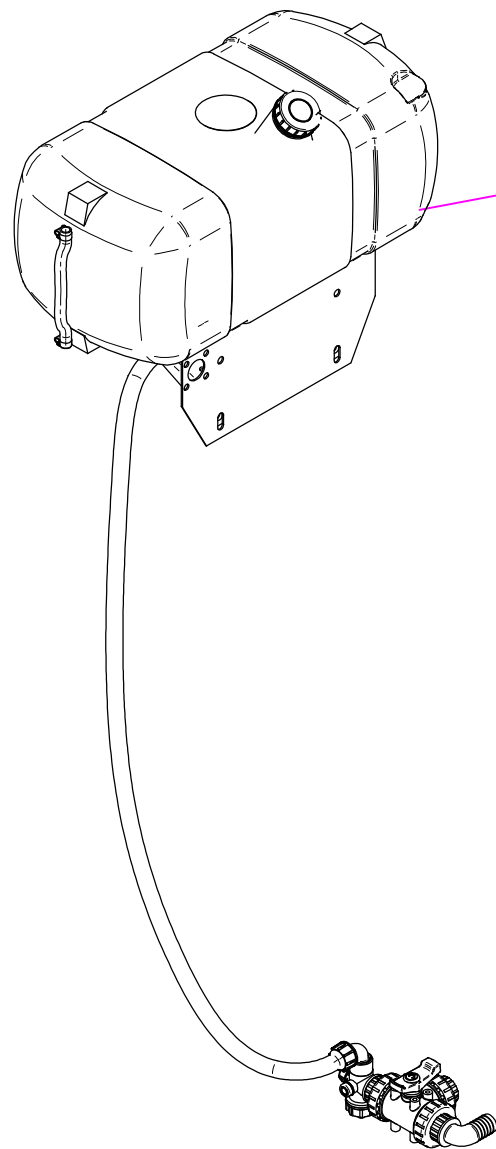
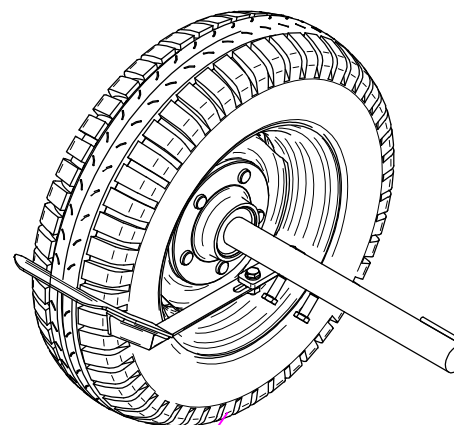
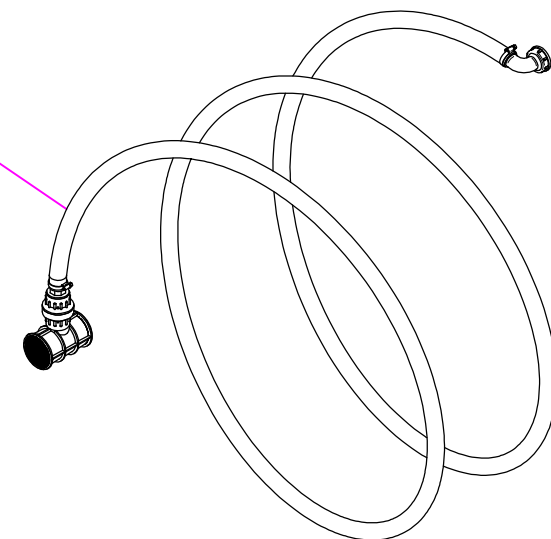


(⌘) A richiesta / Optional Devices

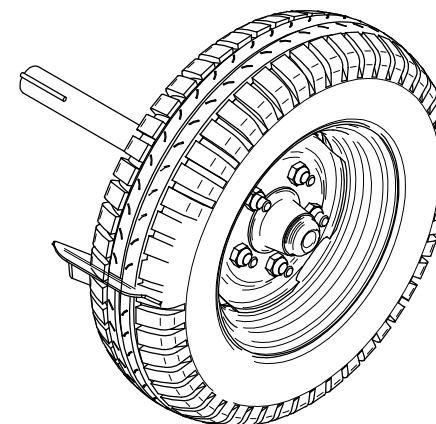


Sez. 02B (☒)
Serbatoio lavaimpianto
Wascher tank

Sez. 11 (☒)
Tubazione Riempimento
Filling pipe



Sez. 14 (☒)
Coppia di ruote
Wheels



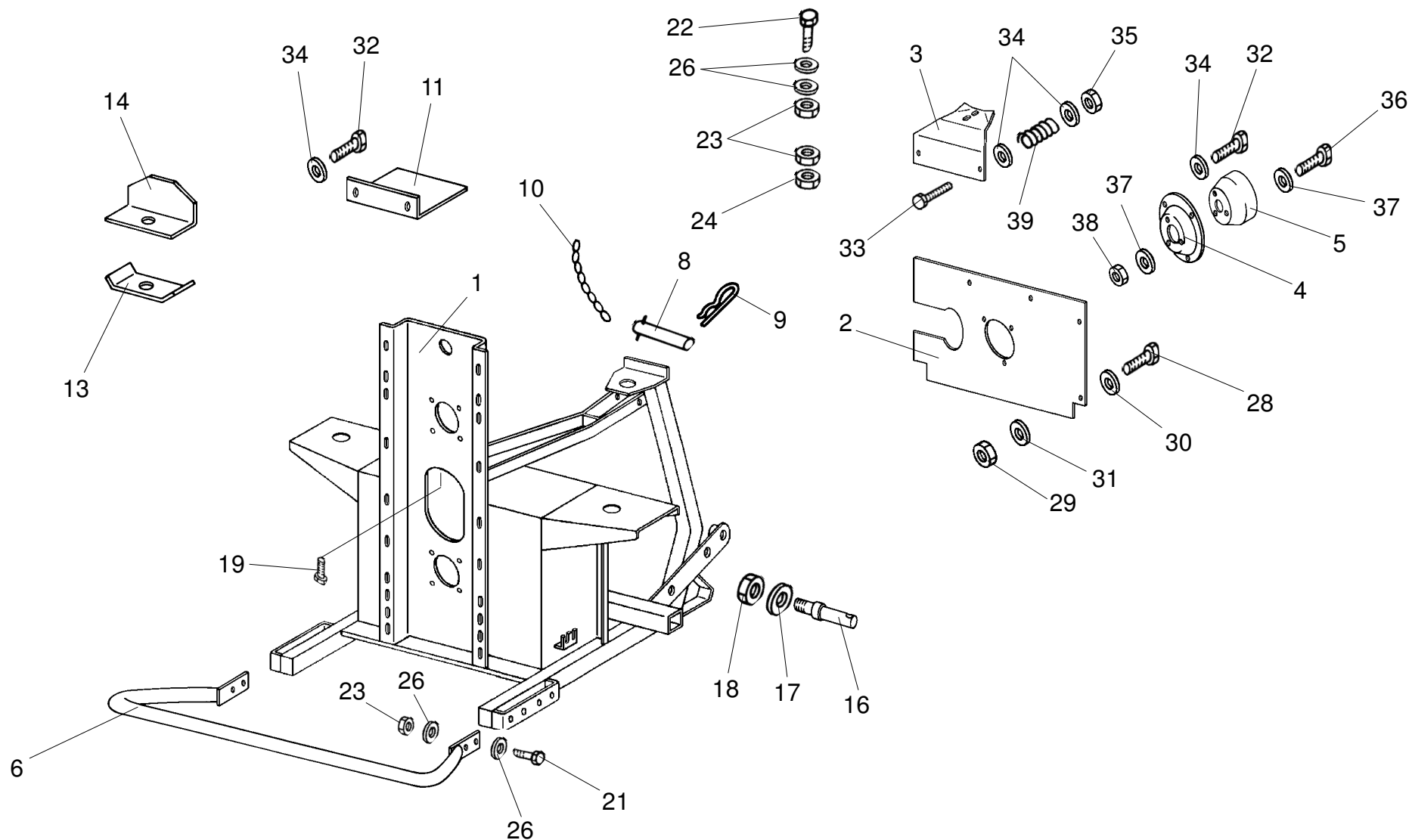
(☒) A richiesta / Optional Devices

cima[®]

X20.427.000

P42 P45 L.200

TAB.01



05/05/97

PARTI DI RICAMBIO - SPARE PARTS - PIECES DE RECHANGE

| | | * * 00 | | | |
|------|----|--------------|---|--------|----|
| TAB. | * | COD. | DENOMINAZIONE-DESCRIPTION | QUANT. | |
| 1 | ** | X20.427.000 | TELAIO E PARTICOLARI P42N P45N LT.200 TAB.01 | N. | 1 |
| 2 | ** | X04.858.060 | TELAIO P42N P45N LT.200 (NON FORNITO) | N. | 1 |
| 3 | ** | X04.869.010 | FACCIATA ANTERIORE TELAIO P42N P45N MOD.CE | N. | 1 |
| 4 | ** | X20.449.000 | FACCIATA ANTERIORE SUPERIORE PORTATI LT.200 | N. | 1 |
| 5 | ** | X20.434.000 | COPERCHIETTO FISS.CONTROCUFFIA DI PROTEZ.CARDANO P. | N. | 1 |
| 6 | ** | X02.440.000 | CONTROCUFFIA PER CARDANO D.210 PORTATO T/LP45 MAXI | N. | 1 |
| 7 | ** | X40.000.000 | CERCHIO DI PROTEZIONE TESTATE PER P42 P45 | N. | 1 |
| 8 | ** | X04.076.000 | SPINOTTO X ATTACCO TERZO PUNTO | N. | 1 |
| 9 | ** | X00.100.004 | COPIGLIA A MOLLA D.4 | N. | 1 |
| 10 | ** | X02.278.040 | CATENA N.14 D.2,2 L=400 | N. | 1 |
| 11 | ** | X05.754.100 | PIASTRINA PROTEZ. TELAIO L.200 | N. | 1 |
| 13 | ** | X20.599.000 | CAVALLOTTO FISSAGGIO CARTER PER SUPP.VENT.X L200 | N. | 1 |
| 14 | ** | X20.598.000 | CARTER X SUPPORTO VENTILATORE P42 P45 P50 L.200 | N. | 1 |
| 16 | ** | X04.064.000 | SPINOTTO X ATTACCO SOLLEVATORE | N. | 2 |
| 17 | ** | XRD.022.000 | RONDELLA DENTELLATA EST.D.22 | N. | 2 |
| 18 | ** | XD0.22.5588F | DADO M22 6S PF 5588 | N. | 2 |
| 19 | ** | XTE.010.060T | VITE TE M10X60 5739 | N. | 1 |
| 21 | ** | XTE.010.030T | VITE TE M10X30 5739 | N. | 4 |
| 22 | ** | XTE.010.080T | VITE TE M10X80 5739 | N. | 1 |
| 23 | ** | XD0.10.5588G | DADO M10 6S PG 5588 | N. | 6 |
| 24 | ** | XDOT.10.5588 | DADO OTTONE M10 5588 | N. | 1 |
| 26 | ** | XRP.010.000 | RONDELLA PIANA D.10 6592 | N. | 10 |
| 28 | ** | XTE.008.025T | VITE TE M8X25 5739 | N. | 4 |
| 29 | ** | XD0.08.5588G | DADO M8 6S PG 5588 | N. | 4 |
| 30 | ** | XRP.008.032 | RONDELLA PIANA F.LARGA D.8X32 | N. | 4 |
| 31 | ** | XRP.008.024 | RONDELLA PIANA F.LARGA D.8X24 | N. | 4 |
| 32 | ** | XTE.006.010T | VITE TE M6X10 5739 | N. | 5 |
| 33 | ** | XTE.006.040I | VITE TE M6X40 INOX 5739 | N. | 2 |
| 34 | ** | XRP.006.018 | RONDELLA PIANA F.LARGA D.6X18 | N. | 9 |
| 35 | ** | XDA.006.0AG | DADO AUTOBLOCCANTE M6 ALTO PG | N. | 2 |
| 36 | ** | XTC.04.16.07 | VITE IN FERRO X MET.T.CIL.6107 | N. | 3 |
| 37 | ** | XRP.004.000 | RONDELLA PIANA D.4 6592 | N. | 6 |
| 38 | ** | XD0.04.5588G | DADO M4 6S PG 5588 | N. | 3 |
| 39 | ** | XS0.211.000 | MOLLAD.INT.9XF.D.2,3XL=22 | N. | 2 |

05/05/97

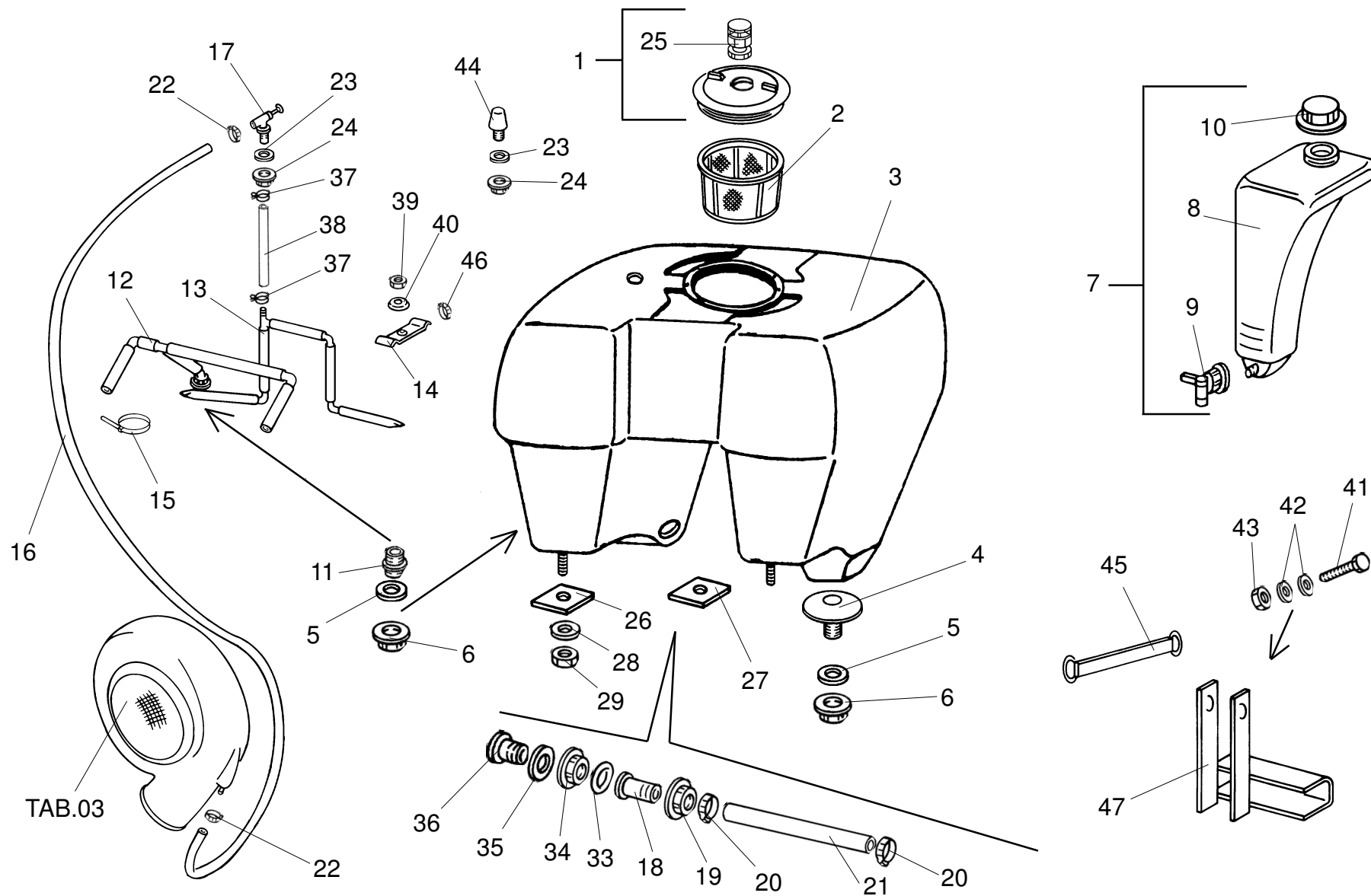
PARTI DI RICAMBIO - SPARE PARTS - PIECES DE RECHANGE

| | | * * 00 | | | |
|------|----|--------------|---|--------|----|
| TAB. | * | COD. | DENOMINAZIONE-DESCRIPTION | QUANT. | |
| 1 | ** | X20.427.000 | FRAME AND DETAILS P42N P45N LT.200 TAB.01 | N. | 1 |
| 2 | ** | X04.858.060 | FRAME P42N P45N LT.200 (NOT SUPPLIED) | N. | 1 |
| 3 | ** | X04.869.010 | FRONT PLATE P42N P45N | N. | 1 |
| 4 | ** | X20.449.000 | TOP FRONT PLATE FOR LT.200 | N. | 1 |
| 5 | ** | X20.434.000 | COVER | N. | 1 |
| 6 | ** | X02.440.000 | SHAFT CONE D.210 FOR 3-POINT T/LP45N MAXI 600 | N. | 1 |
| 7 | ** | X40.000.000 | BUMPER FOR P42N P45N P50N/S | N. | 1 |
| 8 | ** | X04.076.000 | PIN | N. | 1 |
| 9 | ** | X00.100.004 | CLIP | N. | 1 |
| 10 | ** | X02.278.040 | CAIN | N. | 1 |
| 11 | ** | X05.754.100 | PLAQUE TO PROTECT THE FRAME | N. | 1 |
| 13 | ** | X20.599.000 | FIXING PLATE | N. | 1 |
| 14 | ** | X20.598.000 | PLATE FOR FAN SUPPORT | N. | 1 |
| 16 | ** | X04.064.000 | PIN | N. | 2 |
| 17 | ** | XRD.022.000 | TAB WASHER D.22 | N. | 2 |
| 18 | ** | XD0.22.5588F | NUT M22 | N. | 2 |
| 19 | ** | XTE.010.060T | BOLT TE M10X60 | N. | 1 |
| 21 | ** | XTE.010.030T | BOLT TE M10X30 | N. | 4 |
| 22 | ** | XTE.010.080T | BOLT TE M10X80 | N. | 1 |
| 23 | ** | XD0.10.5588G | NUT M10 | N. | 6 |
| 24 | ** | XDOT.10.5588 | BRASS NUT M 10 | N. | 1 |
| 26 | ** | XRP.010.000 | WASHER D.10 | N. | 10 |
| 28 | ** | XTE.008.025T | BOLT TE M8X25 | N. | 4 |
| 29 | ** | XD0.08.5588G | NUT M8 | N. | 4 |
| 30 | ** | XRP.008.032 | WASHER D.8X32 | N. | 4 |
| 31 | ** | XRP.008.024 | WASHER D.8X24 | N. | 4 |
| 32 | ** | XTE.006.010T | BOLT TE M6X10 | N. | 5 |
| 33 | ** | XTE.006.040I | BOLT TE M6X40 INOX | N. | 2 |
| 34 | ** | XRP.006.018 | WASHER D.18 | N. | 9 |
| 35 | ** | XDA.006.0AG | NUT M6 | N. | 2 |
| 36 | ** | XTC.04.16.07 | SCREW M4X16 | N. | 3 |
| 37 | ** | XRP.004.000 | WASHER D.4 | N. | 6 |
| 38 | ** | XD0.04.5588G | NUT M4 | N. | 3 |
| 39 | ** | XS0.211.000 | ROD | N. | 2 |

elma[®]

X20.415.000 L. 200

TAB.02



TAB.03

05/05/97

PARTI DI RICAMBIO - SPARE PARTS - PIECES DE RECHANGE

| | | * | * | 00 | | | |
|------|-----|--------------|--------------------------------|----------------------|--------|---|--|
| | | COD. | DENOMINAZIONE-DESCRIPTION | | QUANT. | | |
| TAB. | * | X20.415.000 | SERBATOIO E AGITAZIONE LT.200 | CON LAVAMANI TAB.02 | N. | 1 | |
| 1 | ** | X00.723.010 | COPERCHIO FILETT.IN NY. D.355 | | N. | 1 | |
| 2 | ** | X00.646.000 | FILTRO A TAZZA D.302X254 | | N. | 1 | |
| 4 | ** | X00.130.000 | PRESA ANTIVORTICE 1" 1/4" GAS | | N. | 1 | |
| 5 | ** | X02.033.000 | GUARNIZIONE IN GOMMA D.42X55X3 | | N. | 2 | |
| 6 | ** | X00.543.000 | GHIERA DA 1"1/4 GAS | | N. | 2 | |
| 7 | ** | X20.290.000 | SERB.LAV.COMPL. BEIGE CIMA | L.18 X PORT. POLIET | N. | 1 | |
| 11 | ** | X00.345.000 | NIPPLO 1" 1/4 + 1" 1/4 GAS | | N. | 1 | |
| 12 | ** | X20.370.000 | AGITATORE IDRAULICO LT.200 | | N. | 1 | |
| 13 | ** | X20.372.000 | AGITATORE PNEUMATICO LT.200 | | N. | 1 | |
| 14 | ** | X20.374.000 | PIATTO FISSAGGIO AGITATORI | PNEUMATICO E IDRAUL. | N. | 1 | |
| 15 | ** | X02.355.000 | FASCETTA D'ASSEMBLAGGIO 235MM | | N. | 1 | |
| 16 | ** | X02.372.180 | TUBO SPIRALATO D.19 L=1800 | | N. | 1 | |
| 17 | ** | X02.135.000 | CORPO VALVOLA A PISTONCINO | | N. | 1 | |
| 18 | ** | X00.437.000 | RACCORDO DIRITTO P.G.D.40 | | N. | 2 | |
| 19 | ** | X00.494.000 | GIRELLO DA 1" 1/2 GAS | | N. | 2 | |
| 20 | ** | X10.520.000 | FASCETTA AUTOSERR.D.50,6/53,2 | | N. | 2 | |
| 21 | ** | X02.367.024 | TUBO D.40 L=240 SPIR.ACC L.200 | | N. | 1 | |
| 22 | ** | XF0.014.024 | FASCETTA A VITE D.14/24 | | N. | 2 | |
| 23 | ** | X02.032.000 | GUARNIZIONE D.26X40 SP.2 | | N. | 2 | |
| 24 | ** | X00.541.000 | GHIERA 3/4" GAS | | N. | 2 | |
| 25 | ** | X02.474.000 | VALVOLA DI SPIATO A SFERA | GALLEGGIANTE 504210 | N. | 0 | |
| 31 | ** | X04.586.200 | SERB.LT.200 CON DADI+ROND+AMM. | DI FISSAGGIO | N. | 1 | |
| 3 | *** | X04.586.200N | SERBATOIO LT.200 SENZA ANELLO | FILETTATO | N. | 1 | |
| 26 | *** | X02.949.000 | AMMORTIZZ.SERBATOIO ANT.P40/45 | | N. | 2 | |
| 27 | *** | X02.951.000 | AMMORTIZZ.SERB.POST.PORTATI | | N. | 1 | |
| 28 | *** | XRP.012.036 | RONDELLA PIANA F.LARGA D.12X36 | | N. | 3 | |
| 29 | *** | XDA.012.0AG | DADO AUTOBLOCCANTE M12X1,75 | ALTO PG | N. | 3 | |
| 32 | *** | X02.398.000 | ANELLO FILETT.MEDIO | | N. | 1 | |
| 33 | ** | XOR.000.508 | OR D.30X3 | | N. | 2 | |
| 34 | ** | X00.544.000 | GHIERA DA 1" 1/2 GAS | | N. | 2 | |
| 35 | ** | X00.529.000 | GUARNIZIONE IN GOMMA D.67X47X3 | | N. | 2 | |
| 36 | ** | X00.589.000 | BOCCHETTONE DA 1" 1/2 GAS | | N. | 2 | |
| 37 | ** | X10.287.000 | FASCETTA AUTOSERR.D.27,9/29,4 | | N. | 2 | |
| 38 | ** | X20.211.024 | TUBO VITREO D.19 L=240 | | N. | 1 | |
| 39 | ** | XDOT.06.5587 | DADO OTTONE M6 ALTO | 5587 | N. | 1 | |
| 40 | ** | X20.278.000 | COPERCHIETTO PER INTERNO | SERBATOIO Lt.200 | N. | 1 | |
| 41 | ** | XTE.010.025T | VITE TE M10X25 | 5739 | N. | 2 | |
| 42 | ** | XRP.010.000 | RONDELLA PIANA D.10 | 6592 | N. | 4 | |
| 43 | ** | XD0.10.5588G | DADO M10 6S PG | 5588 | N. | 2 | |
| 44 | ** | X20.420.000 | SPINOTTO SPECIALE IN NYLON | 3/4"M. FISS.LAVAMANI | N. | 1 | |
| 45 | ** | X02.438.000 | TIRANTE DI GOMMA CON GANCI | | N. | 1 | |
| 46 | ** | XF0.018.028I | FASCETTA A VITE D.18/28 INOX | | N. | 1 | |
| 47 | ** | X20.596.000 | STAFFA FISSAGGIO LAVAMANI SU | PORTATI | N. | 1 | |

07/05/97

PARTI DI RICAMBIO - SPARE PARTS - PIECES DE RECHANGE

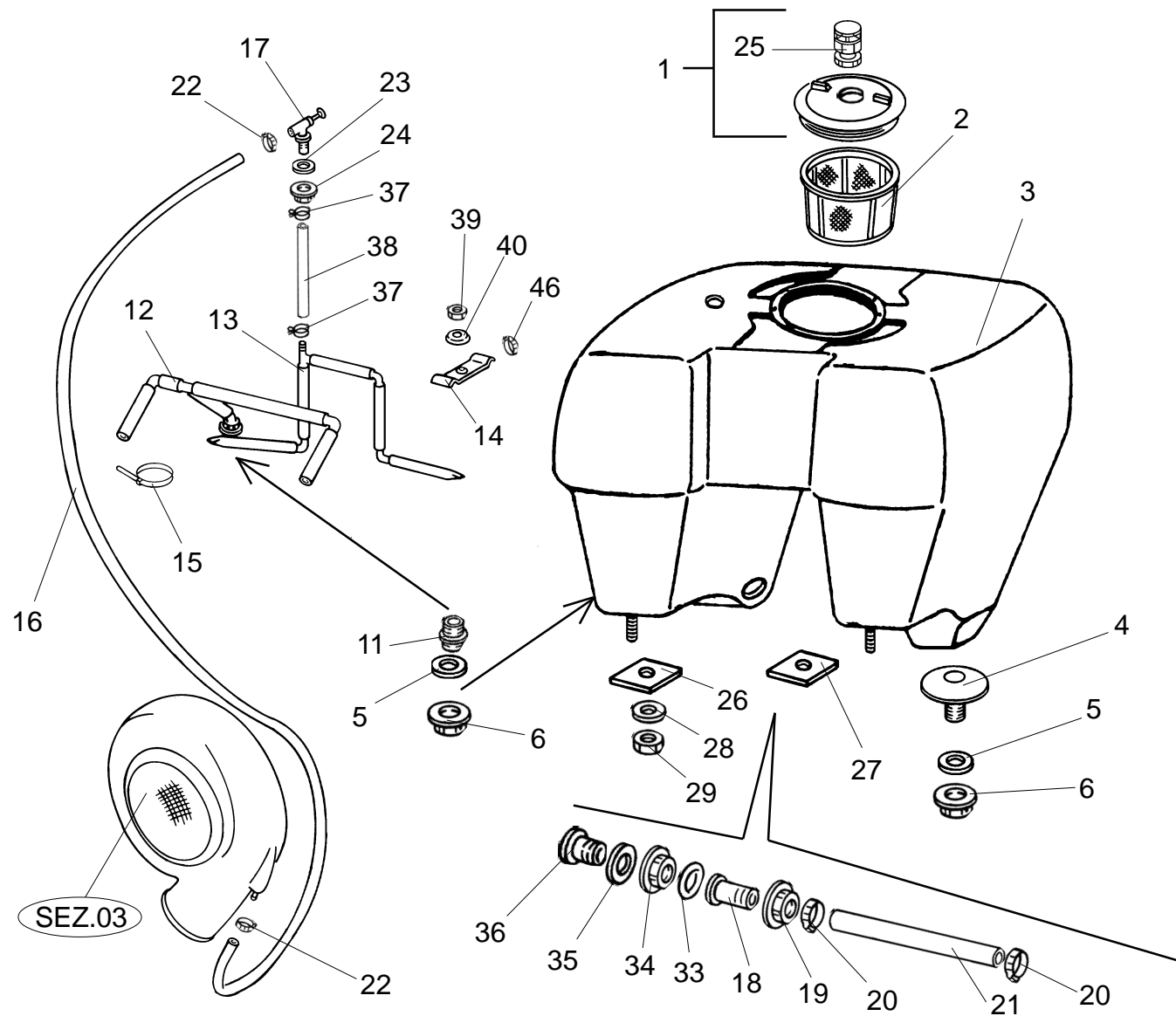
| | | * | * | 00 | | | |
|------|-----|--------------|--------------------------------|-----------------|--------|---|--|
| | | COD. | DENOMINAZIONE-DESCRIPTION | | QUANT. | | |
| TAB. | * | X20.415.000 | AGITATION AND TANK 200 LT. | (50 GAL) TAB.02 | N. | 1 | |
| 1 | ** | X00.723.010 | THREADED LID WITH FLOATING | BALL VENT VALVE | N. | 1 | |
| 2 | ** | X00.646.000 | BASKET FILTER | | N. | 1 | |
| 4 | ** | X00.130.000 | COUPLER MALE 32MM | | N. | 1 | |
| 5 | ** | X02.033.000 | SEALING RING | | N. | 2 | |
| 6 | ** | X00.543.000 | NUT | | N. | 2 | |
| 7 | ** | X20.290.000 | COMPLETE HAND WASHING TANK | | N. | 1 | |
| 11 | ** | X00.345.000 | NIPPLE | | N. | 1 | |
| 12 | ** | X20.370.000 | HYDR.AGITATOR 200 LT. | | N. | 1 | |
| 13 | ** | X20.372.000 | PN.AGITATOR 200 LT. | | N. | 1 | |
| 14 | ** | X20.374.000 | METAL STRAP TO FIXING AGITATOR | | N. | 1 | |
| 15 | ** | X02.355.000 | NYLON ASSEMBLY CLAMPS | | N. | 1 | |
| 16 | ** | X02.372.180 | HOSE D.19 L=1800 | | N. | 1 | |
| 17 | ** | X02.135.000 | PISTON | | N. | 1 | |
| 18 | ** | X00.437.000 | HOSETAIL | | N. | 2 | |
| 19 | ** | X00.494.000 | NUT | | N. | 2 | |
| 20 | ** | X10.520.000 | CLAMP | | N. | 2 | |
| 21 | ** | X02.367.024 | HOSE D.40 L=240 | | N. | 1 | |
| 22 | ** | XF0.014.024 | CLAMP D.14/24 | | N. | 2 | |
| 23 | ** | X02.032.000 | GASKET | | N. | 2 | |
| 24 | ** | X00.541.000 | BACK NUT | | N. | 2 | |
| 25 | ** | X02.474.000 | FLOATING BALL VENT VALVE | | N. | 0 | |
| 31 | ** | X04.586.200 | TANK 200 LT. (50 GAL) | | N. | 1 | |
| 3 | *** | X04.586.200N | TANK 200 LT. WITHOUT SCREWED | RING | N. | 1 | |
| 26 | *** | X02.949.000 | FRONT SHOCK ABSORBER FOR TANK | 200 LT. | N. | 2 | |
| 27 | *** | X02.951.000 | BACK SHOCK ABSORBER FOR TANK | 200 LT. | N. | 1 | |
| 28 | *** | XRP.012.036 | WASHER D.12X36 | | N. | 3 | |
| 29 | *** | XDA.012.0AG | NUT M12 X1,75 | | N. | 3 | |
| 32 | *** | X02.398.000 | SCREWED RING (SMALL) | | N. | 1 | |
| 33 | ** | XOR.000.508 | O RING | | N. | 2 | |
| 34 | ** | X00.544.000 | BACK NUT | | N. | 2 | |
| 35 | ** | X00.529.000 | FLAT GASKET | | N. | 2 | |
| 36 | ** | X00.589.000 | NIPPLE | | N. | 2 | |
| 37 | ** | X10.287.000 | CLAMP | | N. | 2 | |
| 38 | ** | X20.211.024 | HOSE D.19 L=240 | | N. | 1 | |
| 39 | ** | XDOT.06.5587 | BRASS NUT M6 | | N. | 1 | |
| 40 | ** | X20.278.000 | COVER | | N. | 1 | |
| 41 | ** | XTE.010.025T | BOLT TE M10X25 | | N. | 2 | |
| 42 | ** | XRP.010.000 | WASHER D.10 | | N. | 4 | |
| 43 | ** | XD0.10.5588G | NUT M10 | | N. | 2 | |
| 44 | ** | X20.420.000 | SPECIAL PIN | | N. | 1 | |
| 45 | ** | X02.438.000 | RUBBER TIE ROD | | N. | 1 | |
| 46 | ** | XF0.018.028I | CLAMP D. 18/28 INOX | | N. | 1 | |
| 47 | ** | X20.596.000 | BRACKET | | N. | 1 | |

lima[®]

X20.415.010

Lt. 200

SEZ.02



SEZ.03

28/10/96

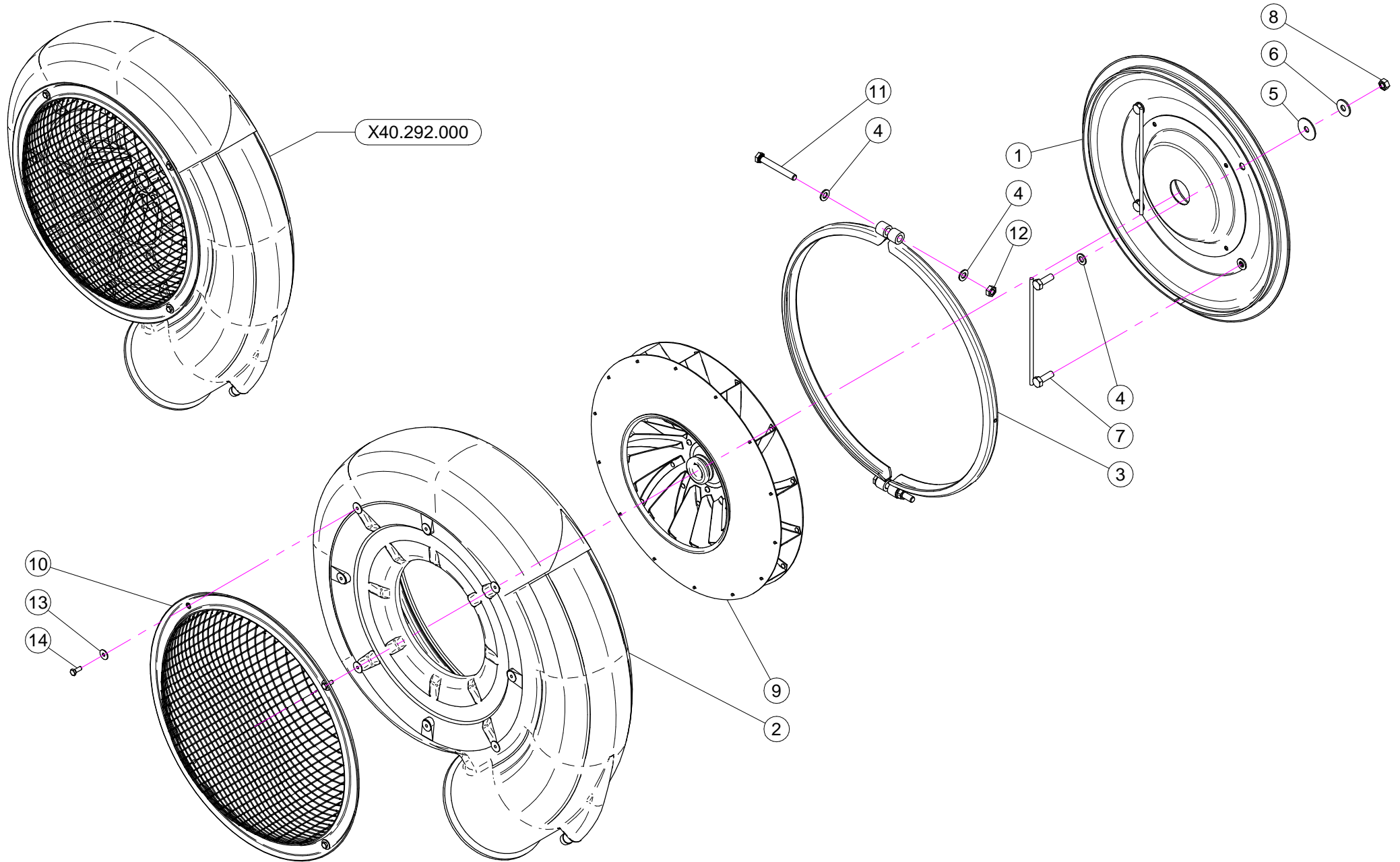
PARTI DI RICAMBIO - SPARE PARTS - PIECES DE RECHANGE

| *** | | *** | 00 | | |
|------|-----|--------------|---|--------|------|
| TAB. | * | COD. | DENOMINAZIONE-DESCRIPTION | QUANT. | |
| | * | X20.415.010 | SERBATOIO E AGITAZIONE LT.200 | TAB.02 | N. 1 |
| 1 | ** | X00.723.010 | COPERCHIO FILETT. IN NY. D.355 | | N. 1 |
| 2 | ** | X00.646.000 | FILTRO A TAZZA D.302X254 | | N. 1 |
| 4 | ** | X00.130.000 | PRESA ANTIVORTICE 1" 1/4" GAS | | N. 1 |
| 5 | ** | X02.033.000 | GUARNIZIONE IN GOMMA D.42X55X3 | | N. 2 |
| 6 | ** | X00.543.000 | GHIERA DA 1"1/4 GAS | | N. 2 |
| 11 | ** | X00.345.000 | NIPPLO 1" 1/4 + 1" 1/4 GAS | | N. 1 |
| 12 | ** | X20.370.000 | AGITATORE IDRAULICO LT.200 | | N. 1 |
| 13 | ** | X20.372.000 | AGITATORE PNEUMATICO LT.200 | | N. 1 |
| 14 | ** | X20.374.000 | PIATTO FISSAGGIO AGITATORI PNEUMATICO E IDRAUL. | | N. 1 |
| 15 | ** | X02.355.000 | FASCETTA D'ASSEMBLAGGIO 235MM | | N. 1 |
| 16 | ** | X02.372.180 | TUBO SPIRALATO D.19 L=1800 | | N. 1 |
| 17 | ** | X02.135.000 | CORPO VALVOLA A PISTONCINO | | N. 1 |
| 18 | ** | X00.437.000 | RACCORDO DIRITTO P.G.D.40 | | N. 2 |
| 19 | ** | X00.494.000 | GIRELLO DA 1" 1/2 GAS | | N. 2 |
| 20 | ** | X10.520.000 | FASCETTA AUTOSERR.D.50,6/53,2 | | N. 2 |
| 21 | ** | X02.367.024 | TUBO D.40 L=240 SPIR.ACC L.200 | | N. 1 |
| 22 | ** | XF0.014.024 | FASCETTA A VITE D.14/24 | | N. 2 |
| 23 | ** | X02.032.000 | GUARNIZIONE D.26X40 SP.2 | | N. 1 |
| 24 | ** | X00.541.000 | GHIERA 3/4" GAS | | N. 1 |
| 25 | ** | X02.474.000 | VALVOLA DI SFIATO A SFERA GALLEGGIANTE 504210 | | N. 0 |
| 31 | ** | X04.586.200 | SERB.LT.200 CON DADI+ROND+AMM. DI FISSAGGIO | | N. 1 |
| 3 | *** | X04.586.200N | SERBATOIO LT.200 SENZA ANELLO FILETTATO | | N. 1 |
| 26 | *** | X02.949.000 | AMMORTIZZ.SERBATOIO ANT.P40/45 | | N. 2 |
| 27 | *** | X02.951.000 | AMMORTIZ.SERB.POST.PORTATI | | N. 1 |
| 28 | *** | XRP.012.036 | RONDELLA PIANA F.LARGA D.12X36 | | N. 3 |
| 29 | *** | XDA.012.0AG | DADO AUTOBLOCCANTE M12X1,75 ALTO PG | | N. 3 |
| 32 | *** | X02.398.000 | ANELLO FILETT.MEDIO | | N. 1 |
| 33 | ** | XOR.000.508 | OR D.30X3 | | N. 2 |
| 34 | ** | X00.544.000 | GHIERA DA 1" 1/2 GAS | | N. 2 |
| 35 | ** | X00.529.000 | GUARNIZIONE IN GOMMA D.67X47X3 | | N. 2 |
| 36 | ** | X00.589.000 | BOCCHETTONE DA 1" 1/2 GAS | | N. 2 |
| 37 | ** | X10.287.000 | FASCETTA AUTOSERR.D.27,9/29,4 | | N. 2 |
| 38 | ** | X20.211.024 | TUBO VITREO D.19 L=240 | | N. 1 |
| 39 | ** | XDOT.06.5587 | DADO OTTONE M6 ALTO 5587 | | N. 1 |
| 40 | ** | X20.278.000 | COPERCHIETTO PER INTERNO SERBATOIO Lt.200 | | N. 1 |
| 46 | ** | XF0.018.028I | FASCETTA A VITE D.18/28 INOX | | N. 1 |

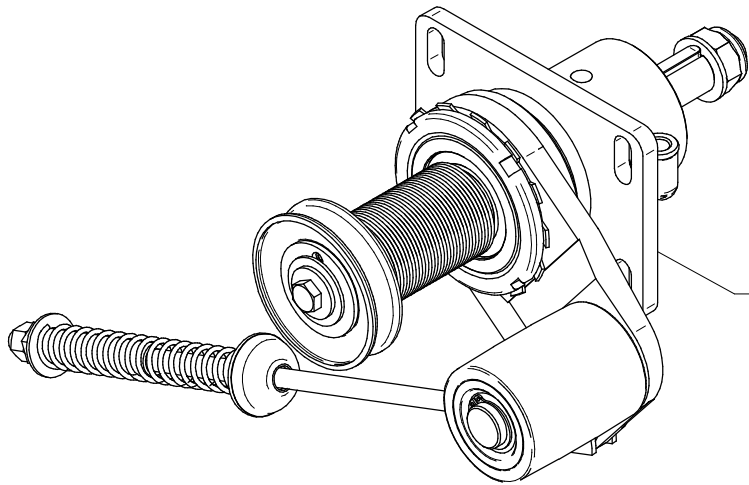
28/10/96

PARTI DI RICAMBIO - SPARE PARTS - PIECES DE RECHANGE

| *** | | *** | 00 | | |
|------|-----|--------------|--|--------|---|
| TAB. | * | COD. | DENOMINAZIONE-DESCRIPTION | QUANT. | |
| | * | X20.415.010 | AGITATION AND TANK 200 LT. (50 GAL) TAB.02 | N. | 1 |
| 1 | ** | X00.723.010 | THREADED LID WITH FLOATING BALL VENT VALVE | N. | 1 |
| 2 | ** | X00.646.000 | BASKET FILTER | N. | 1 |
| 4 | ** | X00.130.000 | COUPLER MALE 32MM | N. | 1 |
| 5 | ** | X02.033.000 | SEALING RING | N. | 2 |
| 6 | ** | X00.543.000 | NUT | N. | 2 |
| 11 | ** | X00.345.000 | NIPPLE | N. | 1 |
| 12 | ** | X20.370.000 | HYDR.AGITATOR 200 LT. | N. | 1 |
| 13 | ** | X20.372.000 | PN.AGITATOR 200 LT. | N. | 1 |
| 14 | ** | X20.374.000 | METAL STRAP TO FIXING AGITATOR | N. | 1 |
| 15 | ** | X02.355.000 | NYLON ASSEMBLY CLAMPS | N. | 1 |
| 16 | ** | X02.372.180 | HOSE D.19 L=1800 | N. | 1 |
| 17 | ** | X02.135.000 | PISTON | N. | 1 |
| 18 | ** | X00.437.000 | HOSETAIL | N. | 2 |
| 19 | ** | X00.494.000 | NUT | N. | 2 |
| 20 | ** | X10.520.000 | CLAMP | N. | 2 |
| 21 | ** | X02.367.024 | HOSE D.40 L=240 | N. | 1 |
| 22 | ** | XF0.014.024 | CLAMP D.14/24 | N. | 2 |
| 23 | ** | X02.032.000 | GASKET | N. | 1 |
| 24 | ** | X00.541.000 | BACK NUT | N. | 1 |
| 25 | ** | X02.474.000 | FLOATING BALL VENT VALVE | N. | 0 |
| 31 | ** | X04.586.200 | TANK 200 LT. (50 GAL) | N. | 1 |
| 3 | *** | X04.586.200N | TANK 200 LT. WITHOUT SCREWED RING | N. | 1 |
| 26 | *** | X02.949.000 | FRONT SHOCK ABSORBER FOR TANK 200 LT. | N. | 2 |
| 27 | *** | X02.951.000 | BACK SHOCK ABSORBER FOR TANK 200 LT. | N. | 1 |
| 28 | *** | XRP.012.036 | WASHER D.12X36 | N. | 3 |
| 29 | *** | XDA.012.0AG | NUT M12 X1,75 | N. | 3 |
| 32 | *** | X02.398.000 | SCREWED RING (SMALL) | N. | 1 |
| 33 | ** | XOR.000.508 | O RING | N. | 2 |
| 34 | ** | X00.544.000 | BACK NUT | N. | 2 |
| 35 | ** | X00.529.000 | FLAT GASKET | N. | 2 |
| 36 | ** | X00.589.000 | NIPPLE | N. | 2 |
| 37 | ** | X10.287.000 | CLAMP | N. | 2 |
| 38 | ** | X20.211.024 | HOSE D.19 L=240 | N. | 1 |
| 39 | ** | XDOT.06.5587 | BRASS NUT M6 | N. | 1 |
| 40 | ** | X20.278.000 | COVER | N. | 1 |
| 46 | ** | XF0.018.028I | CLAMP D. 18/28 INOX | N. | 1 |

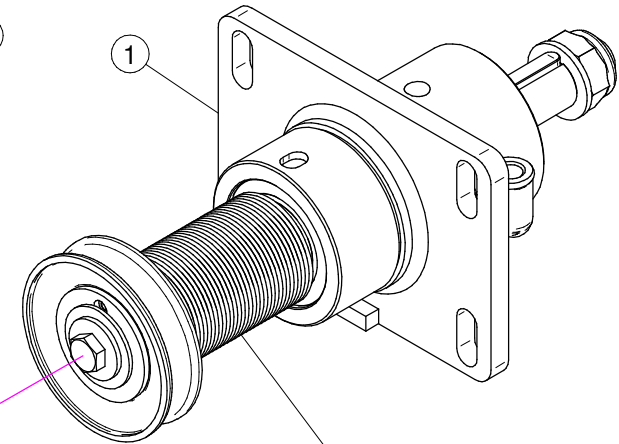


| N° | Doc. Number | Titolo | Title | Q.tà | Note |
|----|---------------|--------------------------------------|---------------------|------|------|
| 1 | X40.268.000 | COPERCHIO VENTOLA 45 | FAN 45 COVER | 1 | |
| 2 | X04.854.000 | CARTER VENTOLA P/T45N | FAN CASING P/T45N | 1 | |
| 3 | X04.874.000.Z | COLLARE D.485 ZINCATO | D.485 CLAMP | 1 | |
| 4 | XRP.010.000 | RONDELLA PIANA D.10 | WASHER D.10 | 8 | |
| 5 | XRP.010.040 | RONDELLA PIANA D.10 X 40 | WASHER D.10 X 40 | 4 | |
| 6 | XRP.010.030 | RONDELLA PIANA D.10 x 30 mm | WASHER D.10 x 30 mm | 4 | |
| 7 | X20.088.000 | CAVALLOTTO POSTERIORE CARTER VENTOLA | BACK COVER BRACKET | 2 | |
| 8 | XD0.10.5587G | DADO M10 | NUT M10 | 4 | |
| 9 | X04.720.000 | VENTOLA D.450 X P/T/LP/TP45 | FAN 450 | 1 | |
| 10 | X05.654.200 | RETE PROTEZIONE VENTILATORE | FAN NET PROTECTION | 1 | |
| 11 | XTE.010.080T | VITE M10x80 | M10x80 BOLT | 2 | |
| 12 | XDOT.10.5587 | DADO OTTONE M10 | M10 BRASS NUT | 2 | |
| 13 | XRP.006.018 | RONDELLA PIANA D. 6x18 | WASHER D.6x18 | 4 | |
| 14 | XTE.006.016T | VITE TE M6X16 | SCREW TE M6X16 | 4 | |

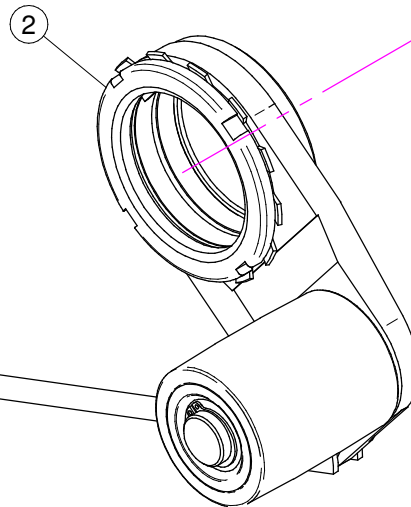


X40.286.000 Sez. 04 Plus 45 - P 45

X40.287.000 Sez. 04 Blitz 45 - Gp 45



X40.284.000 Sez. 04A



X04.850.002 Sez. 04B Plus 45 - P 45

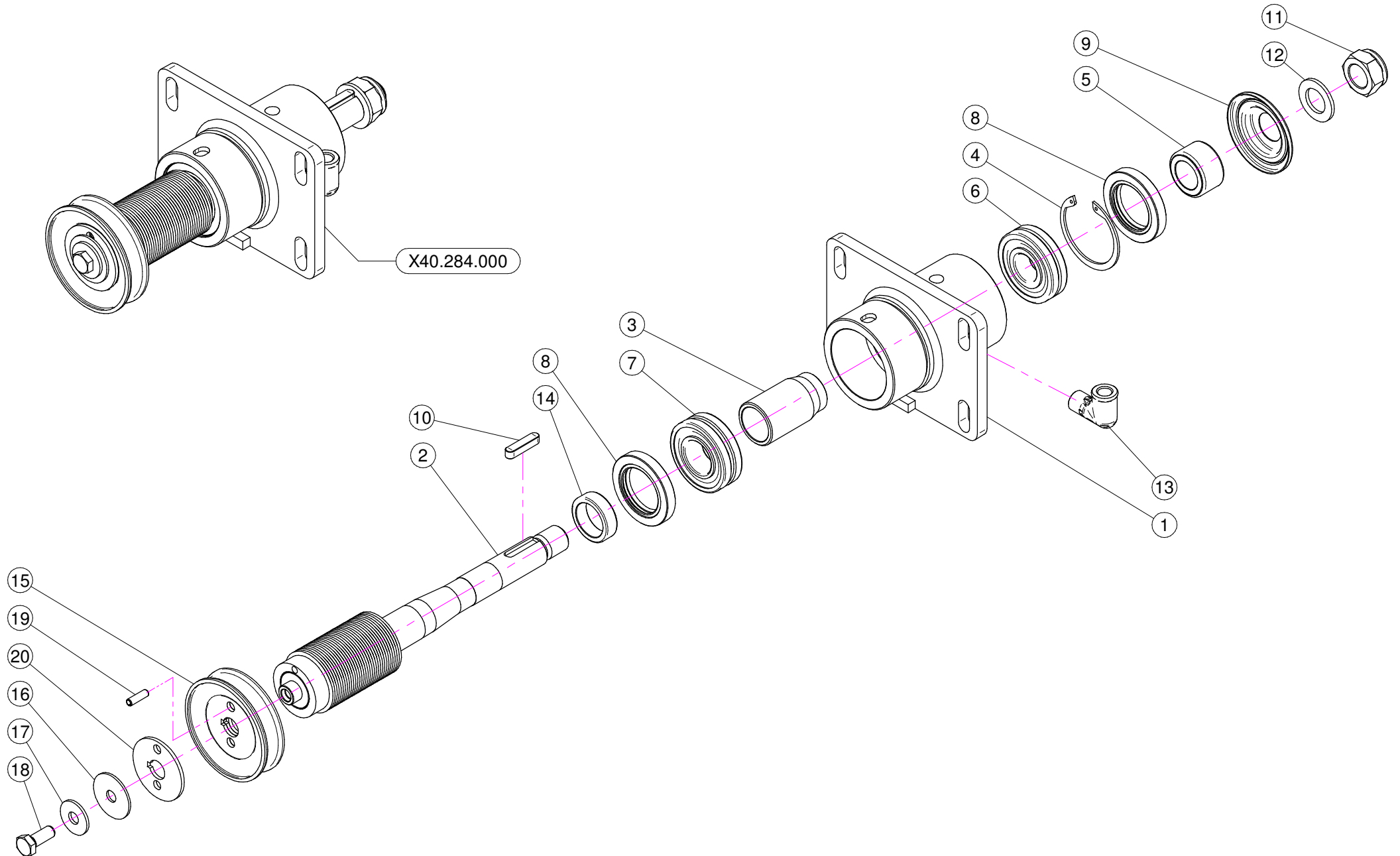
X04.850.000 Sez. 04B Blitz 45 - Gp 45 -Maxi 600

X40.286.000

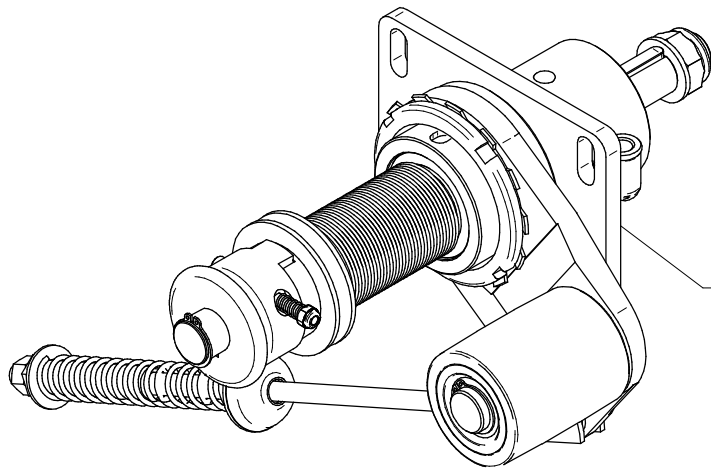
| N° | Doc. Number | Titolo | Title | Q.tà | Note |
|----|-------------|---|--|------|------|
| 1 | X40.284.000 | SUPPORTO OLIO 45 - PUL. D.54 SENZA DISINNESTO | FAN SUPPORT - PUL D.54 NO DISENGANGEMENT | 1 | |
| 2 | X04.850.002 | TENDICINGHIA AUTOMATICO COMPLETO | AUTOMATIC BELT STRETCHER | 1 | |

X40.287.000

| N° | Doc. Number | Titolo | Title | Q.tà | Note |
|----|-------------|---|--|------|------|
| 1 | X40.284.000 | SUPPORTO OLIO 45 - PUL. D.54 SENZA DISINNESTO | FAN SUPPORT - PUL D.54 NO DISENGANGEMENT | 1 | |
| 2 | X04.850.000 | TENDICINGHIA AUTOMATICO COMPLETO | AUTOMATIC BELT STRETCHER | 1 | |

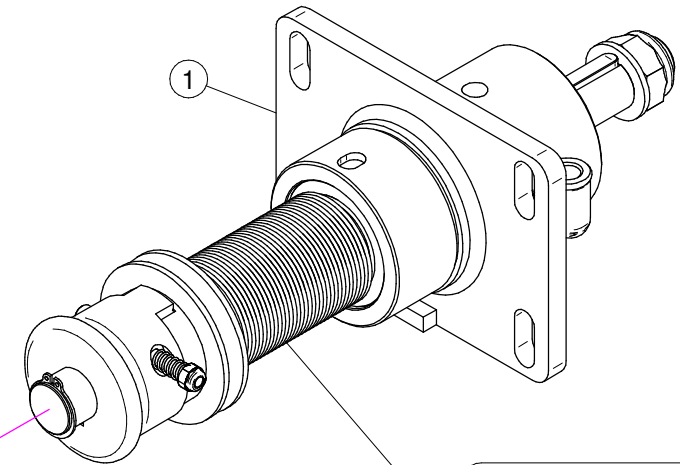


| N° | Doc. Number | Titolo | Title | Q.tà | Note |
|----|----------------|--------------------------------------|---------------------------------|------|------|
| 1 | X40.260.000 | SUPPORTO VENTILATORE NUDO | FAN SUPPORT | 1 | |
| 2 | X40.271.054 | ALBERO CON PULEGGIA D. 54 J32 | SHAFT WITH PULLEY D.54 J32 | 1 | |
| 3 | X40.262.000 | DISTANZIALE SUPPORTO VENTILATORE | SPACER FAN SUPPORT | 1 | |
| 4 | XI0.062.000 | ANELLO ELASTICO INTERNO D. 62 | INTERNAL D. 62 CIRCLIP | 1 | |
| 5 | X40.263.000 | DISTANZIALE TENUTA LATO VENTOLA | SIDE FAN SEAL SPACER | 1 | |
| 6 | XK0.021.305 | CUSCINETTO A RULLI OBLIQUI 21.305 | BEARING TO OBLIQUE SEAMS 21.305 | 1 | |
| 7 | XK0.022.206 | CUSCINETTO A RULLI OBLIQUI 22.206 | BEARING TO OBLIQUE SEAMS 22.206 | 1 | |
| 8 | XBASL.40.62.10 | ANELLO DI TENUTA IN VITON 40.62.10 | VITON LIP SEALS IEL 40.62.10 | 2 | |
| 9 | X40.267.000 | COPERCHIETTO LATO VENTOLA | SIDE FAN COVER | 1 | |
| 10 | XL.08.07.35 | LINGUETTA 8x7x35 | 8x7x35 TANG | 1 | |
| 11 | XDA.022.0BF | DADO ESAGONALE M22 AUTOBLOCCANTE | SELF-LOCKING NUT M22 x 1,5 | 1 | |
| 12 | XRP.022.000 | RONDELLA PIANA D.22 | WASHER D.22 | 1 | |
| 13 | X20.789.000 | GOMITO 90° TUBO DI CARICO OLIO | MALE/FEMALE 90° ELBOW | 1 | |
| 14 | X40.264.000 | DISTANZIALE PER TENUTA LATO PULEGGIA | SPACER | 1 | |
| 15 | X02.723.003 | PULEGGIA COMANDO POMPA D.78 X 1 3V | PULLEY FOR PUMP D.78 X 1 3V | 1 | |
| 16 | XRP.010.040 | RONDELLA PIANA D.10 X 40 | WASHER D.10 X 40 | 1 | |
| 17 | XRP.010.030 | RONDELLA PIANA D.10 x 30 mm | WASHER D.10 x 30 mm | 1 | |
| 18 | XTE.010.025FT | VITE TE M10x25 | BOLT TE M10x25 | 1 | |
| 19 | XSE.006.020 | SPINA ELASTICA D.6x20 | SPRING PIN D.6x20 | 1 | |
| 20 | X02.723.001 | RONDELLA SPECIALE mm3 | SPECIAL WASHER mm3 | 1 | |



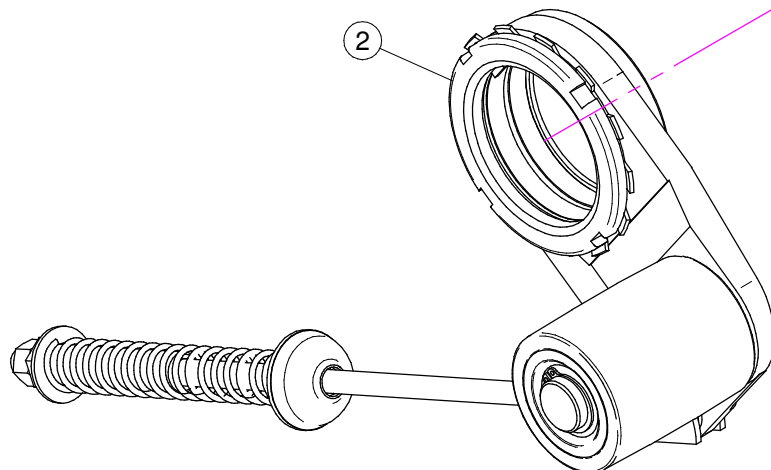
X40.276.000 Sez. 04 Plus 45 - P 45

X40.277.000 Sez. 04 Blitz 45 - Gp 45



1

X40.274.000 Sez. 04A



2

X04.850.002 Sez. 04B Plus 45 - P 45

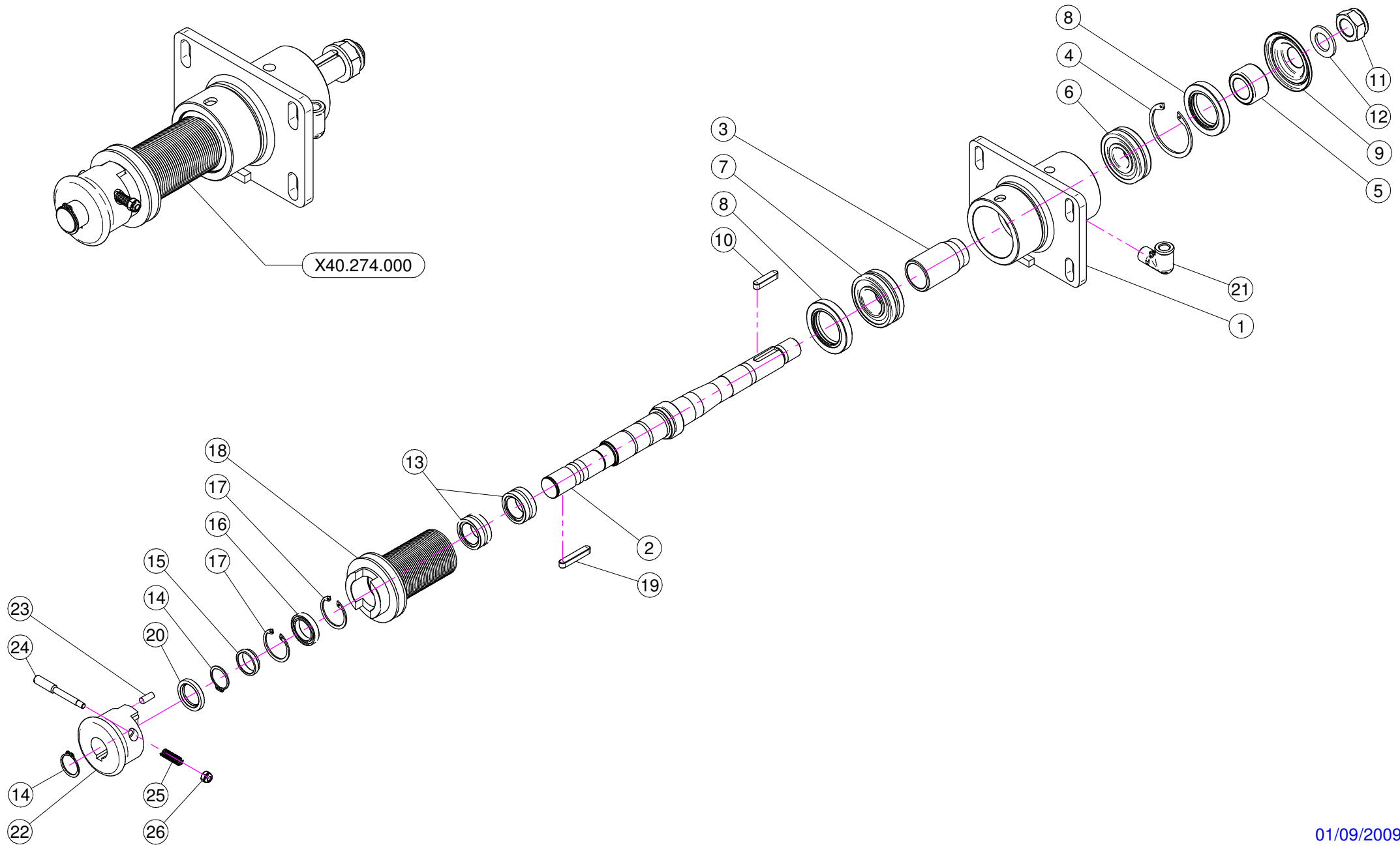
X04.850.000 Sez. 04B Blitz 45 - Gp 45 - Maxi 600

X40.276.000

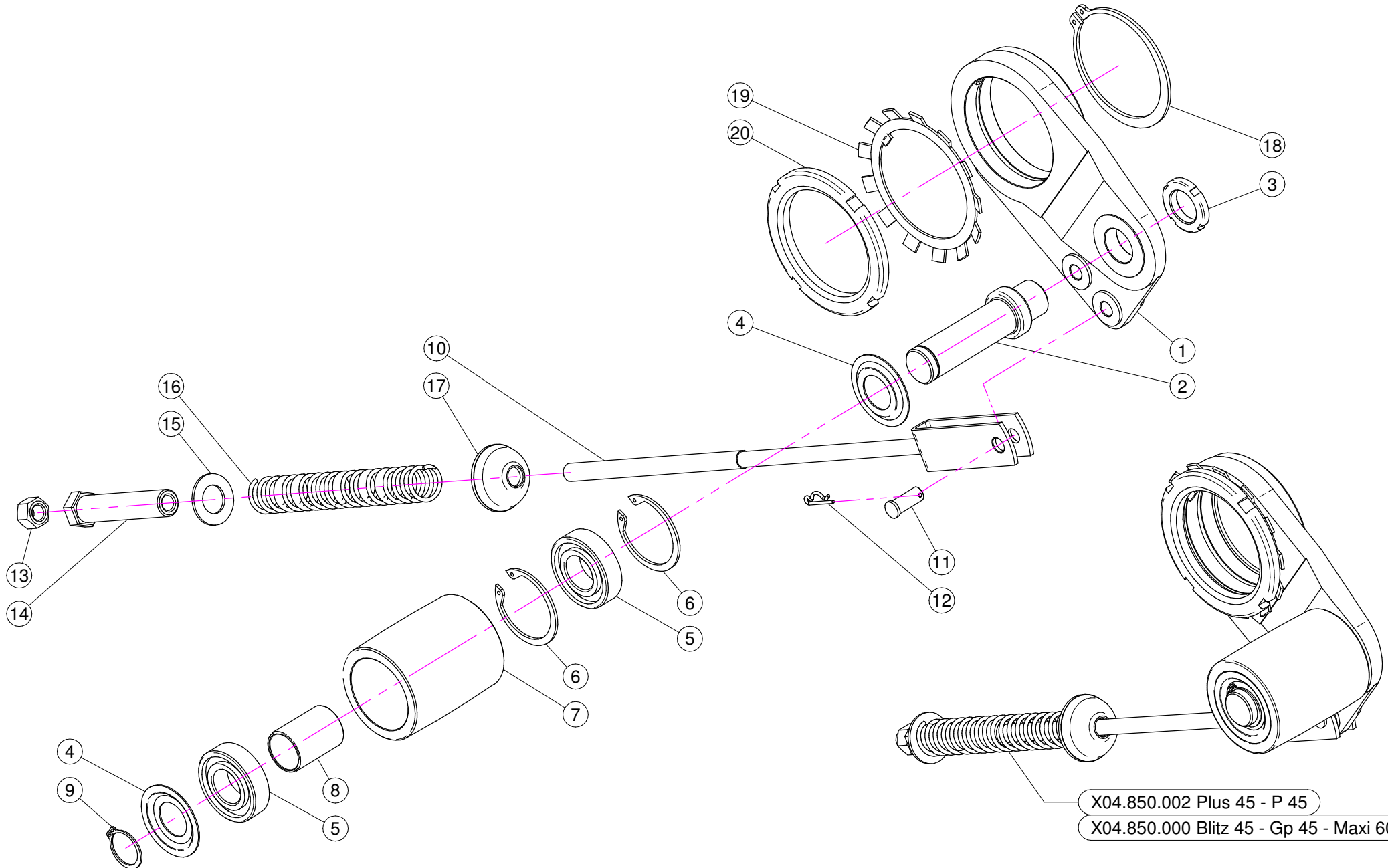
| N° | Doc. Number | Titolo | Title | Q.tà | Note |
|----|-------------|---|--------------------------------------|------|------|
| 1 | X40.274.000 | SUPPORTO OLIO 45 - PUL. D.54 DISINNESTO | FAN SUPPORT - PUL D.54 DISENGAGEMENT | 1 | |
| 2 | X04.850.002 | TENDICINGHIA AUTOMATICO COMPLETO | AUTOMATIC BELT STRETCHER | 1 | |

X40.277.000

| N° | Doc. Number | Titolo | Title | Q.tà | Note |
|----|-------------|---|--------------------------------------|------|------|
| 1 | X40.274.000 | SUPPORTO OLIO 45 - PUL. D.54 DISINNESTO | FAN SUPPORT - PUL D.54 DISENGAGEMENT | 1 | |
| 2 | X04.850.000 | TENDICINGHIA AUTOMATICO COMPLETO | AUTOMATIC BELT STRETCHER | 1 | |



| N° | Doc. Number | Titolo | Title | Q.tà | Note |
|----|----------------|---|--------------------------------------|------|------|
| 1 | X40.260.000 | SUPPORTO VENTILATORE NUDO | FAN SUPPORT | 1 | |
| 2 | X40.261.000 | ALBERO VENTILATORE PER DISINNESTO | FAN RELEASE SHAFT | 1 | |
| 3 | X40.262.000 | DISTANZIALE SUPPORTO VENTILATORE | SPACER FAN SUPPORT | 1 | |
| 4 | XI0.062.000 | ANELLO ELASTICO INTERNO D. 62 | INTERNAL D. 62 CIRCLIP | 1 | |
| 5 | X40.263.000 | DISTANZIALE TENUTA LATO VENTOLA | SIDE FAN SEAL SPACER | 1 | |
| 6 | XK0.021.305 | CUSCINETTO A RULLI OBLIQUI 21.305 | BEARING TO OBLIQUE SEAMS 21.305 | 1 | |
| 7 | XK0.022.206 | CUSCINETTO A RULLI OBLIQUI 22.206 | BEARING TO OBLIQUE SEAMS 22.206 | 1 | |
| 8 | XBASL.40.62.10 | ANELLO DI TENUTA IN VITON 40.62.10 | VITON LIP SEALS IEL 40.62.10 | 2 | |
| 9 | X40.267.000 | COPERCHIETTO LATO VENTOLA | SIDE FAN COVER | 1 | |
| 10 | XL.08.07.35 | LINGUETTA 8x7x35 | 8x7x35 TANG | 1 | |
| 11 | XDA.022.0BF | DADO ESAGONALE M22 AUTOBLOCCANTE | SELF-LOCKING NUT M22 x 1,5 | 1 | |
| 12 | XRP.022.000 | RONDELLA PIANA D.22 | WASHER D.22 | 1 | |
| 13 | XK0.HK3.020.EE | CUSCINETTO A RULLINI | NEEDLE BEARING | 2 | |
| 14 | XE0.025.000 | ANELLO ELASTICO ESTERNO D. 25 | EXTERNAL D. 25 CIRCLIP | 2 | |
| 15 | X04.706.000 | DISTANZIALE LATO DISINNESTO | SIDE DISENGAGEMENT SPACER | 1 | |
| 16 | XK0.061.805.EE | CUSCINETTO RADIALE A SFERE 61.805.EE | ROLLING BEARING 61.805.EE | 1 | |
| 17 | XI0.037.000 | ANELLO ELASTICO INTERNO D. 37 TIPO ANDERTON | INTERNAL D. 37 ANDERTON TYPE CIRCLIP | 2 | |
| 18 | X04.702.000 | PULEGGIA D. 54 J32 PER DISINNESTO | PULEY D. 54 J32 FOR DISENGAGEMENT | 1 | |
| 19 | XL.08.07.45 | LINGUETTA 8x7x45 | 8x7x45 TANG | 1 | |
| 20 | XBA.25.37.05 | ANELLO DI TENUTA 25x37x5 | 25x37x5 SEALING RING | 1 | |
| 21 | X20.789.000 | GOMITO 90° TUBO DI CARICO OLIO | MALE/FEMALE 90° ELBOW | 1 | |
| 22 | X04.704.000 | DISINNESTO PER 45 NUDO | NUDE FOR 45 DISENGAGEMENT | 1 | |
| 23 | X04.881.016 | AMMORTIZZATORE CILINDRICO DISINNESTO | VULCOLAN RELEASE SHOCK | 4 | |
| 24 | X04.705.000 | PULSANTE PER DISINNESTO | PUSH FOR DISENGAGEMENT | 1 | |
| 25 | X02.502.001 | MOLLA A COMPRESSIONE | SPRING | 1 | |
| 26 | XDA.006.0AG | DADO AUTOBLOCCANTE M6 ALTO PG | SELF-LOCKING NUT - HIGH M6 | 1 | |



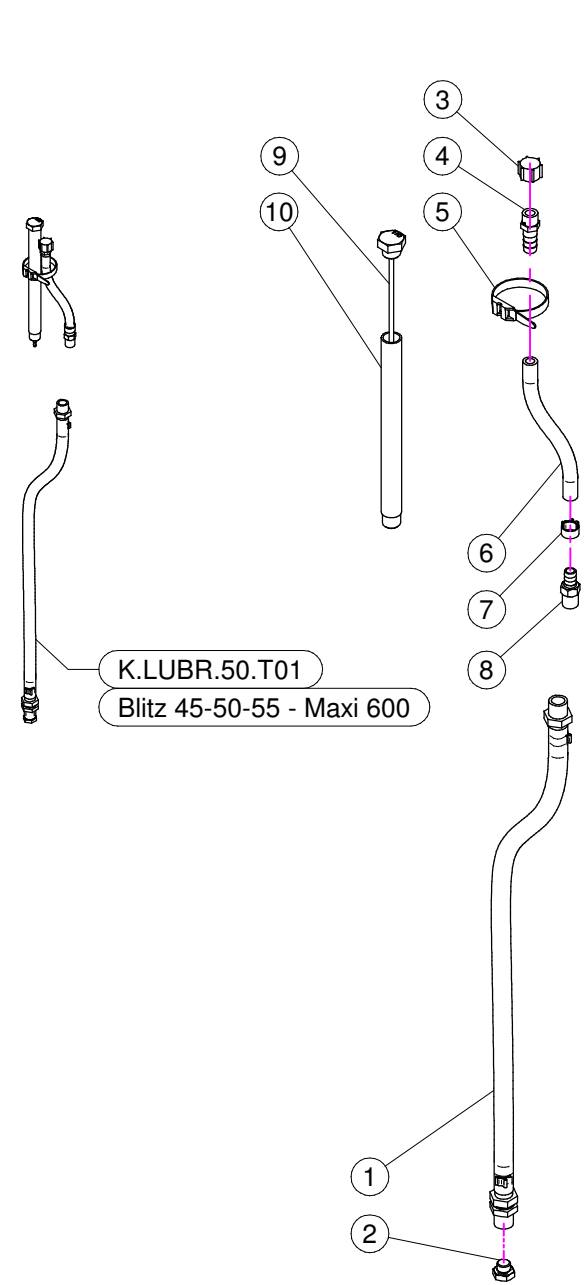
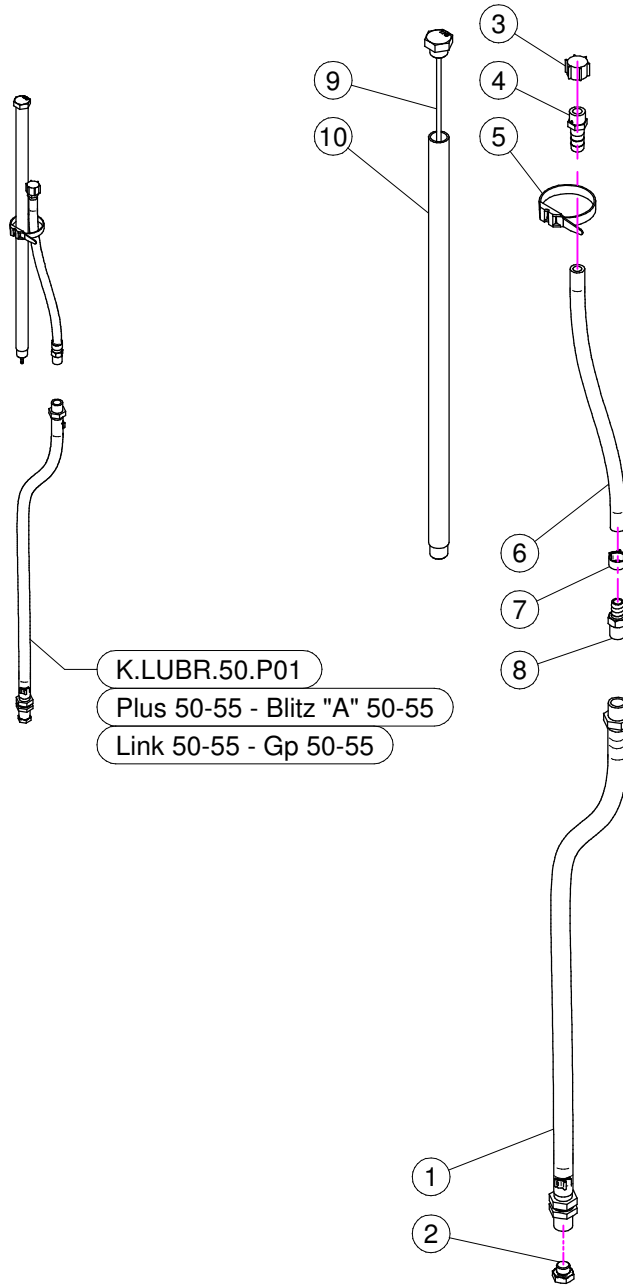
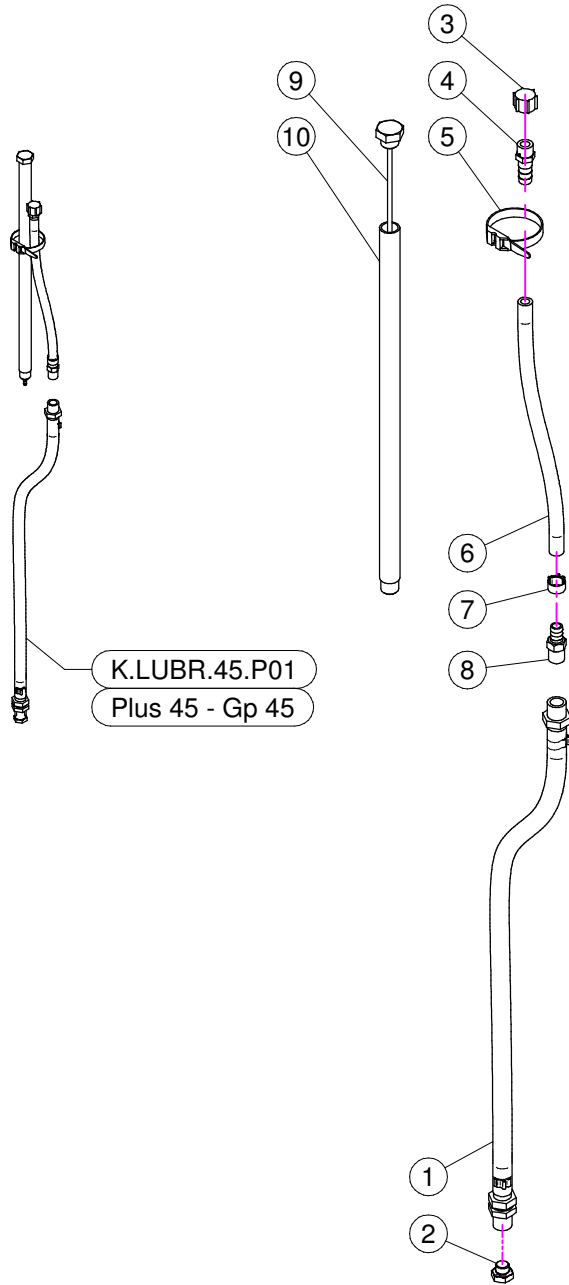
X04.850.002 Plus 45 - P 45
X04.850.000 Blitz 45 - Gp 45 - Maxi 600

X04.850.002 PLUS 45 - P 45

| N° | Doc. Number | Titolo | Title | Q.tà | Note |
|----|--------------|---|---------------------------|------|------|
| 1 | X04.095.000 | SUPPORTO PER TENDICINGHIA AUTOMATICO | BELT STRETCHER HOUSING | 1 | |
| 2 | X04.835.000 | PERNO PER TENDICINGHIA AUTOMATICO | BELT STRETCHER PIN | 1 | |
| 3 | XKM.005.000 | GHIERA KM5 | NUT KM5 | 1 | |
| 4 | X04.585.000 | COPERCHIO PARAPOLVERE TENDICINGHIA | ANTI - DUST COVER | 2 | |
| 5 | XK6.205.2RS | CUSCINETTO 6205-2RS | ROLLER BEARING 6205-2RS | 2 | |
| 6 | XI0.052.000 | ANELLO ELASTICO INTERNO D. 52 | INTERNAL D. 52 CIRCLIP | 2 | |
| 7 | X04.083.000 | RULLO TENDICINGHIA AUTOMATICO | ROLLER FOR BELT STRETCHER | 1 | |
| 8 | X04.084.000 | DISTANZIALE PER TENDICINGHIA AUTOMATICO | SPACER FOR BELT STRETCHER | 1 | |
| 9 | XE0.025.000 | ANELLO ELASTICO ESTERNO D. 25 | EXTERNAL D. 25 CIRCLIP | 1 | |
| 10 | X05.653.000 | FORCELLA TENSIONE TENDICINGHIA | BELT TRETCHER FORK | 1 | * |
| 11 | X04.593.000 | PERNO FORCELLA TENDICINGHIA | PIN | 1 | |
| 12 | X00.100.002 | COPIGLIA | CLIP | 1 | |
| 13 | XD0.12.5587G | DADO M12 PG UNI 5587 | M12 NUT | 1 | |
| 14 | X04.583.000 | VITE SPECIALE MOLLA TENDICINGHIA | SPECIAL SCREW | 1 | |
| 15 | XRP.019.000 | RONDELLA PIANA D.19 6592 | WASHER D.19 | 1 | |
| 16 | X04.093.100 | MOLLA TENDICINGHIA AUTOMATICO | SPRING | 1 | |
| 17 | X20.260.000 | RONDELLA BOMBATA D.12 PER TENDICINGHIA | SPECIAL WASHER D.12 | 1 | |
| 18 | XE0.080.000 | ANELLO ELASTICO ESTERNO D.80 | EXTERNAL D 80 CIRCLIP | 1 | |
| 19 | XMB.016.000 | ROSETTA DI SICUREZZA MB 16 | TOOTH LOCK WASHER MB 16 | 1 | |
| 20 | X04.099.000 | GHIERA DI REGISTRO M 80x2 | NUT M 80x2 | 1 | |

X04.850.000 BLITZ 45 - GP 45 - MAXI 600

| N° | Doc. Number | Titolo | Title | Q.tà | Note |
|----|--------------|---|---------------------------|------|------|
| 1 | X04.095.000 | SUPPORTO PER TENDICINGHIA AUTOMATICO | BELT STRETCHER HOUSING | 1 | |
| 2 | X04.835.000 | PERNO PER TENDICINGHIA AUTOMATICO | BELT STRETCHER PIN | 1 | |
| 3 | XKM.005.000 | GHIERA KM5 | NUT KM5 | 1 | |
| 4 | X04.585.000 | COPERCHIO PARAPOLVERE TENDICINGHIA | ANTI - DUST COVER | 2 | |
| 5 | XK6.205.2RS | CUSCINETTO 6205-2RS | ROLLER BEARING 6205-2RS | 2 | |
| 6 | XI0.052.000 | ANELLO ELASTICO INTERNO D. 52 | INTERNAL D. 52 CIRCLIP | 2 | |
| 7 | X04.083.000 | RULLO TENDICINGHIA AUTOMATICO | ROLLER FOR BELT STRETCHER | 1 | |
| 8 | X04.084.000 | DISTANZIALE PER TENDICINGHIA AUTOMATICO | SPACER FOR BELT STRETCHER | 1 | |
| 9 | XE0.025.000 | ANELLO ELASTICO ESTERNO D. 25 | EXTERNAL D. 25 CIRCLIP | 1 | |
| 10 | X05.653.100 | FORCELLA TENSIONE TENDICINGHIA | BELT TRETCHER FORK | 1 | * |
| 11 | X04.593.000 | PERNO FORCELLA TENDICINGHIA | PIN | 1 | |
| 12 | X00.100.002 | COPIGLIA | CLIP | 1 | |
| 13 | XD0.12.5587G | DADO M12 PG UNI 5587 | M12 NUT | 1 | |
| 14 | X04.583.000 | VITE SPECIALE MOLLA TENDICINGHIA | SPECIAL SCREW | 1 | |
| 15 | XRP.019.000 | RONDELLA PIANA D.19 6592 | WASHER D.19 | 1 | |
| 16 | X04.093.100 | MOLLA TENDICINGHIA AUTOMATICO | SPRING | 1 | |
| 17 | X20.260.000 | RONDELLA BOMBATA D.12 PER TENDICINGHIA | SPECIAL WASHER D.12 | 1 | |
| 18 | XE0.080.000 | ANELLO ELASTICO ESTERNO D.80 | EXTERNAL D 80 CIRCLIP | 1 | |
| 19 | XMB.016.000 | ROSETTA DI SICUREZZA MB 16 | TOOTH LOCK WASHER MB 16 | 1 | |
| 20 | X04.099.000 | GHIERA DI REGISTRO M 80x2 | NUT M 80x2 | 1 | |



K.LUBR.45.P01 (Plus 45 - Gp 45)

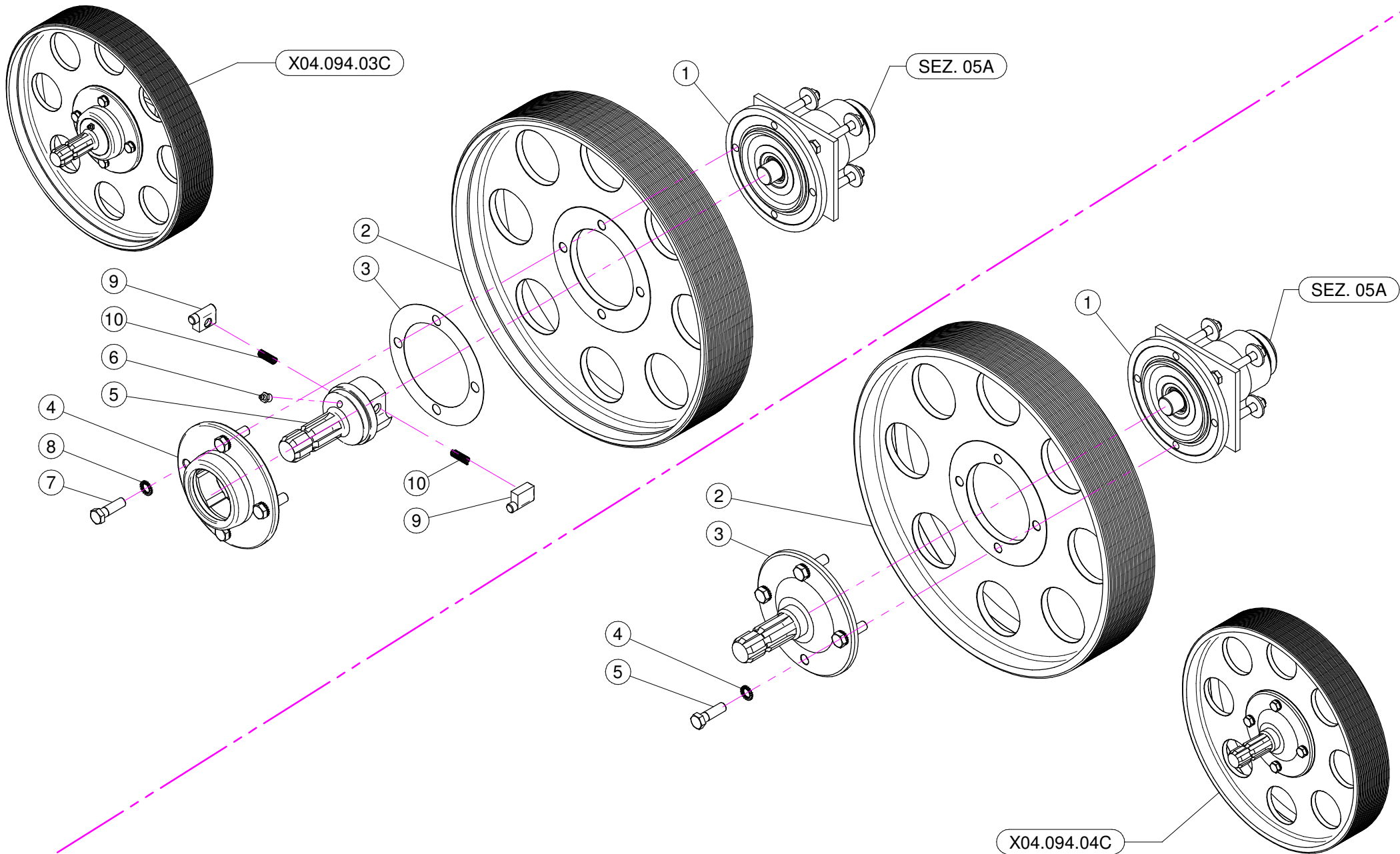
| N° | Doc. Number | Titolo | Title | Q.tà | Note |
|----|---------------|--|--|------|------|
| 1 | X20.790.000 | TUBO DI SCARICO OLIO 3/8" CIL. - 3/8" CON. | DRAIN PIPE 3/8" | 1 | |
| 2 | X40.266.000 | TAPPO SCARICO OLIO M12x1,5 | OIL EXHAUSTPLUG | 1 | |
| 3 | X02.013.000 | TAPPO CIMA G 1/4" F. | PLUG G 1/4" | 1 | |
| 4 | X00.414.100 | PORTAGOMMA D.11 1/4" M. FORATO | STRAIGHT HOSE D.11 1/4" WITH BLEED | 1 | |
| 5 | X02.355.000 | FASCETTA D'ASSEMBLAGGIO 235 mm | NYLON ASSEMBLY CLAMP | 1 | |
| 6 | X02.217.250 | TUBO D. 8x13 L= 250 | HOSE D. 8x13 L= 250 | 1 | |
| 7 | XFC.014,5.016 | FASCETTA COBRA SLO30716 | KOBRA CLAMP | 1 | |
| 8 | X20.792.000 | PORTAGOMMA D.11 G 1/4" M. PER SFIATO | STRAIGHT HOSE D.11 G 1/4" FOR BREATHER | 1 | |
| 9 | X40.265.000 | TAPPO CON ASTA LIVELLO OLIO L=405 | FILLING PLUG WITH DIPSTICK L=405 | 1 | |
| 10 | X40.273.000 | TUBO CARICAMENTO L=391 | FILLING PIPE L=391 | 1 | |

K.LUBR.50.P01 (Plus 50-55 - Blitz "A" 50-55 - Link 50-55 - Gp 50-55)

| N° | Doc. Number | Titolo | Title | Q.tà | Note |
|----|---------------|--|--|------|------|
| 1 | X20.790.000 | TUBO DI SCARICO OLIO 3/8" CIL. - 3/8" CON. | DRAIN PIPE 3/8" | 1 | |
| 2 | X40.266.000 | TAPPO SCARICO OLIO M12x1,5 | OIL EXHAUSTPLUG | 1 | |
| 3 | X02.013.000 | TAPPO CIMA G 1/4" F. | PLUG G 1/4" | 1 | |
| 4 | X00.414.100 | PORTAGOMMA D.11 1/4" M. FORATO | STRAIGHT HOSE D.11 1/4" WITH BLEED | 1 | |
| 5 | X02.355.000 | FASCETTA D'ASSEMBLAGGIO 235 mm | NYLON ASSEMBLY CLAMP | 1 | |
| 6 | X02.217.025 | TUBO D. 8x13 L= 250 | HOSE D. 8x13 L= 250 | 1 | |
| 7 | XFC.014,5.016 | FASCETTA COBRA SLO30716 | KOBRA CLAMP | 1 | |
| 8 | X20.792.000 | PORTAGOMMA D.11 G 1/4" M. PER SFIATO | STRAIGHT HOSE D.11 G 1/4" FOR BREATHER | 1 | |
| 9 | X50.116.000 | TAPPO CON ASTA LIVELLO OLIO L=465 | FILLING PLUG WITH DIPSTICK | 1 | |
| 10 | X50.122.000 | TUBO DI CARICO OLIO L=451 | FILLING PIPE L=451 | 1 | |

K.LUBR.50.T01 (Blitz 45-50-55 - Maxi 600)

| N° | Doc. Number | Titolo | Title | Q.tà | Note |
|----|---------------|--|--|------|------|
| 1 | X20.790.000 | TUBO DI SCARICO OLIO 3/8" CIL. - 3/8" CON. | DRAIN PIPE 3/8" | 1 | |
| 2 | X40.266.000 | TAPPO SCARICO OLIO M12x1,5 | OIL EXHAUSTPLUG | 1 | |
| 3 | X02.013.000 | TAPPO CIMA G 1/4" F. | PLUG G 1/4" | 1 | |
| 4 | X00.414.100 | PORTAGOMMA D.11 1/4" M. FORATO | STRAIGHT HOSE D.11 1/4" WITH BLEED | 1 | |
| 5 | X02.355.000 | FASCETTA D'ASSEMBLAGGIO 235 mm | NYLON ASSEMBLY CLAMP | 1 | |
| 6 | X02.217.015 | TUBO D. 8x13 L= 150 | HOSE D. 8x13 L= 150 | 1 | |
| 7 | XFC.014,5.016 | FASCETTA COBRA SLO30716 | KOBRA CLAMP | 1 | |
| 8 | X20.792.000 | PORTAGOMMA D.11 G 1/4" M. PER SFIATO | STRAIGHT HOSE D.11 G 1/4" FOR BREATHER | 1 | |
| 9 | X40.269.000 | TAPPO CON ASTA LIVELLO L=215 | FILLIG PLUG WITH DIPSTICK L=215 | 1 | |
| 10 | X40.272.000 | TUBO CARICAMENTO L=201 | FILLING PIPE L=201 | 1 | |

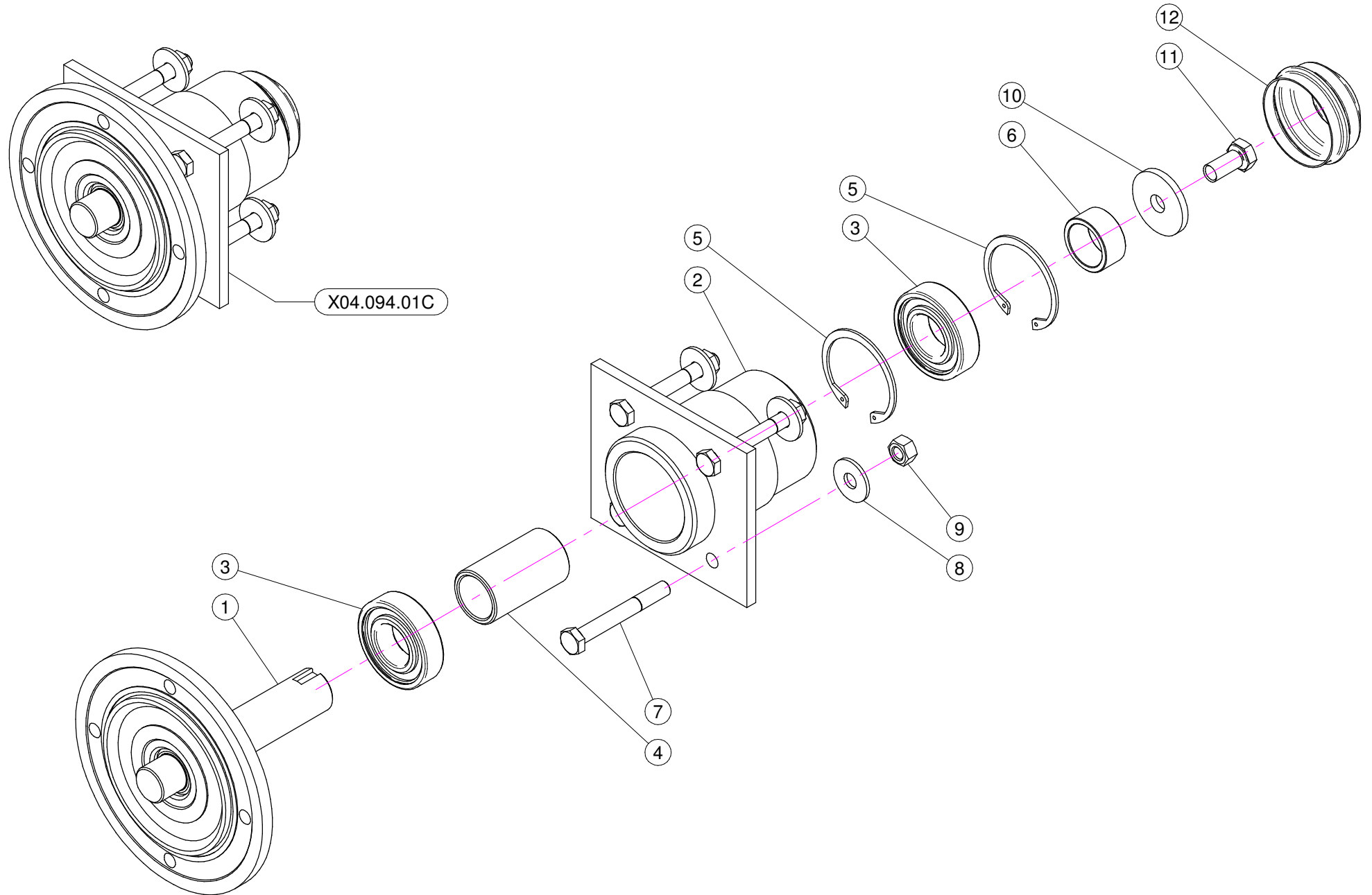


X04.094.03C

| N° | Doc. Number | Titolo | Title | Q.tà | Note |
|----|--------------|--|-----------------|------|------|
| 1 | X04.094.01C | SUPPORTO INFERIORE P40 - P/T45 - LP/TP45 | CLUTCH | 1 | |
| 2 | X00.450.J32 | PULEGGIA DI COMANDO 450J32 | PULLEY | 1 | |
| 3 | X04.719.000 | GUARNIZIONE RUOTA LIBERA | GASKET | 1 | |
| 4 | X04.066.000 | CORPO ESTERNO RUOTA LIBERA | BODY | 1 | |
| 5 | X03.701.000 | ROTORE RUOTA LIBERA | ROTOR | 1 | |
| 6 | XID.010.001 | INGRASSATORE DIRITTO M10X1 | GREASE NIPPLE | 1 | |
| 7 | XTE.012.040F | VITE M12X40 | BOLT M12X40 | 4 | |
| 8 | XRD.012.000 | RONDELLA DENTELLATA D.12 | TAB WASHER D.12 | 4 | |
| 9 | X02.502.002 | MARTELLETTO RUOTA LIBERA | PIN | 2 | |
| 10 | X02.502.001 | MOLLA A COMPRESSIONE | SPRING | 2 | |

X04.094.04C

| N° | Doc. Number | Titolo | Title | Q.tà | Note |
|----|--------------|--|-----------------|------|------|
| 1 | X04.094.01C | SUPPORTO INFERIORE P40 - P/T45 - LP/TP45 | CLUTCH | 1 | |
| 2 | X00.450.J32 | PULEGGIA DI COMANDO 450J32 | PULLEY | 1 | |
| 3 | X04.707.100 | ALBERO SCANALATO PER P.D.P. | SHAFT | 1 | |
| 4 | XRD.012.000 | RONDELLA DENTELLATA D.12 | TAB WASHER D.12 | 4 | |
| 5 | XTE.012.040F | VITE M12X40 | BOLT M12X40 | 4 | |



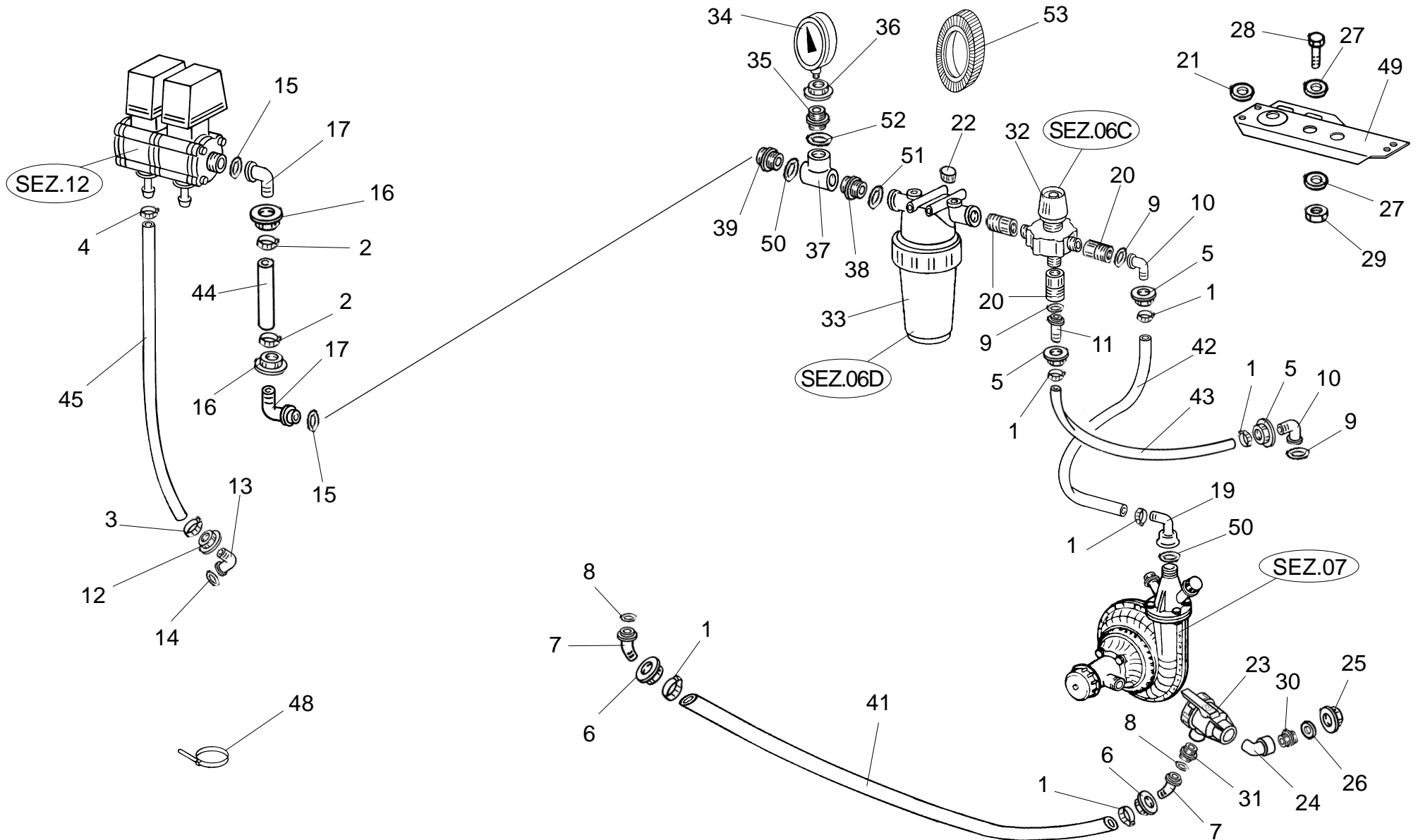
| N° | Doc. Number | Titolo | Title | Q.tà | Note |
|----|---------------|--|----------------------------------|------|------|
| 1 | X04.085.000 | ALBERO INFERIORE | SHAFT | 1 | |
| 2 | X04.094.000 | SUPPORTO INFERIORE | CLUTCH | 1 | |
| 3 | XK6.206.2RS | CUSCINETTO | BEARING | 2 | |
| 4 | X04.060.000 | DISTANZIALE PER ALBERO INFERIORE | SPACER | 1 | |
| 5 | XI0.062.000 | ANELLO ELASTICO INTERNO D. 62 | INTERNAL D. 62 CIRCLIP | 2 | |
| 6 | X04.590.000 | DISTANZIALE PER ALBERO INFERIORE | SPACER | 1 | |
| 7 | XTE.010.080 | VITE TE M10 x 80 | SCREW TE M10 x 80 | 4 | |
| 8 | XRP.010.030 | RONDELLA PIANA D.10 x 30 mm | WASHER D.10 x 30 mm | 4 | |
| 9 | XD0.10.5587G | DADO M10 | NUT M10 | 4 | |
| 10 | X20.810.000 | RONDELLA SPECIALE PER SUPPORTO INFERIORE | SPECIAL WASHER FOR LOWER SUPPORT | 1 | |
| 11 | XTE.012.025FT | VITE TE 12X25 | BOLT TE M12X1.25 | 1 | |
| 12 | X04.062.001 | COPERCHIETTO DI CHIUSURA | COVER | 1 | |

lima[®]

X20.423.110

P42 P45 Lt.200

SEZ.06



- Data : 12/05/1999 -

| Pos. liv. | Codice | DESCRIZIONE 1 | Descrizione articolo /lingua | Um | Quantita' |
|-----------|--------------|--|------------------------------|----|-----------|
| * | X20.423.110 | PERCORSO LIQUIDI CON ELETTRO | VALVOLE PER P42 P45 L.200 | N. | 1,0 |
| 1 ** | XF0.025.045 | FASCETTA A VITE D.25/45 | | N. | 6,0 |
| 2 ** | X10.287.000 | FASCETTA AUTOSERR.D.27,9/29,4 | | N. | 2,0 |
| 3 ** | X10.268.000 | FASCETTA AUTOSERR.D.25,8/27,4 | | N. | 2,0 |
| 4 ** | XF0.014.024 | FASCETTA A VITE D.14/24 | | N. | 2,0 |
| 5 ** | X00.058.006 | GIRELLO 1" 1/4 GAS | | N. | 3,0 |
| 6 ** | X00.493.000 | GIRELLO DA 1" 1/4 GAS | | N. | 2,0 |
| 7 ** | X02.339.000 | RACCORDO CURVO 45G.APG.D.30 | PER GIRELLO | N. | 2,0 |
| 8 ** | XOR.003.106 | OR D.26,64X2,62 | | N. | 2,0 |
| 9 ** | XOR.003.112 | OR D.28,24X2,62 | | N. | 3,0 |
| 10 ** | X00.058.004 | RACCORDO CURVO P.G. D.30 | | N. | 2,0 |
| 11 ** | X00.058.028 | RACCORDO DIRITTO P.G. D.30 | | N. | 1,0 |
| 12 ** | X00.055.045 | GIRELLO 3/4" GAS | | N. | 2,0 |
| 13 ** | X00.055.046 | RACCORDO CURVO P.G. D.17 | | N. | 2,0 |
| 14 ** | XOR.000.121 | OR D.15,88X2,62 | | N. | 2,0 |
| 15 ** | XOR.000.132 | OR D.23,81X2,62 | | N. | 2,0 |
| 16 ** | X00.055.24.2 | GIRELLO 1" GAS | | N. | 2,0 |
| 17 ** | X00.055.038 | RACCORDO CURVO A P.G. D.19 | | N. | 2,0 |
| 19 ** | X00.458.000 | RACCORDO CURVO PG 30 1"GAS F. | | N. | 1,0 |
| 20 ** | X02.374.000 | RIDUZIONE M/F 1"F/1"1/4M | | N. | 3,0 |
| 21 ** | XRP.006.018 | RONDELLA PIANA F.LARGA D.6X18 | | N. | 2,0 |
| 22 ** | XTM.014.000 | TAPPO M. 1/4" | | N. | 1,0 |
| 23 ** | X24.053.000 | VALVOLA A SFERA 1" A 3 VIE | | N. | 1,0 |
| 24 ** | X24.054.000 | RACCORDO CURVO MF 1" | | N. | 1,0 |
| 25 ** | XTF.001.000 | TAPPO F. DA 1" | | N. | 1,0 |
| 26 ** | X02.265.000 | GUARNIZIONE PIANA D.20X30X2,5 (G40014) | | N. | 1,0 |
| 27 ** | XRP.008.000 | RONDELLA PIANA D.8 | 6592 | N. | 4,0 |
| 28 ** | XTE.008.016T | VITE TE M8X16 | 5739 | N. | 2,0 |
| 29 ** | XD0.08.5588G | DADO M8 6S PG | 5588 | N. | 2,0 |
| 30 ** | X00.055.034 | NIPPLE 1" GAS + 1" GAS | | N. | 1,0 |
| 31 ** | X00.045.012 | NIPPLE 1" - 1"1/4" GAS | | N. | 1,0 |
| 32 ** | X02.447.000 | VALVOLA DI REGOLAZIONE A 3 VIE M. 1" | | N. | 1,0 |
| 33 ** | X02.450.000 | FILTRO IN LINEA F. 1" 1/4 | 3282053 | N. | 1,0 |
| 34 ** | X02.445.000 | MANOMETRO D.100 DA 0 A 6 BAR | | N. | 1,0 |
| 35 ** | X20.401.000 | RIDUZIONE M.1" F.1/2" OTTONE | | N. | 1,0 |
| 36 ** | X00.542.000 | GHIERA DA 1" GAS | | N. | 1,0 |
| 37 ** | X02.274.000 | RACCORDO AT FILETTATO 1" F. | | N. | 1,0 |
| 38 ** | X00.045.012 | NIPPLE 1" - 1"1/4" GAS | | N. | 1,0 |
| 39 ** | X00.055.034 | NIPPLE 1" GAS + 1" GAS | | N. | 1,0 |
| 41 ** | X02.238.074 | TUBO SPIRALATO D.30 L=740 | | N. | 1,0 |
| 42 ** | X02.215.082 | TUBO D.30 L=820 | | N. | 1,0 |
| 43 ** | X02.215.056 | TUBO D.30 L=560 | | N. | 1,0 |
| 44 ** | X02.212.012 | TUBO D.19 L=120 | | N. | 1,0 |
| 45 ** | X02.211.250 | TUBO D.16 L=2500 | | N. | 2,0 |
| 48 ** | X02.355.000 | FASCETTA D'ASSEMBLAGGIO 235MM | | N. | 1,0 |
| 49 ** | X20.424.000 | STAFFA FISS.GRUPPO DI REGOLAZ. PORTATI | | N. | 1,0 |
| 50 ** | XOR.000.507 | OR D.27X5 | | N. | 2,0 |
| 51 ** | XOR.000.511 | OR D.42X3,5 | | N. | 1,0 |
| 52 ** | XOR.000.508 | OR D.30X3 | | N. | 1,0 |
| 53 ** | X02.470.000 | CUFFIA PER MANOMETRO D.100 | | N. | 1,0 |

- Data : 12/05/1999 -

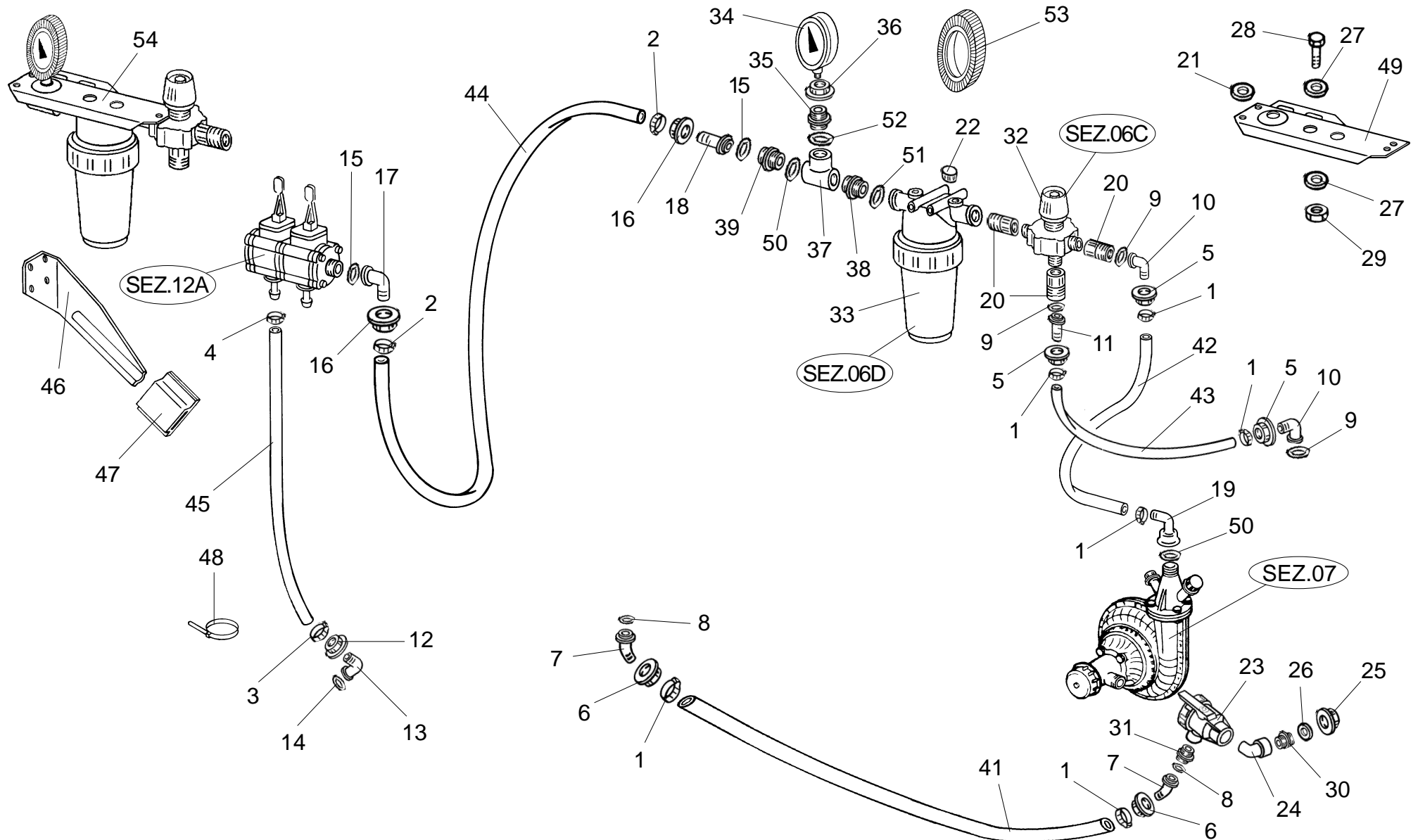
| Pos. liv. | Codice | DESCRIZIONE 1 | Descrizione articolo /lingua | Um | Quantita' |
|-----------|--------------|--------------------------------|------------------------------|----|-----------|
| * | X20.423.110 | RUN OF FLUIDS | | N. | 1,0 |
| 1 ** | XF0.025.045 | CLAMP 25/45 | | N. | 6,0 |
| 2 ** | X10.287.000 | CLAMP | | N. | 2,0 |
| 3 ** | X10.268.000 | CLAMP | | N. | 2,0 |
| 4 ** | XF0.014.024 | CLAMP D.14/24 | | N. | 2,0 |
| 5 ** | X00.058.006 | CAP NUT | | N. | 3,0 |
| 6 ** | X00.493.000 | NUT | | N. | 2,0 |
| 7 ** | X02.339.000 | 45 HOSETAIL | | N. | 2,0 |
| 8 ** | XOR.003.106 | 26.64X2.62 O-RING GASKET | | N. | 2,0 |
| 9 ** | XOR.003.112 | 28.24X2.62 O-RING GASKET | | N. | 3,0 |
| 10 ** | X00.058.004 | 30 D. HOSETAIL | | N. | 2,0 |
| 11 ** | X00.058.028 | HOSETAIL | | N. | 1,0 |
| 12 ** | X00.055.045 | 3/4" GAS FLY NUT | | N. | 2,0 |
| 13 ** | X00.055.046 | ELBOW | | N. | 2,0 |
| 14 ** | XOR.000.121 | 15.88X2.62 O-RING GASKET | | N. | 2,0 |
| 15 ** | XOR.000.132 | 23.81X2.62 O-RING GASKET | | N. | 2,0 |
| 16 ** | X00.055.24.2 | NUT | | N. | 2,0 |
| 17 ** | X00.055.038 | 90 HOSETAIL | | N. | 2,0 |
| 19 ** | X00.458.000 | 90 HOSETAIL FEMALE THREAD | | N. | 1,0 |
| 20 ** | X02.374.000 | MALE-FEMALE 1"F/1"1/4"M | REDUCTION | N. | 3,0 |
| 21 ** | XRP.006.018 | WASHER D.18 | | N. | 2,0 |
| 22 ** | XTM.014.000 | PLUG | | N. | 1,0 |
| 23 ** | X24.053.000 | 3-WAY BALL VALVE | | N. | 1,0 |
| 24 ** | X24.054.000 | MALE/FEMALE 90 DEGREE FITTING | | N. | 1,0 |
| 25 ** | XTF.001.000 | PACKING | | N. | 1,0 |
| 26 ** | X02.265.000 | 20X30X2.5 FLAT GASKET (G40014) | | N. | 1,0 |
| 27 ** | XRP.008.000 | 8 D. FLAT WASHER | | N. | 4,0 |
| 28 ** | XTE.008.016T | BOLT TE M8X16 | | N. | 2,0 |
| 29 ** | XD0.08.5588G | M8 6S BIG LEAD NUT 5588 | | N. | 2,0 |
| 30 ** | X00.055.034 | NIPPLE | | N. | 1,0 |
| 31 ** | X00.045.012 | NIPPLE 1"-1/4" | | N. | 1,0 |
| 32 ** | X02.447.000 | THREE-WAY REGULATION VELVE | VALVE | N. | 1,0 |
| 33 ** | X02.450.000 | LINE FILTER 1"1/4 FEMALE | | N. | 1,0 |
| 34 ** | X02.445.000 | PRESSURE GAUGE 0-6 BAR | | N. | 1,0 |
| 35 ** | X20.401.000 | REDUCTION | | N. | 1,0 |
| 36 ** | X00.542.000 | BACK NUT | | N. | 1,0 |
| 37 ** | X02.274.000 | FEMALE TEES | | N. | 1,0 |
| 38 ** | X00.045.012 | NIPPLE 1"-1/4" | | N. | 1,0 |
| 39 ** | X00.055.034 | NIPPLE | | N. | 1,0 |
| 41 ** | X02.238.074 | HOSE D.30 L=740 | | N. | 1,0 |
| 42 ** | X02.215.082 | HOSE D.30 L=820 | | N. | 1,0 |
| 43 ** | X02.215.056 | HOSE D.30 L=560 | | N. | 1,0 |
| 44 ** | X02.212.012 | HOSE D.19 L=120 | | N. | 1,0 |
| 45 ** | X02.211.250 | HOSE D.16 L=2500 | | N. | 2,0 |
| 48 ** | X02.355.000 | NYLON ASSEMBLY CLAMPS | | N. | 1,0 |
| 49 ** | X20.424.000 | BRACKET | | N. | 1,0 |
| 50 ** | XOR.000.507 | 27X5 O-RING GASKET | | N. | 2,0 |
| 51 ** | XOR.000.511 | 42X3.5 O-RING GASKET | | N. | 1,0 |
| 52 ** | XOR.000.508 | 30X3 O-RING GASKET | | N. | 1,0 |
| 53 ** | X02.470.000 | PRESSURE GAUGE GUARD | | N. | 1,0 |

elma[®]

X20.423.100

P42 P45 Lt.200

SEZ.06B

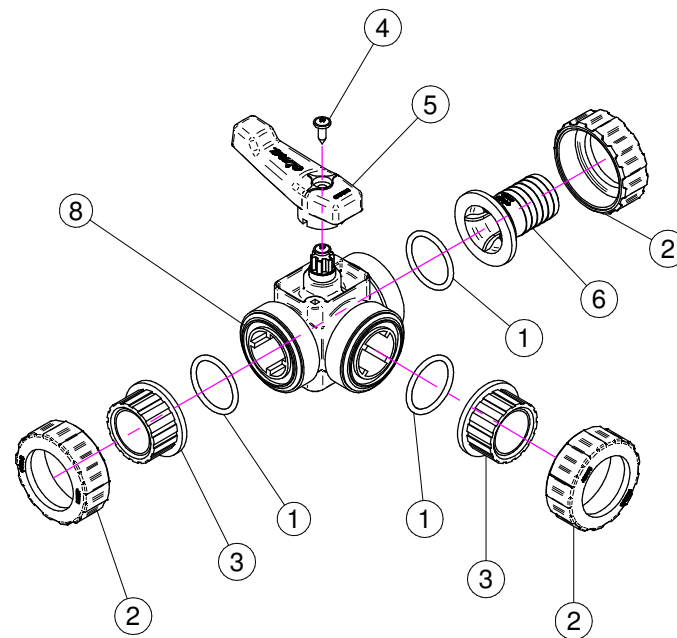
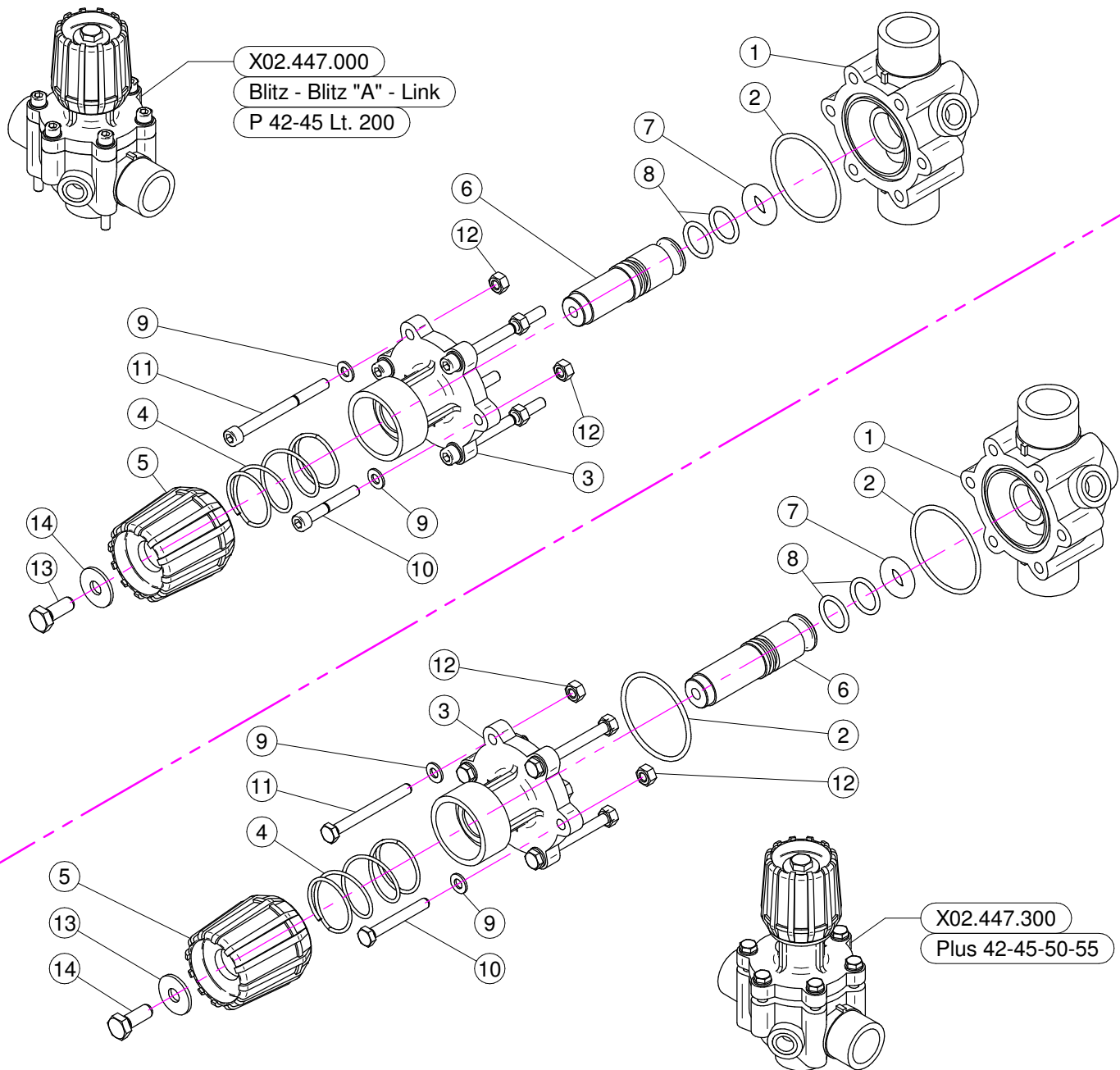


- Data : 12/05/1999 -

| Pos. liv. | Codice | DESCRIZIONE 1 | Descrizione articolo /lingua | Um | Quantita' |
|-----------|--------------|--|------------------------------|----|-----------|
| * | X20.423.100 | PERCORSO LIQUIDI CON DEVIATORE MANUALE PER P42 P45 L.200 | | N. | 1,0 |
| 1 ** | XF0.025.045 | FASCETTA A VITE D.25/45 | | N. | 6,0 |
| 2 ** | X10.287.000 | FASCETTA AUTOSERR.D.27,9/29,4 | | N. | 2,0 |
| 3 ** | X10.268.000 | FASCETTA AUTOSERR.D.25,8/27,4 | | N. | 2,0 |
| 4 ** | XF0.014.024 | FASCETTA A VITE D.14/24 | | N. | 2,0 |
| 5 ** | X00.058.006 | GIRELLO 1" 1/4 GAS | | N. | 3,0 |
| 6 ** | X00.493.000 | GIRELLO DA 1" 1/4 GAS | | N. | 2,0 |
| 7 ** | X02.339.000 | RACCORDO CURVO 45G.APG.D.30 | PER GIRELLO | N. | 2,0 |
| 8 ** | XOR.003.106 | OR D.26,64X2,62 | | N. | 2,0 |
| 9 ** | XOR.003.112 | OR D.28,24X2,62 | | N. | 3,0 |
| 10 ** | X00.058.004 | RACCORDO CURVO P.G. D.30 | | N. | 2,0 |
| 11 ** | X00.058.028 | RACCORDO DIRITTO P.G. D.30 | | N. | 1,0 |
| 12 ** | X00.055.045 | GIRELLO 3/4" GAS | | N. | 2,0 |
| 13 ** | X00.055.046 | RACCORDO CURVO P.G. D.17 | | N. | 2,0 |
| 14 ** | XOR.000.121 | OR D.15,88X2,62 | | N. | 2,0 |
| 15 ** | XOR.000.132 | OR D.23,81X2,62 | | N. | 2,0 |
| 16 ** | X00.055.24.2 | GIRELLO 1" GAS | | N. | 2,0 |
| 17 ** | X00.055.038 | RACCORDO CURVO A P.G. D.19 | | N. | 1,0 |
| 18 ** | X00.055.022 | RACCORDO DIRITTO P.G. D.19 | | N. | 1,0 |
| 19 ** | X00.458.000 | RACCORDO CURVO PG 30 1"GAS F. | | N. | 1,0 |
| 23 ** | X24.053.000 | VALVOLA A SFERA 1" A 3 VIE | | N. | 1,0 |
| 24 ** | X24.054.000 | RACCORDO CURVO MF 1" | | N. | 1,0 |
| 25 ** | XTF.001.000 | TAPPO F. DA 1" | | N. | 1,0 |
| 26 ** | X02.265.000 | GUARNIZIONE PIANA D.20X30X2,5 (G40014) | | N. | 1,0 |
| 27 ** | XRP.008.000 | RONDELLA PIANA D.8 | 6592 | N. | 4,0 |
| 28 ** | XTE.008.016T | VITE TE M8X16 | 5739 | N. | 2,0 |
| 29 ** | XD0.08.5588G | DADO M8 6S PG | 5588 | N. | 2,0 |
| 30 ** | X00.055.034 | NIPPLO 1" GAS + 1" GAS | | N. | 1,0 |
| 31 ** | X00.045.012 | NIPPLO 1" - 1"1/4" GAS | | N. | 1,0 |
| 41 ** | X02.238.074 | TUBO SPIRALATO D.30 L=740 | | N. | 1,0 |
| 42 ** | X02.215.082 | TUBO D.30 L=820 | | N. | 1,0 |
| 43 ** | X02.215.056 | TUBO D.30 L=560 | | N. | 1,0 |
| 44 ** | X02.212.220 | TUBO D.19 L=2200 | | N. | 1,0 |
| 45 ** | X02.211.450 | TUBO D.16 L=4500 | | N. | 2,0 |
| 46 ** | X20.112.000 | SUPP.A BAIONETTA X ELET.E DEV. MANUALE PORTATO | | N. | 1,0 |
| 47 ** | X20.107.000 | SUPPORTO A BAIONETTA FEMMINA X DEVIATORE MANUALE | | N. | 1,0 |
| 48 ** | X02.355.000 | FASCETTA D'ASSEMBLAGGIO 235MM | | N. | 5,0 |
| 50 ** | XOR.000.507 | OR D.27X5 | | N. | 1,0 |
| 54 ** | X02.447.010C | GRUPPO DI REGOLAZIONE PORTATI | | N. | 1,0 |
| 20 *** | X02.374.000 | RIDUZIONE M/F 1"F/1"1/4M | | N. | 3,0 |
| 21 *** | XRP.006.018 | RONDELLA PIANA F.LARGA D.6X18 | | N. | 2,0 |
| 22 *** | XTM.014.000 | TAPPO M. 1/4" | | N. | 1,0 |
| 32 *** | X02.447.000 | VALVOLA DI REGOLAZIONE A 3 VIE M. 1" | | N. | 1,0 |
| 33 *** | X02.450.000 | FILTRO IN LINEA F. 1" 1/4 | 3282053 | N. | 1,0 |
| 34 *** | X02.445.000 | MANOMETRO D.100 DA 0 A 6 BAR | | N. | 1,0 |
| 35 *** | X20.401.000 | RIDUZIONE M.1" F.1/2" OTTONE | | N. | 1,0 |
| 36 *** | X00.542.000 | GHIERA DA 1" GAS | | N. | 1,0 |
| 37 *** | X02.274.000 | RACCORDO AT FILETTATO 1" F. | | N. | 1,0 |
| 38 *** | X00.045.012 | NIPPLO 1" - 1"1/4" GAS | | N. | 1,0 |
| 39 *** | X00.055.034 | NIPPLO 1" GAS + 1" GAS | | N. | 1,0 |
| 49 *** | X20.424.000 | STAFFA PISS.GRUPPO DI REGOLAZ. PORTATI | | N. | 1,0 |
| 50 *** | XOR.000.507 | OR D.27X5 | | N. | 1,0 |
| 51 *** | XOR.000.511 | OR D.42X3,5 | | N. | 1,0 |
| 52 *** | XOR.000.508 | OR D.30X3 | | N. | 1,0 |
| 53 *** | X02.470.000 | CUFFIA PER MANOMETRO D.100 | | N. | 1,0 |

- Data : 12/05/1999 -

| Pos. liv. | Codice | DESCRIZIONE 1 | Descrizione articolo /lingua | Um | Quantita' |
|-----------|--------------|--------------------------------|------------------------------|----|-----------|
| * | X20.423.100 | RUN OF FLUIDS | | N. | 1,0 |
| 1 ** | XF0.025.045 | CLAMP 25/45 | | N. | 6,0 |
| 2 ** | X10.287.000 | CLAMP | | N. | 2,0 |
| 3 ** | X10.268.000 | CLAMP | | N. | 2,0 |
| 4 ** | XF0.014.024 | CLAMP D.14/24 | | N. | 2,0 |
| 5 ** | X00.058.006 | CAP NUT | | N. | 3,0 |
| 6 ** | X00.493.000 | NUT | | N. | 2,0 |
| 7 ** | X02.339.000 | 45 HOSETAIL | | N. | 2,0 |
| 8 ** | XOR.003.106 | 26.64X2.62 O-RING GASKET | | N. | 2,0 |
| 9 ** | XOR.003.112 | 28.24X2.62 O-RING GASKET | | N. | 3,0 |
| 10 ** | X00.058.004 | 30 D. HOSETAIL | | N. | 2,0 |
| 11 ** | X00.058.028 | HOSETAIL | | N. | 1,0 |
| 12 ** | X00.055.045 | 3/4" GAS FLY NUT | | N. | 2,0 |
| 13 ** | X00.055.046 | ELBOW | | N. | 2,0 |
| 14 ** | XOR.000.121 | 15.88X2.62 O-RING GASKET | | N. | 2,0 |
| 15 ** | XOR.000.132 | 23.81X2.62 O-RING GASKET | | N. | 2,0 |
| 16 ** | X00.055.24.2 | NUT | | N. | 2,0 |
| 17 ** | X00.055.038 | 90 HOSETAIL | | N. | 1,0 |
| 18 ** | X00.055.022 | HOSETAIL | | N. | 1,0 |
| 19 ** | X00.458.000 | 90 HOSETAIL FEMALE THREAD | | N. | 1,0 |
| 23 ** | X24.053.000 | 3-WAY BALL VALVE | | N. | 1,0 |
| 24 ** | X24.054.000 | MALE/FEMALE 90 DEGREE FITTING | | N. | 1,0 |
| 25 ** | XTF.001.000 | PACKING | | N. | 1,0 |
| 26 ** | X02.265.000 | 20X30X2.5 FLAT GASKET (G40014) | | N. | 1,0 |
| 27 ** | XRP.008.000 | 8 D. FLAT WASHER | | N. | 4,0 |
| 28 ** | XTE.008.016T | BOLT TE M8X16 | | N. | 2,0 |
| 29 ** | XD0.08.5588G | M8 6S BIG LEAD NUT 5588 | | N. | 2,0 |
| 30 ** | X00.055.034 | NIPPLO 1" GAS + 1" GAS | | N. | 1,0 |
| 31 ** | X00.045.012 | NIPPLO 1" - 1/4" | | N. | 1,0 |
| 41 ** | X02.238.074 | HOSE D.30 L=740 | | N. | 1,0 |
| 42 ** | X02.215.082 | HOSE D.30 L=820 | | N. | 1,0 |
| 43 ** | X02.215.056 | HOSE D.30 L=560 | | N. | 1,0 |
| 44 ** | X02.212.220 | HOSE D.19 L=2200 | | N. | 1,0 |
| 45 ** | X02.211.450 | HOSE D.16 L=4500 | | N. | 2,0 |
| 46 ** | X20.112.000 | SUPPORT CONTROL ASSY | | N. | 1,0 |
| 47 ** | X20.107.000 | SUPPORT CONTROL ASSY | | N. | 1,0 |
| 48 ** | X02.355.000 | NYLON ASSEMBLY CLAMPS | | N. | 5,0 |
| 50 ** | XOR.000.507 | 27X5 O-RING GASKET | | N. | 1,0 |
| 54 ** | X02.447.010C | REGULATION GROUP | | N. | 1,0 |
| 20 *** | X02.374.000 | MALE-FEMALE 1"F/1"1/4"M | REDUCTION | N. | 3,0 |
| 21 *** | XRP.006.018 | WASHER D.18 | | N. | 2,0 |
| 22 *** | XTM.014.000 | PLUG | | N. | 1,0 |
| 32 *** | X02.447.000 | THREE-WAY REGULATION VELVE | VALVE | N. | 1,0 |
| 33 *** | X02.450.000 | LINE FILTER 1"1/4 FEMALE | | N. | 1,0 |
| 34 *** | X02.445.000 | PRESSURE GAUGE 0-6 BAR | | N. | 1,0 |
| 35 *** | X20.401.000 | REDUCTION | | N. | 1,0 |
| 36 *** | X00.542.000 | BACK NUT | | N. | 1,0 |
| 37 *** | X02.274.000 | FEMALE TEES | | N. | 1,0 |
| 38 *** | X00.045.012 | NIPPLO 1" - 1/4" | | N. | 1,0 |
| 39 *** | X00.055.034 | NIPPLO 1" GAS + 1" GAS | | N. | 1,0 |
| 49 *** | X20.424.000 | BRACKET | | N. | 1,0 |
| 50 *** | XOR.000.507 | 27X5 O-RING GASKET | | N. | 1,0 |
| 51 *** | XOR.000.511 | 42X3.5 O-RING GASKET | | N. | 1,0 |
| 52 *** | XOR.000.508 | 30X3 O-RING GASKET | | N. | 1,0 |
| 53 *** | X02.470.000 | PRESSURE GAUGE GUARD | | N. | 1,0 |



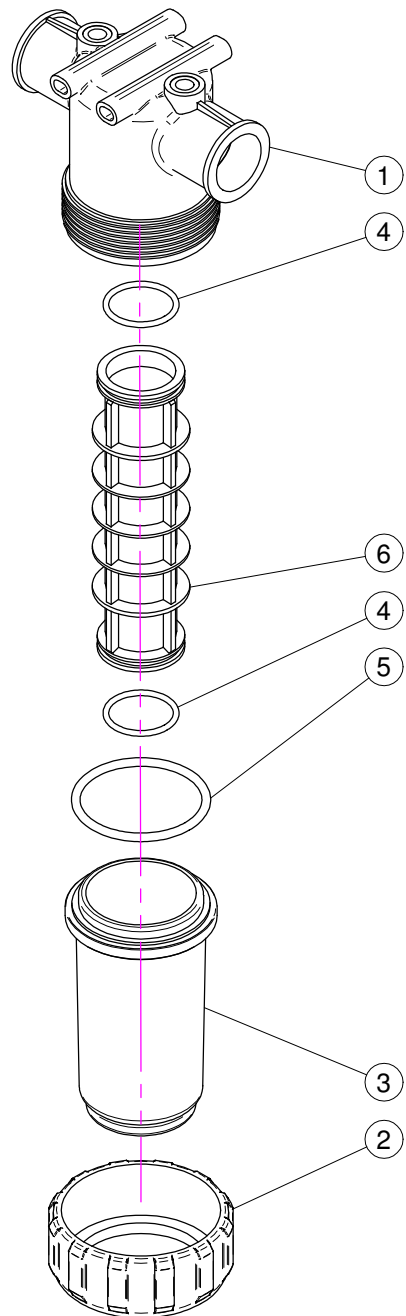
BLITZ - BLITZ "A" - LINK

| N° | Doc. Number | Titolo | Title | Q.tà | Note |
|----|--------------|-----------------------------------|------------------------------|------|------|
| 1 | X02.447.001 | CORPO VALVOLA DI REGOLAZIONE | BODY FOR REGULATION VALVE | 1 | |
| 2 | XOR.003.193 | OR D.48,89x2,62 | O-RING GASKET 48,89x2,62 | 1 | |
| 3 | X02.447.009 | FLANGIA SUPERIORE SERRANDA | UPPER FLANGE | 1 | |
| 4 | X02.447.011 | MOLLA RECUPERO GIOCO | SPRING | 1 | |
| 5 | X02.447.010 | MANOPOLA VALVOLA | REGULATION VALVE KNOB | 1 | |
| 6 | X02.447.014 | PERNO PER REGOLATORE DI PRESSIONE | PIN | 1 | |
| 7 | X02.447.005 | OR SPECIALE PER SERRANDA 2447 | SPECIAL O-RING FOR GATE 2447 | 1 | |
| 8 | XOR.003.068 | OR D.17,12x2,62 | O-RING GASKET 17,12x2,62 | 2 | |
| 9 | XRP.006.000 | RONDELLA PIANA D. 6 | WASHER D.6 | 6 | |
| 10 | XTCE.006.040 | VITE BRUGOLA TCE M6x40 | BOLT TCE M6x40 | 2 | |
| 11 | XTCE.006.070 | VITE BRUGOLA TCE M6x70 | BOLT TCE M6x70 | 4 | |
| 12 | XD0.06.5588G | DADO M6 | NUT M6 | 6 | |
| 13 | XTE.008.025I | VITE TE 8X25 INOX | INOX 8X25 SCREW | 1 | |
| 14 | XRP.008.024I | RONDELLA PIANA LARGA D.8X24 INOX | INOX WASHER D.8X24 | 1 | |

PLUS 42-45-50-55

| N° | Doc. Number | Titolo | Title | Q.tà | Note |
|----|---------------|----------------------------------|------------------------------|------|------|
| 1 | X02.447.001 | CORPO VALVOLA DI REGOLAZIONE | BODY FOR REGULATION VALVE | 1 | |
| 2 | XOR.003.193 | OR D.48,89x2,62 | O-RING GASKET 48,89x2,62 | 2 | |
| 3 | X02.447.012 | FLANGIA SUPERIORE SERRANDA | UPPER FLANGE | 1 | |
| 4 | X02.447.011 | MOLLA RECUPERO GIOCO | SPRING | 1 | |
| 5 | X02.447.010 | MANOPOLA VALVOLA | REGULATION VALVE KNOB | 1 | |
| 6 | X02.447.013 | PERNO IN NYLON PER VALVOLA | VALVE PIN | 1 | |
| 7 | X02.447.005 | OR SPECIALE PER SERRANDA 2447 | SPECIAL O-RING FOR GATE 2447 | 1 | |
| 8 | XOR.003.068 | OR D.17,12x2,62 | O-RING GASKET 17,12x2,62 | 2 | |
| 9 | XRP.006.000I | RONDELLA PIANA D. 6 INOX | INOX WASHER D.6 | 6 | |
| 10 | XTE.006.045I | VITE TE M6x45 INOX | INOX M6x45 SCREW | 2 | |
| 11 | XTE.006.060I | VITE TE M6x60 INOX | INOX M6x60 TE SCREW | 4 | |
| 12 | XDO.06.5588GI | DADO M6 6S PG INOX | INOX M6 6S BIG LEAD NUT 5588 | 6 | |
| 13 | XRP.008.024I | RONDELLA PIANA LARGA D.8X24 INOX | INOX WASHER D.8X24 | 1 | |
| 14 | XTE.008.025I | VITE TE 8X25 INOX | INOX 8X25 SCREW | 1 | |

| N° | Doc. Number | Titolo | Title | Q.tà |
|----|--------------|-----------------------------------|------------------------------|------|
| 1 | XOR.004.137 | OR D.34.52x3.53 | O-RING D.34.52x3.53 | 3 |
| 2 | X21.058.007 | GHIERA VALVOLA 3 VIE | VALVE UNION NUT | 3 |
| 3 | X21.058.006 | MANICOTTO VALVOLA 3 VIE | VALVE END CONNECTOR | 3 |
| 4 | XTA.05.5.016 | VITE AUTOFILETTANTE M5,5 x 16 | SELFTHREATED SCREW M5,5 x 16 | 1 |
| 5 | X21.058.003 | MANIGLIA VALVOLA 3 VIE | VALVE HANDLE | 1 |
| 6 | X21.058.009 | PORTAGOMMA D.30 RUBINETTO A 3 VIE | RUBBER HOLDER D.30 | 1 |
| 8 | X21.058.110 | CORPO VALVOLA 3 VIE | BODY THREE WAYS VALVE | 1 |

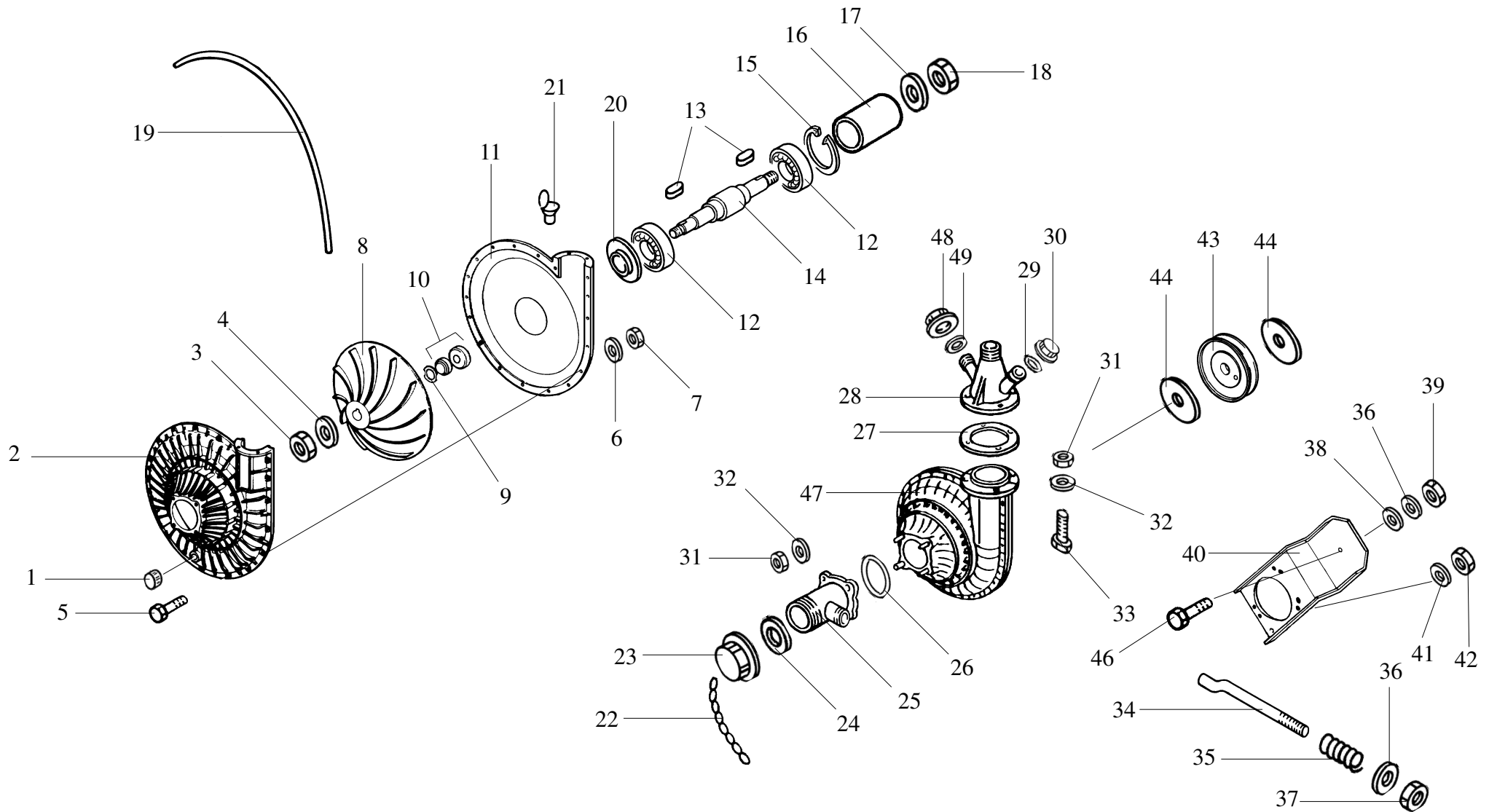


| N° | Doc. Number | Titolo | Title | Q.tà | Note |
|----|-------------|---------------------------------|-------------------------|------|------|
| 1 | X02.450.001 | CORPO FILTRO IN LINEA F. 1 1/4" | LINE FILTER BODY | 1 | |
| 2 | X02.450.003 | GHIERA FILTRO IN LINEA | RING NUT FILTER IN LINE | 1 | |
| 3 | X02.450.002 | COPERCHIO FILTRO | LID FILTER | 1 | |
| 4 | XOR.000.511 | OR D.42x3,5 | O-RING D.42x3,5 | 2 | |
| 5 | XOR.000.178 | OR D.74,63x5,33 | O-RING D.74,63x5,33 | 1 | |
| 6 | X02.450.004 | CARTUCCIA FILTRO D.56 x 210 | CARTRIDGE D.56 x 210 | 1 | |

elma[®]

X02.157.052 P45 P50 P50S P55 P55 EXTRA

TAB.07



11/06/96

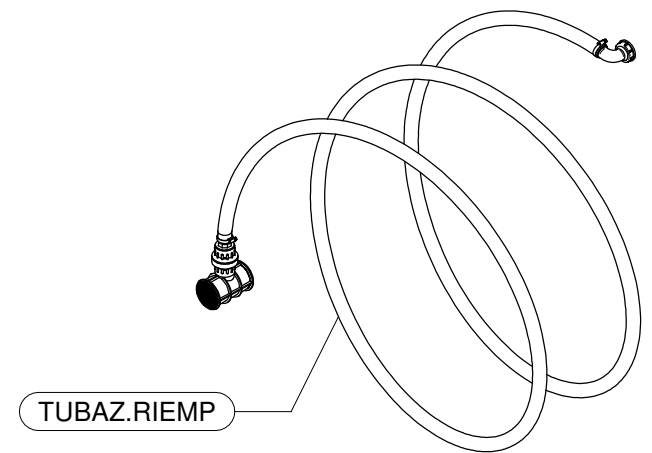
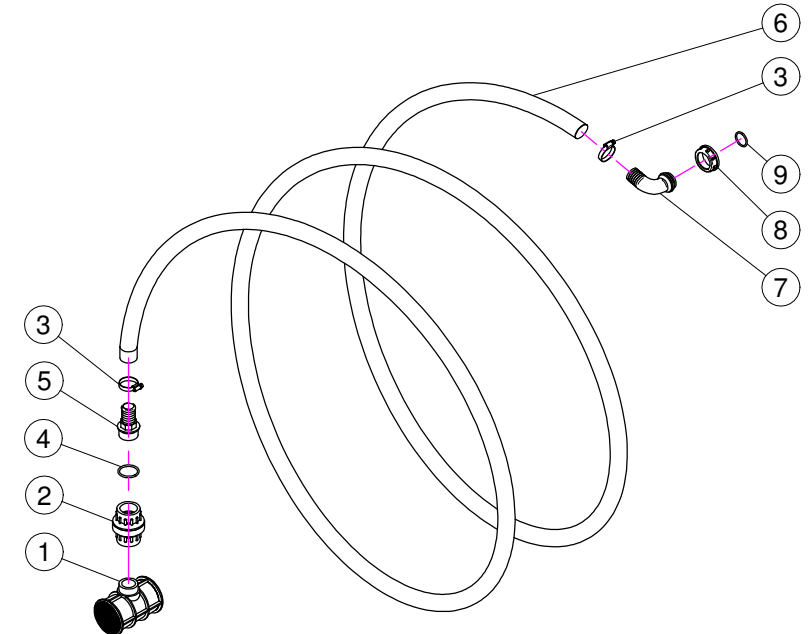
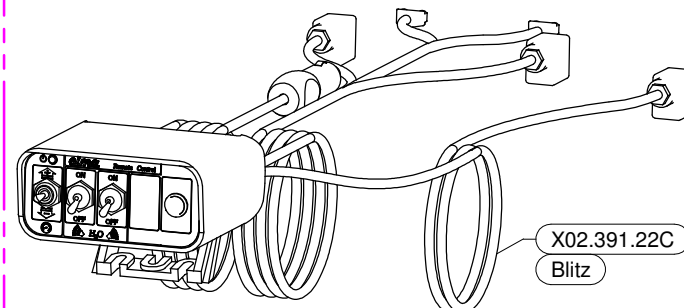
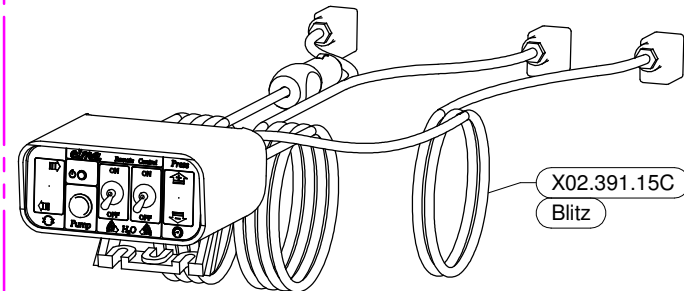
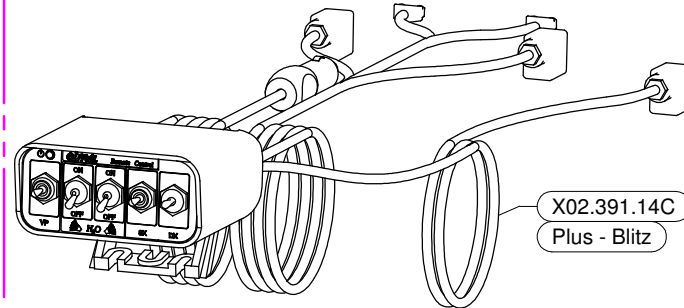
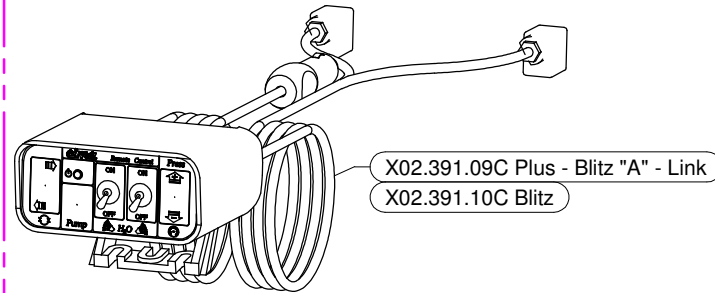
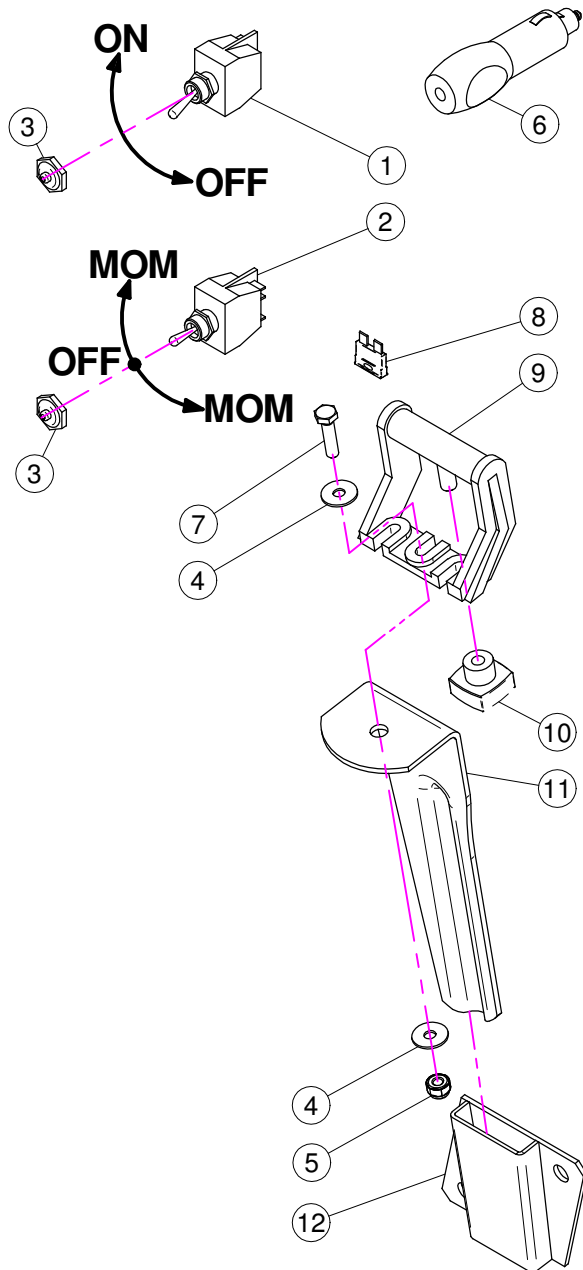
PARTI DI RICAMBIO - SPARE PARTS - PIECES DE RECHANGE

| *** | | *** | 00 | | | |
|------|-----|---------------|---|----|--------|--|
| TAB. | * | COD. | DENOMINAZIONE-DESCRIPTION | | QUANT. | |
| 22 | ** | X02.157.052 | POMPA COMPL.DI RACC.+PULEG.+ SUPP.P45 P50NS P55DN | N. | 1 | |
| 23 | ** | X04.111.022 | CATENELLA X TAPPO POMPA L=220 | N. | 1 | |
| 24 | ** | X02.120.000 | TAPPO A FILETTO RAPIDO | N. | 1 | |
| 25 | ** | X02.130.000 | GUARNIZIONE IN GOMMA D.24X46X3 | N. | 1 | |
| 26 | ** | X02.116.000 | RACCORDO DI ASPIRAZIONE | N. | 1 | |
| 27 | ** | XOR.003.181 | OR D.45,68X2,62 | N. | 1 | |
| 28 | ** | X02.179.000 | GUARNIZIONE IN GOMMA | N. | 1 | |
| 29 | ** | X02.113.000 | RACCORDO DI MANDATA | N. | 1 | |
| 30 | ** | X02.265.000 | GUARNIZIONE PIANA D.29X3 | N. | 1 | |
| 31 | ** | XTF.001.000 | TAPPO F. DA 1" | N. | 1 | |
| 32 | ** | XDOT.06.5587 | DADO OTTONE M6 ALTO 5587 | N. | 8 | |
| 33 | ** | XRP.006.000 | RONDELLA PIANA D.6 6592 | N. | 8 | |
| 34 | ** | XTE.006.025T | VITE TE M6X25 5739 | N. | 4 | |
| 35 | ** | X20.426.000 | TENDICINGHIA M 12 PER POMPA CD 32 PORTATI/TRAIN | N. | 1 | |
| 36 | ** | X02.964.000 | MOLLA D.18,9XL=85XF.2,5 CD32 | N. | 1 | |
| 37 | ** | XRP.012.000 | RONDELLA PIANA D.12 | N. | 2 | |
| 38 | ** | XDOT.12.5587 | DADO OTTONE M12 ALTO 5587 | N. | 1 | |
| 39 | ** | XMT.012.000 | MOLLA A TAZZA D. 12 | N. | 1 | |
| 40 | ** | XDA.012.0AG | DADO AUTOBLOCCANTE M12X1,75 ALTO PG | N. | 1 | |
| 41 | ** | X02.978.000DX | SUPPORTO POMPA TIPO NUOVO | N. | 1 | |
| 42 | ** | XRP.008.000 | RONDELLA PIANA D.8 6592 | N. | 3 | |
| 43 | ** | XD0.08.5588G | DADO M8 6S PG 5588 | N. | 3 | |
| 44 | ** | X02.723.002 | PULEGGIA D.82 X 1 3V | N. | 1 | |
| 45 | ** | X02.723.001 | RONDELLA SPECIALE X PULEG.MM3 | N. | 2 | |
| 46 | ** | XTE.012.035T | VITE TE M12X35 5739 | N. | 1 | |
| 47 | ** | X02.157.050 | POMPA CD32 COMPLETA (NYLON) ALLUNGATA MOD.95 | N. | 1 | |
| 1 | *** | XTM.010.015 | TAPPO 10X1,5 | N. | 2 | |
| 2 | *** | X02.152.010 | COPERCHIO POMPA CD32 CON DUE FORI M10X1,5 | N. | 1 | |
| 3 | *** | XDOT.10.5587 | DADO OTTONE M10 ALTO 5587 | N. | 1 | |
| 4 | *** | XRP.010.00I | RONDELLA PIANA D.10 INOX | N. | 1 | |
| 5 | *** | XTCC.05.25 | VITE TC CROCE 48 M5X25 7985 | N. | 17 | |
| 6 | *** | XRP.005.000 | RONDELLA PIANA D.5 6592 | N. | 17 | |
| 7 | *** | XDOT.05.5587 | DADO OTTONE M5 ALTO 5587 | N. | 17 | |
| 8 | *** | X02.153.000 | GIRANTE POMPA CD 32 | N. | 1 | |
| 9 | *** | X02.114.000 | RONDELLA SPECIALE INOX | N. | 1 | |
| 10 | *** | X00.085.024CS | TENUTA MECCANICA CARBURO SIL. | N. | 1 | |
| 11 | *** | X02.151.010 | CORPO POMPA CD32 CON BOCCOLA ALLUNGATA MOD.95 | N. | 1 | |
| 12 | *** | XK6.303.2RS | CUSCINETTO | N. | 2 | |
| 13 | *** | XL.05.05.10 | LINGUETTA 5X5X10 | N. | 2 | |
| 14 | *** | X02.155.010 | ALBERO POMPA CD32 INOX LUNGO MODIFICATO 95 | N. | 1 | |
| 15 | *** | XI0.047.000 | ANELLO ELASTICO INTERNO D.47 | N. | 1 | |
| 16 | *** | X02.722.000 | DISTANZIALE POMPA | N. | 1 | |
| 17 | *** | XRP.010.000 | RONDELLA PIANA D.10 6592 | N. | 1 | |
| 18 | *** | XD0.10.5588G | DADO M10 6S PG 5588 | N. | 1 | |
| 19 | *** | XOR.C02.070 | CORDA OR D.2 L=700 | N. | 1 | |
| 20 | *** | X20.406.000 | COPERCHIETTO SPECIALE PER POMPA CD 32 IN ACC. | N. | 1 | |
| 21 | *** | X02.473.000 | OLIATORE CON FILETTO M8 | N. | 1 | |
| 48 | ** | XTF.012.000 | TAPPO F. DA 1/2" GAS | N. | 1 | |
| 49 | ** | XOR.000.117 | OR D.13,1X2,6 | N. | 1 | |

11/06/96

PARTI DI RICAMBIO - SPARE PARTS - PIECES DE RECHANGE

| *** | | *** | 00 | | | |
|------|-----|---------------|---|----|--------|--|
| TAB. | * | COD. | DENOMINAZIONE-DESCRIPTION | | QUANT. | |
| 22 | ** | X02.157.052 | PUMP WITH CONNECTORS+PULLEY+ SUP.P45N P50NS P55DN | N. | 1 | |
| 23 | ** | X04.111.022 | CHAIN FOR PUMP CAP L=220 | N. | 1 | |
| 24 | ** | X02.120.000 | BLANK CAP | N. | 1 | |
| 25 | ** | X02.130.000 | GASKET | N. | 1 | |
| 26 | ** | X02.116.000 | ADAPTOR (SUCTION/PRIME) COMMON | N. | 1 | |
| 27 | ** | XOR.003.181 | O RING | N. | 1 | |
| 28 | ** | X02.179.000 | GASKET | N. | 1 | |
| 29 | ** | X02.113.000 | THREE WAY TAP | N. | 1 | |
| 30 | ** | X02.265.000 | GASKET D.29X3 | N. | 1 | |
| 31 | ** | XTF.001.000 | PACKING | N. | 1 | |
| 32 | ** | XDOT.06.5587 | BRASS NUT M6 | N. | 8 | |
| 33 | ** | XRP.006.000 | WASHER D.6 | N. | 8 | |
| 34 | ** | XTE.006.025T | BOLT TE M6X25 5739 | N. | 4 | |
| 35 | ** | X20.426.000 | LEVER M12 FOR BELT STRETCHER | N. | 1 | |
| 36 | ** | X02.964.000 | SPRING | N. | 1 | |
| 37 | ** | XRP.012.000 | WASHER D.12 | N. | 2 | |
| 38 | ** | XDOT.12.5587 | BRASS NUT M12 | N. | 1 | |
| 39 | ** | XMT.012.000 | BELLEVILLE WASHER D.12 | N. | 1 | |
| 40 | ** | XDA.012.0AG | NUT M12 X1,75 | N. | 1 | |
| 41 | ** | X02.978.000DX | BRACKET | N. | 1 | |
| 42 | ** | XRP.008.000 | WASHER D.8 | N. | 3 | |
| 43 | ** | XD0.08.5588G | NUT M8 | N. | 3 | |
| 44 | ** | X02.723.002 | PULLEY D.82 X 1 3V P50S | N. | 1 | |
| 45 | ** | X02.723.001 | SPECIAL WASHER FOR PULLEY 3MM | N. | 2 | |
| 46 | ** | XTE.012.035T | BOLT TE M12X35 | N. | 1 | |
| 47 | ** | X02.157.050 | PUMP CD32 MODEL 1995 | N. | 1 | |
| 1 | *** | XTM.010.015 | CAP 10X1,5 | N. | 2 | |
| 2 | *** | X02.152.010 | HOUSING | N. | 1 | |
| 3 | *** | XDOT.10.5587 | BRASS NUT M10 | N. | 1 | |
| 4 | *** | XRP.010.00I | WASHER D.10 INOX | N. | 1 | |
| 5 | *** | XTCC.05.25 | CROSS-SLOTTED SCREW M5X25 | N. | 17 | |
| 6 | *** | XRP.005.000 | WASHER D.5 | N. | 17 | |
| 7 | *** | XDOT.05.5587 | BRASS NUT M5 | N. | 17 | |
| 8 | *** | X02.153.000 | IMPELLOR | N. | 1 | |
| 9 | *** | X02.114.000 | WASHER | N. | 1 | |
| 10 | *** | X00.085.024CS | MECHANICAL SEAL | N. | 1 | |
| 11 | *** | X02.151.010 | PUMP CASING MODEL 1995 | N. | 1 | |
| 12 | *** | XK6.303.2RS | BEARING | N. | 2 | |
| 13 | *** | XL.05.05.10 | KEY 5X5X10 | N. | 2 | |
| 14 | *** | X02.155.010 | SHAFT | N. | 1 | |
| 15 | *** | XI0.047.000 | INTERNAL CIRCLIP D.47 | N. | 1 | |
| 16 | *** | X02.722.000 | BUSH | N. | 1 | |
| 17 | *** | XRP.010.000 | WASHER D.10 | N. | 1 | |
| 18 | *** | XD0.10.5588G | NUT M10 | N. | 1 | |
| 19 | *** | XOR.C02.070 | OR CORD D.2 L=700 | N. | 1 | |
| 20 | *** | X20.406.000 | SPECIAL COVER FOR PUMP | N. | 1 | |
| 21 | *** | X02.473.000 | OIL FEEDER M8 | N. | 1 | |
| 48 | ** | XTF.012.000 | BLANK CAP 1/2" | N. | 1 | |
| 49 | ** | XOR.000.117 | OR 13,1X2,6 | N. | 1 | |

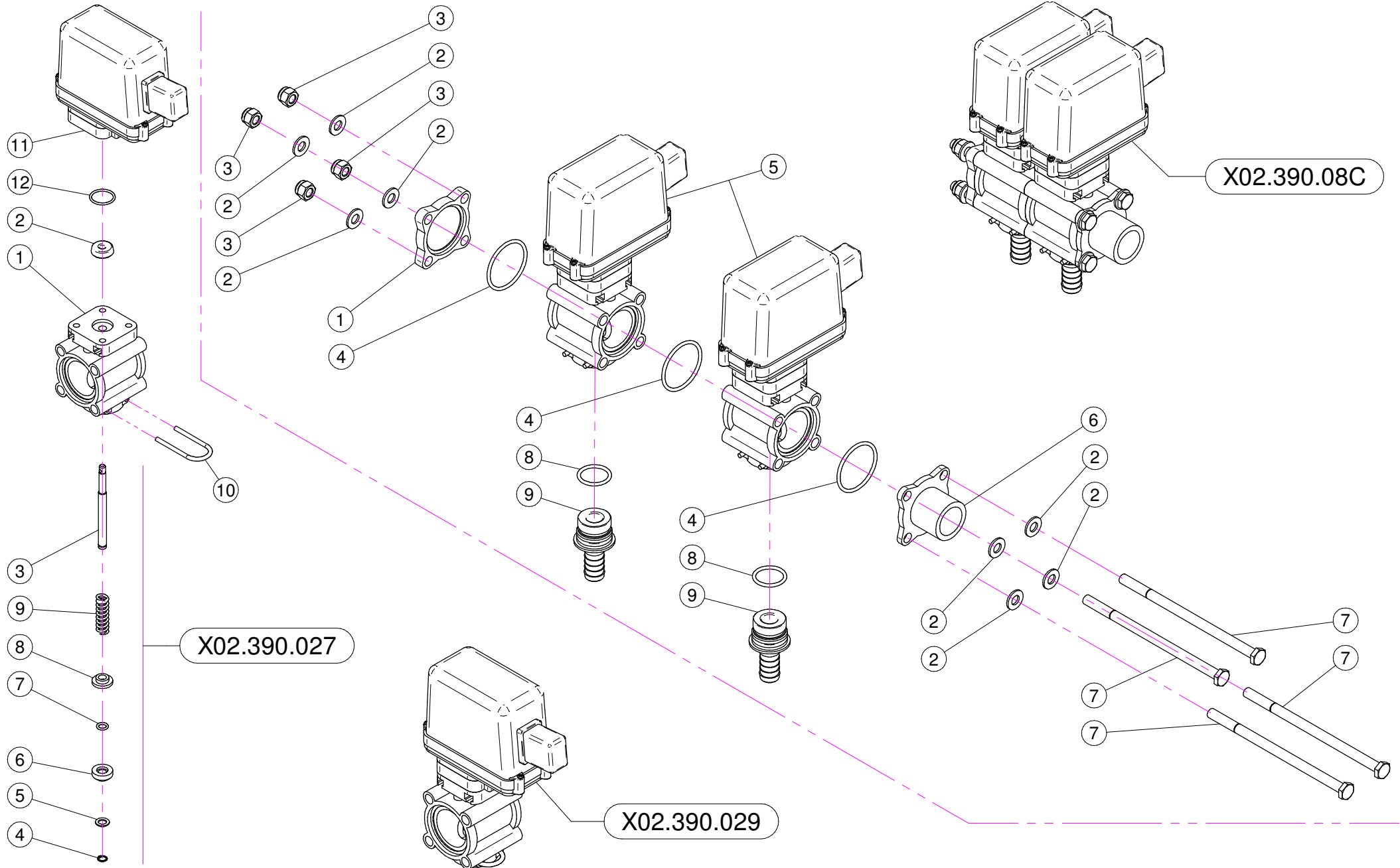


X02.391.09C / 10C / 14C / 15C / 22C

| N° | Doc. Number | Titolo | Title | Q.tà | Note |
|----|--------------|---------------------------------|----------------------------|------|------|
| 1 | X21.030.005 | DEVIATORE 2V 2P ON-OFF 10A | SWITCH 2V 2P ON-OFF 10A | 1 | |
| 2 | X21.030.006 | DEVIATORE MOM - 0 - MOM 10A | SWITCH MOM - 0 - MOM 10A | 1 | |
| 3 | X21.030.007 | CAPPUCCIO INTERRUTTORE D.12 | SWITCH CAP D.12 | 2 | |
| 4 | XRP.006.018 | RONDELLA PIANA D. 6x18 | WASHER D.6x18 | 2 | |
| 5 | XDA.006.0AG | DADO AUTOBLOCCANTE M6 ALTO PG | SELF-LOCKING NUT - HIGH M6 | 1 | |
| 6 | X21.030.008 | CONNETTORE DI ALIMENTAZIONE 12V | 12V POWER JACK | 1 | |
| 7 | XTE.006.025T | VITE TE M6X25 | SCREW TE M6X25 | 1 | |
| 8 | X21.030.004 | FUSIBILE - 10 Ah | 10 Ah FUSE | 1 | |
| 9 | X21.030.002 | STAFFA DI FISSAGGIO MOBILE | MOVING FIXING BRACKET | 1 | |
| 10 | X21.030.003 | POMELLO DI BLOCCAGGIO | FIXING KNOB | 1 | |
| 11 | X20.111.000 | STAFFA PORTA BAIONETTA | BRACKET | 1 | |
| 12 | X20.107.000 | SUPPORTO A BAIONETTA FEMMINA | FEMALE BAYONET SUPPORT | 1 | |

TUBAZ.RIEMP

| N° | Doc. Number | Titolo | Title | Q.tà | Note |
|----|--------------|---------------------------------------|---------------------------------|------|------|
| 1 | X00.611.000 | FILTRO A T PER TUBAZIONE RIEMPIMENTO | T FILTER | 1 | |
| 2 | X00.300.000 | VALVOLA DI FONDO F-F 1" 1/4 | FOOT VALVE F-F 1" 1/4 | 1 | |
| 3 | XF0.025.040I | FASCETTA A VITE 25/40 W4 INOX | STAINLESS STEEL CLIP | 2 | |
| 4 | XOR.000.144 | OR D.39,69x3,53 | O-RING D.39,69x3,53 | 1 | |
| 5 | X00.423.000 | RACCORDO DIRITTO PG 30 FIL.1" 1/4 GAS | MALE CONNECTOR RH 30 1" 1/4 GAS | 1 | |
| 6 | X02.238.450 | TUBO SPIRALATO D.30 L=4500 | SPIRAL HOSE D.30 L=4500 | 1 | |
| 7 | X00.481.000 | RACCORDO CURVO P.G. D.30 | D.30 HOSETAIL | 1 | |
| 8 | X02.165.000 | GIRELLO A FILETTO RAPIDO | RAPID THREAD FLY NUT | 1 | |
| 9 | XOR.000.508 | OR D.30 x 3 | 30 x 3 O-RING GASKET | 1 | |

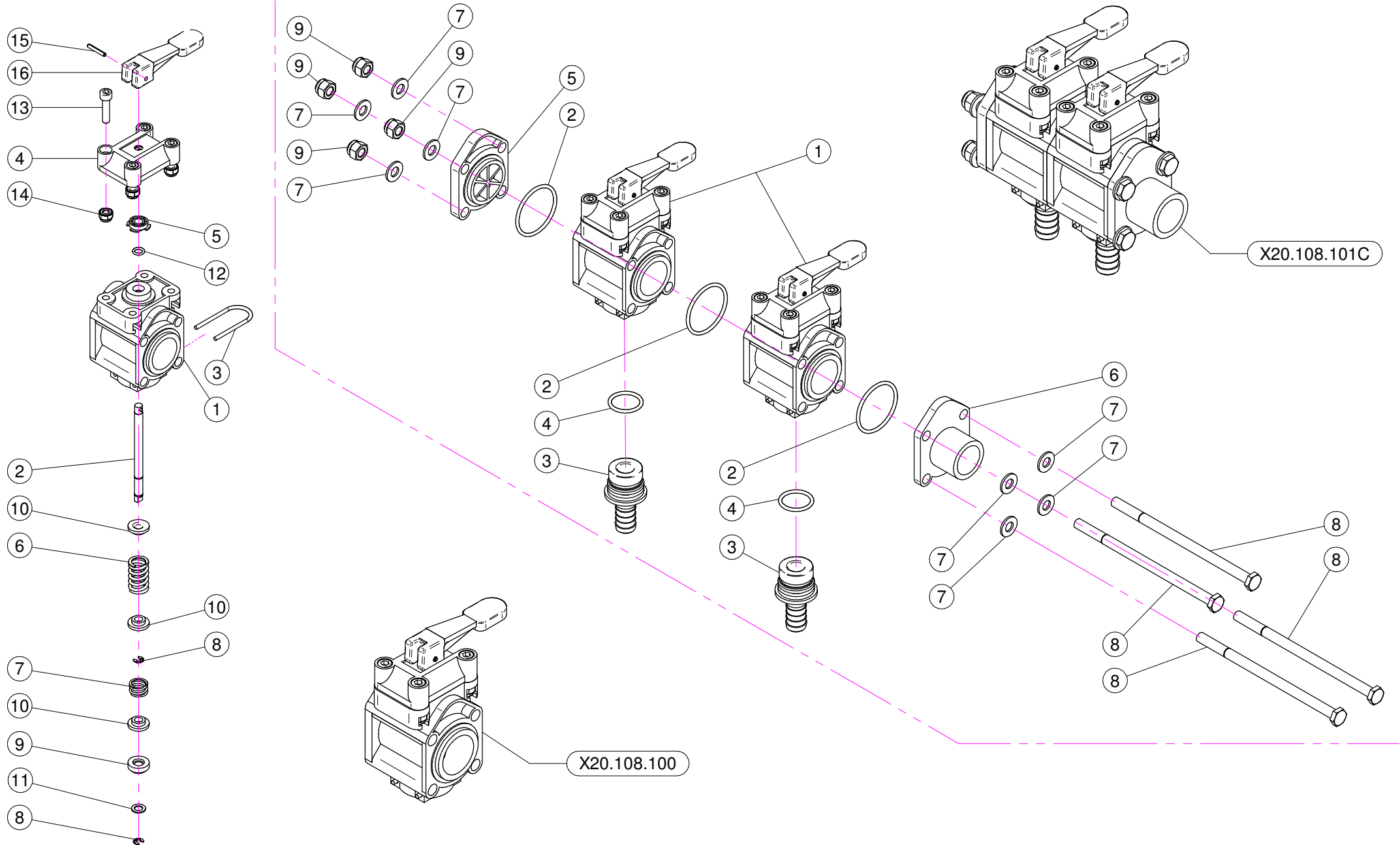


X02.390.029

| N° | Doc. Number | Titolo | Title | Q.tà | Note |
|----|-------------|----------------------------------|---------------------------|------|------|
| 1 | X02.390.007 | CORPO VALVOLA | VALVE BODY | 1 | |
| 2 | X02.390.008 | GUARNIZIONE D.6x17x6 VITON | GASKET | 1 | |
| 3 | X02.390.020 | PERNO VALVOLA MANUALE INOX | PIN | 1 | |
| 4 | X02.390.013 | ANELLO ARRESTO | STOP RING | 1 | |
| 5 | X02.390.014 | RONDELLA PIANA 7,2 x 12 INOX | WASHER 7,2 x 12 INOX | 1 | |
| 6 | X02.390.015 | PIATTELLO INFERIORE VALVOLA | LOWER PIATTELLO VALVE | 1 | |
| 7 | X02.390.016 | OR 6,7 x 1,78 | O RING | 1 | |
| 8 | X02.390.009 | PIATTELLO SUPERIORE VALVOLE | SUPERIOR PIATTELLO VALVES | 1 | |
| 9 | X02.390.011 | MOLLA DI RITEGNO | SPRING | 1 | |
| 10 | X21.130.005 | FORCHETTA PER RUB. MAN. SEMP. PR | FORK | 1 | |
| 11 | X02.390.028 | ELETTRIVALVOLA COMPLETA ARAG BLU | SOLENOID VALVE | 1 | |
| 12 | XOR.002.075 | OR D.18.77 X 1.78 | D.18.77 X 1.78 O-RING | 1 | |

X02.390.08C

| N° | Doc. Number | Titolo | Title | Q.tà | Note |
|----|-------------|-------------------------------------|----------------------------|------|------|
| 1 | X02.390.017 | FLANGIA VALVOLE | VALVE FLANGE | 1 | |
| 2 | XRP.008.000 | RONDELLA PIANA D.8 | WASHER D.8 | 8 | |
| 3 | XDA.008.0AG | DADO AUTOBLOCCANTE M8 | SELF LOCKING NUT M8 | 4 | |
| 4 | XOR.003.156 | OR D.39,34x2,62 | O-RING GASKET 39,34x2,62 | 3 | |
| 5 | X02.390.029 | ELETTRIVALVOLA COMPLETA ARAG BLU | SOLENOID VALVE | 2 | |
| 6 | X02.390.018 | RACCORDO FLANGIATO 1" GAS | CONNECTOR | 1 | |
| 7 | XTE.008.150 | VITE TE M8x150 | SCREW TE M8 x 150 | 4 | |
| 8 | XOR.000.130 | OR D.22,22 x 2,62 | 22,22 x 2,62 O-RING GASKET | 2 | |
| 9 | X02.406.000 | PORTAGOMMA D.16 ATT.RAP. PER ELETT. | HOSETAIL D.16 | 2 | |



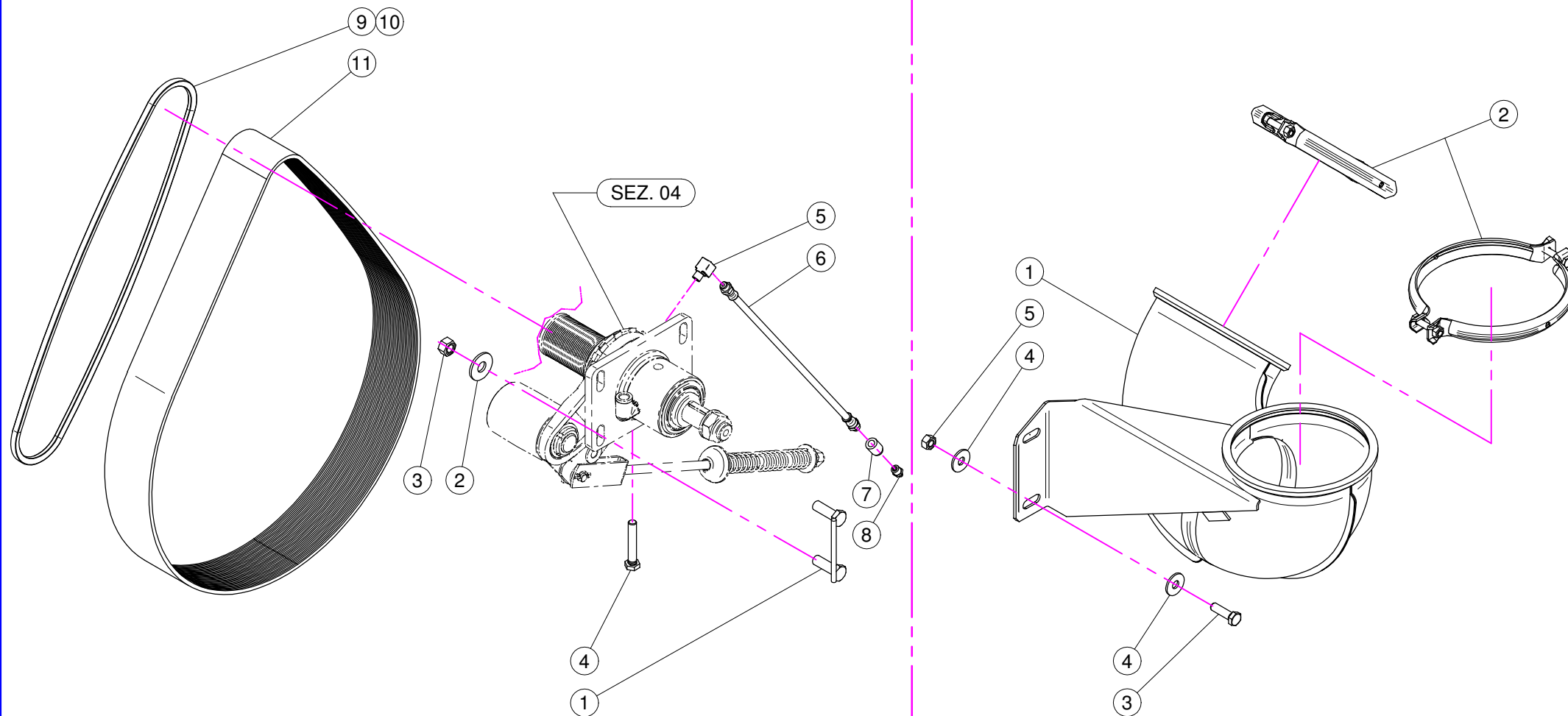
X20.108.100

| N° | Doc. Number | Titolo | Title | Q.tà | Note |
|----|--------------|-----------------------------------|------------------------------|------|------|
| 1 | X21.069.000 | CORPO VALVOLA | VALVE BODY | 1 | |
| 2 | X21.074.000 | PERNO VALVOLA MANUALE INOX | INOX MANUAL VALVE PIVOT | 1 | |
| 3 | X21.073.000 | FORCHETTA DI BLOCCAGGIO | BLOCCAGGIO FORK | 1 | |
| 4 | X21.070.000 | FLANGIA VALVOLA DEVIATORE MANUALE | MANUAL SWITCH VALVE FLANGE | 1 | |
| 5 | X21.075.000 | RACCORDO DI CHIUSURA | CLOSING | 1 | |
| 6 | X21.076.000 | MOLLA DI RITEGNO | RESERVE SPRING | 1 | |
| 7 | X21.077.000 | MOLLA DI RITEGNO | RESERVE SPRING | 1 | |
| 8 | XAR.004.001 | ANELLI D'ARRESTO RADIALI D.4 mm | RINGS OF STOP EXPEL THEM D.4 | 2 | |
| 9 | X02.390.015 | PIATTELLO INFERIORE VALVOLA | LOWER PIATTELLO VALVE | 1 | |
| 10 | X02.390.009 | PIATTELLO SUPERIORE VALVOLE | SUPERIOR PIATTELLO VALVES | 3 | |
| 11 | X02.390.014 | RONDELLA PIANA 7,2 x 12 INOX | WASHER 7,2 x 12 INOX | 1 | |
| 12 | X02.390.016 | OR 6,7 x 1,78 | O RING | 1 | |
| 13 | XTCE.006.025 | VITE A BRUGOLA M6x25 | SCREW M6x25 | 4 | |
| 14 | XDA.006.0AG | DADO AUTOBLOCCANTE M6 ALTO PG | SELF-LOCKING NUT - HIGH M6 | 4 | |
| 15 | XSE.003.020 | SPINA ELASTICA D.3 L=20 | SPRING PIN D.3 L=20 | 1 | |
| 16 | X21.089.000 | LEVA GRUPPO COMANDO MANUALE | LEVER FOR MANUAL SWITCH | 1 | |

X20.108.101C

| N° | Doc. Number | Titolo | Title | Q.tà | Note |
|----|-------------|---------------------------|----------------------------|------|------|
| 1 | X20.108.100 | GRUPPO VALVOLA SEMPLICE | SIMPLE VALVE GROUP | 2 | |
| 2 | XOR.003.156 | OR D.39,34x2,62 | O-RING GASKET 39,34x2,62 | 3 | |
| 3 | X21.078.000 | PORTAGOMMA D.16 | HOSETAIL D.16 | 2 | |
| 4 | XOR.000.130 | OR D.22,22 x 2,62 | 22,22 x 2,62 O-RING GASKET | 2 | |
| 5 | X21.071.000 | FLANGIA VALVOLE | VALVE FLANGE | 1 | |
| 6 | X21.072.000 | RACCORDO FLANGIATO 1" GAS | CONNECT FLANGIATO 1 "GAS" | 1 | |
| 7 | XRP.008.000 | RONDELLA PIANA D.8 | WASHER D.8 | 8 | |
| 8 | XTE.008.150 | VITE TE M8x150 | SCREW TE M8 x 150 | 4 | |
| 9 | XDA.008.0AG | DADO AUTOBLOCCANTE M8 | SELF LOCKING NUT M8 | 4 | |

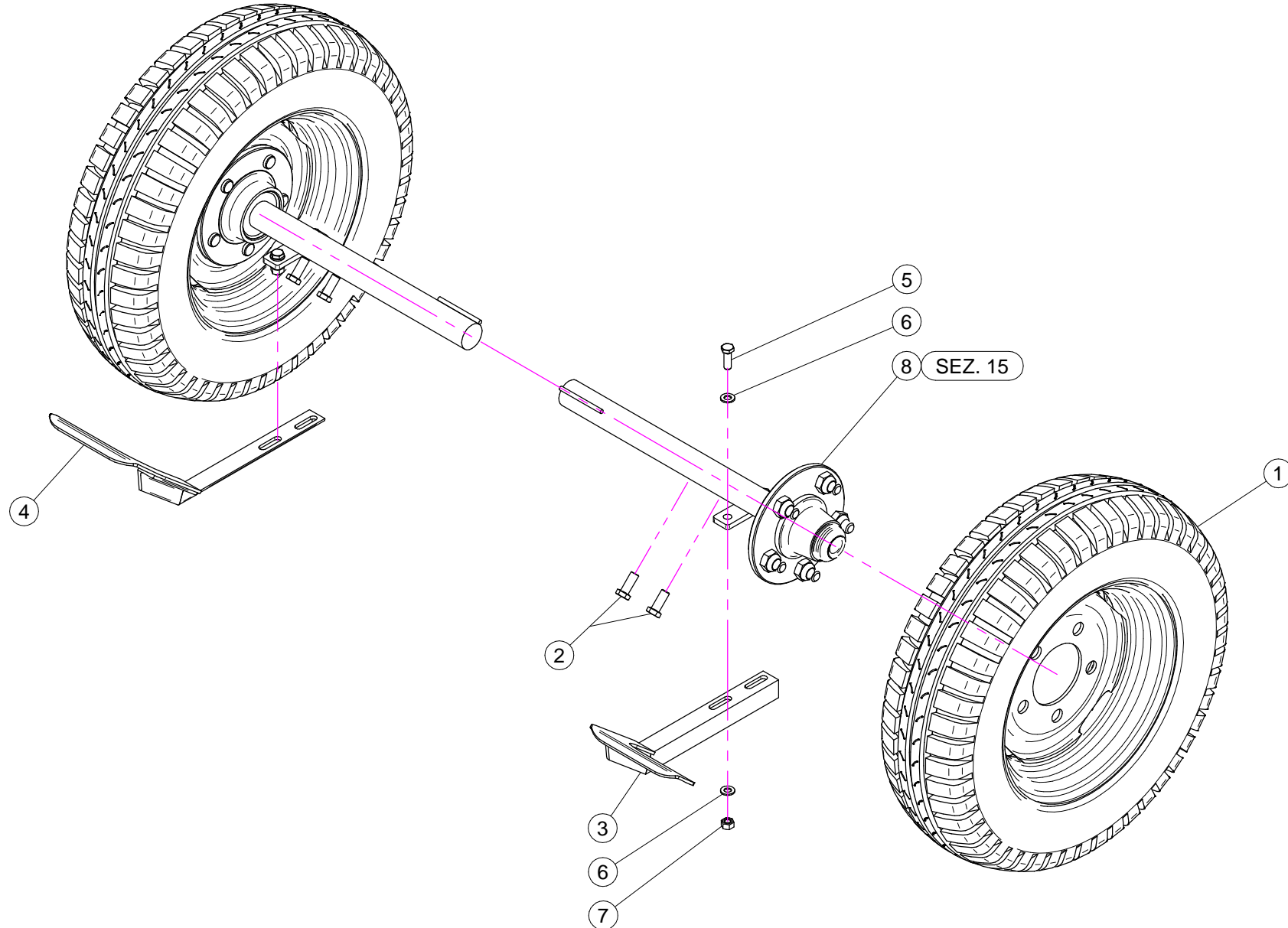
**CURVA INFERIORE D. 175 PER PORTATI
LOWER BEND**



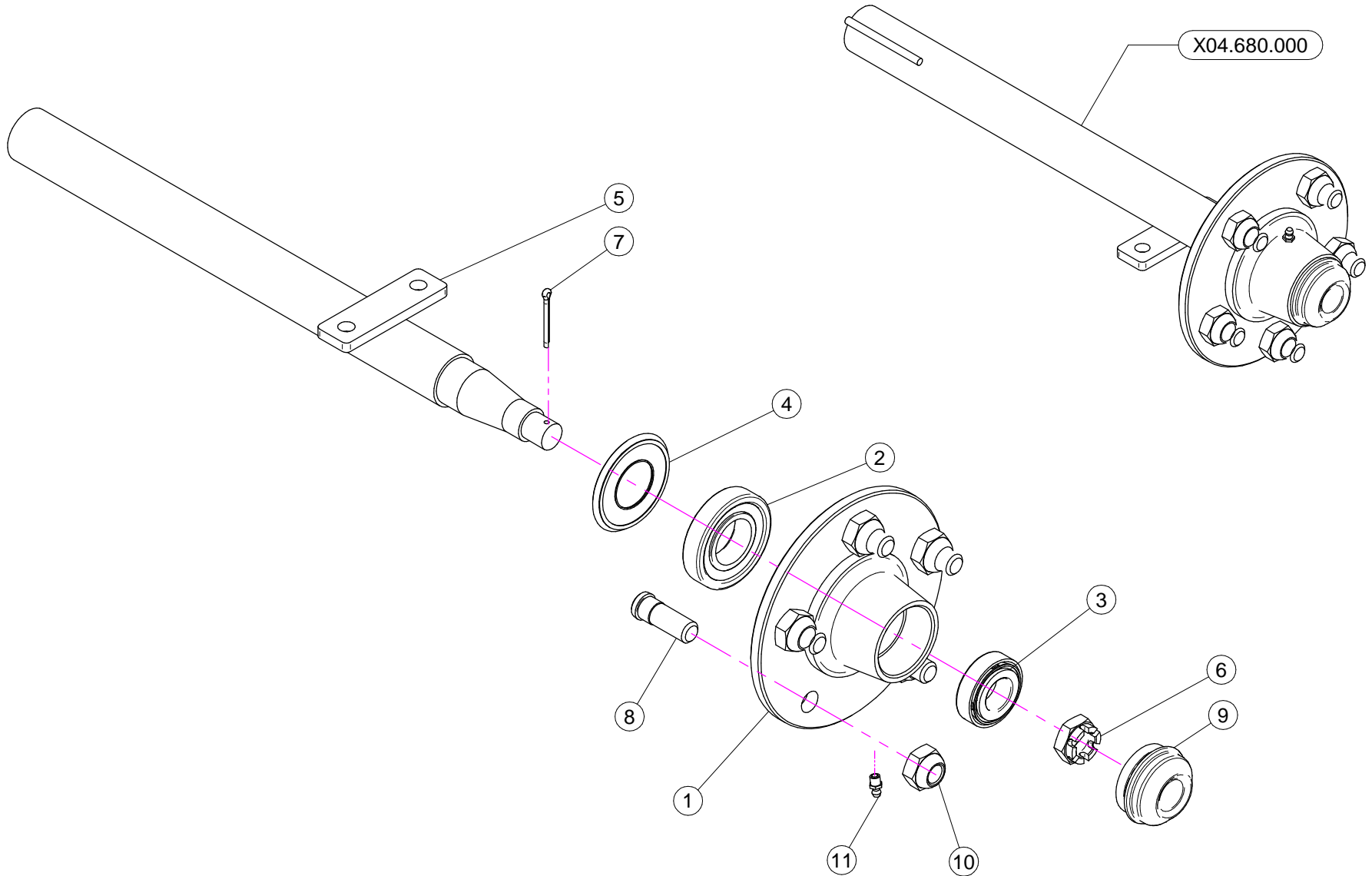
| N° | Doc. Number | Titolo | Title | Q.tà | Note |
|----|--------------|--|----------------------------------|------|------|
| 1 | X02.945.000 | CAVALLOTTO POSTERIORE SUPPORTO VENTILATORE | BACK COVER BRACKET | 2 | |
| 2 | XRP.012.036 | RONDELLA PIANA D12 X 36 | WASHER D12 X 36 | 4 | |
| 3 | XD0.12.5587G | DADO M12 PG 5587 | M12 NUT | 4 | |
| 4 | XTE.010.060T | VITE TE M10 x 60 | SCREW TE M10 x 60 | 1 | |
| 5 | X02.736.000 | RACCORDO INGRASSAGGIO 90 G. M10 X1 | 90 G. M10 X1 FITTING | 1 | |
| 6 | X02.738.040 | PROLUNGA FLESSIBILE M10 x 1 L= 400 | GREASER EXTENSION M10 x 1 L= 400 | 1 | |
| 7 | X02.737.000 | BOCCOLA PER INGRASSATORE | ACCESSORI | 1 | |
| 8 | XID.010.001 | INGRASSATORE DIRITTO M10X1 | GREASE NIPPLE | 1 | |
| 9 | XC0.500.03V | CINGHIA TRAPEZOIDALE | V - BELT | 1 | |
| 10 | XC0.450.03V | CINGHIA TRAPEZOIDALE PER P 42 - 45 | V - BELT FOR P 42 - 45 | 1 | |
| 11 | XC0.650.J32 | CINGHIA POLY-V | POLY-V BELT | 1 | |

CURVA INFERIORE D. 175 PER PORTATI LOWER BEND

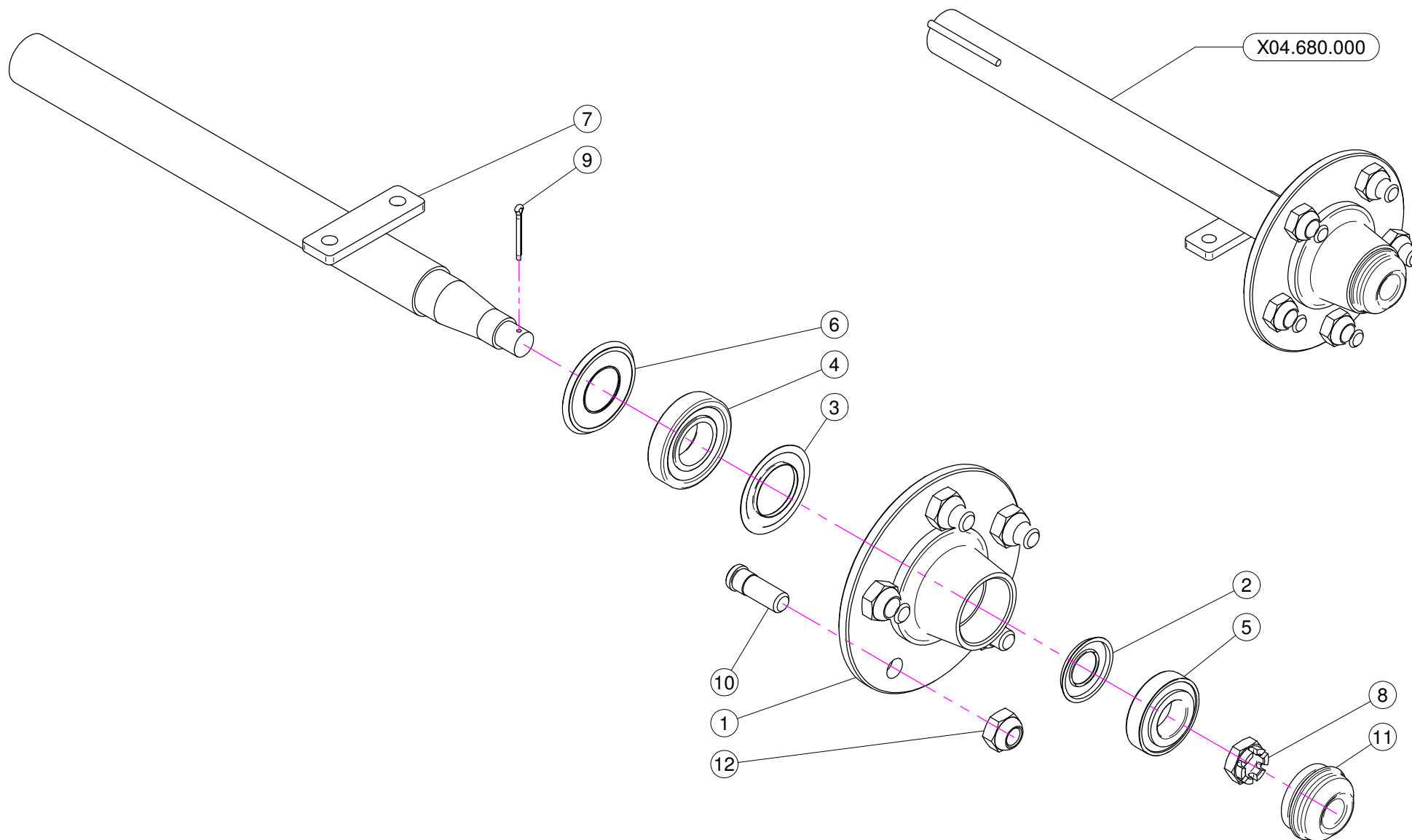
| N° | Doc. Number | Titolo | Title | Q.tà | Note |
|----|--------------|------------------------------------|---------------------|------|------|
| 1 | X04.882.000 | CURVA INFERIORE D. 175 PER PORTATI | LOWER BEND D. 175 | 1 | |
| 2 | X05.616.000 | COLLARE PER TUBI D.175 | PIPE CLAMP D.175 | 2 | |
| 3 | XTE.010.035T | VITE TE 10 x 35 | SCREW TE 10 x 35 | 2 | |
| 4 | XRP.010.030 | RONDELLA PIANA D.10 x 30 mm | WASHER D.10 x 30 mm | 4 | |
| 5 | XD0.10.5587G | DADO M10 | NUT M10 | 2 | |



| N° | Doc. Number | Titolo | Title | Q.tà | Note |
|----|--------------|-------------------------|---------------------|------|------|
| 1 | X04.673.000 | RUOTA 135/80 - 13 5F TL | WHEELS AND TIRES | 2 | |
| 2 | XTE.012.030T | VITE TE 12 x 30 | SCREW TE 12 x 30 | 4 | |
| 3 | X20.758.001 | RASCHIA FANGO DX | TAKE AWAY MUD DX | 1 | |
| 4 | X20.758.002 | RASCHIA FANGO SX | TAKE AWAY MUD SX | 1 | |
| 5 | XTE.010.030T | VITE TE M10 x 30 | SCREW TE M10 x 30 | 4 | |
| 6 | XRP.010.000 | RONDELLA PIANA D.10 | WASHER D.10 | 8 | |
| 7 | XD0.10.5587G | DADO M10 | NUT M10 | 4 | |
| 8 | X04.680.000 | SEMIASSE D.40x400 | AXLE SHAFT D.40x400 | 2 | |



| N° | Doc. Number | Titolo | Title | Q.tà | Note |
|----|---------------|---|---------------------------|------|------|
| 1 | X04.680.001 | FLANGIA MOZZI A 5 FORI | FIVE HOLES FLANGE | 1 | |
| 2 | XK0.030.207 | CUSCINETTO A UNA CORONA DI RULLI CONICI | BEARING | 1 | |
| 3 | XK0.030.205 | CUSCINETTO A UNA CORONA DI RULLI CONICI | TAPERED ROLLER BEARING | 1 | |
| 4 | X20.464.000 | PARA - OLIO D. 35x72 IN GOMMA | DUST SHIELDER | 1 | |
| 5 | X04.680.002 | SEMIASSE | AXLE SHAFT | 1 | |
| 6 | XDI.020.5593F | DADO UNI 5594 - M20x1,5-6S | NUT UNI 5594 - M20x1,5-6S | 1 | |
| 7 | X20.259.000 | COPIGLIA D.4 L=45 PER MOZZI | SPLIT PIN | 1 | |
| 8 | X04.681.000 | COLONNETTA PER SEMIASSE M16x1,5 | STUD M16x1,5 | 5 | |
| 9 | X04.597.002 | COPERCHIETTO DI CHIUSURA | COVER | 1 | |
| 10 | X04.682.000 | DADO PER COLONNETTA M 16x1.5 | SPECIAL NUT | 5 | |
| 11 | XID.006.001 | INGRASSATORE DIRITTO M6 | GREASER | 1 | |



| N° | Doc. Number | Titolo | Title | Q.tà | Note |
|----|---------------|---|---------------------------|------|------|
| 1 | X04.680.001 | FLANGIA MOZZI A 5 FORI | FIVE HOLES FLANGE | 1 | |
| 2 | X04.680.003 | LAMIERINO PARAGRASSO D.52 | PLATE PARAFAT D.52 | 1 | |
| 3 | X04.680.004 | LAMIERINO PARAGRASSO D.71 | PLATE PARAFAT D.71 | 1 | |
| 4 | XK0.030.207 | CUSCINETTO A UNA CORONA DI RULLI CONICI | BEARING | 1 | |
| 5 | XK0.030.205 | CUSCINETTO A UNA CORONA DI RULLI CONICI | BEARING | 1 | |
| 6 | X20.464.000 | PARA - OLIO D. 35x72 IN GOMMA | DUST SHIELDER | 1 | |
| 7 | X04.680.002 | SEMIASSE | AXLE SHAFT | 1 | |
| 8 | XDI.020.5593F | DADO UNI 5594 - M20x1,5-6S | NUT UNI 5594 - M20x1,5-6S | 1 | |
| 9 | X20.259.000 | COPIGLIA D.4 L=45 PER MOZZI | SPLIT PIN | 1 | |
| 10 | X04.681.000 | COLONNETTA PER SEMIASSE M16x1,5 | STUD M16x1,5 | 5 | |
| 11 | X04.597.002 | COPERCHIETTO DI CHIUSURA | COVER | 1 | |
| 12 | X04.682.000 | DADO PER COLONNETTA M 16x1.5 | SPECIAL NUT | 5 | |