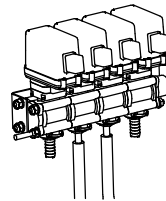
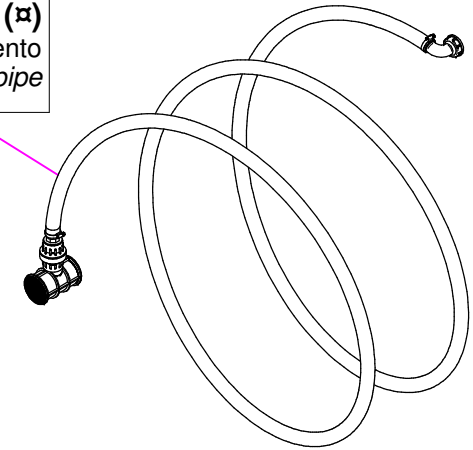


**Sez. 11 (☒)**  
Comando elettrico  
Remote control

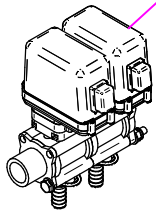


**Sez. 12 (☒)**  
4 Elettrovalvole  
4 Electrovalves

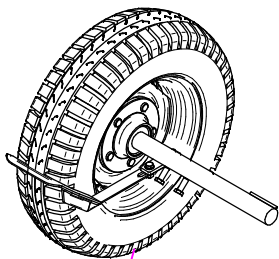
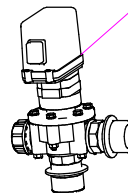
**Sez.22 (☒)**  
Tubazione Riempimento  
Filling pipe



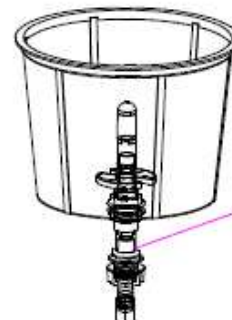
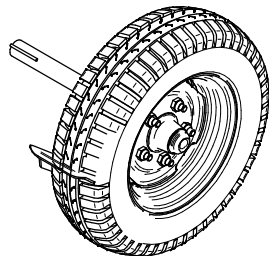
**Sez. 12 (☒)**  
Gruppo Elettrovalvole  
Electrovalves assembly



**Sez.06E (☒)**  
Elettrovalvola Regolazione Pressione  
Solenoid Valves Regulation Pressure

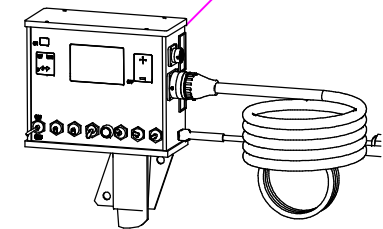


**Sez. 14 (☒)**  
Coppia di ruote  
Wheels

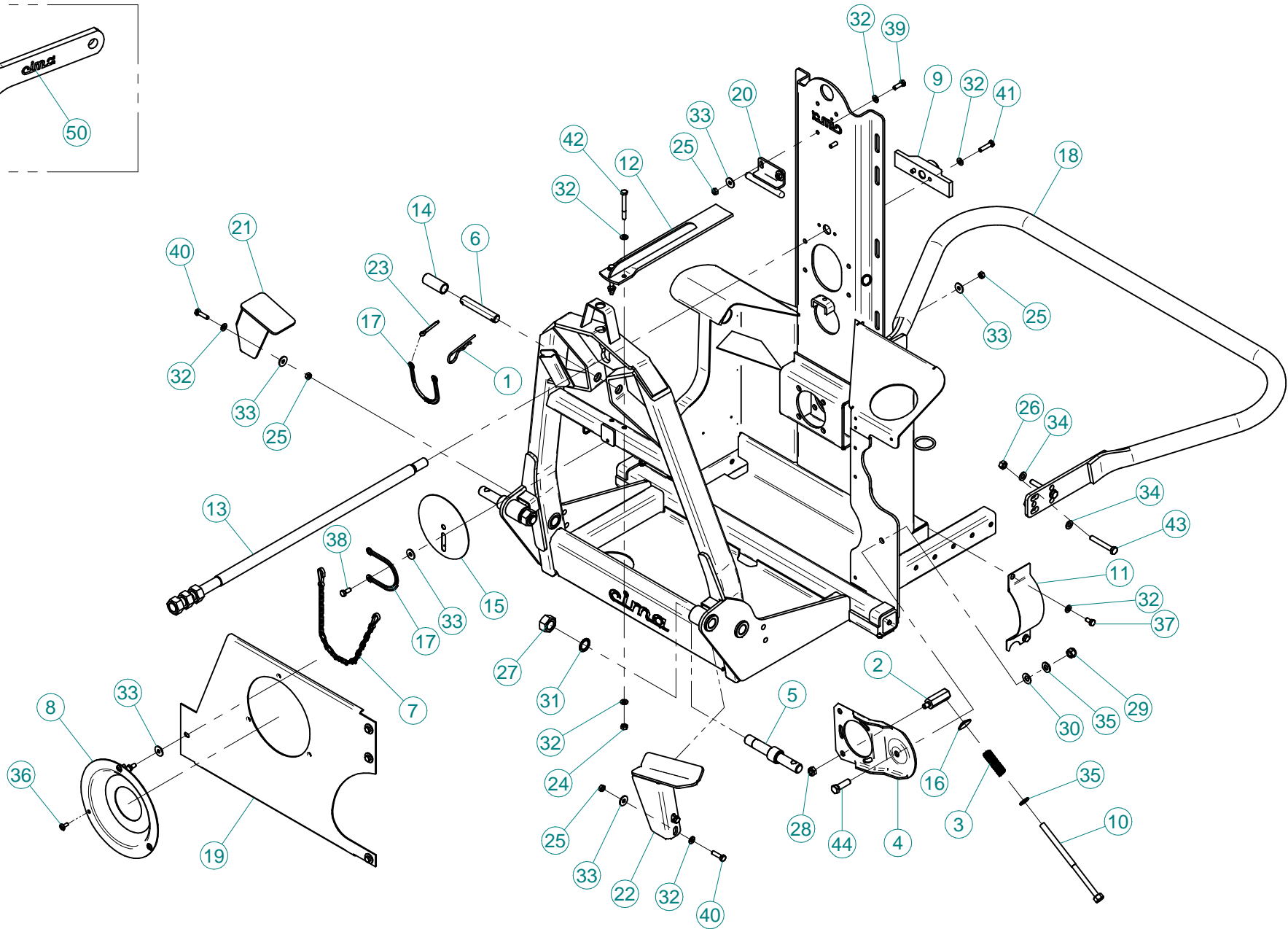
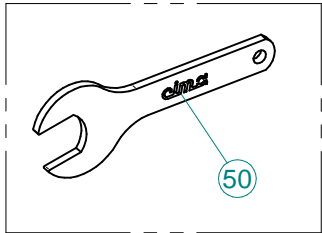


**Sez.02E (☒)**  
Lava barattoli  
Container Washing Device

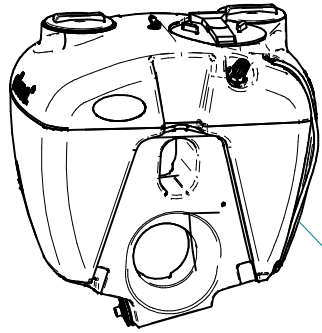
**Sez.11A (☒)**  
Kit EPA  
EPA Kit



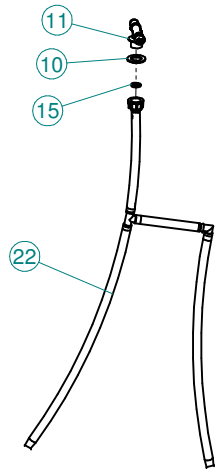
**(☒) A richiesta / Optional Devices**



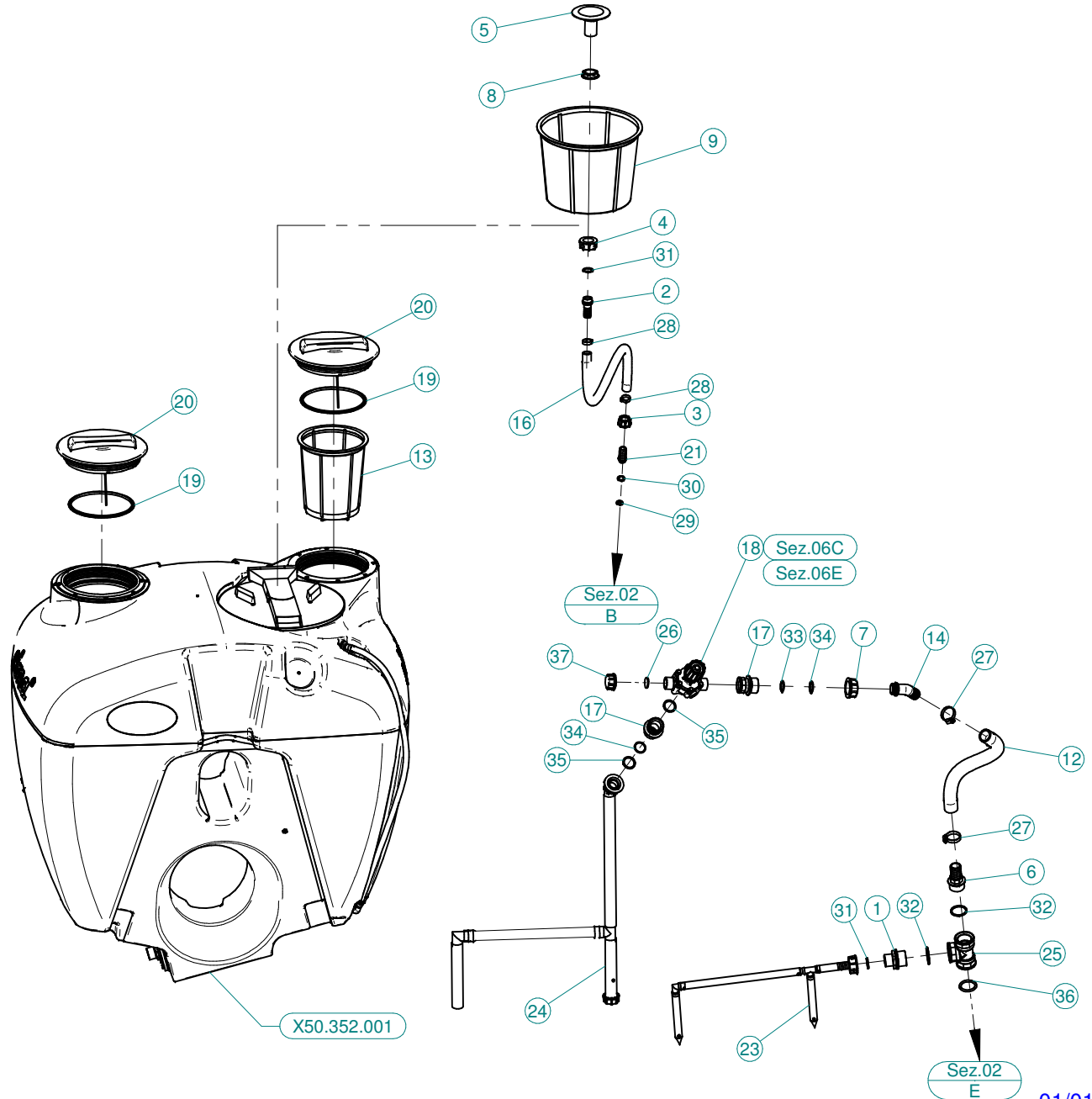
| N° | Doc. Number   | Titolo                              | Title                          | Q.tà | N° | Doc. Number  | Titolo                         | Title                           | Q.tà |
|----|---------------|-------------------------------------|--------------------------------|------|----|--------------|--------------------------------|---------------------------------|------|
| 1  | X00.100.004   | COPIGLIA A MOLLA D.4                | CLIP D.4                       | 1    | 39 | XTE.008.025T | VITE TE M8X25 5739             | BOLT TE M8X25 5739              | 2    |
| 2  | X02.963.100   | PERNO TENDICINGHIA POMPA CD 32      | PIN BELT STRETCHER PUMP CD 32  | 1    | 40 | XTE.008.030T | VITE TE M8X30 5739 ZINC.       | BOLT TE M8X30 5739              | 4    |
| 3  | X02.964.000   | MOLLA PER POMPA CD 32               | CD 32 PUMP SPRING              | 1    | 41 | XTE.008.035T | VITE TE M8X35 5739 ZINC.       | BOLT TE M8X35 5739              | 2    |
| 4  | X02.978.000SX | SUPPORTO POMPA TIPO NUOVO           | BRACKET                        | 1    | 42 | XTE.008.070  | VITE TE UNI 5737-65 M8x70-8.8  | SCREW TE UNI 5737-65 M8x70-8.8  | 2    |
| 5  | X04.064.001   | SPINOTTO SOLLEVATORE                | PIN POWER LIFT                 | 2    | 43 | XTE.010.070T | VITE TE UNI 5739-65 M10x70-8.8 | SCREW TE UNI 5739-65 M10x70-8.8 | 4    |
| 6  | X04.076.000   | SPINOTTO 3° PUNTO D.19              | PIN                            | 1    | 44 | XTE.012.040T | VITE TE UNI 5739-65 M12x40-8.8 | SCREW TE UNI 5739-65 M12x40-8.8 | 1    |
| 7  | X04.111.045   | CATENELLA cm.45 CON MOSCHETTONI     | CHAIN                          | 1    |    |              |                                |                                 |      |
| 8  | X20.434.000   | COPERCHIO FISSAGGIO CONTROCUFFIA    | FIXING COVER                   | 1    |    |              |                                |                                 |      |
| 9  | X20.737.102   | PIATTO PER TIRANTE M20              | PLATE FOR ROD M20              | 1    |    |              |                                |                                 |      |
| 10 | X20.738.000   | TENDICINGHIA M12 PER POMPA CD 32    | LEVER M12 FOR BELT STRETCHER   | 1    |    |              |                                |                                 |      |
| 11 | X20.743.000   | LAMIERA PROTEZIONE PULEGGIA         | SAVE PULLEY PLATE              | 1    |    |              |                                |                                 |      |
| 12 | X20.744.000   | PIASTRA FISSAGGIO SERBATOIO         | FIXING TANK PLATE              | 1    |    |              |                                |                                 |      |
| 13 | X20.754.102   | TIRANTE                             | TIE ROD                        | 1    |    |              |                                |                                 |      |
| 14 | X20.778.000   | BOCCOLA 3° PUNTO PER PLUS           | BUSH                           | 1    |    |              |                                |                                 |      |
| 15 | X20.861.000   | DISCO PROTEZIONE DISINNESTO         | DISINGAGED PROTECTION DISK     | 1    |    |              |                                |                                 |      |
| 16 | X21.113.000   | RONDELLA BOMBATA D. 12x36           | WASHER D. 12x36                | 1    |    |              |                                |                                 |      |
| 17 | X21.183.000   | STRISCIA FERMATAPPI                 | CAP FASTENER BEND              | 2    |    |              |                                |                                 |      |
| 18 | X40.000.000   | CERCHIO DI PROTEZIONE               | BUMPER                         | 1    |    |              |                                |                                 |      |
| 19 | X40.227.002   | FACCIATA PROTEZIONE                 | PROTECTION PLATE               | 1    |    |              |                                |                                 |      |
| 20 | X40.403.000   | FERMO PER SERBATOIO                 | TANK BLOCK                     | 1    |    |              |                                |                                 |      |
| 21 | X50.395.100   | STAFFA DX APPOGGIO SERBATOIO Lt.400 | TANK 400 Lt. RIGHT SUPPORT     | 1    |    |              |                                |                                 |      |
| 22 | X50.396.100   | STAFFA SX APPOGGIO SERBATOIO Lt.400 | TANK 400 Lt. LEFT SUPPORT      | 1    |    |              |                                |                                 |      |
| 23 | XCP.006.040I  | COPIGLIA D.6 L=40 INOX 1336         | SPLIT PIN D.6 L=40 INOX 1336   | 1    |    |              |                                |                                 |      |
| 24 | XD0.08.5588G  | DADO M8 6S PG                       | M8 6S BIG LEAD NUT 5588        | 2    |    |              |                                |                                 |      |
| 25 | XD0.08.5588G  | DADO M8 6S PG 5588 ZINC.            | M8 6S BIG LEAD NUT 5588        | 7    |    |              |                                |                                 |      |
| 26 | XD0.10.5587G  | DADO M10 6S PG 5587 ZINC.           | M10 6S BIG LEAD NUT 5587       | 4    |    |              |                                |                                 |      |
| 27 | XD0.22.5588F  | DADO M22 6S PF 5588 ZINC.           | M22 6S FINE LEAD NUT 5588      | 2    |    |              |                                |                                 |      |
| 28 | XDA.010.0BG   | DADO AUTOBLOCCANTE M10              | SELF LOCKING NUT M10           | 1    |    |              |                                |                                 |      |
| 29 | XDA.012.0AG   | DADO AUTOBLOCCANTE M12              | NUT M12                        | 1    |    |              |                                |                                 |      |
| 30 | XMT.012.000   | MOLLA A TAZZA D. 12                 | WASHER D.12                    | 1    |    |              |                                |                                 |      |
| 31 | XRD.022.000   | RONDELLA DENTELLATA EST.D.22 ZINC.  | TAB WASHER D.22                | 2    |    |              |                                |                                 |      |
| 32 | XRP.008.000   | RONDELLA PIANA D.8 6592 ZINC.       | 8 D. FLAT WASHER               | 14   |    |              |                                |                                 |      |
| 33 | XRP.008.024   | RONDELLA PIANA F.LARGA D.8X24 ZINC. | WASHER D.8X24                  | 12   |    |              |                                |                                 |      |
| 34 | XRP.010.000   | RONDELLA PIANA D.10 6592 ZINC.      | WASHER Ø 10                    | 8    |    |              |                                |                                 |      |
| 35 | XRP.012.000   | RONDELLA PIANA Ø12                  | WASHER Ø12                     | 2    |    |              |                                |                                 |      |
| 36 | XTCC.06.16    | VITE TESTA A CROCE M6x16            | CROSS SLOTTED SCREW M6x16      | 3    |    |              |                                |                                 |      |
| 37 | XTE.008.016T  | VITE TE UNI 5739-65 M8x16-8.8       | SCREW TE UNI 5739-65 M8x16-8.8 | 6    | N° | Doc. Number  | Titolo                         | Title                           | Q.tà |
| 38 | XTE.008.020T  | VITE TE UNI 5739-65 M8x20-8.8       | SCREW TE UNI 5739-65 M8x20-8.8 | 1    | 50 | X40.237.000  | CHIAVE M32                     | SPANNER M32                     | 1    |



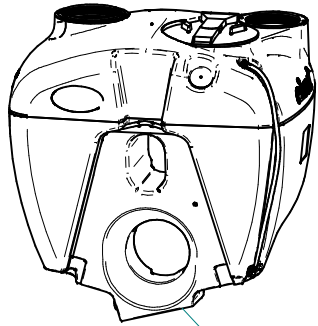
X21.374.001



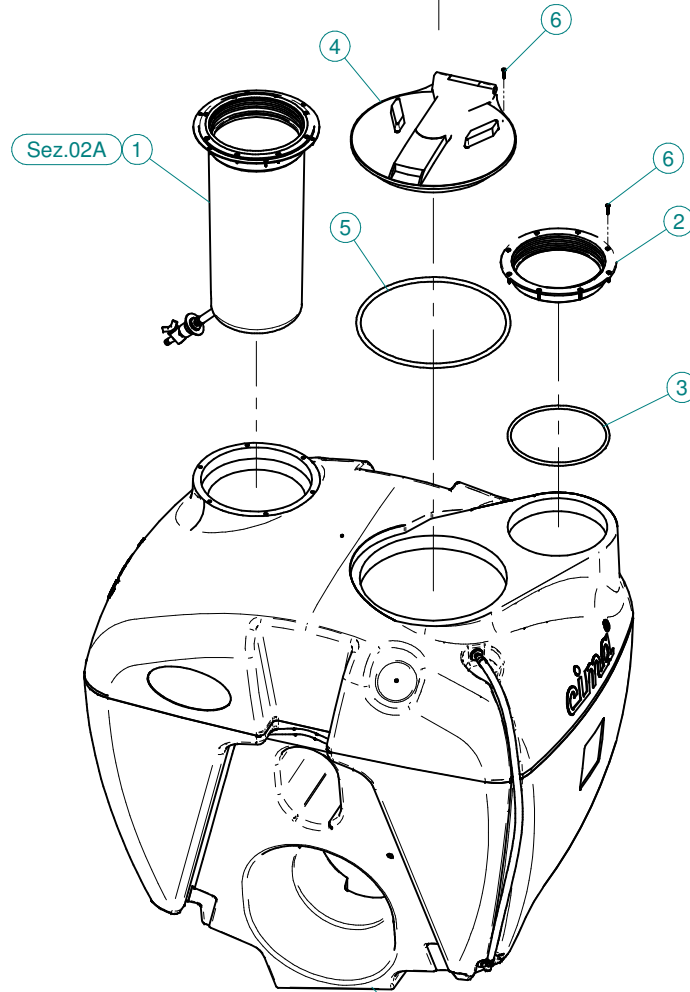
X50.352.001



| N° | Doc. Number   | Titolo                                    | Title                              | Q.tà |
|----|---------------|---|------------------------------------|------|
| 1  | X00.045.012   | RIDUZIONE 1" 1/4 M - 1" M                 | 1" 1/4 M - 1" M REDUCER NIPPLE     | 1    |
| 2  | X00.055.022   | RACCORDO DIRITTO P.G. D.19                | STRAIGHT HOSE R.H. D.19            | 1    |
| 3  | X00.055.045   | GIRELLO 3/4" GAS ALTO                     | 3/4" GAS FLY NUT                   | 1    |
| 4  | X00.055.24.2  | GIRELLO 1" GAS                            | 1" FLY NUT                         | 1    |
| 5  | X00.131.000   | PRESA ANTIVORTICE 1"                      | 1" VORTIX DAMPER DRIVE             | 1    |
| 6  | X00.423.000   | RACCORDO DIRITTO PG 30 FIL.1" 1/4 GAS     | MALE CONNECTOR RH 30 1" 1/4 GAS    | 1    |
| 7  | X00.493.000   | GIRELLO 1" 1/4 GAS                        | 1" 1/4 FLY NUT                     | 1    |
| 8  | X00.542.000   | GHIERA 1"                                 | NUT 1"                             | 1    |
| 9  | X00.646.010   | FILTRO A TAZZA D.302x254 FORATO           | BASKET FILTER D.302x254            | 1    |
| 10 | X02.032.000   | GUARNIZIONE Ø 26x40 SP. 2                 | GASKET Ø 26x40 SP. 2               | 1    |
| 11 | X02.135.100   | VALVOLA A PISTONCINO COMPLETA CORTA       | COMPLETE SHORT PISTON VALVE        | 1    |
| 12 | X02.238.044   | TUBO SPIRALATO ø30 L=440                  | SPIRALED TUBE ø30 L=440            | 1    |
| 13 | X02.298.000   | FILTRO A TAZZA D.204                      | BASKET FILTER D.204                | 1    |
| 14 | X02.339.000   | RACCORDO CURVO A 45° CON P.G. D.30        | 45° HOSETAIL                       | 1    |
| 15 | X02.349.000   | GUARNIZIONE PIANA D.17X23X3               | 17X23X3 FLAT GASKET (G4000B)       | 1    |
| 16 | X02.372.060   | TUBO SPIRALATO D.19 L=600                 | HOSE D.19 L=600                    | 1    |
| 17 | X02.374.000   | RIDUZIONE M/F 1"F / 1"1/4M                | M. / F. 1"F / 1"1/4M REDUCTION     | 2    |
| 18 | X02.447.300   | VALVOLA DI REGOLAZIONE A 3 VIE            | THREE WAY REGULATION VALVE         | 1    |
| 19 | X02.476.000.A | GUARNIZIONE PER COPERCHIO Ø255            | GASKET                             | 2    |
| 20 | X02.476.100   | COPERCHIO FILETTATO D.255 CON FILO        | THREADED LID D.255 WITH ROPE       | 2    |
| 21 | X21.184.000   | RACCORDO DIRITTO 3/4" P.G.20              | STRAIGHT UNION 3/4" R.H.20         | 1    |
| 22 | X21.380.400   | AGITATORE PNEUMATICO                      | PNEUMATIC AGITATOR                 | 1    |
| 23 | X21.393.000   | TUBI POLIETILENE AGITAZIONE DA POMPA      | MIXING HOSE FROM PUMP              | 1    |
| 24 | X21.394.100   | TUBI POLIETILENE AGITAZIONE DA REGOLATORE | MIXING PIPES FROM REGULATION VALVE | 1    |
| 25 | X24.075.000   | RACCORDO A T 1 1/4" GAS F.                | 1 1/4" FEMALE T THREADED UNION     | 1    |
| 26 | X24.100.000   | GUARNIZIONE PIANA D.30x3 PER TAPPO D. 1"  | GASKET D.30 x 3                    | 1    |
| 27 | XF0.025.040I  | FASCETTA A VITE 25/40 W4 INOX             | STAINLESS STEEL CLIP               | 2    |
| 28 | XFC.023,5.025 | FASCETTA COBRA SLO30761                   | KOBRA CLAMP SLO30761               | 2    |
| 29 | XOR.000.117   | OR D.13,1X2,62                            | 13.1X2.62 O-RING GASKET            | 1    |
| 30 | XOR.000.121   | OR D. 15,88 x 2,62                        | 15,88 x 2,62 O-RING GASKET         | 1    |
| 31 | XOR.000.132   | OR Ø23,81 x 2,62                          | 23,81 x 2,62 O-RING GASKET         | 2    |
| 32 | XOR.000.144   | OR Ø39,69x3,53                            | O-RING Ø39,69x3,53                 | 2    |
| 33 | XOR.003.106   | OR Ø26,65x2,62                            | O-RING Ø26,65x2,62                 | 1    |
| 34 | XOR.003.112   | OR Ø28,24x2,62                            | O-RING D.28,24x2,62                | 2    |
| 35 | XOR.004.118   | OR Ø 29,75 x 3,53                         | 29,75 x 3,53 O-RING GASKET         | 2    |
| 36 | XOR.006.162   | OR Ø40,65 x 5,34                          | O-RING GASKET 40,65 x 5,34         | 1    |
| 37 | XTF.001.000   | TAPPO 1"                                  | PACKING                            | 1    |



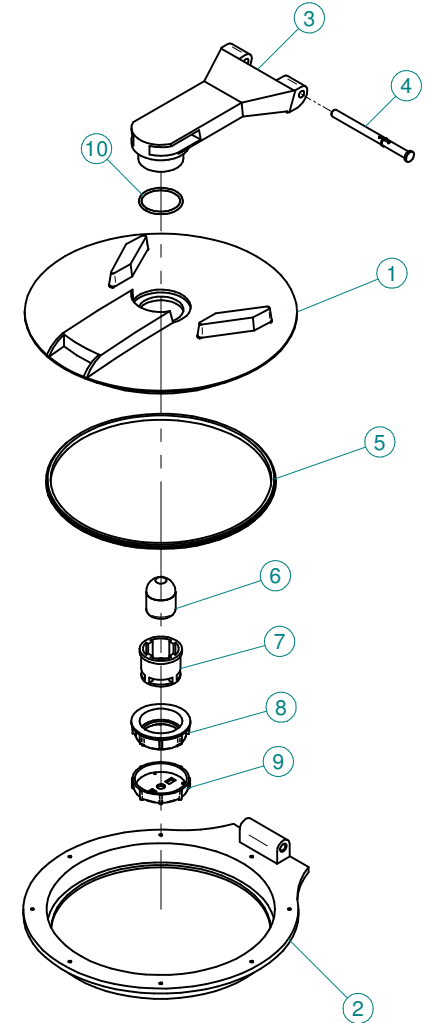
X50.352.001



Sez.02A 1

X50.352.000.A

# X20.787.000



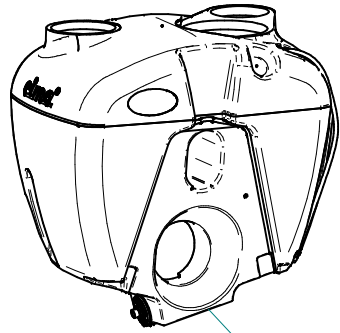
## X50.352.001

| N° | Doc. Number    | Titolo                               | Title                       | Q.tà |
|----|----------------|--------------------------------------|-----------------------------|------|
| 1  | K.LAV.04.P16   | KIT SERBATOIO SUPPLEMENTARE LAVAMANI | KIT HAND-CLEANER TANK       | 1    |
| 2  | X02.477.000    | ANELLO FILETTATO Ø255                | THREATED RING Ø 255         | 1    |
| 3  | X02.477.100.A  | GUARNIZIONE PER ANELLO Ø255          | GASKET                      | 1    |
| 4  | X20.787.000    | COPERCHIO RIBALTABILE 180°           | HINGED TANK LID             | 1    |
| 5  | X20.787.000.L  | GUARNIZIONE                          | GASKET                      | 1    |
| 6  | XTAS.04.2.025I | VITE AUTOFILETTANTE 4,2 x 25         | SELFTHREATED SCREW 4,2 x 25 | 14   |

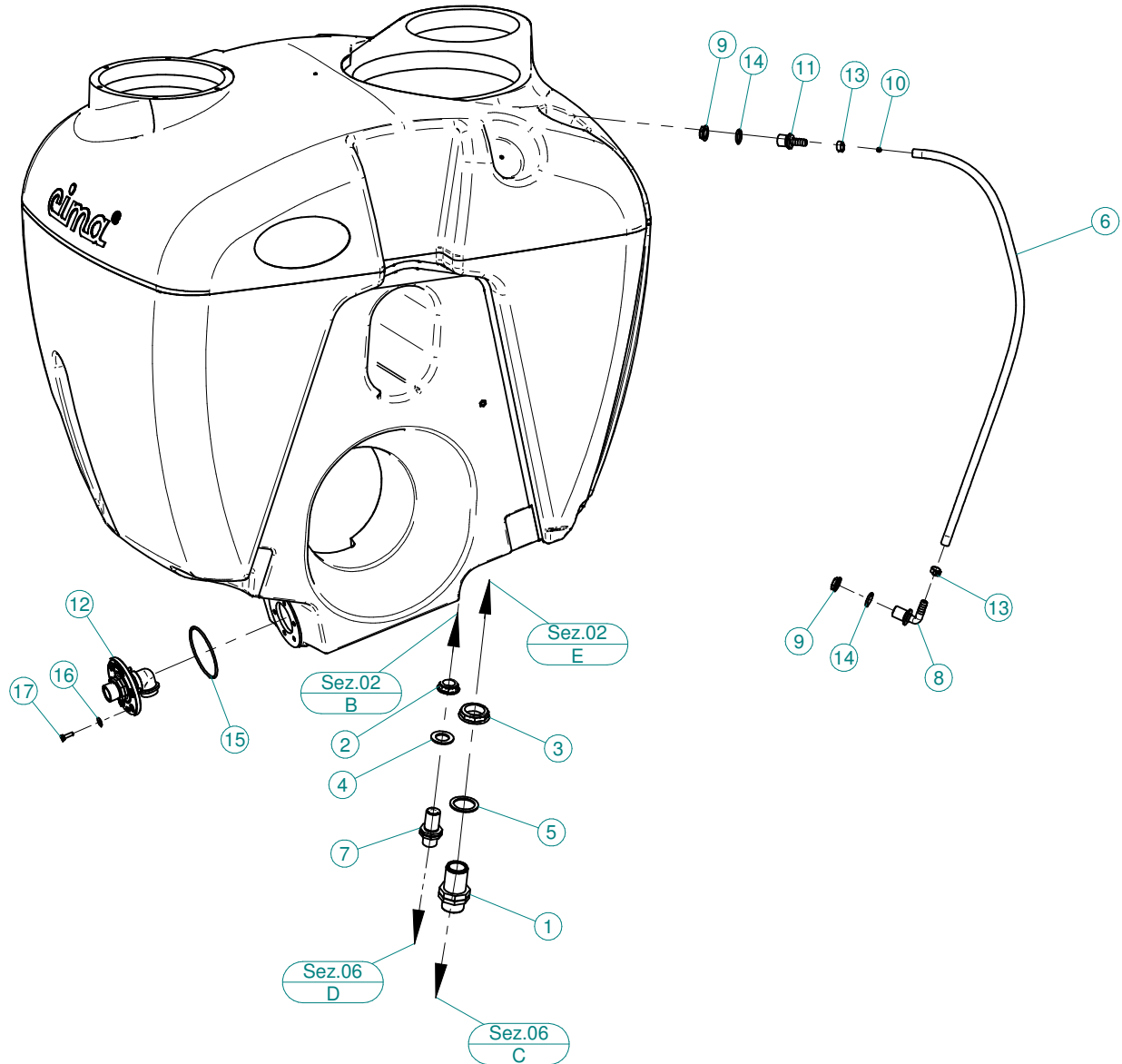
## X20.787.000

| N° | Doc. Number   | Titolo                      | Title                  | Q.tà |
|----|---------------|-----------------------------|------------------------|------|
| 1  | X20.787.000.A | DISCO DI CHIUSURA           | GRIPPING PLATE         | 1    |
| 2  | X20.787.000.B | ANELLO BASE                 | BASE RING              | 1    |
| 3  | X20.787.000.C | BRACCIO                     | ARM                    | 1    |
| 4  | X20.787.000.D | PERNO                       | PIN                    | 1    |
| 5  | X20.787.000.E | GUARNIZIONE SAGOMATA        | SHAPED GASKET          | 1    |
| 6  | X20.787.000.F | SFERA GALLEGGIANTE          | FLOATING BALL          | 1    |
| 7  | X20.787.000.G | CORPO VALVOLA DI SFIATO     | BREATHER VALVE         | 1    |
| 8  | X20.787.000.H | GHIERA                      | RING NUT               | 1    |
| 9  | X20.787.000.I | TAPPO PER VALVOLA DI SFIATO | CAP FOR BREATHER VALVE | 1    |
| 10 | XOR.000.512   | OR Ø 51 x 3,5               | 51 x 3,5 O-RING GASKET | 1    |

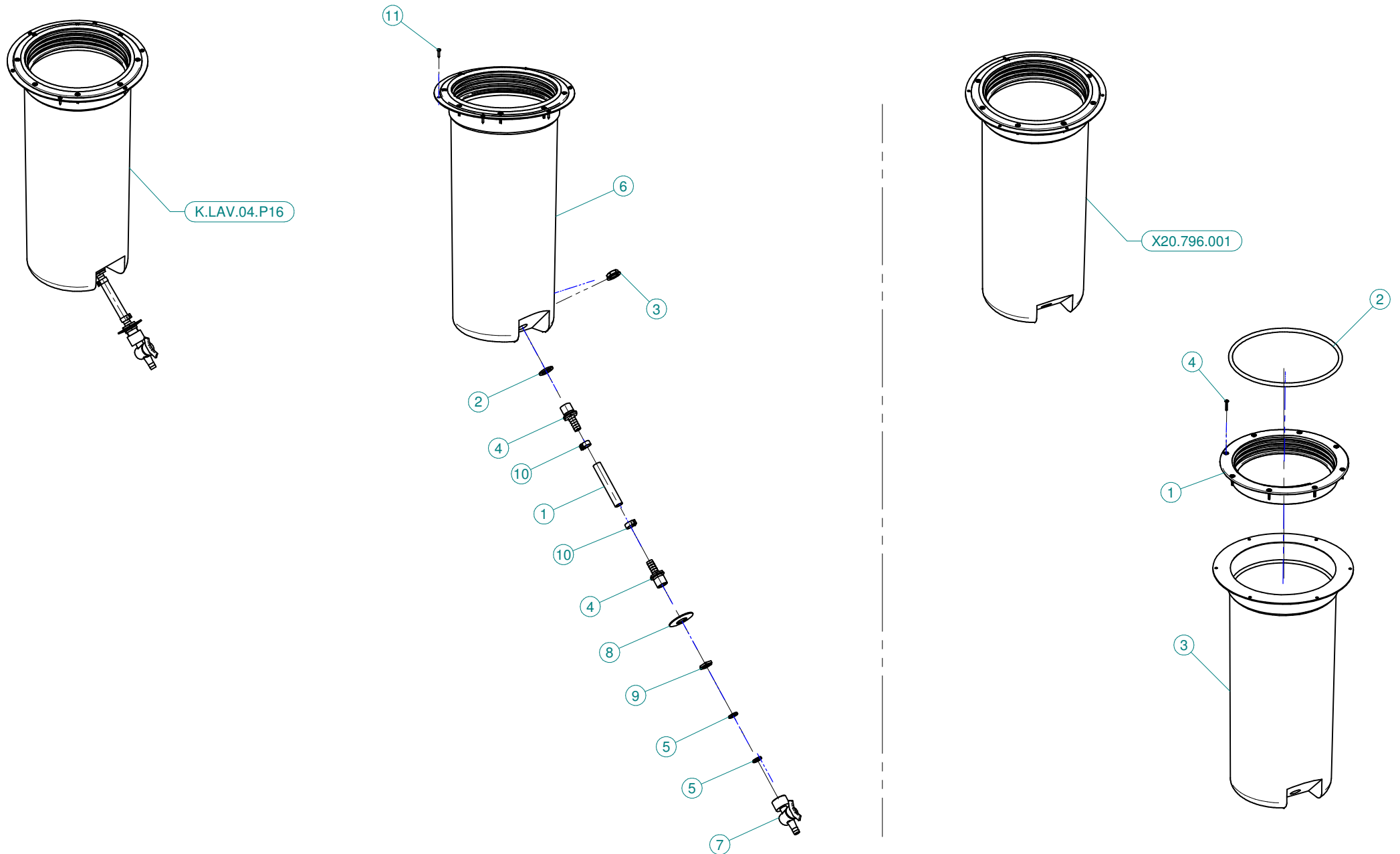




X50.352.000.A



| N° | Doc. Number   | Titolo                                  | Title                       | Q.tà |
|----|---------------|---|-----------------------------|------|
| 1  | X00.345.000   | NIPPLO 1" 1/4 + 1" 1/4 GAS              | NIPPLE 1" 1/4 + 1" 1/4 GAS  | 1    |
| 2  | X00.541.000   | GHIERA 3/4"                             | NUT 3/4"                    | 1    |
| 3  | X00.543.000   | GHIERA 1" 1/4 GAS                       | NUT 1" 1/4 GAS              | 1    |
| 4  | X02.032.000   | GUARNIZIONE Ø 26x40 SP. 2               | GASKET Ø 26x40 SP. 2        | 1    |
| 5  | X02.033.000   | GUARNIZIONE PER BOCCHETTONE ASPIRAZIONE | GASKET                      | 1    |
| 6  | X02.378.085   | TUBO VITREO ø12x16 L=850MM              | HOSE ø12x16 L=850MM         | 1    |
| 7  | X02.380.100   | NIPPLO 3/4"                             | NIPPLE 3/4"                 | 1    |
| 8  | X02.457.000   | PORTAGOMMA Ø13 A 90° M. 1/2"            | HOSETAIL Ø 13 90° M. 1/2"   | 1    |
| 9  | X02.458.000   | GHIERA 1/2"                             | LOCK RING 1/2"              | 2    |
| 10 | X02.478.000   | SFERA ROSSA Ø 8,5 PER LIVELLO           | RED FLOATING BALL Ø 8,5     | 1    |
| 11 | X02.482.000   | RACCORDO DRITTO P.G Ø 13 M. 1/2"        | HOSETAIL MALE THREADED 1/2" | 1    |
| 12 | X40.399.000   | PRESA ANTIVORTICE COMPLETA              | COMPLETE VORTIX DAMPER      | 1    |
| 13 | XFC.016.5.018 | FASCETTA COBRA 16,5 - 18                | KOBRA CLAMP 16,5 - 18       | 2    |
| 14 | XOR.004.081   | OR Ø 20,22 x 3,53                       | 20,22 x 3,53 O-RING GASKET  | 2    |
| 15 | XOR.004.400   | OR D.101,02X3,53                        | O-RING Ø 101,2x3,53         | 1    |
| 16 | XRP.006.018   | RONDELLA PIANA F.LARGA D.6X18 ZINC.     | WASHER Ø 6x18               | 6    |
| 17 | XTE.006.020T  | VITE TE M6X20 5739 ZINC.                | BOLT TE M6X20 5739          | 6    |

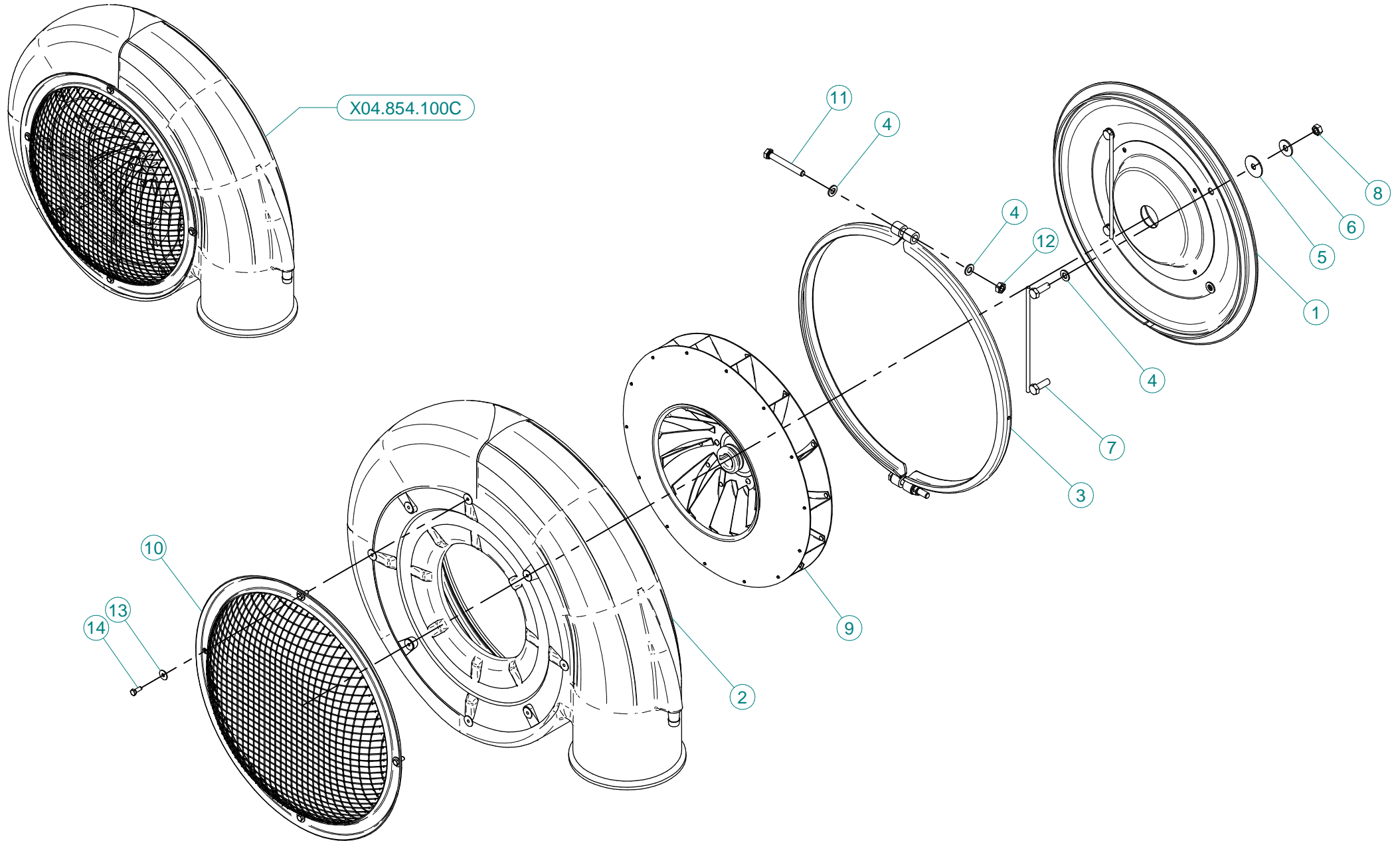


## K.LAV.04.P16

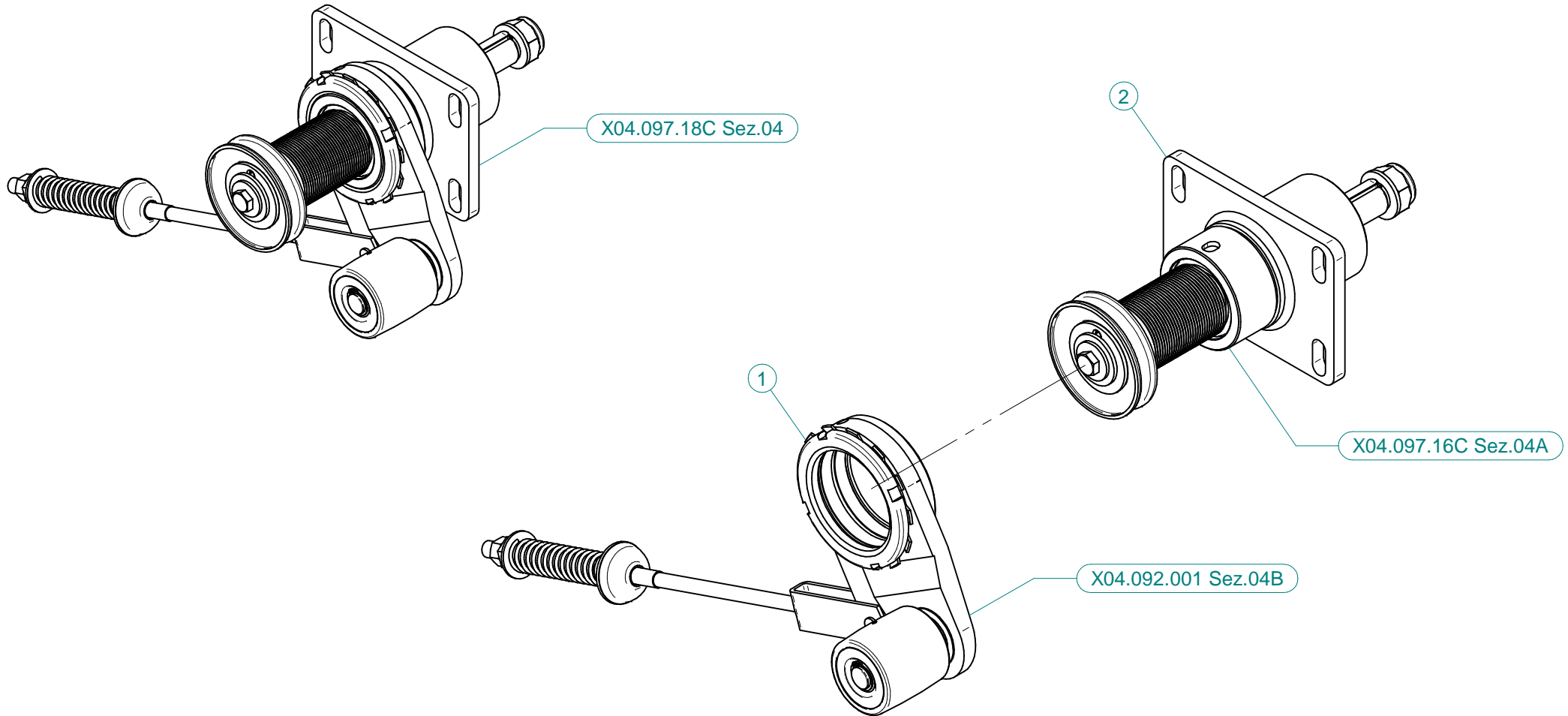
| N° | Doc. Number   | Titolo                            | Title                       | Q.tà |
|----|---------------|-----------------------------------|-----------------------------|------|
| 1  | X02.220.010   | TUBO D.13 L=100                   | HOSE D.13 L=100             | 1    |
| 2  | X02.265.000   | GUARNIZIONE PIANA Ø 20/30 x 2,5   | PLANE GASKET Ø 20/30 X 2,5  | 1    |
| 3  | X02.458.000   | GHIERA 1/2"                       | LOCK RING 1/2"              | 1    |
| 4  | X02.482.000   | RACCORDO DRITTO P.G Ø 13 M. 1/2"  | HOSETAIL MALE THREADED 1/2" | 2    |
| 5  | X20.769.000   | GUARNIZIONE Ø 19,2/11,5 X 2,5     | GASKET Ø 19,2/11,5 X 2,5    | 2    |
| 6  | X20.796.001   | SERBATOIO LAVAMANI COMPLETO       | HAND-WASHING COMPLETE       | 1    |
| 7  | X20.797.000   | MINIVALVOLA G 1/2" F.             | MINIVALVE G 1/2" F.         | 1    |
| 8  | X20.801.000   | RONDELLA BOMBATA Ø 22,5 /52,5     | SPECIAL WASHER Ø 22,5/52,5  | 1    |
| 9  | X24.072.000   | GHIERA IN OTTONE 1/2"             | BRASS FLY NUT 1/2"          | 1    |
| 10 | XFC.016,5.018 | FASCETTA COBRA 16,5 - 18          | KOBRA CLAMP 16,5 - 18       | 2    |
| 11 | XTA.03,9.016I | VITE AUTOFILETTANTE Ø 3,9x16 INOX | SELF-THREADED Ø 3,9x16      | 6    |

## X20.796.001

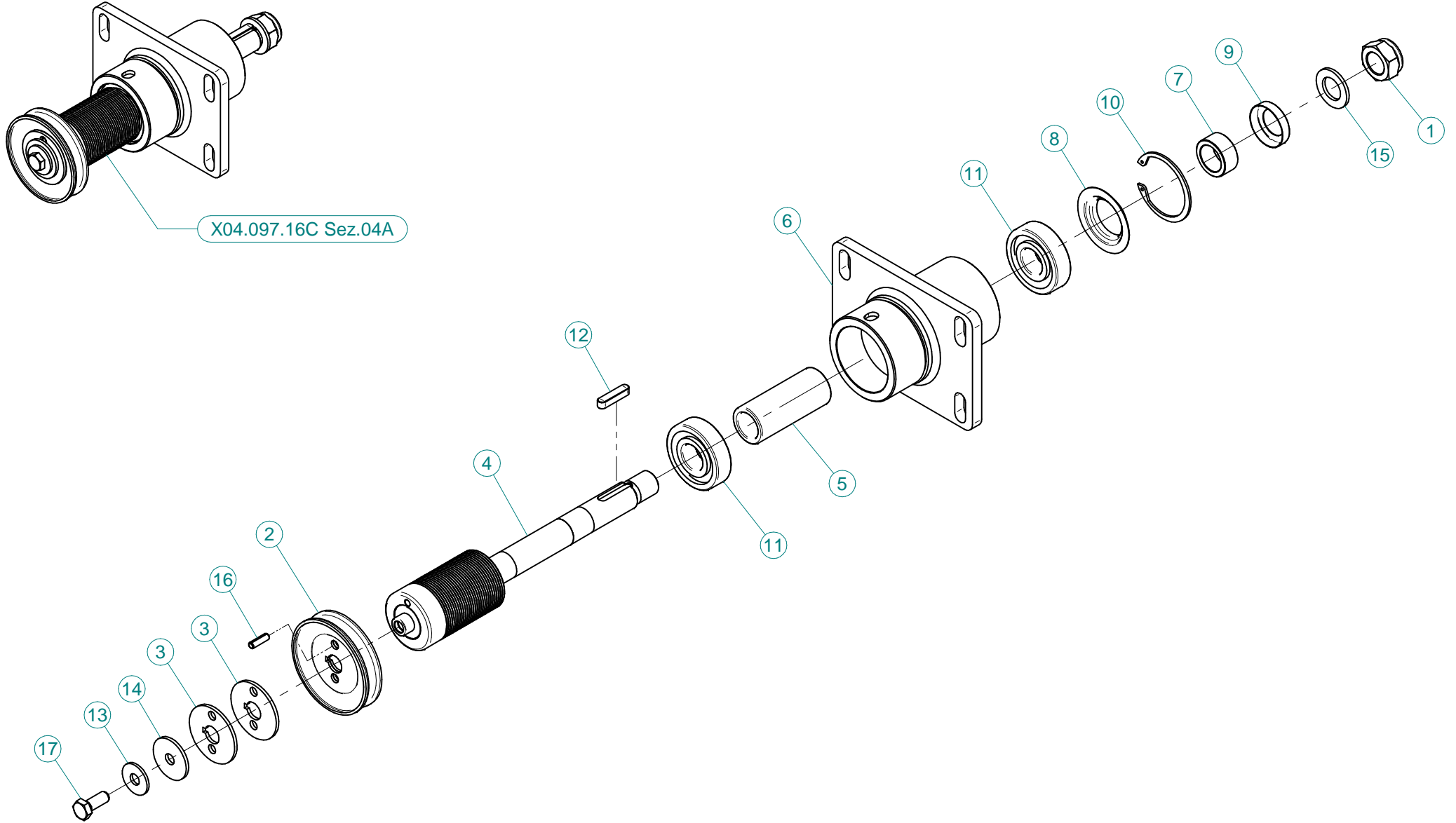
| N° | Doc. Number   | Titolo                      | Title                   | Q.tà |
|----|---------------|-----------------------------|-------------------------|------|
| 1  | X02.477.000   | ANELLO FILETTATO Ø255       | THREATED RING Ø 255     | 1    |
| 2  | X02.477.100.A | GUARNIZIONE PER ANELLO Ø255 | GASKET                  | 1    |
| 3  | X20.796.000   | SERBATOIO LAVAMANI Lt.15    | HAND-WASHING TANK Lt.15 | 1    |
| 4  | XRV.4.0.020   | RIVETTO Ø 4 x 20            | RIVET Ø 4 x 20          | 8    |



| N° | Doc. Number   | Titolo                               | Title                    | Q.tà | Note |
|----|---------------|--------------------------------------|--------------------------|------|------|
| 1  | X04.853.000   | COPERCHIO VENTOLA 45                 | FAN 45 COVER             | 1    |      |
| 2  | X04.854.000   | CARTER VENTOLA P/T45N                | FAN CASING P/T45N        | 1    |      |
| 3  | X04.874.000.Z | COLLARE D.485                        | D.485 CLAMP              | 1    |      |
| 4  | XRP.010.000   | RONDELLA PIANA D.10                  | WASHER D.10              | 8    |      |
| 5  | XRP.010.040   | RONDELLA PIANA D.10 X 40             | WASHER D.10 X 40         | 4    |      |
| 6  | XRP.010.030   | RONDELLA PIANA D.10 x 30 mm          | WASHER D.10 x 30 mm      | 4    |      |
| 7  | X20.088.000   | CAVALLOTTO POSTERIORE CARTER VENTOLA | BACK COVER BRACKET       | 2    |      |
| 8  | XD0.10.5588G  | DADO M 10 6S PG                      | M10 6S BIG LEAD NUT 5588 | 4    |      |
| 9  | X04.720.000   | VENTOLA D.450 X P/T/LP/TP45          | FAN 450                  | 1    |      |
| 10 | X05.654.200   | RETE PROTEZIONE VENTILATORE          | FAN NET PROTECTION       | 1    |      |
| 11 | XTE.010.080T  | VITE M10x80                          | M10x80 BOLT              | 2    |      |
| 12 | XDOT.10.5587  | DADO OTTONE M10                      | M10 BRASS NUT            | 2    |      |
| 13 | XRP.006.018   | RONDELLA PIANA D. 6x18               | WASHER D.6x18            | 4    |      |
| 14 | XTE.006.016T  | VITE TE M6X16                        | SCREW TE M6X16           | 4    |      |

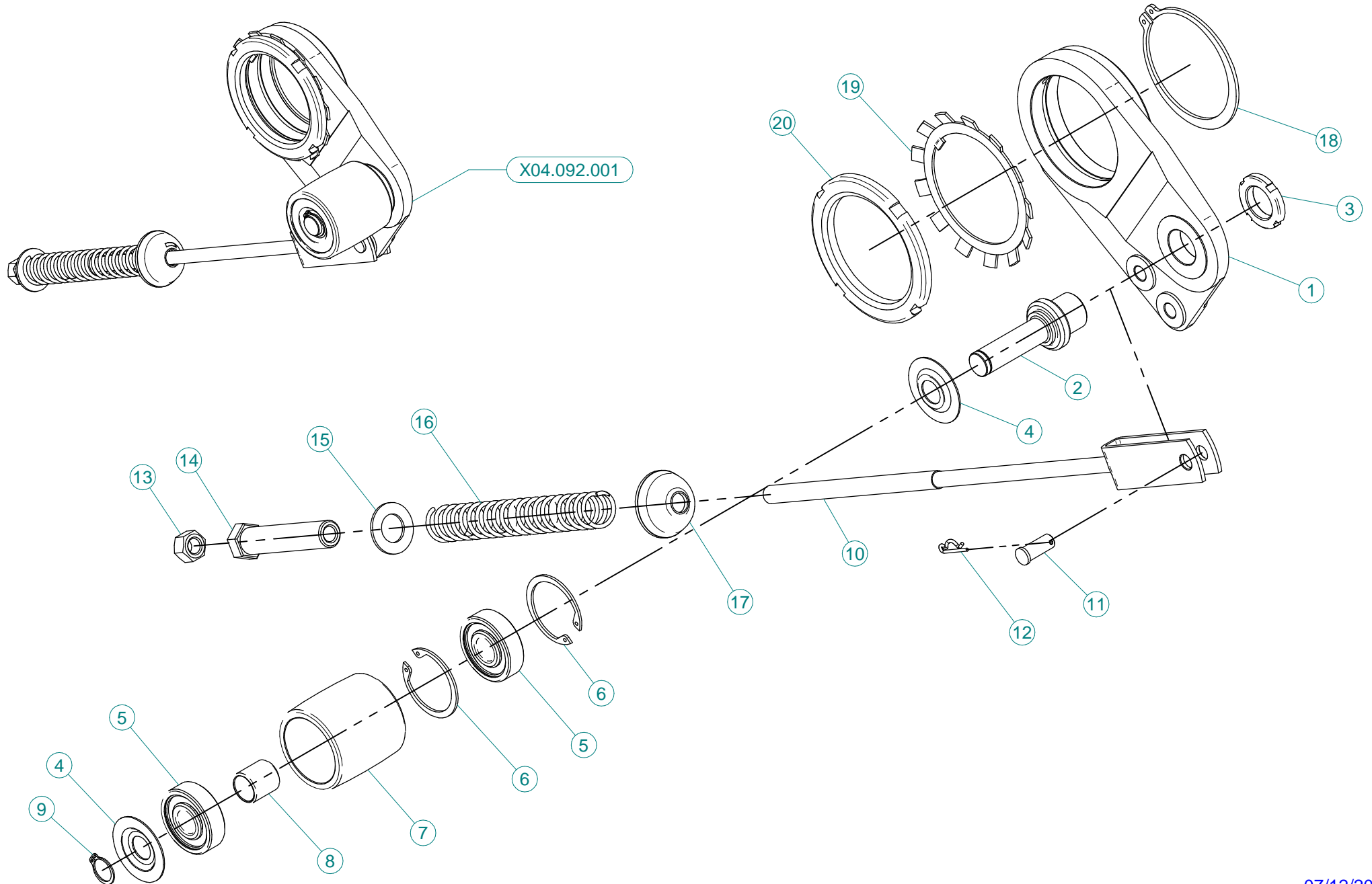


| N° | Doc. Number | Titolo   | Title  | Q.tà |
|----|-------------|--|--|------|
| 1  | X04.092.001 | TENDICINGHIA AUTOMATICO COMPLETO                 | AUTOMATIC BELT STRETCHER                     | 1    |
| 2  | X04.097.16C | SUPPORTO VENTOLA 42 - PUL D. 55 SENZA DISINNESTO | FAN SUPPORT 42 - PUL D. 55 NO DISENGANGEMENT | 1    |

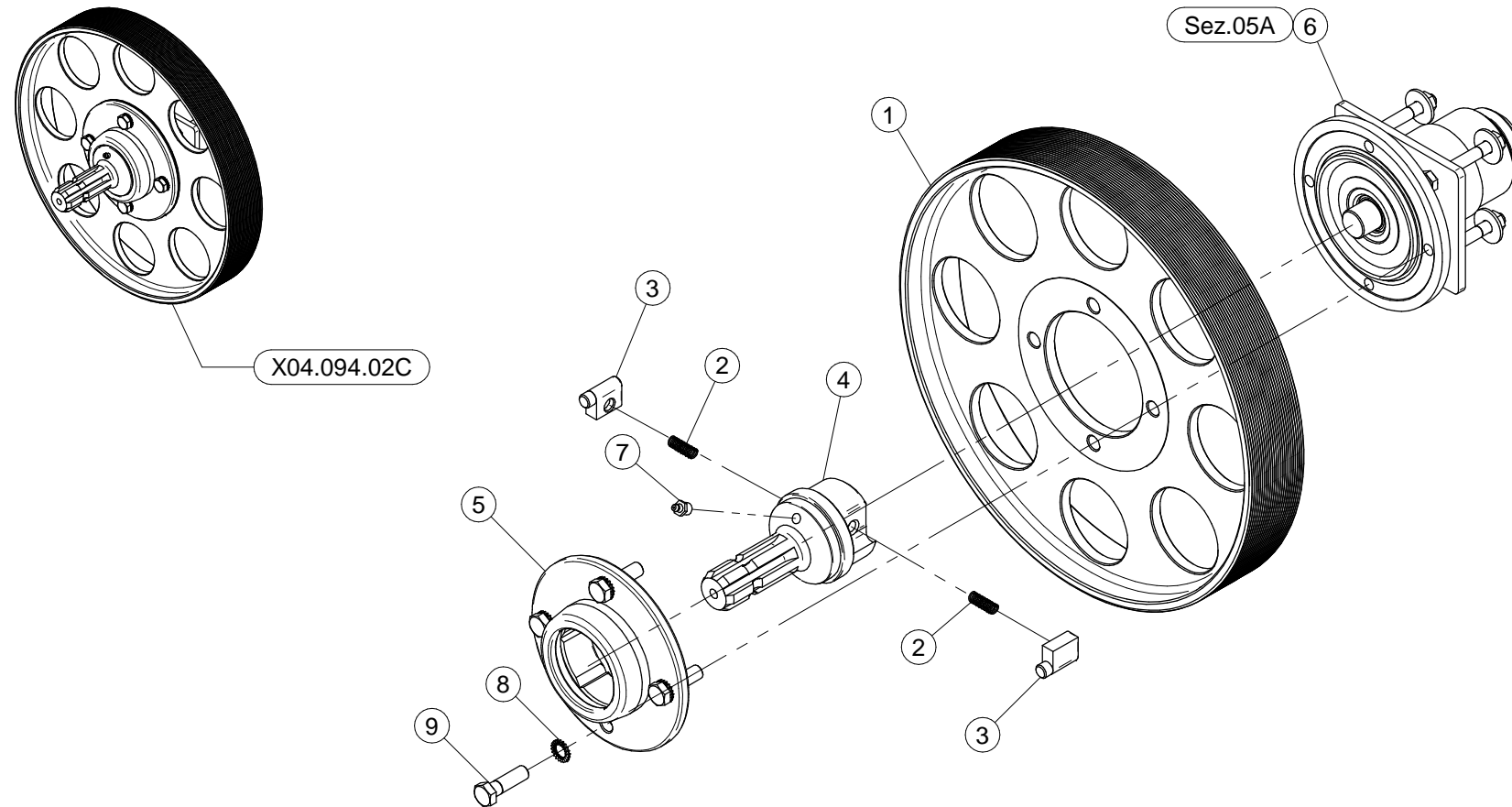




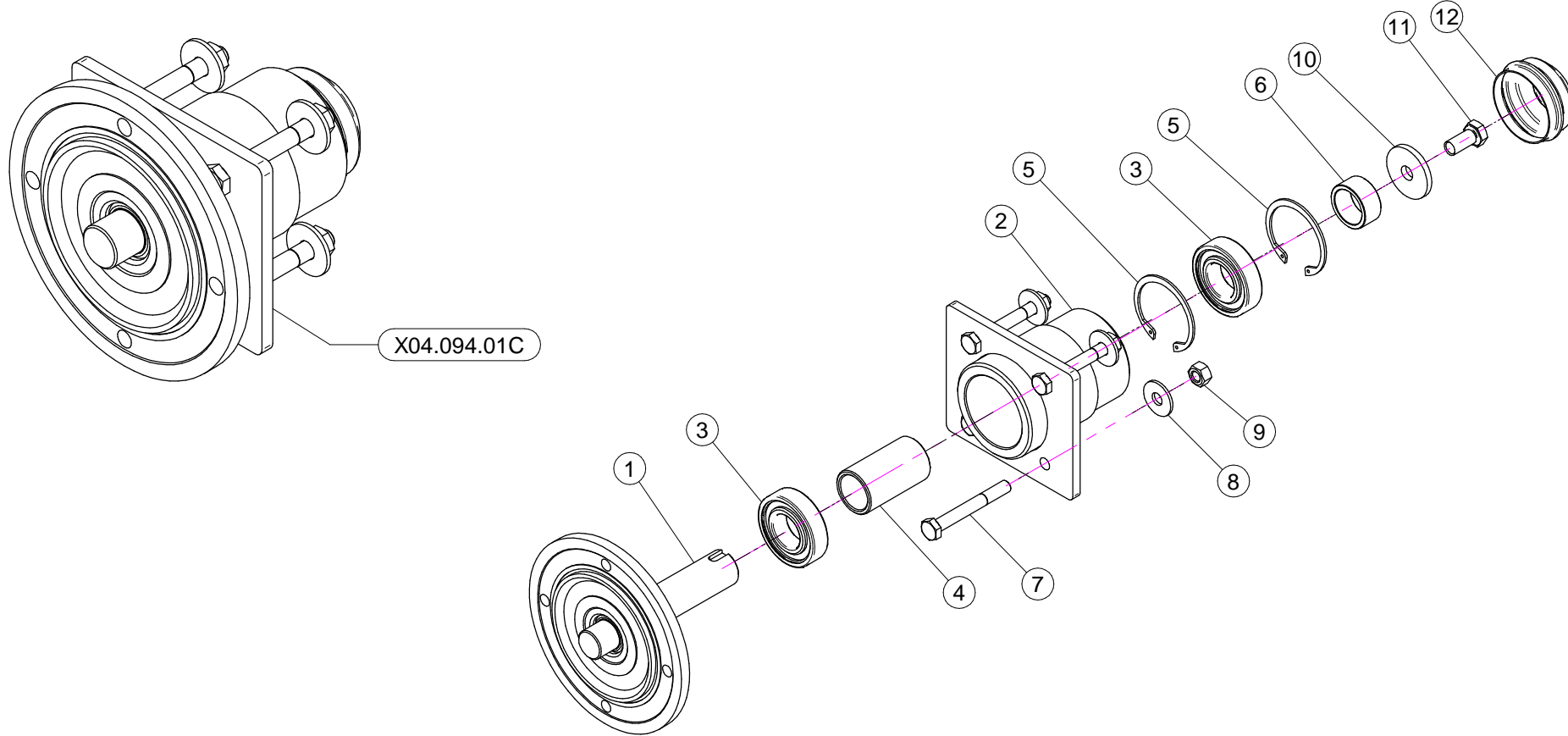
| N° | Doc. Number   | Titolo  | Title                                      | Q.tà |
|----|---------------|---|--|------|
| 1  | XDA.022.0BF   | DADO ESAGONALE M22 AUTOBLOCCANTE              | SELF-LOCKING NUT M22 x 1,5                 | 1    |
| 2  | X02.723.000   | PULEGGIA COMANDO POMPA D.88 X 1 3V            | PULLEY FOR PUMP D.88 X 1 3V                | 1    |
| 3  | X02.723.001   | RONDELLA SPECIALE mm3                         | SPECIAL WASHER mm3                         | 2    |
| 4  | X04.086.055   | ALBERO VENTILATORE COMPLETO DI PULEGGIA Ø55mm | SHAFT WITH PULLEY -NO DISENGAGEMENT- Ø55mm | 1    |
| 5  | X04.087.000   | DISTANZIALE ALBERO VENTILATORE                | SHAFT SPACER                               | 1    |
| 6  | X04.097.000   | SUPPORTO VENTILATORE INNESTO PLUS 42          | FAN SUPPORT                                | 1    |
| 7  | X04.098.000   | DISTANZIALE ALBERO VENTILATORE LATO VENTOLA   | SPACER                                     | 1    |
| 8  | X04.800.000   | COPERCHIETTO PARAPOLVERE                      | COVER                                      | 1    |
| 9  | X04.801.000   | COPERCHIETTO PARAPOLVERE                      | COVER                                      | 1    |
| 10 | XI0.062.000   | ANELLO ELASTICO INTERNO D. 62                 | INTERNAL D. 62 CIRCLIP                     | 1    |
| 11 | XK6.305.2RS   | CUSCINETTO                                    | BEARING                                    | 2    |
| 12 | XL.08.07.35   | LINGUETTA 8x7x35                              | 8x7x35 TANG                                | 1    |
| 13 | XRP.010.030   | RONDELLA PIANA F. LARGA D.10X30 ZINC.         | 10X30mm D. LARGE THREAD FLAT               | 1    |
| 14 | XRP.010.040   | RONDELLA PIANA F. LARGA Ø10X40                | WASHER Ø 10 X 40                           | 1    |
| 15 | XRP.022.000   | RONDELLA PIANA D.22                           | WASHER D.22                                | 1    |
| 16 | XSE.006.020   | SPINA ELASTICA ø6x20                          | SPRING PIN D.6x20                          | 1    |
| 17 | XTE.010.025FT | VITE TE UNI 5740-65                           | SCREW TE UNI 5740-65                       | 1    |



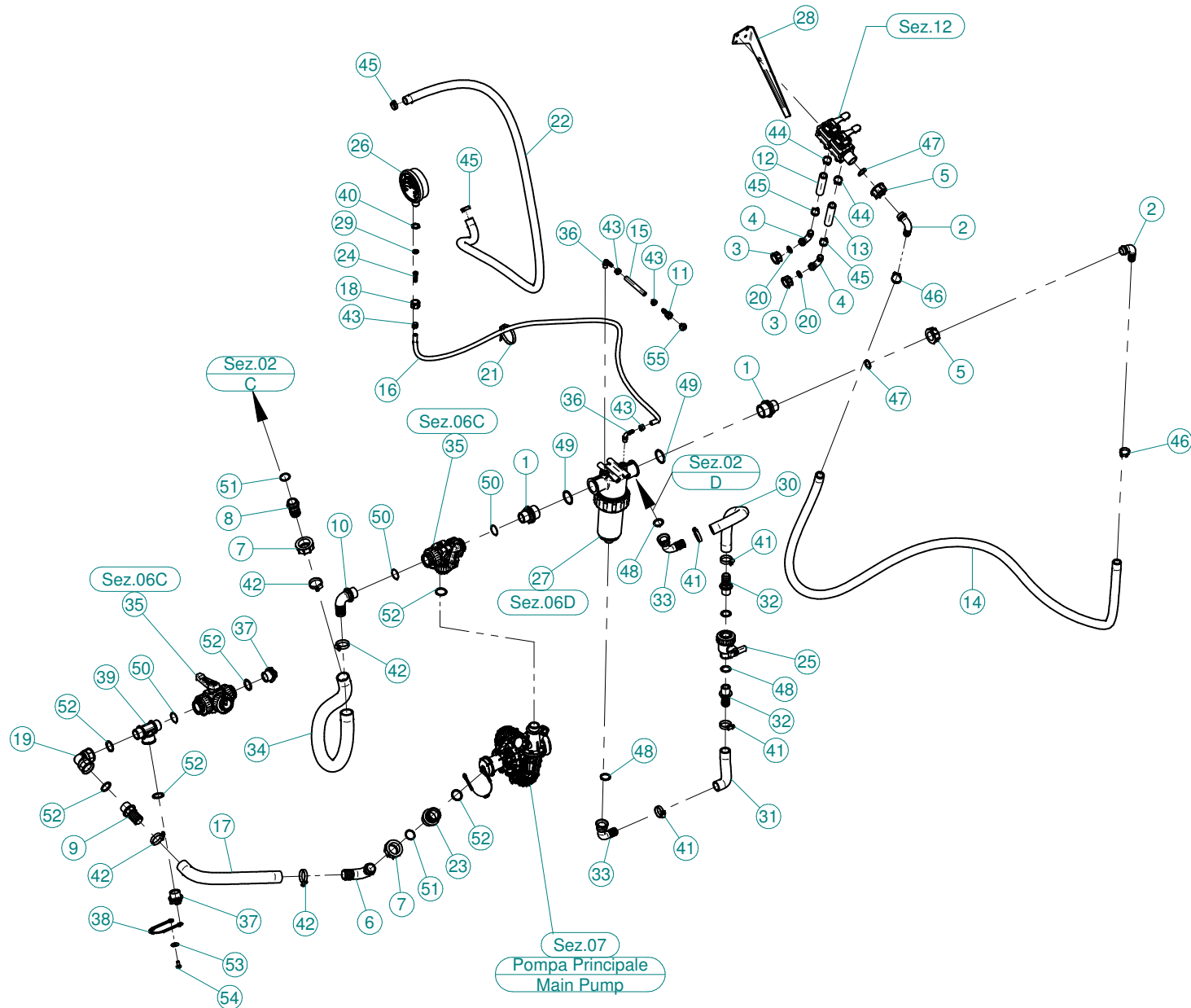
| N° | Doc. Number  | Titolo   | Title                     | Q.tà | Note |
|----|--------------|--|---------------------------|------|------|
| 1  | X04.095.000  | SUPPORTO PER TENDICINGHIA AUTOMATICO             | BELT STRETCHER HOUSING    | 1    |      |
| 2  | X04.096.000  | PERNO PER TENDICINGHIA AUTOMATICO                | BELT STRETCHER PIN        | 1    |      |
| 3  | XKM.005.000  | GHIERA KM5                                       | NUT KM5                   | 1    |      |
| 4  | X04.080.000  | COPERCHIETTO PARAPOLVERE TENDICINGHIA AUTOMATICO | DUST COVER                | 2    |      |
| 5  | XK6.303.2RS  | CUSCINETTO A SFERE                               | ROLLER BEARING            | 2    |      |
| 6  | XI0.047.000  | ANELLO ELASTICO INTERNO D.47                     | INTERNAL D.47 CIRCLIP     | 2    |      |
| 7  | X04.089.000  | RULLO TENDICINGHIA AUTOMATICO                    | ROLLER FOR BELT STRETCHER | 1    |      |
| 8  | X04.090.000  | DISTANZIALE PER TENDICINGHIA AUTOMATICO          | SPACER FOR BELT STRETCHER | 1    |      |
| 9  | XE0.017.000  | ANELLO ELASTICO ESTERNO D.17                     | EXTERNAL D.17 CIRCLIP     | 1    |      |
| 10 | X05.653.000  | FORCELLA TENSIONE TENDICINGHIA                   | BELT TRETCHER FORK        | 1    |      |
| 11 | X04.593.000  | PERNO FORCELLA TENDICINGHIA                      | PIN                       | 1    |      |
| 12 | X00.100.002  | COPIGLIA   | CLIP                      | 1    |      |
| 13 | XDO.12.5588G | DADO M12 PG 5588                                 | M12 6S BIG LEAD NUT 5588  | 1    |      |
| 14 | X04.583.000  | VITE SPECIALE MOLLA TENDICINGHIA                 | SPECIAL SCREW             | 1    |      |
| 15 | XRP.019.000  | RONDELLA PIANA D.19 6592                         | WASHER D.19               | 1    |      |
| 16 | X04.093.100  | MOLLA TENDICINGHIA AUTOMATICO                    | SPRING                    | 1    |      |
| 17 | X20.260.000  | RONDELLA BOMBATA D.12 PER TENDICINGHIA           | SPECIAL WASHER D.12       | 1    |      |
| 18 | XE0.080.000  | ANELLO ELASTICO ESTERNO D.80                     | EXTERNAL D 80 CIRCLIP     | 1    |      |
| 19 | XMB.016.000  | ROSETTA DI SICUREZZA MB 16                       | TOOTH LOCK WASHER MB 16   | 1    |      |
| 20 | X04.099.000  | GHIERA DI REGISTRO M 80x2                        | NUT M 80x2                | 1    |      |



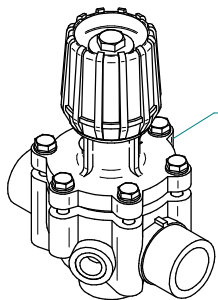
| N° | Doc. Number  | Titolo                                   | Title                           | Q.tà |
|----|--------------|--|---------------------------------|------|
| 1  | X00.400.J24  | PULEGGIA INFERIORE D.400J24 (4091)       | PULLEY 400 D.                   | 1    |
| 2  | X02.502.001  | MOLLA A COMPRESSIONE                     | SPRING                          | 2    |
| 3  | X02.502.002  | MARTELLETTO RUOTA LIBERA                 | PIN                             | 2    |
| 4  | X03.701.000  | ROTORE RUOTA LIBERA                      | ROTOR                           | 1    |
| 5  | X04.066.000  | CORPO ESTERNO RUOTA LIBERA               | BODY                            | 1    |
| 6  | X04.094.01C  | SUPPORTO INFERIORE P40 - P/T45 - LP/TP45 | CLUTCH                          | 1    |
| 7  | XID.010.001  | INGRASSATORE DIRITTO M10X1               | GREASE NIPPLE                   | 1    |
| 8  | XRD.012.000  | RONDELLA DENTELLATA D.12                 | TAB WASHER D.12                 | 4    |
| 9  | XTE.012.040F | VITE TE UNI 5738-65 M12X40-8.8           | SCREW TE UNI 5738-65 M12X40-8.8 | 4    |



| N° | Doc. Number   | Titolo                                   | Title                            | Q.tà | Note |
|----|---------------|--|----------------------------------|------|------|
| 1  | X04.085.000   | ALBERO INFERIORE                         | SHAFT                            | 1    |      |
| 2  | X04.094.000   | SUPPORTO INFERIORE                       | CLUTCH                           | 1    |      |
| 3  | XK6.206.2RS   | CUSCINETTO                               | BEARING                          | 2    |      |
| 4  | X04.060.000   | DISTANZIALE PER ALBERO INFERIORE         | SPACER                           | 1    |      |
| 5  | XI0.062.000   | ANELLO ELASTICO INTERNO D. 62            | INTERNAL D. 62 CIRCLIP           | 2    |      |
| 6  | X04.590.000   | DISTANZIALE PER ALBERO INFERIORE         | SPACER                           | 1    |      |
| 7  | XTE.010.080   | VITE TE M10X80 5737 ZINC.                | BOLT TE M10X80 5737              | 4    |      |
| 8  | XRP.010.030   | RONDELLA PIANA F.LARGA D.10X30 ZINC.     | 10X30mm D. LARGE THREAD FLAT     | 4    |      |
| 9  | XD0.10.5587G  | DADO M10 6S PG 5587 ZINC.                | M10 6S BIG LEAD NUT 5587         | 4    |      |
| 10 | X20.810.000   | RONDELLA SPECIALE PER SUPPORTO INFERIORE | SPECIAL WASHER FOR LOWER SUPPORT | 1    |      |
| 11 | XTE.012.025FT | VITE TE UNI 5740-65 M12X25-8.8           | SCREW TE UNI 5740-65 M12X25-8.8  | 1    |      |
| 12 | X04.062.001   | COPERCHIETTO DI CHIUSURA                 | COVER                            | 1    |      |

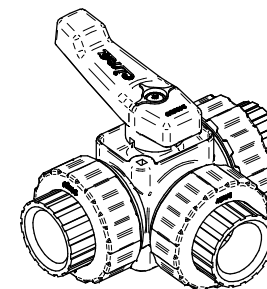
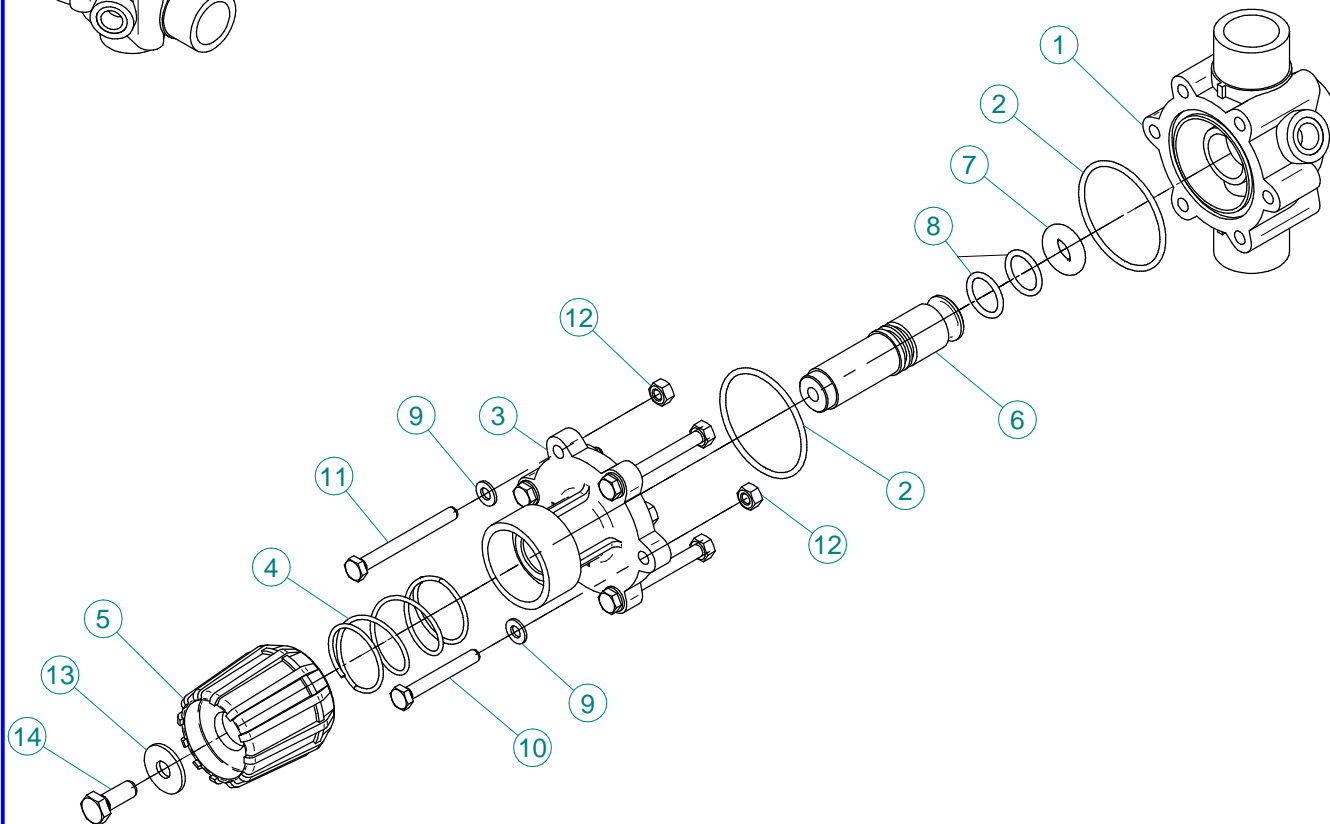


| N° | Doc. Number  | Titolo                                 | Title                            | Q.tà | N° | Doc. Number   | Titolo                              | Title                          | Q.tà |
|----|--------------|--|----------------------------------|------|----|---------------|-------------------------------------|--------------------------------|------|
| 1  | X00.045.012  | RIDUZIONE 1" 1/4 M - 1" M              | 1" 1/4 M - 1" M REDUCER NIPPLE   | 2    | 34 | X20.852.080   | TUBO CON RAMINO ø30 L 800MM         | HOSE ø30 L 800MM               | 1    |
| 2  | X00.055.038  | RACCORDO CURVO A P.G. Ø19              | CURVED UNION WITH R.H. Ø19       | 2    | 35 | X21.058.100   | VALVOLA 3 VIE COMPLETA              | THREE WAYS VALVE COMPLETE      | 2    |
| 3  | X00.055.045  | GIRELLO 3/4" GAS ALTO                  | 3/4" GAS FLY NUT                 | 2    | 36 | X21.084.000   | RACCORDO 90° WES 8 / R1/4           | HOSETAIL 90° WES 8 / R1/4      | 2    |
| 4  | X00.055.046  | RACCORDO CURVO P.G. Ø16                | CURVED UNION WITH R.H. Ø17       | 2    | 37 | X21.182.000   | TAPPO 1" M                          | PACKING 1" M                   | 2    |
| 5  | X00.055.24.2 | GIRELLO 1" GAS                         | 1" FLY NUT                       | 2    | 38 | X21.183.000   | STRISCIA FERMATAPPI                 | CAP FASTENER BEND              | 1    |
| 6  | X00.058.004  | RACCORDO CURVO P.G. Ø30                | Ø30 HOSETAIL                     | 1    | 39 | X24.065.000   | RACCORDO A T 1"M-1"M-1"F            | T 1"M-1"M-1"F                  | 1    |
| 7  | X00.058.006  | GIRELLO 1" 1/4 GAS                     | 1" 1/4 FLY NUT                   | 2    | 40 | X24.072.000   | GHIERA IN OTTONE 1/2"               | BRASS FLY NUT 1/2"             | 1    |
| 8  | X00.058.028  | RACCORDO DIRITTO PG Ø30                | STRAIGHT HOSE R.H Ø30            | 1    | 41 | XF0.023.035I  | FASCETTA A VITE 23/35 W4 INOX       | STAINLESS STEEL CLIP           | 4    |
| 9  | X00.422.000  | RACCORDO DIRITTO PG 30 FIL.1" GAS      | MALE CONNECTOR RH 30 1" GAS      | 1    | 42 | XF0.025.040I  | FASCETTA A VITE 25/40 W4 INOX       | STAINLESS STEEL CLIP           | 4    |
| 10 | X00.465.000  | RACCORDO CURVO A P.G. D.30 1" GAS      | HOSETAIL D.30 1" GAS             | 1    | 43 | XFC.013.5.015 | FASCETTA COBRA SL030710             | KOBRA CLAMP SL030710           | 4    |
| 11 | X02.007.011  | RACCORDO DIRITTO PG Ø 11               | STRAIGHT UNION R.H. Ø 11         | 1    | 44 | XFC.021.5.023 | FASCETTA COBRA SL030750 21,08 W4    | CLAMP 21,5-23                  | 2    |
| 12 | X02.211.110  | TUBO ø16 L1100MM                       | HOSE ø16 L1100MM                 | 1    | 45 | XFC.023.5.025 | FASCETTA COBRA SLO30761             | KOBRA CLAMP SLO30761           | 4    |
| 13 | X02.211.110  | TUBO ø16 L 1100MM                      | HOSE ø16 L 1100MM                | 1    | 46 | XFC.027.5.029 | FASCETTA COBRA 27,08 - W8           | KOBRA CLAMP 27,08 - W8         | 2    |
| 14 | X02.212.400  | TUBO ø19 L 4000MM                      | HOSE ø19 L4000 MM                | 1    | 47 | XOR.000.132   | OR Ø23,81 x 2,62                    | 23,81 x 2,62 O-RING GASKET     | 2    |
| 15 | X02.217.020  | TUBO ø8 L 200MM                        | HOSE ø8 L 200MM                  | 1    | 48 | XOR.000.134   | OR Ø25,8x3,53                       | O-RING Ø25,8x3,53              | 4    |
| 16 | X02.217.135  | TUBO ø8X13 L 1350MM                    | HOSE ø8X13 L 1350MM              | 1    | 49 | XOR.000.144   | OR Ø39,69x3,53                      | O-RING Ø39,69x3,53             | 2    |
| 17 | X02.238.036  | TUBO SPIRALATO ø30 L 360MM             | SPIRALED HOSE ø30 L 360MM        | 1    | 50 | XOR.002.125   | OR Ø 31,47 x 1,78                   | 31,47 x 1,78 O-RING GASKET     | 3    |
| 18 | X02.287.000  | GIRELLO 1/2"                           | FLY NUT 1/2"                     | 1    | 51 | XOR.003.112   | OR Ø28,24x2,62                      | O-RING D.28,24x2,62            | 2    |
| 19 | X02.291.000  | RACCORDO CURVO 1" FEMMINA              | FEMALE HOSETAIL THREAD 1"        | 1    | 52 | XOR.004.118   | OR Ø 29,75 x 3,53                   | 29,75 x 3,53 O-RING GASKET     | 6    |
| 20 | X02.349.000  | GUARNIZIONE PIANA D.17X23X3            | 17X23X3 FLAT GASKET (G4000B)     | 2    | 53 | XRP.008.024   | RONDELLA PIANA F.LARGA D.8X24 ZINC. | WASHER D.8X24                  | 1    |
| 21 | X02.355.000  | FASCETTA D'ASSEMBLAGGIO 292 mm         | NYLON ASSEMBLY CLAMP             | 1    | 54 | XTE.008.016T  | VITE TE UNI 5739-65 M8x16-8.8       | SCREW TE UNI 5739-65 M8x16-8.8 | 1    |
| 22 | X02.372.180  | TUBO SPIRALATO ø19 L=1800 mm           | SPIRALED HOSE ø19 L=1800 mm      | 1    | 55 | XTM.014.000   | TAPPO MASCHIO 1/4"                  | MALE PLUG 1/4"                 | 1    |
| 23 | X02.374.000  | RIDUZIONE M/F 1"F / 1"1/4M             | M. / F. 1"F / 1"1/4M REDUCTION   | 1    |    |               |                                     |                                |      |
| 24 | X02.379.020  | RACCORDO P.G. 10 SPIANATO              | STRAIGHT UNION R.H. 10           | 1    |    |               |                                     |                                |      |
| 25 | X02.395.000  | RUBINETTO 3/4" GAS F.F. SFERA          | VALVE 3/4" GAS F.F. BALL         | 1    |    |               |                                     |                                |      |
| 26 | X02.445.000  | MANOMETRO D.100 INOX 0-6 BAR           | PRESSURE GAUGE Ø100 INOX 0-6 BAR | 1    |    |               |                                     |                                |      |
| 27 | X02.450.110  | FILTRO IN LINEA F. 1" 1/4              | LINE FILTER 1" 1/4 FEMALE        | 1    |    |               |                                     |                                |      |
| 28 | X20.112.000  | SUPPORTO A BAIONETTA                   | SUPPORT CONTROL ASSY             | 1    |    |               |                                     |                                |      |
| 29 | X20.769.000  | GUARNIZIONE Ø 19,2/11,5 X 2,5          | GASKET Ø 19,2/11,5 X 2,5         | 1    |    |               |                                     |                                |      |
| 30 | X20.770.020  | TUBO SPIRALATO ø25 L 200MM             | SPIRALED HOSE ø25 L 200MM        | 1    |    |               |                                     |                                |      |
| 31 | X20.770.030  | TUBO SPIRALATO ø25 L 300MM             | SPIRALED HOSE ø25 L 300MM        | 1    |    |               |                                     |                                |      |
| 32 | X20.793.000  | RACCORDO DIRITTO P.G. D.25 3/4" GAS M. | HOSETAIL R.H. D.25 3/4" GAS M.   | 2    |    |               |                                     |                                |      |
| 33 | X20.794.000  | RACCORDO CURVO 90° P.G. 25 3/4" GAS F  | PIPE 90° R.H. 25 3/4" GAS F      | 2    |    |               |                                     |                                |      |

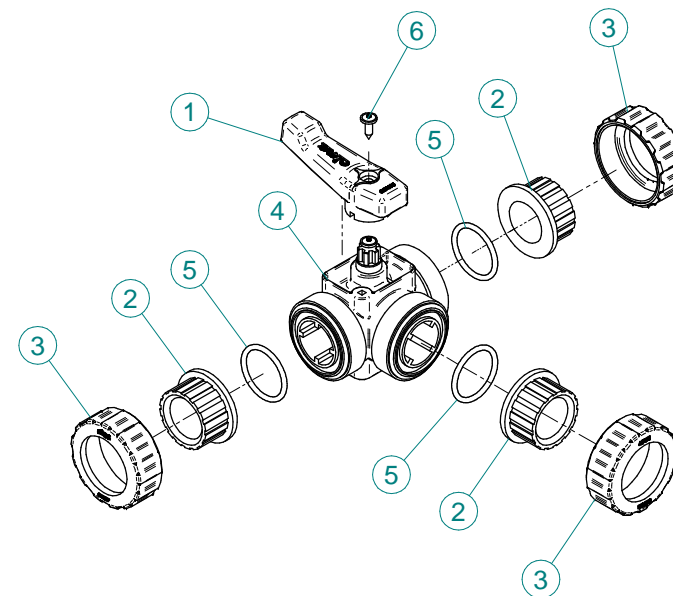


X02.447.300

NewPlus 42-45-50-55



X21.058.100





## X02.447.300

### NEW PLUS 42-45-50-55

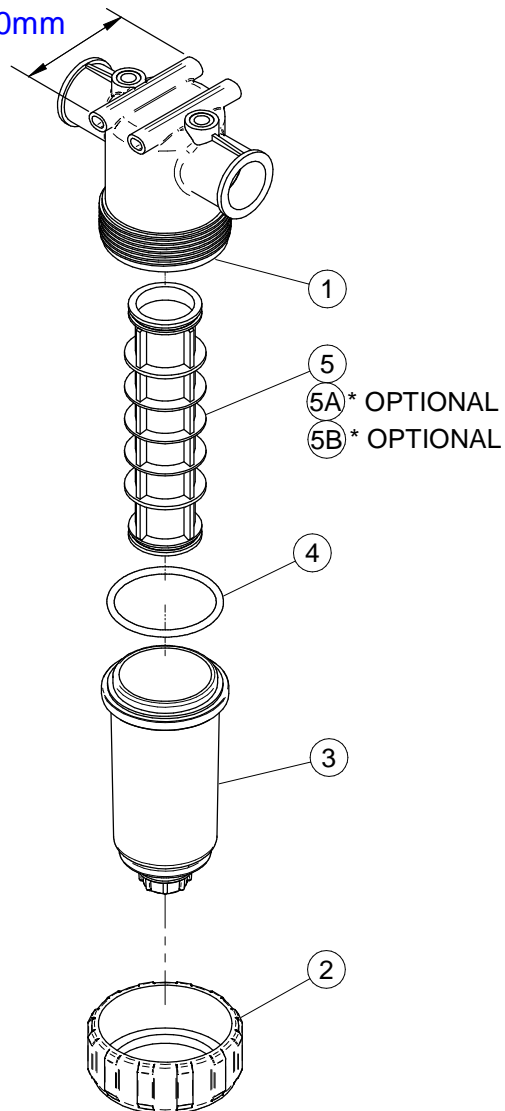
| N° | Doc. Number   | Titolo                          | Title                           | Q.tà |
|----|---------------|---------------------------------|---------------------------------|------|
| 1  | X02.447.001   | CORPO VALVOLA DI REGOLAZIONE    | BODY FOR REGULATION VALVE       | 1    |
| 2  | XOR.003.193   | OR Ø48,89x2,62                  | O-RING GASKET 48,89x2,62        | 2    |
| 3  | X02.447.012   | FLANGIA SUPERIORE SERRANDA      | UPPER FLANGE                    | 1    |
| 4  | X02.447.011   | MOLLA RECUPERO GIOCO            | SPRING                          | 1    |
| 5  | X02.447.010   | MANOPOLA VALVOLA                | REGULATION VALVE KNOB           | 1    |
| 6  | X02.447.013   | PERNO IN NYLON PER VALVOLA      | VALVE PIN                       | 1    |
| 7  | X02.447.005   | OR SPECIALE PER SERRANDA 2447   | SPECIAL O-RING FOR GATE 2447    | 1    |
| 8  | XOR.003.068   | OR Ø17,12x2,62                  | O-RING GASKET 17,12x2,62        | 2    |
| 9  | XRP.006.001   | RONDELLA PIANA D.6 INOX         | WASHER D.6                      | 6    |
| 10 | XTE.006.045I  | VITE TE UNI 5737-65 M6x45 INOX  | INOX SCREW TE UNI 5737-65 M6x45 | 2    |
| 11 | XTE.006.060I  | VITE TE UNI 5737-65 M6x60 INOX  | INOX SCREW TE UNI 5737-65 M6x60 | 4    |
| 12 | XDO.06.5588GI | DADO M6 6S PG INOX              | INOX M6 6S BIG LEAD NUT 5588    | 6    |
| 13 | XRP.008.024I  | RONDELLA PIANA LARGA Ø8X24 INOX | INOX WASHER Ø8X24               | 1    |
| 14 | XTE.008.025I  | VITE TE UNI 5737-65 M8X25 INOX  | INOX SCREW TE UNI 5737-65 M8X25 | 1    |

## X21.058.100

| N° | Doc. Number  | Titolo                        | Title                        | Q.tà |
|----|--------------|-------------------------------|------------------------------|------|
| 1  | X21.058.003  | MANIGLIA VALVOLA 3 VIE        | VALVE HANDLE                 | 1    |
| 2  | X21.058.006  | MANICOTTO VALVOLA 3 VIE       | VALVE END CONNECTOR          | 4    |
| 3  | X21.058.007  | GHIERA VALVOLA 3 VIE          | VALVE UNION NUT              | 3    |
| 4  | X21.058.110  | CORPO VALVOLA 3 VIE COMPLETO  | BODY OF THREE WAYS VALVE     | 1    |
| 5  | XOR.004.137  | OR Ø34.52x3.53                | O-RING Ø34.52x3.53           | 3    |
| 6  | XTA.05.5.016 | VITE AUTOFILETTANTE M5,5 x 16 | SELFTHREATED SCREW M5,5 x 16 | 1    |

CODICE-CODE  
 X02.450.110

100mm

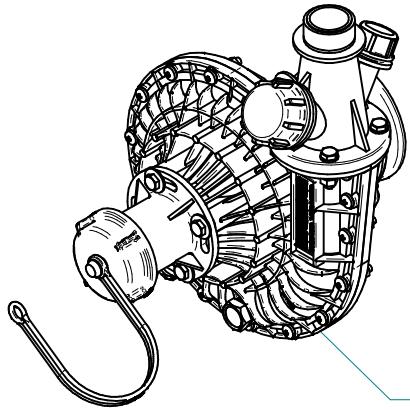


**X02.450.110**

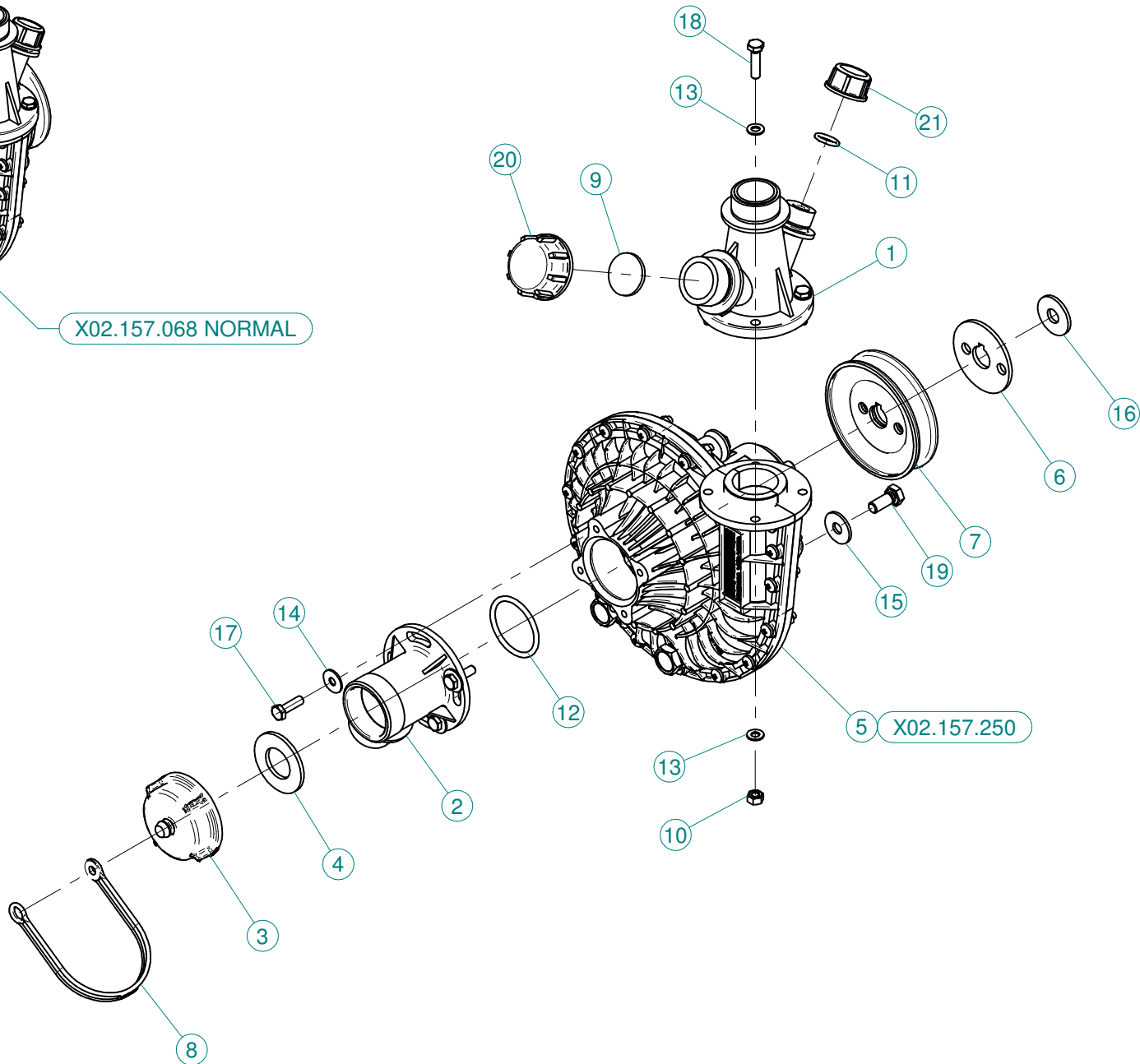
| N° | Doc. Number  | Titolo                                   | Title                                 | Q.tà |
|----|--------------|--|---------------------------------------|------|
| 1  | X02.450.101  | CORPO FILTRO IN LINEA F. 1 1/4"          | LINE FILTER BODY                      | 1    |
| 2  | X02.450.003  | GHIERA FILTRO IN LINEA                   | RING NUT FILTER IN LINE               | 1    |
| 3  | X02.450.011  | COPERCHIO FILTRO CON SCARICO D.3/4"      | LID FILTER WITH UNLOADING             | 1    |
| 4  | XOR.000.178  | OR D.74,63x5,33                          | O-RING D.74,63x5,33                   | 1    |
| 5  | X02.450.104C | CARTUCCIA FILTRO CON OR 32 MESH (BIANCO) | CARTRIDGE WITH O-RING 32 MESH (WHITE) | 1    |

\* OPTIONAL

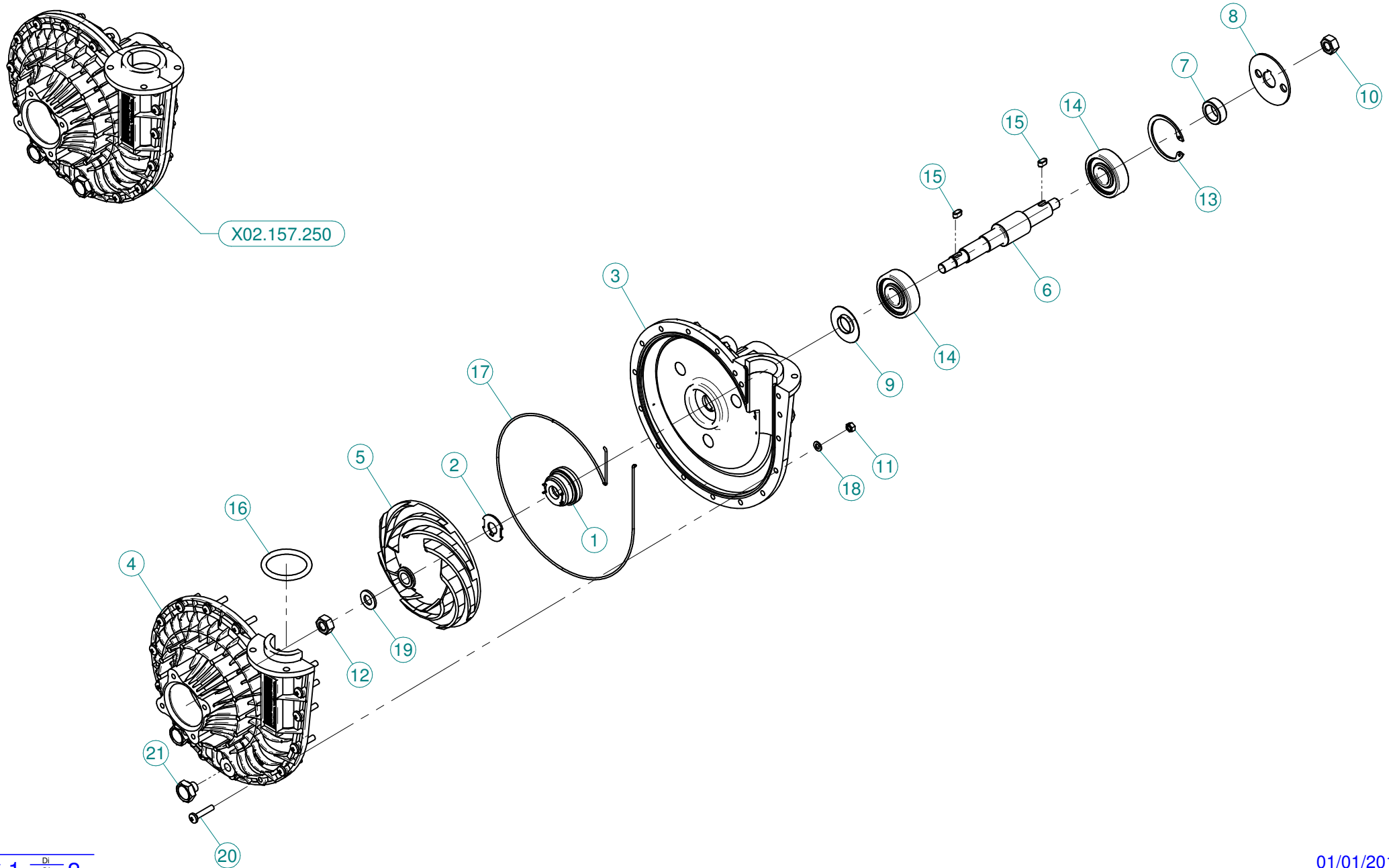
|    |              |  |                                      |   |
|----|--------------|--|--------------------------------------|---|
| 5A | X02.450.004C | CARTUCCIA FILTRO CON OR 50 MESH (BLU)    | CARTRIDGE WITH O-RING 50 MESH (BLUE) | 1 |
| 5B | X02.450.204C | CARTUCCIA FILTRO CON OR 80 MESH (GRIGIO) | CARTRIDGE WITH O-RING 80 MESH (GREY) | 1 |



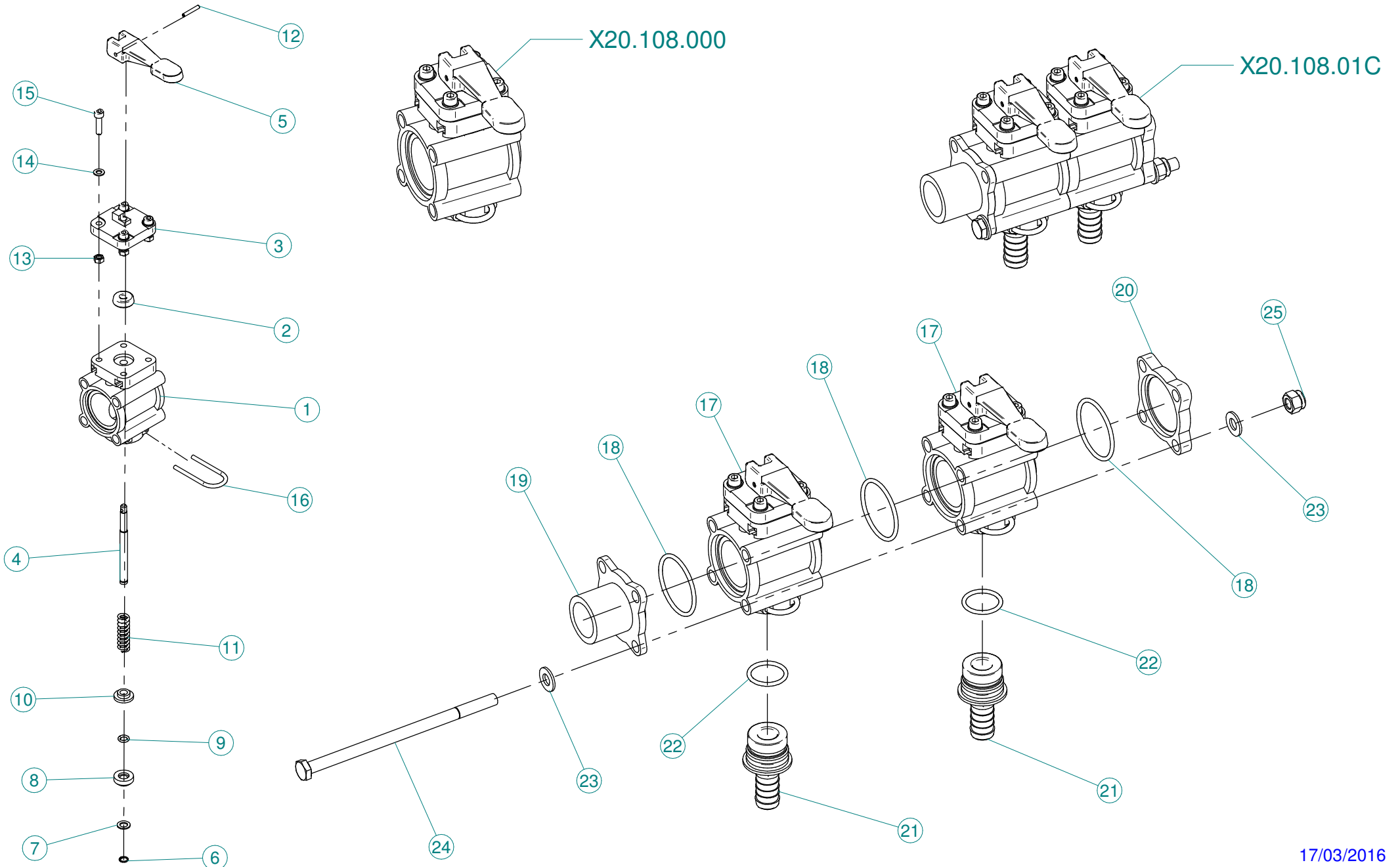
X02.157.068 NORMAL



| N° | Doc. Number  | Titolo                                   | Title                          | Q.tà |
|----|--------------|--|--------------------------------|------|
| 1  | X02.113.001  | RACCORDO DI MANDATA                      | DELIVERY FITTING               | 1    |
| 2  | X02.116.000  | RACCORDO DI ASPIRAZIONE                  | SUCTION FITTING                | 1    |
| 3  | X02.120.000  | TAPPO A FILETTO RAPIDO M47 x 5           | RAPID THREAD CAP               | 1    |
| 4  | X02.130.000  | GUARNIZIONE IN GOMMA DIAM. 24X46X3       | 24X46X3 RUBBER GASKET          | 1    |
| 5  | X02.157.250  | POMPA COMPLETA                           | PUMP                           | 1    |
| 6  | X02.723.001  | RONDELLA SPECIALE mm3                    | SPECIAL WASHER mm3             | 1    |
| 7  | X02.723.002  | PULEGGIA COMANDO POMPA D.82,5 X 1 3V     | PULLEY FOR PUMP D.82,5 X 1 3V  | 1    |
| 8  | X21.183.000  | STRISCIA FERMATAPPI                      | CAP FASTENER BEND              | 1    |
| 9  | X24.100.000  | GUARNIZIONE PIANA D.30x3 PER TAPPO D. 1" | GASKET D.30 x 3                | 1    |
| 10 | XDOT.06.5587 | DADO OTTONE M6                           | M6 BRASS NUT 5587              | 4    |
| 11 | XOR.000.117  | OR D.13,1X2,62                           | 13.1X2.62 O-RING GASKET        | 1    |
| 12 | XOR.000.144  | OR Ø39,69x3,53                           | O-RING Ø39,69x3,53             | 1    |
| 13 | XRP.006.000  | RONDELLA PIANA D.6 6592 ZINC.            | 6mm D. FLAT WASHER             | 8    |
| 14 | XRP.006.018  | RONDELLA PIANA F.LARGA D.6X18 ZINC.      | WASHER Ø 6x18                  | 4    |
| 15 | XRP.008.024  | RONDELLA PIANA F.LARGA D.8X24 ZINC.      | WASHER D.8X24                  | 3    |
| 16 | XRP.010.030  | RONDELLA PIANA F.LARGA D.10X30 ZINC.     | 10X30mm D. LARGE THREAD FLAT   | 1    |
| 17 | XTE.006.020T | VITE TE M6X20 5739 ZINC.                 | BOLT TE M6X20 5739             | 4    |
| 18 | XTE.006.025T | VITE TE UNI 5739-65 M6X25-8.8            | SCREW TE UNI 5739-65 M6X25-8.8 | 4    |
| 19 | XTE.008.020T | VITE TE UNI 5739-65 M8x20-8.8            | SCREW TE UNI 5739-65 M8x20-8.8 | 3    |
| 20 | XTF.001.000  | TAPPO 1"                                 | PACKING                        | 1    |
| 21 | XTF.012.000  | TAPPO F. DA 1/2" GAS                     | BLANK CAP 1/2"                 | 1    |



| N° | Doc. Number   | Titolo                            | Title                      | Q.tà |
|----|---------------|-----------------------------------|----------------------------|------|
| 1  | X00.085.024CS | TENUTA MECCANICA                  | MECHANICAL SEAL            | 1    |
| 2  | X02.114.000   | RONDELLA SPECIALE INOX            | INOX SPECIAL WASHER        | 1    |
| 3  | X02.151.011   | CORPO POMPA CD 32 LUNGO           | PUMP CASING MODEL 2013     | 1    |
| 4  | X02.152.011   | COPERCHIO POMPA CD 32             | HOUSING                    | 1    |
| 5  | X02.153.000   | GIRANTE POMPA CD 32               | CD 32 PUMP IMPELLER        | 1    |
| 6  | X02.155.010   | ALBERO POMPA CD 32 INOX LUNGO     | CD32 PUMP SHAFT            | 1    |
| 7  | X02.722.000   | DISTANZIALE POMPA                 | BUSH                       | 1    |
| 8  | X02.723.005   | RONDELLA SPECIALE mm2             | SPECIAL WASHER mm2         | 1    |
| 9  | X20.406.000   | COPERCHIETTO SPECIALE POMPA CD 32 | SPECIAL COVER FOR PUMP     | 1    |
| 10 | XD0.10.5588G  | DADO M10 NORMALE 5588G            | NUT M10 NORMAL 5588G       | 1    |
| 11 | XDOT.05.5587  | DADO OTTONE M5 (5587)             | M5 BRASS NUT (5587)        | 17   |
| 12 | XDOT.10.5587  | DADO OTTONE M10 ALTO 5587         | M10 HIGH BRASS NUT 5587    | 1    |
| 13 | XI0.047.000   | ANELLO ELASTICO INTERNO D.47      | INTERNAL D.47 CIRCLIP      | 1    |
| 14 | XK6.303.2RS   | CUSCINETTO A SFERE                | ROLLER BEARING             | 2    |
| 15 | XL.05.05.10   | LINGUETTA 5X5X10                  | 5X5X10 TANG                | 2    |
| 16 | XOR.006.162   | OR Ø40,65 x 5,34                  | O-RING GASKET 40,65 x 5,34 | 1    |
| 17 | XOR.C02.070   | CORDA OR Ø2 L=700                 | OR CORD Ø2 L=700           | 1    |
| 18 | XRP.005.000   | RONDELLA PIANA Ø5                 | WASHER Ø5                  | 17   |
| 19 | XRP.010.00I   | RONDELLA PIANA Ø10 INOX           | WASHER Ø10 INOX            | 1    |
| 20 | XTC.05.25.85  | VITE TESTA A GROCE 48 M5X25       | CROSS SLOTTED SCREW M5X25  | 17   |
| 21 | XTM.010.015   | TAPPO M10X1,5                     | M10X1,5 CAP                | 2    |



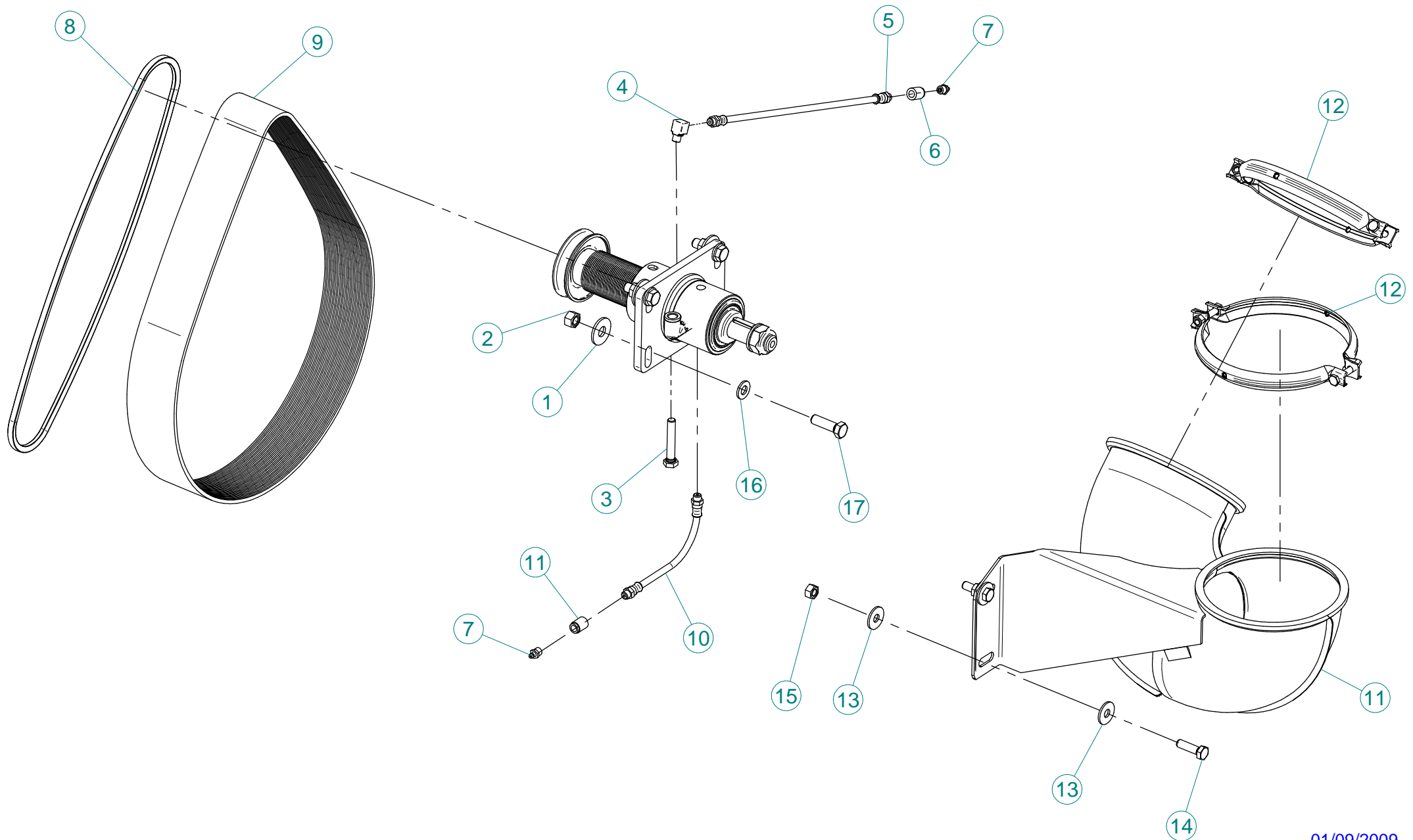
**X20.108.000**

| N° | Doc. Number  | Titolo                            | Title                   | Qtà |
|----|--------------|-----------------------------------|-------------------------|-----|
| 1  | X02.390.007  | CORPO VALVOLA                     | VALVE BODY              | 1   |
| 2  | X02.390.008  | GUARNIZIONE D.6x17x6 VITON        | GASKET                  | 1   |
| 3  | X02.390.021  | FLANGIA VALVOLA DEVIATORE MANUALE | FLANGE                  | 1   |
| 4  | X02.390.020  | PERNO VALVOLA MANUALE INOX        | PIN                     | 1   |
| 5  | X20.108.002  | LEVA GRUPPO COMANDO MANUALE       | LEVER FOR MANUAL SWITCH | 1   |
| 6  | X02.390.013  | ANELLO ARRESTO                    | STOP RING               | 1   |
| 7  | X02.390.014  | RONDELLA PIANA 7,2 x 12 INOX      | WASHER                  | 1   |
| 8  | X02.390.015  | PIATTELLO INFERIORE VALVOLA       | WASHER                  | 1   |
| 9  | X02.390.016  | OR 6,7 x 1,78                     | O RING                  | 1   |
| 10 | X02.390.009  | PIATTELLO SUPERIORE VALVOLE       | CAP                     | 1   |
| 11 | X02.390.011  | MOLLA DI RITEGNO                  | SPRING                  | 1   |
| 12 | XSE.003.020  | SPINA ELASTICA D.3 L=20           | SPRING PIN D.3 L=20     | 1   |
| 13 | XDO.05.5588G | DADO M5                           | NUT M5                  | 4   |
| 14 | XRP.005.000  | RONDELLA PIANA D.5 (6692)         | WASHER D.5              | 4   |
| 15 | XTCE.005.020 | VITE BRUGOLA TCE M5 x 20          | CAP SCREW M5 x 20       | 4   |
| 16 | X02.390.005  | FORCHETTA PER RUB. MAN. SEMP. PR  | FORK                    | 1   |

**X20.108.01C**

| N° | Doc. Number | Titolo                              | Title                      | Qtà |
|----|-------------|-------------------------------------|----------------------------|-----|
| 17 | X20.108.000 | VALVOLA SEMPLICE GRUPPO COM. MAN.   | MANUALLY OPERATED VALVE    | 2   |
| 18 | XOR.003.156 | OR D.39x2.62                        | O-RING GASKET 39x2.62      | 3   |
| 19 | X02.390.018 | RACCORDO FLANGIATO 1" GAS           | CONNECTOR                  | 1   |
| 20 | X02.390.017 | FLANGIA VALVOLE                     | VALVE FLANGE               | 1   |
| 21 | X02.406.000 | PORTAGOMMA D.16 ATT.RAP. PER ELETT. | HOSETAIL D.16              | 2   |
| 22 | XOR.000.130 | OR D.22.22 x 2.62                   | 22.22 x 2.62 O-RING GASKET | 2   |
| 23 | XRP.008.000 | RONDELLA PIANA D.8                  | WASHER D.8                 | 8   |
| 24 | XTE.008.150 | VITE TE M8x150                      | SCREW TE M8 x 150          | 4   |
| 25 | XDA.008.0AG | DADO AUTOBLOCCANTE M8               | SELF LOCKING NUT M8        | 4   |





| N° | Doc.Number   | Titolo                              | Title                            | Qtà |
|----|--------------|-------------------------------------|----------------------------------|-----|
| 1  | XRP.012.036  | RONDELLA PIANA D12 X 36             | WASHER D12 X 36                  | 4   |
| 2  | XD0.12.5587G | DADO M12 PG UNI 5587                | M12 NUT                          | 4   |
| 3  | XTE.010.060T | VITE TE M10 x 60                    | SCREW TE M10 x 60                | 1   |
| 4  | X02.736.000  | RACCORDO INGRASSAGGIO 90 G. M10 X1  | 90 G. M10 X1 FITTING             | 1   |
| 5  | X02.738.040  | PROLUNGA FLESSIBILE M10 x 1 L= 400  | GREASER EXTENSION M10 x 1 L= 400 | 1   |
| 6  | X02.737.000  | BOCCOLA PER INGRASSATORE            | ACCESSORI                        | 2   |
| 7  | XID.010.001  | INGRASSATORE DIRITTO M10X1          | GREASE NIPPLE                    | 2   |
| 8  | XC0.530.03V  | CINGHIA TRAPEZOIDALE                | V - BELT                         | 1   |
| 9  | XC0.610.J24  | CINGHIA POLY-V                      | POLY-V BELT                      | 1   |
| 10 | X02.738.020  | PROLUNGA FLESSIBILE M10 x 1 L = 200 | GREASER EXTENSION                | 1   |
| 11 | X04.882.000  | CURVA INFERIORE D. 175 PER PORTATI  | LOWER BEND D. 175                | 1   |
| 12 | X05.616.000  | COLLARE PER TUBI D.175              | PIPE CLAMP D.175                 | 2   |
| 13 | XRP.010.030  | RONDELLA PIANA D.10 x 30 mm         | WASHER D.10 x 30 mm              | 4   |
| 14 | XTE.010.035T | VITE TE 10 x 35                     | SCREW TE 10 x 35                 | 2   |
| 15 | XD0.10.5587G | DADO M10                            | NUT M10                          | 2   |
| 16 | XRP.012.000  | RONDELLA PIANA D. 12                | WASHER D. 12                     | 4   |
| 17 | XTE.012.040T | VITE TE M12X40 UNI 5739             | BOLT TE M12X40                   | 4   |



New Plus 42 - 45 - 50 - 55

## Adesivi per la sicurezza



- ARRESTARE IL MOTORE E TOGLIERE LA CHIAVE DAL QUADRO COMANDI DELLA TRATTRICE PRIMA DI OGNI OPERAZIONE DI MANUTENZIONE O RIPARAZIONE.
- CONSULTARE IL MANUALE USO E MANUTENZIONE PRIMA DI UTILIZZARE O INTERVENIRE SULLA MACCHINA

95001



- CONSULTARE IL MANUALE USO E MANUTENZIONE PRIMA DI UTILIZZARE LA MACCHINA
- PERICOLO DI CONTAMINAZIONE PER CONTATTO OD INALAZIONE DI PRODOTTI VELENOSI.
- È VIETATO INTRODURSI NEL SERBATOIO!

95098



- PERICOLO DI SPRUZZI. RIMANERE A DISTANZA DI SICUREZZA.
- PERICOLO ORGANI ROTANTI. PRIMA DI RIMUOVERE LE PROTEZIONI FERMARE LA TRATTRICE, TOGLIERE LA CHIAVE DAL QUADRO COMANDI ED ASSICURARSI CHE GLI ORGANI SI SIANO FERMATI.

95099



- PERICOLO: MONTARE LE RUOTE DOPO AVER AGGANCIATO LA MACCHINA AL SOLLEVATORE E SMONTARLE PRIMA DI SGANCIARE LA MACCHINA DAL SOLLEVATORE (per versioni dove previsto)

95012



- PRIMA DI UTILIZZARE IL DISINNESTO FERMARE LA TRATTRICE TOGLIERE LA CHIAVE DAL QUADRO COMANDI ED ASSICURARSI CHE IL VENTILATORE SIA FERMO.

95015



- Velocità MASSIMA DI ESERCIZIO DELLA P.d.P.: 540 GIRI AL MINUTO.

95010



- PERICOLO. UTILIZZARE I GUANTI PER SVUOTARE IL SERBATOIO.

95009

## Adesivi per l'uso e la manutenzione



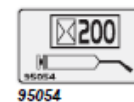
- CONTROLLARE IL LIVELLO OLIO OGNI 8 ORE: CUSCINETTI ALBERO VENTILATORE.

95079



- RUBINETTO DEL SERBATOIO LAVAMANI Impreso vicino al rubinetto.

95057



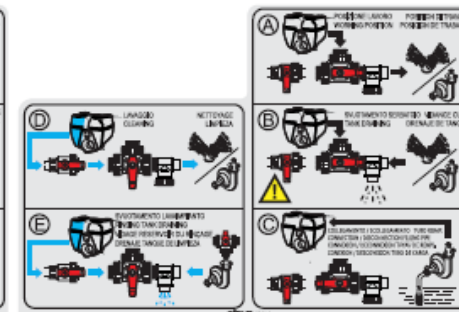
- INGRASSARE OGNI 200 ORE: SUPPORTO TENDICINGHIA VENTILATORE E RUOTA LIBERA.

95054

New Plus 42 - 45 - 50 - 55



95105



95104

- INDICAZIONI SUL FUNZIONAMENTO DEL RUBINETTO A 3 VIE (P2) (e P15 per versioni dove previsto)



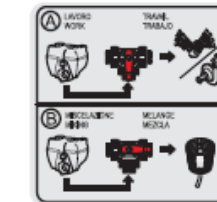
95059

- PUNTO DI AGGANCIO PER IL SOLLEVAMENTO DELLA MACCHINA

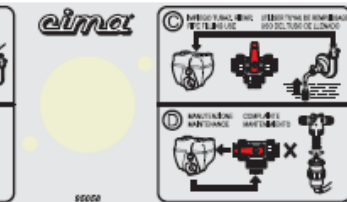


95102

- INDICAZIONE DEL PRODOTTO IMPIEGATO PER IL TRATTAMENTO



95058



- INDICAZIONI SUL FUNZIONAMENTO DEL RUBINETTO A 3 VIE (P6)



95019

- ACQUA CHIARA



95056

- INDICAZIONE DELLA PRESSIONE DI ESERCIZIO DELLE RUOTE



95065

- ATTENZIONE: NON METTERE MAI IN FUNZIONE L'ATOMIZZATORE SENZA LIQUIDO NEL SERBATOIO



New Plus 42 - 45 - 50 - 55

## Safety decals



- STOP THE ENGINE AND REMOVE THE KEY FROM THE TRACTOR'S CONTROL PANEL BEFORE CARRYING OUT ALL MAINTENANCE OR REPAIR OPERATIONS
- CONSULT THE USER AND MAINTENANCE MANUAL BEFORE USING OR INTERVENING ON THE MACHINE

95001



- CONSULT THE USER AND MAINTENANCE MANUAL BEFORE USING THE MACHINE
- DANGER OF CONTAMINATION BY CONTACT OR POISONOUS PRODUCTS INHALATION
- IT IS FORBIDDEN TO GET INTO THE TANK!

95008



- DANGER OF SPRAYS: KEEP AT A SAFE DISTANCE
- DANGER, PARTS IN MOTION. BEFORE REMOVING PROTECTION GUARDS, STOP THE TRACTOR, REMOVE THE KEY FROM THE TRACTOR'S CONTROL PANEL AND ENSURE THAT ALL MOVING PARTS HAVE STOPPED

95009



- DANGER: MOUNT THE WHEELS AFTER HAVING HITCHED THE MACHINE TO THE HOISTER AND DISMANTLE THEM BEFORE UNHITCHING THE MACHINE FROM THE HOISTER (for the models where it is foreseen)

95012



- BEFORE UTILISING THE RELEASE DEVICE, STOP THE TRACTOR, REMOVE THE KEY FROM THE TRACTOR'S CONTROL PANEL AND ENSURE THAT THE FAN HAS STOPPED

95015



- MAXIMUM OPERATING SPEED OF THE DRIVE OUTLET (PTO): 540 RPM



- DANGER: GLOVES MUST BE USED TO EMPTY THE TANK

95009

## Use and maintenance decals



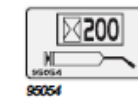
- CHECK THE OIL LEVEL EVERY 8 HOURS: FAN SHAFT BEARINGS.

95079



- HANDWASHING TANK TAP Imprint next to the tap.

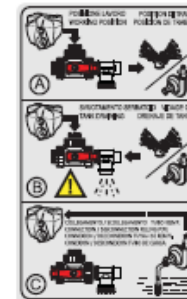
95057



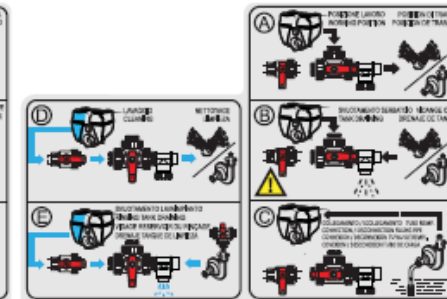
- GREASE EVERY 200 HOURS: FAN TIGHTENER SUPPORT AND FREEWHEEL

95054

New Plus 42 - 45 - 50 - 55

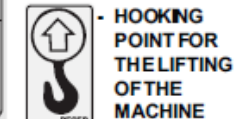


95105



95104

- INDICATION ON THE OPERATION OF THE 3-WAY TAP (P2) (and P15 for models on which it is foreseen)

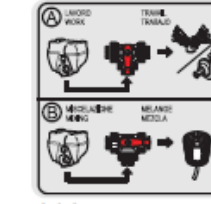


95059

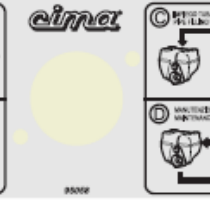


- INDICATION OF THE CHEMICAL EMPLOYED FOR THE TREATMENT

95102



95058



- INDICATION ON THE OPERATION OF THE 3-WAY TAP (P6)



- INDICATION OF THE WHEELS OPERATING PRESSURE (accessory)

95056



95019

CLEAR WATER



New Plus 42 - 45 - 50 - 55

## Autocollants pour la sécurité



- ARRÊTER LE MOTEUR ET ENLEVER LA CLÉ DU TABLEAU DE COMMANDE DU TRACTEUR AVANT D'EXÉCUTER TOUTE OPÉRATION D'ENTRETIEN OU DE REPARATION.  
- CONSULTER LE MANUEL "MODE D'EMPLOI ET ENTRETIEN" AVANT D'INTERVENIR SUR LA MACHINE.

95001



- CONSULTER LE MANUEL "MODE D'EMPLOI ET ENTRETIEN" AVANT D'UTILISER LA MACHINE.  
- DANGER DE CONTAMINATION PAR CONTACT OU INHALATION DE PRODUITS TOXIQUES.  
- ÉIL EST INTERDIT DE S'INTRODUIRE DANS LE RÉSERVOIR.

95098



- DANGER DE GICLÉES: SE TENIR À UNE DISTANCE DE SÉCURITÉ.  
- DANGER D'ORGANES TOURNANTS. AVANT D'ENLEVER LES PROTECTIONS, ARRÊTER LE TRACTEUR, ENLEVER LA CLÉ DU TABLEAU DE COMMANDE ET S'ASSURER QUE LES ORGANES SE SOIENT ARRÊTÉS.

95099



- DANGER: MONTER LES ROUES APRÈS AVOIR ACCROCHÉ LA MACHINE AU DISPOSITIF DE SOULÈVEMENT ET LES DÉMONTÉ AVANT DE DÉCROCHER LA MACHINE DU MÊME DISPOSITIF. (Pour les versions où il est prévu)

95012



- VITESSE MAXIMUM DE MARCHÉ DE LA P.d.F.: 540 TOURS PAR MINUTE.

95010



- AVANT D'UTILISER LE DÉBRAYAGE, ARRÊTER LE TRACTEUR, ENLEVER LA CLÉ DU TABLEAU DE COMMANDE ET S'ASSURER QUE LE VENTILATEUR SOIT ARRÊTÉ.

95015



- DANGER: UTILISER DES GANTS POUR VIDER LE RÉSERVOIR.

95009

## Autocollants pour l'emploi et l'entretien



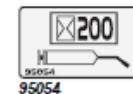
- VÉRIFIER LE NIVEAU DE L'HUILE CHAQUES 8 HEURES: ROUEMENTS DE L'ARBRE DU VENTILATEUR.

95079



- ROBINET DU RÉSERVOIR LAVE-MAINS  
Imprimé sur le côté du réservoir, près du robinet.

95057



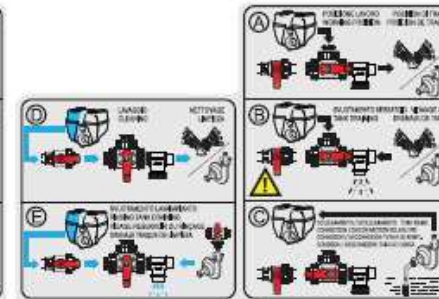
- GRAISSER TOUTES LES 200 HEURES: ROUEMENTS DE L'ARBRE DU VENTILATEUR ET ROUE LIBRE.

95054

New Plus 42 - 45 - 50 - 55



95105



95104

- INDICATIONS SUR LE FONCTIONNEMENT DU ROBINET À 3 VOIES (P2) (et du robinet de rinçage P15 pour les versions où il est prévu)



95059



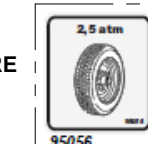
- INDICATION DE PRODUIT EMPLOYÉ POUR LE TRAITEMENT



95019



- INDICATIONS SUR LE FONCTIONNEMENT DU ROBINET À 3 VOIES (P6).



95056

INDICATION DE LA PRESSION DE MARCHÉ DES ROUES. (Accessoire)



95065

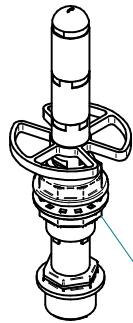
- ATTENTION: NE FAIRE JAMAIS FONCTIONNER LE PULVERISATEUR PNEUMATIQUE SANS DU LIQUIDE DANS LE RÉSERVOIR.

Gli esplosi elencati di seguito sono relativi  
a varianti o accessori a richiesta

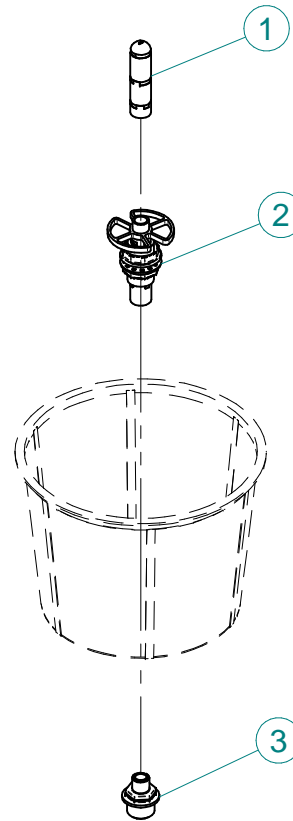
The exploded drawings listed below are related  
to different versions or optional accessories

Le vues éclatées suivantes sont relatives  
à des variantes ou à des accessoires optionnels

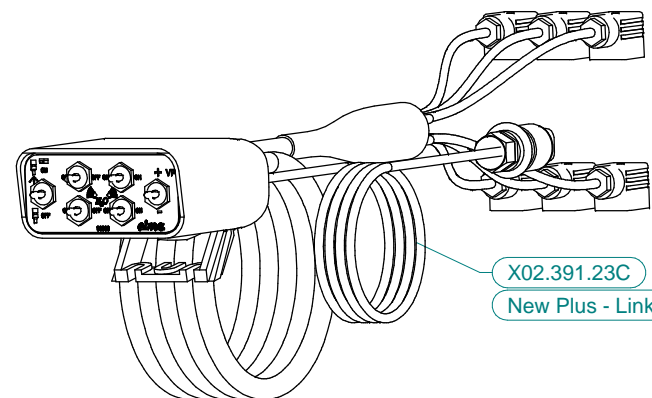
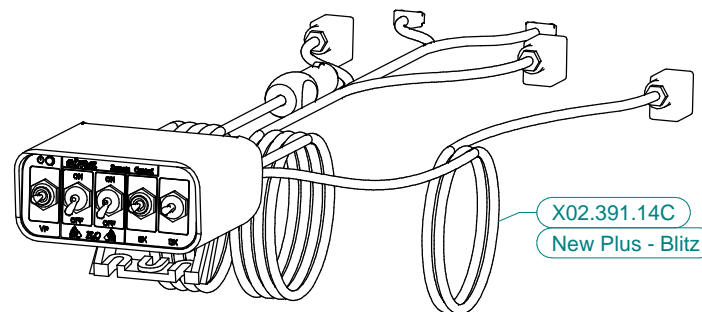
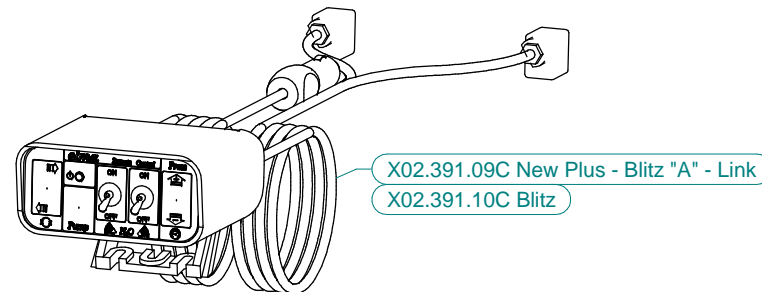
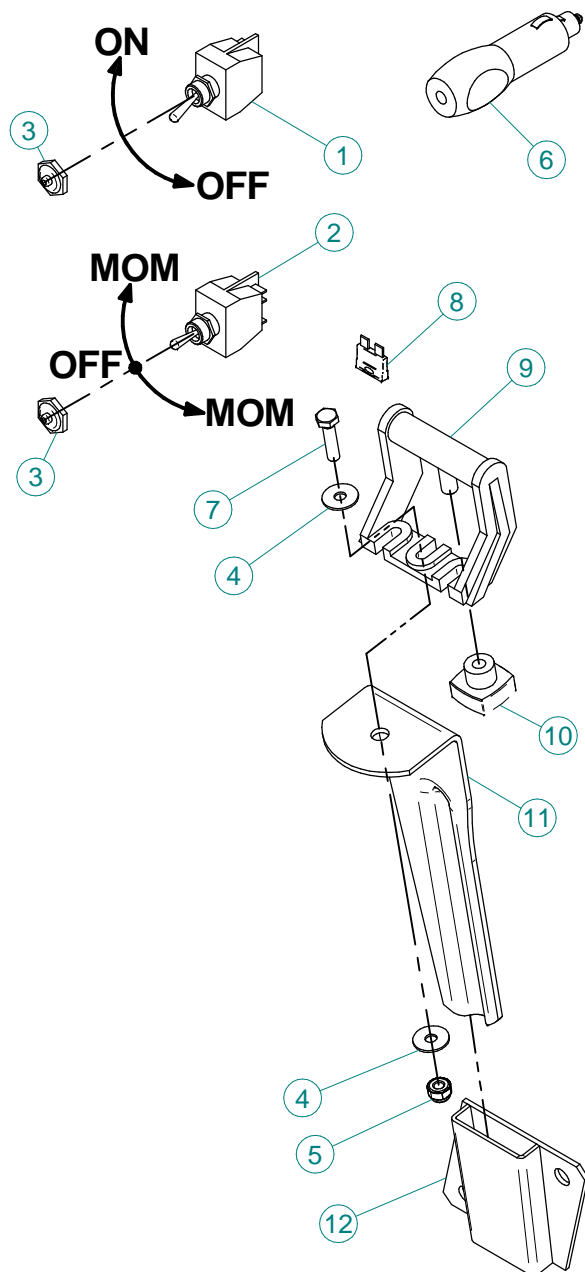
Dibujos de vista despiezada son relativos a  
variantes o accesorios opcionales



KIT.LAV.BOX



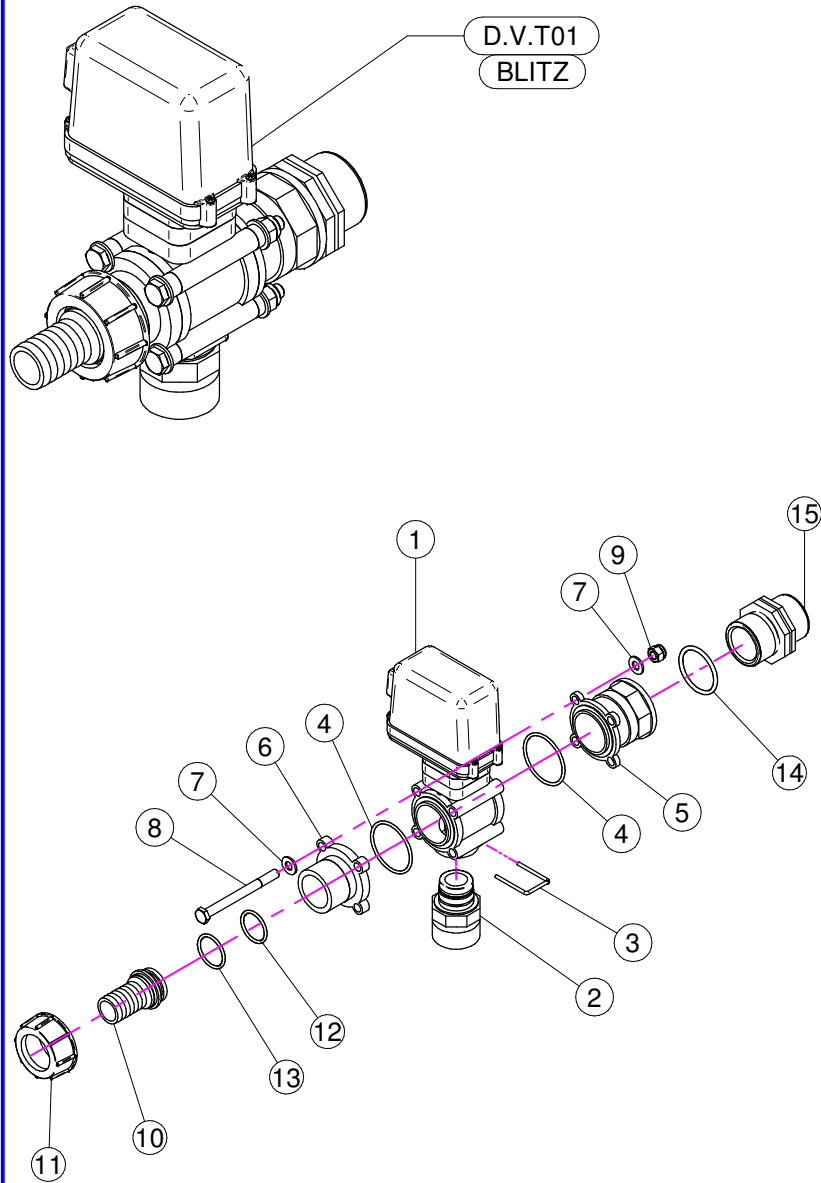
| N° | Doc. Number | Titolo                                   | Title                           | Q.tà |
|----|-------------|--|---------------------------------|------|
| 1  | X21.190.000 | VALVOLA PER TESTINA LAVAGGIO CONTENITORE | VALVE HEAD CONTAINER WASHING    | 1    |
| 2  | X21.191.000 | TESTINA ROTANTE LAVAGGIO CONTENITORE     | ROTATING HEAD CONTAINER WASHING | 1    |
| 3  | X21.410.000 | NIPPLO 1/2M - 1M                         | NIPPLE 1/2M - 1M                | 1    |



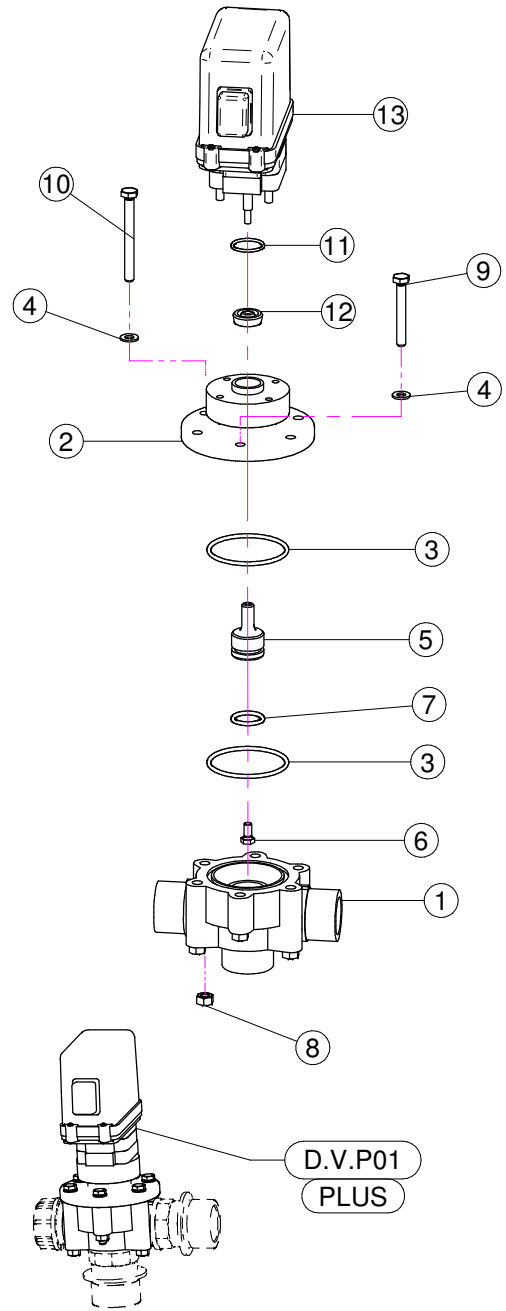


## X02.391.09C /10C / 14C / 15C / 22C

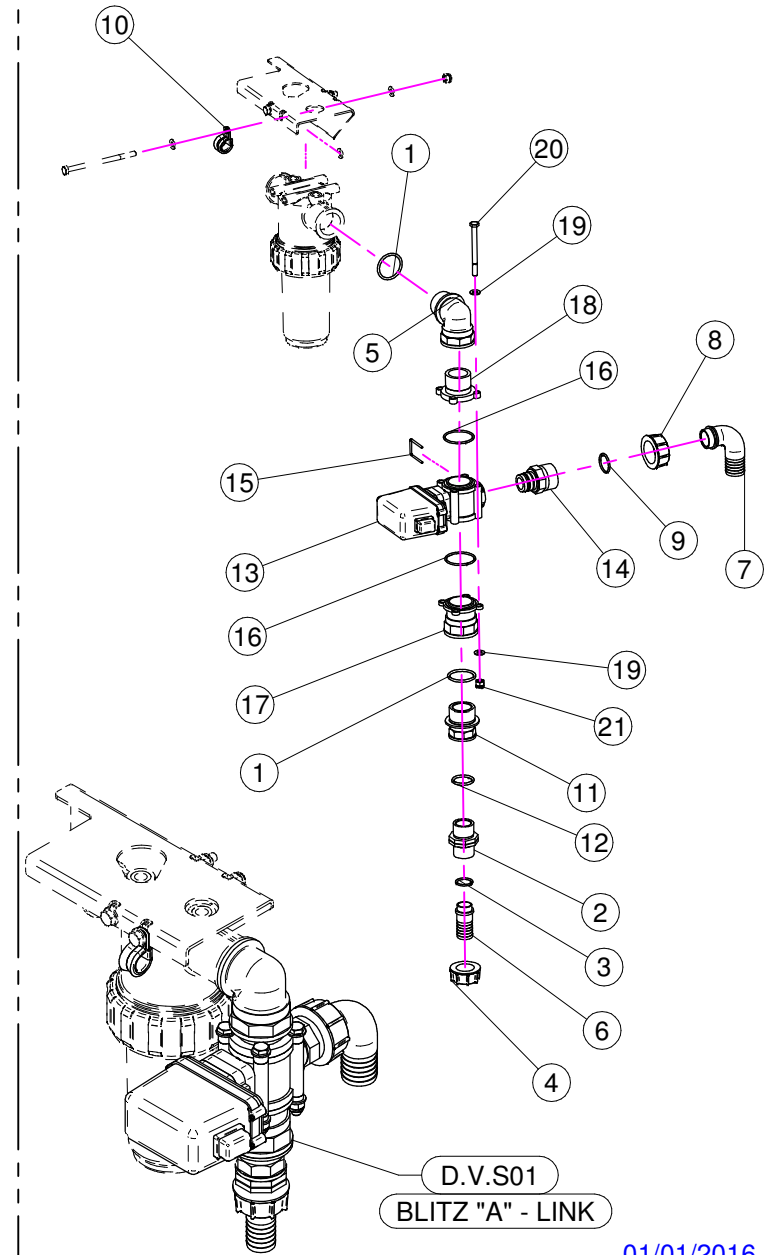
| N° | Doc. Number  | Titolo                          | Title                      | Q.tà | Note |
|----|--------------|---------------------------------|----------------------------|------|------|
| 1  | X21.030.005  | DEVIATORE 2V 2P ON-OFF 10A      | SWITCH 2V 2P ON-OFF 10A    | 1    |      |
| 2  | X21.030.006  | DEVIATORE MOM - 0 - MOM 10A     | SWITCH MOM - 0 - MOM 10A   | 1    |      |
| 3  | X21.030.007  | CAPPUCCIO INTERRUTTORE D.12     | SWITCH CAP D.12            | 2    |      |
| 4  | XRP.006.018  | RONDELLA PIANA D. 6x18          | WASHER D.6x18              | 2    |      |
| 5  | XDA.006.0AG  | DADO AUTOBLOCCANTE M6 ALTO PG   | SELF-LOCKING NUT - HIGH M6 | 1    |      |
| 6  | X21.030.008  | CONNETTORE DI ALIMENTAZIONE 12V | 12V POWER JACK             | 1    |      |
| 7  | XTE.006.025T | VITE TE M6X25                   | SCREW TE M6X25             | 1    |      |
| 8  | X21.030.004  | FUSIBILE - 10 Ah                | 10 Ah FUSE                 | 1    |      |
| 9  | X21.030.002  | STAFFA DI FISSAGGIO MOBILE      | MOVING FIXING BRACKET      | 1    |      |
| 10 | X21.030.003  | POMELLO DI BLOCCAGGIO           | FIXING KNOB                | 1    |      |
| 11 | X20.111.000  | STAFFA PORTA BAIONETTA          | BRACKET                    | 1    |      |
| 12 | X20.107.000  | SUPPORTO A BAIONETTA FEMMINA    | FEMALE BAYONET SUPPORT     | 1    |      |



D.V.T01  
BLITZ



D.V.P01  
PLUS



D.V.S01  
BLITZ "A" - LINK

**D.V.T01 (BLITZ)**

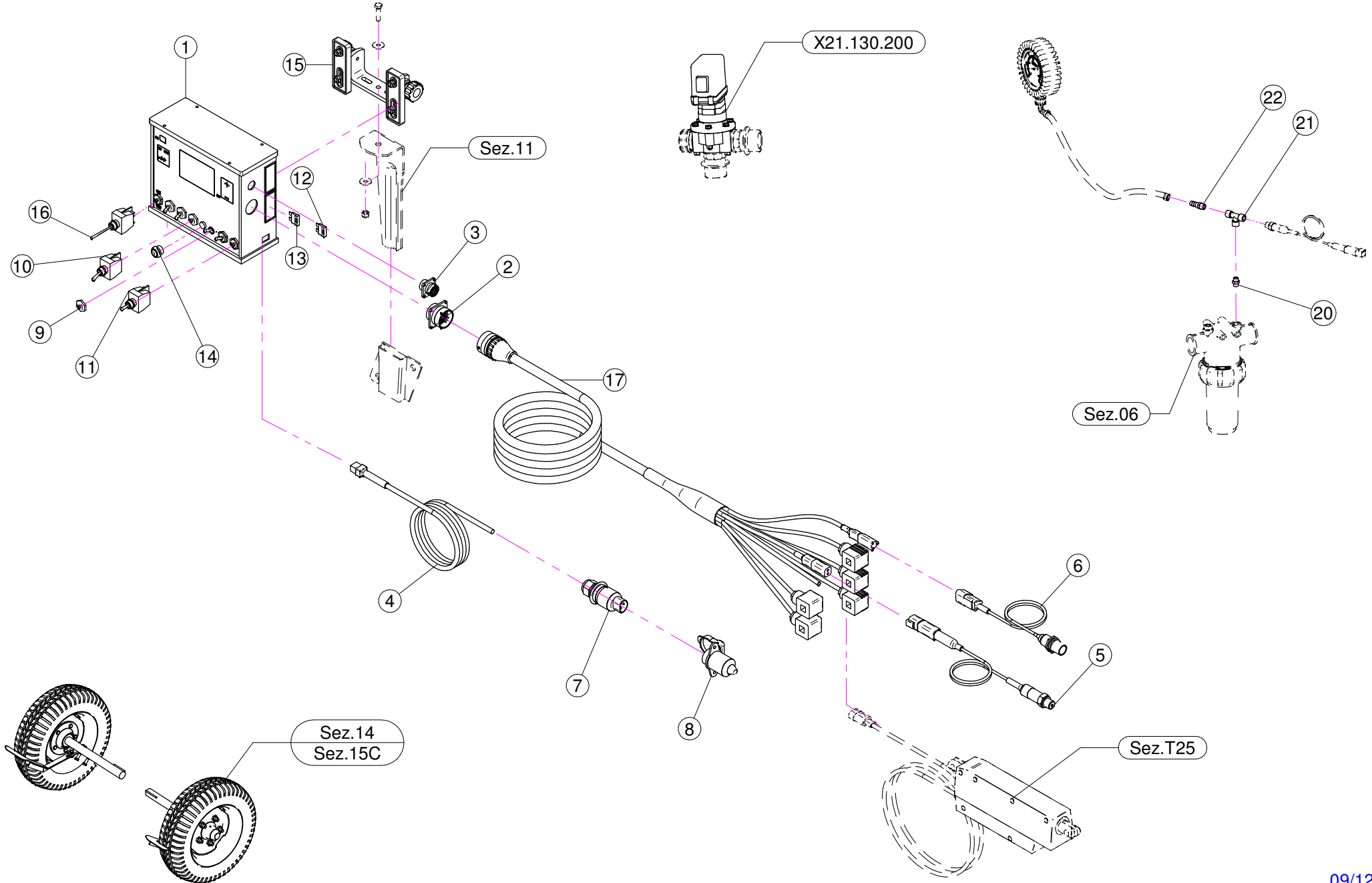
| N° | Doc. Number | Titolo                            | Title                          | Q.tà | Note |
|----|-------------|-----------------------------------|--------------------------------|------|------|
| 1  | X21.130.000 | VALVOLA MOTORIZZATA PROPORZIONALE | ELECTRIC PROPORTIONAL VALVE    | 1    |      |
| 2  | X21.131.000 | RIDUZIONE ATT.RAP. G 1" 1/4       | REDUCTION J. F. G 1" 1/4       | 1    |      |
| 3  | X21.130.005 | FORCHETTA ATTACCO RAPIDO          | FORK FASTNER JOINT             | 1    |      |
| 4  | XOR.003.181 | OR D. 45,69x50,93x2,62            | 45,69x50,93x2,62 O-RING        | 2    |      |
| 5  | X21.133.000 | RACCORDO FLANGIATO 1" - 1 1/4"    | CONNECTOR                      | 1    |      |
| 6  | X21.132.000 | FLANGIA VALVOLE                   | VALVE FLANGE                   | 1    |      |
| 7  | XRP.008.000 | RONDELLA PIANA D.8                | WASHER D.8                     | 8    |      |
| 8  | XTE.008.090 | VITE TE M8 x 90                   | SCREW TE M8 x 90               | 4    |      |
| 9  | XDA.008.0AG | DADO AUTOBLOCCANTE M8             | SELF LOCKING NUT M8            | 4    |      |
| 10 | X02.363.000 | RACCORDO DIRITTO PG D.25 - 1 1/4  | STRAIGHT HOSE R.H D.25 - 1 1/4 | 1    |      |
| 11 | X00.058.006 | GIRELLO 1" 1/4 GAS                | 1" 1/4 FLY NUT                 | 1    |      |
| 12 | XOR.003.106 | OR D.26.65x2.62                   | O-RING D.26.65x2.62            | 1    |      |
| 13 | XOR.003.112 | OR D.28,24x2,62                   | O-RING D.28,24x2,62            | 1    |      |
| 14 | XOR.000.144 | OR D.39,69x3,53                   | O-RING D.39,69x3,53            | 1    |      |
| 15 | X00.345.010 | NIPPLO 1" 1/4 + 1" 1/4 GAS        | NIPPLE 1" 1/4 + 1" 1/4 GAS     | 1    |      |

**D.V.S01 (BLITZ "A" - LINK)**

| N° | Doc. Number  | Titolo                            | Title                          | Q.tà | Note |
|----|--------------|-----------------------------------|--------------------------------|------|------|
| 1  | XOR.000.144  | OR D.39,69x3,53                   | O-RING D.39,69x3,53            | 2    |      |
| 2  | X00.055.034  | NIPPLO 1" / 1" GAS                | NIPPLE 1" / 1" GAS             | 1    |      |
| 3  | XOR.000.132  | OR D.23,81 x 2,62                 | 23,81 x 2,62 O-RING GASKET     | 1    |      |
| 4  | X00.055.24.2 | GIRELLO 1" GAS                    | 1" FLY NUT                     | 1    |      |
| 5  | X24.070.000  | RACCORDO CURVO M-F 1"1/4          | HOSETAIL 1"1/4                 | 1    |      |
| 6  | X00.055.021  | RACCORDO DIRITTO PG D.25          | STRAIGHT HOSE R.H D.25         | 1    |      |
| 7  | X00.058.004  | RACCORDO CURVO P.G. D.30          | D.30 HOSETAIL                  | 1    |      |
| 8  | X00.058.006  | GIRELLO 1" 1/4 GAS                | 1" 1/4 FLY NUT                 | 1    |      |
| 9  | XOR.003.112  | OR D.28,24x2,62                   | O-RING D.28,24x2,62            | 1    |      |
| 10 | XFG.018.000  | FASCETTA GOMMATA PER TUBI D.18    | STICKER                        | 1    |      |
| 11 | X02.374.000  | RIDUZIONE M/F 1"F / 1"1/4M        | M. / F. 1"F / 1"1/4M REDUCTION | 1    |      |
| 12 | XOR.004.118  | OR D.29,75 x 3,53                 | 29,75 x 3,53 O-RING GASKET     | 1    |      |
| 13 | X21.130.000  | VALVOLA MOTORIZZATA PROPORZIONALE | ELECTRIC PROPORTIONAL VALVE    | 1    |      |
| 14 | X21.131.000  | RIDUZIONE ATT.RAP. G 1" 1/4       | REDUCTION J. F. G 1" 1/4       | 1    |      |
| 15 | X21.130.005  | FORCHETTA ATTACCO RAPIDO          | FORK FASTNER JOINT             | 1    |      |
| 16 | XOR.003.181  | OR D. 45,69x50,93x2,62            | 45,69x50,93x2,62 O-RING        | 2    |      |
| 17 | X21.133.000  | RACCORDO FLANGIATO 1" - 1 1/4"    | CONNECTOR                      | 1    |      |
| 18 | X21.132.000  | FLANGIA VALVOLE                   | VALVE FLANGE                   | 1    |      |
| 19 | XRP.008.000  | RONDELLA PIANA D.8                | WASHER D.8                     | 8    |      |
| 20 | XTE.008.090  | VITE TE M8 x 90                   | SCREW TE M8 x 90               | 4    |      |
| 21 | XDA.008.0AG  | DADO AUTOBLOCCANTE M8             | SELF LOCKING NUT M8            | 4    |      |

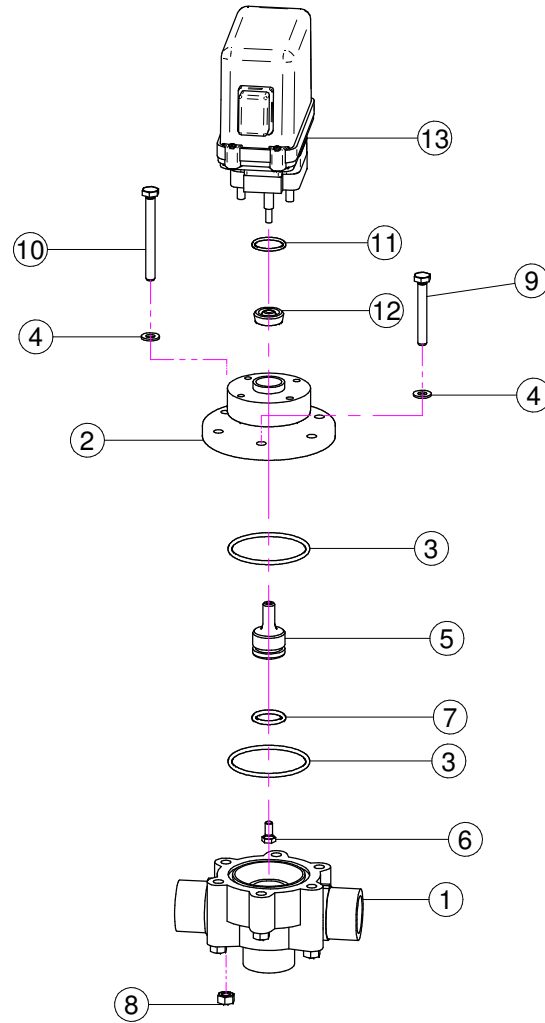
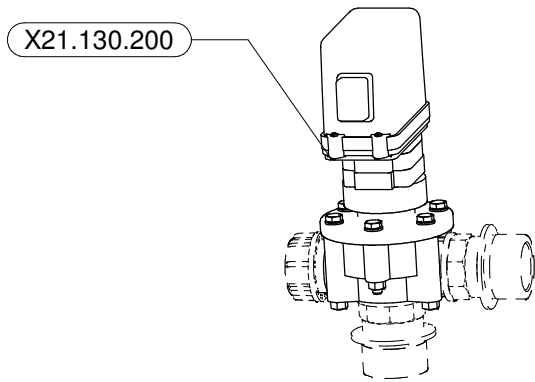
**D.V.P01 (PLUS)**

| N° | Doc. Number   | Titolo                                     | Title                          | Q.tà |
|----|---------------|--|--------------------------------|------|
| 1  | X02.447.001   | CORPO VALVOLA DI REGOLAZIONE               | BODY FOR REGULATION VALVE      | 1    |
| 2  | X50.417.000   | SEMICORPO VALVOLA DI REGOLAZIONE ELETTRICA | BODY PART FOR ELECTRIC CONTROL | 1    |
| 3  | XOR.003.193   | OR D.48,89x2,62                            | O-RING GASKET 48,89x2,62       | 2    |
| 4  | XRP.006.000I  | RONDELLA PIANA D. 6 INOX                   | INOX WASHER D.6                | 6    |
| 5  | X50.416.000   | PERNO PER VALVOLA DI REGOLAZIONE PROP.     | VALVE PLUG                     | 1    |
| 6  | XTE.005.010I  | VITE TE M5 x 10                            | SCREW TE M5 X 10               | 1    |
| 7  | XOR.003.068   | OR D.17,12x2,62                            | O-RING GASKET 17,12x2,62       | 1    |
| 8  | XDO.06.5588GI | DADO M6 6S PG INOX                         | INOX M6 6S BIG LEAD NUT 5588   | 6    |
| 9  | XTE.006.045I  | VITE TE M6x45 INOX                         | INOX M6x45 SCREW               | 2    |
| 10 | XTE.006.060I  | VITE TE M6x60 INOX                         | INOX M6x60 TE SCREW            | 4    |
| 11 | XOR.002.075V  | OR D.18.77 X 1.78 VITON                    | D.18.77 X 1.78 O-RING VITON    | 1    |
| 12 | X02.390.008   | GUARNIZIONE D.6x17x6 VITON                 | GASKET                         | 1    |
| 13 | X21.130.100A  | VALVOLA REGOLAZIONE PROP. ELETTRICA VELOCE | QUICK ELECTRIC VALVE           | 1    |

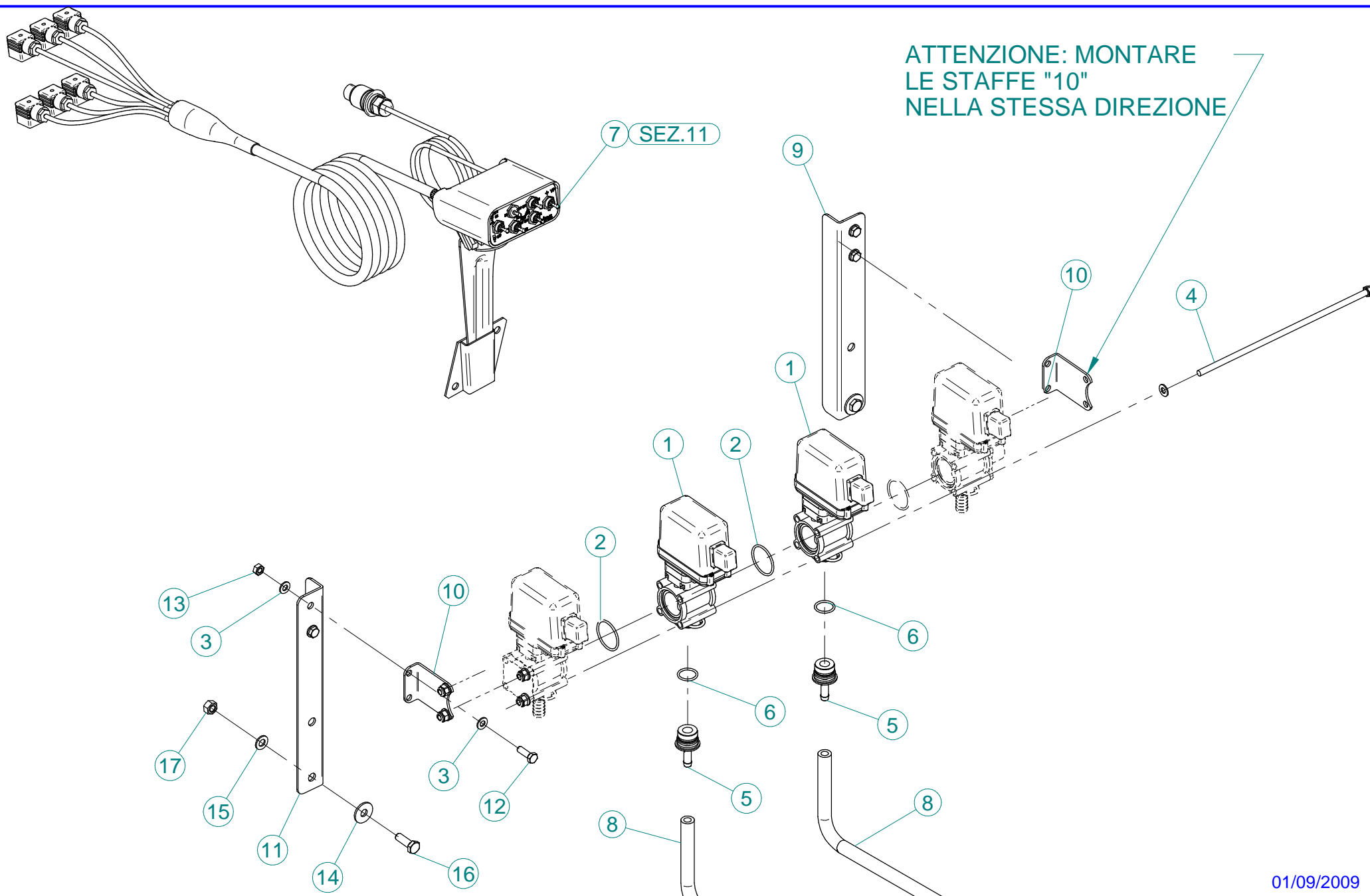


| N° | Doc. Number | Titolo                                | Title                             | Q.tà | Note |
|----|-------------|---------------------------------------|-----------------------------------|------|------|
| 1  | X21.138.200 | COMPUTER SERIE 844 AB                 | COMPUTER SERIES 844 AB            | 1    |      |
| 2  | X21.166.000 | CONNETTORE BURNDY 28 PIN              | BURNDY 28 PIN CONNECTOR           | 1    |      |
| 3  | X21.167.000 | CONNETTORE BURNDY 8 PIN               | BURNDY 8 PIN CONNECTOR            | 1    |      |
| 4  | X21.161.000 | CAVO DI ALIMENTAZIONE COMPUTER        | COMPUTER POWER WIRE               | 1    |      |
| 5  | X21.140.000 | TRASDUTTORE DI PRESSIONE 0-10 BAR     | PRESSURE TRANSDUCER               | 1    |      |
| 6  | X21.139.000 | SENSORE DI VELOCITA' CL5X             | SPEED SENSOR                      | 1    |      |
| 7  | X21.162.000 | SPINA DI ALIMENTAZIONE CAVO TRIPOLARE | POWER PLUG                        | 1    |      |
| 8  | X21.163.000 | PRESA DI ALIMENTAZIONE TRIPOLARE      | POWER PLUG                        | 1    |      |
| 9  | X21.030.007 | CAPPUCCIO INTERRUTTORE D.12           | SWITCH CAP D.12                   | 7    |      |
| 10 | X21.030.005 | DEVIATORE 2V 2P ON-OFF 10A            | SWITCH 2V 2P ON-OFF 10A           | 5    |      |
| 11 | X21.030.006 | DEVIATORE MOM - 0 - MOM 10A           | SWITCH MOM - 0 - MOM 10A          | 1    |      |
| 12 | X21.030.004 | FUSIBILE - 10 Ah                      | 10 Ah FUSE                        | 1    |      |
| 13 | X21.168.000 | FUSIBILE - 5 Ah                       | 5 Ah FUSE                         | 1    |      |
| 14 | X21.170.000 | INTERRUTTORE PULSANTE 2V 2P ON - OFF  | PUSH-BUTTON SWITCH 2V 2P ON - OFF | 1    |      |
| 15 | X21.165.000 | STAFFA DI FISSAGGIO                   | BRACKET                           | 1    |      |
| 16 | X21.030.018 | DEVIATORE LUNGO 2V 2P ON-OFF 10A      | LONG SWITCH 2V 2P ON-OFF 10A      | 1    |      |
| 17 | X21.142.100 | CAVO DATI COMPUTER                    | COMPUTER DATA CABLE               | 1    |      |

| N° | Doc. Number | Titolo                         | Title                   | Q.tà | Note |
|----|-------------|--------------------------------|-------------------------|------|------|
| 20 | X24.004.000 | NIPPLO M/M 1/4"                | NIPLES M/M 1/4"         | 1    |      |
| 21 | X21.172.000 | RACCORDO A T 1/4" F/F/F        | T FITTING 1/4" F/F/F    | 1    |      |
| 22 | X00.414.000 | PORTAGOMMA D.11 1/4" M. FORATO | STRAIGHT HOSE D.11 1/4" | 1    |      |

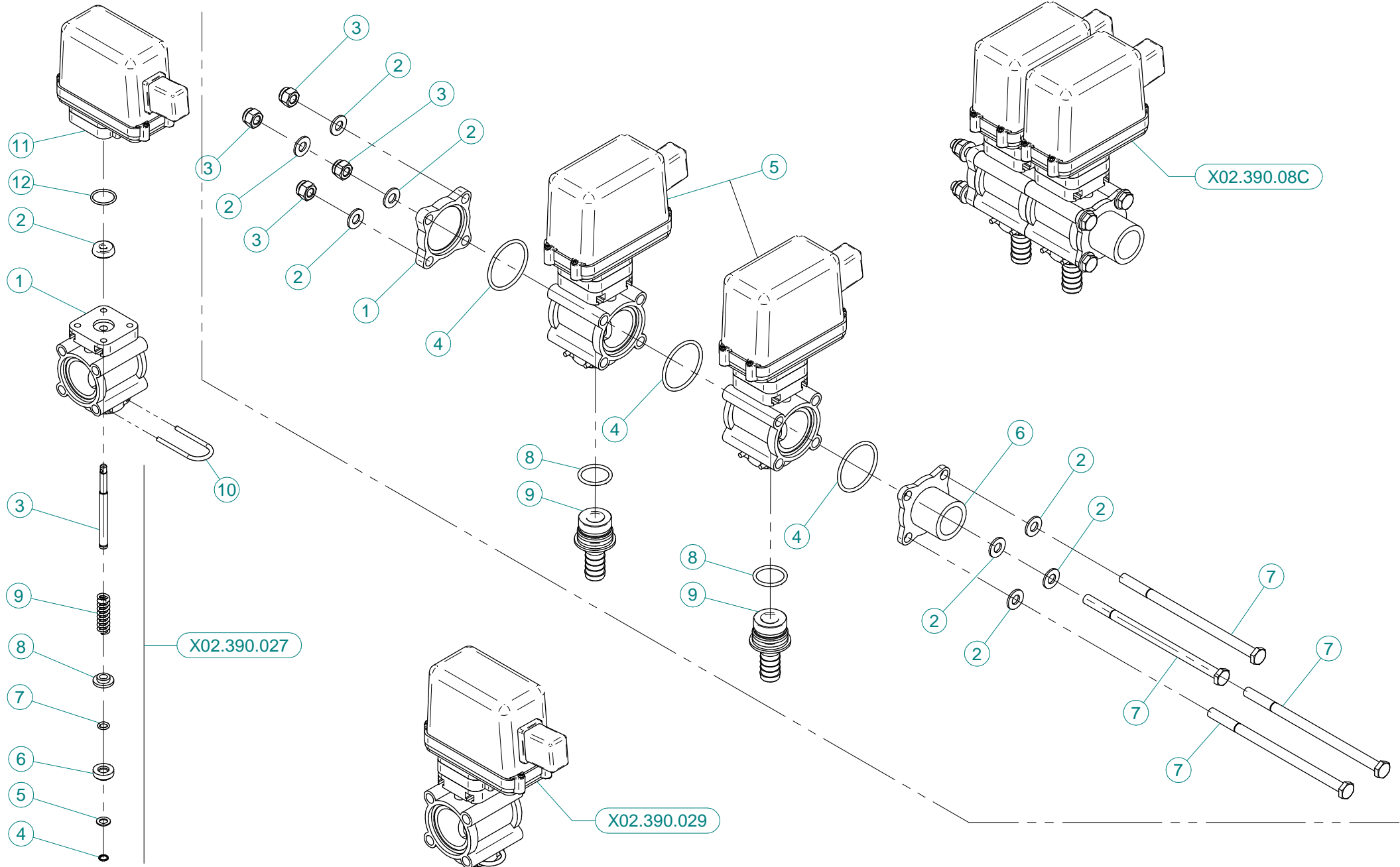


| N° | Doc. Number   | Titolo                                     | Title                          | Q.tà |
|----|---------------|--|--------------------------------|------|
| 1  | X02.447.001   | CORPO VALVOLA DI REGOLAZIONE               | BODY FOR REGULATION VALVE      | 1    |
| 2  | X50.417.000   | SEMICORPO VALVOLA DI REGOLAZIONE ELETTRICA | BODY PART FOR ELECTRIC CONTROL | 1    |
| 3  | XOR.003.193   | OR D.48,89x2,62                            | O-RING GASKET 48,89x2,62       | 2    |
| 4  | XRP.006.000I  | RONDELLA PIANA D. 6 INOX                   | INOX WASHER D.6                | 6    |
| 5  | X50.416.000   | PERNO PER VALVOLA DI REGOLAZIONE PROP.     | VALVE PLUG                     | 1    |
| 6  | XTE.005.010I  | VITE TE M5 x 10                            | SCREW TE M5 X 10               | 1    |
| 7  | XOR.003.068   | OR D.17,12x2,62                            | O-RING GASKET 17,12x2,62       | 1    |
| 8  | XDO.06.5588GI | DADO M6 6S PG INOX                         | INOX M6 6S BIG LEAD NUT 5588   | 6    |
| 9  | XTE.006.045I  | VITE TE M6x45 INOX                         | INOX M6x45 SCREW               | 2    |
| 10 | XTE.006.060I  | VITE TE M6x60 INOX                         | INOX M6x60 TE SCREW            | 4    |
| 11 | XOR.002.075V  | OR D.18.77 X 1.78 VITON                    | D.18.77 X 1.78 O-RING VITON    | 1    |
| 12 | X02.390.008   | GUARNIZIONE D.6x17x6 VITON                 | GASKET                         | 1    |
| 13 | X21.130.100A  | VALVOLA REGOLAZIONE PROP. ELETTRICA VELOCE | QUICK ELECTRIC VALVE           | 1    |





| N° | Doc. Number  | Titolo                            | Title                                 | Q.tà |
|----|--------------|-----------------------------------|---------------------------------------|------|
| 1  | X02.390.029  | ELETTROVALVOLA COMPLETA ARAG BLU  | SOLENOID VALVE                        | 2    |
| 2  | XOR.003.156  | OR D.39,34x2,62                   | O-RING GASKET 39,34x2,62              | 2    |
| 3  | XRP.008.000  | RONDELLA PIANA D.8                | WASHER D.8                            | 8    |
| 4  | X40.385.000  | TONDO FILETTATO M8 L=350 CON DADO | THREADED ROUND M8 WITH NUT            | 4    |
| 5  | X02.390.035  | RACCORDO PTG D.10                 | HOSETAIL D.10                         | 2    |
| 6  | XOR.000.130  | OR D.22,22 x 2,62                 | 22,22 x 2,62 O-RING GASKET            | 2    |
| 7  | X21.330.000  | KIT COMANDO ELETTRICO A 4 VIE     | KIT FOR CONTROL SOLENOID VALVE 4 WAYS | 1    |
| 8  | X02.213.150  | TUBO D.10 L=1500                  | HOSE D.10 L=1500                      | 2    |
| 9  | X40.452.000  | STAFFA PER 4 ELETTROVALVOLE DX    | 4 ELECTROVALVES BRACKET (RIGHT)       | 1    |
| 10 | X40.453.000  | STAFFA ARAG PER ELETTROVALVOLE    | ARAG BRACKET FOR ELECTROVALVES        | 2    |
| 11 | X40.451.000  | STAFFA PER 4 ELETTROVALVOLE SX    | 4 ELECTROVALVES BRACKET (LEFT)        | 1    |
| 12 | XTE.008.025T | VITE TE M8 x 25                   | SCREW TE M8 x 25                      | 4    |
| 13 | XD0.08.5587G | DADO M8 PG 5587                   | NUT M8                                | 4    |
| 14 | XRP.010.030  | RONDELLA PIANA D.10 x 30 mm       | WASHER D.10 x 30 mm                   | 2    |
| 15 | XRP.010.000  | RONDELLA PIANA D.10               | WASHER D.10                           | 2    |
| 16 | XTE.010.030T | VITE TE M10 x 30                  | SCREW TE M10 x 30                     | 2    |
| 17 | XD0.10.5587G | DADO M10                          | NUT M10                               | 2    |

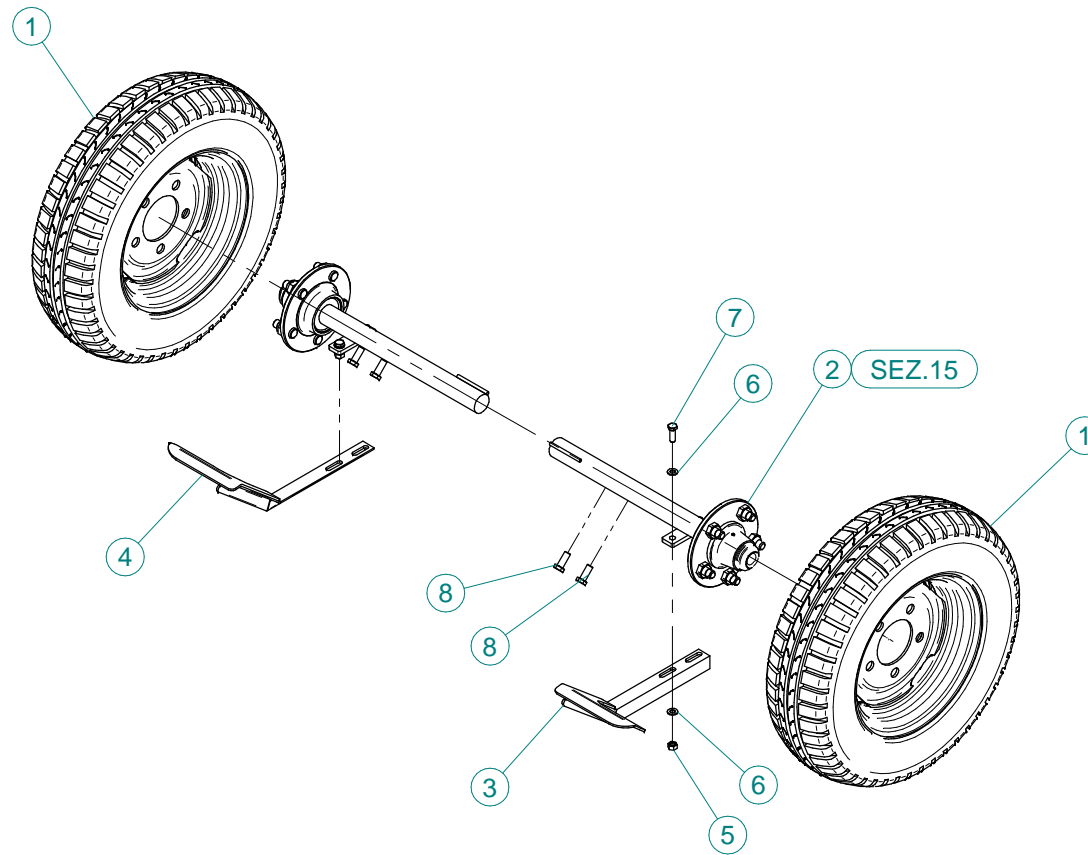


**X02.390.029**

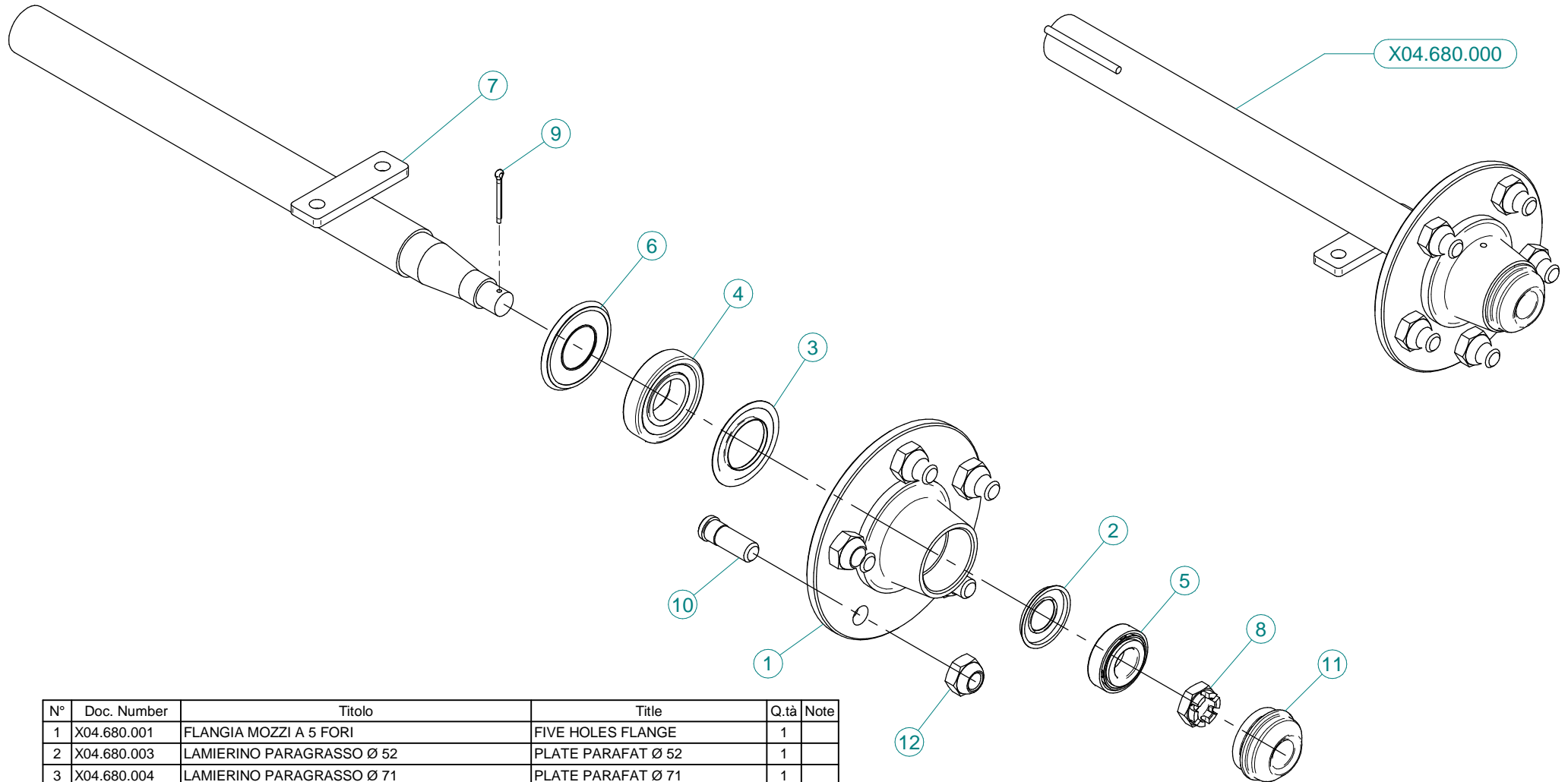
| N° | Doc. Number | Titolo                           | Title                     | Q.tà | Note |
|----|-------------|----------------------------------|---------------------------|------|------|
| 1  | X02.390.007 | CORPO VALVOLA                    | VALVE BODY                | 1    |      |
| 2  | X02.390.008 | GUARNIZIONE D.6x17x6 VITON       | GASKET                    | 1    |      |
| 3  | X02.390.020 | PERNO VALVOLA MANUALE INOX       | PIN                       | 1    |      |
| 4  | X02.390.013 | ANELLO ARRESTO                   | STOP RING                 | 1    |      |
| 5  | X02.390.014 | RONDELLA PIANA 7,2 x 12 INOX     | WASHER 7,2 x 12 INOX      | 1    |      |
| 6  | X02.390.015 | PIATTELLO INFERIORE VALVOLA      | LOWER PIATTELLO VALVE     | 1    |      |
| 7  | X02.390.016 | OR 6,7 x 1,78                    | O RING                    | 1    |      |
| 8  | X02.390.009 | PIATTELLO SUPERIORE VALVOLE      | SUPERIOR PIATTELLO VALVES | 1    |      |
| 9  | X02.390.011 | MOLLA DI RITEGNO                 | SPRING                    | 1    |      |
| 10 | X21.130.005 | FORCHETTA PER RUB. MAN. SEMP. PR | FORK                      | 1    |      |
| 11 | X02.390.028 | ELETTRIVALVOLA COMPLETA ARAG BLU | SOLENOID VALVE            | 1    |      |
| 12 | XOR.002.075 | OR D.18.77 X 1.78                | D.18.77 X 1.78 O-RING     | 1    |      |

**X02.390.08C**

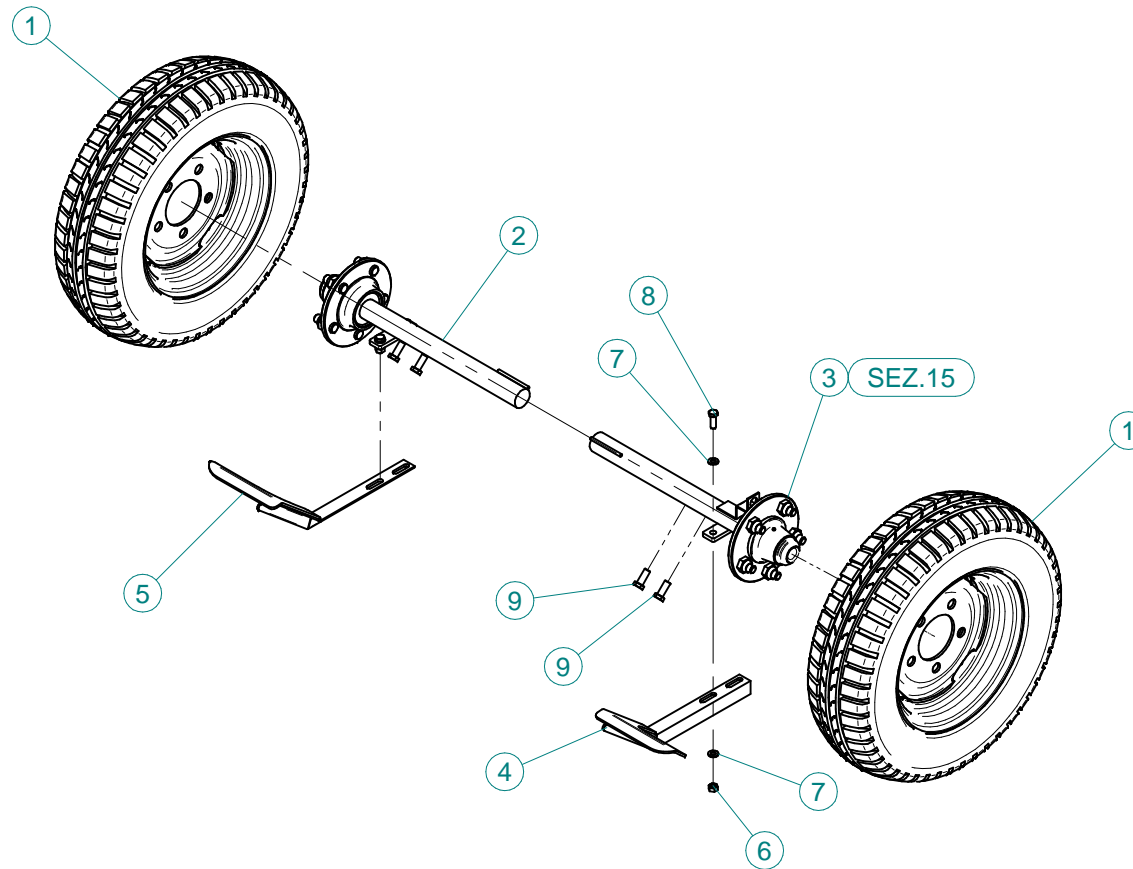
| N° | Doc. Number | Titolo                              | Title                      | Q.tà | Note |
|----|-------------|-------------------------------------|----------------------------|------|------|
| 1  | X02.390.017 | FLANGIA VALVOLE                     | VALVE FLANGE               | 1    |      |
| 2  | XRP.008.000 | RONDELLA PIANA D.8                  | WASHER D.8                 | 8    |      |
| 3  | XDA.008.0AG | DADO AUTOBLOCCANTE M8               | SELF LOCKING NUT M8        | 4    |      |
| 4  | XOR.003.156 | OR D.39,34x2,62                     | O-RING GASKET 39,34x2,62   | 3    |      |
| 5  | X02.390.029 | ELETTRIVALVOLA COMPLETA ARAG BLU    | SOLENOID VALVE             | 2    |      |
| 6  | X02.390.018 | RACCORDO FLANGIATO 1" GAS           | CONNECTOR                  | 1    |      |
| 7  | XTE.008.150 | VITE TE M8x150                      | SCREW TE M8 x 150          | 4    |      |
| 8  | XOR.000.130 | OR D.22,22 x 2,62                   | 22,22 x 2,62 O-RING GASKET | 2    |      |
| 9  | X02.406.000 | PORTAGOMMA D.16 ATT.RAP. PER ELETT. | HOSETAIL D.16              | 2    |      |



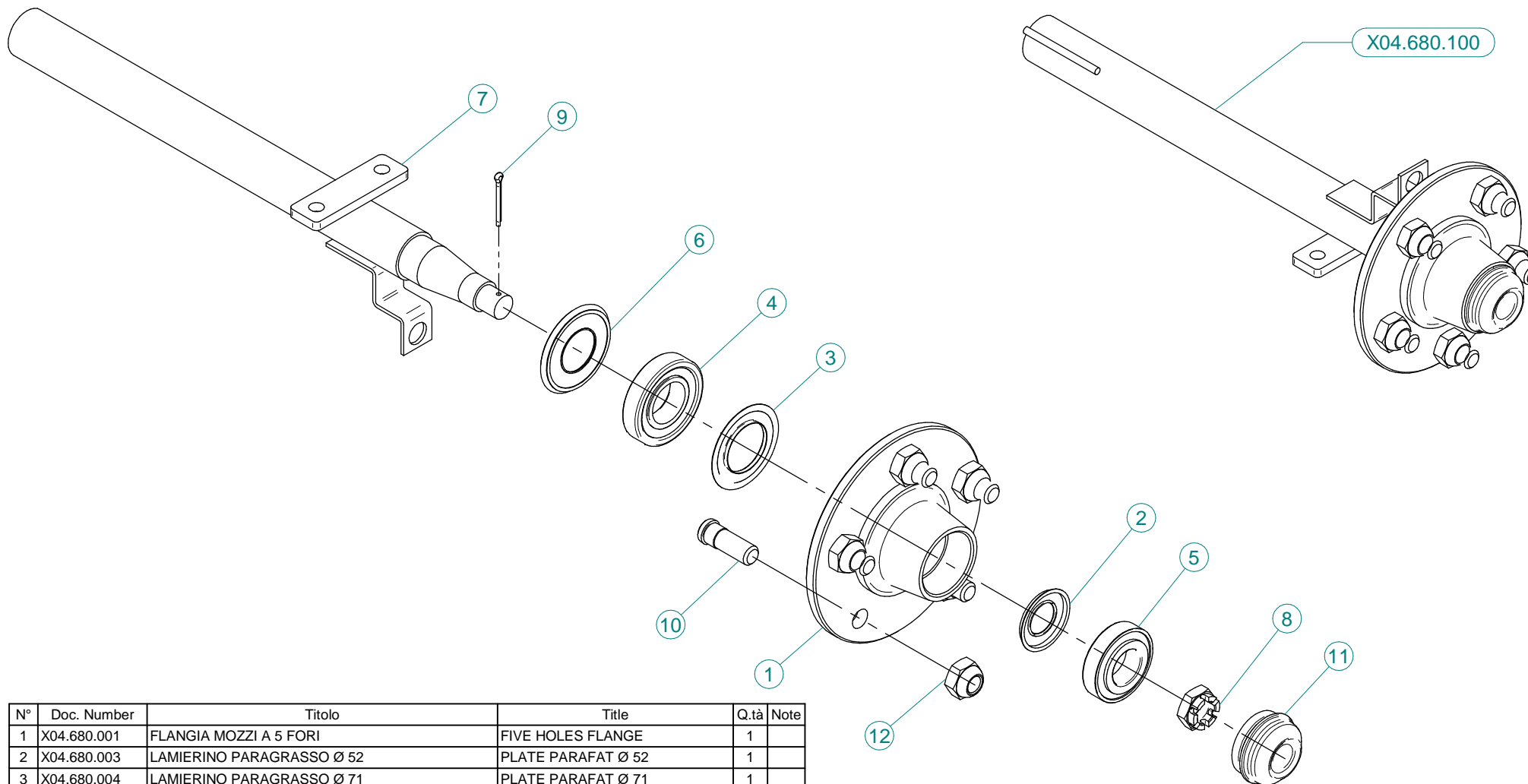
| N° | Doc. Number  | Titolo                         | Title                           | Q.tà |
|----|--------------|--------------------------------|---------------------------------|------|
| 1  | X04.673.000  | RUOTA 135/80 - 13 5F TL        | WHEELS AND TIRES                | 2    |
| 2  | X04.680.000  | SEMIASSE Ø 40x400              | AXLE SHAFT Ø 40x400             | 2    |
| 3  | X20.758.001  | RASCHIA FANGO DX               | TAKE AWAY MUD DX                | 1    |
| 4  | X20.758.002  | RASCHIA FANGO SX               | TAKE AWAY MUD SX                | 1    |
| 5  | XD0.10.5587G | DADO M10 6S PG 5587 ZINC.      | M10 6S BIG LEAD NUT 5587        | 4    |
| 6  | XRP.010.000  | RONDELLA PIANA D.10 6592 ZINC. | WASHER Ø 10                     | 8    |
| 7  | XTE.010.030T | VITE TE UNI 5739-65 M10x30-8.8 | SCREW TE UNI 5739-65 M10x30-8.8 | 4    |
| 8  | XTE.012.030T | VITE TE UNI 5739-65 M12x30-8.8 | SCREW TE UNI 5739-65 M12x30-8.8 | 4    |



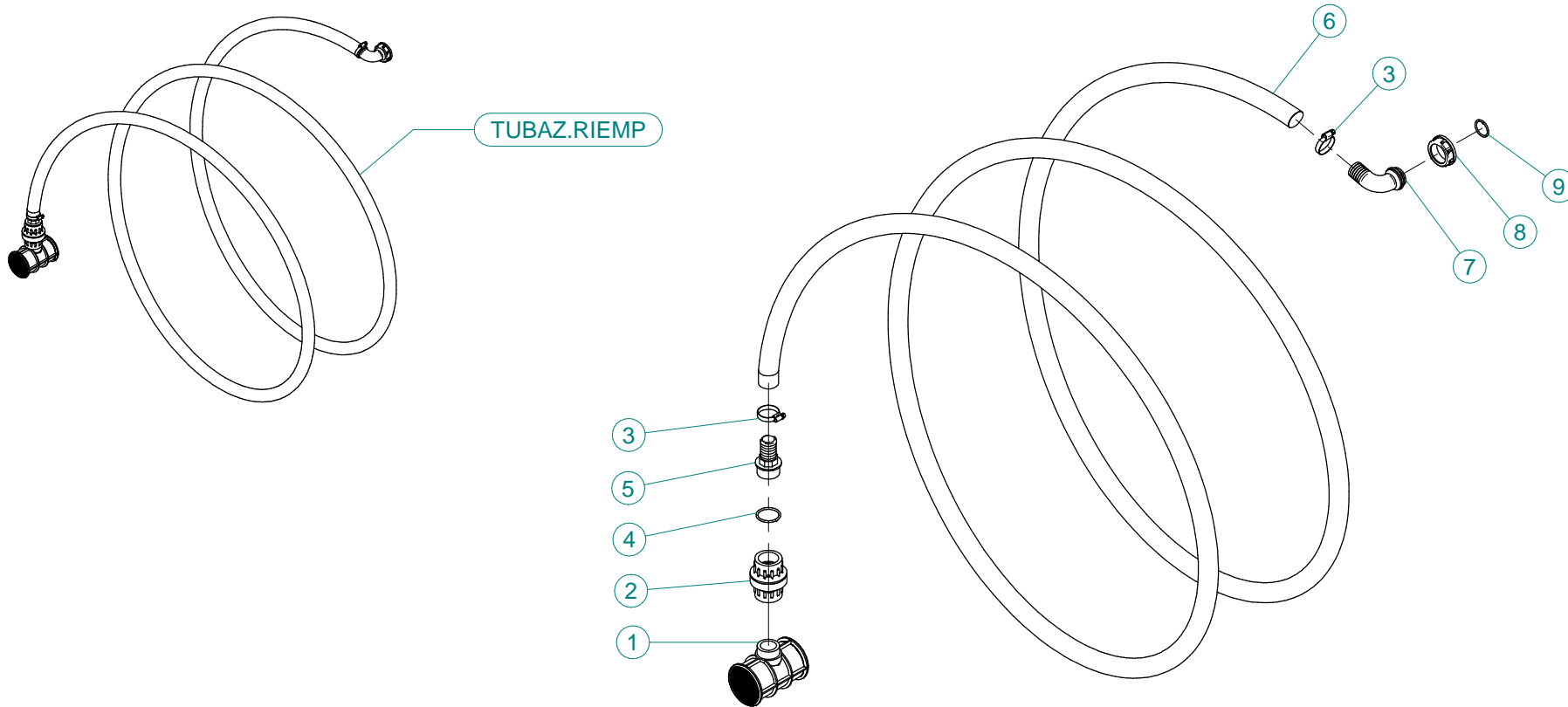
| N° | Doc. Number   | Titolo                                  | Title                     | Q.tà | Note |
|----|---------------|---|---------------------------|------|------|
| 1  | X04.680.001   | FLANGIA MOZZI A 5 FORI                  | FIVE HOLES FLANGE         | 1    |      |
| 2  | X04.680.003   | LAMIERINO PARAGRASSO Ø 52               | PLATE PARAFAT Ø 52        | 1    |      |
| 3  | X04.680.004   | LAMIERINO PARAGRASSO Ø 71               | PLATE PARAFAT Ø 71        | 1    |      |
| 4  | XK0.030.207   | CUSCINETTO A UNA CORONA DI RULLI CONICI | BEARING                   | 1    |      |
| 5  | XK0.030.205   | CUSCINETTO A UNA CORONA DI RULLI CONICI | TAPERED ROLLER BEARING    | 1    |      |
| 6  | X20.464.000   | PARAOLIO Ø 35x72 IN GOMMA               | DUST SHIELDER             | 1    |      |
| 7  | X04.680.002   | SEMIASSE                                | AXLE SHAFT                | 1    |      |
| 8  | XDI.020.5593F | DADO UNI 5594 - M20x1,5-6S              | NUT UNI 5594 - M20x1,5-6S | 1    |      |
| 9  | X20.259.000   | COPIGLIA Ø 4 L=45 PER MOZZI             | SPLIT PIN                 | 1    |      |
| 10 | X04.681.000   | COLONNETTA PER SEMIASSE M16x1,5         | STUD M16x1,5              | 5    |      |
| 11 | X04.597.002   | COPERCHIETTO DI CHIUSURA                | COVER                     | 1    |      |
| 12 | X04.682.000   | DADO PER COLONNETTA M 16x1.5            | SPECIAL NUT               | 5    |      |



| N° | Doc. Number  | Titolo                         | Title                           | Q.tà |
|----|--------------|--------------------------------|---------------------------------|------|
| 1  | X04.673.000  | RUOTA 135/80 - 13 5F TL        | WHEELS AND TIRES                | 2    |
| 2  | X04.680.000  | SEMIASSE Ø 40x400              | AXLE SHAFT Ø 40x400             | 1    |
| 3  | X04.680.100  | SEMIASSE D.40x400 EPA          | AXLE SHAFT D.40x400 EPA         | 1    |
| 4  | X20.758.001  | RASCHIA FANGO DX               | TAKE AWAY MUD DX                | 1    |
| 5  | X20.758.002  | RASCHIA FANGO SX               | TAKE AWAY MUD SX                | 1    |
| 6  | XD0.10.5587G | DADO M10 6S PG 5587 ZINC.      | M10 6S BIG LEAD NUT 5587        | 4    |
| 7  | XRP.010.000  | RONDELLA PIANA D.10 6592 ZINC. | WASHER Ø 10                     | 8    |
| 8  | XTE.010.030T | VITE TE UNI 5739-65 M10x30-8.8 | SCREW TE UNI 5739-65 M10x30-8.8 | 4    |
| 9  | XTE.012.030T | VITE TE UNI 5739-65 M12x30-8.8 | SCREW TE UNI 5739-65 M12x30-8.8 | 4    |



| N° | Doc. Number   | Titolo                                  | Title                     | Q.tà | Note |
|----|---------------|---|---------------------------|------|------|
| 1  | X04.680.001   | FLANGIA MOZZI A 5 FORI                  | FIVE HOLES FLANGE         | 1    |      |
| 2  | X04.680.003   | LAMIERINO PARAGRASSO Ø 52               | PLATE PARAFAT Ø 52        | 1    |      |
| 3  | X04.680.004   | LAMIERINO PARAGRASSO Ø 71               | PLATE PARAFAT Ø 71        | 1    |      |
| 4  | XK0.030.207   | CUSCINETTO A UNA CORONA DI RULLI CONICI | BEARING                   | 1    |      |
| 5  | XK0.030.205   | CUSCINETTO A UNA CORONA DI RULLI CONICI | TAPERED ROLLER BEARING    | 1    |      |
| 6  | X20.464.000   | PARAOLIO Ø 35x72 IN GOMMA               | DUST SHIELDER             | 1    |      |
| 7  | X04.680.102   | SEMIASSE PER EPA                        | AXLE SHAFT                | 1    |      |
| 8  | XDI.020.5593F | DADO UNI 5594 - M20x1,5-6S              | NUT UNI 5594 - M20x1,5-6S | 1    |      |
| 9  | X20.259.000   | COPIGLIA Ø 4 L=45 PER MOZZI             | SPLIT PIN                 | 1    |      |
| 10 | X04.681.000   | COLONNETTA PER SEMIASSE M16x1,5         | STUD M16x1,5              | 5    |      |
| 11 | X04.597.002   | COPERCHIETTO DI CHIUSURA                | COVER                     | 1    |      |
| 12 | X04.682.000   | DADO PER COLONNETTA M 16x1.5            | SPECIAL NUT               | 5    |      |



| N° | Doc. Number  | Titolo                                | Title                           | Q.tà | Note |
|----|--------------|---------------------------------------|---------------------------------|------|------|
| 1  | X00.611.000  | FILTRO A T PER TUBAZIONE RIEMPIMENTO  | T FILTER                        | 1    |      |
| 2  | X00.300.000  | VALVOLA DI FONDO F-F 1" 1/4           | FOOT VALVE F-F 1" 1/4           | 1    |      |
| 3  | XF0.025.040I | FASCETTA A VITE 25/40 W4 INOX         | STAINLESS STEEL CLIP            | 2    |      |
| 4  | XOR.000.144  | OR Ø39,69x3,53                        | O-RING Ø39,69x3,53              | 1    |      |
| 5  | X00.423.000  | RACCORDO DIRITTO PG 30 FIL.1" 1/4 GAS | MALE CONNECTOR RH 30 1" 1/4 GAS | 1    |      |
| 6  | X02.238.450  | TUBO SPIRALATO D.30 L=4500            | SPIRAL HOSE D.30 L=4500         | 1    |      |
| 7  | X00.481.000  | RACCORDO CURVO P.G. D.30              | D.30 HOSETAIL                   | 1    |      |
| 8  | X02.165.000  | GIRELLO A FILETTO RAPIDO              | RAPID THREAD FLY NUT            | 1    |      |
| 9  | XOR.000.508  | OR D.30 x 3                           | 30 x 3 O-RING GASKET            | 1    |      |