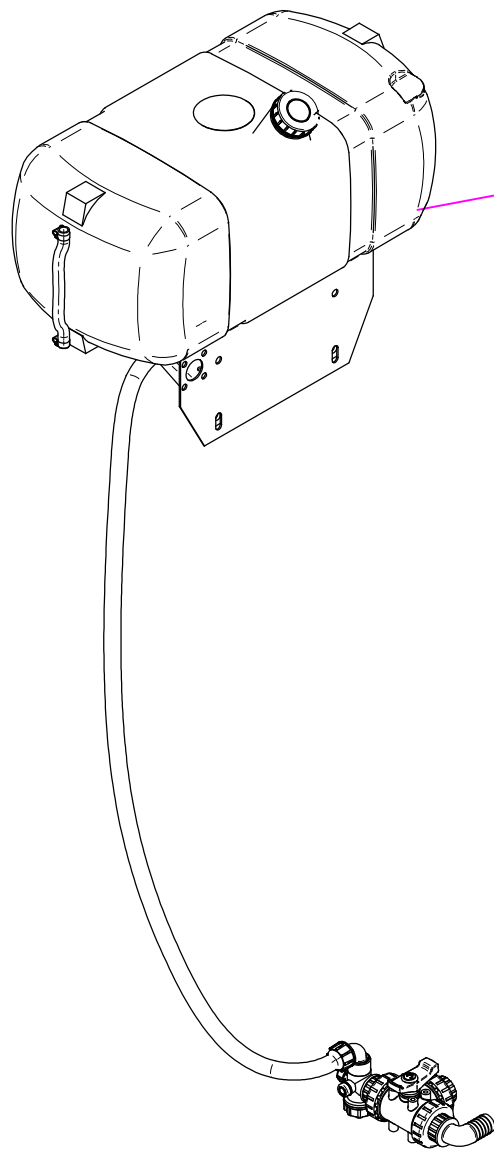
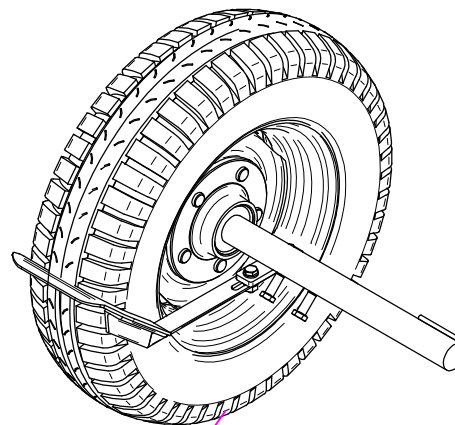
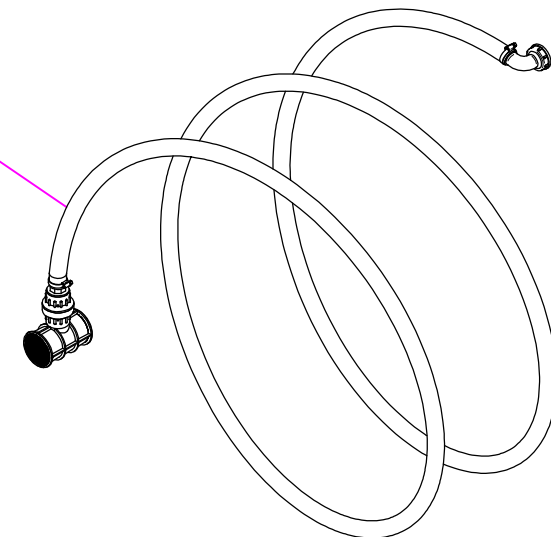


(⌘) A richiesta / Optional Devices

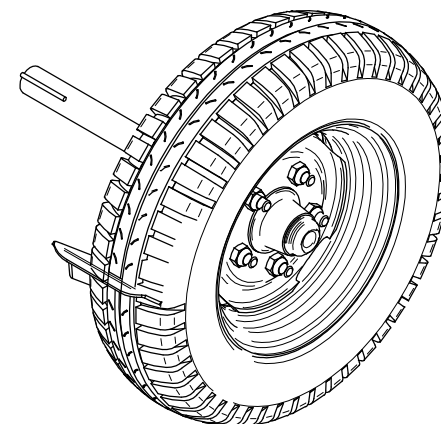


**Sez. 02B (☒)**  
Serbatoio lavaimpianto  
*Wascher tank*

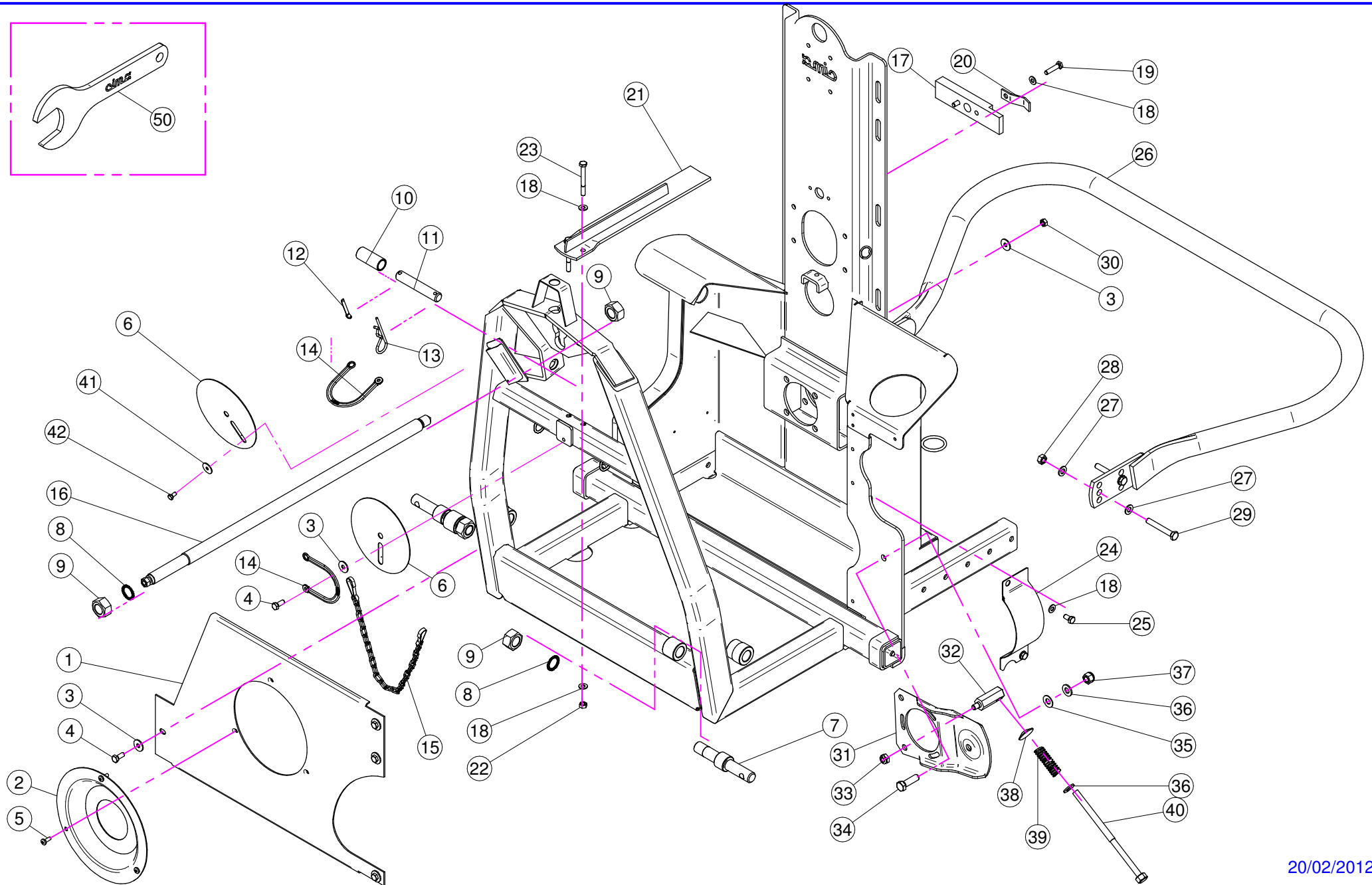
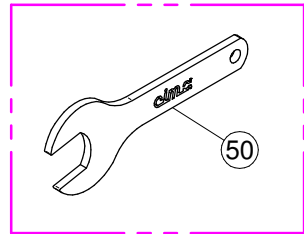
**Sez. 11 (☒)**  
Tubazione Riempimento  
*Filling pipe*



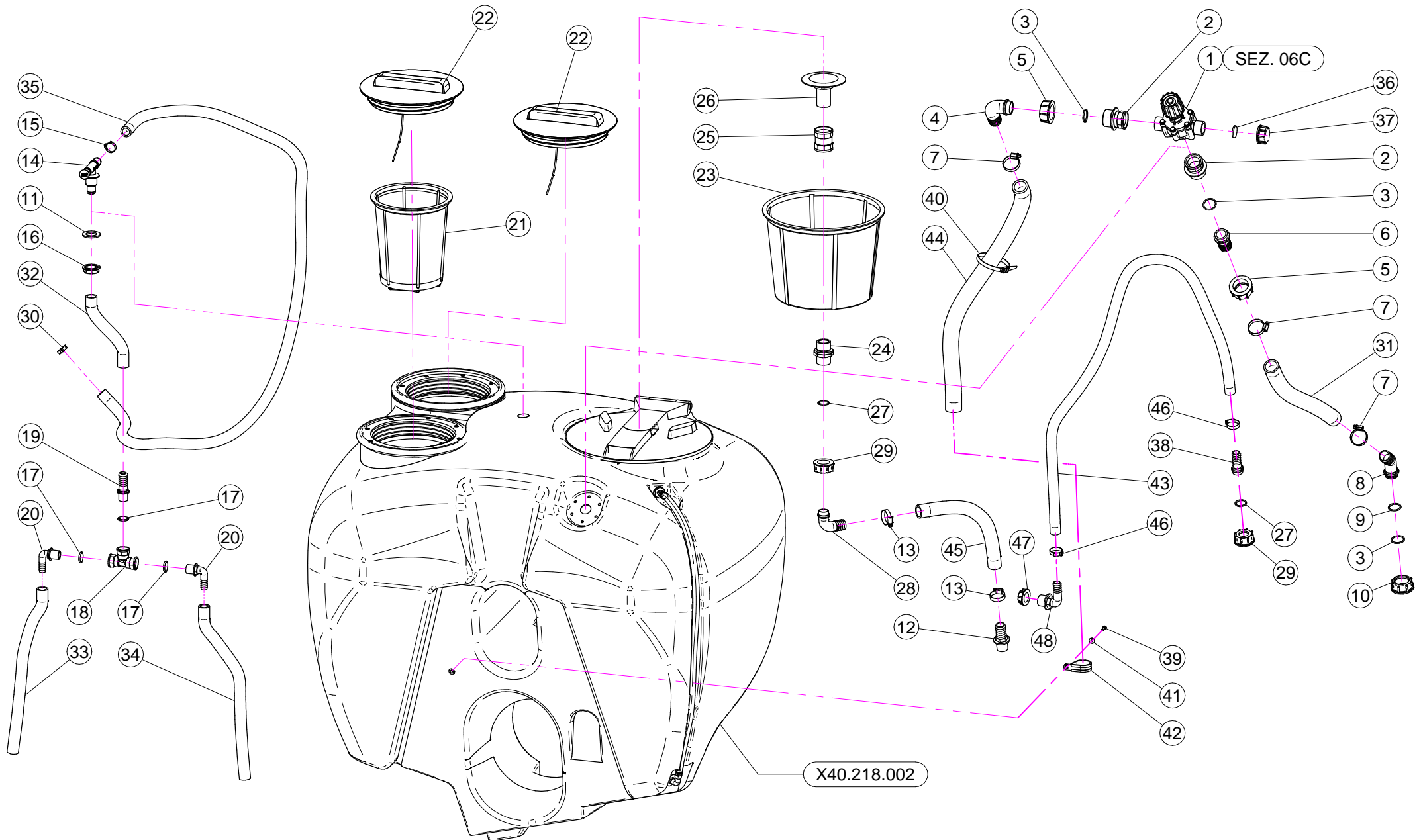
**Sez. 14 (☒)**  
Coppia di ruote  
*Wheels*



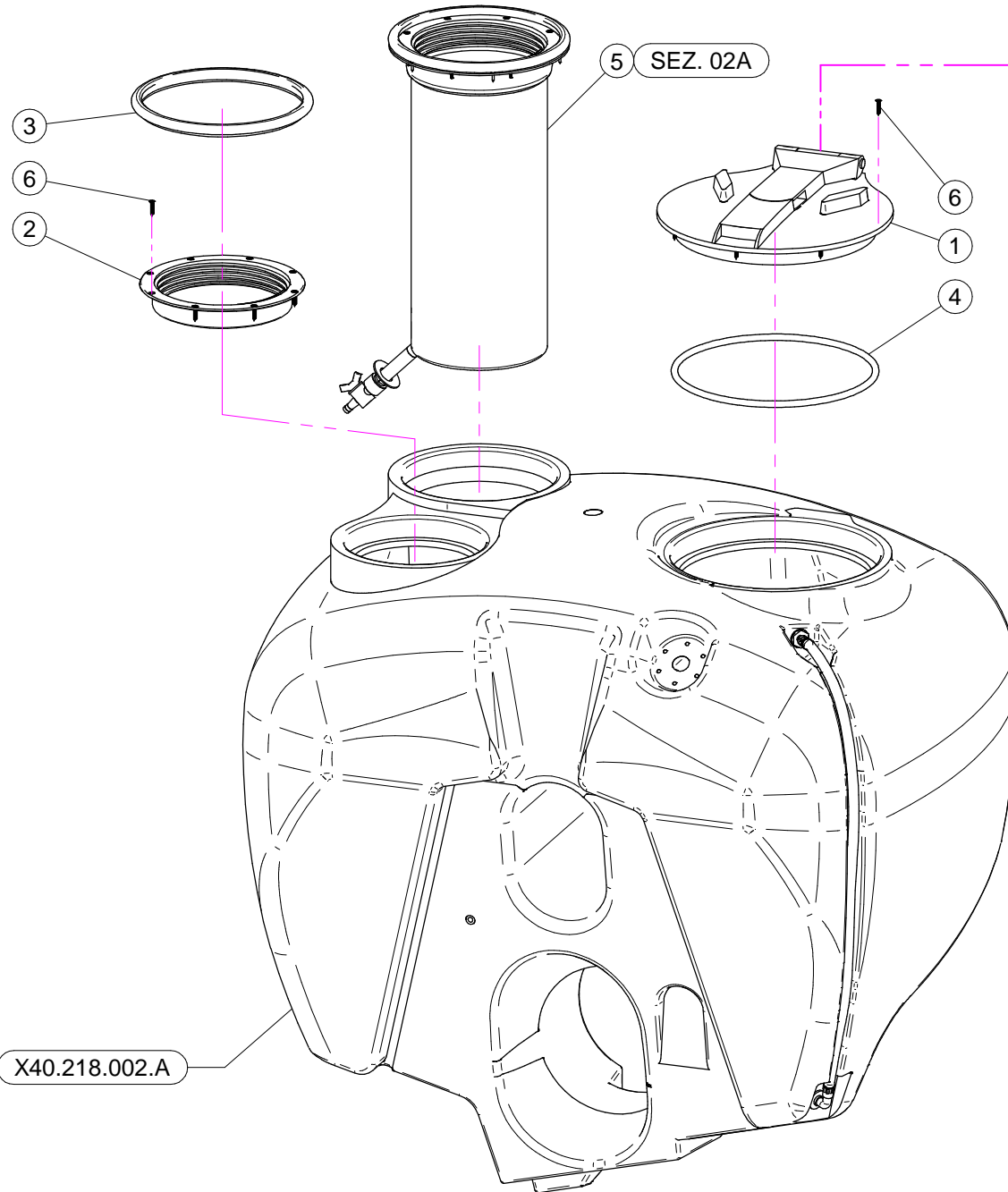
**(☒) A richiesta / Optional Devices**



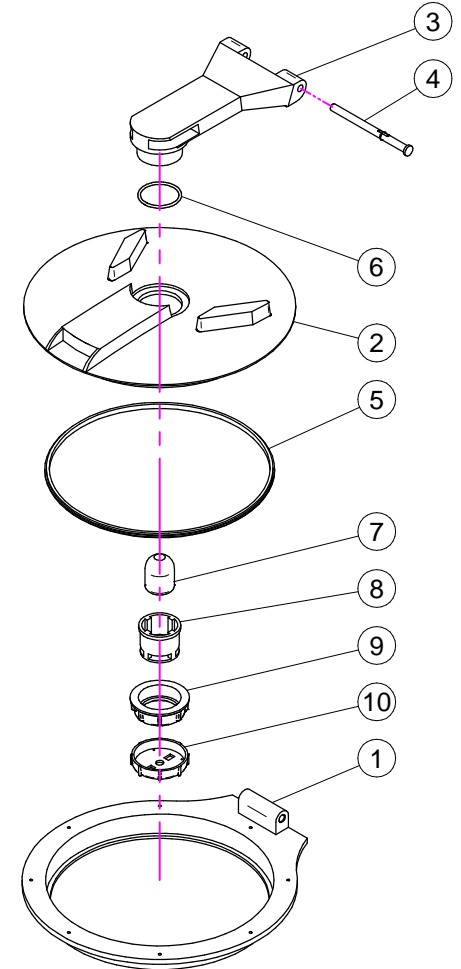




| N° | Doc. Number   | Titolo                                 | Title                              | Q.tà | Note | N° | Doc. Number   | Titolo                                   | Title                       | Q.tà | Note |
|----|---------------|--|------------------------------------|------|------|----|---------------|--|-----------------------------|------|------|
| 1  | X02.447.300   | VALVOLA DI REGOLAZIONE A 3 VIE         | THREE WAY REGULATION VALVE         | 1    |      | 25 | X00.373.000   | MANICOTTO 1" GAS                         | 1" GAS SLEEVE               | 1    |      |
| 2  | X02.374.000   | RIDUZIONE M/F 1"F / 1"1/4M             | M. / F. 1"F / 1"1/4M REDUCTION     | 2    |      | 26 | X00.131.000   | PRESA ANTIVORTICE 1"                     | 1" VORTIX DAMPER DRIVE      | 1    |      |
| 3  | XOR.003.112   | OR D.28,24x2,62                        | O-RING D.28,24x2,62                | 3    |      | 27 | XOR.000.132   | OR D.23,81 x 2,62                        | 23,81 x 2,62 O-RING GASKET  | 2    |      |
| 4  | X00.058.004   | RACCORDO CURVO P.G. D.30               | D.30 HOSETAIL                      | 1    |      | 28 | X00.055.037   | RACCORDO CURVO P.G. D.25                 | D.25 HOSETAIL               | 1    |      |
| 5  | X00.058.006   | GIRELLO 1" 1/4 GAS                     | 1" 1/4 FLY NUT                     | 2    |      | 29 | X00.055.24.2  | GIRELLO 1" GAS                           | 1" FLY NUT                  | 2    |      |
| 6  | X00.058.028   | RACCORDO DIRITTO PG D. 30              | STRAIGHT HOSE R.H D.30             | 1    |      | 30 | XFC.022,5.024 | FASCETTA COBRA 22,5 - 24                 | KOBRA CLAMP 22,5 - 24       | 1    |      |
| 7  | XF0.025.040I  | FASCETTA A VITE 25/40 W4 INOX          | STAINLESS STEEL CLIP               | 3    |      | 31 | X02.238.042   | TUBO SPIRALATO D.30 L= 420               | HOSE D.30 L= 420            | 1    |      |
| 8  | X02.339.000   | RACCORDO CURVO A 45° CON P.G. D.30     | 45° HOSETAIL                       | 1    |      | 32 | X02.212.025   | TUBO D.19 L= 250                         | HOSE D.19 L= 250            | 1    |      |
| 9  | XOR.003.106   | OR D.26.65x2.62                        | O-RING D.26.65x2.62                | 1    |      | 33 | X02.420.050   | TUBO D.19 L= 500                         | HOSE D.19 L= 500            | 1    |      |
| 10 | X00.493.000   | GIRELLO 1" 1/4 GAS                     | 1" 1/4 FLY NUT                     | 1    |      | 34 | X02.420.050   | TUBO D.19 L= 500                         | HOSE D.19 L= 500            | 1    |      |
| 11 | X02.032.000   | GUARNIZIONE D.26x40 SP. 2              | GASKET D.26x40 SP. 2               | 1    |      | 35 | X02.372.180   | TUBO SPIRALATO D.19 L= 1800              | HOSE D.19 L= 1800           | 1    |      |
| 12 | X20.793.000   | RACCORDO DIRITTO P.G. D.25 3/4" GAS M. | HOSETAIL R.H. D.25 3/4" GAS M.     | 1    |      | 36 | X24.100.000   | GUARNIZIONE PIANA D.30x3 PER TAPPO D. 1" | GASKET D.30 x 3             | 1    |      |
| 13 | XF0.023.035I  | FASCETTA A VITE 23/35 W4 INOX          | STAINLESS STEEL CLIP               | 2    |      | 37 | XTF.001.000   | TAPPO 1"                                 | PACKING                     | 1    |      |
| 14 | X02.135.000   | VALVOLA A PISTONCINO COMPLETA          | COMPLETE PISTON VALVE              | 1    |      | 38 | X00.055.022   | RACCORDO DIRITTO P.G. D.19               | STRAIGHT HOSE R.H. D.19     | 1    |      |
| 15 | XFC.023,5.025 | FASCETTA COBRA 23,5 - 25               | KOBRA CLAMP 23,5 - 25              | 1    |      | 39 | XTE.005.016I  | VITE TE M5X16                            | SCREW TE M5X16              | 1    |      |
| 16 | X00.541.000   | GHIERA 3/4"                            | NUT 3/4"                           | 1    |      | 40 | X02.355.000   | FASCETTA D'ASSEMBLAGGIO 292 mm           | NYLON ASSEMBLY CLAMP        | 2    |      |
| 17 | XOR.004.081   | OR D.20,22 x 3,53                      | 20,22 x 3,53 O-RING GASKET         | 3    |      | 41 | XRP.005.015I  | RONDELLA PIANA D. 5x15                   | WASHER D. 5x15              | 1    |      |
| 18 | X00.350.000   | RACCORDO A T 1/2" GAS F.               | 1/2" FEMALE T THREADED UNION       | 1    |      | 42 | XFG.040.000   | FASCETTA GOMMATA PER TUBI D.30           | STICKER                     | 1    |      |
| 19 | X02.068.000   | RACCORDO DIRITTO P.G. D.19 1/2" GAS M. | HOSETAIL R.H. D.19 1/2" GAS M.     | 1    |      | 43 | X02.212.120   | TUBO D. 19 L= 1200                       | HOSE D. 19 L= 1200          | 1    |      |
| 20 | X21.038.000   | RACCORDO 90° P.G. D.19 1/2" GAS M.     | HOSETAIL 90° R.H. D.19 1/2" GAS M. | 2    |      | 44 | X02.238.090   | TUBO SPIRALATO D. 30 L= 900              | HOSE D. 30 L= 900           | 1    |      |
| 21 | X02.298.000   | FILTRO A TAZZA D.204                   | BASKET FILTER D.204                | 1    |      | 45 | X20.809.090   | TUBO D. 25 SPIRALATO L= 900              | HOSE D. 25 L= 900           | 1    |      |
| 22 | X02.476.100   | COPERCHIO FILETTATO D.255 CON FILO     | THREADED LID D.255 WITH ROPE       | 2    |      | 46 | XFC.027,5.029 | FASCETTA COBRA 27,08 - W8                | KOBRA CLAMP 27,08 - W8      | 2    |      |
| 23 | X00.646.010   | FILTRO A TAZZA D.302x254 FORATO        | BASKET FILTER D.302x254            | 1    |      | 47 | X02.182.200   | TAPPO 3/4" FEMMINA CON FORO D. 10        | FEMALE 3/4" CAP             | 1    |      |
| 24 | X00.055.034   | NIPPLO 1" / 1" GAS                     | NIPPLE 1" / 1" GAS                 | 1    |      | 48 | X20.842.000   | RACCORDO CURVO D.19 M 3/4"GAS            | ELBOW UNION D.19 M 3/4" GAS | 1    |      |



# X20.787.000

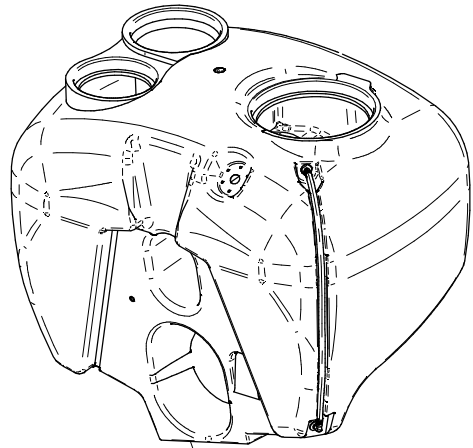


| N° | Doc. Number    | Titolo                                 | Title                       | Q.tà | Note |
|----|----------------|--|-----------------------------|------|------|
| 1  | X20.787.000    | COPERCHIO RIBALTABILE 180°             | HINGED TANK LID             | 1    |      |
| 2  | X02.477.000    | ANELLO FILETTATO D.255                 | THREATED RING D.255         | 1    |      |
| 3  | X02.477.000.A  | GUARNIZIONE PER ANELLO FILETTATO D.255 | THREATED RING GASKET D.255  | 1    |      |
| 4  | X20.787.000.L  | GUARNIZIONE                            | GASKET                      | 1    |      |
| 5  | K.LAV.04.P01   | KIT SERBATOIO SUPPLEMENTARE LAVAMANI   | KIT HAND-CLEANER TANK       | 1    |      |
| 6  | XTAS.04.2.025I | VITE AUTOFILETTANTE 4,2 x 25           | SELFTHREATED SCREW 4,2 x 25 | 16   |      |

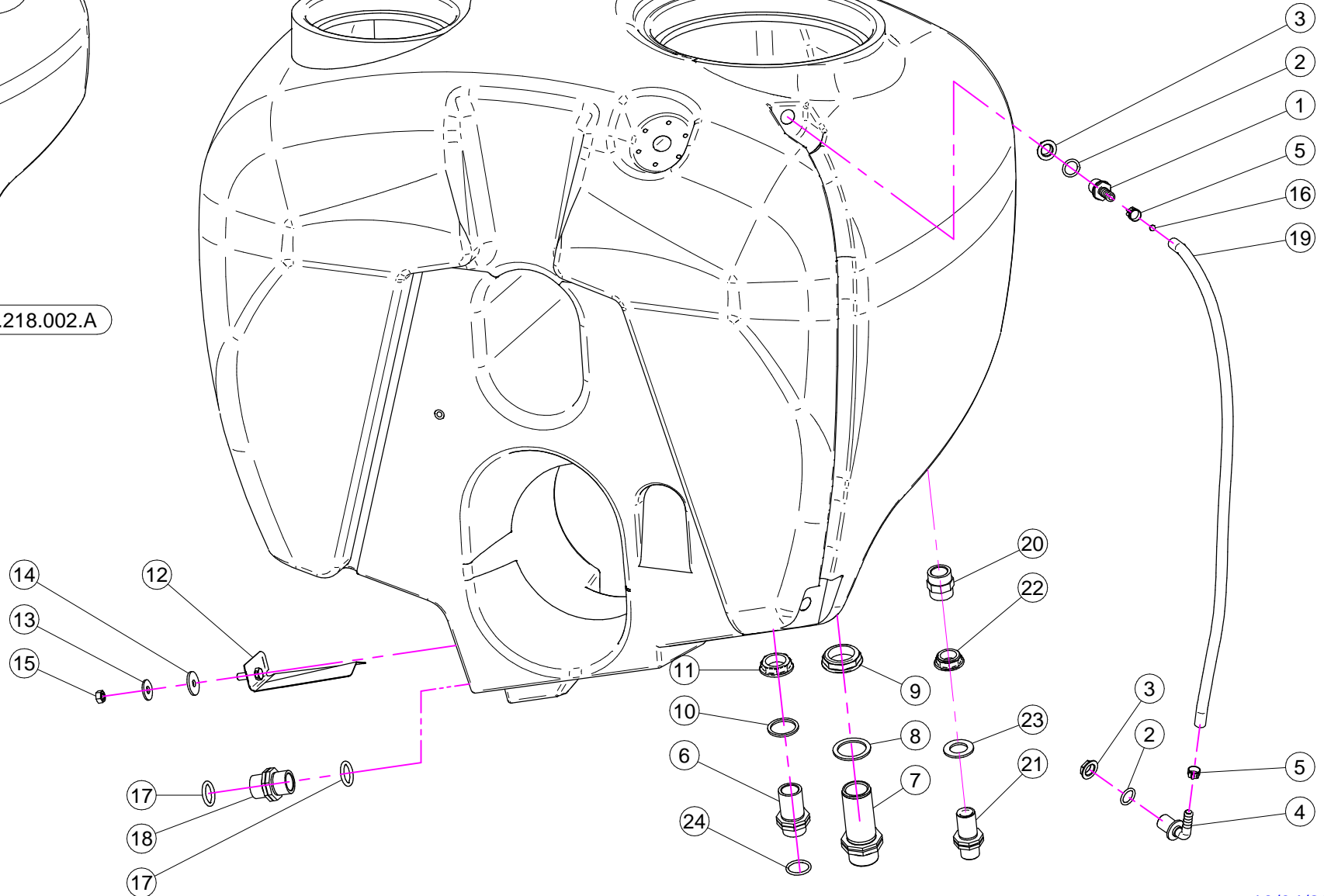
**X20.787.000**

| N° | Doc. Number   | Titolo                      | Title                  | Q.tà | Note |
|----|---------------|-----------------------------|------------------------|------|------|
| 1  | X20.787.000.B | ANELLO BASE                 | BASE RING              | 1    |      |
| 2  | X20.787.000.A | DISCO DI CHIUSURA           | GRIPPING PLATE         | 1    |      |
| 3  | X20.787.000.C | BRACCIO                     | ARM                    | 1    |      |
| 4  | X20.787.000.D | PERNO                       | PIN                    | 1    |      |
| 5  | X20.787.000.E | GUARNIZIONE SAGOMATA        | SHAPED GASKET          | 1    |      |
| 6  | XOR.000.512   | OR D.51 x 3,5               | 51 x 3,5 O-RING GASKET | 1    |      |
| 7  | X20.787.000.F | SFERA GALLEGGIANTE          | FLOATING BALL          | 1    |      |
| 8  | X20.787.000.G | CORPO VALVOLA DI SFIATO     | BREATHER VALVE         | 1    |      |
| 9  | X20.787.000.H | GHIERA                      | RING NUT               | 1    |      |
| 10 | X20.787.000.I | TAPPO PER VALVOLA DI SFIATO | CAP FOR BREATHER VALVE | 1    |      |

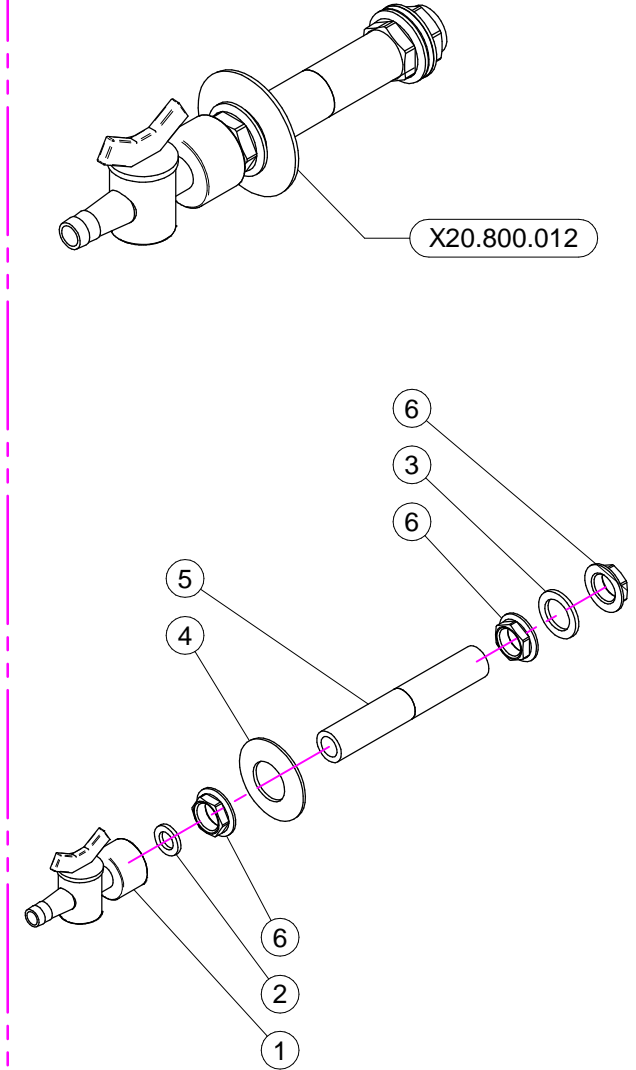
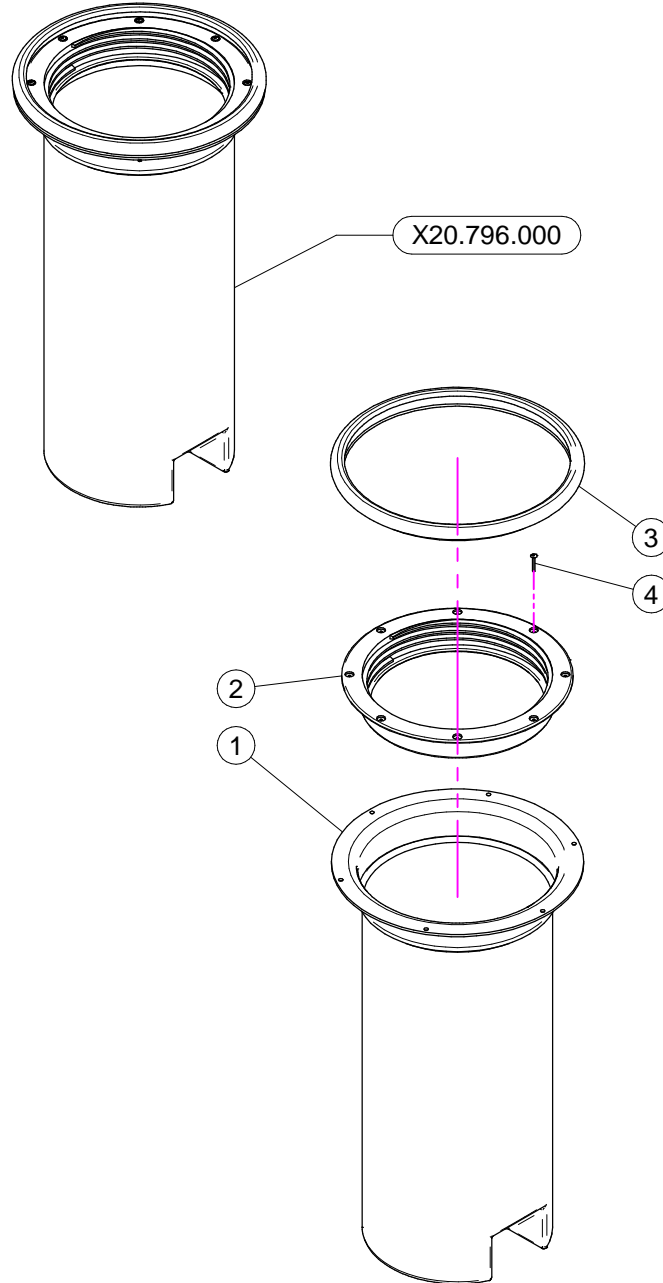
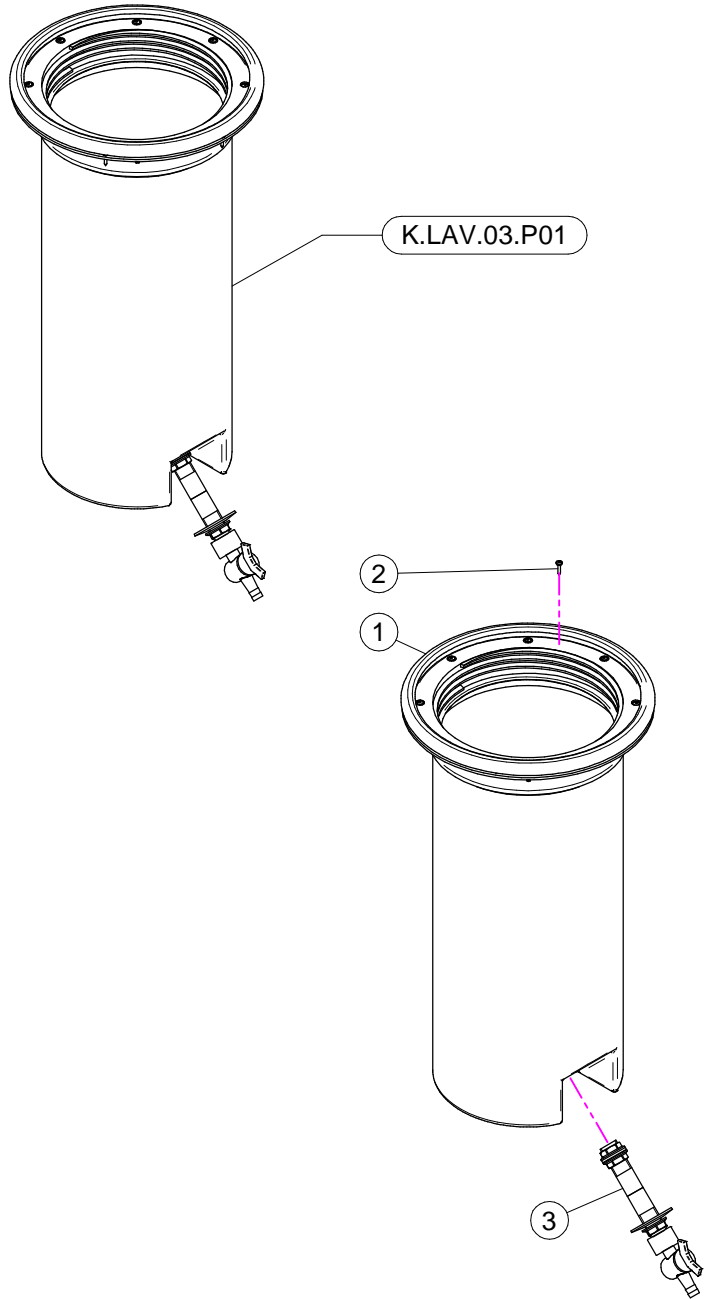




X40.218.002.A



| N° | Doc. Number   | Titolo                                    | Title                            | Q.tà | Note |
|----|---------------|---|----------------------------------|------|------|
| 1  | X02.482.000   | RACCORDO DRITTO P.G.D.13 M. 1/2"          | HOSETAIL MALE THREADED 1/2"      | 1    |      |
| 2  | XOR.004.081   | OR D.20,22 x 3,53                         | 20,22 x 3,53 O-RING GASKET       | 2    |      |
| 3  | X02.458.000   | GHIERA 1/2"                               | LOCK RING 1/2"                   | 2    |      |
| 4  | X02.457.000   | PORTAGOMMA D.13 A 90° M. 1/2"             | HOSETAIL D.13 90° M. 1/2"        | 1    |      |
| 5  | XFC.016,5.018 | FASCETTA COBRA 16,5 - 18                  | KOBRA CLAMP 16,5 - 18            | 2    |      |
| 6  | X00.055.134.L | NIPPLO 1" / 1" GAS FILETTO LUNGO TAGLIATO | CUTTED LONG NIPPLE 1" / 1" GAS   | 1    |      |
| 7  | X00.345.000   | NIPPLO 1" 1/4 + 1" 1/4 GAS                | NIPPLE 1" 1/4 + 1" 1/4 GAS       | 1    |      |
| 8  | X02.033.000   | GUARNIZIONE                               | GASKET                           | 1    |      |
| 9  | X00.543.000   | GHIERA 1" 1/4 GAS                         | NUT 1" 1/4 GAS                   | 1    |      |
| 10 | X02.066.000   | GUARNIZIONE D.33 x 45                     | GASKET D.33 x 45                 | 1    |      |
| 11 | X00.542.000   | GHIERA 1"                                 | NUT 1"                           | 1    |      |
| 12 | X20.749.001   | ANTIVORTICE PLUS                          | ANTIWHIRL PLUS                   | 1    |      |
| 13 | XRP.010.030   | RONDELLA PIANA D.10 x 30 mm               | WASHER D.10 x 30 mm              | 1    |      |
| 14 | X20.436.000   | GUARNIZIONE SPECIALE PER ANTIVORTICE      | SPECIAL GARNISHING FOR ANTIWHIRL | 1    |      |
| 15 | XDOT.10.5587  | DADO OTTONE M10                           | M10 BRASS NUT                    | 1    |      |
| 16 | X02.478.000   | SFERA ROSSA D.8,5 PER LIVELLO             | RED FLOATING BALL D.8,5          | 1    |      |
| 17 | XOR.000.507   | OR D.27 x 5                               | 27 x 5 O-RING GASKET             | 2    |      |
| 18 | X00.055.034   | NIPPLO 1" / 1" GAS                        | NIPPLE 1" / 1" GAS               | 1    |      |
| 19 | X02.378.085   | TUBETTO VITREO D.12x16 L= 850             | HOSE D.12x16 L= 850              | 1    |      |
| 20 | X21.192.000   | MANICOTTO F-F 3/4"                        | SLEEVE 3/4"                      | 1    |      |
| 21 | X02.380.100   | NIPPLO 3/4"                               | NIPPLE 3/4"                      | 1    |      |
| 22 | X00.541.000   | GHIERA 3/4"                               | NUT 3/4"                         | 1    |      |
| 23 | X02.032.000   | GUARNIZIONE D.26x40 SP. 2                 | GASKET D.26x40 SP. 2             | 1    |      |
| 24 | XOR.004.118   | OR D.29,75 x 3,53                         | 29,75 x 3,53 O-RING GASKET       | 1    |      |



**K.LAV.03.P01**

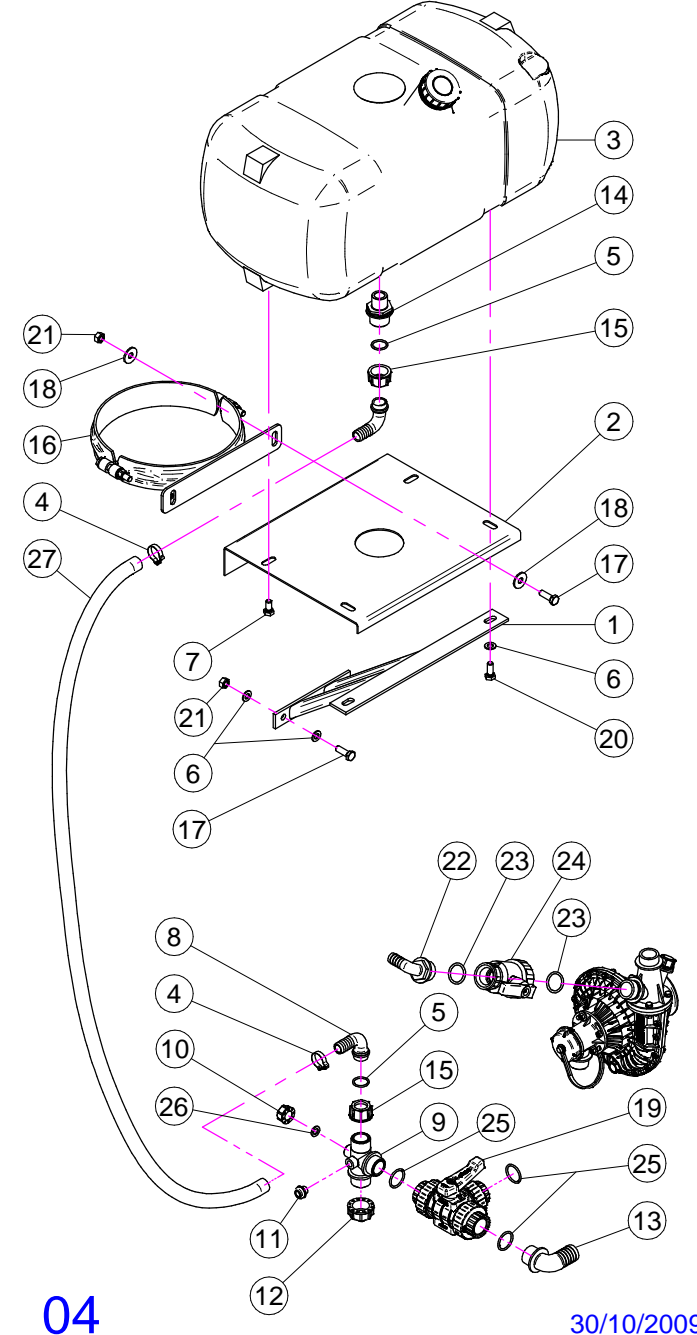
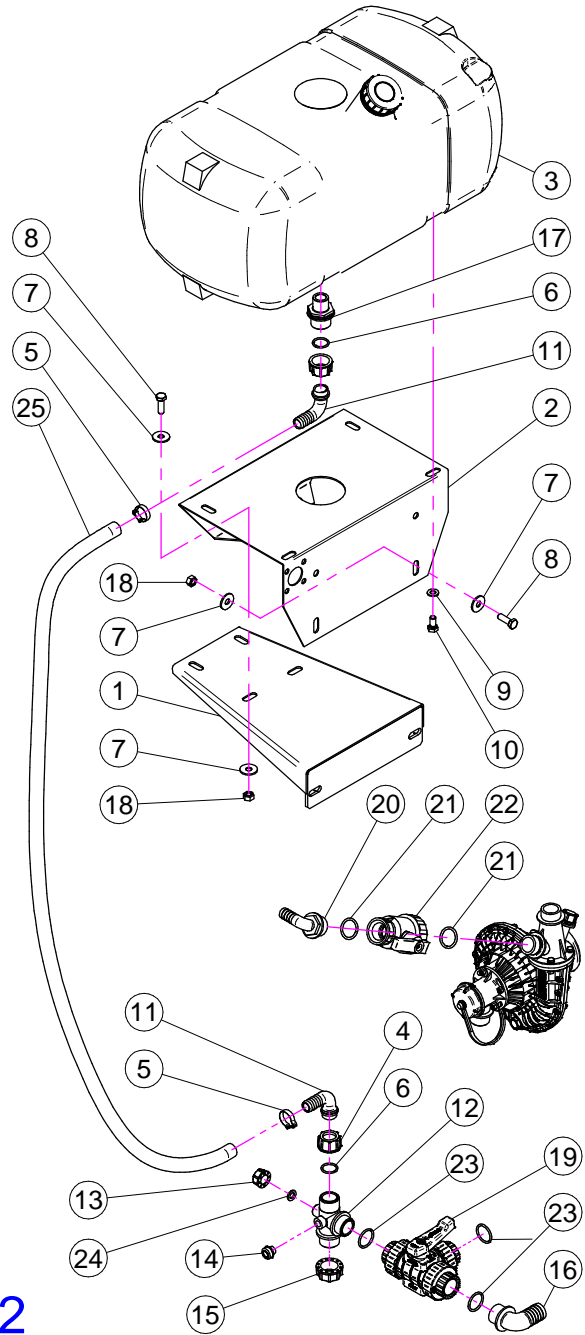
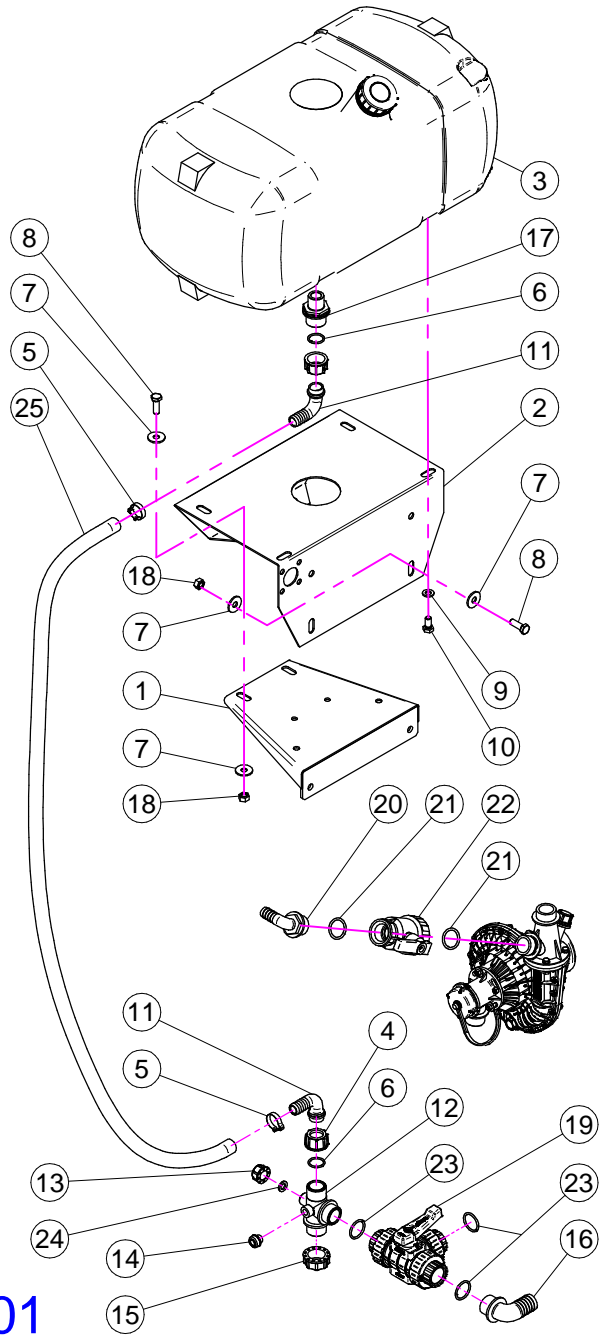
| N° | Doc. Number   | Titolo   | Title                         | Q.tà | Note |
|----|---------------|--|-------------------------------|------|------|
| 1  | X20.796.000   | SERBATOIO LAVAMANI COMPLETO                    | HAND-WASHING COMPLETE         | 1    |      |
| 2  | XTA.03,9.016I | VITE AUTOFILETTANTE D. 3,9x16 INOX             | SELF-THREATED D. 3,9x16       | 6    |      |
| 3  | X20.800.012   | PARTICOLARI COLLEGAMENTO SERB. LAVAMANI LT.300 | HAND-WASHING CONNECTION PARTS | 1    |      |

**X20.796.000**

| N° | Doc. Number   | Titolo                                 | Title                      | Q.tà | Note |
|----|---------------|--|----------------------------|------|------|
| 1  | X20.796.000N  | SERB. LAVAMANI LT.15                   | HAND-WASHING TANK LT.15    | 1    |      |
| 2  | X02.477.000   | ANELLO FILETTATO D.255                 | THREATED RING D.255        | 1    |      |
| 3  | X02.477.000.A | GUARNIZIONE PER ANELLO FILETTATO D.255 | THREATED RING GASKET D.255 | 1    |      |
| 4  | XRV.4,0.020   | RIVETTO D. 4 x 20                      | RIVET D. 4 x 20            | 8    |      |

**X20.800.012**

| N° | Doc. Number | Titolo                                    | Title                                      | Q.tà | Note |
|----|-------------|---|--|------|------|
| 1  | X20.797.000 | MINIVALVOLA G 1/2" F.                     | MINIVALVE G 1/2" F.                        | 1    |      |
| 2  | X20.769.000 | GUARNIZIONE D. 19,2/11,5 X 2,5            | GASKET D. 19,2/11,5 X 2,5                  | 1    |      |
| 3  | X02.265.000 | GUARNIZIONE PIANA D. 20/30 x 2,5          | PLANE GASKET D. 20/30 X 2,5                | 1    |      |
| 4  | X20.801.000 | RONDELLA BOMBATA D. 25,5 /52              | SPECIAL WASHER D. 25,5/52                  | 1    |      |
| 5  | X20.799.012 | TUBO COLLEGAMENTO SERB. LAVAMANI L=120 mm | HAND-WASHING TANK CONNECTING PIPE L=120 mm | 1    |      |
| 6  | X02.458.000 | GHIERA 1/2"                               | LOCK RING 1/2"                             | 3    |      |



## DIFF.LAV.AP.01

| N° | Doc. Number   | Titolo                            | Title                        | Q.tà | Note |
|----|---------------|-----------------------------------|------------------------------|------|------|
| 1  | X40.208.001   | STAFFA COMPLETA DI FISSAGGIO      | FIXING BRACKET               | 1    |      |
| 2  | X50.216.000   | SUPPORTO LAVAIMPIANTI             | RESERVOIR TANK SUPPORT       | 1    |      |
| 3  | X40.318.000   | SERBATOIO LAVAIMPIANTI LT. 45     | RESERVOIR TANK LT. 45        | 1    |      |
| 4  | X00.055.24.2  | GIRELLO 1" GAS                    | 1" FLY NUT                   | 2    |      |
| 5  | XFC.026.5.028 | FASCETTA COBRA 26,5 - 28          | KOBRA CLAMP 26,5 - 28        | 2    |      |
| 6  | XOR.000.132   | OR D.23,81 x 2,62                 | 23,81 x 2,62 O-RING GASKET   | 2    |      |
| 7  | XRP.010.030   | RONDELLA PIANA D.10 x 30 mm       | WASHER D.10 x 30 mm          | 8    |      |
| 8  | XTE.010.030T  | VITE TE M10 x 30                  | SCREW TE M10 x 30            | 4    |      |
| 9  | XRP.010.000   | RONDELLA PIANA D.10               | WASHER D.10                  | 4    |      |
| 10 | XTE.010.016T  | VITE TE M10 x 16                  | SCREW TE M10 x 16            | 4    |      |
| 11 | X00.055.038   | RACCORDO CURVO A P.G. D.19        | CURVED UNION WITH R.H. D.19  | 2    |      |
| 12 | X20.734.000   | RACCORDO A T                      | T UNION                      | 1    |      |
| 13 | XTF.012.000   | TAPPO F. DA 1/2" GAS              | BLANK CAP 1/2"               | 1    |      |
| 14 | XTM.014.000   | TAPPO MASCHIO 1/4"                | MALE PLUG 1/4"               | 1    |      |
| 15 | XTF.001.100   | TAPPO 1" CON ATT. CATENELLA       | PACKING                      | 1    |      |
| 16 | X00.465.000   | RACCORDO CURVO A P.G. D.30 1" GAS | HOSETAIL D.30 1" GAS         | 1    |      |
| 17 | X02.293.000   | RIDUZIONE 1" M - 3/4" M           | 1" M - 3/4" M REDUCER NIPPLE | 1    |      |
| 18 | XD0.10.5587G  | DADO M10                          | NUT M10                      | 4    |      |
| 19 | X21.058.100   | VALVOLA 3 VIE A SFERA             | THREE WAYS VALVE             | 1    |      |
| 20 | X21.193.000   | RACCORDO CURVO 90° 1" P.G.        | HOSETAIL 90° 1" R.H.         | 1    |      |
| 21 | XOR.004.118   | OR D.29,75 x 3,53                 | 29,75 x 3,53 O-RING GASKET   | 2    |      |
| 22 | X04.109.000   | VALVOLA A SFERA A 2 VIE           | TWO WAYS VALVE               | 1    |      |
| 23 | XOR.000.508   | OR D.30 x 3                       | 30 x 3 O-RING GASKET         | 3    |      |
| 24 | X20.769.000   | GUARNIZIONE D. 19,2/11,5 X 2,5    | GASKET D. 19,2/11,5 X 2,5    | 1    |      |
| 25 | X02.212.120   | TUBO D. 19 L= 1200                | HOSE D. 19 L= 1200           | 1    |      |

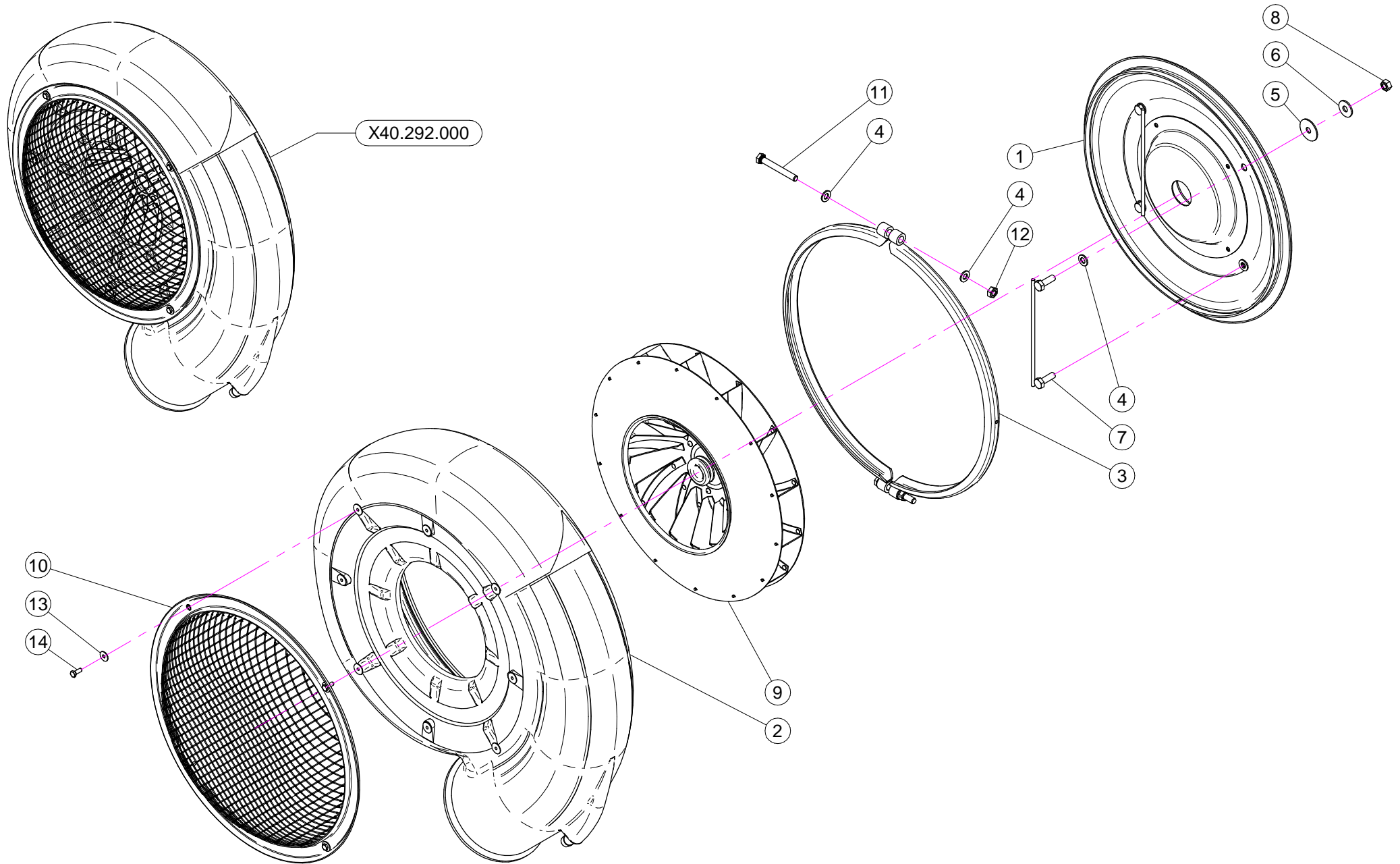
## DIFF.LAV.AP.02

| N° | Doc. Number   | Titolo                            | Title                        | Q.tà | Note |
|----|---------------|-----------------------------------|------------------------------|------|------|
| 1  | X40.208.101   | STAFFA COMPLETA DI FISSAGGIO      | FIXING BRACKET               | 1    |      |
| 2  | X50.216.000   | SUPPORTO LAVAIMPIANTI             | RESERVOIR TANK SUPPORT       | 1    |      |
| 3  | X40.318.000   | SERBATOIO LAVAIMPIANTI LT. 45     | RESERVOIR TANK LT. 45        | 1    |      |
| 4  | X00.055.24.2  | GIRELLO 1" GAS                    | 1" FLY NUT                   | 2    |      |
| 5  | XFC.026.5.028 | FASCETTA COBRA 26,5 - 28          | KOBRA CLAMP 26,5 - 28        | 2    |      |
| 6  | XOR.000.132   | OR D.23,81 x 2,62                 | 23,81 x 2,62 O-RING GASKET   | 2    |      |
| 7  | XRP.010.030   | RONDELLA PIANA D.10 x 30 mm       | WASHER D.10 x 30 mm          | 8    |      |
| 8  | XTE.010.030T  | VITE TE M10 x 30                  | SCREW TE M10 x 30            | 4    |      |
| 9  | XRP.010.000   | RONDELLA PIANA D.10               | WASHER D.10                  | 4    |      |
| 10 | XTE.010.016T  | VITE TE M10 x 16                  | SCREW TE M10 x 16            | 4    |      |
| 11 | X00.055.038   | RACCORDO CURVO A P.G. D.19        | CURVED UNION WITH R.H. D.19  | 2    |      |
| 12 | X20.734.000   | RACCORDO A T                      | T UNION                      | 1    |      |
| 13 | XTF.012.000   | TAPPO F. DA 1/2" GAS              | BLANK CAP 1/2"               | 1    |      |
| 14 | XTM.014.000   | TAPPO MASCHIO 1/4"                | MALE PLUG 1/4"               | 1    |      |
| 15 | XTF.001.100   | TAPPO 1" CON ATT. CATENELLA       | PACKING                      | 1    |      |
| 16 | X00.465.000   | RACCORDO CURVO A P.G. D.30 1" GAS | HOSETAIL D.30 1" GAS         | 1    |      |
| 17 | X02.293.000   | RIDUZIONE 1" M - 3/4" M           | 1" M - 3/4" M REDUCER NIPPLE | 1    |      |
| 18 | XD0.10.5587G  | DADO M10                          | NUT M10                      | 4    |      |
| 19 | X21.058.100   | VALVOLA 3 VIE A SFERA             | THREE WAYS VALVE             | 1    |      |
| 20 | X21.193.000   | RACCORDO CURVO 90° 1" P.G.        | HOSETAIL 90° 1" R.H.         | 1    |      |
| 21 | XOR.004.118   | OR D.29,75 x 3,53                 | 29,75 x 3,53 O-RING GASKET   | 2    |      |
| 22 | X04.109.000   | VALVOLA A SFERA A 2 VIE           | TWO WAYS VALVE               | 1    |      |
| 23 | XOR.000.508   | OR D.30 x 3                       | 30 x 3 O-RING GASKET         | 3    |      |
| 24 | X20.769.000   | GUARNIZIONE D. 19,2/11,5 X 2,5    | GASKET D. 19,2/11,5 X 2,5    | 1    |      |
| 25 | X02.212.120   | TUBO D. 19 L= 1200                | HOSE D. 19 L= 1200           | 1    |      |

## DIFF.LAV.AP.04

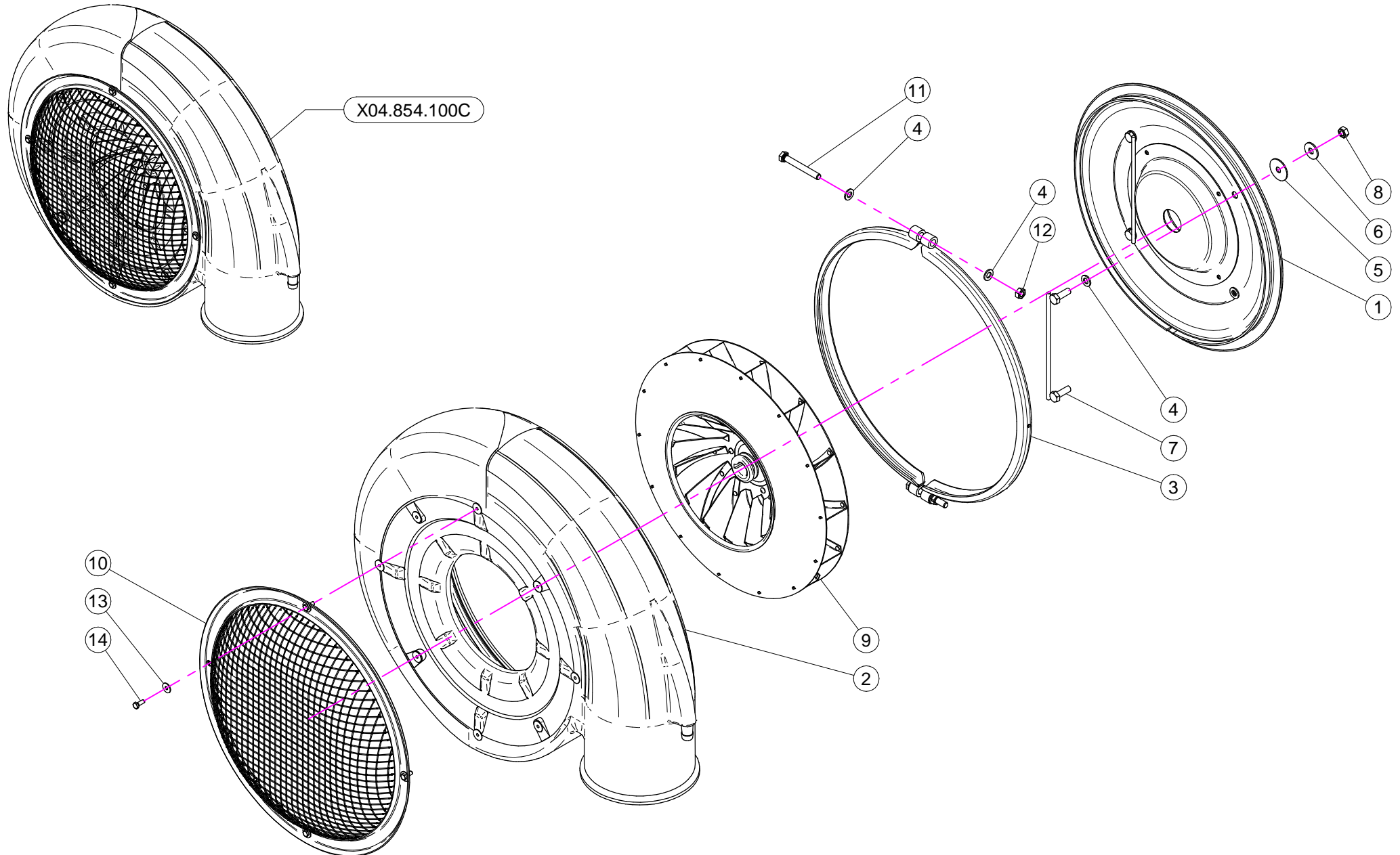
| N° | Doc. Number   | Titolo                               | Title                        | Q.tà | Note |
|----|---------------|--------------------------------------|------------------------------|------|------|
| 1  | X50.321.000   | STAFFA DI SUPPORTO                   | SUPPORT BRACKET              | 1    |      |
| 2  | X50.216.200   | SUPPORTO LAVAIMP. PLUS 55 TC-STRETTA | RESERVOIR TANK SUPPORT       | 1    |      |
| 3  | X40.318.000   | SERBATOIO LAVAIMPIANTI LT. 45        | RESERVOIR TANK LT. 45        | 1    |      |
| 4  | XFC.026.5.028 | FASCETTA COBRA 26,5 - 28             | KOBRA CLAMP 26,5 - 28        | 2    |      |
| 5  | XOR.000.132   | OR D.23,81 x 2,62                    | 23,81 x 2,62 O-RING GASKET   | 2    |      |
| 6  | XRP.010.000   | RONDELLA PIANA D.10                  | WASHER D.10                  | 8    |      |
| 7  | XTE.010.016T  | VITE TE M10 x 16                     | SCREW TE M10 x 16            | 2    |      |
| 8  | X00.055.038   | RACCORDO CURVO A P.G. D.19           | CURVED UNION WITH R.H. D.19  | 2    |      |
| 9  | X20.734.000   | RACCORDO A T                         | T UNION                      | 1    |      |
| 10 | XTF.012.000   | TAPPO F. DA 1/2" GAS                 | BLANK CAP 1/2"               | 1    |      |
| 11 | XTM.014.000   | TAPPO MASCHIO 1/4"                   | MALE PLUG 1/4"               | 1    |      |
| 12 | XTF.001.100   | TAPPO 1" CON ATT. CATENELLA          | PACKING                      | 1    |      |
| 13 | X00.465.000   | RACCORDO CURVO A P.G. D.30 1" GAS    | HOSETAIL D.30 1" GAS         | 1    |      |
| 14 | X02.293.000   | RIDUZIONE 1" M - 3/4" M              | 1" M - 3/4" M REDUCER NIPPLE | 1    |      |

| N° | Doc. Number  | Titolo                               | Title                      | Q.tà | Note |
|----|--------------|--------------------------------------|----------------------------|------|------|
| 15 | X00.055.24.2 | GIRELLO 1" GAS                       | 1" FLY NUT                 | 2    |      |
| 16 | X20.504.300  | FASCETTA D.250 PER SUPPORTO LAVAIMP. | D.250 CLAMP                | 1    |      |
| 17 | XTE.010.030T | VITE TE M10 x 30                     | SCREW TE M10 x 30          | 4    |      |
| 18 | XRP.010.030  | RONDELLA PIANA D.10 x 30 mm          | WASHER D.10 x 30 mm        | 4    |      |
| 19 | X21.058.100  | VALVOLA 3 VIE A SFERA                | THREE WAYS VALVE           | 1    |      |
| 20 | XTE.010.025T | VITE TE 10x25T                       | SCREW TE 10x25T            | 2    |      |
| 21 | XD0.10.5587G | DADO M10                             | NUT M10                    | 4    |      |
| 22 | X21.193.000  | RACCORDO CURVO 90° 1" P.G.           | HOSETAIL 90° 1" R.H.       | 1    |      |
| 23 | XOR.004.118  | OR D.29,75 x 3,53                    | 29,75 x 3,53 O-RING GASKET | 2    |      |
| 24 | X04.109.000  | VALVOLA A SFERA A 2 VIE              | TWO WAYS VALVE             | 1    |      |
| 25 | XOR.000.508  | OR D.30 x 3                          | 30 x 3 O-RING GASKET       | 3    |      |
| 26 | X20.769.000  | GUARNIZIONE D. 19,2/11,5 X 2,5       | GASKET D. 19,2/11,5 X 2,5  | 1    |      |
| 27 | X02.212.120  | TUBO D. 19 L= 1200                   | HOSE D. 19 L= 1200         | 1    |      |

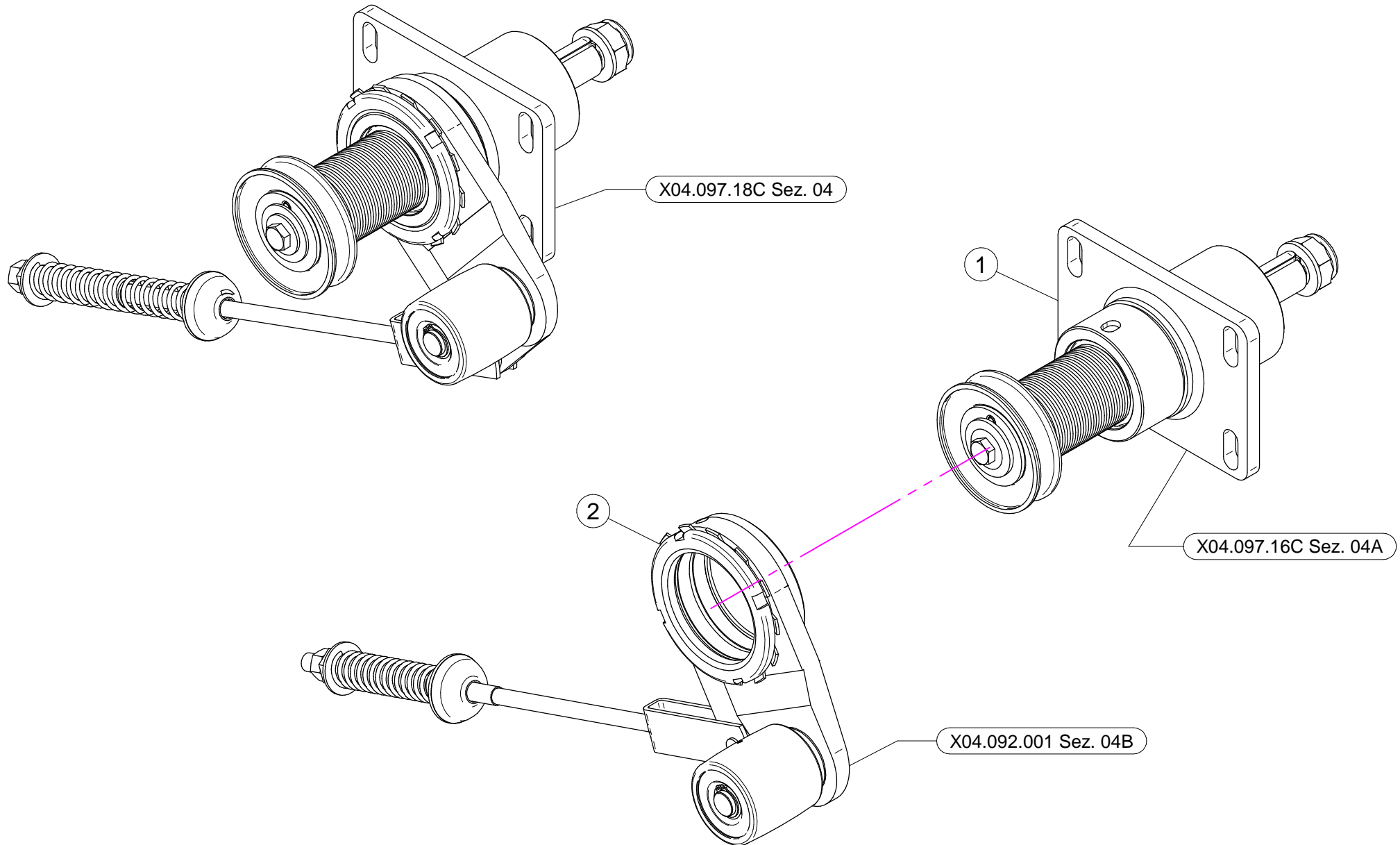


| N° | Doc. Number   | Titolo                               | Title               | Q.tà | Note |
|----|---------------|--------------------------------------|---------------------|------|------|
| 1  | X40.268.000   | COPERCHIO VENTOLA 45                 | FAN 45 COVER        | 1    |      |
| 2  | X04.854.000   | CARTER VENTOLA P/T45N                | FAN CASING P/T45N   | 1    |      |
| 3  | X04.874.000.Z | COLLARE D.485 ZINCATO                | D.485 CLAMP         | 1    |      |
| 4  | XRP.010.000   | RONDELLA PIANA D.10                  | WASHER D.10         | 8    |      |
| 5  | XRP.010.040   | RONDELLA PIANA D.10 X 40             | WASHER D.10 X 40    | 4    |      |
| 6  | XRP.010.030   | RONDELLA PIANA D.10 x 30 mm          | WASHER D.10 x 30 mm | 4    |      |
| 7  | X20.088.000   | CAVALLOTTO POSTERIORE CARTER VENTOLA | BACK COVER BRACKET  | 2    |      |
| 8  | XD0.10.5587G  | DADO M10                             | NUT M10             | 4    |      |
| 9  | X04.720.000   | VENTOLA D.450 X P/T/LP/TP45          | FAN 450             | 1    |      |
| 10 | X05.654.200   | RETE PROTEZIONE VENTILATORE          | FAN NET PROTECTION  | 1    |      |
| 11 | XTE.010.080T  | VITE M10x80                          | M10x80 BOLT         | 2    |      |
| 12 | XDOT.10.5587  | DADO OTTONE M10                      | M10 BRASS NUT       | 2    |      |
| 13 | XRP.006.018   | RONDELLA PIANA D. 6x18               | WASHER D.6x18       | 4    |      |
| 14 | XTE.006.016T  | VITE TE M6X16                        | SCREW TE M6X16      | 4    |      |

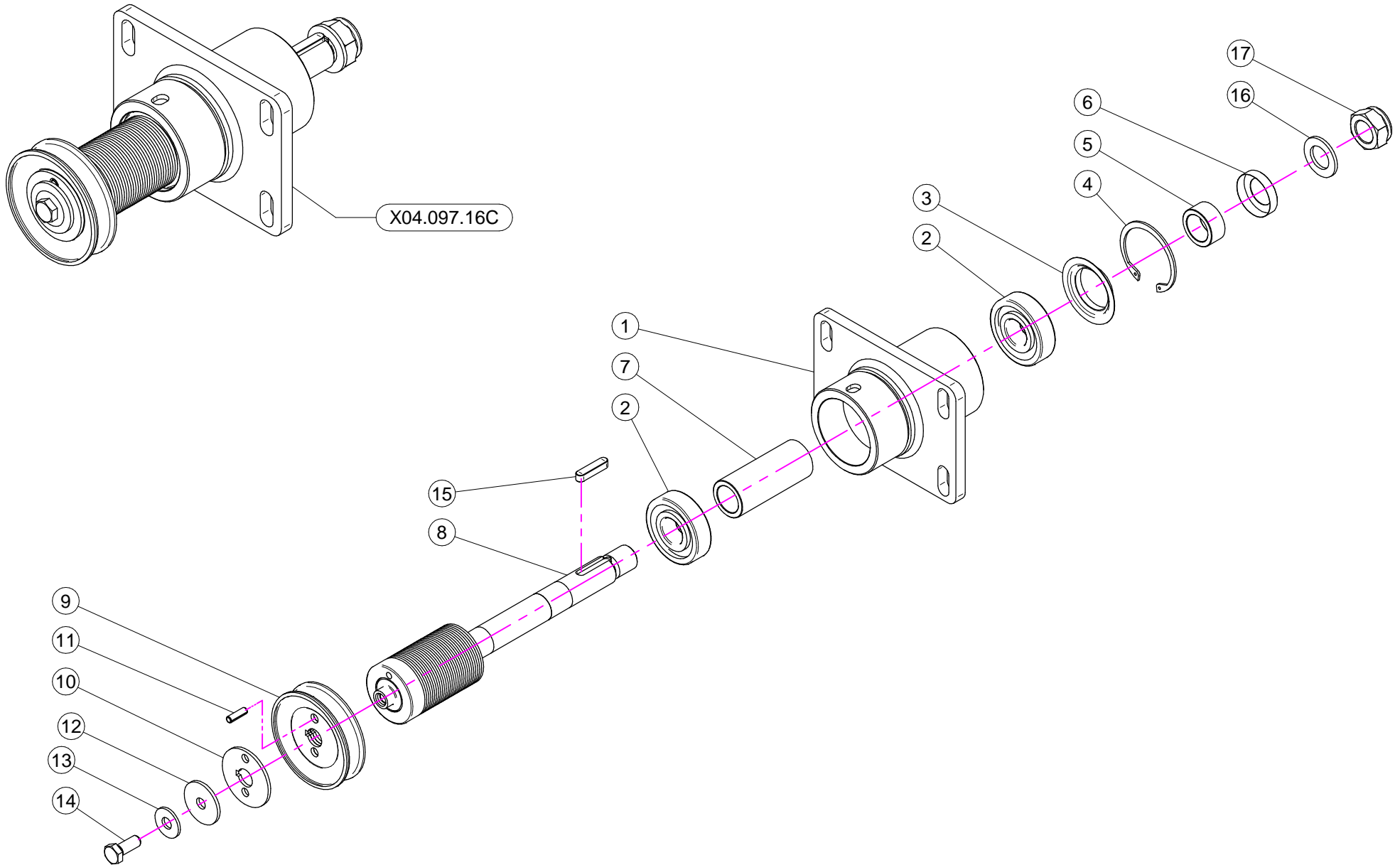




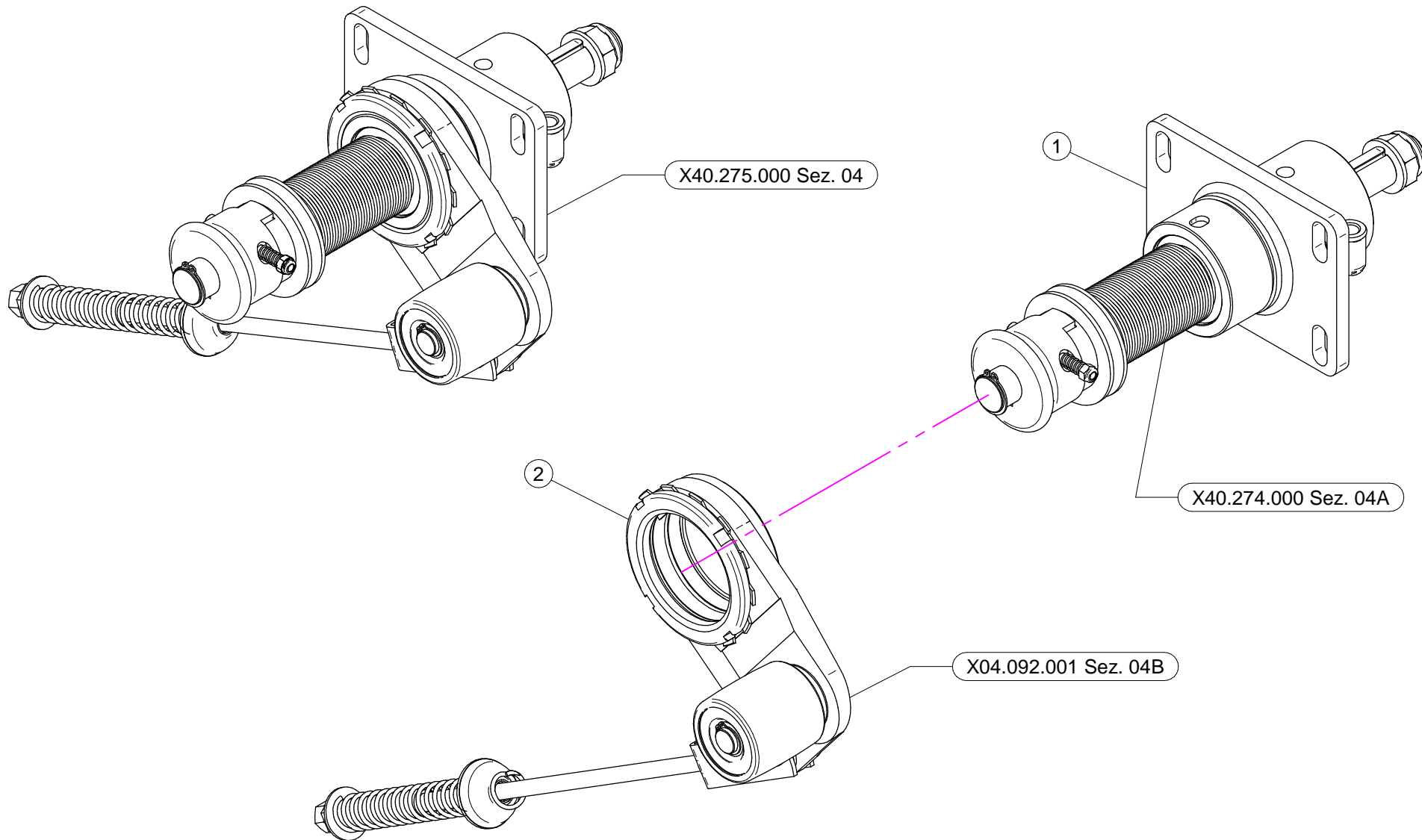
| N° | Doc. Number   | Titolo                               | Title                    | Q.tà | Note |
|----|---------------|--------------------------------------|--------------------------|------|------|
| 1  | X04.853.000   | COPERCHIO VENTOLA 45                 | FAN 45 COVER             | 1    |      |
| 2  | X04.854.000   | CARTER VENTOLA P/T45N                | FAN CASING P/T45N        | 1    |      |
| 3  | X04.874.000.Z | COLLARE D.485                        | D.485 CLAMP              | 1    |      |
| 4  | XRP.010.000   | RONDELLA PIANA D.10                  | WASHER D.10              | 8    |      |
| 5  | XRP.010.040   | RONDELLA PIANA D.10 X 40             | WASHER D.10 X 40         | 4    |      |
| 6  | XRP.010.030   | RONDELLA PIANA D.10 x 30 mm          | WASHER D.10 x 30 mm      | 4    |      |
| 7  | X20.088.000   | CAVALLOTTO POSTERIORE CARTER VENTOLA | BACK COVER BRACKET       | 2    |      |
| 8  | XD0.10.5588G  | DADO M 10 6S PG                      | M10 6S BIG LEAD NUT 5588 | 4    |      |
| 9  | X04.720.000   | VENTOLA D.450 X P/T/LP/TP45          | FAN 450                  | 1    |      |
| 10 | X05.654.200   | RETE PROTEZIONE VENTILATORE          | FAN NET PROTECTION       | 1    |      |
| 11 | XTE.010.080T  | VITE M10x80                          | M10x80 BOLT              | 2    |      |
| 12 | XDOT.10.5587  | DADO OTTONE M10                      | M10 BRASS NUT            | 2    |      |
| 13 | XRP.006.018   | RONDELLA PIANA D. 6x18               | WASHER D.6x18            | 4    |      |
| 14 | XTE.006.016T  | VITE TE M6X16                        | SCREW TE M6X16           | 4    |      |



| N° | Doc. Number | Titolo   | Title                                       | Q.tà | Note |
|----|-------------|--|---|------|------|
| 1  | X04.097.16C | SUPPORTO VENTOLA 42 - PUL D. 55 SENZA DISINNESTO | FAN SUPPORT 42 - PUL D. 55 NO DISENGAGEMENT | 1    |      |
| 2  | X04.092.001 | TENDICINGHIA AUTOMATICO COMPLETO                 | AUTOMATIC BELT STRETCHER                    | 1    |      |

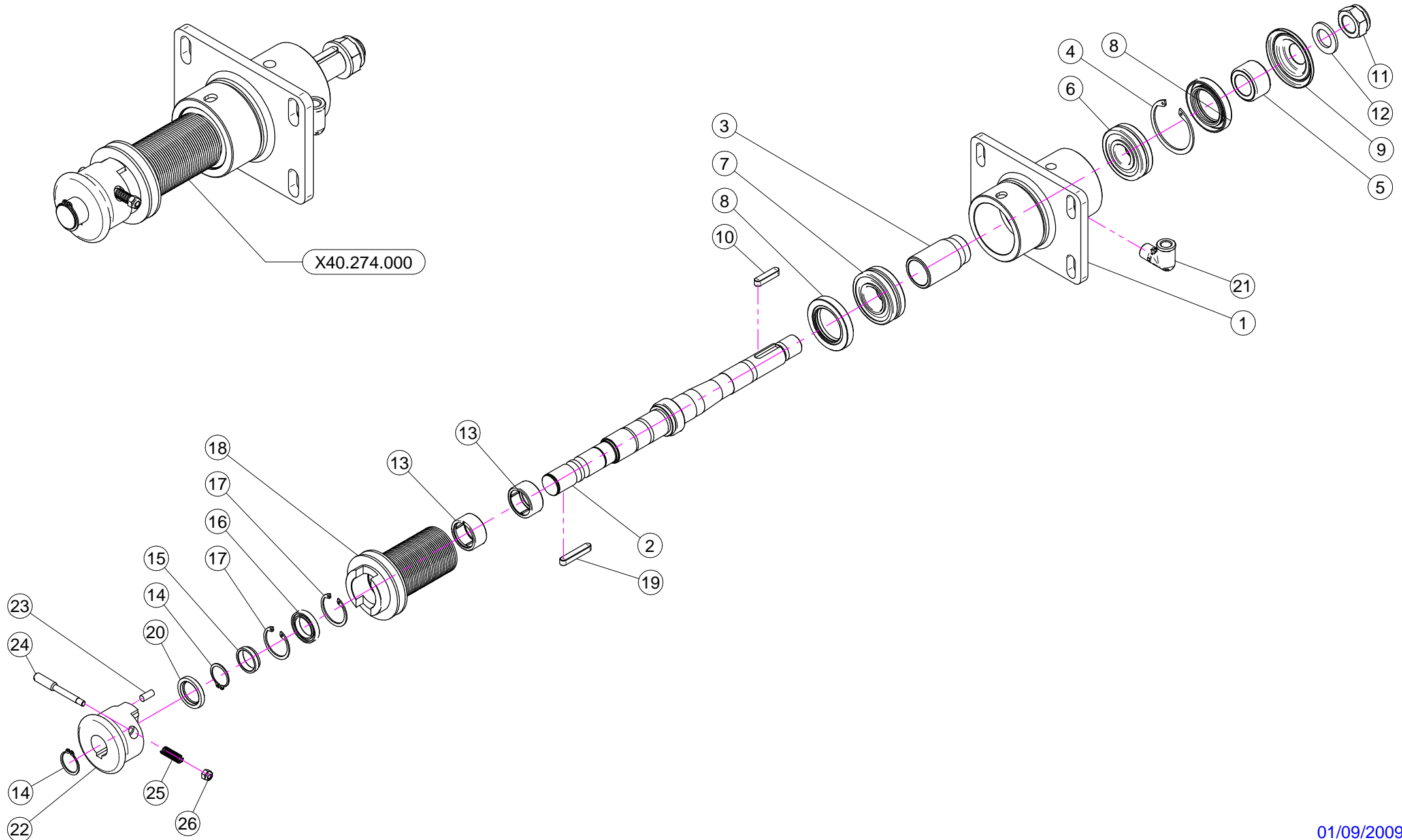


| N° | Doc. Number   | Titolo                                      | Title                       | Q.tà | Note |
|----|---------------|---|-----------------------------|------|------|
| 1  | X04.097.000   | SUPPORTO VENTILATORE NUDO                   | FAN SUPPORT                 | 1    |      |
| 2  | XK6.305.2RS   | CUSCINETTO                                  | BEARING                     | 2    |      |
| 3  | X04.800.000   | COPERCHIETTO PARAPOLVERE                    | COVER                       | 1    |      |
| 4  | XI0.062.000   | ANELLO ELASTICO INTERNO D. 62               | INTERNAL D. 62 CIRCLIP      | 1    |      |
| 5  | X04.098.000   | DISTANZIALE ALBERO VENTILATORE LATO VENTOLA | SPACER                      | 1    |      |
| 6  | X04.801.000   | COPERCHIETTO PARAPOLVERE                    | COVER                       | 1    |      |
| 7  | X04.087.000   | DISTANZIALE ALBERO VENTILATORE              | SPACER                      | 1    |      |
| 8  | X04.086.055   | ALBERO CON PULEGGIA D. 55 J26               | SHAFT WITH PULLEY D. 55 J26 | 1    |      |
| 9  | X02.723.003   | PULEGGIA COMANDO POMPA D.78 X 1 3V          | PULLEY FOR PUMP D.78 X 1 3V | 1    |      |
| 10 | X02.723.001   | RONDELLA SPECIALE mm3                       | SPECIAL WASHER mm3          | 1    |      |
| 11 | XSE.006.020   | SPINA ELASTICA D.6x20                       | SPRING PIN D.6x20           | 1    |      |
| 12 | XRP.010.040   | RONDELLA PIANA D.10 X 40                    | WASHER D.10 X 40            | 1    |      |
| 13 | XRP.010.028   | RONDELLA PIANA D.10 x 28 mm                 | WASHER D.10 x 28 mm         | 1    |      |
| 14 | XTE.010.025FT | VITE TE M10x25                              | BOLT TE M10x25              | 1    |      |
| 15 | XL.08.07.35   | LINGUETTA 8x7x35                            | 8x7x35 TANG                 | 1    |      |
| 16 | XRP.022.000   | RONDELLA PIANA D.22                         | WASHER D.22                 | 1    |      |
| 17 | XDA.022.0BF   | DADO ESAGONALE M22 AUTOBLOCCANTE            | SELF-LOCKING NUT M22 x 1,5  | 1    |      |

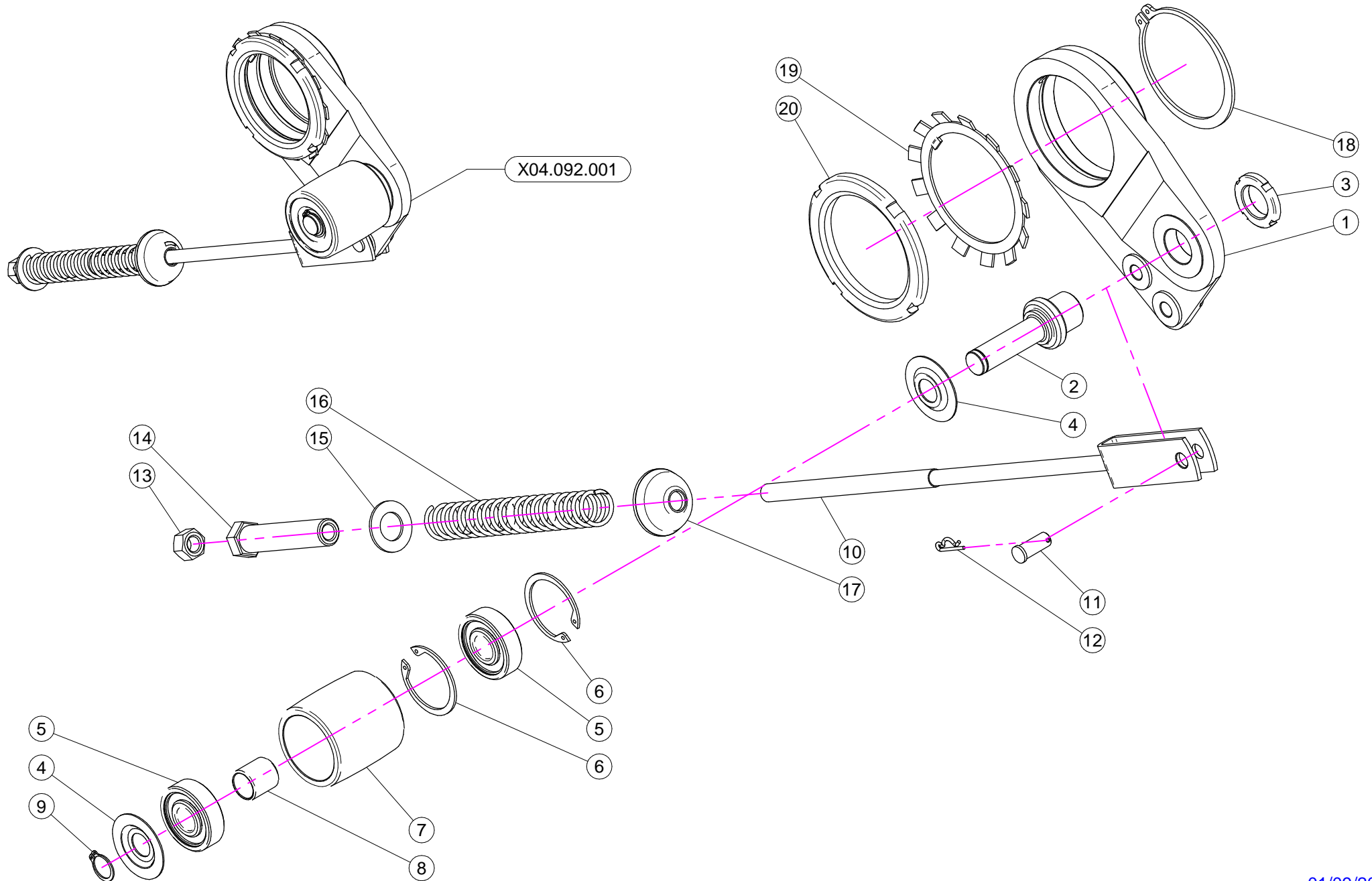


| N° | Doc. Number | Titolo                                  | Title                                | Q.tà | Note |
|----|-------------|---|--------------------------------------|------|------|
| 1  | X40.274.000 | SUPPORTO OLIO 45 - PUL. D.54 DISINNESTO | FAN SUPPORT - PUL D.54 DISENGAGEMENT | 1    |      |
| 2  | X04.092.001 | TENDICINGHIA AUTOMATICO COMPLETO        | AUTOMATIC BELT STRETCHER             | 1    |      |

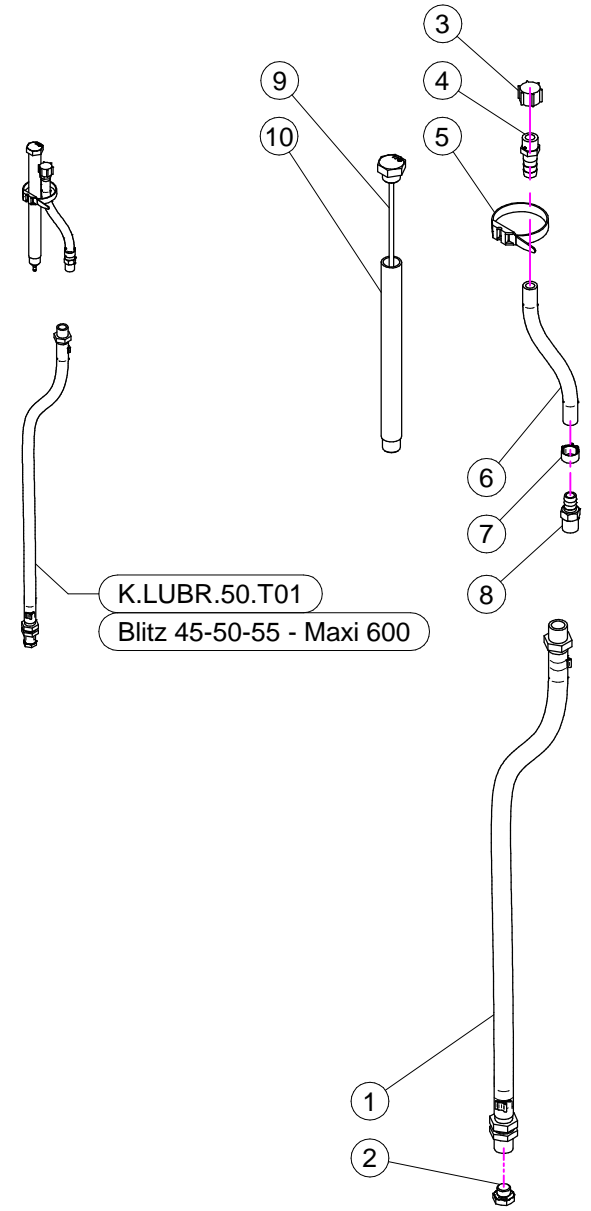
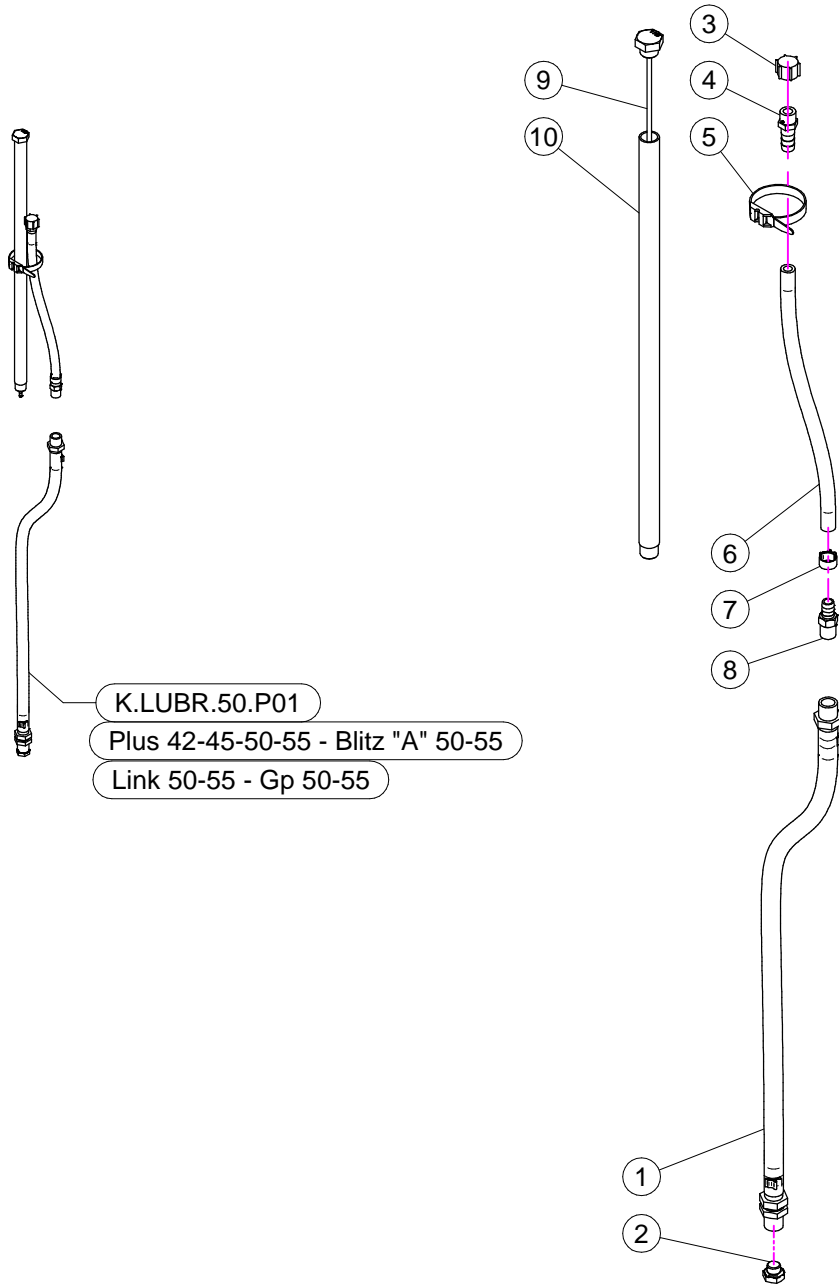




| N° | Doc. Number    | Titolo                                      | Title                                | Q.tà | Note |
|----|----------------|---|--------------------------------------|------|------|
| 1  | X40.260.000    | SUPPORTO VENTILATORE NUDO                   | FAN SUPPORT                          | 1    |      |
| 2  | X40.261.000    | ALBERO VENTILATORE PER DISINNESTO           | FAN RELEASE SHAFT                    | 1    |      |
| 3  | X40.262.000    | DISTANZIALE SUPPORTO VENTILATORE            | SPACER FAN SUPPORT                   | 1    |      |
| 4  | XI0.062.000    | ANELLO ELASTICO INTERNO D. 62               | INTERNAL D. 62 CIRCLIP               | 1    |      |
| 5  | X40.263.000    | DISTANZIALE TENUTA LATO VENTOLA             | SIDE FAN SEAL SPACER                 | 1    |      |
| 6  | XK0.021.305    | CUSCINETTO A RULLI OBLIQUI 21.305           | BEARING TO OBLIQUE SEAMS 21.305      | 1    |      |
| 7  | XK0.022.206    | CUSCINETTO A RULLI OBLIQUI 22.206           | BEARING TO OBLIQUE SEAMS 22.206      | 1    |      |
| 8  | XBASL.40.62.10 | ANELLO DI TENUTA IN VITON 40.62.10          | VITON LIP SEALS IEL 40.62.10         | 2    |      |
| 9  | X40.267.000    | COPERCHIETTO LATO VENTOLA                   | SIDE FAN COVER                       | 1    |      |
| 10 | XL.08.07.35    | LINGUETTA 8x7x35                            | 8x7x35 TANG                          | 1    |      |
| 11 | XDA.022.0BF    | DADO ESAGONALE M22 AUTOBLOCCANTE            | SELF-LOCKING NUT M22 x 1,5           | 1    |      |
| 12 | XRP.022.000    | RONDELLA PIANA D.22                         | WASHER D.22                          | 1    |      |
| 13 | XK0.HK3.020.EE | CUSCINETTO A RULLINI SENZA GABBIA           | NEEDLE BEARING WITHOUT CAGE          | 2    |      |
| 14 | XE0.025.000    | ANELLO ELASTICO ESTERNO D. 25               | EXTERNAL D. 25 CIRCLIP               | 2    |      |
| 15 | X04.706.000    | DISTANZIALE LATO DISINNESTO                 | SIDE DISENGAGEMENT SPACER            | 1    |      |
| 16 | XK0.061.805.EE | CUSCINETTO RADIALE A SFERE 61.805.EE        | ROLLING BEARING 61.805.EE            | 1    |      |
| 17 | XI0.037.000    | ANELLO ELASTICO INTERNO D. 37 TIPO ANDERTON | INTERNAL D. 37 ANDERTON TYPE CIRCLIP | 2    |      |
| 18 | X04.702.000    | PULEGGIA D. 54 J32 PER DISINNESTO           | PULEY D. 54 J32 FOR DISENGAGEMENT    | 1    |      |
| 19 | XL.08.07.45    | LINGUETTA 8x7x45                            | 8x7x45 TANG                          | 1    |      |
| 20 | XBA.25.37.05   | ANELLO DI TENUTA 25x37x5                    | 25x37x5 SEALING RING                 | 1    |      |
| 21 | X20.789.000    | GOMITO 90° TUBO DI CARICO OLIO              | MALE/FEMALE 90° ELBOW                | 1    |      |
| 22 | X04.704.000    | DISINNESTO PER 45 NUDO                      | NUDE FOR 45 DISENGAGEMENT            | 1    |      |
| 23 | X04.881.016    | AMMORTIZZATORE CILINDRICO DISINNESTO        | VULCOLAN RELEASE SHOCK               | 4    |      |
| 24 | X04.705.000    | PULSANTE PER DISINNESTO                     | PUSH FOR DISENGAGEMENT               | 1    |      |
| 25 | X02.502.001    | MOLLA A COMPRESSIONE                        | SPRING                               | 1    |      |
| 26 | XDA.006.0AG    | DADO AUTOBLOCCANTE M6                       | SELF LOCKING NUT M6                  | 1    |      |



| N° | Doc. Number  | Titolo   | Title                     | Q.tà | Note |
|----|--------------|--|---------------------------|------|------|
| 1  | X04.095.000  | SUPPORTO PER TENDICINGHIA AUTOMATICO             | BELT STRETCHER HOUSING    | 1    |      |
| 2  | X04.096.000  | PERNO PER TENDICINGHIA AUTOMATICO                | BELT STRETCHER PIN        | 1    |      |
| 3  | XKM.005.000  | GHIERA KM5                                       | NUT KM5                   | 1    |      |
| 4  | X04.080.000  | COPERCHIETTO PARAPOLVERE TENDICINGHIA AUTOMATICO | DUST COVER                | 2    |      |
| 5  | XK6.303.2RS  | CUSCINETTO A SFERE                               | ROLLER BEARING            | 2    |      |
| 6  | XI0.047.000  | ANELLO ELASTICO INTERNO D.47                     | INTERNAL D.47 CIRCLIP     | 2    |      |
| 7  | X04.089.000  | RULLO TENDICINGHIA AUTOMATICO                    | ROLLER FOR BELT STRETCHER | 1    |      |
| 8  | X04.090.000  | DISTANZIALE PER TENDICINGHIA AUTOMATICO          | SPACER FOR BELT STRETCHER | 1    |      |
| 9  | XE0.017.000  | ANELLO ELASTICO ESTERNO D.17                     | EXTERNAL D.17 CIRCLIP     | 1    |      |
| 10 | X05.726.000  | FORCELLA TENSIONE TENDICINGHIA                   | BELT STRETCHER FORK       | 1    |      |
| 11 | X04.593.000  | PERNO FORCELLA TENDICINGHIA                      | PIN                       | 1    |      |
| 12 | X00.100.002  | COPIGLIA   | CLIP                      | 1    |      |
| 13 | XDO.12.5588G | DADO M12 PG 5588                                 | M12 6S BIG LEAD NUT 5588  | 1    |      |
| 14 | X04.583.000  | VITE SPECIALE MOLLA TENDICINGHIA                 | SPECIAL SCREW             | 1    |      |
| 15 | XRP.019.000  | RONDELLA PIANA D.19 6592                         | WASHER D.19               | 1    |      |
| 16 | X04.093.100  | MOLLA TENDICINGHIA AUTOMATICO                    | SPRING                    | 1    |      |
| 17 | X20.260.000  | RONDELLA BOMBATA D.12 PER TENDICINGHIA           | SPECIAL WASHER D.12       | 1    |      |
| 18 | XE0.080.000  | ANELLO ELASTICO ESTERNO D.80                     | EXTERNAL D 80 CIRCLIP     | 1    |      |
| 19 | XMB.016.000  | ROSETTA DI SICUREZZA MB 16                       | TOOTH LOCK WASHER MB 16   | 1    |      |
| 20 | X04.099.000  | GHIERA DI REGISTRO M 80x2                        | NUT M 80x2                | 1    |      |

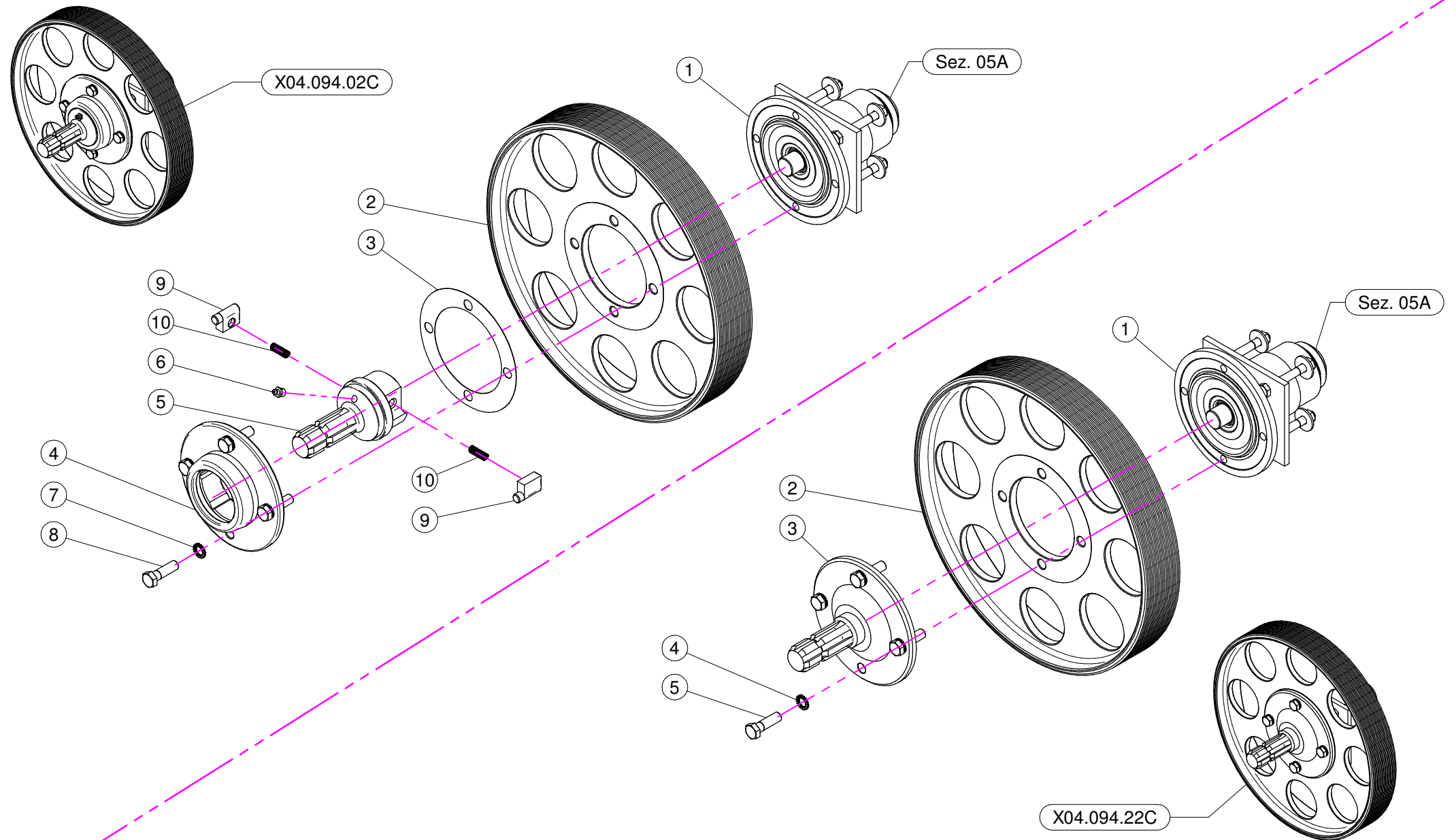


## K.LUBR.50.P01 (Plus 42-45-50-55 - Blitz "A" 50-55 - Link 50-55 - Gp 50-55)

| N° | Doc. Number   | Titolo                                     | Title                                  | Q.tà | Note |
|----|---------------|--|--|------|------|
| 1  | X20.790.000   | TUBO DI SCARICO OLIO 3/8" CIL. - 3/8" CON. | DRAIN PIPE 3/8"                        | 1    |      |
| 2  | X40.266.000   | TAPPO SCARICO OLIO M12x1,5                 | OIL EXHAUSTPLUG                        | 1    |      |
| 3  | X02.013.000   | TAPPO CIMA G 1/4" F.                       | PLUG G 1/4"                            | 1    |      |
| 4  | X00.414.100   | PORTAGOMMA D.11 1/4" M. FORATO             | STRAIGHT HOSE D.11 1/4" WITH BLEED     | 1    |      |
| 5  | X02.355.000   | FASCETTA D'ASSEMBLAGGIO 235 mm             | NYLON ASSEMBLY CLAMP                   | 1    |      |
| 6  | X02.217.025   | TUBO D. 8x13 L= 250                        | HOSE D. 8x13 L= 250                    | 1    |      |
| 7  | XFC.014.5.016 | FASCETTA COBRA SLO30716                    | KOBRA CLAMP                            | 1    |      |
| 8  | X20.792.000   | PORTAGOMMA D.11 G 1/4" M. PER SFIATO       | STRAIGHT HOSE D.11 G 1/4" FOR BREATHER | 1    |      |
| 9  | X50.116.000   | TAPPO CON ASTA LIVELLO OLIO L=465          | FILLING PLUG WITH DIPSTICK             | 1    |      |
| 10 | X50.122.000   | TUBO DI CARICO OLIO L=451                  | FILLING PIPE L=451                     | 1    |      |

## K.LUBR.50.T01 (Blitz 45-50-55 - Maxi 600)

| N° | Doc. Number   | Titolo                                     | Title                                  | Q.tà | Note |
|----|---------------|--|--|------|------|
| 1  | X20.790.000   | TUBO DI SCARICO OLIO 3/8" CIL. - 3/8" CON. | DRAIN PIPE 3/8"                        | 1    |      |
| 2  | X40.266.000   | TAPPO SCARICO OLIO M12x1,5                 | OIL EXHAUSTPLUG                        | 1    |      |
| 3  | X02.013.000   | TAPPO CIMA G 1/4" F.                       | PLUG G 1/4"                            | 1    |      |
| 4  | X00.414.100   | PORTAGOMMA D.11 1/4" M. FORATO             | STRAIGHT HOSE D.11 1/4" WITH BLEED     | 1    |      |
| 5  | X02.355.000   | FASCETTA D'ASSEMBLAGGIO 235 mm             | NYLON ASSEMBLY CLAMP                   | 1    |      |
| 6  | X02.217.015   | TUBO D. 8x13 L= 150                        | HOSE D. 8x13 L= 150                    | 1    |      |
| 7  | XFC.014.5.016 | FASCETTA COBRA SLO30716                    | KOBRA CLAMP                            | 1    |      |
| 8  | X20.792.000   | PORTAGOMMA D.11 G 1/4" M. PER SFIATO       | STRAIGHT HOSE D.11 G 1/4" FOR BREATHER | 1    |      |
| 9  | X40.269.000   | TAPPO CON ASTA LIVELLO OLIO L=215          | FILLIG PLUG WITH DIPSTICK L=215        | 1    |      |
| 10 | X40.272.000   | TUBO CARICAMENTO L=201                     | FILLING PIPE L=201                     | 1    |      |



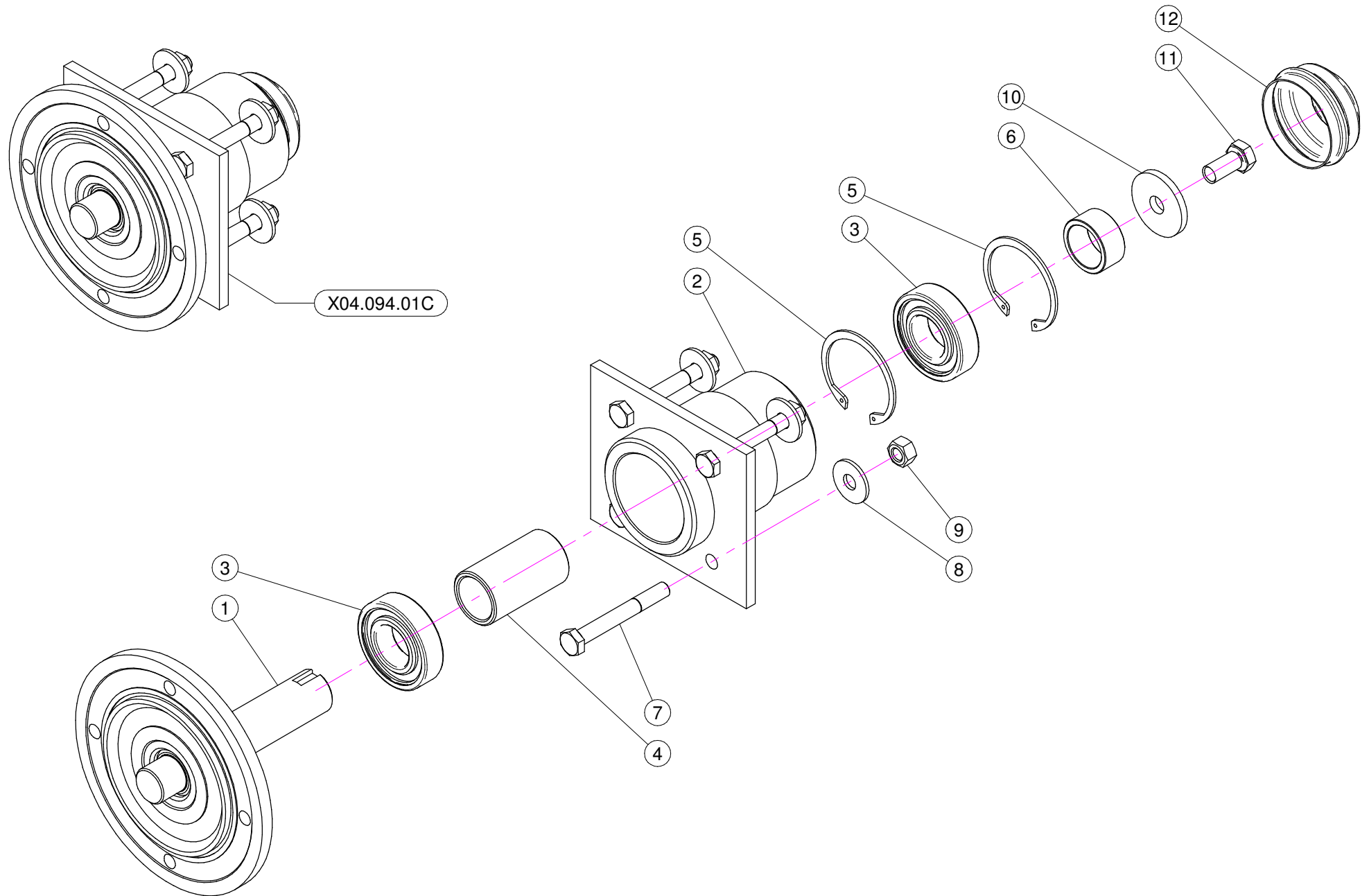
## X04.094.02C

| N° | Doc. Number  | Titolo                                   | Title           | Q.tà | Note |
|----|--------------|--|-----------------|------|------|
| 1  | X04.094.01C  | SUPPORTO INFERIORE P40 - P/T45 - LP/TP45 | CLUTCH          | 1    |      |
| 2  | X00.400.J24  | PULEGGIA INFERIORE D.400J24 (4091)       | PULLEY 400 D.   | 1    |      |
| 3  | X04.719.000  | GUARNIZIONE RUOTA LIBERA                 | GASKET          | 1    |      |
| 4  | X04.066.000  | CORPO ESTERNO RUOTA LIBERA               | BODY            | 1    |      |
| 5  | X03.701.000  | ROTORE RUOTA LIBERA                      | ROTOR           | 1    |      |
| 6  | XID.010.001  | INGRASSATORE DIRITTO M10X1               | GREASE NIPPLE   | 1    |      |
| 7  | XRD.012.000  | RONDELLA DENTELLATA D.12                 | TAB WASHER D.12 | 4    |      |
| 8  | XTE.012.040F | VITE M12X40                              | BOLT M12X40     | 4    |      |
| 9  | X02.502.002  | MARTELLETTO RUOTA LIBERA                 | PIN             | 2    |      |
| 10 | X02.502.001  | MOLLA A COMPRESSIONE                     | SPRING          | 2    |      |

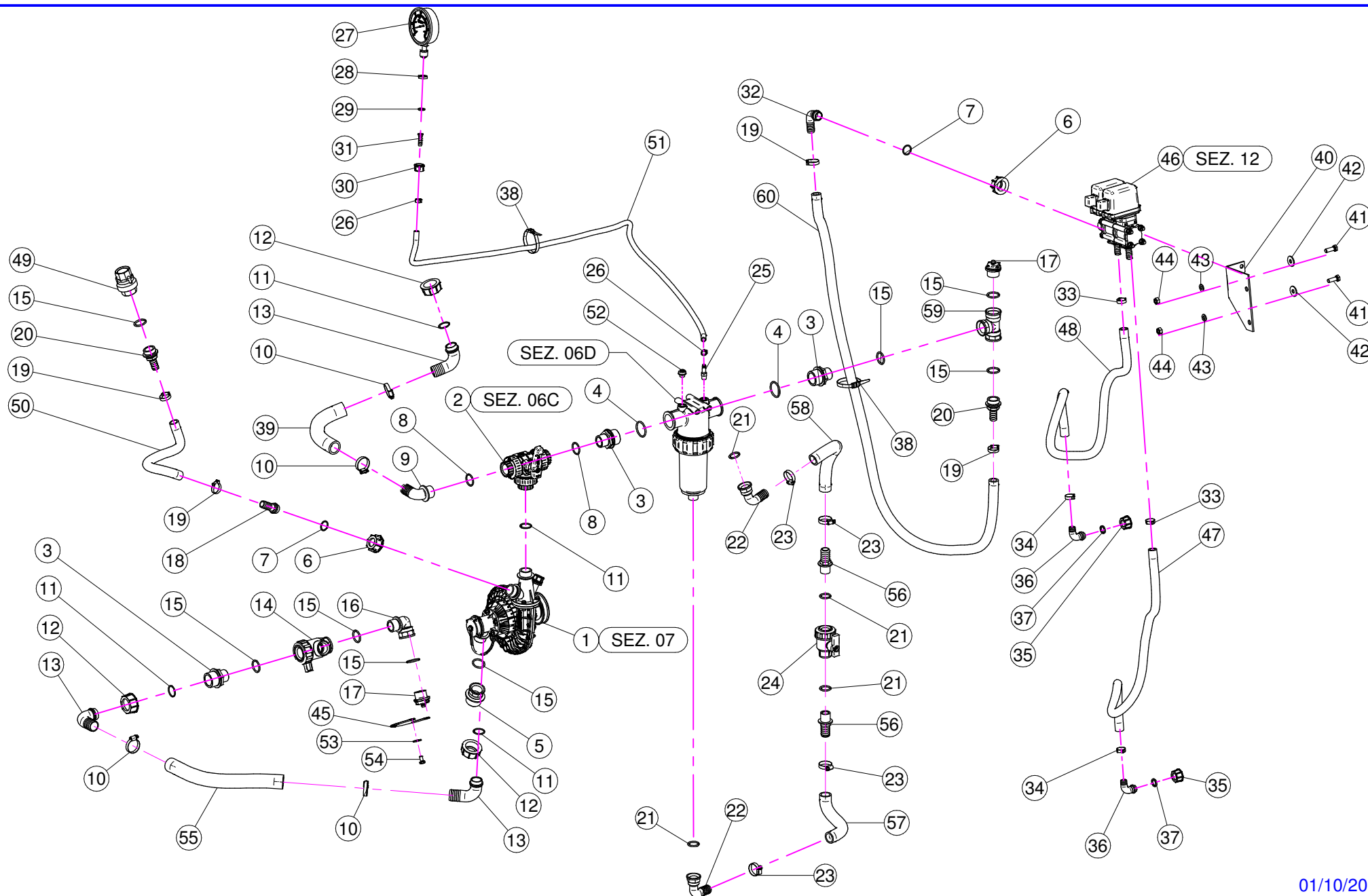
## X04.094.22C

| N° | Doc. Number  | Titolo                                   | Title           | Q.tà | Note |
|----|--------------|--|-----------------|------|------|
| 1  | X04.094.01C  | SUPPORTO INFERIORE P40 - P/T45 - LP/TP45 | CLUTCH          | 1    |      |
| 2  | X00.400.J24  | PULEGGIA INFERIORE D.400J24 (4091)       | PULLEY 400 D.   | 1    |      |
| 3  | X04.707.100  | ALBERO SCANALATO PER P.D.P.              | SHAFT           | 1    |      |
| 4  | XRD.012.000  | RONDELLA DENTELLATA D.12                 | TAB WASHER D.12 | 4    |      |
| 5  | XTE.012.040F | VITE M12X40                              | BOLT M12X40     | 4    |      |

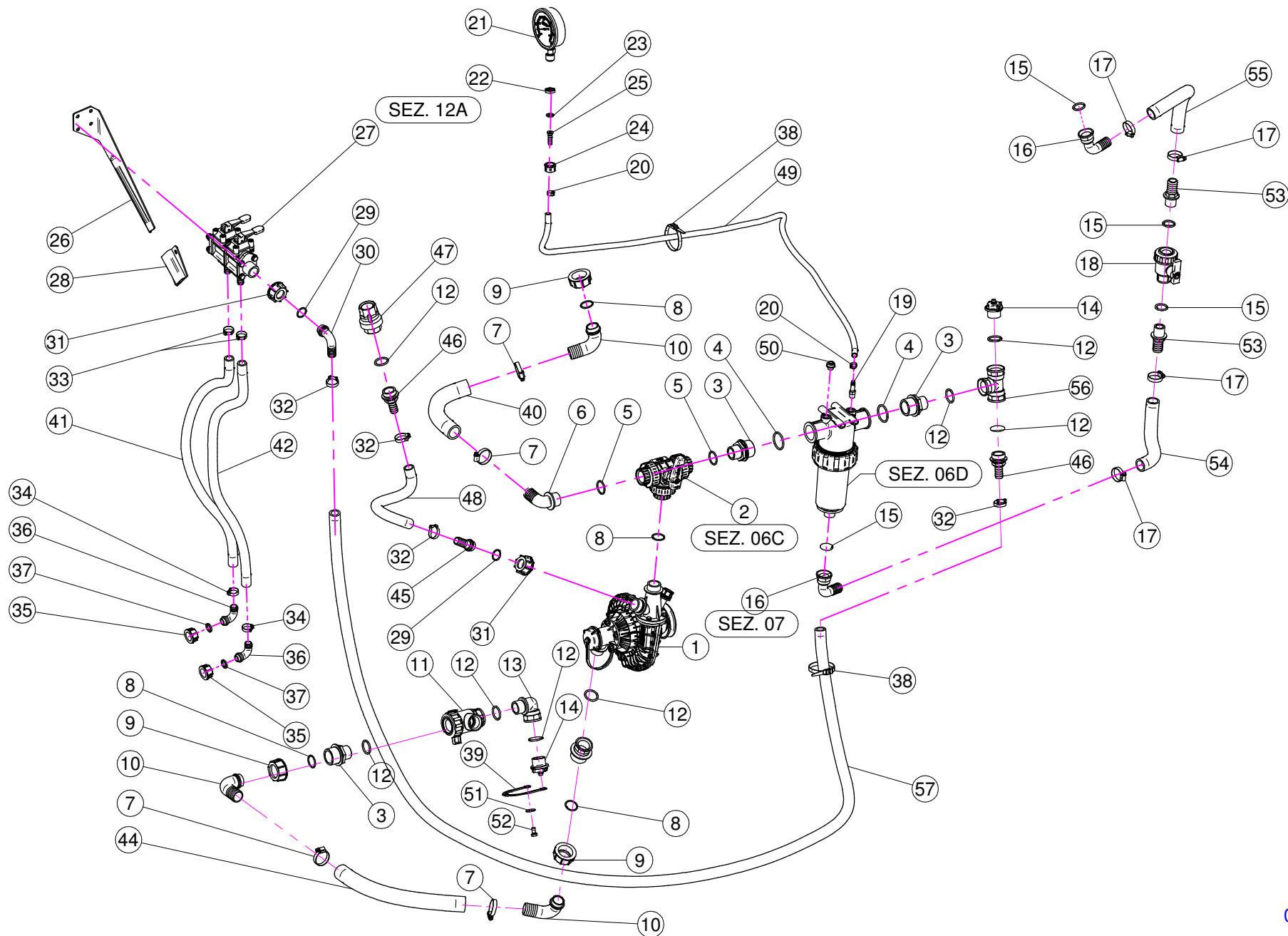




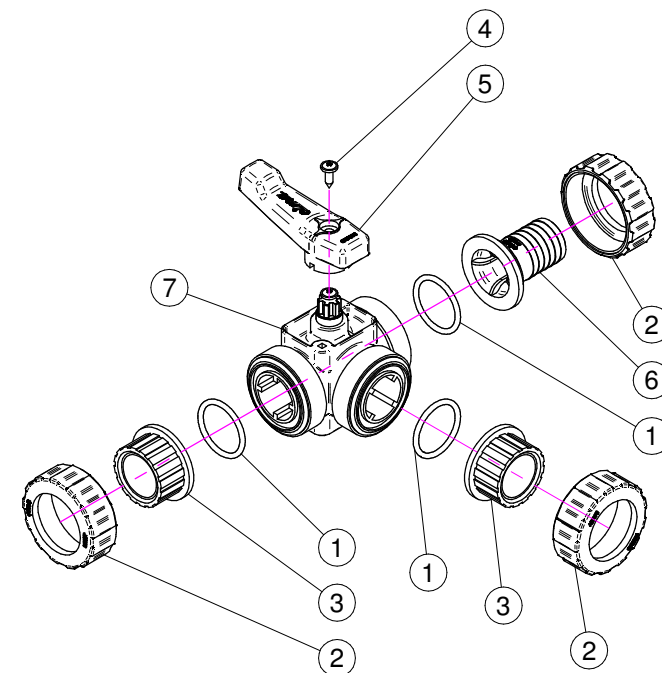
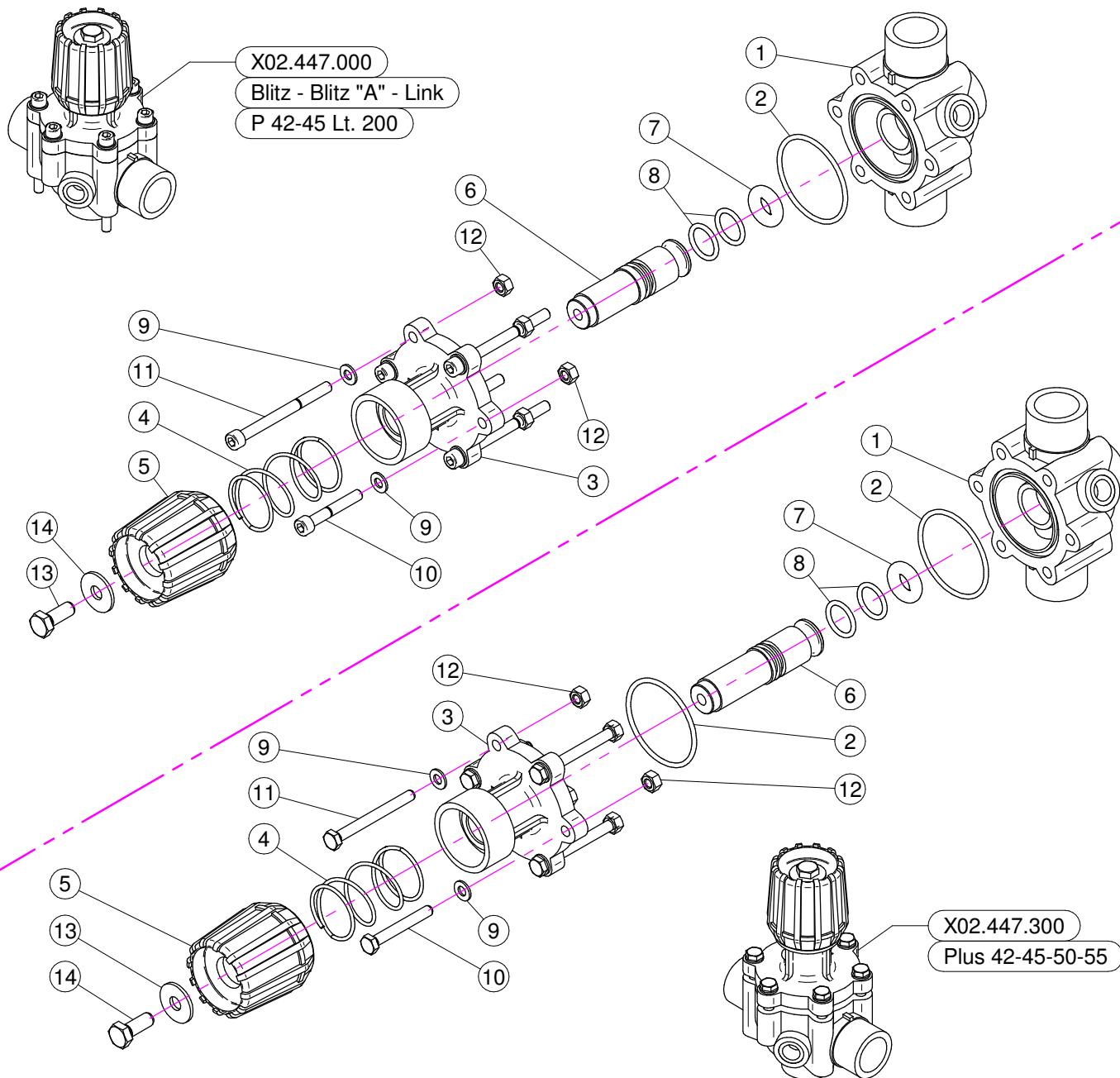
| N° | Doc. Number   | Titolo                                   | Title                            | Q.tà | Note |
|----|---------------|--|----------------------------------|------|------|
| 1  | X04.085.000   | ALBERO INFERIORE                         | SHAFT                            | 1    |      |
| 2  | X04.094.000   | SUPPORTO INFERIORE                       | CLUTCH                           | 1    |      |
| 3  | XK6.206.2RS   | CUSCINETTO                               | BEARING                          | 2    |      |
| 4  | X04.060.000   | DISTANZIALE PER ALBERO INFERIORE         | SPACER                           | 1    |      |
| 5  | XI0.062.000   | ANELLO ELASTICO INTERNO D. 62            | INTERNAL D. 62 CIRCLIP           | 2    |      |
| 6  | X04.590.000   | DISTANZIALE PER ALBERO INFERIORE         | SPACER                           | 1    |      |
| 7  | XTE.010.080   | VITE TE M10 x 80                         | SCREW TE M10 x 80                | 4    |      |
| 8  | XRP.010.030   | RONDELLA PIANA D.10 x 30 mm              | WASHER D.10 x 30 mm              | 4    |      |
| 9  | XD0.10.5587G  | DADO M10                                 | NUT M10                          | 4    |      |
| 10 | X20.810.000   | RONDELLA SPECIALE PER SUPPORTO INFERIORE | SPECIAL WASHER FOR LOWER SUPPORT | 1    |      |
| 11 | XTE.012.025FT | VITE TE 12X25                            | BOLT TE M12X1.25                 | 1    |      |
| 12 | X04.062.001   | COPERCHIETTO DI CHIUSURA                 | COVER                            | 1    |      |



| N° | Doc. Number   | Titolo                                 | Title                            | Q.tà | Note | N° | Doc. Number   | Titolo                                 | Title                          | Q.tà | Note |
|----|---------------|--|----------------------------------|------|------|----|---------------|--|--------------------------------|------|------|
| 1  | X02.157.068   | POMPA COMPLETA                         | PUMP                             | 1    |      | 31 | X02.379.020   | RACCORDO P.G. 10 SPIANATO              | STRAIGHT UNION R.H. 10         | 1    |      |
| 2  | X21.058.100   | VALVOLA 3 VIE A SFERA                  | THREE WAYS VALVE                 | 1    |      | 32 | X00.055.038   | RACCORDO CURVO A P.G. D.19             | CURVED UNION WITH R.H. D.19    | 1    |      |
| 3  | X00.045.012   | RIDUZIONE 1" 1/4 M - 1" M              | 1" 1/4 M - 1" M REDUCER NIPPLE   | 3    |      | 33 | XFC.021.5.023 | FASCETTA COBRA 21,5 - 23               | KOBRA CLAMP 21,5 - 23          | 2    |      |
| 4  | XOR.000.144   | OR D.39,69x3,53                        | O-RING D.39,69x3,53              | 2    |      | 34 | XFC.023.5.025 | FASCETTA COBRA 23,5 - 25               | KOBRA CLAMP 23,5 - 25          | 2    |      |
| 5  | X02.374.000   | RIDUZIONE M/F 1"F / 1"1/4M             | M. / F. 1"F / 1"1/4M REDUCTION   | 1    |      | 35 | X00.055.045   | GIRELLO 3/4" GAS                       | 3/4" FLY NUT                   | 2    |      |
| 6  | X00.055.24.2  | GIRELLO 1" GAS                         | 1" FLY NUT                       | 2    |      | 36 | X00.055.046   | RACCORDO CURVO P.G. D.17               | CURVED UNION WITH R.H. D.17    | 2    |      |
| 7  | XOR.000.132   | OR D.23,81 x 2,62                      | 23,81 x 2,62 O-RING GASKET       | 2    |      | 37 | X02.349.000   | GUARNIZIONE PIANA D.17X23X3            | 17X23X3 FLAT GASKET            | 2    |      |
| 8  | XOR.002.125   | OR D.35,03 x 1,78                      | 35,03 x 1,78 O-RING GASKET       | 2    |      | 38 | X02.355.000   | FASCETTA D'ASSEMBLAGGIO 292 mm         | NYLON ASSEMBLY CLAMP           | 6    |      |
| 9  | X00.465.000   | RACCORDO CURVO A P.G. D.30 1" GAS      | HOSETAIL D.30 1" GAS             | 1    |      | 39 | X20.852.030   | TUBO D.30 L=300 CON SPIRALE IN ACCIAIO | HOSE D.30 L=300                | 1    |      |
| 10 | XF0.025.040I  | FASCETTA A VITE 25/40 W4 INOX          | STAINLESS STEEL CLIP             | 4    |      | 40 | X20.774.000   | SUPPORTO PER ELETTROVALVOLE            | ELECTROVALVES BRACKET          | 1    |      |
| 11 | XOR.003.112   | OR D.28,24x2,62                        | O-RING D.28,24x2,62              | 4    |      | 41 | XTE.010.030T  | VITE TE M10 x 30                       | SCREW TE M10 x 30              | 2    |      |
| 12 | X00.058.006   | GIRELLO 1" 1/4 GAS                     | 1" 1/4 FLY NUT                   | 3    |      | 42 | XRP.010.030   | RONDELLA PIANA D.10 x 30 mm            | WASHER D.10 x 30 mm            | 2    |      |
| 13 | X00.058.004   | RACCORDO CURVO P.G. D.30               | D.30 HOSETAIL                    | 3    |      | 43 | XRP.010.000   | RONDELLA PIANA D.10                    | WASHER D.10                    | 2    |      |
| 14 | X24.053.000   | VALVOLA A SFERA A 3 VIE                | 3 WAYS VALVE                     | 1    |      | 44 | XD0.10.5587G  | DADO M10                               | NUT M10                        | 2    |      |
| 15 | XOR.004.118   | OR D.29,75 x 3,53                      | 29,75 x 3,53 O-RING GASKET       | 8    |      | 45 | X21.183.000   | STRISCIA FERMATAPPI                    | CAP STOP                       | 1    |      |
| 16 | X24.054.000   | RACCORDO CURVO M-F 1"                  | HOSETAIL M-F 1"                  | 1    |      | 46 | X02.390.08C   | ELETTROVALVOLE                         | ELECTROVALVES                  | 1    |      |
| 17 | X21.182.000   | TAPPO 1" M                             | PACKING 1" M                     | 2    |      | 47 | X02.211.110   | TUBO D.16 L=1700                       | HOSE D.16 L=1700               | 1    |      |
| 18 | X00.055.022   | RACCORDO DIRITTO P.G. D.19             | STRAIGHT HOSE R.H. D.19          | 1    |      | 48 | X02.211.110   | TUBO D.16 L= 1700                      | HOSE D.16 L= 1700              | 1    |      |
| 19 | XFC.027.5.029 | FASCETTA COBRA 27,08 - W8              | KOBRA CLAMP 27,08 - W8           | 4    |      | 49 | X21.149.000   | VALVOLA DI RITEGNO 1" F.-F.            | VALVE 1" F.-F.                 | 1    |      |
| 20 | X02.402.100   | RACCORDO DIRITTO PG D.19 - 1" TAGLIATO | STRAIGHT HOSE R.H. D. 19         | 2    |      | 50 | X02.212.100   | TUBO D. 19 L= 1000                     | HOSE D. 19 L= 1000             | 1    |      |
| 21 | XOR.000.134   | OR D.25,8x3,53                         | O-RING D.25,8x3,53               | 4    |      | 51 | X02.217.135   | TUBO D. 8x13 L= 1350                   | HOSE D. 8x13 L= 1350           | 1    |      |
| 22 | X20.794.000   | RACCORDO CURVO 90° P.G. 25 3/4" GAS F  | PIPE 90° R.H. 25 3/4" GAS F      | 2    |      | 52 | XTM.014.000   | TAPPO MASCHIO 1/4"                     | MALE PLUG 1/4"                 | 1    |      |
| 23 | XF0.023.035I  | FASCETTA A VITE 23/35 W4 INOX          | STAINLESS STEEL CLIP             | 4    |      | 53 | XRP.008.024   | RONDELLA PIANA LARGA D.8X24            | WASHER D.8X24                  | 1    |      |
| 24 | X02.395.000   | RUBINETTO 3/4" GAS F.F. SFERA          | VALVE 3/4" GAS F.F. BALL         | 1    |      | 54 | XTE.008.016T  | VITE TE M8x16                          | SCREW TE M8x16                 | 1    |      |
| 25 | X21.084.000   | RACCORDO 90° WES 8 / R1/4              | HOSETAIL 90° WES 8 / R1/4        | 1    |      | 55 | X02.238.045   | TUBO SPIRALATO D.30 L=450              | HOSE D.30 L=450                | 1    |      |
| 26 | XFC.013.5.015 | FASCETTA COBRA SLO30710                | KOBRA CLAMP                      | 2    |      | 56 | X20.793.000   | RACCORDO DIRITTO P.G. D.25 3/4" GAS M. | HOSETAIL R.H. D.25 3/4" GAS M. | 2    |      |
| 27 | X02.445.000   | MANOMETRO D.100 INOX 0-6 BAR           | PRESSURE GAUGE Ø100 INOX 0-6 BAR | 1    |      | 57 | X20.770.020   | TUBO D.25 L=200 CON SPIRALE            | HOSE D.25 L=200                | 1    |      |
| 28 | X24.072.000   | GHIERA IN OTTONE 1/2"                  | BRASS FLY NUT 1/2"               | 1    |      | 58 | X20.770.030   | TUBO D.25 L=300 CON SPIRALE            | HOSE D.25 L=300                | 1    |      |
| 29 | X20.769.000   | GUARNIZIONE D. 19,2/11,5 X 2,5         | GASKET D. 19,2/11,5 X 2,5        | 1    |      | 59 | X02.274.000   | RACCORDO FILETTATO A T 1" FEMMINA      | FEMALE TESSE 1"                | 1    |      |
| 30 | X02.287.000   | GIRELLO 1/2"                           | FLY NUT 1/2"                     | 1    |      | 60 | X20.212.190   | TUBO D.19x28 L=2000                    | HOSE D.19x28 L=2000            | 1    |      |



| N° | Doc. Number   | Titolo                                | Title                            | Q.tà | Note | N°  | Doc. Number   | Titolo                                 | Title                          | Q.tà | Note |
|----|---------------|---------------------------------------|----------------------------------|------|------|-----|---------------|--|--------------------------------|------|------|
| 1  | X02.157.068   | POMPA COMPLETA                        | PUMP                             | 1    |      | 30  | X00.055.038   | RACCORDO CURVO A P.G. D.19             | CURVED UNION WITH R.H. D.19    | 1    |      |
| 2  | X21.058.100   | VALVOLA 3 VIE A SFERA                 | THREE WAYS VALVE                 | 1    |      | 31  | X00.055.24.2  | GIRELLO 1" GAS                         | 1" FLY NUT                     | 2    |      |
| 3  | X00.045.012   | RIDUZIONE 1" 1/4 M - 1" M             | 1" 1/4 M - 1" M REDUCER NIPPLE   | 3    |      | 32  | XFC.027.5.029 | FASCETTA COBRA 27,08 - W8              | KOBRA CLAMP 27,08 - W8         | 4    |      |
| 4  | XOR.000.144   | OR D.39,69x3,53                       | O-RING D.39,69x3,53              | 2    |      | 33  | XFC.021.5.023 | FASCETTA COBRA 21,5 - 23               | KOBRA CLAMP 21,5 - 23          | 2    |      |
| 5  | XOR.002.125   | OR D.35,03 x 1,78                     | 35,03 x 1,78 O-RING GASKET       | 2    |      | 34  | XFC.023.5.025 | FASCETTA COBRA 23,5 - 25               | KOBRA CLAMP 23,5 - 25          | 2    |      |
| 6  | X00.465.000   | RACCORDO CURVO A P.G. D.30 1" GAS     | HOSETAIL D.30 1" GAS             | 1    |      | 35  | X00.055.045   | GIRELLO 3/4" GAS                       | 3/4" FLY NUT                   | 2    |      |
| 7  | XF0.025.040I  | FASCETTA A VITE 25/40 W4 INOX         | STAINLESS STEEL CLIP             | 4    |      | 36  | X00.055.046   | RACCORDO CURVO P.G. D.17               | CURVED UNION WITH R.H. D.17    | 2    |      |
| 8  | XOR.003.112   | OR D.28,24x2,62                       | O-RING D.28,24x2,62              | 4    |      | 37  | X02.349.000   | GUARNIZIONE PIANA D.17X23X3            | 17X23X3 FLAT GASKET            | 2    |      |
| 9  | X00.058.006   | GIRELLO 1" 1/4 GAS                    | 1" 1/4 FLY NUT                   | 3    |      | 38  | X02.355.000   | FASCETTA D'ASSEMBLAGGIO 292 mm         | NYLON ASSEMBLY CLAMP           | 6    |      |
| 10 | X00.058.004   | RACCORDO CURVO P.G. D.30              | D.30 HOSETAIL                    | 3    |      | 39  | X21.183.000   | STRISCIA FERMATAPPI                    | CAP STOP                       | 1    |      |
| 11 | X24.053.000   | VALVOLA A SFERA A 3 VIE               | 3 WAYS VALVE                     | 1    |      | 40  | X20.852.030   | TUBO D.30 L=300 CON SPIRALE IN ACCIAIO | HOSE D.30 L=300                | 1    |      |
| 12 | XOR.004.118   | OR D.29,75 x 3,53                     | 29,75 x 3,53 O-RING GASKET       | 8    |      | 41  | X02.211.450   | TUBO D.16 L=4500                       | HOSE D.16 L=4500               | 1    |      |
| 13 | X24.054.000   | RACCORDO CURVO M-F 1"                 | HOSETAIL M-F 1"                  | 1    |      | 42  | X02.211.450   | TUBO D.16 L=4500                       | HOSE D.16 L=4500               | 1    |      |
| 14 | X21.182.000   | TAPPO 1" M                            | PACKING 1" M                     | 2    |      | 43* | X02.374.000   | RIDUZIONE M/F 1"F / 1"1/4M             | M. / F. 1"F / 1"1/4M REDUCTION | 1    |      |
| 15 | XOR.000.134   | OR D.25,8x3,53                        | O-RING D.25,8x3,53               | 4    |      | 44  | X02.238.044   | TUBO SPIRALATO D. 30 L= 450            | HOSE D. 30 L= 450              | 1    |      |
| 16 | X20.794.000   | RACCORDO CURVO 90° P.G. 25 3/4" GAS F | PIPE 90° R.H. 25 3/4" GAS F      | 2    |      | 45  | X00.055.022   | RACCORDO DIRITTO P.G. D.19             | STRAIGHT HOSE R.H. D.19        | 1    |      |
| 17 | XF0.023.035I  | FASCETTA A VITE 23/35 W4 INOX         | STAINLESS STEEL CLIP             | 4    |      | 46  | X02.402.100   | RACCORDO DIRITTO PG D.19 - 1" TAGLIATO | STRAIGHT HOSE R.H. D. 19       | 2    |      |
| 18 | X02.395.000   | RUBINETTO 3/4" GAS F.F. SFERA         | VALVE 3/4" GAS F.F. BALL         | 1    |      | 47  | X21.149.000   | VALVOLA DI RITEGNO 1" F.-F.            | VALVE 1" F.-F.                 | 1    |      |
| 19 | X21.084.000   | RACCORDO 90° WES 8 / R1/4             | HOSETAIL 90° WES 8 / R1/4        | 1    |      | 48  | X02.212.100   | TUBO D. 19 L= 1000                     | HOSE D. 19 L= 1000             | 1    |      |
| 20 | XFC.013.5.015 | FASCETTA COBRA SLO30710               | KOBRA CLAMP                      | 2    |      | 49  | X02.217.135   | TUBO D.8x13 L= 1350                    | HOSE D.8x13 L= 1350            | 1    |      |
| 21 | X02.445.000   | MANOMETRO D.100 INOX 0-6 BAR          | PRESSURE GAUGE Ø100 INOX 0-6 BAR | 1    |      | 50  | XTM.014.000   | TAPPO MASCHIO 1/4"                     | MALE PLUG 1/4"                 | 1    |      |
| 22 | X24.072.000   | GHIERA IN OTTONE 1/2"                 | BRASS FLY NUT 1/2"               | 1    |      | 51  | XRP.008.024   | RONDELLA PIANA LARGA D.8X24            | WASHER D.8X24                  | 1    |      |
| 23 | X20.769.000   | GUARNIZIONE D. 19,2/11,5 X 2,5        | GASKET D. 19,2/11,5 X 2,5        | 1    |      | 52  | XTE.008.016T  | VITE TE M8x16                          | SCREW TE M8x16                 | 1    |      |
| 24 | X02.287.000   | GIRELLO 1/2"                          | FLY NUT 1/2"                     | 1    |      | 53  | X20.793.000   | RACCORDO DIRITTO P.G. D.25 3/4" GAS M. | HOSETAIL R.H. D.25 3/4" GAS M. | 2    |      |
| 25 | X02.379.020   | RACCORDO P.G. 10 SPIANATO             | STRAIGHT UNION R.H. 10           | 1    |      | 54  | X20.770.020   | TUBO D.25 L=200 CON SPIRALE            | HOSE D.25 L=200                | 1    |      |
| 26 | X20.112.000   | SUPPORTO A BAIONETTA                  | SUPPORT CONTROL ASSY             | 1    |      | 55  | X20.770.030   | TUBO D.25 L=300 CON SPIRALE            | HOSE D.25 L=300                | 1    |      |
| 27 | X20.108.101C  | GRUPPO COMANDO MANUALE A 2 VIE        | 2 WAYS MANUAL CONTROL GROUP      | 1    |      | 56  | X02.274.000   | RACCORDO FILETTATO A T 1" FEMMINA      | FEMALE TESSE 1"                | 1    |      |
| 28 | X20.107.000   | SUPPORTO A BAIONETTA FEMMINA          | FEMALE BAYONET SUPPORT           | 1    |      | 57  | X02.212.400   | TUBO D.19x28 L=4000                    | HOSE D.19x28 L=4000            | 1    |      |
| 29 | XOR.000.132   | OR D.23,81 x 2,62                     | 23,81 x 2,62 O-RING GASKET       | 2    |      |     |               |  |                                |      |      |



## BLITZ - BLITZ "A" - LINK

| N° | Doc. Number  | Titolo                            | Title                        | Q.tà | Note |
|----|--------------|-----------------------------------|------------------------------|------|------|
| 1  | X02.447.001  | CORPO VALVOLA DI REGOLAZIONE      | BODY FOR REGULATION VALVE    | 1    |      |
| 2  | XOR.003.193  | OR D.48,89x2,62                   | O-RING GASKET 48,89x2,62     | 1    |      |
| 3  | X02.447.009  | FLANGIA SUPERIORE SERRANDA        | UPPER FLANGE                 | 1    |      |
| 4  | X02.447.011  | MOLLA RECUPERO GIOCO              | SPRING                       | 1    |      |
| 5  | X02.447.010  | MANOPOLA VALVOLA                  | REGULATION VALVE KNOB        | 1    |      |
| 6  | X02.447.014  | PERNO PER REGOLATORE DI PRESSIONE | PIN                          | 1    |      |
| 7  | X02.447.005  | OR SPECIALE PER SERRANDA 2447     | SPECIAL O-RING FOR GATE 2447 | 1    |      |
| 8  | XOR.003.068  | OR D.17,12x2,62                   | O-RING GASKET 17,12x2,62     | 2    |      |
| 9  | XRP.006.000  | RONDELLA PIANA D. 6               | WASHER D.6                   | 6    |      |
| 10 | XTCE.006.040 | VITE BRUGOLA TCE M6x40            | BOLT TCE M6x40               | 2    |      |
| 11 | XTCE.006.070 | VITE BRUGOLA TCE M6x70            | BOLT TCE M6x70               | 4    |      |
| 12 | XD0.06.5588G | DADO M6                           | NUT M6                       | 6    |      |
| 13 | XTE.008.025I | VITE TE 8X25 INOX                 | INOX 8X25 SCREW              | 1    |      |
| 14 | XRP.008.024I | RONDELLA PIANA LARGA D.8X24 INOX  | INOX WASHER D.8X24           | 1    |      |

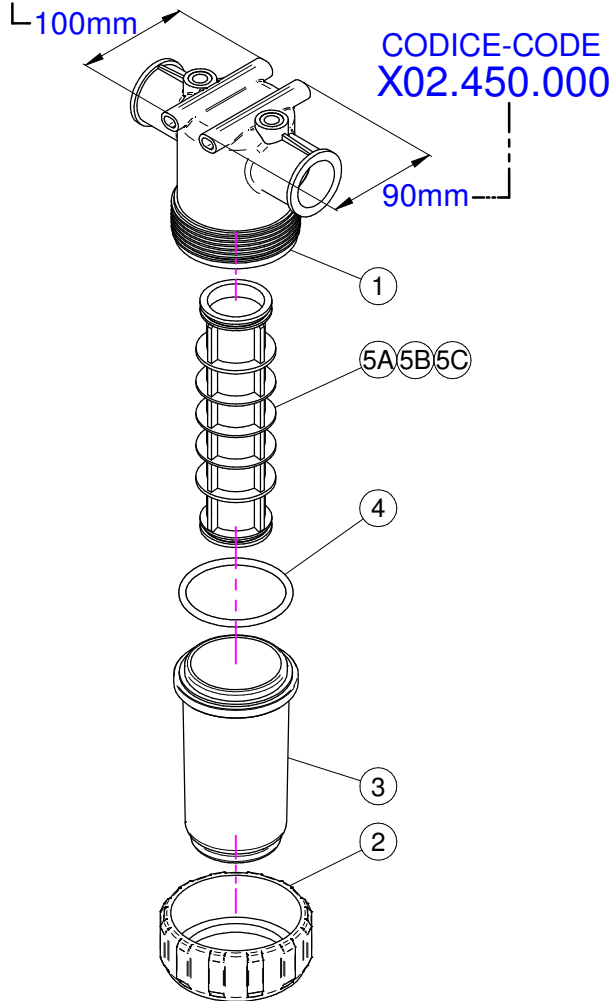
| N° | Doc. Number  | Titolo                            | Title                        | Q.tà |
|----|--------------|-----------------------------------|------------------------------|------|
| 1  | XOR.004.137  | OR D.34.52x3.53                   | O-RING D.34.52x3.53          | 3    |
| 2  | X21.058.007  | GHIERA VALVOLA 3 VIE              | VALVE UNION NUT              | 3    |
| 3  | X21.058.006  | MANICOTTO VALVOLA 3 VIE           | VALVE END CONNECTOR          | 2    |
| 4  | XTA.05.5.016 | VITE AUTOFILETTANTE M5,5 x 16     | SELFTHREATED SCREW M5,5 x 16 | 1    |
| 5  | X21.058.003  | MANIGLIA VALVOLA 3 VIE            | VALVE HANDLE                 | 1    |
| 6  | X21.058.009  | PORTAGOMMA D.30 RUBINETTO A 3 VIE | RUBBER HOLDER D.30           | 1    |
| 7  | X21.058.110  | CORPO VALVOLA 3 VIE               | BODY OF THREE WAYS VALVE     | 1    |

## PLUS 42-45-50-55

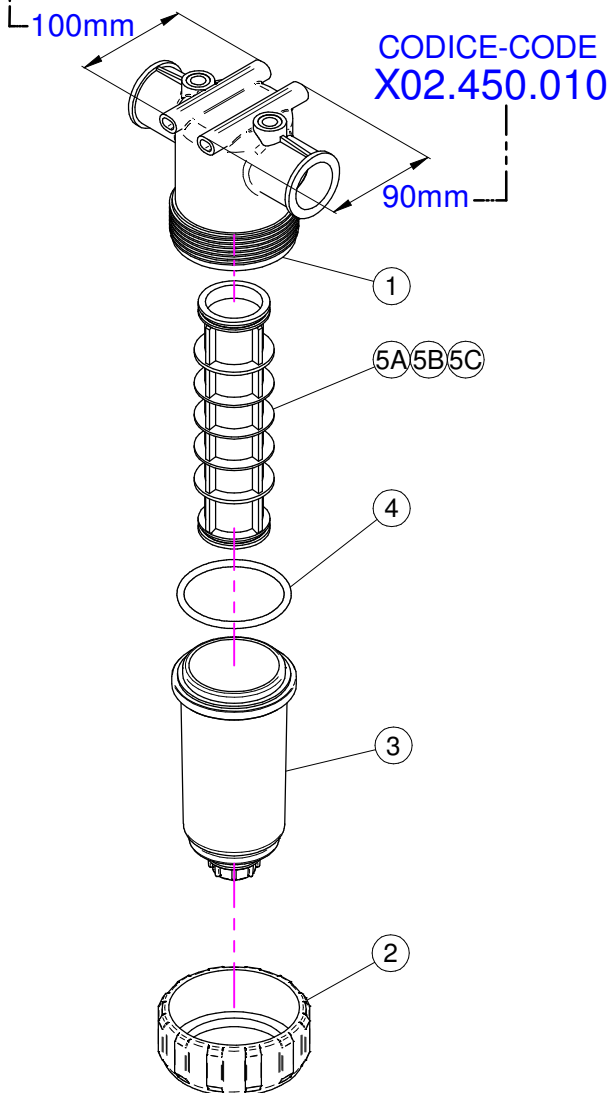
| N° | Doc. Number   | Titolo                           | Title                        | Q.tà | Note |
|----|---------------|----------------------------------|------------------------------|------|------|
| 1  | X02.447.001   | CORPO VALVOLA DI REGOLAZIONE     | BODY FOR REGULATION VALVE    | 1    |      |
| 2  | XOR.003.193   | OR D.48,89x2,62                  | O-RING GASKET 48,89x2,62     | 2    |      |
| 3  | X02.447.012   | FLANGIA SUPERIORE SERRANDA       | UPPER FLANGE                 | 1    |      |
| 4  | X02.447.011   | MOLLA RECUPERO GIOCO             | SPRING                       | 1    |      |
| 5  | X02.447.010   | MANOPOLA VALVOLA                 | REGULATION VALVE KNOB        | 1    |      |
| 6  | X02.447.013   | PERNO IN NYLON PER VALVOLA       | VALVE PIN                    | 1    |      |
| 7  | X02.447.005   | OR SPECIALE PER SERRANDA 2447    | SPECIAL O-RING FOR GATE 2447 | 1    |      |
| 8  | XOR.003.068   | OR D.17,12x2,62                  | O-RING GASKET 17,12x2,62     | 2    |      |
| 9  | XRP.006.000I  | RONDELLA PIANA D. 6 INOX         | INOX WASHER D.6              | 6    |      |
| 10 | XTE.006.045I  | VITE TE M6x45 INOX               | INOX M6x45 SCREW             | 2    |      |
| 11 | XTE.006.060I  | VITE TE M6x60 INOX               | INOX M6x60 TE SCREW          | 4    |      |
| 12 | XDO.06.5588GI | DADO M6 6S PG INOX               | INOX M6 6S BIG LEAD NUT 5588 | 6    |      |
| 13 | XRP.008.024I  | RONDELLA PIANA LARGA D.8X24 INOX | INOX WASHER D.8X24           | 1    |      |
| 14 | XTE.008.025I  | VITE TE 8X25 INOX                | INOX 8X25 SCREW              | 1    |      |



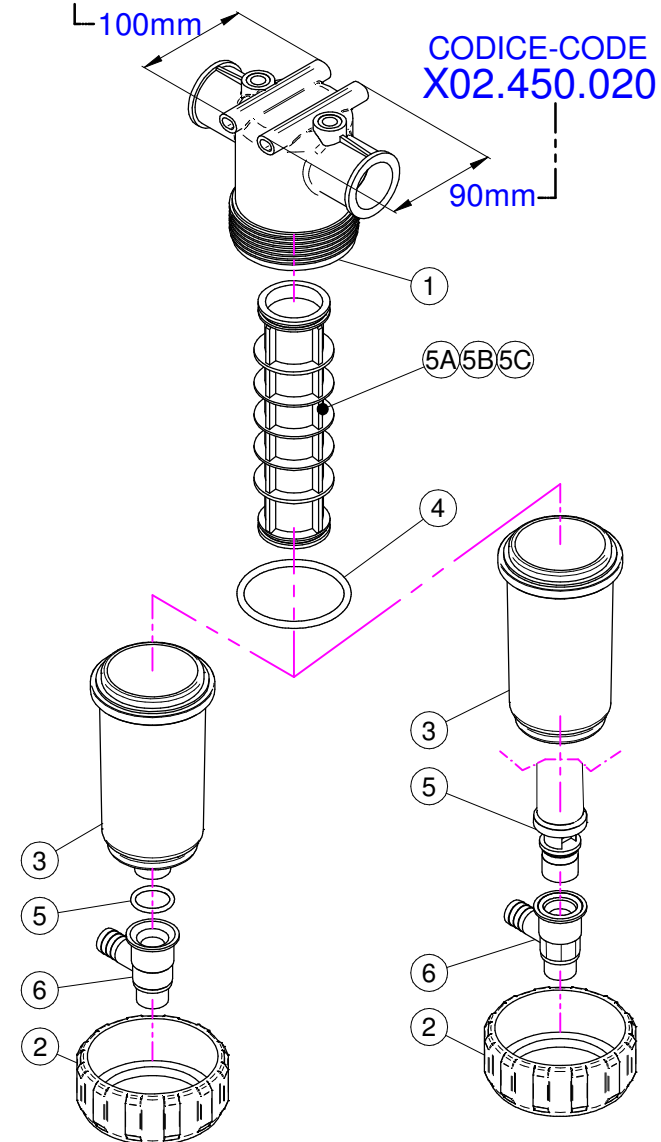
CODICE-CODE  
 X02.450.100



CODICE-CODE  
 X02.450.110



CODICE-CODE  
 X02.450.120



## X02.450.100

| N° | Doc. Number  | Titolo                                   | Title                                 | Q.tà | Note |
|----|--------------|--|---------------------------------------|------|------|
| 1  | X02.450.101  | CORPO FILTRO IN LINEA F. 1 1/4"          | LINE FILTER BODY                      | 1    |      |
| 2  | X02.450.003  | GHIERA FILTRO IN LINEA                   | RING NUT FILTER IN LINE               | 1    |      |
| 3  | X02.450.002  | COPERCHIO FILTRO                         | LID FILTER                            | 1    |      |
| 4  | XOR.000.178  | OR D.74,63x5,33                          | O-RING D.74,63x5,33                   | 1    |      |
| 5A | X02.450.004C | CARTUCCIA FILTRO CON OR 50 MESH (BLU)    | CARTRIDGE WITH O-RING 50 MESH (BLUE)  | 1    |      |
| 5B | X02.450.204C | CARTUCCIA FILTRO CON OR 80 MESH (GRIGIO) | CARTRIDGE WITH O-RING 80 MESH (GREY)  | 1    |      |
| 5C | X02.450.104C | CARTUCCIA FILTRO CON OR 32 MESH (BIANCO) | CARTRIDGE WITH O-RING 32 MESH (WHITE) | 1    |      |

## X02.450.000

| N° | Doc. Number  | Titolo                                   | Title                                 | Q.tà | Note |
|----|--------------|--|---------------------------------------|------|------|
| 1  | X02.450.001  | CORPO FILTRO IN LINEA F. 1 1/4"          | LINE FILTER BODY                      | 1    |      |
| 2  | X02.450.003  | GHIERA FILTRO IN LINEA                   | RING NUT FILTER IN LINE               | 1    |      |
| 3  | X02.450.002  | COPERCHIO FILTRO                         | LID FILTER                            | 1    |      |
| 4  | XOR.000.178  | OR D.74,63x5,33                          | O-RING D.74,63x5,33                   | 1    |      |
| 5A | X02.450.004C | CARTUCCIA FILTRO CON OR 50 MESH (BLU)    | CARTRIDGE WITH O-RING 50 MESH (BLUE)  | 1    |      |
| 5B | X02.450.204C | CARTUCCIA FILTRO CON OR 80 MESH (GRIGIO) | CARTRIDGE WITH O-RING 80 MESH (GREY)  | 1    |      |
| 5C | X02.450.104C | CARTUCCIA FILTRO CON OR 32 MESH (BIANCO) | CARTRIDGE WITH O-RING 32 MESH (WHITE) | 1    |      |

## X02.450.110

| N° | Doc. Number  | Titolo                                   | Title                                 | Q.tà | Note |
|----|--------------|--|---------------------------------------|------|------|
| 1  | X02.450.101  | CORPO FILTRO IN LINEA F. 1 1/4"          | LINE FILTER BODY                      | 1    |      |
| 2  | X02.450.003  | GHIERA FILTRO IN LINEA                   | RING NUT FILTER IN LINE               | 1    |      |
| 3  | X02.450.011  | COPERCHIO FILTRO CON SCARICO D.3/4"      | LID FILTER WITH UNLOADING             | 1    |      |
| 4  | XOR.000.178  | OR D.74,63x5,33                          | O-RING D.74,63x5,33                   | 1    |      |
| 5A | X02.450.004C | CARTUCCIA FILTRO CON OR 50 MESH (BLU)    | CARTRIDGE WITH O-RING 50 MESH (BLUE)  | 1    |      |
| 5B | X02.450.204C | CARTUCCIA FILTRO CON OR 80 MESH (GRIGIO) | CARTRIDGE WITH O-RING 80 MESH (GREY)  | 1    |      |
| 5C | X02.450.104C | CARTUCCIA FILTRO CON OR 32 MESH (BIANCO) | CARTRIDGE WITH O-RING 32 MESH (WHITE) | 1    |      |

## X02.450.010

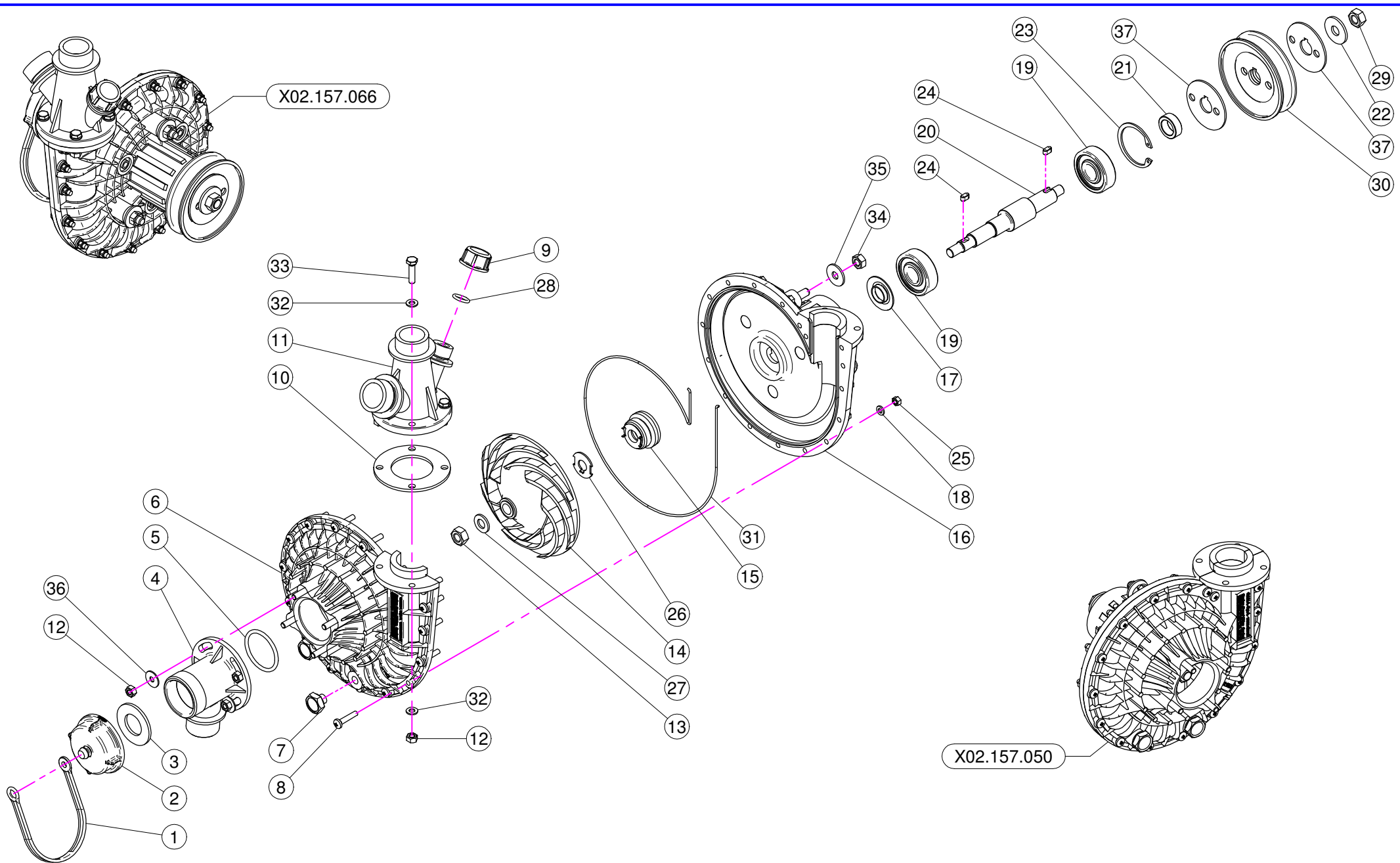
| N° | Doc. Number  | Titolo                                   | Title                                 | Q.tà | Note |
|----|--------------|--|---------------------------------------|------|------|
| 1  | X02.450.001  | CORPO FILTRO IN LINEA F. 1 1/4"          | LINE FILTER BODY                      | 1    |      |
| 2  | X02.450.003  | GHIERA FILTRO IN LINEA                   | RING NUT FILTER IN LINE               | 1    |      |
| 3  | X02.450.011  | COPERCHIO FILTRO CON SCARICO D.3/4"      | LID FILTER WITH UNLOADING             | 1    |      |
| 4  | XOR.000.178  | OR D.74,63x5,33                          | O-RING D.74,63x5,33                   | 1    |      |
| 5A | X02.450.004C | CARTUCCIA FILTRO CON OR 50 MESH (BLU)    | CARTRIDGE WITH O-RING 50 MESH (BLUE)  | 1    |      |
| 5B | X02.450.204C | CARTUCCIA FILTRO CON OR 80 MESH (GRIGIO) | CARTRIDGE WITH O-RING 80 MESH (GREY)  | 1    |      |
| 5C | X02.450.104C | CARTUCCIA FILTRO CON OR 32 MESH (BIANCO) | CARTRIDGE WITH O-RING 32 MESH (WHITE) | 1    |      |

## X02.450.120

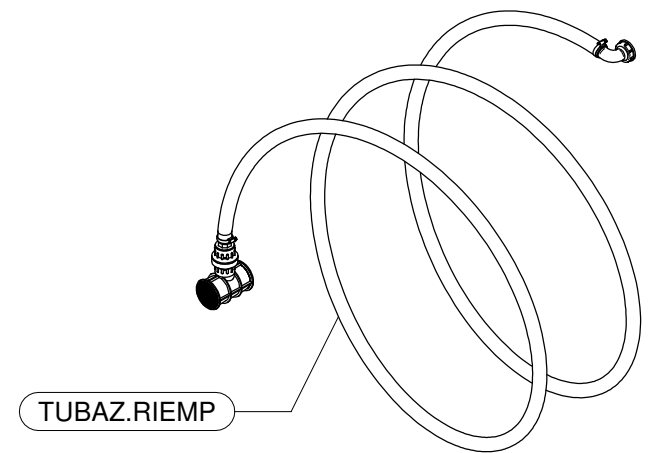
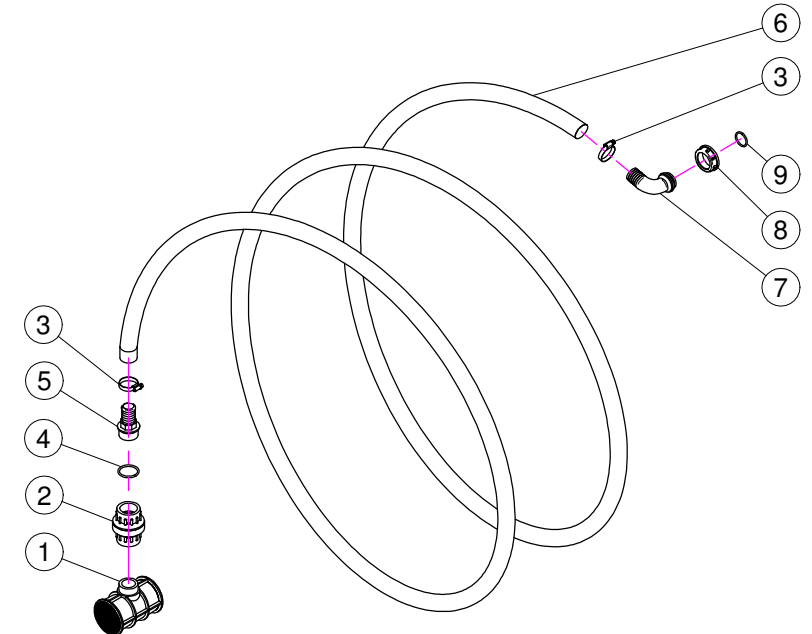
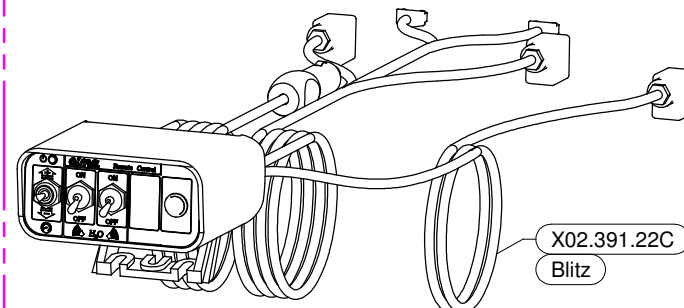
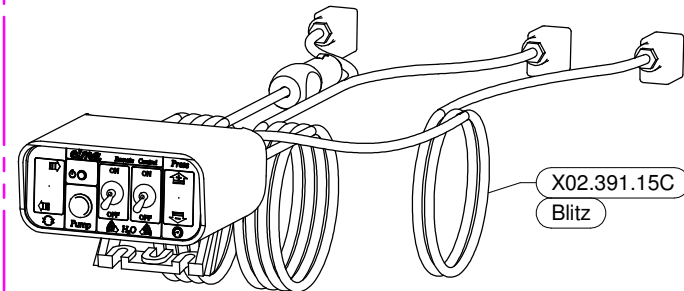
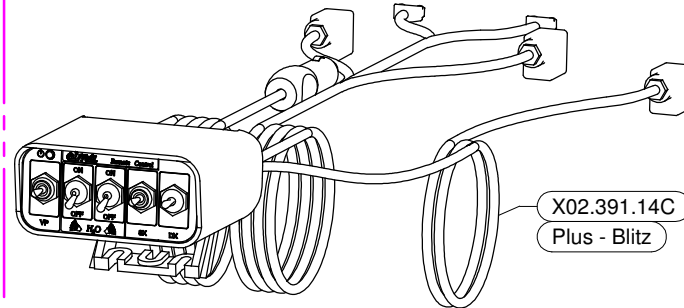
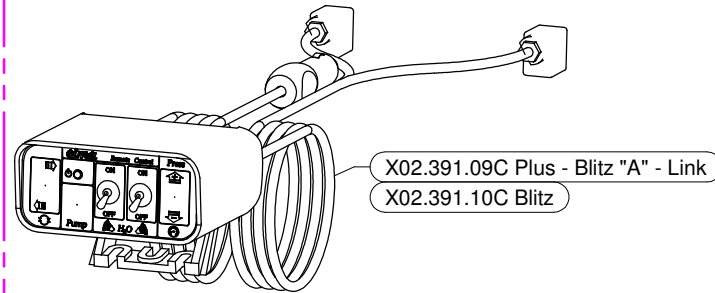
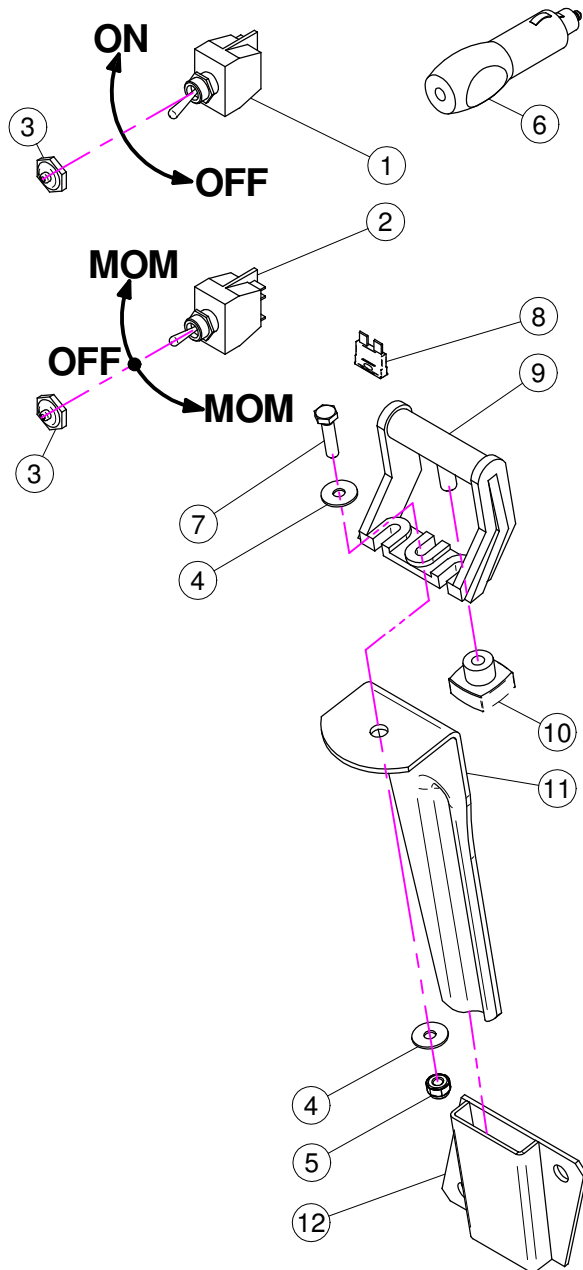
| N° | Doc. Number   | Titolo                                   | Title                                 | Q.tà | Note |
|----|---------------|--|---------------------------------------|------|------|
| 1  | X02.450.101   | CORPO FILTRO IN LINEA F. 1 1/4"          | LINE FILTER BODY                      | 1    |      |
| 2  | X02.450.003   | GHIERA FILTRO IN LINEA                   | RING NUT FILTER IN LINE               | 1    |      |
| 3  | X02.450.011   | COPERCHIO FILTRO CON SCARICO D.3/4"      | LID FILTER WITH UNLOADING             | 1    |      |
| 4  | XOR.000.178   | OR D.74,63x5,33                          | O-RING D.74,63x5,33                   | 1    |      |
| 5  | XOR.000.134   | OR D.25,8x3,53                           | O-RING D.25,8x3,53                    | 1    |      |
| 6  | X02.450.120.D | RUBINETTO AUTOPULENTE PER FILTRO         | FAUCET FOR FILTER                     | 1    |      |
| 7A | X02.450.004C  | CARTUCCIA FILTRO CON OR 50 MESH (BLU)    | CARTRIDGE WITH O-RING 50 MESH (BLUE)  | 1    |      |
| 7B | X02.450.204C  | CARTUCCIA FILTRO CON OR 80 MESH (GRIGIO) | CARTRIDGE WITH O-RING 80 MESH (GREY)  | 1    |      |
| 7C | X02.450.104C  | CARTUCCIA FILTRO CON OR 32 MESH (BIANCO) | CARTRIDGE WITH O-RING 32 MESH (WHITE) | 1    |      |

## X02.450.020

| N° | Doc. Number   | Titolo                                   | Title                                 | Q.tà | Note |
|----|---------------|--|---------------------------------------|------|------|
| 1  | X02.450.001   | CORPO FILTRO IN LINEA F. 1 1/4"          | LINE FILTER BODY                      | 1    |      |
| 2  | X02.450.003   | GHIERA FILTRO IN LINEA                   | RING NUT FILTER IN LINE               | 1    |      |
| 3  | X02.450.020.A | COPERCHIO FILTRO IN LINEA 1" 1/4         | LINE FILTER LID 1" 1/4                | 1    |      |
| 4  | XOR.000.178   | OR D.74,63x5,33                          | O-RING D.74,63x5,33                   | 1    |      |
| 5  | X02.450.020.B | CORPO CENTRALE CON TAPPO 1" 1/4          | CENTRAL BODY WITH CAP 1" 1/4          | 1    |      |
| 6  | X02.450.020.D | RUBINETTO AUTOPULENTE PER FILTRO         | FAUCET FOR FILTER                     | 1    |      |
| 7A | X02.450.004C  | CARTUCCIA FILTRO CON OR 50 MESH (BLU)    | CARTRIDGE WITH O-RING 50 MESH (BLUE)  | 1    |      |
| 7B | X02.450.204C  | CARTUCCIA FILTRO CON OR 80 MESH (GRIGIO) | CARTRIDGE WITH O-RING 80 MESH (GREY)  | 1    |      |
| 7C | X02.450.104C  | CARTUCCIA FILTRO CON OR 32 MESH (BIANCO) | CARTRIDGE WITH O-RING 32 MESH (WHITE) | 1    |      |



| N° | Doc. Number   | Titolo                             | Title                         | Qtà | Note |
|----|---------------|------------------------------------|-------------------------------|-----|------|
| 1  | X21.183.000   | STRISCIA FERMATAPPI                | CAP STOP                      | 1   |      |
| 2  | X02.120.000   | TAPPO A FILETTO RAPIDO M47 x 5     | RAPID THREAD CAP              | 1   |      |
| 3  | X02.130.000   | GUARNIZIONE IN GOMMA DIAM. 24X46X3 | 24X46X3 RUBBER GASKET         | 1   |      |
| 4  | X02.116.000   | RACCORDO DI ASPIRAZIONE            | SUCTION FITTING               | 1   |      |
| 5  | XOR.000.144   | OR D.39,69x3,53                    | O-RING D.39,69x3,53           | 1   |      |
| 6  | X02.152.010   | COPERCHIO POMPA CD 32              | HOUSING                       | 1   |      |
| 7  | XTM.010.015   | TAPPO M10X1,5                      | M10X1,5 CAP                   | 2   |      |
| 8  | XTC.05.25.85  | VITE TESTA A CROCE 48 M5X25        | CROSS SLOTTED SCREW M5X25     | 17  |      |
| 9  | XTF.012.000   | TAPPO F. DA 1/2" GAS               | BLANK CAP 1/2"                | 1   |      |
| 10 | X02.179.000   | GUARNIZIONE IN GOMMA               | RUBBER GASKET                 | 1   |      |
| 11 | X02.113.000   | RACCORDO DI MANDATA                | DELIVERY FITTING              | 1   |      |
| 12 | XDOT.06.5587  | DADO OTTONE M6                     | M6 BRASS NUT 5587             | 8   |      |
| 13 | XDOT.10.5587  | DADO OTTONE M10                    | M10 BRASS NUT                 | 1   |      |
| 14 | X02.153.000   | GIRANTE POMPA CD 32                | CD 32 PUMP IMPELLER           | 1   |      |
| 15 | X00.085.024CS | TENUTA MECCANICA                   | MECHANICAL SEAL               | 1   |      |
| 16 | X02.151.010   | CORPO POMPA CD 32                  | PUMP CASING                   | 1   |      |
| 17 | X20.406.000   | COPERCHIETTO SPECIALE POMPA CD 32  | SPECIAL COVER FOR PUMP        | 1   |      |
| 18 | XRP.005.000   | RONDELLA PIANA D.5                 | WASHER D.5                    | 17  |      |
| 19 | XK6.303.2RS   | CUSCINETTO A SFERE                 | ROLLER BEARING                | 2   |      |
| 20 | X02.155.010   | ALBERO POMPA CD 32 INOX LUNGO      | CD32 PUMP SHAFT               | 1   |      |
| 21 | X02.722.000   | DISTANZIALE POMPA                  | BUSH                          | 1   |      |
| 22 | XRP.010.030   | RONDELLA PIANA D.10 x 30 mm        | WASHER D.10 x 30 mm           | 1   |      |
| 23 | XI0.047.000   | ANELLO ELASTICO INTERNO D.47       | INTERNAL D.47 CIRCLIP         | 1   |      |
| 24 | XL.05.05.10   | LINGUETTA 5X5X10                   | 5X5X10 TANG                   | 2   |      |
| 25 | XDOT.05.5587  | DADO OTTONE M5 (5587)              | M5 BRASS NUT (5587)           | 17  |      |
| 26 | X02.114.000   | RONDELLA SPECIALE INOX             | INOX SPECIAL WASHER           | 1   |      |
| 27 | XRP.010.001   | RONDELLA PIANA D.10 INOX           | WASHER D.10 INOX              | 1   |      |
| 28 | XOR.000.117   | OR D. 13,1x18,34x2,62              | 13,1x18,34x2,62 O-RING GASKET | 1   |      |
| 29 | XD0.10.5588G  | DADO M 10 6S PG                    | M10 6S BIG LEAD NUT 5588      | 1   |      |
| 30 | X02.723.003   | PULEGGIA COMANDO POMPA D.78 X 1 3V | PULLEY FOR PUMP D.78 X 1 3V   | 1   |      |
| 31 | XOR.C02.070   | CORDA OR D.2 L=700                 | OR CORD D.2 L=700             | 1   |      |
| 32 | XRP.006.000   | RONDELLA PIANA D. 6                | WASHER D.6                    | 8   |      |
| 33 | XTE.006.025T  | VITE TE M6X25                      | SCREW TE M6X25                | 4   |      |
| 34 | XD0.08.5588G  | DADO M8 6S PG                      | M8 6S BIG LEAD NUT 5588       | 3   |      |
| 35 | XRP.008.024   | RONDELLA PIANA LARGA D.8X24        | WASHER D.8X24                 | 3   |      |
| 36 | XRP.006.018   | RONDELLA PIANA D. 6x18             | WASHER D.6x18                 | 3   |      |
| 37 | X02.723.005   | RONDELLA SPECIALE mm2              | SPECIAL WASHER mm2            | 2   |      |

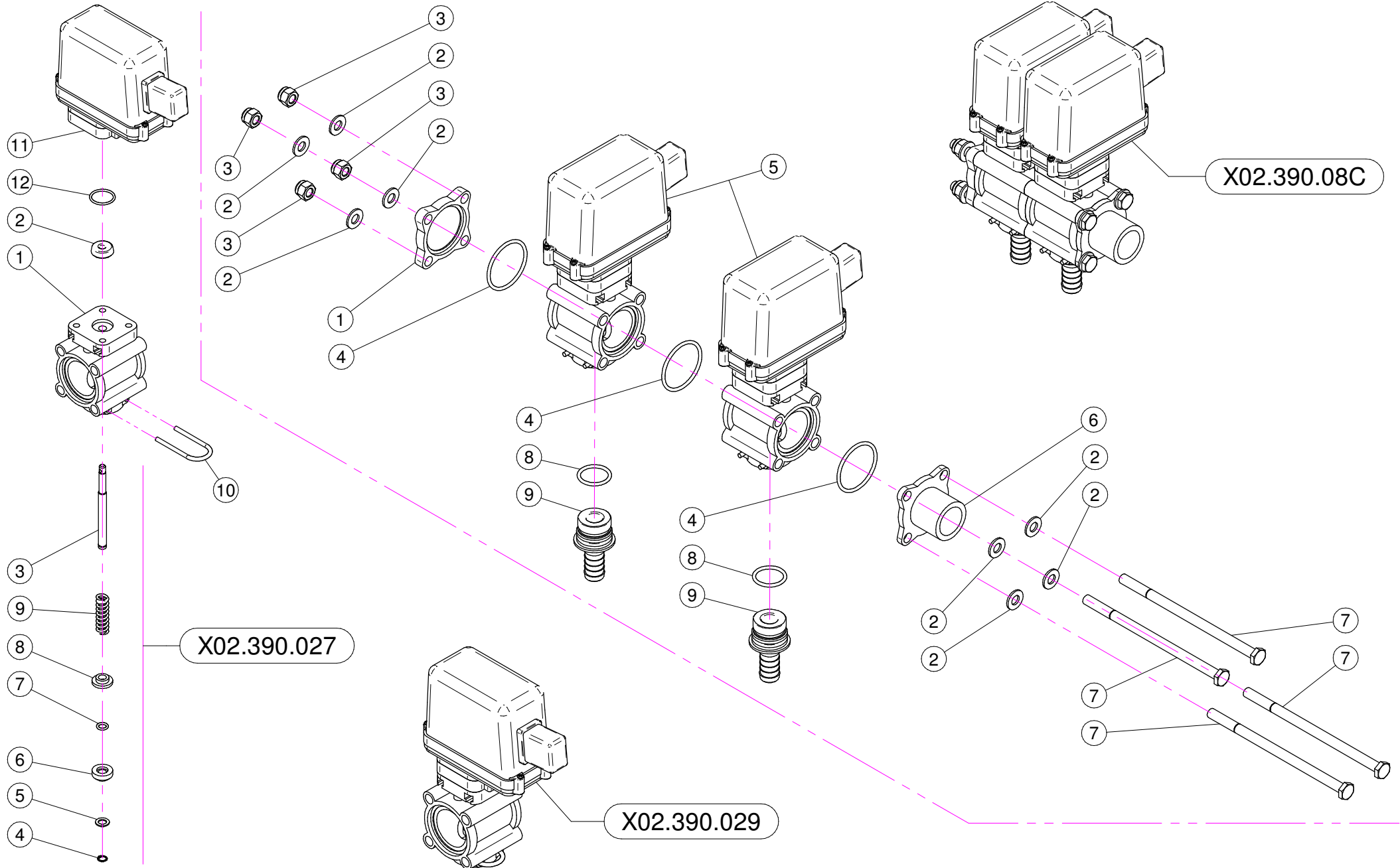


## X02.391.09C / 10C / 14C / 15C / 22C

| N° | Doc. Number  | Titolo                          | Title                      | Q.tà | Note |
|----|--------------|---------------------------------|----------------------------|------|------|
| 1  | X21.030.005  | DEVIATORE 2V 2P ON-OFF 10A      | SWITCH 2V 2P ON-OFF 10A    | 1    |      |
| 2  | X21.030.006  | DEVIATORE MOM - 0 - MOM 10A     | SWITCH MOM - 0 - MOM 10A   | 1    |      |
| 3  | X21.030.007  | CAPPUCCIO INTERRUTTORE D.12     | SWITCH CAP D.12            | 2    |      |
| 4  | XRP.006.018  | RONDELLA PIANA D. 6x18          | WASHER D.6x18              | 2    |      |
| 5  | XDA.006.0AG  | DADO AUTOBLOCCANTE M6 ALTO PG   | SELF-LOCKING NUT - HIGH M6 | 1    |      |
| 6  | X21.030.008  | CONNETTORE DI ALIMENTAZIONE 12V | 12V POWER JACK             | 1    |      |
| 7  | XTE.006.025T | VITE TE M6X25                   | SCREW TE M6X25             | 1    |      |
| 8  | X21.030.004  | FUSIBILE - 10 Ah                | 10 Ah FUSE                 | 1    |      |
| 9  | X21.030.002  | STAFFA DI FISSAGGIO MOBILE      | MOVING FIXING BRACKET      | 1    |      |
| 10 | X21.030.003  | POMELLO DI BLOCCAGGIO           | FIXING KNOB                | 1    |      |
| 11 | X20.111.000  | STAFFA PORTA BAIONETTA          | BRACKET                    | 1    |      |
| 12 | X20.107.000  | SUPPORTO A BAIONETTA FEMMINA    | FEMALE BAYONET SUPPORT     | 1    |      |

## TUBAZ.RIEMP

| N° | Doc. Number  | Titolo                                | Title                           | Q.tà | Note |
|----|--------------|---------------------------------------|---------------------------------|------|------|
| 1  | X00.611.000  | FILTRO A T PER TUBAZIONE RIEMPIMENTO  | T FILTER                        | 1    |      |
| 2  | X00.300.000  | VALVOLA DI FONDO F-F 1" 1/4           | FOOT VALVE F-F 1" 1/4           | 1    |      |
| 3  | XF0.025.040I | FASCETTA A VITE 25/40 W4 INOX         | STAINLESS STEEL CLIP            | 2    |      |
| 4  | XOR.000.144  | OR D.39,69x3,53                       | O-RING D.39,69x3,53             | 1    |      |
| 5  | X00.423.000  | RACCORDO DIRITTO PG 30 FIL.1" 1/4 GAS | MALE CONNECTOR RH 30 1" 1/4 GAS | 1    |      |
| 6  | X02.238.450  | TUBO SPIRALATO D.30 L=4500            | SPIRAL HOSE D.30 L=4500         | 1    |      |
| 7  | X00.481.000  | RACCORDO CURVO P.G. D.30              | D.30 HOSETAIL                   | 1    |      |
| 8  | X02.165.000  | GIRELLO A FILETTO RAPIDO              | RAPID THREAD FLY NUT            | 1    |      |
| 9  | XOR.000.508  | OR D.30 x 3                           | 30 x 3 O-RING GASKET            | 1    |      |



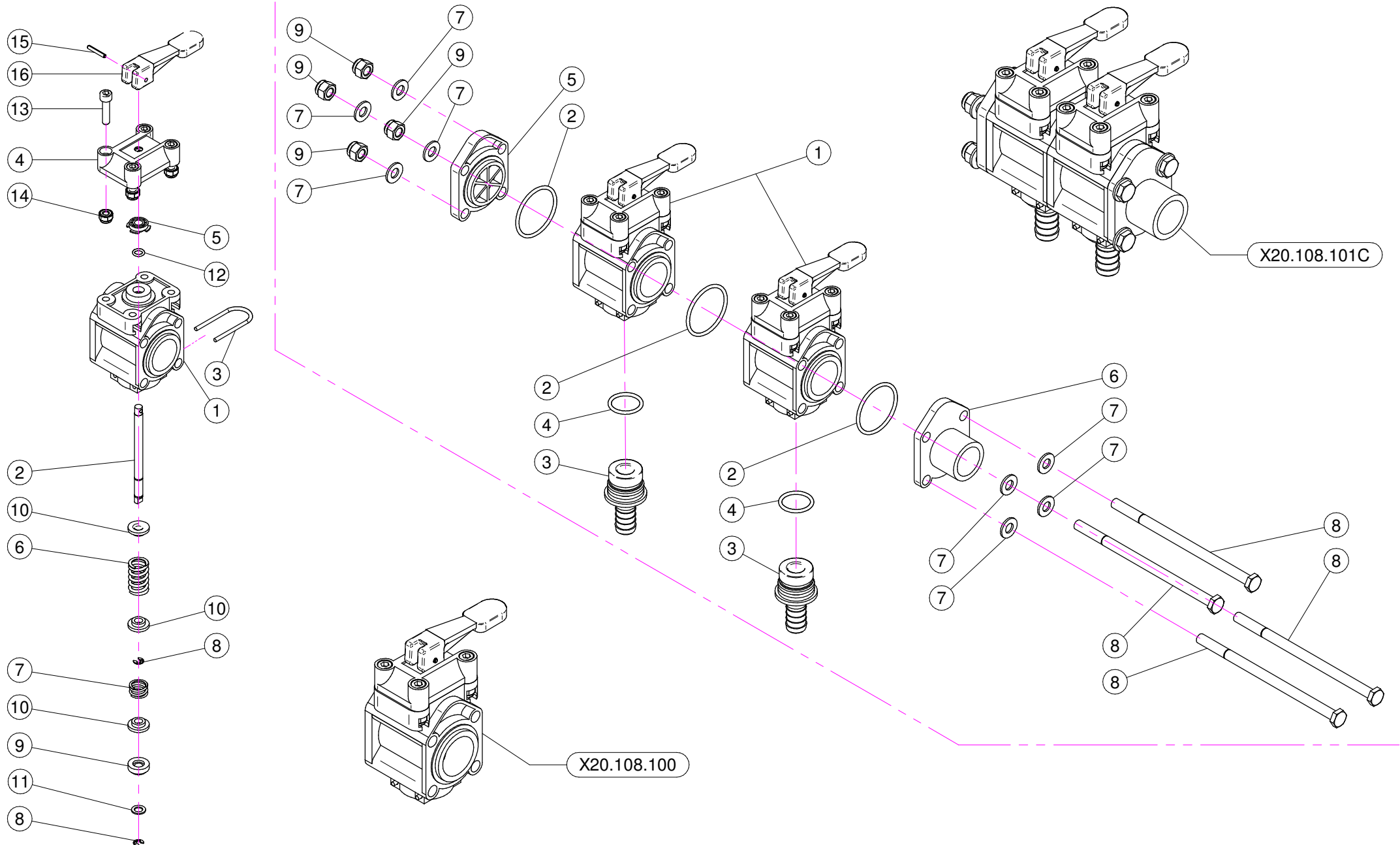
**X02.390.029**

| N° | Doc. Number | Titolo                           | Title                     | Q.tà | Note |
|----|-------------|----------------------------------|---------------------------|------|------|
| 1  | X02.390.007 | CORPO VALVOLA                    | VALVE BODY                | 1    |      |
| 2  | X02.390.008 | GUARNIZIONE D.6x17x6 VITON       | GASKET                    | 1    |      |
| 3  | X02.390.020 | PERNO VALVOLA MANUALE INOX       | PIN                       | 1    |      |
| 4  | X02.390.013 | ANELLO ARRESTO                   | STOP RING                 | 1    |      |
| 5  | X02.390.014 | RONDELLA PIANA 7,2 x 12 INOX     | WASHER 7,2 x 12 INOX      | 1    |      |
| 6  | X02.390.015 | PIATTELLO INFERIORE VALVOLA      | LOWER PIATTELLO VALVE     | 1    |      |
| 7  | X02.390.016 | OR 6,7 x 1,78                    | O RING                    | 1    |      |
| 8  | X02.390.009 | PIATTELLO SUPERIORE VALVOLE      | SUPERIOR PIATTELLO VALVES | 1    |      |
| 9  | X02.390.011 | MOLLA DI RITEGNO                 | SPRING                    | 1    |      |
| 10 | X21.130.005 | FORCHETTA PER RUB. MAN. SEMP. PR | FORK                      | 1    |      |
| 11 | X02.390.028 | ELETTROVALVOLA COMPLETA ARAG BLU | SOLENOID VALVE            | 1    |      |
| 12 | XOR.002.075 | OR D.18.77 X 1.78                | D.18.77 X 1.78 O-RING     | 1    |      |

**X02.390.08C**

| N° | Doc. Number | Titolo                              | Title                      | Q.tà | Note |
|----|-------------|-------------------------------------|----------------------------|------|------|
| 1  | X02.390.017 | FLANGIA VALVOLE                     | VALVE FLANGE               | 1    |      |
| 2  | XRP.008.000 | RONDELLA PIANA D.8                  | WASHER D.8                 | 8    |      |
| 3  | XDA.008.0AG | DADO AUTOBLOCCANTE M8               | SELF LOCKING NUT M8        | 4    |      |
| 4  | XOR.003.156 | OR D.39,34x2,62                     | O-RING GASKET 39,34x2,62   | 3    |      |
| 5  | X02.390.029 | ELETTROVALVOLA COMPLETA ARAG BLU    | SOLENOID VALVE             | 2    |      |
| 6  | X02.390.018 | RACCORDO FLANGIATO 1" GAS           | CONNECTOR                  | 1    |      |
| 7  | XTE.008.150 | VITE TE M8x150                      | SCREW TE M8 x 150          | 4    |      |
| 8  | XOR.000.130 | OR D.22,22 x 2,62                   | 22,22 x 2,62 O-RING GASKET | 2    |      |
| 9  | X02.406.000 | PORTAGOMMA D.16 ATT.RAP. PER ELETT. | HOSETAIL D.16              | 2    |      |



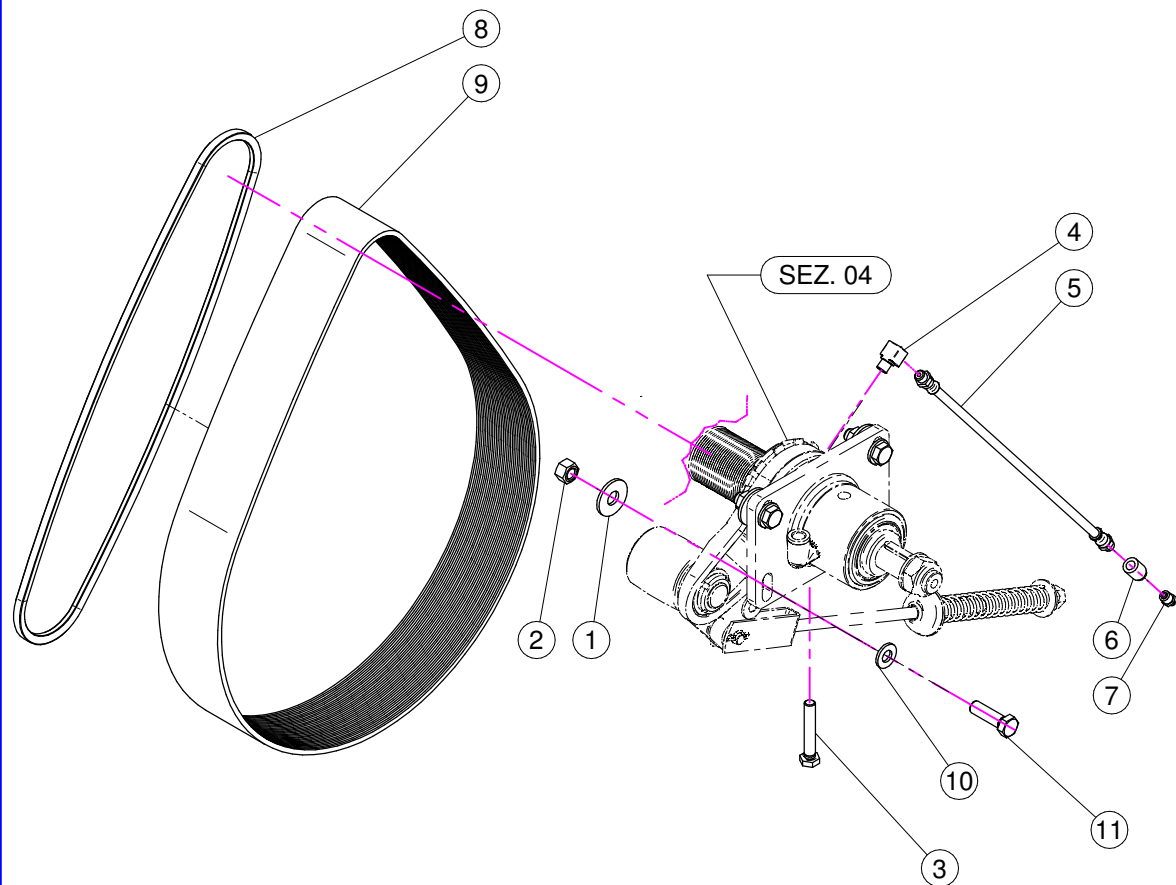


## X20.108.100

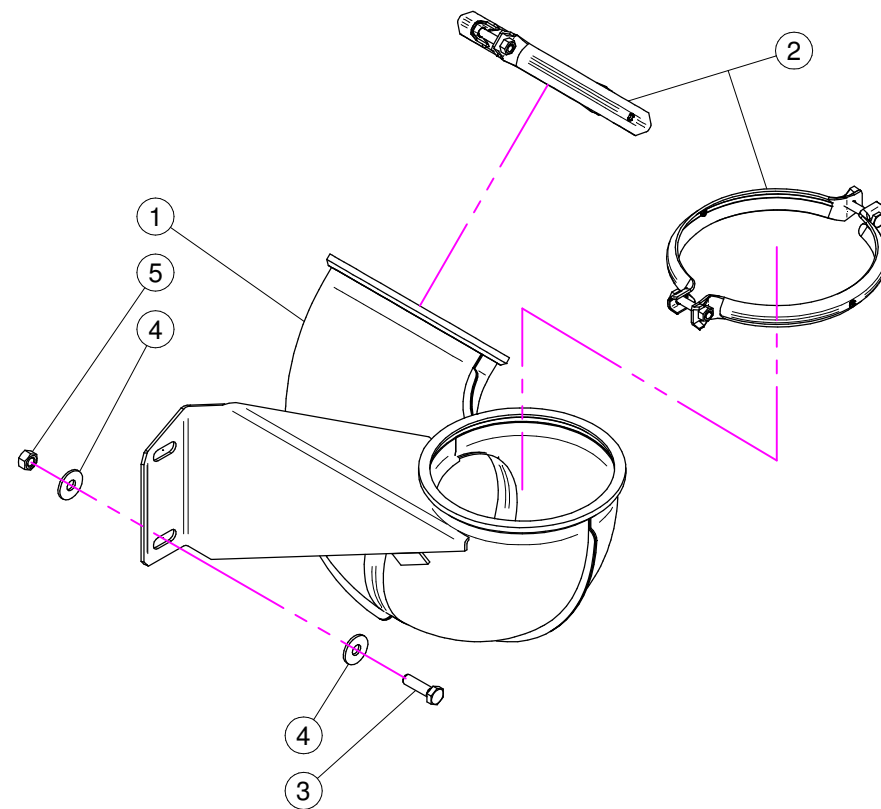
| N° | Doc. Number  | Titolo                            | Title                        | Q.tà | Note |
|----|--------------|-----------------------------------|------------------------------|------|------|
| 1  | X21.069.000  | CORPO VALVOLA                     | VALVE BODY                   | 1    |      |
| 2  | X21.074.000  | PERNO VALVOLA MANUALE INOX        | INOX MANUAL VALVE PIVOT      | 1    |      |
| 3  | X21.073.000  | FORCHETTA DI BLOCCAGGIO           | BLOCCAGGIO FORK              | 1    |      |
| 4  | X21.070.000  | FLANGIA VALVOLA DEVIATORE MANUALE | MANUAL SWITCH VALVE FLANGE   | 1    |      |
| 5  | X21.075.000  | RACCORDO DI CHIUSURA              | CLOSING                      | 1    |      |
| 6  | X21.076.000  | MOLLA DI RITEGNO                  | RESERVE SPRING               | 1    |      |
| 7  | X21.077.000  | MOLLA DI RITEGNO                  | RESERVE SPRING               | 1    |      |
| 8  | XAR.004.001  | ANELLI D'ARRESTO RADIALI D.4 mm   | RINGS OF STOP EXPEL THEM D.4 | 2    |      |
| 9  | X02.390.015  | PIATTELLO INFERIORE VALVOLA       | LOWER PIATTELLO VALVE        | 1    |      |
| 10 | X02.390.009  | PIATTELLO SUPERIORE VALVOLE       | SUPERIOR PIATTELLO VALVES    | 3    |      |
| 11 | X02.390.014  | RONDELLA PIANA 7,2 x 12 INOX      | WASHER 7,2 x 12 INOX         | 1    |      |
| 12 | X02.390.016  | OR 6,7 x 1,78                     | O RING                       | 1    |      |
| 13 | XTCE.006.025 | VITE A BRUGOLA M6x25              | SCREW M6x25                  | 4    |      |
| 14 | XDA.006.0AG  | DADO AUTOBLOCCANTE M6 ALTO PG     | SELF-LOCKING NUT - HIGH M6   | 4    |      |
| 15 | XSE.003.020  | SPINA ELASTICA D.3 L=20           | SPRING PIN D.3 L=20          | 1    |      |
| 16 | X21.089.000  | LEVA GRUPPO COMANDO MANUALE       | LEVER FOR MANUAL SWITCH      | 1    |      |

## X20.108.101C

| N° | Doc. Number | Titolo                    | Title                      | Q.tà | Note |
|----|-------------|---------------------------|----------------------------|------|------|
| 1  | X20.108.100 | GRUPPO VALVOLA SEMPLICE   | SIMPLE VALVE GROUP         | 2    |      |
| 2  | XOR.003.156 | OR D.39,34x2,62           | O-RING GASKET 39,34x2,62   | 3    |      |
| 3  | X21.078.000 | PORTAGOMMA D.16           | HOSETAILE D.16             | 2    |      |
| 4  | XOR.000.130 | OR D.22,22 x 2,62         | 22,22 x 2,62 O-RING GASKET | 2    |      |
| 5  | X21.071.000 | FLANGIA VALVOLE           | VALVE FLANGE               | 1    |      |
| 6  | X21.072.000 | RACCORDO FLANGIATO 1" GAS | CONNECT FLANGIATO 1 "GAS"  | 1    |      |
| 7  | XRP.008.000 | RONDELLA PIANA D.8        | WASHER D.8                 | 8    |      |
| 8  | XTE.008.150 | VITE TE M8x150            | SCREW TE M8 x 150          | 4    |      |
| 9  | XDA.008.0AG | DADO AUTOBLOCCANTE M8     | SELF LOCKING NUT M8        | 4    |      |



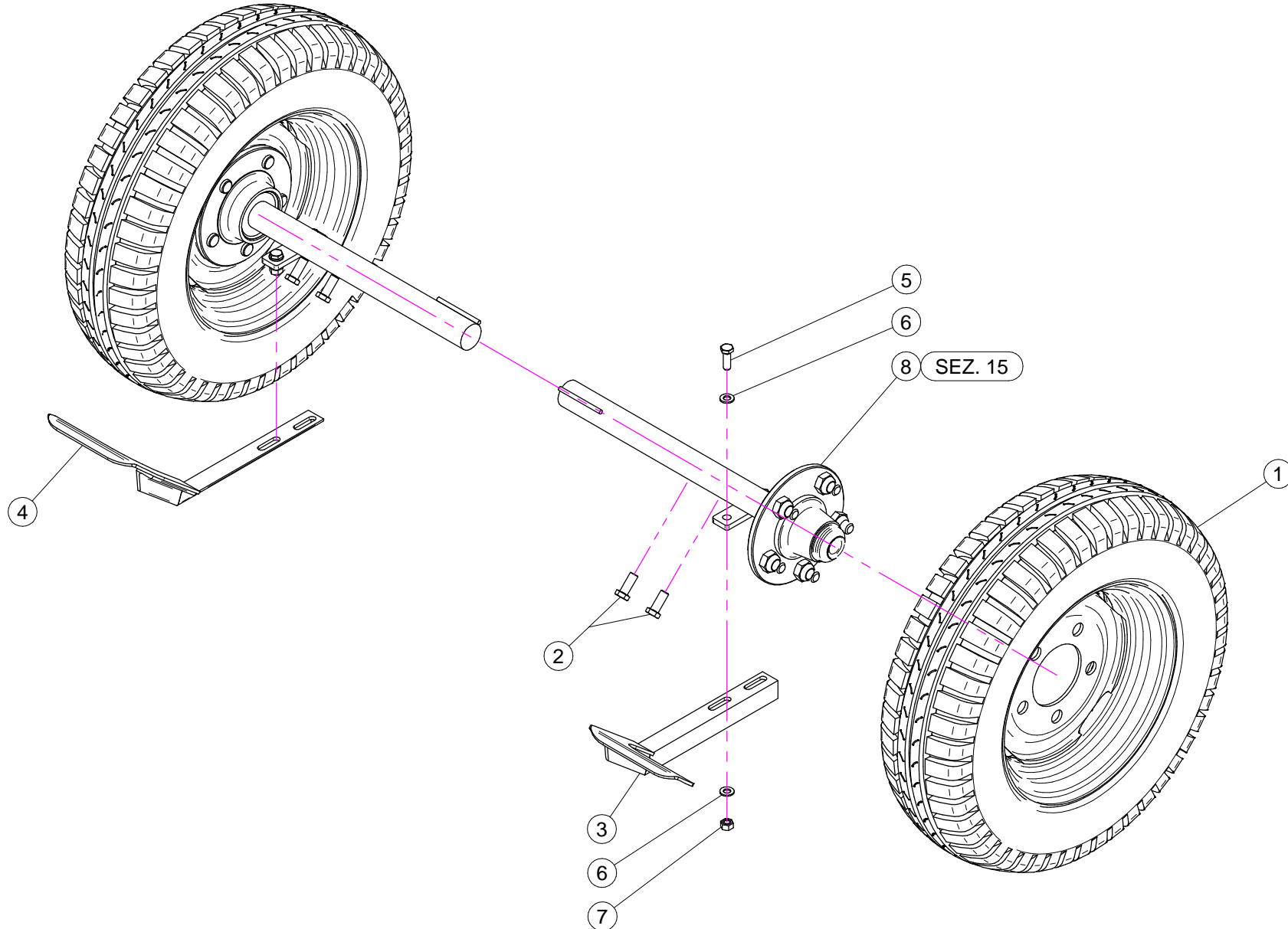
### CURVA INFERIORE D. 175 PER PORTATI LOWER BEND



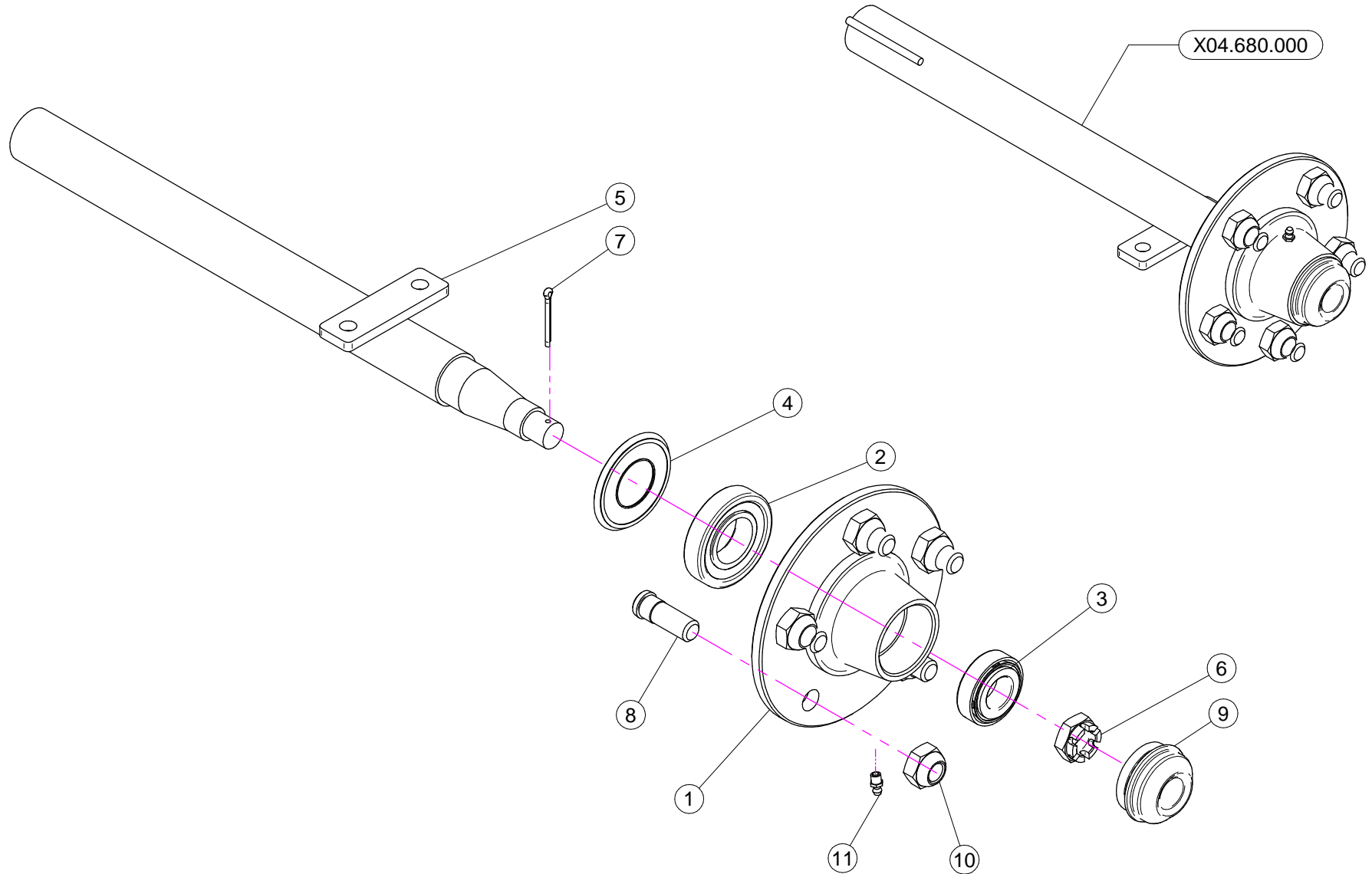
| N° | Doc. Number  | Titolo                             | Title                            | Q.tà | Note |
|----|--------------|------------------------------------|----------------------------------|------|------|
| 1  | XRP.012.036  | RONDELLA PIANA D12 X 36            | WASHER D12 X 36                  | 4    |      |
| 2  | XD0.12.5587G | DADO M12 PG UNI 5587               | M12 NUT                          | 4    |      |
| 3  | XTE.010.060T | VITE TE M10 x 60                   | SCREW TE M10 x 60                | 1    |      |
| 4  | X02.736.000  | RACCORDO INGRASSAGGIO 90 G. M10 X1 | 90 G. M10 X1 FITTING             | 1    |      |
| 5  | X02.738.040  | PROLUNGA FLESSIBILE M10 x 1 L= 400 | GREASER EXTENSION M10 x 1 L= 400 | 1    |      |
| 6  | X02.737.000  | BOCCOLA PER INGRASSATORE           | ACCESSORI                        | 1    |      |
| 7  | XID.010.001  | INGRASSATORE DIRITTO M10X1         | GREASE NIPPLE                    | 1    |      |
| 8  | XC0.530.03V  | CINGHIA TRAPEZOIDALE               | V - BELT                         | 1    |      |
| 9  | XC0.610.J24  | CINGHIA POLY-V                     | POLY-V BELT                      | 1    |      |
| 10 | XRP.012.000  | RONDELLA PIANA D. 12               | WASHER D. 12                     | 4    |      |
| 11 | XTE.012.040T | VITE TE M12X40 UNI 5739            | BOLT TE M12X40                   | 4    |      |

## CURVA INFERIORE D. 175 PER PORTATI LOWER BEND

| N° | Doc. Number  | Titolo                             | Title               | Q.tà | Note |
|----|--------------|------------------------------------|---------------------|------|------|
| 1  | X04.882.000  | CURVA INFERIORE D. 175 PER PORTATI | LOWER BEND D. 175   | 1    |      |
| 2  | X05.616.000  | COLLARE PER TUBI D.175             | PIPE CLAMP D.175    | 2    |      |
| 3  | XTE.010.035T | VITE TE 10 x 35                    | SCREW TE 10 x 35    | 2    |      |
| 4  | XRP.010.030  | RONDELLA PIANA D.10 x 30 mm        | WASHER D.10 x 30 mm | 4    |      |
| 5  | XD0.10.5587G | DADO M10                           | NUT M10             | 2    |      |

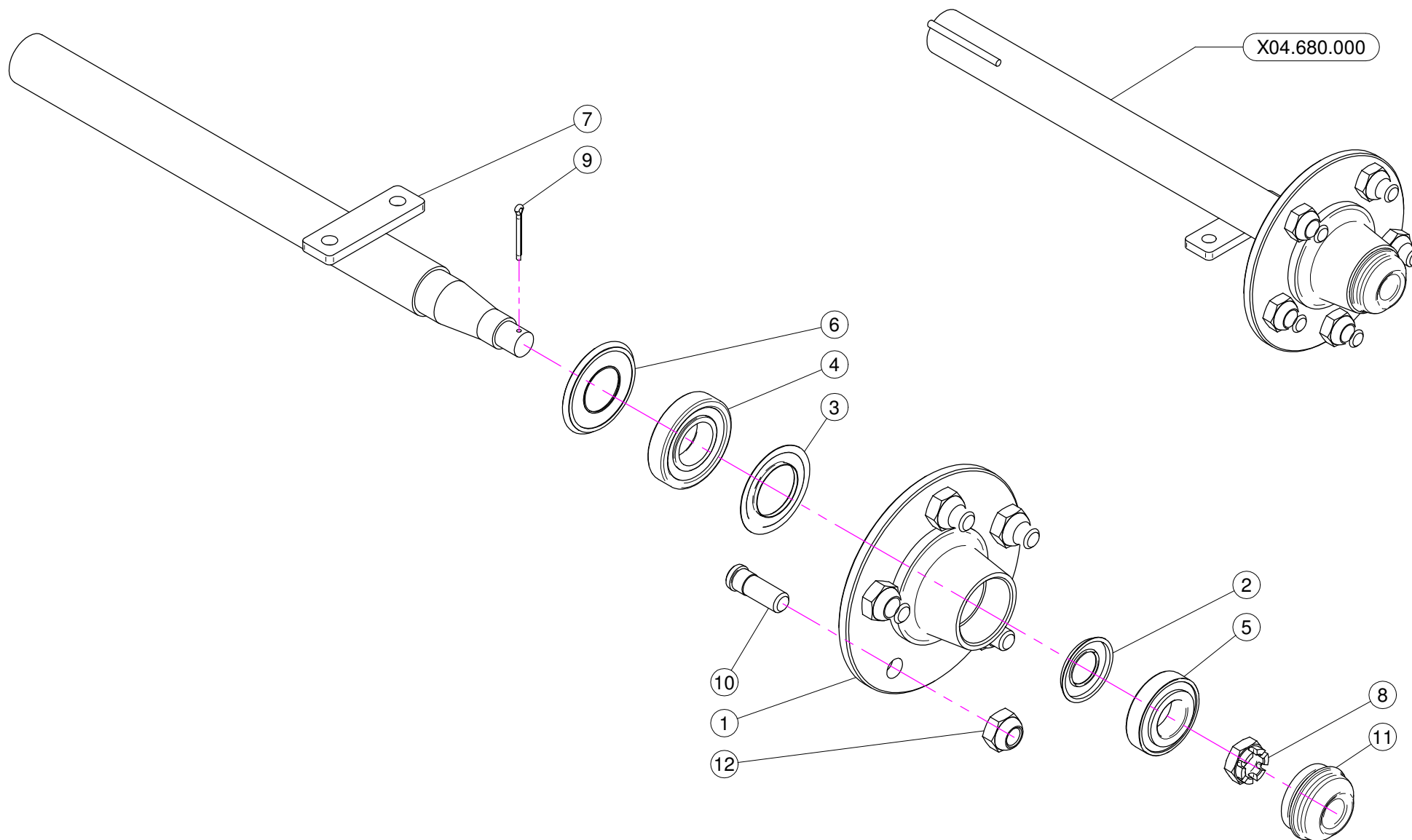


| N° | Doc. Number  | Titolo                  | Title               | Q.tà | Note |
|----|--------------|-------------------------|---------------------|------|------|
| 1  | X04.673.000  | RUOTA 135/80 - 13 5F TL | WHEELS AND TIRES    | 2    |      |
| 2  | XTE.012.030T | VITE TE 12 x 30         | SCREW TE 12 x 30    | 4    |      |
| 3  | X20.758.001  | RASCHIA FANGO DX        | TAKE AWAY MUD DX    | 1    |      |
| 4  | X20.758.002  | RASCHIA FANGO SX        | TAKE AWAY MUD SX    | 1    |      |
| 5  | XTE.010.030T | VITE TE M10 x 30        | SCREW TE M10 x 30   | 4    |      |
| 6  | XRP.010.000  | RONDELLA PIANA D.10     | WASHER D.10         | 8    |      |
| 7  | XD0.10.5587G | DADO M10                | NUT M10             | 4    |      |
| 8  | X04.680.000  | SEMIASSE D.40x400       | AXLE SHAFT D.40x400 | 2    |      |



| N° | Doc. Number   | Titolo                                  | Title                     | Q.tà | Note |
|----|---------------|---|---------------------------|------|------|
| 1  | X04.680.001   | FLANGIA MOZZI A 5 FORI                  | FIVE HOLES FLANGE         | 1    |      |
| 2  | XK0.030.207   | CUSCINETTO A UNA CORONA DI RULLI CONICI | BEARING                   | 1    |      |
| 3  | XK0.030.205   | CUSCINETTO A UNA CORONA DI RULLI CONICI | TAPERED ROLLER BEARING    | 1    |      |
| 4  | X20.464.000   | PARA - OLIO D. 35x72 IN GOMMA           | DUST SHIELDER             | 1    |      |
| 5  | X04.680.002   | SEMIASSE                                | AXLE SHAFT                | 1    |      |
| 6  | XDI.020.5593F | DADO UNI 5594 - M20x1,5-6S              | NUT UNI 5594 - M20x1,5-6S | 1    |      |
| 7  | X20.259.000   | COPIGLIA D.4 L=45 PER MOZZI             | SPLIT PIN                 | 1    |      |
| 8  | X04.681.000   | COLONNETTA PER SEMIASSE M16x1,5         | STUD M16x1,5              | 5    |      |
| 9  | X04.597.002   | COPERCHIETTO DI CHIUSURA                | COVER                     | 1    |      |
| 10 | X04.682.000   | DADO PER COLONNETTA M 16x1.5            | SPECIAL NUT               | 5    |      |
| 11 | XID.006.001   | INGRASSATORE DIRITTO M6                 | GREASER                   | 1    |      |





| N° | Doc. Number   | Titolo                                  | Title                     | Q.tà | Note |
|----|---------------|---|---------------------------|------|------|
| 1  | X04.680.001   | FLANGIA MOZZI A 5 FORI                  | FIVE HOLES FLANGE         | 1    |      |
| 2  | X04.680.003   | LAMIERINO PARAGRASSO D.52               | PLATE PARAFAT D.52        | 1    |      |
| 3  | X04.680.004   | LAMIERINO PARAGRASSO D.71               | PLATE PARAFAT D.71        | 1    |      |
| 4  | XK0.030.207   | CUSCINETTO A UNA CORONA DI RULLI CONICI | BEARING                   | 1    |      |
| 5  | XK0.030.205   | CUSCINETTO A UNA CORONA DI RULLI CONICI | BEARING                   | 1    |      |
| 6  | X20.464.000   | PARA - OLIO D. 35x72 IN GOMMA           | DUST SHIELDER             | 1    |      |
| 7  | X04.680.002   | SEMIASSE                                | AXLE SHAFT                | 1    |      |
| 8  | XDI.020.5593F | DADO UNI 5594 - M20x1,5-6S              | NUT UNI 5594 - M20x1,5-6S | 1    |      |
| 9  | X20.259.000   | COPIGLIA D.4 L=45 PER MOZZI             | SPLIT PIN                 | 1    |      |
| 10 | X04.681.000   | COLONNETTA PER SEMIASSE M16x1,5         | STUD M16x1,5              | 5    |      |
| 11 | X04.597.002   | COPERCHIETTO DI CHIUSURA                | COVER                     | 1    |      |
| 12 | X04.682.000   | DADO PER COLONNETTA M 16x1.5            | SPECIAL NUT               | 5    |      |