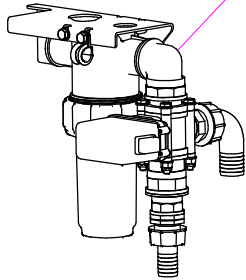
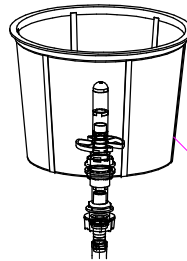


(*) A richiesta / Optional Devices

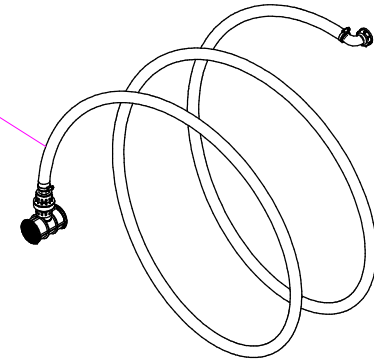
Sez.06E (A)
Elettrovalvola Regolazione Pressione
Solenoid Valves Regulation Pressure



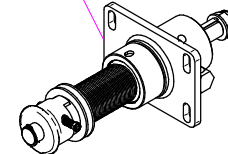
Sez.02E (A)
Kit Lava barattoli
Container Washing Device Kit



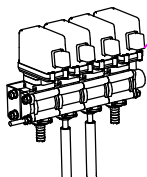
Sez.22 (A)
Tubazione Riempimento
Filling pipe



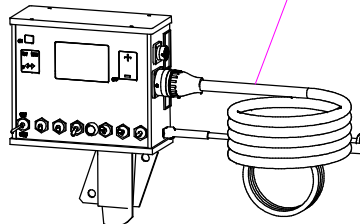
Sez. 04 (A)
Supporto Ventilatore con Disinnesto
Fan Support with Disengagement



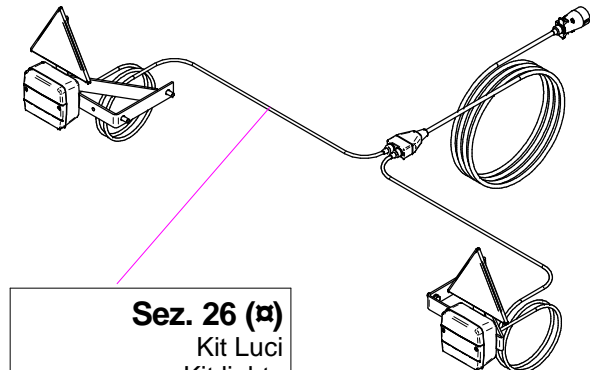
Sez. 12 (A)
4 Elettrovalvole
4 Electrovalves

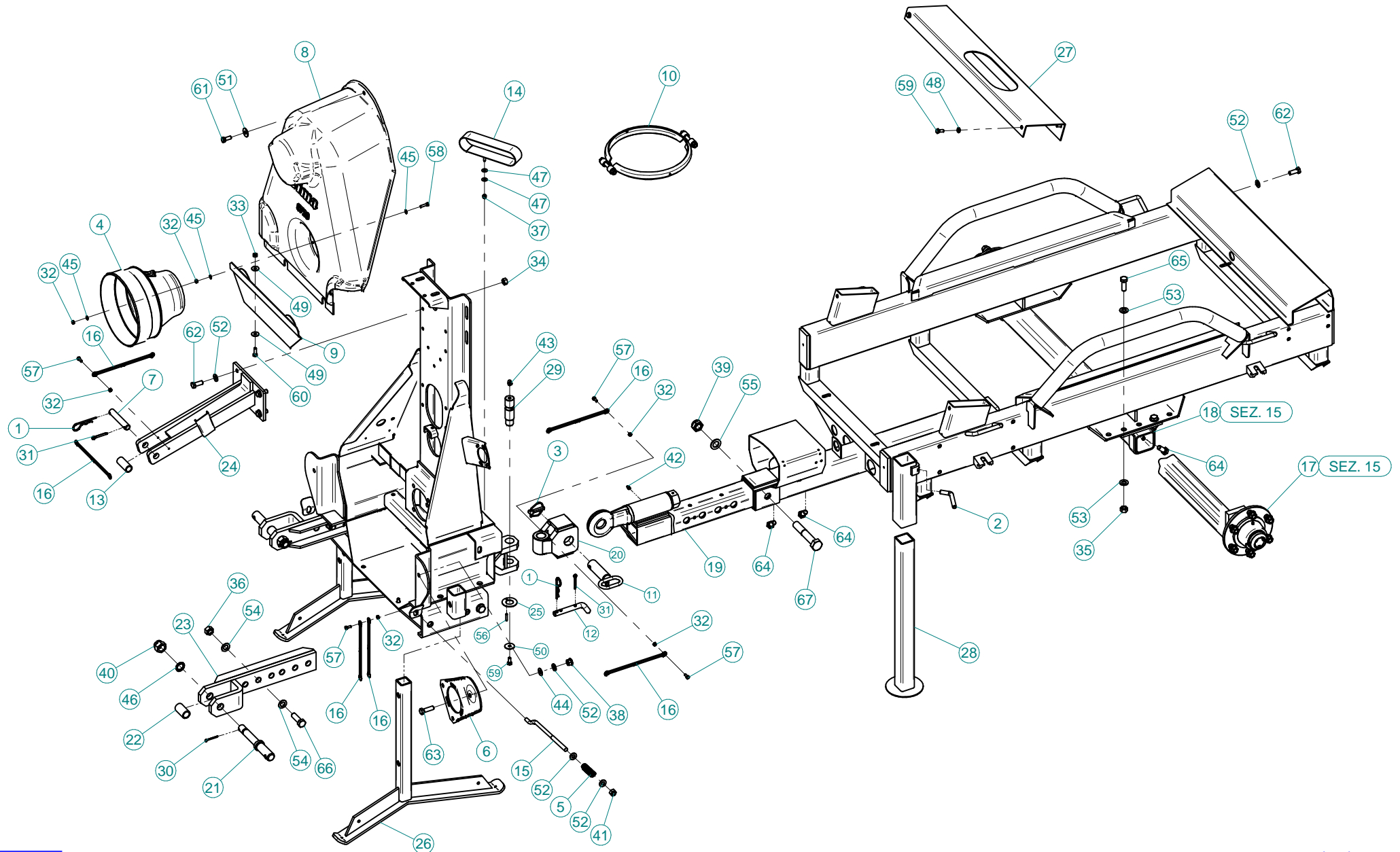


Sez.11A (A)
Kit EPA
Kit EPA

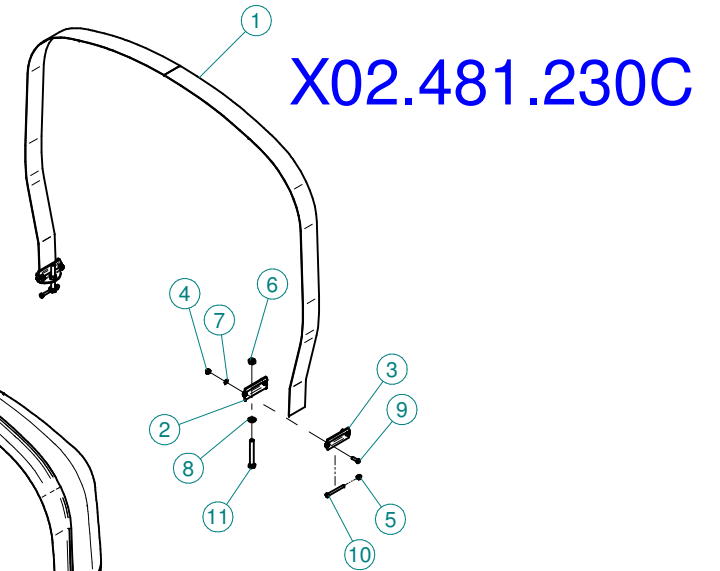
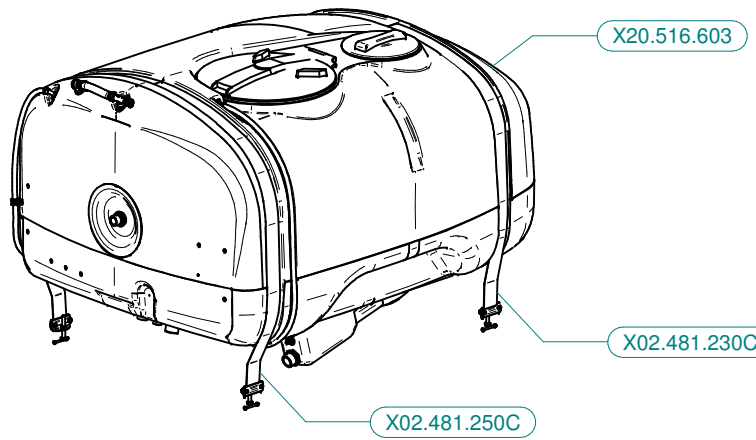


Sez. 26 (A)
Kit Luci
Kit lights

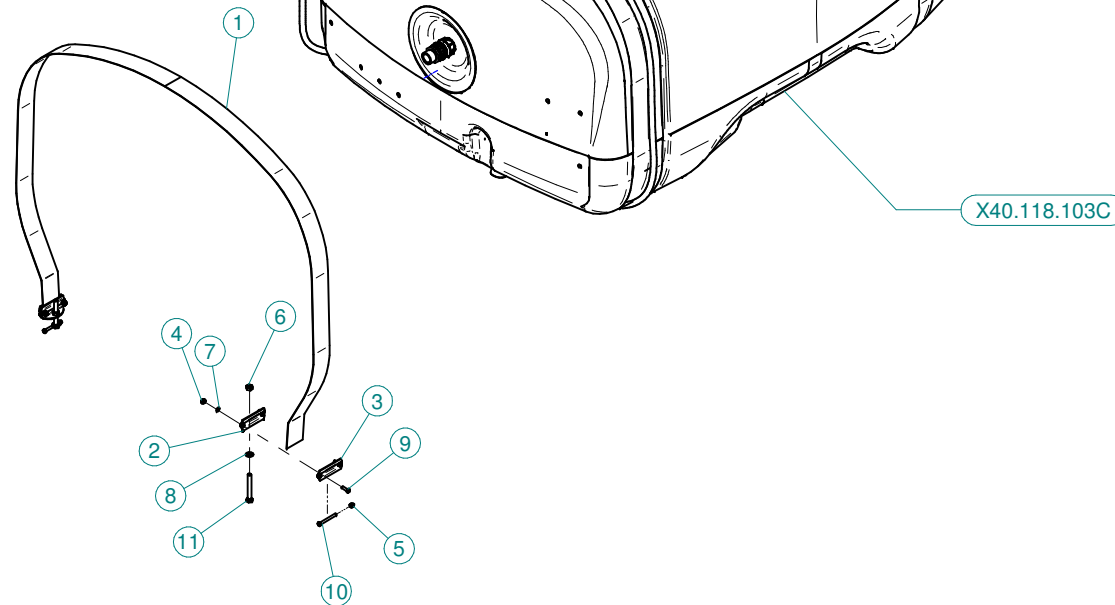




| N° | Doc. Number | Titolo | Title | Q.tà | N° | Doc. Number | Titolo | Title | Q.tà |
|----|---------------|---|------------------------------|------|----|---------------|--------------------------------------|----------------------------------|------|
| 1 | X00.100.004 | COPIGLIA A MOLLA D.4 | CLIP D.4 | 3 | 39 | XDA.022.0BG | DADO AUTOBLOCCANTE M22 | SELF LOCKING NUT M22 | 1 |
| 2 | X02.175.000 | MANIGLIA DI BLOCCAGGIO | LOOKING HANDLE | 1 | 40 | XDI.022.5593F | DADO AD INTAGLI 6 M 22 | CASTLE NUT (6 SLOTS) M 22 | 2 |
| 3 | X02.439.000 | SPINOTTO A SCATTO D.10 | LINCHPINS D.8 | 1 | 41 | XDOT.12.5587 | DADO OTTONE M12 | M12 BRASS NUT | 1 |
| 4 | X02.441.000 | CONTROCUFFIA PER CARDANO D.240 L=210 | SHAFT CONE D.240 | 1 | 42 | XID.006.001 | INGRASSATORE DIRITTO M6 | GREASER | 1 |
| 5 | X02.964.000 | MOLLA PER POMPA CD 32 | CD 32 PUMP SPRING | 1 | 43 | XIS.010.001 | INGRASSATORE M10 x 1 | GREASER | 1 |
| 6 | X02.978.000SX | SUPPORTO POMPA TIPO NUOVO | BRACKET | 1 | 44 | XMT.012.000 | MOLLA A TAZZA D. 12 | WASHER D.12 | 2 |
| 7 | X04.076.000 | SPINOTTO 3° PUNTO D.19 | PIN | 1 | 45 | XRD.006.000 | RONDELLA DENTELLATA Ø6 | TAB WASHER Ø6 | 9 |
| 8 | X05.723.150 | CARTER ANTERIORE PER 1 POMPA | FRONT HOUSING FOR 1 PUMP | 1 | 46 | XRD.022.000 | RONDELLA DENTELLATA EST.D.22 ZINC. | TAB WASHER D.22 | 2 |
| 9 | X05.747.000 | LAMIERA FISSAGGIO CARTER TERMOFORMATURA | HOUSING FIXING PLATE | 1 | 47 | XRP.006.018 | RONDELLA PIANA F.LARGA D.6X18 ZINC. | WASHER Ø 6x18 | 2 |
| 10 | X05.813.000 | COLLARE Ø275 | CLAMP Ø275 | 1 | 48 | XRP.008.000 | RONDELLA PIANA D.8 6592 ZINC. | 8 D. FLAT WASHER | 4 |
| 11 | X20.309.200 | SPINOTTO Ø32 | PIN Ø32 | 1 | 49 | XRP.008.024 | RONDELLA PIANA F.LARGA D.8X24 ZINC. | WASHER D.8X24 | 4 |
| 12 | X20.505.000 | SPINOTTO FISSAGGIO PIEDE DI APPOGGIO | PIN FOR JACK STAND BLITZ | 2 | 50 | XRP.008.032 | RONDELLA PIANA LARGA Ø8X32 | WASHERØ8X32 | 1 |
| 13 | X20.778.000 | BOCCOLA 3° PUNTO PER PLUS | BUSH | 1 | 51 | XRP.010.030 | RONDELLA PIANA F.LARGA D.10X30 ZINC. | 10X30mm D. LARGE THREAD FLAT | 1 |
| 14 | X20.785.100 | ANELLO PASSATUBI | GUIDE RING | 1 | 52 | XRP.012.000 | RONDELLA PIANA Ø12 | WASHER Ø12 | 10 |
| 15 | X21.004.000 | TENDICINGHIA M12 PER POMPA | BELT STRETCHER FOR PUMP | 1 | 53 | XRP.014.000 | RONDELLA PIANA Ø14 | WASHER Ø14 | 8 |
| 16 | X21.183.000 | STRISCIA FERMATAPPI | CAP FASTENER BEND | 8 | 54 | XRP.016.000 | RONDELLA PIANA D.16 6592 ZINC. | WASHER D.16 | 8 |
| 17 | X40.019.000 | ASSIEME MOZZO 6 COLONNETTE | HUB 6 COLONNETTE | 2 | 55 | XRP.022.000 | RONDELLA PIANA D.22 | WASHER D.22 | 1 |
| 18 | X40.129.000 | ASSALE | AXLE | 1 | 56 | XSE.005.026 | SPINA ELASTICA Ø5 X 26 | SPRING PIN Ø 5 X 26 | 1 |
| 19 | X40.131.700 | TIMONE | DRAWBAR | 1 | 57 | XTE.006.016T | VITE TE M6X16 5739 ZINC. | BOLT TE M6X16 5739 | 5 |
| 20 | X40.194.200 | SNODO PER TIMONE PER LINK | JOINT FOR LINK DRAWBAR | 1 | 58 | XTE.006.025T | VITE TE UNI 5739-65 M6X25-8.8 | SCREW TE UNI 5739-65 M6X25-8.8 | 3 |
| 21 | X40.201.000 | SPINOTTO SOLLEVATORE | PIN POWER-LIFT | 2 | 59 | XTE.008.020T | VITE TE UNI 5739-65 M8x20-8.8 | SCREW TE UNI 5739-65 M8x20-8.8 | 5 |
| 22 | X40.202.000 | BOCCOLA PER SPINOTTO 50-55 | BUSH D.28,5X22 L=54 | 2 | 60 | XTE.008.025T | VITE TE M8X25 5739 | BOLT TE M8X25 5739 | 2 |
| 23 | X40.203.000 | FORCELLA DI SOLLEVAMENTO PER LINK | FORK | 2 | 61 | XTE.010.025T | VITE TE M10X25 5739 ZINC. | BOLT TE M10X25 5739 | 1 |
| 24 | X40.205.001 | STAFFA FISSAGGIO TERZO PUNTO PER LINK | FIXING BRACKET | 1 | 62 | XTE.012.030T | VITE TE UNI 5739-65 M12x30-8.8 | SCREW TE UNI 5739-65 M12x30-8.8 | 6 |
| 25 | X40.206.000 | RONDELLA PER SNODO | JOINT WASHER | 1 | 63 | XTE.012.040T | VITE TE UNI 5739-65 M12X40-8.8 | SCREW TE UNI 5739-65 M12X40-8.8 | 1 |
| 26 | X40.217.001 | PIEDE DI APPOGGIO PER LINK | SUPPORT FOOT | 2 | 64 | XTE.014.030T | VITE TE UNI 5739-65 M14x30-8.8 | SCREW TE UNI 5739-65 M14x30-8.8 | 6 |
| 27 | X40.244.000 | LAMIERA PER APPOGGIO ANT. SERBATOIO | PLATE | 1 | 65 | XTE.014.040T | VITE TE UNI 5739-65 M14x40-8.8 | SCREW TE UNI 5739-65 M14x40-8.8 | 4 |
| 28 | X40.251.001 | PIEDE DI APPOGGIO | SUPPORT FOOT | 1 | 66 | XTE.016.050T | VITE TE M16X50 5739 ZINC. | BOLT TE M16X50 5739 | 4 |
| 29 | X40.332.001 | PERNO VERTICALE PER SNODO | VERTICAL PIN | 1 | 67 | XTE.022.130 | VITE TE UNI 5739-65 M22x130-8.8 | SCREW TE UNI 5739-65 M22x130-8.8 | 1 |
| 30 | XCP.004.040 | COPIGLIA D.4 L=40 | SPLIT PIN D.4 L=40 | 2 | | | | | |
| 31 | XCP.006.040I | COPIGLIA D.6 L=40 INOX 1336 | SPLIT PIN D.6 L=40 INOX 1336 | 3 | | | | | |
| 32 | XD0.06.5588G | DADO M6 6S PG 5588 ZINC. | M6 6S BIG LEAD NUT 5588 | 11 | | | | | |
| 33 | XD0.08.5588G | DADO M8 6S PG 5588 ZINC. | M8 6S BIG LEAD NUT 5588 | 2 | | | | | |
| 34 | XD0.12.5587G | DADO M12 PG UNI 5587 | M12 NUT | 4 | | | | | |
| 35 | XD0.14.5587G | DADO M14 6S PG 5587 ZINC. | M14 6S BIG LEAD NUT 5587 | 4 | | | | | |
| 36 | XD0.16.5587G | DADO M16 | NUT M16 | 4 | | | | | |
| 37 | XDA.006.0AG | DADO AUTOBLOCCANTE M6 | SELF LOCKING NUT M6 | 1 | | | | | |
| 38 | XDA.012.0AG | DADO AUTOBLOCCANTE M12 | SELF LOCKING NUT M12 | 2 | | | | | |



X02.481.250C

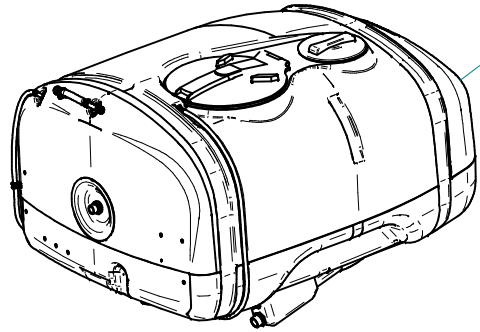


X02.481.250C

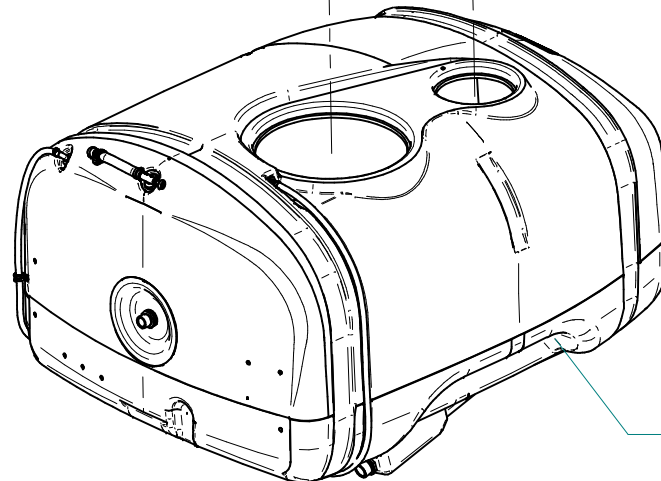
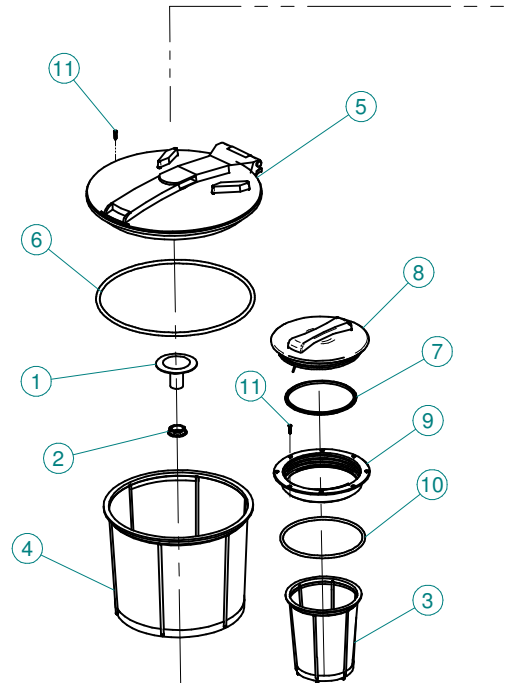
| N° | Doc. Number | Titolo | Title | Q.tà |
|----|--------------|--------------------------------|---------------------------------|------|
| 1 | X02.481.250 | FASCIA IN NYLON 60 mm L=2500mm | NYLON BAND 60 mm L=2500mm | 1 |
| 2 | X20.512.000 | STAFFA ANCORAGGIO FASCE | BRACKET | 2 |
| 3 | X20.513.000 | PIASTRINA SERRAGGIO FASCE | SHAPED PLATE | 2 |
| 4 | XDA.006.0AG | DADO AUTOBLOCCANTE M6 | SELF LOCKING NUT M6 | 4 |
| 5 | XDC.06.5721I | DADO DIN 1587 6x1-6-10 | NUT DIN 1587 6x1-6-10 | 2 |
| 6 | XDOT.10.5587 | DADO OTTONE M10 ALTO 5587 | M10 HIGH BRASS NUT 5587 | 2 |
| 7 | XRP.006.000 | RONDELLA PIANA D.6 6592 ZINC. | 6mm D. FLAT WASHER | 4 |
| 8 | XRP.010.000 | RONDELLA PIANA D.10 6592 ZINC. | WASHER Ø 10 | 2 |
| 9 | XTE.006.020T | VITE TE M6X20 5739 ZINC. | BOLT TE M6X20 5739 | 4 |
| 10 | XTE.006.060I | VITE TE UNI 5737-65 M6x60 INOX | INOX SCREW TE UNI 5737-65 M6x60 | 2 |
| 11 | XTE.010.080T | VITE TE UNI 5739-65 M10x80-8.8 | SCREW TE UNI 5739-65 M10x80-8.8 | 2 |

X02.481.230C

| N° | Doc. Number | Titolo | Title | Q.tà |
|----|--------------|--------------------------------|---------------------------------|------|
| 1 | X02.481.230 | FASCIA IN NYLON 60 mm L=2300mm | NYLON BAND 60 mm L=2300mm | 1 |
| 2 | X20.512.000 | STAFFA ANCORAGGIO FASCE | BRACKET | 2 |
| 3 | X20.513.000 | PIASTRINA SERRAGGIO FASCE | SHAPED PLATE | 2 |
| 4 | XDA.006.0AG | DADO AUTOBLOCCANTE M6 | SELF LOCKING NUT M6 | 4 |
| 5 | XDC.06.5721I | DADO DIN 1587 6x1-6-10 | NUT DIN 1587 6x1-6-10 | 2 |
| 6 | XDOT.10.5587 | DADO OTTONE M10 ALTO 5587 | M10 HIGH BRASS NUT 5587 | 2 |
| 7 | XRP.006.000 | RONDELLA PIANA D.6 6592 ZINC. | 6mm D. FLAT WASHER | 4 |
| 8 | XRP.010.000 | RONDELLA PIANA D.10 6592 ZINC. | WASHER Ø 10 | 2 |
| 9 | XTE.006.020T | VITE TE M6X20 5739 ZINC. | BOLT TE M6X20 5739 | 4 |
| 10 | XTE.006.060I | VITE TE UNI 5737-65 M6x60 INOX | INOX SCREW TE UNI 5737-65 M6x60 | 2 |
| 11 | XTE.010.080T | VITE TE UNI 5739-65 M10x80-8.8 | SCREW TE UNI 5739-65 M10x80-8.8 | 2 |

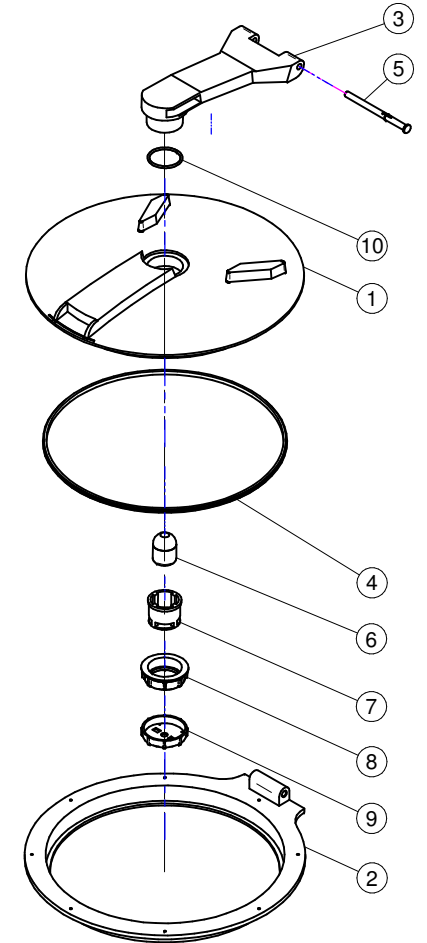


X40.118.103C



X40.118.103

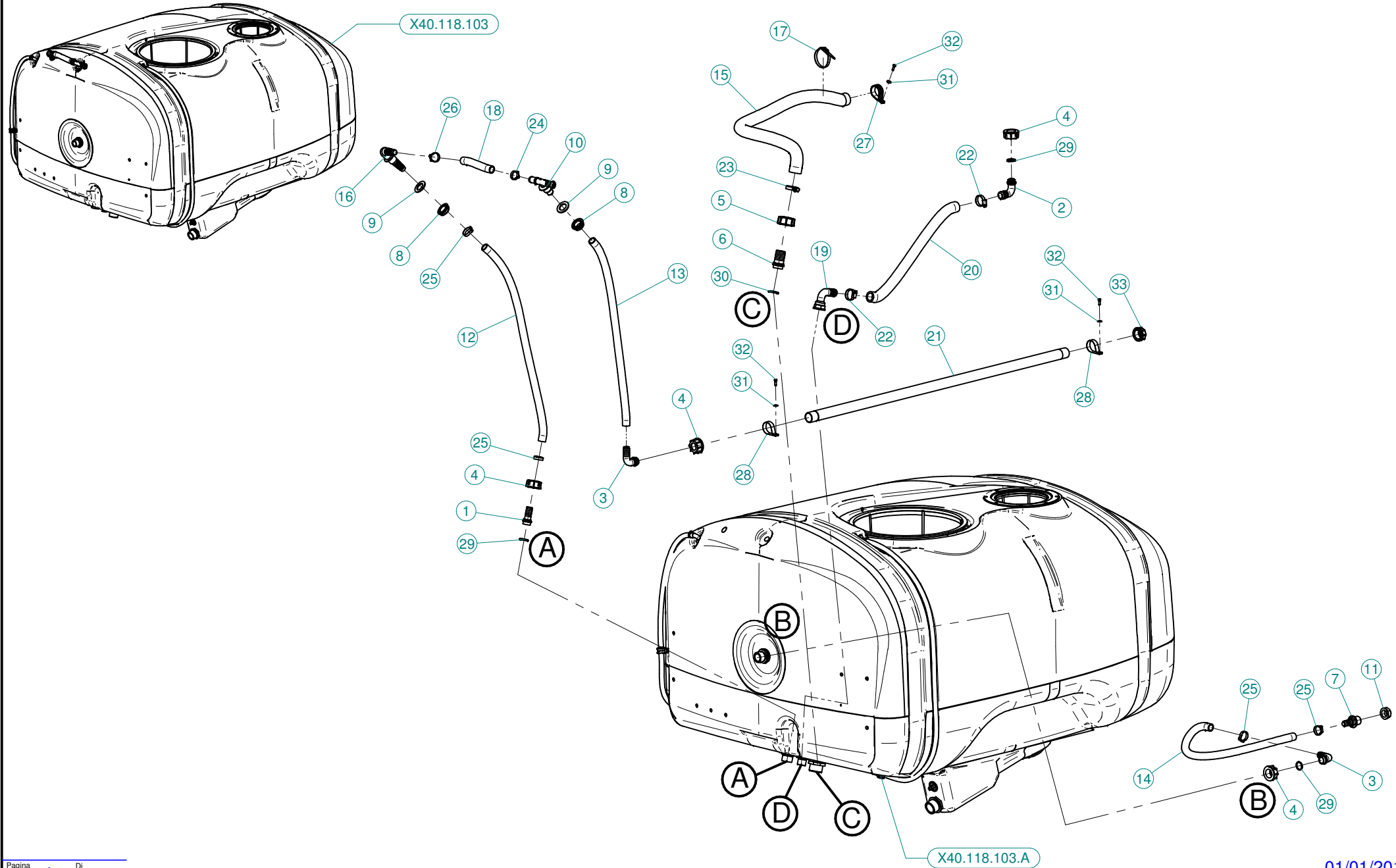
X02.405.000



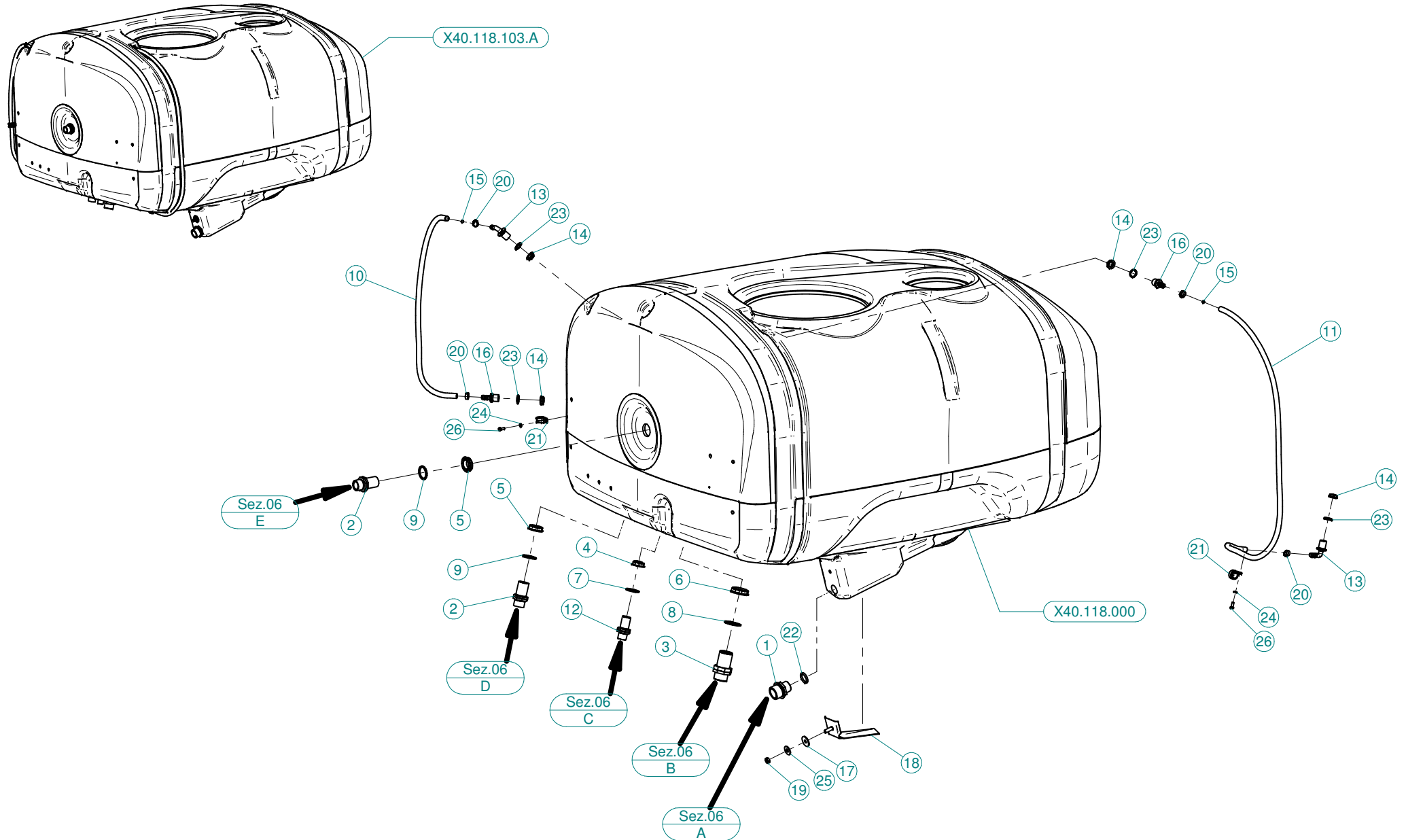
| N° | Doc. Number | Titolo | Title | Q.tà |
|----|----------------|------------------------------------|------------------------------|------|
| 1 | X00.131.000 | PRESA ANTIVORTICE 1" | 1" VORTIX DAMPER DRIVE | 1 |
| 2 | X00.542.000 | GHIERA 1" | NUT 1" | 1 |
| 3 | X02.298.000 | FILTRO A TAZZA D.204 | BASKET FILTER D.204 | 1 |
| 4 | X02.404.100 | FILTRO A TAZZA 400 x 330 | BASKET FILTER 400 x 330 | 1 |
| 5 | X02.405.000 | COPERCHIO RIBALTABILE | HINGED TANK LID | 1 |
| 6 | X02.405.000.L | GUARNIZIONE | GASKET | 1 |
| 7 | X02.476.000.A | GUARNIZIONE PER COPERCHIO Ø255 | GASKET | 1 |
| 8 | X02.476.100 | COPERCHIO FILETTATO D.255 CON FILO | THREADED LID D.255 WITH ROPE | 1 |
| 9 | X02.477.000 | ANELLO FILETTATO Ø255 | THREADED RING Ø 255 | 1 |
| 10 | X02.477.100.A | GUARNIZIONE PER ANELLO Ø255 | GASKET | 1 |
| 11 | XTAS.04,2.025I | VITE AUTOFILETTANTE 4,2 x 25 | SELFTHREADED SCREW 4,2 x 25 | 16 |

X02.405.000

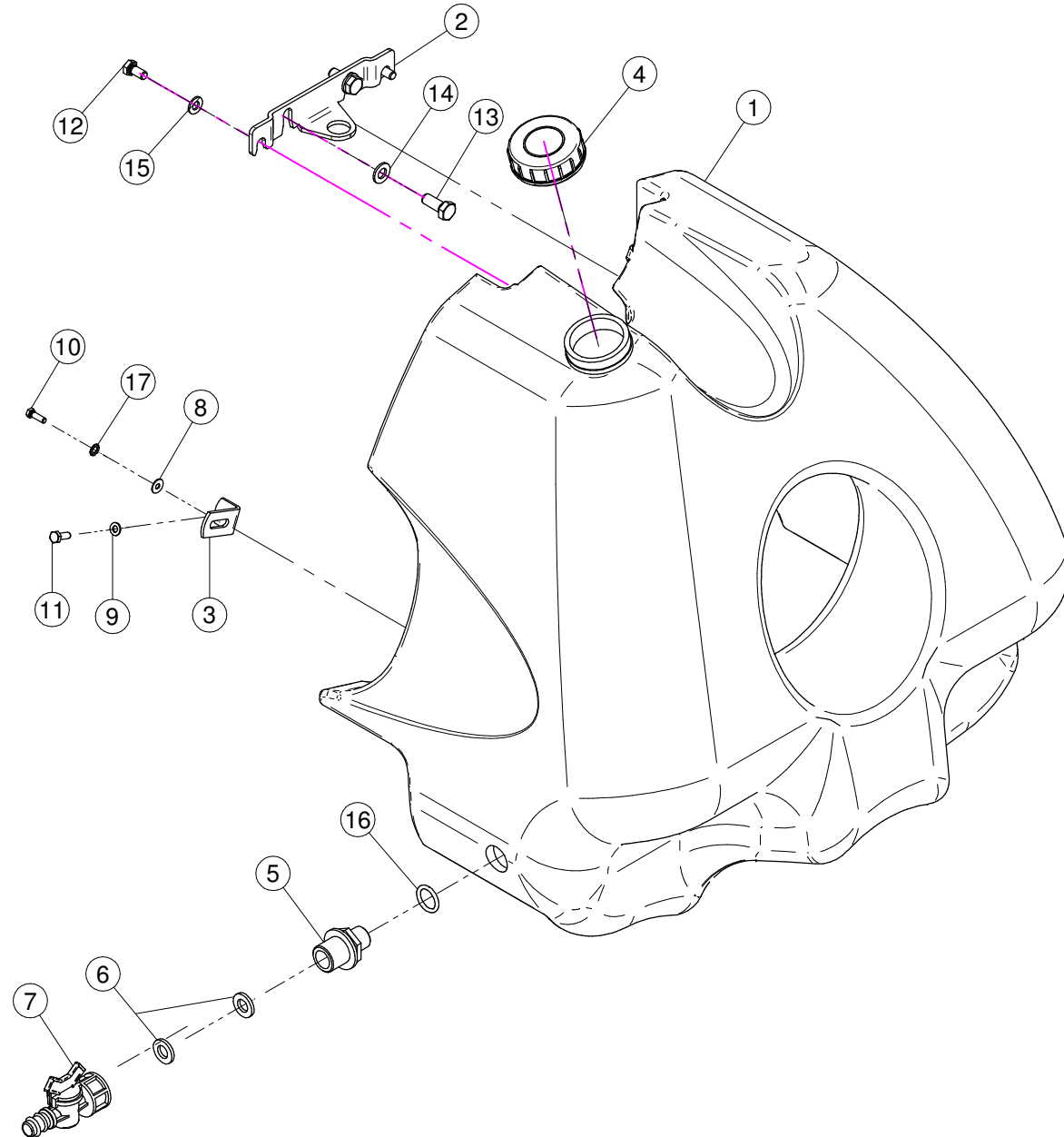
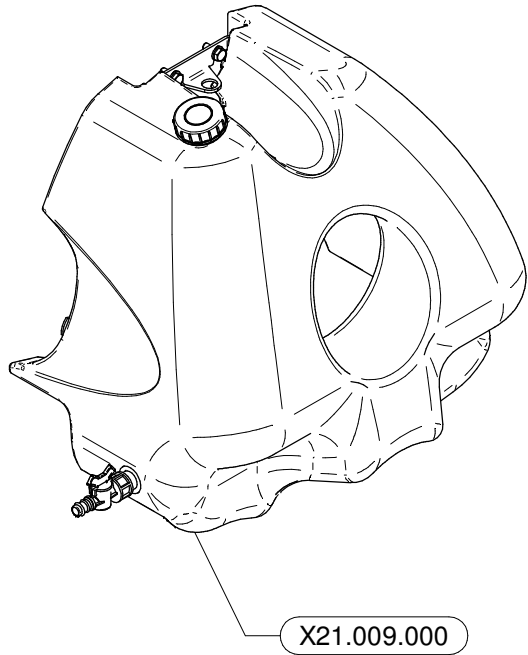
| N° | Doc. Number | Titolo | Title | Q.tà |
|----|---------------|-----------------------------|------------------------|------|
| 1 | X02.405.000.A | DISCO DI CHIUSURA | GRIPPING PLATE | 1 |
| 2 | X02.405.000.B | ANELLO BASE | BASE RING | 1 |
| 3 | X02.405.001 | BRACCIO | ARM | 1 |
| 4 | X02.405.002 | GUARNIZIONE SAGOMATA | SHAPED GASKET | 1 |
| 5 | X20.787.000.D | PERNO | PIN | 1 |
| 6 | X20.787.000.F | SFERA GALLEGGIANTE | FLOATING BALL | 1 |
| 7 | X20.787.000.G | CORPO VALVOLA DI SFIATO | BREATHER VALVE | 1 |
| 8 | X20.787.000.H | GHIERA | RING NUT | 1 |
| 9 | X20.787.000.I | TAPPO PER VALVOLA DI SFIATO | CAP FOR BREATHER VALVE | 1 |
| 10 | XOR.000.512 | OR Ø 51 x 3,5 | 51 x 3,5 O-RING GASKET | 1 |



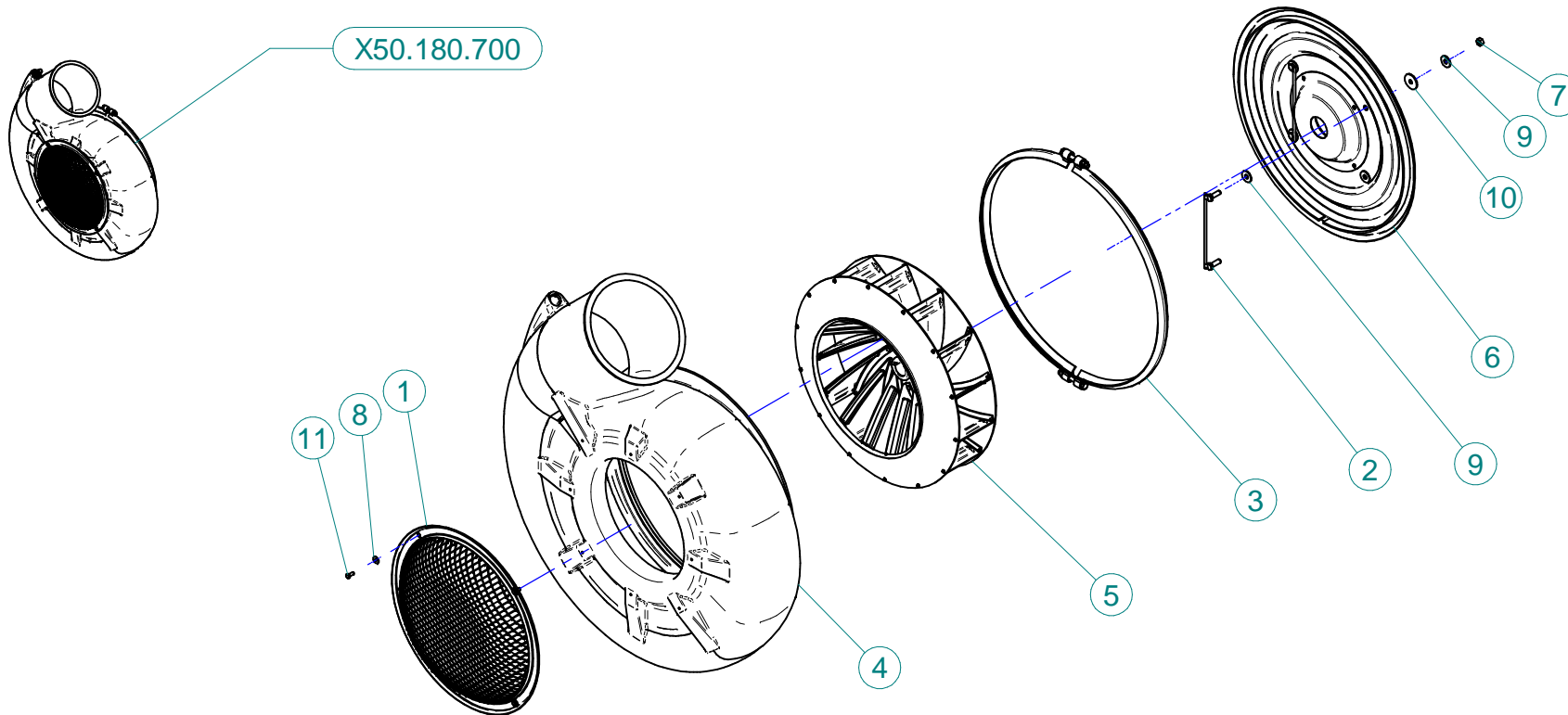
| N° | Doc. Number | Titolo | Title | Q.tà |
|----|---------------|---------------------------------------|---------------------------------|------|
| 1 | X00.055.022 | RACCORDO DIRITTO P.G. D.19 | STRAIGHT HOSE R.H. D.19 | 1 |
| 2 | X00.055.037 | RACCORDO CURVO A PORTAGOMMA D.25 | CURVED UNION D.25 | 1 |
| 3 | X00.055.038 | RACCORDO CURVO A P.G. Ø19 | CURVED UNION WITH R.H. Ø19 | 2 |
| 4 | X00.055.24.2 | GIRELLO 1" GAS | 1" FLY NUT | 4 |
| 5 | X00.058.006 | GIRELLO 1" 1/4 GAS | 1" 1/4 FLY NUT | 1 |
| 6 | X00.058.028 | RACCORDO DIRITTO PG Ø30 | STRAIGHT HOSE R.H Ø30 | 1 |
| 7 | X00.418.000 | RACCORDO DIRITTO P.G. 19 3/4" GAS | STRAIGHT UNION R.H.19 3/4 GAS | 1 |
| 8 | X00.541.000 | GHIERA 3/4" | NUT 3/4" | 2 |
| 9 | X02.032.000 | GUARNIZIONE Ø 26x40 SP. 2 | GASKET Ø 26x40 SP. 2 | 2 |
| 10 | X02.135.000 | VALVOLA A PISTONCINO COMPLETA | COMPLETE PISTON VALVE | 1 |
| 11 | X02.182.100 | TAPPO 3/4" FEMMINA CON FORO D. 8 | FEMALE 3/4" CAP | 1 |
| 12 | X02.212.070 | TUBO Ø25X19 L=700MM | HOSE Ø25X19 L=700MM | 1 |
| 13 | X02.212.080 | TUBO Ø25X19 L=800mm | HOSE Ø25X19 L=800mm | 1 |
| 14 | X02.212.090 | TUBO Ø25X19 L=900mm | HOSE Ø25X19 L=900mm | 1 |
| 15 | X02.238.160 | TUBO Ø41X30 L=1600mm | HOSE Ø41X30 L=1600mm | 1 |
| 16 | X02.290.000 | RACCORDO CURVO P.G D19 3/4" M | HOSETAIL D.19 3/4" MALE | 1 |
| 17 | X02.355.000 | FASCETTA D'ASSEMBLAGGIO 292 mm | NYLON ASSEMBLY CLAMP | 1 |
| 18 | X20.212.013 | TUBO Ø25X19 L=130mm | HOSE Ø25X19 L=130mm | 1 |
| 19 | X20.794.000 | RACCORDO CURVO 90° P.G. 25 3/4" GAS F | PIPE 90° R.H. 25 3/4" GAS F | 1 |
| 20 | X20.809.110 | TUBO Ø35X25 L=1100mm | HOSE Ø35X25 L=1100mm | 1 |
| 21 | X40.035.001 | TUBO FORATO 1" L=1200 | PERFORATED HOSE 1" L=1200 | 1 |
| 22 | XF0.023.035I | FASCETTA A VITE 23/35 W4 INOX | STAINLESS STEEL CLIP | 2 |
| 23 | XF0.025.040I | FASCETTA A VITE 25/40 W4 INOX | STAINLESS STEEL CLIP | 1 |
| 24 | XFC.026,5.028 | FASCETTA COBRA 26,5 - 28 | KOBRA CLAMP 26,5 - 28 | 1 |
| 25 | XFC.027,5.029 | FASCETTA COBRA 27,08 - W8 | KOBRA CLAMP 27,08 - W8 | 4 |
| 26 | XFC.030,5.032 | FASCETTA COBRA 30,5 - 32 | KOBRA CLAMP 30,5 - 32 | 1 |
| 27 | XFI.035.000 | FASCETTA PER TUBI D.25 | STICKER | 1 |
| 28 | XFN.035.000 | FASCETTA IN NYLON PER TUBI D. 30 | STICKER | 2 |
| 29 | XOR.000.132 | OR Ø23,81 x 2,62 | 23,81 x 2,62 O-RING GASKET | 3 |
| 30 | XOR.003.112 | OR Ø28,24x2,62 | O-RING D.28,24x2,62 | 1 |
| 31 | XRP.005.015I | RONDELLA PIANA Ø5x15 | WASHER Ø5x15 | 3 |
| 32 | XTE.005.016I | VITE TE UNI 5737-65 M5X16 INOX | INOX SCREW TE UNI 5737-65 M5X16 | 3 |
| 33 | XTF.001.000 | TAPPO 1" | PACKING | 1 |



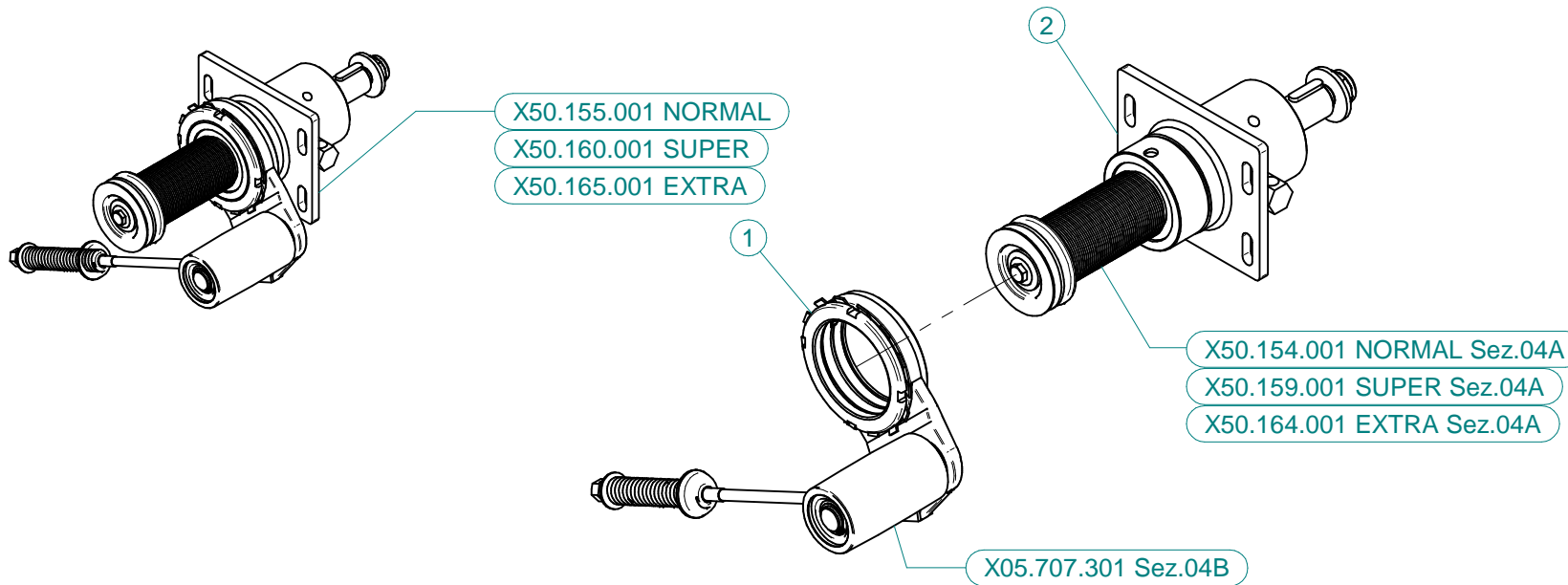
| N° | Doc. Number | Titolo | Title | Q.tà |
|----|---------------|---|----------------------------------|------|
| 1 | X00.045.012 | RIDUZIONE 1" 1/4 M - 1" M | 1" 1/4 M - 1" M REDUCER NIPPLE | 1 |
| 2 | X00.055.034.L | NIPPLO 1" / 1" GAS FILETTO LUNGO | LONG NIPPLE 1" / 1" GAS | 2 |
| 3 | X00.345.000 | NIPPLO 1" 1/4 + 1" 1/4 GAS | NIPPLE 1" 1/4 + 1" 1/4 GAS | 1 |
| 4 | X00.541.000 | GHIERA 3/4" | NUT 3/4" | 1 |
| 5 | X00.542.000 | GHIERA 1" | NUT 1" | 2 |
| 6 | X00.543.000 | GHIERA 1" 1/4 GAS | NUT 1" 1/4 GAS | 1 |
| 7 | X02.032.000 | GUARNIZIONE Ø 26x40 SP. 2 | GASKET Ø 26x40 SP. 2 | 1 |
| 8 | X02.033.000 | GUARNIZIONE PER BOCCHETTONE ASPIRAZIONE | GASKET | 1 |
| 9 | X02.066.000 | GUARNIZIONE Ø33 x 45 | GASKET Ø33 x 45 | 2 |
| 10 | X02.378.085 | TUBO VITREO Ø12X16 L=850mm | HOSE VITREO Ø12X16 L=850mm | 1 |
| 11 | X02.378.160 | TUBO VITREO Ø12X16 L=1600mm | HOSE VITREO Ø12X16 L=1600mm | 1 |
| 12 | X02.380.100 | NIPPLO 3/4" | NIPPLE 3/4" | 1 |
| 13 | X02.457.000 | PORTAGOMMA Ø13 A 90° M. 1/2" | HOSETAIL Ø 13 90° M. 1/2" | 2 |
| 14 | X02.458.000 | GHIERA 1/2" | LOCK RING 1/2" | 4 |
| 15 | X02.478.000 | SFERA ROSSA Ø 8,5 PER LIVELLO | RED FLOATING BALL Ø 8,5 | 2 |
| 16 | X02.482.000 | RACCORDO DRITTO P.G Ø 13 M. 1/2" | HOSETAIL MALE THREADED 1/2" | 2 |
| 17 | X20.436.000 | GUARNIZIONE SPECIALE PER ANTIVORTICE | SPECIAL GARNISHING FOR ANTIWHIRL | 1 |
| 18 | X20.498.002 | ANTIVORTICE IN ACCIAIO INOX | STAINLESS STEEL ANTI-VORTEX | 1 |
| 19 | XDOT.10.5587 | DADO OTTONE M10 ALTO 5587 | M10 HIGH BRASS NUT 5587 | 1 |
| 20 | XFC.016,5.018 | FASCETTA COBRA 16,5 - 18 | KOBRA CLAMP 16,5 - 18 | 4 |
| 21 | XFG.018.000 | FASCETTA GOMMATA PER TUBI D.18 | STICKER | 2 |
| 22 | XOR.000.507 | OR Ø 27 x 5 | 27 x 5 O-RING GASKET | 1 |
| 23 | XOR.004.081 | OR Ø 20,22 x 3,53 | 20,22 x 3,53 O-RING GASKET | 4 |
| 24 | XRP.006.000 | RONDELLA PIANA D.6 6592 ZINC. | 6mm D. FLAT WASHER | 2 |
| 25 | XRP.010.030 | RONDELLA PIANA F.LARGA D.10X30 ZINC. | 10X30mm D. LARGE THREAD FLAT | 1 |
| 26 | XTE.006.016T | VITE TE M6X16 UNI 5739 ZINC. | BOLT TE M6X16 UNI 5739 | 2 |



| N° | Doc. Number | Titolo | Title | Q.tà | Note |
|----|--------------|-------------------------------------|---------------------------------|------|------|
| 1 | X40.322.000 | SERBATOIO LAVAMANI 30 Lt. | HAND-WASHING TANK 30 Lt. | 1 | |
| 2 | X40.323.000 | STAFFA FISSAGGIO SERBATOIO LAVAMANI | FIXING BRACKET | 1 | |
| 3 | X40.324.100 | PIASTRA SERBATOIO LAVAMANI SERIE 50 | BRACKET | 2 | |
| 4 | X02.460.000 | COPERCHIO FILETTATO FEMMINA | FEMALE THREADED TANK LID | 1 | |
| 5 | X00.055.044 | NIPPLIO 1/2" GAS 3/4" GAS | NIPPLE 1/2" - 3/4" GAS | 1 | |
| 6 | X02.030.010 | GUARNIZIONE IN GOMMA D.24X13X3 | GASKET D.24X13X3 | 2 | |
| 7 | X02.497.000 | RUBINETTO FEMMINA 3/4" | 3/4" FEMALE VALVE | 1 | |
| 8 | XRP.005.015I | RONDELLA PIANA Ø5x15 | WASHER Ø5x15 | 2 | |
| 9 | XRP.006.000 | RONDELLA PIANA D.6 6592 ZINC. | 6mm D. FLAT WASHER | 2 | |
| 10 | XTE.005.016I | VITE TE UNI 5737-65 M5X16 INOX | INOX SCREW TE UNI 5737-65 M5X16 | 2 | INOX |
| 11 | XTE.006.016T | VITE TE M6X16 5739 ZINC. | BOLT TE M6X16 5739 | 2 | |
| 12 | XTE.008.016T | VITE TE UNI 5739-65 M8x16-8.8 | SCREW TE UNI 5739-65 M8x16-8.8 | 2 | |
| 13 | XTE.010.025T | VITE TE M10X25 5739 ZINC. | BOLT TE M10X25 5739 | 2 | |
| 14 | XRP.010.000 | RONDELLA PIANA D.10 6592 ZINC. | WASHER Ø 10 | 2 | |
| 15 | XRP.008.000 | RONDELLA PIANA D.8 6592 ZINC. | 8 D. FLAT WASHER | 2 | |
| 16 | XOR.004.081 | OR Ø 20,22 x 3,53 | 20,22 x 3,53 O-RING GASKET | 1 | |
| 17 | XRD.006.000 | RONDELLA DENTELLATA Ø6 | TAB WASHER Ø6 | 2 | |



| N° | Doc. Number | Titolo | Title | Q.tà |
|----|---------------|---|-------------------------------|------|
| 1 | X05.654.200 | RETE DI PROTEZIONE BOMBATA | FAN NET PROTECTION | 1 |
| 2 | X20.088.000 | CAVALLOTTO FISSAGGIO COPERCHIO | BACK COVER BRACKET | 2 |
| 3 | X50.004.000.Z | COLLARE D. 610 PER CHIOCCIOLA 55 | D. 610 CLAMP FOR FEMALE SCREW | 1 |
| 4 | X50.011.500 | CARTER VENTOLA 55 IN POLIETILENE PER PLUS | - | 1 |
| 5 | X50.012.000 | VENTOLA 550 | 550 FAN | 1 |
| 6 | X50.172.000 | COPERCHIO VENTILATORE PER 55 | FAN 55 COVER | 1 |
| 7 | XD0.10.5587G | DADO M10 6S PG 5587 ZINC. | M10 6S BIG LEAD NUT 5587 | 4 |
| 8 | XRP.006.018 | RONDELLA PIANA Ø 6x18 | WASHER Ø 6x18 | 4 |
| 9 | XRP.010.030 | RONDELLA PIANA F.LARGA D.10X30 ZINC. | 10X30mm D. LARGE THREAD FLAT | 8 |
| 10 | XRP.010.040 | RONDELLA PIANA F. LARGA Ø10X40 | WASHER Ø 10 X 40 | 4 |
| 11 | XTE.006.016T | VITE TE M6X16 5739 ZINC. | BOLT TE M6X16 5739 | 4 |



X50.155.001 NORMAL

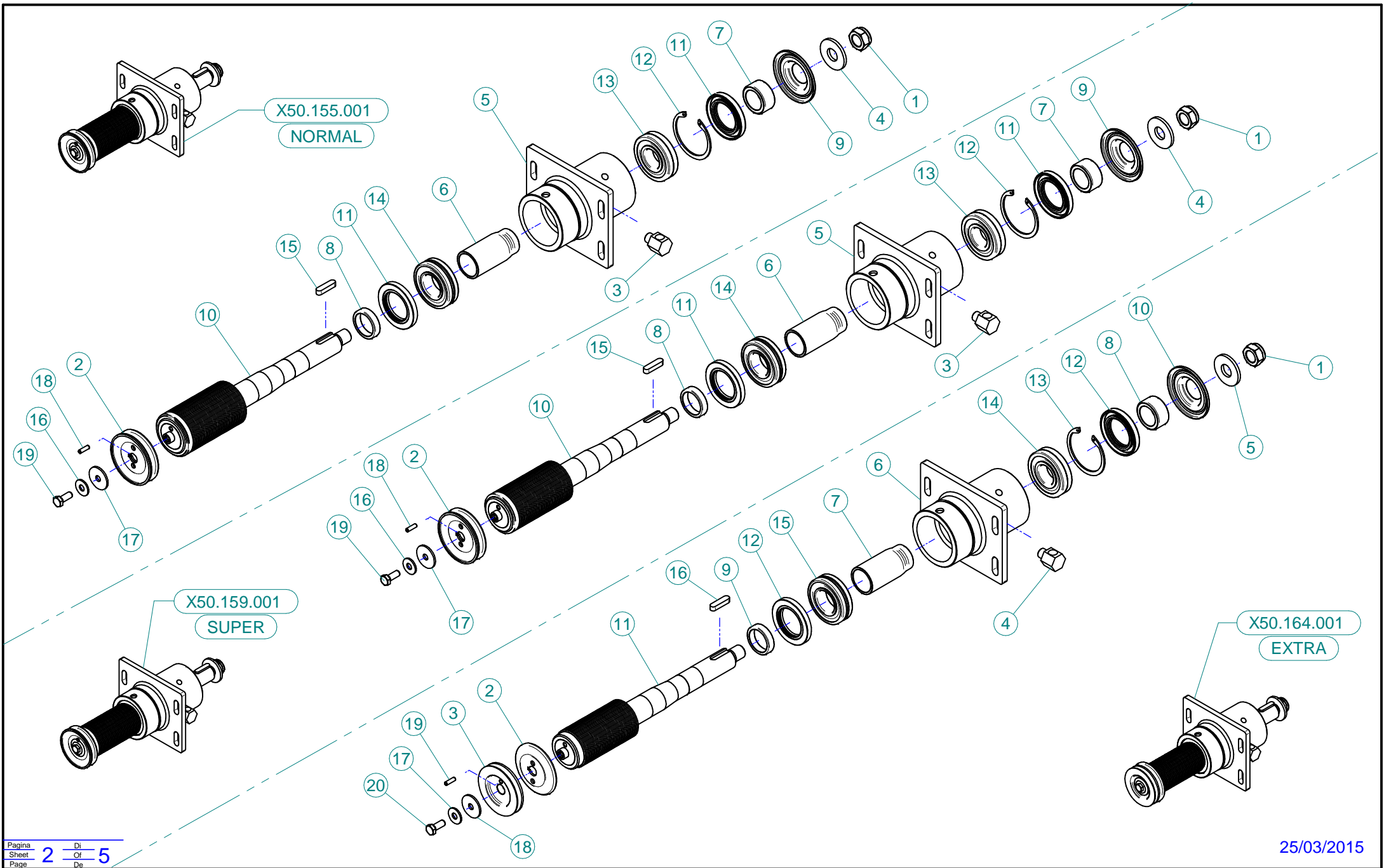
| N° | Doc. Number | Titolo | Title | Q.tà |
|----|-------------|--|--|------|
| 1 | X05.707.301 | TENDICINGHIA AUTOMATICO COMPLETO PER BLITZ E LINK 55 | AUTOMATIC BELT TENSIONER | 1 |
| 2 | X50.154.001 | SUPPORTO OLIO 50 -PULEGGIA D.75 SENZA DISINNESTO | FAN SUPPORT WITH SHAFT - PUL D.75 NO DISENGAGEMENT | 1 |

X50.160.001 SUPER

| N° | Doc. Number | Titolo | Title | Q.tà |
|----|-------------|--|--|------|
| 1 | X05.707.301 | TENDICINGHIA AUTOMATICO COMPLETO PER BLITZ E LINK 55 | AUTOMATIC BELT TENSIONER | 1 |
| 2 | X50.159.001 | SUPPORTO OLIO 50 -PULEGGIA D.70 SENZA DISINNESTO | FAN SUPPORT WITH SHAFT - PUL D.70 NO DISENGAGEMENT | 1 |

X50.165.001 EXTRA

| N° | Doc. Number | Titolo | Title | Q.tà |
|----|-------------|--|--|------|
| 1 | X05.707.301 | TENDICINGHIA AUTOMATICO COMPLETO PER BLITZ E LINK 55 | AUTOMATIC BELT TENSIONER | 1 |
| 2 | X50.164.001 | SUPPORTO OLIO 55 -PULEGGIA D.66 SENZA DISINNESTO | FAN SUPPORT WITH SHAFT - PUL D.66 NO DISENGAGEMENT | 1 |



X50.155.001 NORMAL

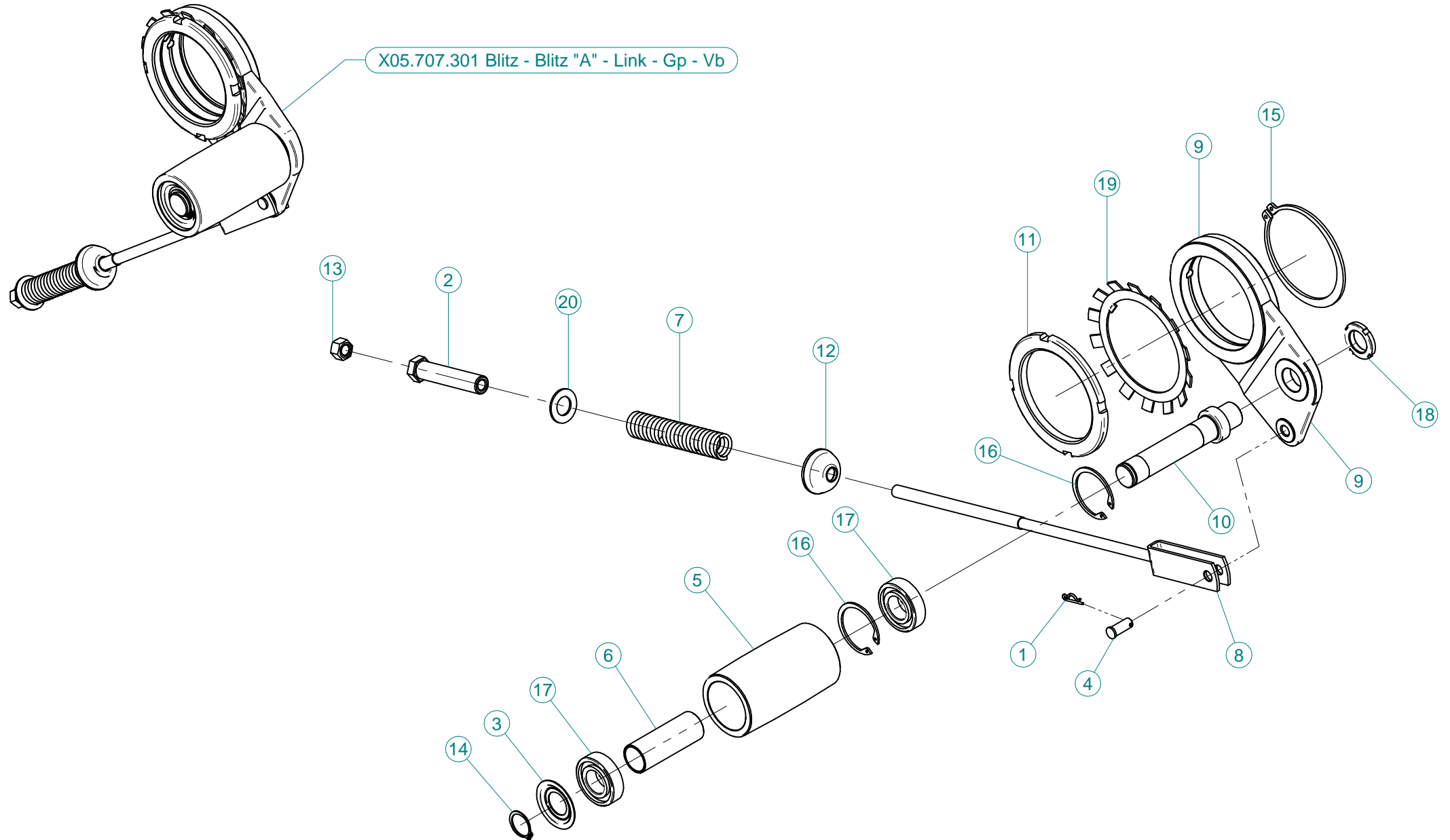
| N° | Doc. Number | Titolo | Title | Q.tà |
|----|----------------|--------------------------------------|---------------------------------|------|
| 1 | XDA.022.0BF | DADO ESAGONALE M22 AUTOBLOCCANTE | SELF-LOCKING NUT M22 x 1,5 | 1 |
| 2 | X02.723.000 | PULEGGIA COMANDO POMPA D.88 X 1 3V | PULLEY FOR PUMP D.88 X 1 3V | 1 |
| 3 | X20.789.001 | RACCORDO LIVELLO OLIO | OIL LEVEL JOINT | 1 |
| 4 | X20.820.000 | RONDELLA BLOCCAGGIO VENTOLA | WASHER | 1 |
| 5 | X50.110.000 | SUPPORTO VENTILATORE | FAN SUPPORT | 1 |
| 6 | X50.112.000 | DISTANZIALE SUPP. VENTILATORE "OLIO" | SPACER | 1 |
| 7 | X50.113.000 | DISTANZIALE TENUTA LATO VENTOLA | SPACER | 1 |
| 8 | X50.114.000 | DISTANZIALE PER TENUTA LATO PULEGGIA | SPACER | 1 |
| 9 | X50.115.000 | COPERCHIETTO LATO VENTOLA | DUST COVER | 1 |
| 10 | X50.119.075 | ALBERO CON PULEGGIA D. 75 | SHAFT WITH PULLEY D.75 | 1 |
| 11 | XBASL.50.80.10 | ANELLO DI TENUTA IN VITON (50-80-10) | VITON LIP SEALS -IEL (50-80-10) | 2 |
| 12 | XI0.080.000 | ANELLO ELASTICO INTERNO D.80 | INTERNAL D.80 CIRCLIP | 1 |
| 13 | XK0.021.307 | CUSCINETTO RULLI OBLIQUI 21-307 | ROLLER BEARING 21-307 | 1 |
| 14 | XK0.022.208 | CUSCINETTO RULLI OBLIQUI 22-208 | ROLLER BEARING 22-208 | 1 |
| 15 | XL.10.08.40 | LINGUETTA 10X8X40 | 10X8X40 TANG | 1 |
| 16 | XRP.010.028 | RONDELLA PIANA D.10 x 28 mm | WASHER D.10 x 28 mm | 1 |
| 17 | XRP.010.040 | RONDELLA PIANA F. LARGA Ø10X40 | WASHER Ø 10 X 40 | 1 |
| 18 | XSE.006.020 | SPINA ELASTICA D.6x20 | SPRING PIN D.6x20 | 1 |
| 19 | XTE.010.025FT | VITE TE UNI 5740-65 | SCREW TE UNI 5740-65 | 1 |

X50.160.001 SUPER

| N° | Doc. Number | Titolo | Title | Q.tà |
|----|----------------|--------------------------------------|---------------------------------|------|
| 1 | XDA.022.0BF | DADO ESAGONALE M22 AUTOBLOCCANTE | SELF-LOCKING NUT M22 x 1,5 | 1 |
| 2 | X02.723.000 | PULEGGIA COMANDO POMPA D.88 X 1 3V | PULLEY FOR PUMP D.88 X 1 3V | 1 |
| 3 | X20.789.001 | RACCORDO LIVELLO OLIO | OIL LEVEL JOINT | 1 |
| 4 | X20.820.000 | RONDELLA BLOCCAGGIO VENTOLA | WASHER | 1 |
| 5 | X50.110.000 | SUPPORTO VENTILATORE | FAN SUPPORT | 1 |
| 6 | X50.112.000 | DISTANZIALE SUPP. VENTILATORE "OLIO" | SPACER | 1 |
| 7 | X50.113.000 | DISTANZIALE TENUTA LATO VENTOLA | SPACER | 1 |
| 8 | X50.114.000 | DISTANZIALE PER TENUTA LATO PULEGGIA | SPACER | 1 |
| 9 | X50.115.000 | COPERCHIETTO LATO VENTOLA | DUST COVER | 1 |
| 10 | X50.119.070 | ALBERO CON PULEGGIA D. 70 | SHAFT WITH PULLEY D. 70 | 1 |
| 11 | XBASL.50.80.10 | ANELLO DI TENUTA IN VITON (50-80-10) | VITON LIP SEALS -IEL (50-80-10) | 2 |
| 12 | XI0.080.000 | ANELLO ELASTICO INTERNO D.80 | INTERNAL D.80 CIRCLIP | 1 |
| 13 | XK0.021.307 | CUSCINETTO RULLI OBLIQUI 21-307 | ROLLER BEARING 21-307 | 1 |
| 14 | XK0.022.208 | CUSCINETTO RULLI OBLIQUI 22-208 | ROLLER BEARING 22-208 | 1 |
| 15 | XL.10.08.40 | LINGUETTA 10X8X40 | 10X8X40 TANG | 1 |
| 16 | XRP.010.028 | RONDELLA PIANA D.10 x 28 mm | WASHER D.10 x 28 mm | 1 |
| 17 | XRP.010.040 | RONDELLA PIANA F. LARGA Ø10X40 | WASHER Ø 10 X 40 | 1 |
| 18 | XSE.006.020 | SPINA ELASTICA D.6x20 | SPRING PIN D.6x20 | 1 |
| 19 | XTE.010.025FT | VITE TE UNI 5740-65 | SCREW TE UNI 5740-65 | 1 |

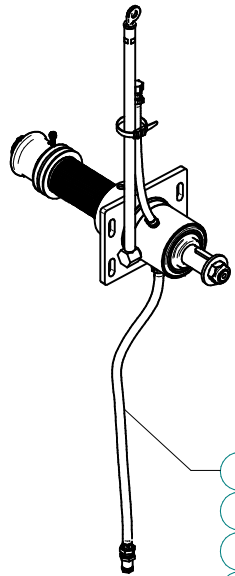
X50.165.001 EXTRA

| N° | Doc. Number | Titolo | Title | Q.tà |
|----|----------------|--------------------------------------|---------------------------------|------|
| 1 | XDA.022.0BF | DADO ESAGONALE M22 AUTOBLOCCANTE | SELF-LOCKING NUT M22 x 1,5 | 1 |
| 2 | X02.723.000A | SEMIPULEGGIA D.88 | SEMIPULLEY D.88 | 1 |
| 3 | X05.816.000 | PULEGGIA COMANDO POMPA D.88 (1 x 3V) | PULLEY FOR PUMP D.88 (1x3V) | 1 |
| 4 | X20.789.001 | RACCORDO LIVELLO OLIO | OIL LEVEL JOINT | 1 |
| 5 | X20.820.000 | RONDELLA BLOCCAGGIO VENTOLA | WASHER | 1 |
| 6 | X50.110.000 | SUPPORTO VENTILATORE | FAN SUPPORT | 1 |
| 7 | X50.112.000 | DISTANZIALE SUPP. VENTILATORE "OLIO" | SPACER | 1 |
| 8 | X50.113.000 | DISTANZIALE TENUTA LATO VENTOLA | SPACER | 1 |
| 9 | X50.114.000 | DISTANZIALE PER TENUTA LATO PULEGGIA | SPACER | 1 |
| 10 | X50.115.000 | COPERCHIETTO LATO VENTOLA | DUST COVER | 1 |
| 11 | X50.119.066 | ALBERO CON PULEGGIA D. 66 | SHAFT WITH PULLEY D.66 | 1 |
| 12 | XBASL.50.80.10 | ANELLO DI TENUTA IN VITON (50-80-10) | VITON LIP SEALS -IEL (50-80-10) | 2 |
| 13 | XI0.080.000 | ANELLO ELASTICO INTERNO D.80 | INTERNAL D.80 CIRCLIP | 1 |
| 14 | XK0.021.307 | CUSCINETTO RULLI OBLIQUI 21-307 | ROLLER BEARING 21-307 | 1 |
| 15 | XK0.022.208 | CUSCINETTO RULLI OBLIQUI 22-208 | ROLLER BEARING 22-208 | 1 |
| 16 | XL.10.08.40 | LINGUETTA 10X8X40 | 10X8X40 TANG | 1 |
| 17 | XRP.010.028 | RONDELLA PIANA D.10 x 28 mm | WASHER D.10 x 28 mm | 1 |
| 18 | XRP.010.040 | RONDELLA PIANA F. LARGA Ø10X40 | WASHER Ø 10 X 40 | 1 |
| 19 | XSE.006.020 | SPINA ELASTICA D.6x20 | SPRING PIN D.6x20 | 1 |
| 20 | XTE.010.025FT | VITE TE UNI 5740-65 | SCREW TE UNI 5740-65 | 1 |



X05.707.301

| N° | Doc. Number | Titolo | Title | Q.tà |
|----|--------------|--|-------------------------|------|
| 1 | X00.100.002 | COPIGLIA | CLIP | 1 |
| 2 | X04.583.000 | VITE SPECIALE MOLLA TENDICINGHIA | SPECIAL SCREW | 1 |
| 3 | X04.585.000 | COPERCHIO PARAPOLVERE TENDICINGHIA | ANTI - DUST COVER | 1 |
| 4 | X04.593.000 | PERNO FORCELLA TENDICINGHIA | PIN | 1 |
| 5 | X05.630.000 | RULLO PER TENDICINGHIA AUTOMATICO | ROLLER | 1 |
| 6 | X05.631.101 | DISTANZIALE TENDICINGHIA AUTOMATICO | SPACER | 1 |
| 7 | X05.647.100 | MOLLA TENDICINGHIA AUTOMATICO | SPRING | 1 |
| 8 | X05.653.000 | FORCELLA TENSIONE TENDICINGHIA | BELT TRETCHER FORK | 1 |
| 9 | X05.696.000 | SUPPORTO PER TENDICINGHIA AUTOMATICO | IDLER SUPPORT | 1 |
| 10 | X05.697.000 | PERNO TENDICINGHIA AUTOMATICO | PIVOT | 1 |
| 11 | X05.704.000 | GHIERA DI REGISTRO M100 X 2 | REGISTER NUT | 1 |
| 12 | X20.260.000 | RONDELLA BOMBATA D.12 PER TENDICINGHIA | SPECIAL WASHER D.12 | 1 |
| 13 | XD0.12.5587G | DADO M12 PG UNI 5587 | M12 NUT | 1 |
| 14 | XE0.025.000 | ANELLO ELASTICO ESTERNO D. 25 | EXTERNAL D. 25 CIRCLIP | 1 |
| 15 | XE0.100.000 | ANELLO ELASTICO ESTERNO D.100 | EXTERNAL D. 100 CIRCLIP | 1 |
| 16 | XI0.052.000 | ANELLO ELASTICO INTERNO D. 52 | INTERNAL D. 52 CIRCLIP | 2 |
| 17 | XK6.205.2RS | CUSCINETTO 6205-2RS | ROLLER BEARING 6205-2RS | 2 |
| 18 | XKM.005.000 | GHIERA KM5 | NUT KM5 | 1 |
| 19 | XMB.020.000 | ROSETTA DI SICUREZZA MB 20 | TOOTH LOCK WASHER | 1 |
| 20 | XRP.019.000 | RONDELLA PIANA D.19 6592 | WASHER D.19 | 1 |



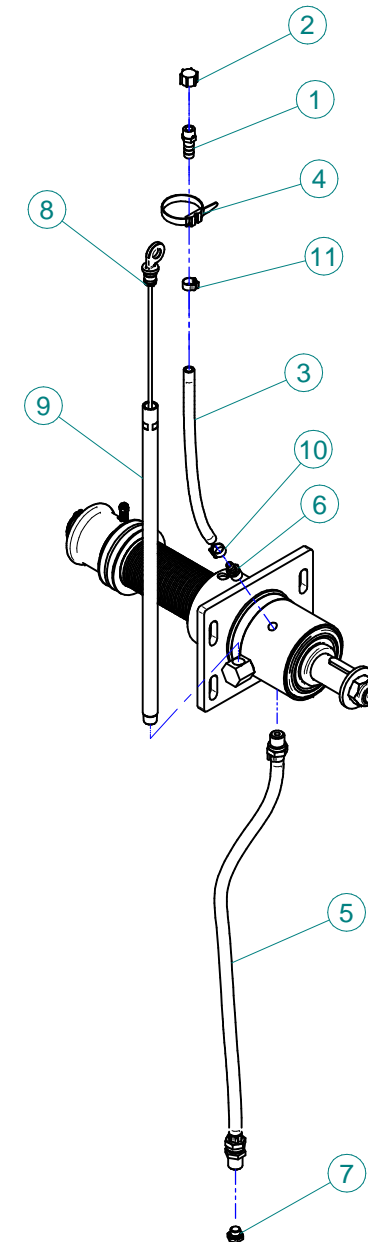
K.LUBR.50.P02

New Plus 42-45-50-55

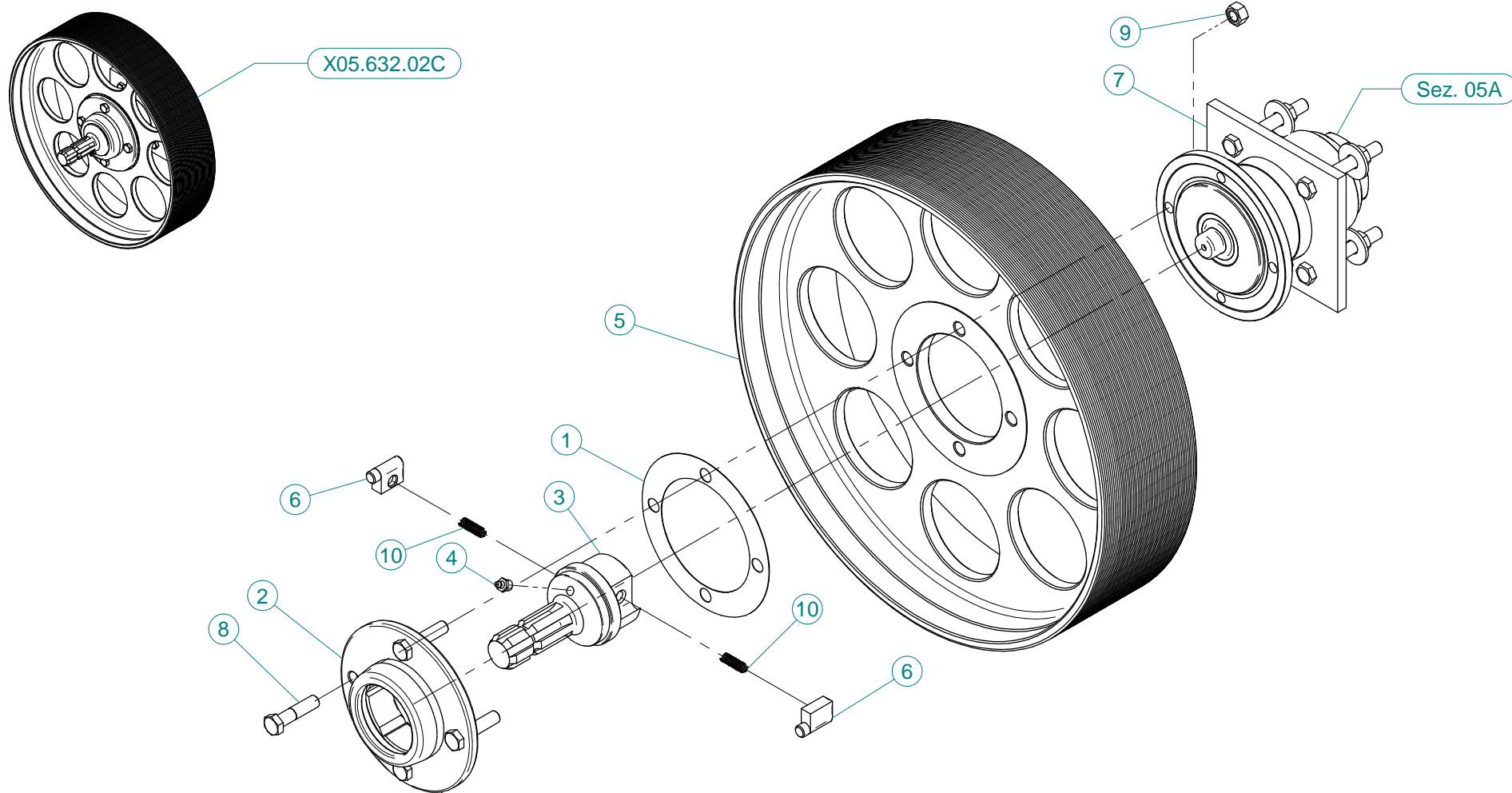
Blitz "A" 50-55

Link 50-55 - GI 50-55

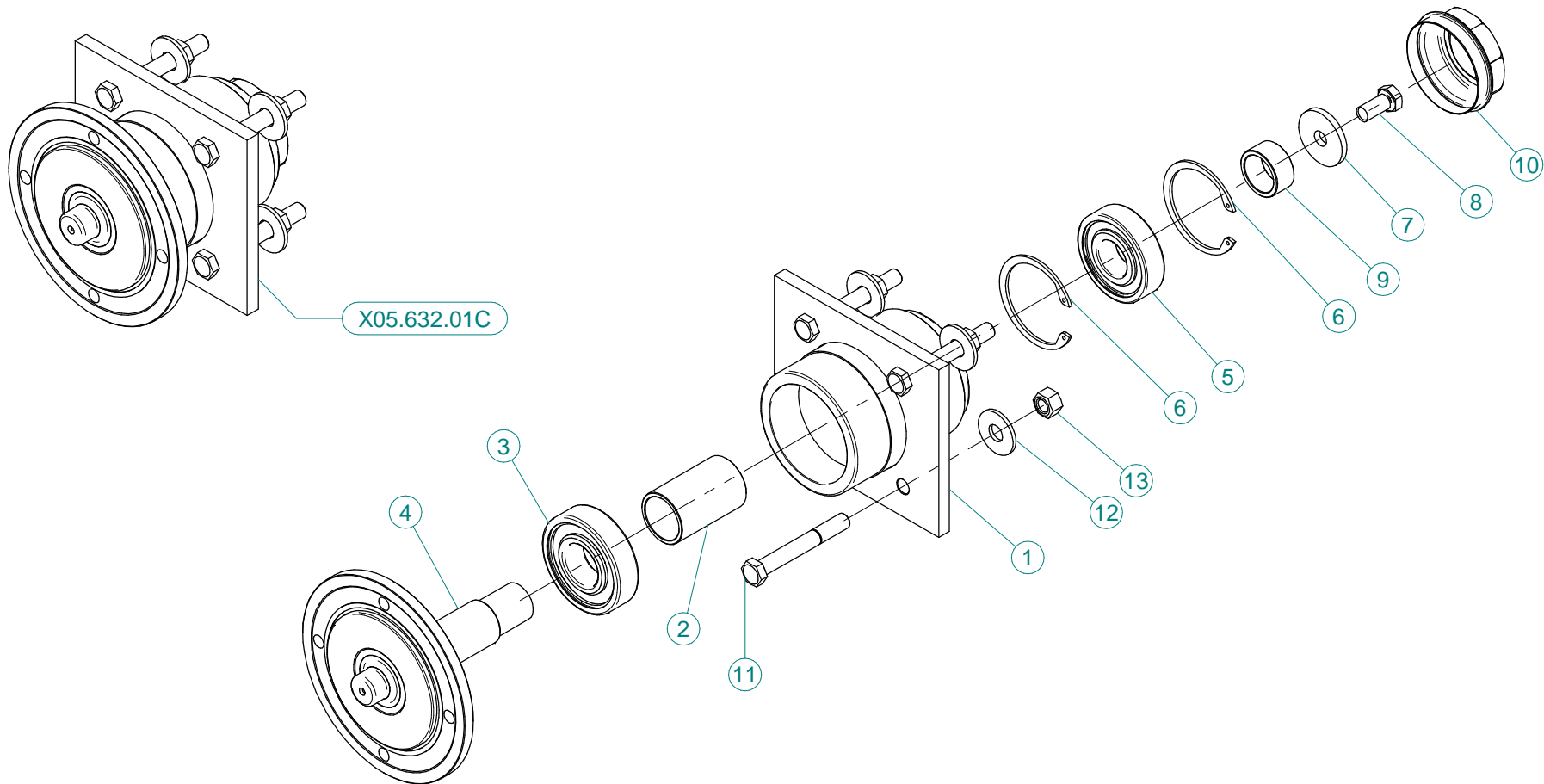
Gp 50-55



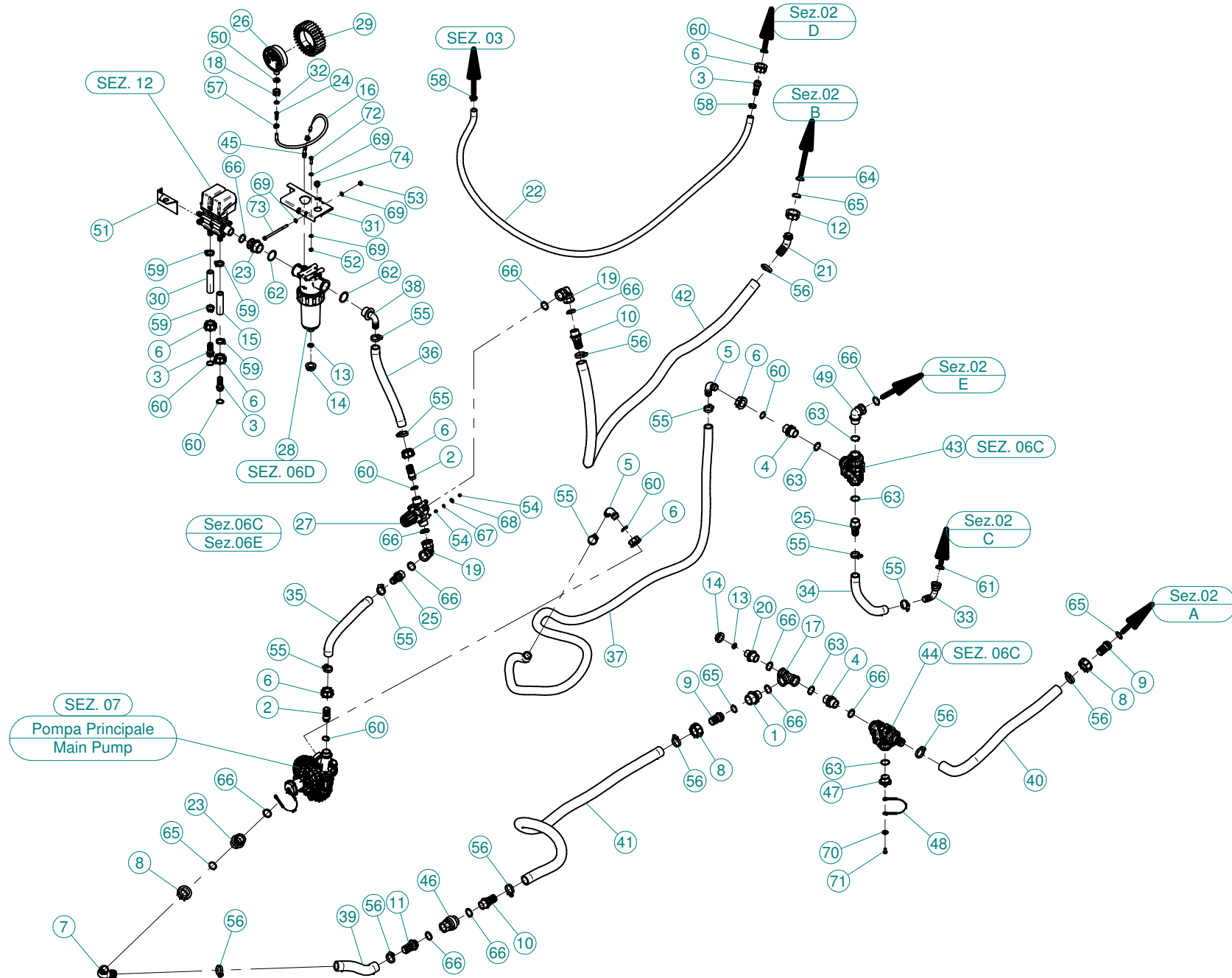
| N° | Doc. Number | Titolo | Title | Q.tà |
|----|---------------|--|---|------|
| 1 | X00.414.100 | PORTAGOMMA D.11 1/4" M. FORATO | STRAIGHT HOSE D.11 1/4" WITH BLEED | 1 |
| 2 | X02.013.000 | TAPPO CIMA G 1/4" F. | PLUG G 1/4" | 1 |
| 3 | X02.217.030 | TUBO D.8X13 L=300 | HOSE D.8X13 L=300 | 1 |
| 4 | X02.355.000 | FASCETTA D'ASSEMBLAGGIO 235 mm | NYLON ASSEMBLY CLAMP | 1 |
| 5 | X20.790.000 | TUBO DI SCARICO OLIO 3/8" CIL. - 3/8" CON. | DRAIN PIPE 3/8" | 1 |
| 6 | X20.792.000 | PORTAGOMMA D.11 G 1/4" M. PER SFIATO | STRAIGHT HOSE D.11 G 1/4" FOR BREATHER | 1 |
| 7 | X40.266.000 | TAPPO SCARICO OLIO M12x1,5 | OIL EXHAUSTPLUG | 1 |
| 8 | X50.116.001 | ASTA DI LIVELLO L=470 PER PLUS | FILLING PLUG WITH DIPSTICK L=470 FOR PLUS | 1 |
| 9 | X50.122.001 | TUBO DI CARICO OLIO | FILLING PIPE | 1 |
| 10 | XFC.012,5.014 | FASCETTA COBRA SL030705 | KOBRA CLAMP SL030705 | 1 |
| 11 | XFC.014,5.016 | FASCETTA COBRA SLO30716 | KOBRA CLAMP | 1 |



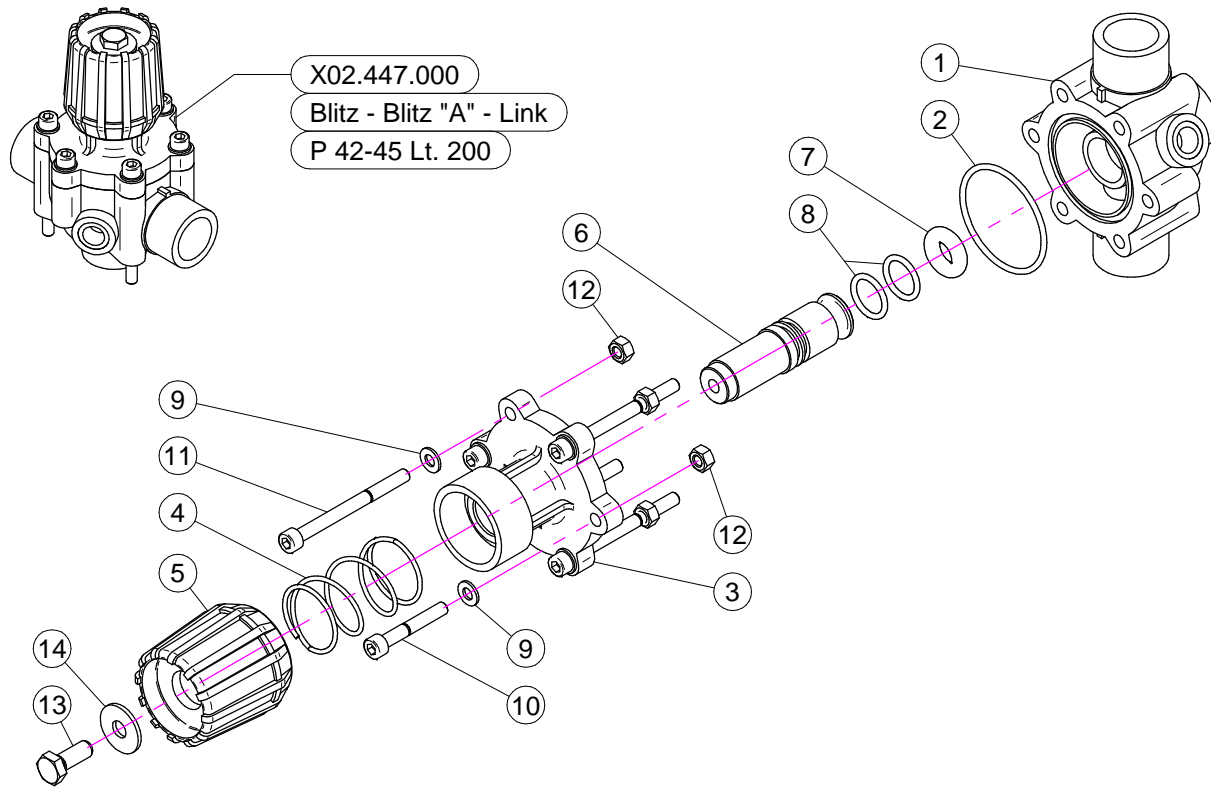
| N° | Doc. Number | Titolo | Title | Q.tà | Note |
|----|--------------|--------------------------------|---------------------------------|------|------|
| 1 | X04.719.000 | GUARNIZIONE RUOTA LIBERA | GASKET | 1 | |
| 2 | X04.066.000 | CORPO ESTERNO RUOTA LIBERA | BODY | 1 | |
| 3 | X03.701.000 | ROTORE RUOTA LIBERA | ROTOR | 1 | |
| 4 | XID.010.001 | INGRASSATORE DIRITTO M10X1 | GREASE NIPPLE | 1 | |
| 5 | X00.480.J50 | PULEGGIA DIAM. 480 J 50 | PULLEY DIAM. 480 J 50 | 1 | |
| 6 | X02.502.002 | MARTELLETTO RUOTA LIBERA | PIN | 2 | |
| 7 | X05.632.01C | SUPPORTO INFERIORE 50 / 55 D | CLUTCH | 1 | |
| 8 | XTE.012.050F | VITE TE UNI 5738-65 M12X50-8.8 | SCREW TE UNI 5738-65 M12X50-8.8 | 4 | |
| 9 | XD0.12.5587F | DADO M12 PG 5587F | NUT M12 PG 5587F | 4 | |
| 10 | X02.502.001 | MOLLA A COMPRESIONE | SPRING | 2 | |



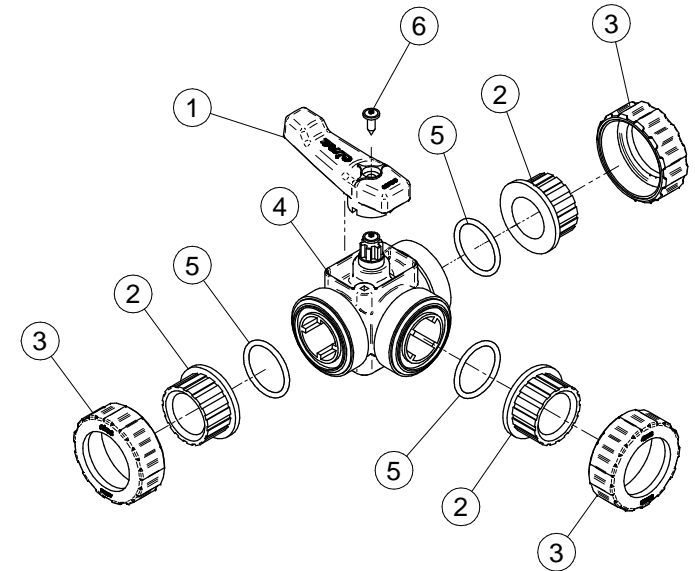
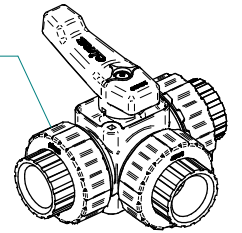
| N° | Doc. Number | Titolo | Title | Q.tà | Note |
|----|---------------|--|----------------------------------|------|------|
| 1 | X05.632.000 | SUPPORTO INFERIORE | LOWER SUPPORT | 1 | |
| 2 | X04.565.000 | DISTANZIALE PER ALBERO INFERIORE | LOWER SHAFT SPACING BAR | 1 | |
| 3 | XK6.307.2RS | CUSCINETTO | BEARING | 1 | |
| 4 | X04.589.000 | ALBERO INFERIORE | LOWER SHAFT | 1 | |
| 5 | XK6.306.2RS | CUSCINETTO | BEARING | 1 | |
| 6 | XI0.072.000 | ANELLO ELASTICO INTERNO D.72 | INTERNAL 72D. CIRCLIP | 2 | |
| 7 | X20.810.000 | RONDELLA SPECIALE PER SUPPORTO INFERIORE | SPECIAL WASHER FOR LOWER SUPPORT | 1 | |
| 8 | XTE.012.025FT | VITE TE UNI 5740-65 M12X25-8.8 | SCREW TE UNI 5740-65 M12X25-8.8 | 1 | |
| 9 | X04.590.000 | DISTANZIALE PER ALBERO INFERIORE | SPACER | 1 | |
| 10 | X04.555.001 | COPERCHIETTO DI CHIUSURA | COVER | 1 | |
| 11 | XTE.012.090 | VITE TE UNI 5737-65 M12x90-8.8 | SCREW TE UNI 5737-65 M12x90-8.8 | 4 | |
| 12 | XRP.012.036 | RONDELLA PIANA D12 X 36 | WASHER D12 X 36 | 4 | |
| 13 | XD0.12.5587G | DADO M12 PG UNI 5587 | M12 NUT | 4 | |



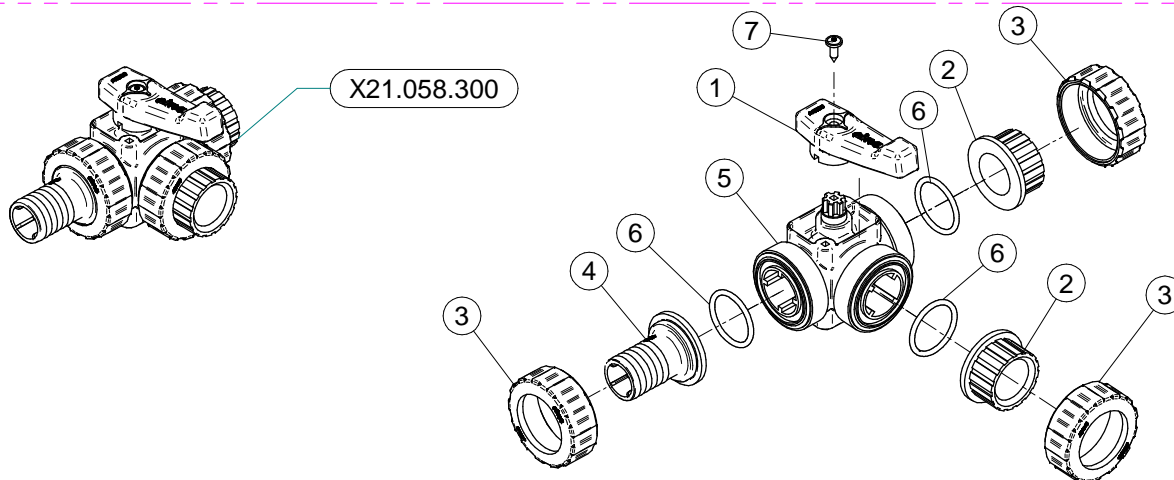
| N° | Doc. Number | Titolo | Title | Q.tà | N° | Doc. Number | Titolo | Title | Q.tà |
|----|--------------|---|----------------------------------|------|----|---------------|-------------------------------------|---------------------------------|------|
| 1 | X00.045.012 | RIDUZIONE 1" 1/4 M - 1" M | 1" 1/4 M - 1" M REDUCER NIPPLE | 1 | 40 | X20.852.105 | TUBO CON RAMINO ø30 L=1050 | HOSE ø30 L=1050 | 1 |
| 2 | X00.055.021 | RACCORDO DIRITTO PG Ø25 | STRAIGHT HOSE R.H Ø25 | 2 | 41 | X20.852.150 | TUBO CON RAMINO ø30 L=1500 | HOSE WITH IRON WIRE D.30 L=1500 | 1 |
| 3 | X00.055.022 | RACCORDO DIRITTO P.G. D.19 | STRAIGHT HOSE R.H. D.19 | 3 | 42 | X20.852.185 | TUBO CON RAMINO ø30 L=1850 | HOSE ø30 L=1850 | 1 |
| 4 | X00.055.034 | NIPPLO 1" / 1" GAS | NIPPLE 1" / 1" GAS | 2 | 43 | X21.058.100 | VALVOLA 3 VIE COMPLETA | THREE WAYS VALVE COMPLETE | 1 |
| 5 | X00.055.037 | RACCORDO CURVO P.G. Ø25 | Ø25 HOSETAIL | 2 | 44 | X21.058.300 | VALVOLA 3 VIE A SFERA CON 1 PG Ø30 | THREE WAYS VALVE | 1 |
| 6 | X00.055.24.2 | GIRELLO 1" GAS | 1" FLY NUT | 7 | 45 | X21.084.000 | RACCORDO 90° WES 8 / R1/4 | HOSETAIL 90° WES 8 / R1/4 | 1 |
| 7 | X00.058.004 | RACCORDO CURVO P.G. Ø30 | Ø30 HOSETAIL | 1 | 46 | X21.149.000 | VALVOLA DI RITEGNO 1" F.-F. | VALVE 1" F.-F. | 1 |
| 8 | X00.058.006 | GIRELLO 1" 1/4 GAS | 1" 1/4 FLY NUT | 3 | 47 | X21.182.000 | TAPPO 1" M | PACKING 1" M | 1 |
| 9 | X00.058.028 | RACCORDO DIRITTO PG Ø30 | STRAIGHT HOSE R.H Ø30 | 2 | 48 | X21.183.000 | STRISCIA FERMATAPPI | CAP FASTENER BEND | 1 |
| 10 | X00.422.000 | RACCORDO DIRITTO PG 30 FIL.1" GAS | MALE CONNECTOR RH 30 1" GAS | 2 | 49 | X24.054.000 | RACCORDO CURVO M-F 1" | HOSETAIL M-F 1" | 1 |
| 11 | X00.422.100 | RACCORDO DIRITTO PG 30 FIL.1" GAS TORNITO | MALE CONNECTOR RH 30 1" GAS | 1 | 50 | X24.072.000 | GHIERA IN OTTONE 1/2" | BRASS FLY NUT 1/2" | 1 |
| 12 | X00.493.000 | GIRELLO 1" 1/4 GAS | 1" 1/4 FLY NUT | 1 | 51 | X40.304.000 | STAFFA FISSAGGIO MANOMETRO | FIXING BRACKET | 1 |
| 13 | X02.030.010 | GUARNIZIONE IN GOMMA D.24X13X3 | GASKET D.24X13X3 | 2 | 52 | XD0.08.5588G | DADO M8 6S PG 5588 ZINC. | M8 6S BIG LEAD NUT 5588 | 2 |
| 14 | X02.182.000 | TAPPO 3/4" F. | FEMALE 3/4" CAP | 2 | 53 | XDA.008.0AG | DADO AUTOBLOCCANTE M8 ALTO PG ZINC. | HIGH BIG LEAD M8 SELFLOCKING | 2 |
| 15 | X02.212.210 | TUBO ø19 L=2100 | HOSE ø19 L=2100 | 1 | 54 | XDO.06.5588GI | DADO M6 6S PG INOX | INOX M6 6S BIG LEAD NUT 5588 | 8 |
| 16 | X02.217.040 | TUBO ø10 L=400 | HOSE ø10 L=400 | 1 | 55 | XF0.023.035I | FASCETTA A VITE 23/35 W4 INOX | STAINLESS STEEL CLIP | 8 |
| 17 | X02.274.000 | RACCORDO FILETTATO A T 1" FEMMINA | FEMALE TESSE 1" | 1 | 56 | XF0.025.040I | FASCETTA A VITE 25/40 W4 INOX | STAINLESS STEEL CLIP | 8 |
| 18 | X02.287.000 | GIRELLO 1/2" | FLY NUT 1/2" | 1 | 57 | XFC.013.5.015 | FASCETTA COBRA SLO30710 | KOBRA CLAMP SLO30710 | 2 |
| 19 | X02.291.000 | RACCORDO CURVO 1" FEMMINA | FEMALE HOSETAIL THREAD 1" | 2 | 58 | XFC.023.5.025 | FASCETTA COBRA SLO30761 | KOBRA CLAMP SLO30761 | 2 |
| 20 | X02.293.000 | RIDUZIONE 1" M - 3/4" M | 1" M - 3/4" M REDUCER NIPPLE | 1 | 59 | XFC.026.5.028 | FASCETTA COBRA 26,5 - 28 | KOBRA CLAMP 26,5 - 28 | 4 |
| 21 | X02.339.000 | RACCORDO CURVO A 45° CON P.G. D.30 | 45° HOSETAIL | 1 | 60 | XOR.000.132 | OR Ø23,81 x 2,62 | 23,81 x 2,62 O-RING GASKET | 7 |
| 22 | X02.372.245 | TUBO SPIRALATO D.25x19 L=2450 | HOSE D.19x25 L=2450 | 1 | 61 | XOR.000.134 | OR Ø25,8x3,53 | O-RING Ø25,8x3,53 | 1 |
| 23 | X02.374.000 | RIDUZIONE M/F 1"F / 1"1/4M | M. / F. 1"F / 1"1/4M REDUCTION | 2 | 62 | XOR.000.144 | OR Ø39,69x3,53 | O-RING Ø39,69x3,53 | 2 |
| 24 | X02.379.020 | RACCORDO P.G. 10 SPIANATO | STRAIGHT UNION R.H. 10 | 1 | 63 | XOR.000.508 | OR D.30 x 3 | 30 x 3 O-RING GASKET | 5 |
| 25 | X02.403.000 | RACCORDO DIRITTO PG D.25 - 1" | STRAIGHT HOSE R. H D.25 - 1" | 2 | 64 | XOR.003.106 | OR Ø26.65x2.62 | O-RING Ø26.65x2.62 | 1 |
| 26 | X02.445.000 | MANOMETRO D.100 INOX 0-6 BAR | PRESSURE GAUGE Ø100 INOX 0-6 BAR | 1 | 65 | XOR.003.112 | OR Ø28,24x2,62 | O-RING D.28,24x2,62 | 4 |
| 27 | X02.447.000 | VALVOLA A 3 VIE | 3 WAY VALVE | 1 | 66 | XOR.004.118 | OR Ø 29,75 x 3,53 | 29,75 x 3,53 O-RING GASKET | 12 |
| 28 | X02.450.110 | FILTRO IN LINEA F. 1" 1/4 | LINE FILTER 1" 1/4 FEMALE | 1 | 67 | XRP.006.000 | RONDELLA PIANA D.6 6592 ZINC. | 6mm D. FLAT WASHER | 4 |
| 29 | X02.470.000 | CUFFIA PER MANOMETRO D.100 | PRESSURE GAUGE GUARD | 1 | 68 | XRP.006.018 | RONDELLA PIANA F.LARGA D.6X18 ZINC. | WASHER Ø 6x18 | 4 |
| 30 | X20.212.210 | TUBO ø19 L=2100 | HOSE ø19 L=2100 | 1 | 69 | XRP.008.000 | RONDELLA PIANA D.8 6592 ZINC. | 8 D. FLAT WASHER | 8 |
| 31 | X20.424.300 | STAFFA DI FISSAGGIO GR. DI REGOLAZIONE | BRACKET FOR REGULATION GROUP | 1 | 70 | XRP.008.024 | RONDELLA PIANA F.LARGA D.8X24 ZINC. | WASHER D.8X24 | 1 |
| 32 | X20.769.000 | GUARNIZIONE Ø 19,2/11,5 X 2,5 | GASKET Ø 19,2/11,5 X 2,5 | 1 | 71 | XTE.008.016T | VITE TE UNI 5739-65 M8x16-8.8 | SCREW TE UNI 5739-65 M8x16-8.8 | 1 |
| 33 | X20.794.000 | RACCORDO CURVO 90° P.G. 25 3/4" GAS F | PIPE 90° R.H. 25 3/4" GAS F | 1 | 72 | XTE.008.025T | VITE TE M8X25 | BOLT TE M8X25 | 2 |
| 34 | X20.809.035 | TUBO CON RAMINO ø25 L 350 | HOUSE ø25 L 350 | 1 | 73 | XTE.008.130 | VITE TE UNI 5737-65 M8x130-8.8 | SCREW TE UNI 5737-65 M8x130-8.8 | 2 |
| 35 | X20.809.037 | TUBO CON RAMINO ø25 L=370 | HOSE ø25 L=370 | 1 | 74 | XTM.014.000A | TAPPO M. 1/4" | MALE PLUG 1/4" | 1 |
| 36 | X20.809.048 | TUBO CON RAMINO ø25 L=480 | HOSE ø25 L=480 | 1 | | | | | |
| 37 | X20.809.200 | TUBO CON RAMINO ø25 L=2000 | HOSE ø25 L=2000 | 1 | | | | | |
| 38 | X20.819.000 | RACCORDO CURVO P.G. Ø25 | Ø25 HOSETAIL | 1 | | | | | |
| 39 | X20.852.020 | TUBO CON RAMINO ø30 L=200 | HOSE WITH IRON WIRE D.30 L=200 | 1 | | | | | |



X21.058.100



X21.058.300



X02.447.000
BLITZ - BLITZ "A" - LINK

| N° | Doc. Number | Titolo | Title | Q.tà | Note |
|----|---------------|-----------------------------------|------------------------------|------|------|
| 1 | X02.447.001 | CORPO VALVOLA DI REGOLAZIONE | BODY FOR REGULATION VALVE | 1 | |
| 2 | XOR.003.193 | OR D.48,89x2,62 | O-RING GASKET 48,89x2,62 | 1 | |
| 3 | X02.447.009 | FLANGIA SUPERIORE SERRANDA | UPPER FLANGE | 1 | |
| 4 | X02.447.011 | MOLLA RECUPERO GIOCO | SPRING | 1 | |
| 5 | X02.447.010 | MANOPOLA VALVOLA | REGULATION VALVE KNOB | 1 | |
| 6 | X02.447.014 | PERNO PER REGOLATORE DI PRESSIONE | PIN | 1 | |
| 7 | X02.447.005 | OR SPECIALE PER SERRANDA 2447 | SPECIAL O-RING FOR GATE 2447 | 1 | |
| 8 | XOR.003.068 | OR D.17,12x2,62 | O-RING GASKET 17,12x2,62 | 2 | |
| 9 | XRP.006.000 | RONDELLA PIANA D. 6 | WASHER D.6 | 6 | |
| 10 | XTCE.006 .040 | VITE BRUGOLA TCE M6x40 | BOLT TCE M6x40 | 2 | |
| 11 | XTCE.006.070 | VITE BRUGOLA TCE M6x70 | BOLT TCE M6x70 | 4 | |
| 12 | XD0.06.5588G | DADO M6 | NUT M6 | 6 | |
| 13 | XTE.008.025I | VITE TE 8X25 INOX | INOX 8X25 SCREW | 1 | |
| 14 | XRP.008.024I | RONDELLA PIANA LARGA D.8X24 INOX | INOX WASHER D.8X24 | 1 | |

X21.058.100

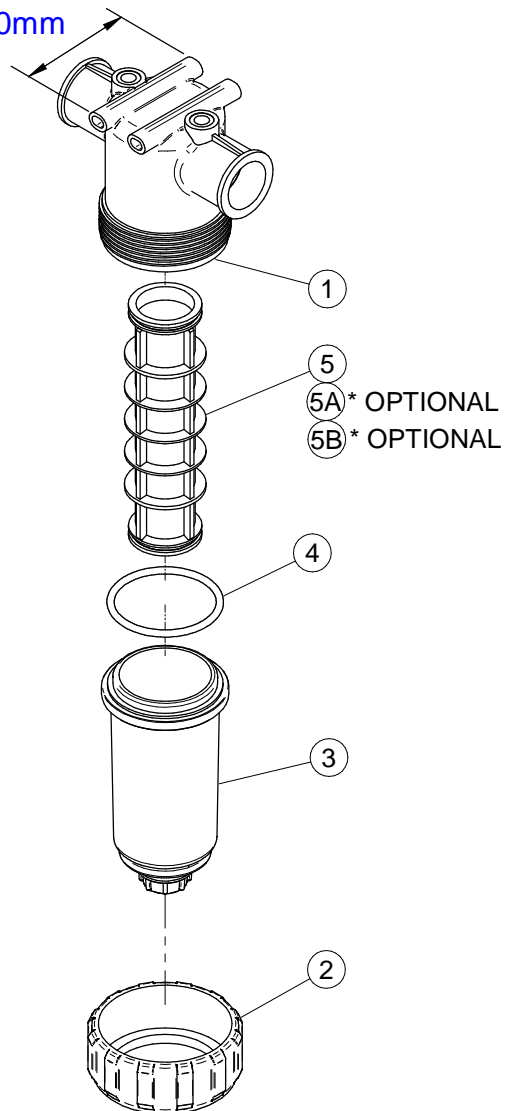
| N° | Doc. Number | Titolo | Title | Q.tà |
|----|--------------|-------------------------------|------------------------------|------|
| 1 | X21.058.003 | MANIGLIA VALVOLA 3 VIE | VALVE HANDLE | 1 |
| 2 | X21.058.006 | MANICOTTO VALVOLA 3 VIE | VALVE END CONNECTOR | 4 |
| 3 | X21.058.007 | GHIERA VALVOLA 3 VIE | VALVE UNION NUT | 3 |
| 4 | X21.058.110 | CORPO VALVOLA 3 VIE COMPLETO | BODY OF THREE WAYS VALVE | 1 |
| 5 | XOR.004.137 | OR Ø34.52x3.53 | O-RING Ø34.52x3.53 | 3 |
| 6 | XTA.05.5.016 | VITE AUTOFILETTANTE M5,5 x 16 | SELFTHREADED SCREW M5,5 x 16 | 1 |

X21.058.300

| N° | Doc. Number | Titolo | Title | Q.tà |
|----|--------------|-----------------------------------|------------------------------|------|
| 1 | X21.058.003 | MANIGLIA VALVOLA 3 VIE | VALVE HANDLE | 1 |
| 2 | X21.058.006 | MANICOTTO VALVOLA 3 VIE | VALVE END CONNECTOR | 2 |
| 3 | X21.058.007 | GHIERA VALVOLA 3 VIE | VALVE UNION NUT | 3 |
| 4 | X21.058.009 | PORTAGOMMA D.30 RUBINETTO A 3 VIE | RUBBER HOLDER D.30 | 1 |
| 5 | X21.058.101 | CORPO RUBINETTO A 3 VIE | VALVE BODY | 1 |
| 6 | XOR.004.137 | OR Ø34.52x3.53 | O-RING Ø34.52x3.53 | 3 |
| 7 | XTA.05.5.016 | VITE AUTOFILETTANTE M5,5 x 16 | SELFTHREADED SCREW M5,5 x 16 | 1 |

CODICE-CODE
 X02.450.110

100mm

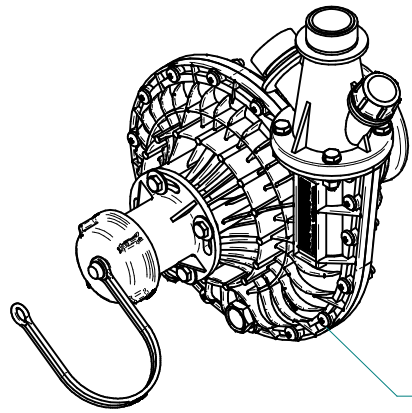


X02.450.110

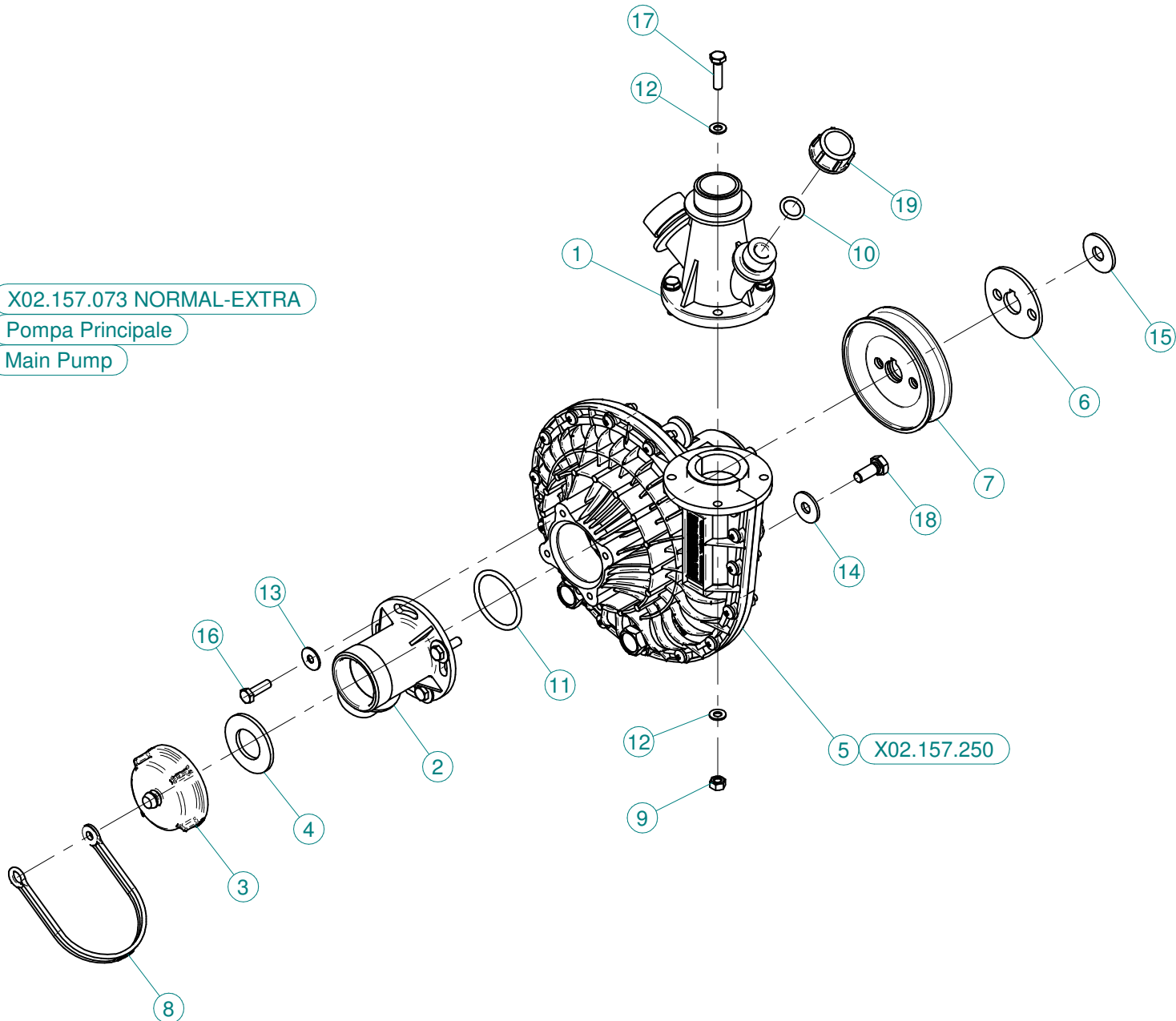
| N° | Doc. Number | Titolo | Title | Q.tà |
|----|--------------|--|---------------------------------------|------|
| 1 | X02.450.101 | CORPO FILTRO IN LINEA F. 1 1/4" | LINE FILTER BODY | 1 |
| 2 | X02.450.003 | GHIERA FILTRO IN LINEA | RING NUT FILTER IN LINE | 1 |
| 3 | X02.450.011 | COPERCHIO FILTRO CON SCARICO D.3/4" | LID FILTER WITH UNLOADING | 1 |
| 4 | XOR.000.178 | OR D.74,63x5,33 | O-RING D.74,63x5,33 | 1 |
| 5 | X02.450.104C | CARTUCCIA FILTRO CON OR 32 MESH (BIANCO) | CARTRIDGE WITH O-RING 32 MESH (WHITE) | 1 |

* OPTIONAL

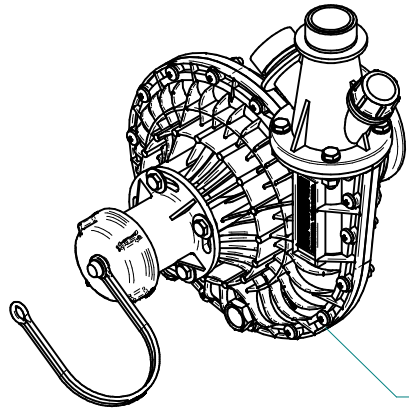
| | | | | |
|----|--------------|--|--------------------------------------|---|
| 5A | X02.450.004C | CARTUCCIA FILTRO CON OR 50 MESH (BLU) | CARTRIDGE WITH O-RING 50 MESH (BLUE) | 1 |
| 5B | X02.450.204C | CARTUCCIA FILTRO CON OR 80 MESH (GRIGIO) | CARTRIDGE WITH O-RING 80 MESH (GREY) | 1 |



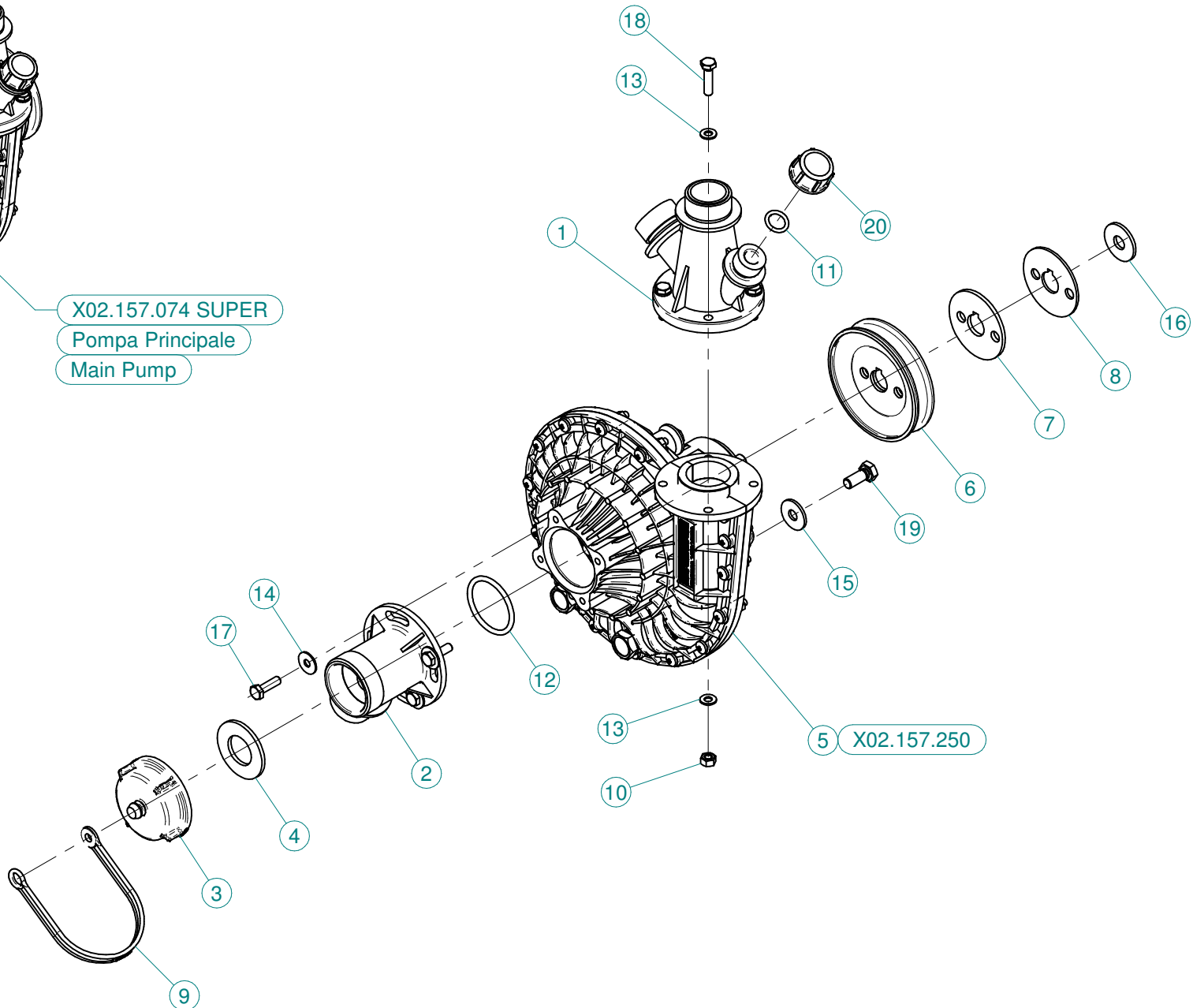
X02.157.073 NORMAL-EXTRA
Pompa Principale
Main Pump



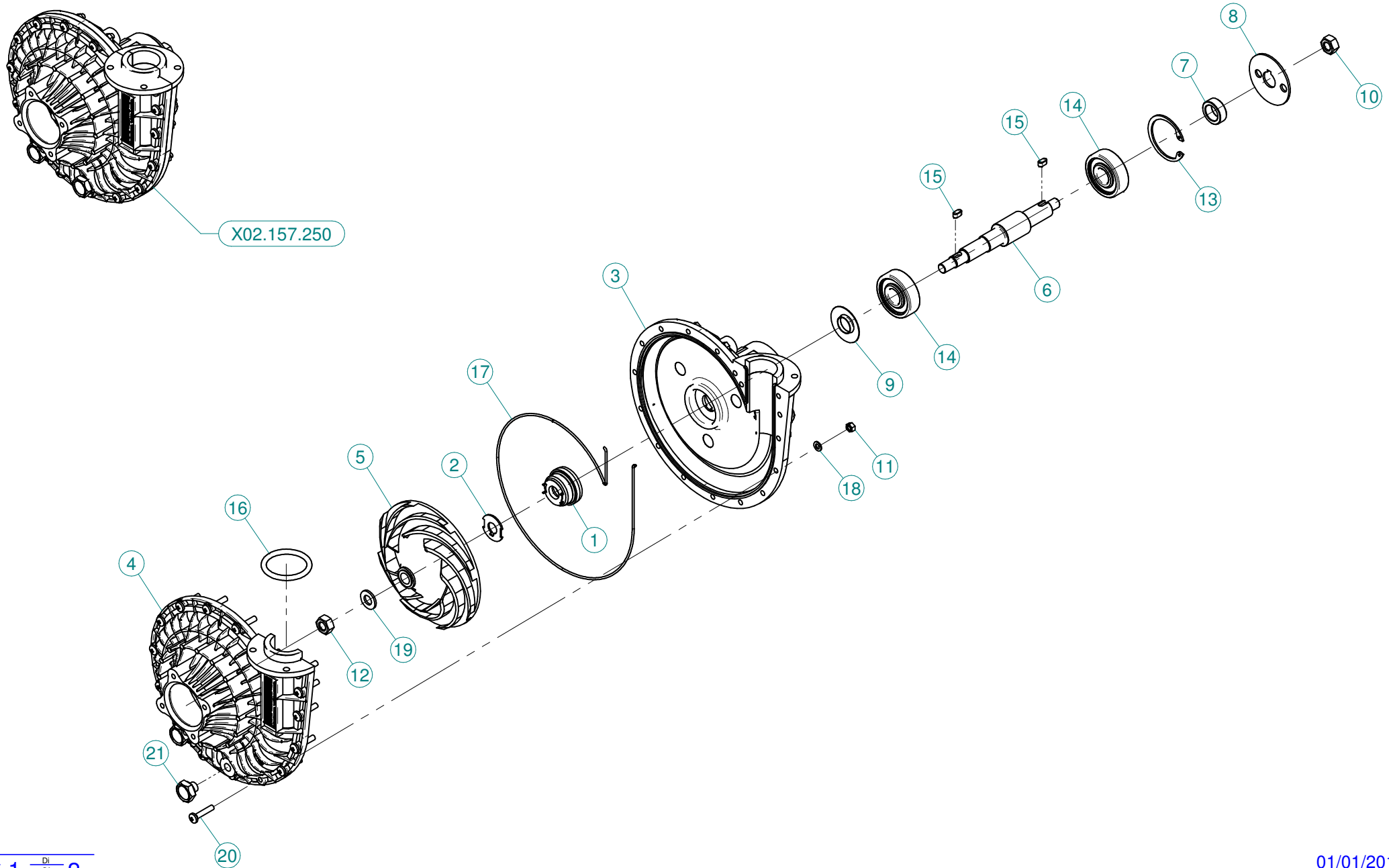
| N° | Doc. Number | Titolo | Title | Q.tà |
|----|--------------|--------------------------------------|--------------------------------|------|
| 1 | X02.113.001 | RACCORDO DI MANDATA | DELIVERY FITTING | 1 |
| 2 | X02.116.000 | RACCORDO DI ASPIRAZIONE | SUCTION FITTING | 1 |
| 3 | X02.120.000 | TAPPO A FILETTO RAPIDO M47 x 5 | RAPID THREAD CAP | 1 |
| 4 | X02.130.000 | GUARNIZIONE IN GOMMA DIAM. 24X46X3 | 24X46X3 RUBBER GASKET | 1 |
| 5 | X02.157.250 | POMPA COMPLETA | PUMP | 1 |
| 6 | X02.723.001 | RONDELLA SPECIALE mm3 | SPECIAL WASHER mm3 | 1 |
| 7 | X02.723.002 | PULEGGIA COMANDO POMPA D.82,5 X 1 3V | PULLEY FOR PUMP D.82,5 X 1 3V | 1 |
| 8 | X21.183.000 | STRISCIA FERMATAPPI | CAP FASTENER BEND | 1 |
| 9 | XDOT.06.5587 | DADO OTTONE M6 | M6 BRASS NUT 5587 | 4 |
| 10 | XOR.000.117 | OR D.13,1X2,62 | 13.1X2.62 O-RING GASKET | 1 |
| 11 | XOR.000.144 | OR Ø39,69x3,53 | O-RING Ø39,69x3,53 | 1 |
| 12 | XRP.006.000 | RONDELLA PIANA D.6 6592 ZINC. | 6mm D. FLAT WASHER | 8 |
| 13 | XRP.006.018 | RONDELLA PIANA F.LARGA D.6X18 ZINC. | WASHER Ø 6x18 | 4 |
| 14 | XRP.008.024 | RONDELLA PIANA F.LARGA D.8X24 ZINC. | WASHER D.8X24 | 3 |
| 15 | XRP.010.030 | RONDELLA PIANA F.LARGA D.10X30 ZINC. | 10X30mm D. LARGE THREAD FLAT | 1 |
| 16 | XTE.006.020T | VITE TE M6X20 5739 ZINC. | BOLT TE M6X20 5739 | 4 |
| 17 | XTE.006.025T | VITE TE UNI 5739-65 M6X25-8.8 | SCREW TE UNI 5739-65 M6X25-8.8 | 4 |
| 18 | XTE.008.020T | VITE TE UNI 5739-65 M8x20-8.8 | SCREW TE UNI 5739-65 M8x20-8.8 | 3 |
| 19 | XTF.012.000 | TAPPO F. DA 1/2" GAS | BLANK CAP 1/2" | 1 |



X02.157.074 SUPER
Pompa Principale
Main Pump

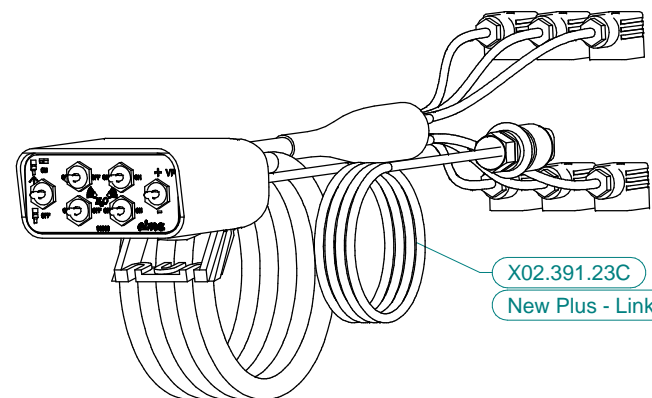
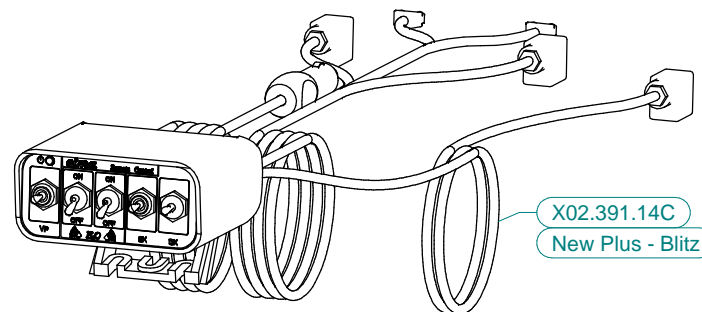
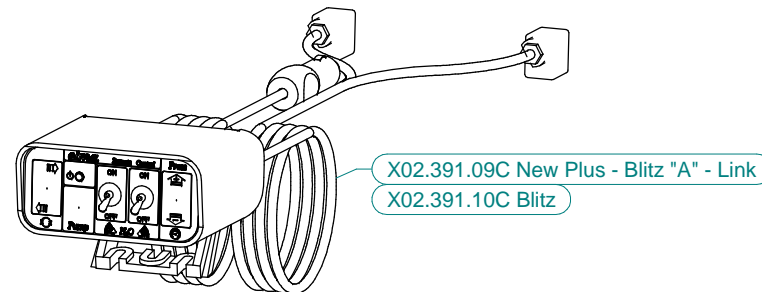
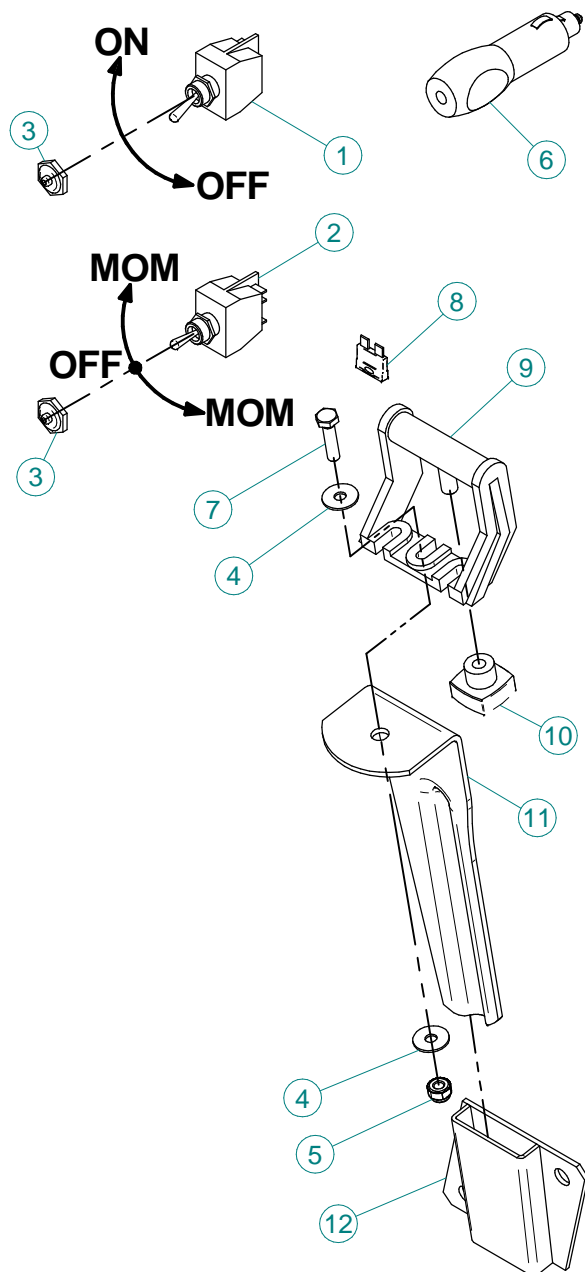


| N° | Doc. Number | Titolo | Title | Q.tà |
|----|--------------|--------------------------------------|--------------------------------|------|
| 1 | X02.113.001 | RACCORDO DI MANDATA | DELIVERY FITTING | 1 |
| 2 | X02.116.000 | RACCORDO DI ASPIRAZIONE | SUCTION FITTING | 1 |
| 3 | X02.120.000 | TAPPO A FILETTO RAPIDO M47 x 5 | RAPID THREAD CAP | 1 |
| 4 | X02.130.000 | GUARNIZIONE IN GOMMA DIAM. 24X46X3 | 24X46X3 RUBBER GASKET | 1 |
| 5 | X02.157.250 | POMPA COMPLETA | PUMP | 1 |
| 6 | X02.723.000 | PULEGGIA COMANDO POMPA D.88 X 1 3V | PULLEY FOR PUMP D.88 X 1 3V | 1 |
| 7 | X02.723.001 | RONDELLA SPECIALE mm3 | SPECIAL WASHER mm3 | 1 |
| 8 | X02.723.005 | RONDELLA SPECIALE mm2 | SPECIAL WASHER mm2 | 1 |
| 9 | X21.183.000 | STRISCIA FERMATAPPI | CAP FASTENER BEND | 1 |
| 10 | XDOT.06.5587 | DADO OTTONE M6 | M6 BRASS NUT 5587 | 4 |
| 11 | XOR.000.117 | OR D.13,1X2,62 | 13.1X2.62 O-RING GASKET | 1 |
| 12 | XOR.000.144 | OR Ø39,69x3,53 | O-RING Ø39,69x3,53 | 1 |
| 13 | XRP.006.000 | RONDELLA PIANA D.6 6592 ZINC. | 6mm D. FLAT WASHER | 8 |
| 14 | XRP.006.018 | RONDELLA PIANA F.LARGA D.6X18 ZINC. | WASHER Ø 6x18 | 4 |
| 15 | XRP.008.024 | RONDELLA PIANA F.LARGA D.8X24 ZINC. | WASHER D.8X24 | 3 |
| 16 | XRP.010.030 | RONDELLA PIANA F.LARGA D.10X30 ZINC. | 10X30mm D. LARGE THREAD FLAT | 1 |
| 17 | XTE.006.020T | VITE TE M6X20 5739 ZINC. | BOLT TE M6X20 5739 | 4 |
| 18 | XTE.006.025T | VITE TE UNI 5739-65 M6X25-8.8 | SCREW TE UNI 5739-65 M6X25-8.8 | 4 |
| 19 | XTE.008.020T | VITE TE UNI 5739-65 M8x20-8.8 | SCREW TE UNI 5739-65 M8x20-8.8 | 3 |
| 20 | XTF.012.000 | TAPPO F. DA 1/2" GAS | BLANK CAP 1/2" | 1 |



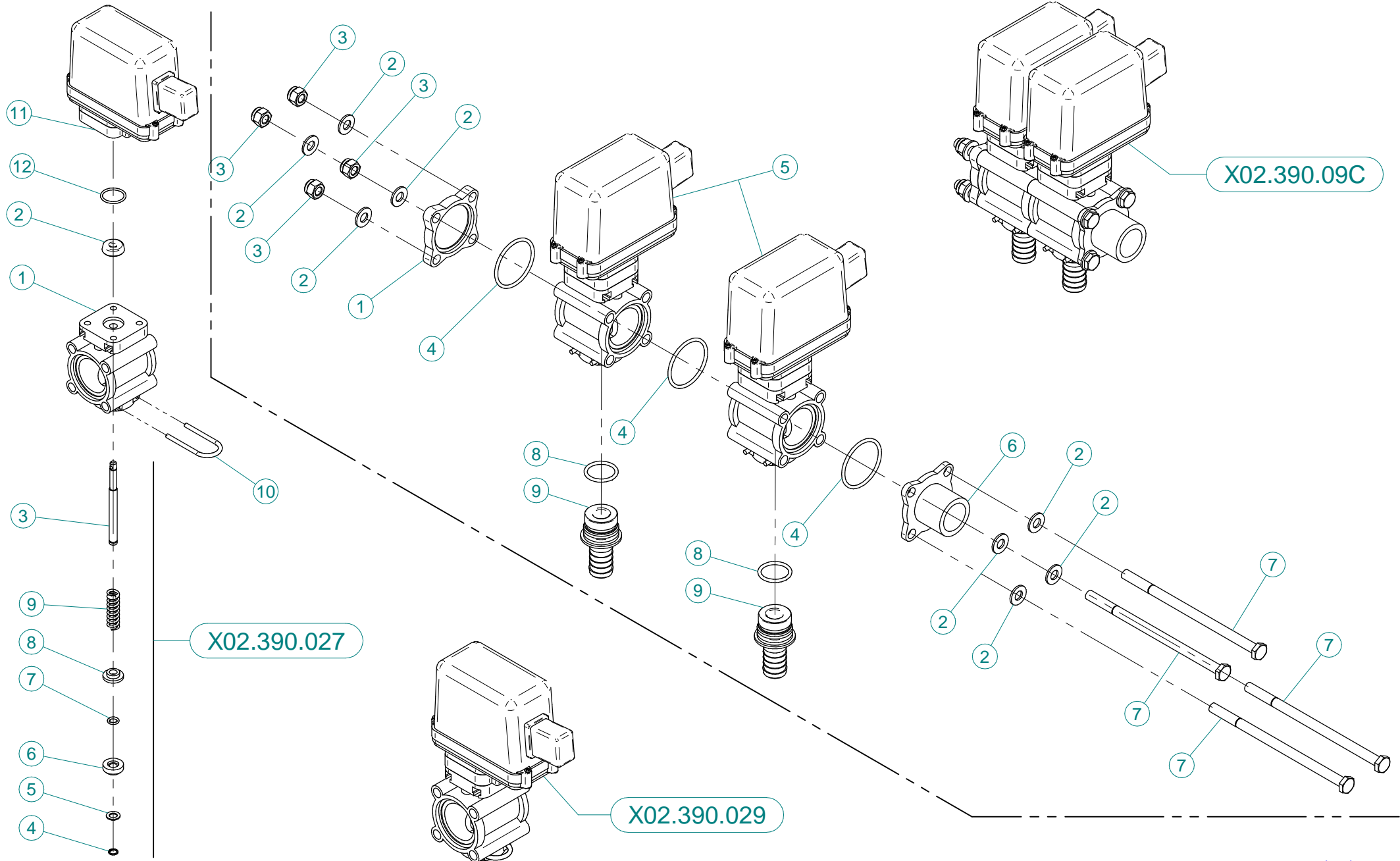
X02.157.250

| N° | Doc. Number | Titolo | Title | Q.tà |
|----|---------------|-----------------------------------|----------------------------|------|
| 1 | X00.085.024CS | TENUTA MECCANICA | MECHANICAL SEAL | 1 |
| 2 | X02.114.000 | RONDELLA SPECIALE INOX | INOX SPECIAL WASHER | 1 |
| 3 | X02.151.011 | CORPO POMPA CD 32 LUNGO | PUMP CASING MODEL 2013 | 1 |
| 4 | X02.152.011 | COPERCHIO POMPA CD 32 | HOUSING | 1 |
| 5 | X02.153.000 | GIRANTE POMPA CD 32 | CD 32 PUMP IMPELLER | 1 |
| 6 | X02.155.010 | ALBERO POMPA CD 32 INOX LUNGO | CD32 PUMP SHAFT | 1 |
| 7 | X02.722.000 | DISTANZIALE POMPA | BUSH | 1 |
| 8 | X02.723.005 | RONDELLA SPECIALE mm2 | SPECIAL WASHER mm2 | 1 |
| 9 | X20.406.000 | COPERCHIETTO SPECIALE POMPA CD 32 | SPECIAL COVER FOR PUMP | 1 |
| 10 | XD0.10.5588G | DADO M10 NORMALE 5588G | NUT M10 NORMAL 5588G | 1 |
| 11 | XDOT.05.5587 | DADO OTTONE M5 (5587) | M5 BRASS NUT (5587) | 17 |
| 12 | XDOT.10.5587 | DADO OTTONE M10 ALTO 5587 | M10 HIGH BRASS NUT 5587 | 1 |
| 13 | XI0.047.000 | ANELLO ELASTICO INTERNO D.47 | INTERNAL D.47 CIRCLIP | 1 |
| 14 | XK6.303.2RS | CUSCINETTO A SFERE | ROLLER BEARING | 2 |
| 15 | XL.05.05.10 | LINGUETTA 5X5X10 | 5X5X10 TANG | 2 |
| 16 | XOR.006.162 | OR Ø40,65 x 5,34 | O-RING GASKET 40,65 x 5,34 | 1 |
| 17 | XOR.C02.070 | CORDA OR Ø2 L=700 | OR CORD Ø2 L=700 | 1 |
| 18 | XRP.005.000 | RONDELLA PIANA Ø5 | WASHER Ø5 | 17 |
| 19 | XRP.010.001 | RONDELLA PIANA Ø10 INOX | WASHER Ø10 INOX | 1 |
| 20 | XTC.05.25.85 | VITE TESTA A GROCE 48 M5X25 | CROSS SLOTTED SCREW M5X25 | 17 |
| 21 | XTM.010.015 | TAPPO M10X1,5 | M10X1,5 CAP | 2 |



X02.391.09C /10C / 14C / 15C / 22C

| N° | Doc. Number | Titolo | Title | Q.tà | Note |
|----|--------------|---------------------------------|----------------------------|------|------|
| 1 | X21.030.005 | DEVIATORE 2V 2P ON-OFF 10A | SWITCH 2V 2P ON-OFF 10A | 1 | |
| 2 | X21.030.006 | DEVIATORE MOM - 0 - MOM 10A | SWITCH MOM - 0 - MOM 10A | 1 | |
| 3 | X21.030.007 | CAPPUCCIO INTERRUTTORE D.12 | SWITCH CAP D.12 | 2 | |
| 4 | XRP.006.018 | RONDELLA PIANA D. 6x18 | WASHER D.6x18 | 2 | |
| 5 | XDA.006.0AG | DADO AUTOBLOCCANTE M6 ALTO PG | SELF-LOCKING NUT - HIGH M6 | 1 | |
| 6 | X21.030.008 | CONNETTORE DI ALIMENTAZIONE 12V | 12V POWER JACK | 1 | |
| 7 | XTE.006.025T | VITE TE M6X25 | SCREW TE M6X25 | 1 | |
| 8 | X21.030.004 | FUSIBILE - 10 Ah | 10 Ah FUSE | 1 | |
| 9 | X21.030.002 | STAFFA DI FISSAGGIO MOBILE | MOVING FIXING BRACKET | 1 | |
| 10 | X21.030.003 | POMELLO DI BLOCCAGGIO | FIXING KNOB | 1 | |
| 11 | X20.111.000 | STAFFA PORTA BAIONETTA | BRACKET | 1 | |
| 12 | X20.107.000 | SUPPORTO A BAIONETTA FEMMINA | FEMALE BAYONET SUPPORT | 1 | |

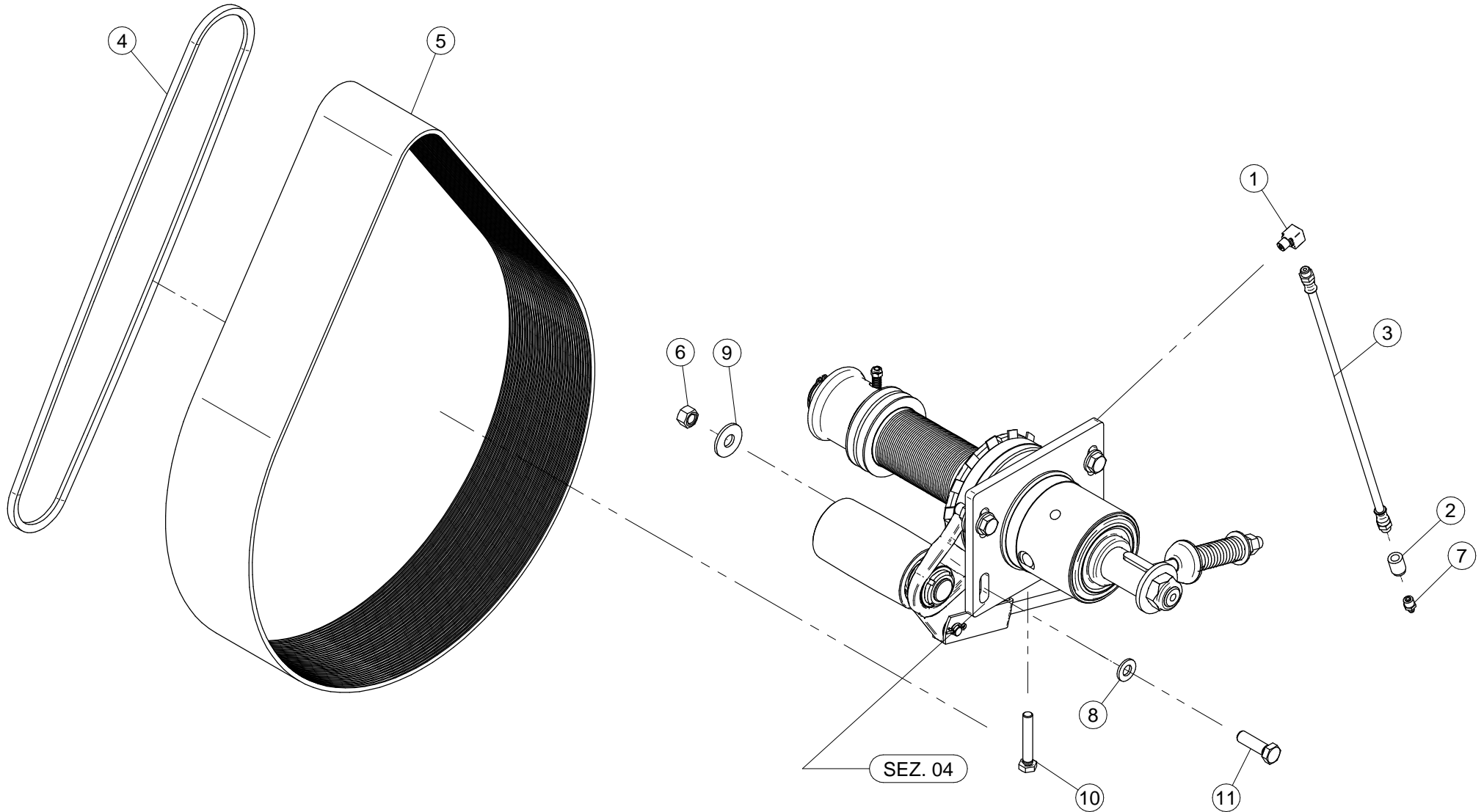


X02.390.029

| N° | Doc. Number | Titolo | Title | Q.tà | Note |
|----|-------------|----------------------------------|---------------------------|------|------|
| 1 | X02.390.007 | CORPO VALVOLA | VALVE BODY | 1 | |
| 2 | X02.390.008 | GUARNIZIONE D.6x17x6 VITON | GASKET | 1 | |
| 3 | X02.390.020 | PERNO VALVOLA MANUALE INOX | PIN | 1 | |
| 4 | X02.390.013 | ANELLO ARRESTO | STOP RING | 1 | |
| 5 | X02.390.014 | RONDELLA PIANA 7,2 x 12 INOX | WASHER 7,2 x 12 INOX | 1 | |
| 6 | X02.390.015 | PIATTELLO INFERIORE VALVOLA | LOWER PIATTELLO VALVE | 1 | |
| 7 | X02.390.016 | OR 6,7 x 1,78 | O RING | 1 | |
| 8 | X02.390.009 | PIATTELLO SUPERIORE VALVOLE | SUPERIOR PIATTELLO VALVES | 1 | |
| 9 | X02.390.011 | MOLLA DI RITEGNO | SPRING | 1 | |
| 10 | X21.130.005 | FORCHETTA PER RUB. MAN. SEMP. PR | FORK | 1 | |
| 11 | X02.390.028 | ELETTROVALVOLA COMPLETA ARAG BLU | SOLENOID VALVE | 1 | |
| 12 | XOR.002.075 | OR D.18.77 X 1.78 | D.18.77 X 1.78 O-RING | 1 | |

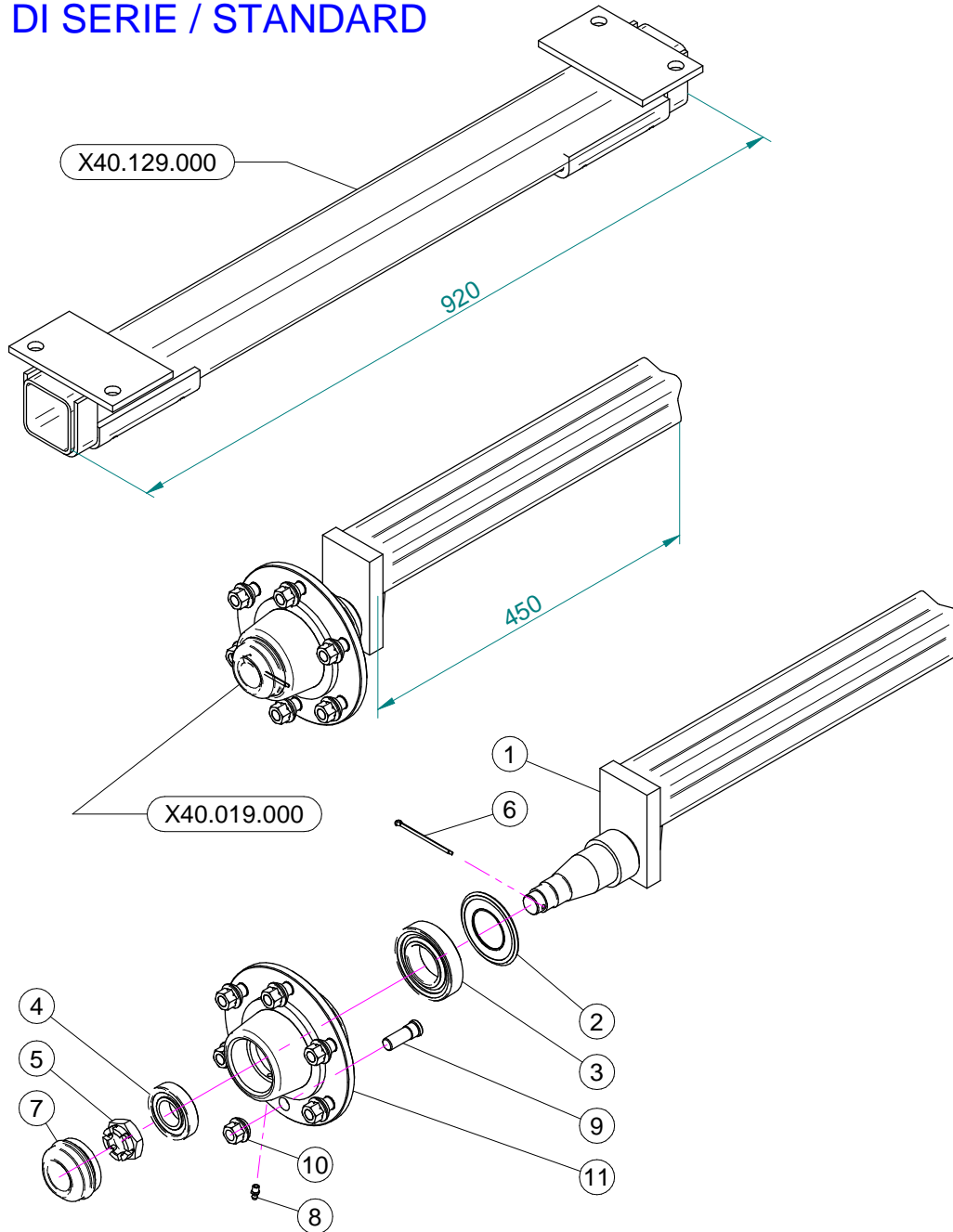
X02.390.09C

| N° | Doc. Number | Titolo | Title | Q.tà | Note |
|----|-------------|-------------------------------------|----------------------------|------|------|
| 1 | X02.390.017 | FLANGIA VALVOLE | VALVE FLANGE | 1 | |
| 2 | XRP.008.000 | RONDELLA PIANA D.8 | WASHER D.8 | 8 | |
| 3 | XDA.008.0AG | DADO AUTOBLOCCANTE M8 | SELF LOCKING NUT M8 | 4 | |
| 4 | XOR.003.156 | OR D.39,34x2,62 | O-RING GASKET 39,34x2,62 | 3 | |
| 5 | X02.390.029 | ELETTROVALVOLA COMPLETA ARAG BLU | SOLENOID VALVE | 2 | |
| 6 | X02.390.018 | RACCORDO FLANGIATO 1" GAS | CONNECTOR | 1 | |
| 7 | XTE.008.150 | VITE TE M8x150 | SCREW TE M8 x 150 | 4 | |
| 8 | XOR.000.130 | OR D.22,22 x 2,62 | 22,22 x 2,62 O-RING GASKET | 2 | |
| 9 | X02.407.000 | PORTAGOMMA D.19 ATT.RAP. PER ELETT. | HOSETAIL D.19 | 2 | |

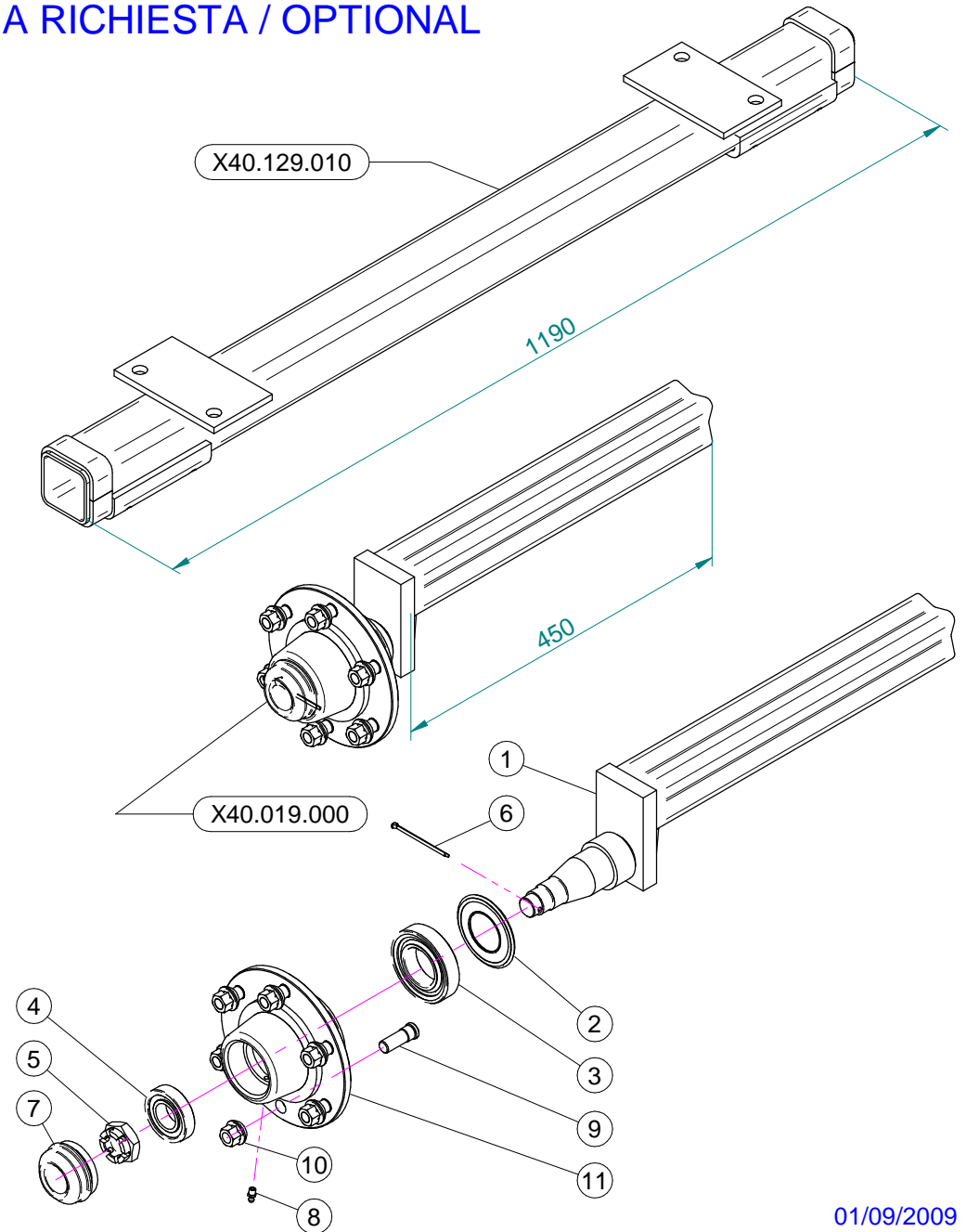


| N° | Doc. Number | Titolo | Title | Q.tà |
|----|--------------|------------------------------------|----------------------------------|------|
| 1 | X02.736.000 | RACCORDO INGRASSAGGIO 90 G. M10 X1 | 90 G. M10 X1 FITTING | 1 |
| 2 | X02.737.000 | BOCCOLA PER INGRASSATORE | ACCESSORI | 1 |
| 3 | X02.738.040 | PROLUNGA FLESSIBILE M10 x 1 L= 400 | GREASER EXTENSION M10 x 1 L= 400 | 1 |
| 4 | XC0.500.03V | CINGHIA TRAPEZOIDALE | V - BELT | 1 |
| 5 | XC0.690.J50 | CINGHIA POLY-V | POLY-V BELT | 1 |
| 6 | XD0.12.5587G | DADO M12 PG UNI 5587 | M12 NUT | 4 |
| 7 | XID.010.001 | INGRASSATORE DIRITTO M 10X1 ZINC. | STRAIGHT GREASE NIPPLE | 1 |
| 8 | XRP.012.000 | RONDELLA PIANA Ø12 | WASHER Ø12 | 4 |
| 9 | XRP.012.036 | RONDELLA PIANA D12 X 36 | WASHER D12 X 36 | 4 |
| 10 | XTE.010.060T | VITE TE UNI 5739-65 M10x60-8.8 | SCREW TE UNI 5739-65 M10x60-8.8 | 1 |
| 11 | XTE.012.040T | VITE TE UNI 5739-65 M12X40-8.8 | SCREW TE UNI 5739-65 M12X40-8.8 | 4 |

DI SERIE / STANDARD



A RICHIESTA / OPTIONAL



| N° | Doc. Number | Titolo | Title | Q.tà | Note |
|----|---------------|---|-----------------------|------|------|
| 1 | X04.690.003 | SEMIASSE A 5 COLONNETTE | AXLE SHAFT | 1 | N.D. |
| 2 | X20.258.000 | PARA-OLIO 45x85 IN GOMMA | OIL COVER | 1 | |
| 3 | XK0.030.209 | CUSCINETTO A UNA CORONA DI RULLI CONICI | BEARING | 1 | |
| 4 | XK0.030.206 | CUSCINETTO A UNA CORONA DI RULLI CONICI | BEARING | 1 | |
| 5 | XDI.027.5594F | DADO ESAGONALE A 6 INTAGLI | SIX CASTLE NUT M27 | 1 | |
| 6 | XCP.004.070I | COPIGLIA D. 4 Lg. 70 | SPLIT PIN D. 4 Lg. 70 | 1 | |
| 7 | X04.062.001 | COPERCHIETTO DI CHIUSURA | COVER | 1 | |
| 8 | XID.006.001 | INGRASSATORE DIRITTO M6 | GREASER | 1 | |
| 9 | X05.911.001 | COLONNETTA PER SEMIASSE M14x1.5 | STUD | 6 | |
| 10 | X05.911.000 | DADO PER COLONNETTA M14x1.5 | SPECIAL NUT | 6 | |
| 11 | X05.903.001 | MOZZI A 6 FORI GEARMORE | SIX HOLES FLANGE | 1 | N.D. |



Link 50 - 55

Adesivi per la sicurezza



95001

- ARRESTARE IL MOTORE E TOGLIERE LA CHIAVE DAL QUADRO COMANDI DELLA TRATTRICE PRIMA DI OGNI OPERAZIONE DI MANUTENZIONE O RIPARAZIONE
- CONSULTARE IL MANUALE USO E MANUTENZIONE PRIMA DI UTILIZZARE O INTERVENIRE SULLA MACCHINA



95098

- PERICOLO DI CONTAMINAZIONE PER CONTATTO OD INALAZIONE DI PRODOTTI VELENOSI
- È VIETATO INTRODURSI NEL SERBATOIO!
- PERICOLO DI SPRUZZI. RIMANERE A DISTANZA DI SICUREZZA



95099

- PERICOLO ORGANI ROTANTI. PRIMA DI RIMUOVERE LE PROTEZIONI FERMARE LA TRATTRICE, TOGLIERE LA CHIAVE DAL QUADRO COMANDI ED ASSICURARSI CHE GLI ORGANI SI SIANO FERMATI.



95008

- MANCA SERBATOIO LAVAMANI



95015

- PRIMA DI UTILIZZARE IL DISINNESTO FERMARE LA TRATTRICE TOGLIERE LA CHIAVE DAL QUADRO COMANDI ED ASSICURARSI CHE IL VENTILATORE SIA FERMO



95010

- VELOCITÀ MASSIMA DI ESERCIZIO DELLA P.d.P.: 540 GIRI AL MINUTO



95009

- PERICOLO. UTILIZZARE I GUANTI PER SVUOTARE IL SERBATOIO

Link 50 - 55



Adesivi per l'uso e la manutenzione



95079

- CONTROLLARE IL LIVELLO OLIO OGNI 8 ORE: CUSCINETTI ALBERO VENTILATORE



95054

- INGRASSARE OGNI 200 ORE: SUPPORTO TENDICINGHIA VENTILATORE, RUOTA LIBERA, MOZZI RUOTE E SNODO TELAIO



95057

- RUBINETTO DEL SERBATOIO LAVAMANI
- Impresso vicino al rubinetto



95065

- ATTENZIONE: NON METTERE MAI IN FUNZIONE L'ATOMIZZATORE SENZA LIQUIDO NEL SERBATOIO



95080

- FUNZIONAMENTO DEL RUBINETTO A 3 VIE (P2)



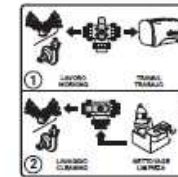
95059

- PUNTO DI AGGANCIO PER IL SOLLEVAMENTO DELLA MACCHINA



95019

ACQUA CHIARA



95083

- FUNZIONAMENTO DEL RUBINETTO LAVACIRCUITO (P15)



95081



95060



95060



95096

- PRESSIONE DI ESERCIZIO DELLE RUOTE



95058

- INDICAZIONE DEL PRODOTTO IMPIEGATO PER IL TRATTAMENTO



Link 50 - 55

Safety decals



95001

- STOP THE ENGINE AND REMOVE THE KEY FROM THE TRACTOR'S CONTROL PANEL BEFORE CARRYING OUT ALL MAINTENANCE OR REPAIR OPERATIONS
- STOP THE ENGINE AND REMOVE THE KEY FROM THE TRACTOR'S CONTROL PANEL BEFORE CARRYING OUT ALL MAINTENANCE OR REPAIR OPERATIONS



95098

- DANGER OF CONTAMINATION BY CONTACT OR POISONOUS PRODUCTS IN HALATION
- IT IS FORBIDDEN TO ENTER INTO THE TANK!
- DANGER OF SPRAYS: KEEP AT A SAFE DISTANCE



95099

- DANGER, PARTS IN MOTION. BEFORE REMOVING PROTECTION GUARDS, STOP THE TRACTOR, REMOVE THE KEY FROM THE TRACTOR'S CONTROL PANEL AND ENSURE THAT ALL MOVING PARTS HAVE STOPPED.



95008

- CAUTION: NO HAND-WASHING TANK



95015

- BEFORE UTILISING THE RELEASE DEVICE, STOP THE TRACTOR, REMOVE THE KEY FROM THE TRACTOR'S CONTROL PANEL AND ENSURE THAT THE FAN HAS STOPPED



95010

- MAXIMUM OPERATING SPEED OF THE DRIVE OUTLET (PTO): 540 RPM



95009

- DANGER: GLOVES MUST BE USED TO EMPTY THE TANK

Link 50 - 55



Use and maintenance decals



95079

- CHECK THE OIL LEVEL EVERY 8 HOURS: FAN SHAFT BEARINGS



95057

- HANDWASHING TANK TAP
Imprint next to the tap.



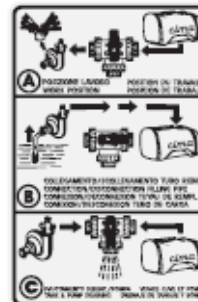
95054

- GREASE EVERY 200 HOURS: FAN TIGHTENER SUPPORT, FREEWHEEL, WHEEL HUBS AND ARTICULATED JOINTS



95065

- WARNING: NEVER OPERATE THE SPRAYER WITHOUT LIQUID IN THE TANK



95080

- INDICATION ON THE OPERATION OF THE 3-WAY TAP (P2)



95059

- HOOKING POINT FOR THE LIFTING OF THE MACHINE



95019

CLEAR WATER



95086

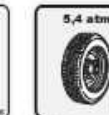
- INDICATIONS ON THE OPERATION OF THE PLANT-WASHING TAP (P15)



95081



95080



95086

- WHEELS OPERATING PRESSURE



- LIFTING THE BAN BY FORKLIFT



95102

- INDICATION OF THE CHEMICAL EMPLOYED FOR THE TREATMENT



Link 50 - 55

Adhésifs pour la sécurité



95001

- ARRÊTER LE MOTEUR ET ENLEVER LA CLÉ DU TABLEAU DE COMMANDE DU TRACTEUR AVANT D'EXÉCUTER TOUTE OPÉRATION D'ENTRETIEN OU DE REPARATION
- CONSULTER LE MANUEL "MODE D'EMPLOI ET ENTRETIEN" AVANT D'INTERVENIR SUR LA MACHINE



95008

- CONSULTER LE MANUEL "MODE D'EMPLOI ET ENTRETIEN" AVANT D'UTILISER LA MACHINE
- DANGER DE CONTAMINATION PAR CONTACT OU INHALATION DE PRODUITS TOXIQUES
- IL EST INTERDIT DE S'INTRODUIRE DANS LE RÉSERVOIR!



95099

- DANGER DE GICLÉES: SE TENIR À UNE DISTANCE DE SÉCURITÉ
- DANGER D'ORGANES TOURNANTS. AVANT D'ENLEVER LES PROTECTIONS, ARRÊTER LE TRACTEUR, ENLEVER LA CLÉ DU TABLEAU DE COMMANDE ET S'ASSURER QUE LES ORGANES SE SOIENT ARRÊTÉS.



95008

- RÉSERVOIR LAVE-MAINS MANQUANT



95015

- AVANT D'UTILISER LE DÉBRAYAGE, ARRÊTER LE TRACTEUR, ENLEVER LA CLÉ DU TABLEAU DE COMMANDE ET S'ASSURER QUE LE VENTILATEUR SOIT ARRÊTÉ



95010

- VITESSE MAXIMUM DE MARCHÉ DE LA P.d.F.: 540 TOURS PAR MINUTE



95009

- DANGER: UTILISER DES GANTS POUR VIDER LE RÉSERVOIR

Link 50 - 55



Adhésifs pour l'emploi et l'entretien



95079

- CONTRÔLER LE NIVEAU DE L'HUILE TOUTES LES 8 HEURES: ROULEMENTS DE L'ARBRE DU VENTILATEUR



95057

- ROBINET DU RÉSERVOIR LAVE-MAINS Imprimé sur le côté du réservoir, près du robinet.



95054

- GRAISSER TOUTES LES 200 HEURES: SUPPORT DU TENEUR DE COURROIE DU VENTILATEUR, ROUE LIBRE, MOYEURS DES ROUES, JOINT CHÂSSIS



95065

- ATTENTION: JAMAIS NE FAIRE FONCTIONNER LE PULVEUR SANS DU LIQUIDE DANS LE RÉSERVOIR



95080

- INDICATIONS SUR LE FONCTIONNEMENT DU ROBINET À 3 VOIES (P2)



95059

- POINT D'ACCROCHAGE POUR LE SOULÈVEMENT DE LA MACHINE



95019

EAU CLAIRE



95086

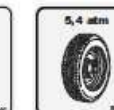
- INDICATIONS SUR LE FONCTIONNEMENT DU ROBINET POUR LE LAVAGE DE L'INSTALLATION (P15)



95081



95060



95096

- INDICATION DE LA PRESSION DE MARCHÉ DES ROUES



- INTERDICTION DE LEVAGE PAR CHARIOT ELEVATEUR



95102

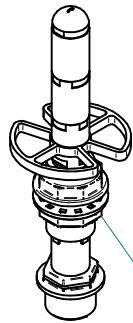
- INDICATION DE PRODUIT EMPLOYÉ POUR LE TRAITEMENT.

Gli esplosi elencati di seguito sono relativi
a varianti o accessori a richiesta

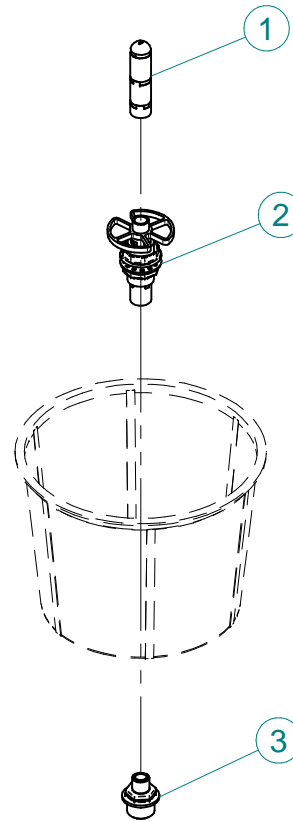
The exploded drawings listed below are related
to different versions or optional accessories

Le vues éclatées suivantes sont relatives
à des variantes ou à des accessoires optionnels

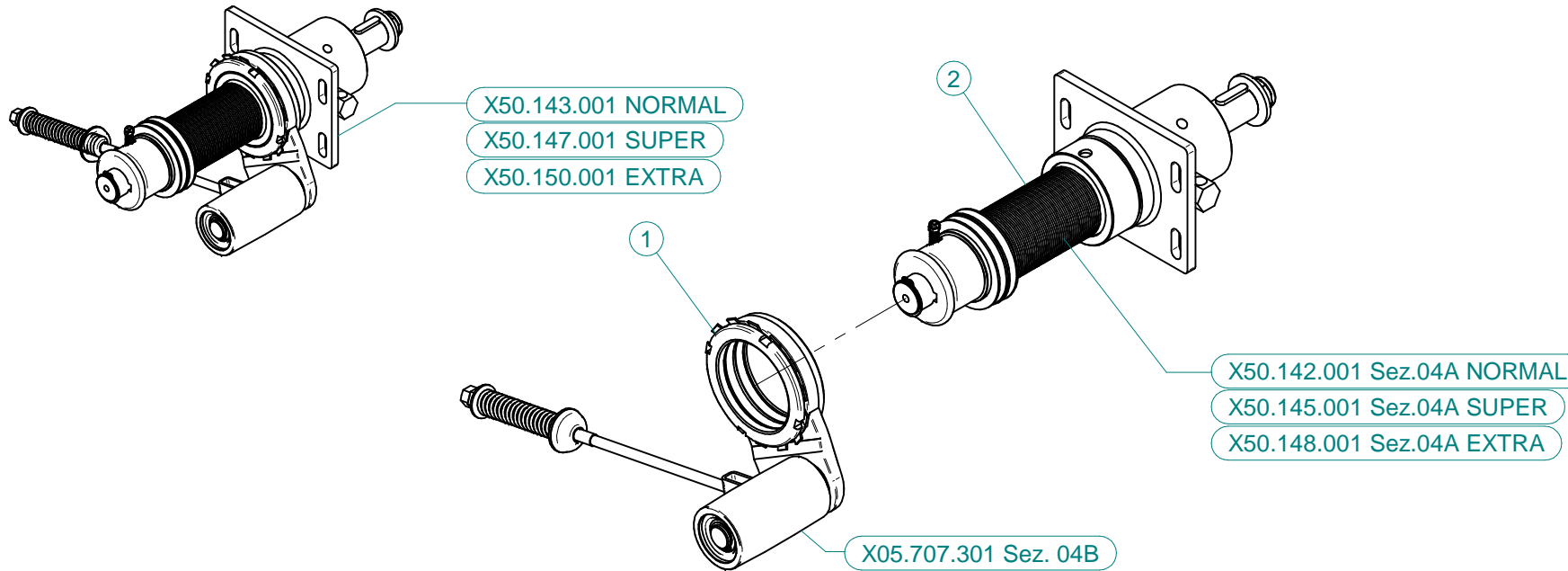
Dibujos de vista despiezada son relativos a
variantes o accesorios opcionales



KIT.LAV.BOX



| N° | Doc. Number | Titolo | Title | Q.tà |
|----|-------------|--|---------------------------------|------|
| 1 | X21.190.000 | VALVOLA PER TESTINA LAVAGGIO CONTENITORE | VALVE HEAD CONTAINER WASHING | 1 |
| 2 | X21.191.000 | TESTINA ROTANTE LAVAGGIO CONTENITORE | ROTATING HEAD CONTAINER WASHING | 1 |
| 3 | X21.410.000 | NIPPLO 1/2M - 1M | NIPPLE 1/2M - 1M | 1 |



X50.143.001 NORMAL

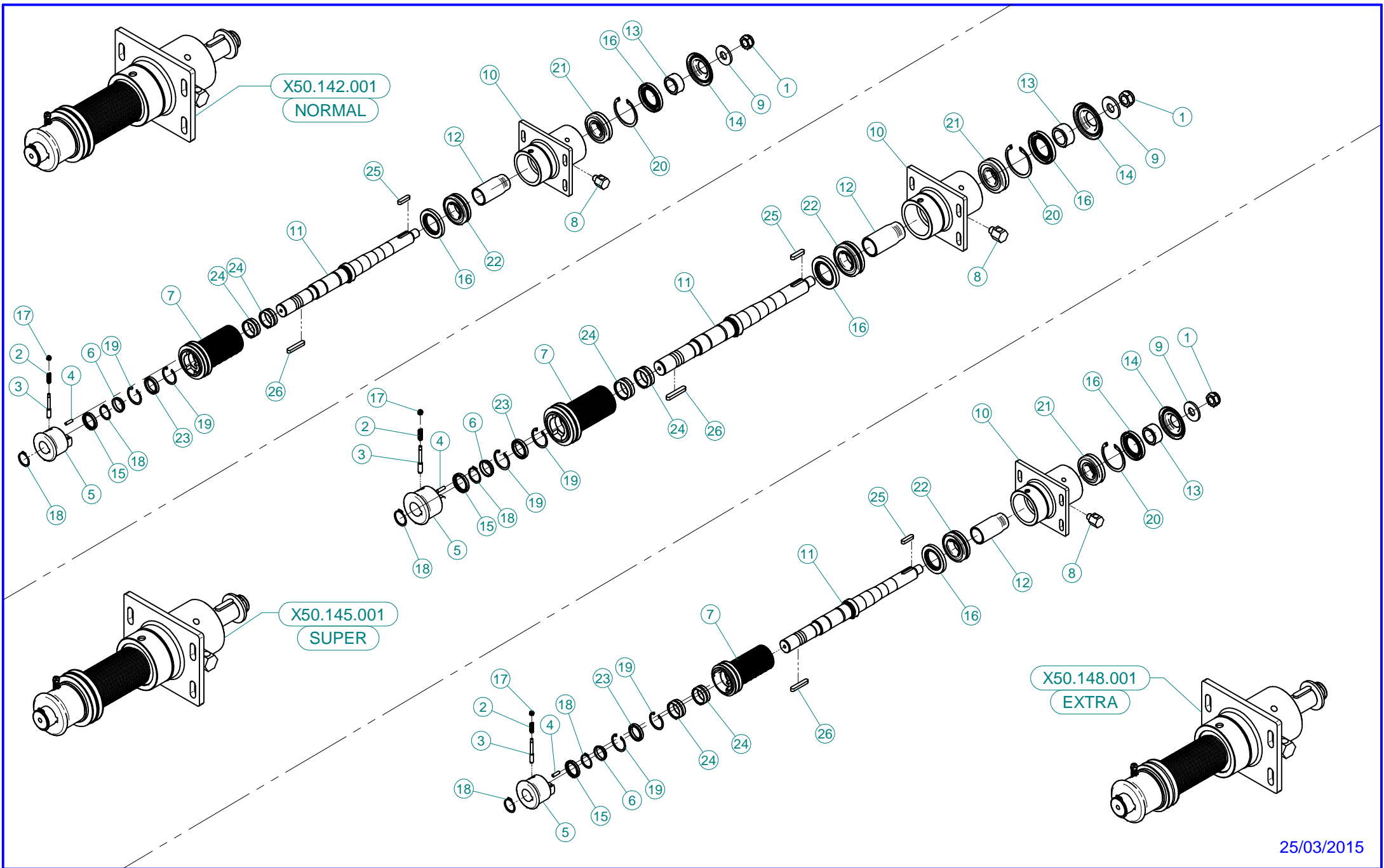
| N° | Doc. Number | Titolo | Title | Q.tà |
|----|-------------|---|---|------|
| 1 | X05.707.301 | TENDICINGHIA AUTOMATICO COMPLETO | AUTOMATIC BELT STRETCHER | 1 |
| 2 | X50.142.001 | SUPPORTO OLIO 50 - PUL. D.75 DISINNESTO | FAN SUPPORT WITH SHAFT - PUL D.75 DISENGAGEMENT | 1 |

X50.147.001 SUPER

| N° | Doc. Number | Titolo | Title | Q.tà |
|----|-------------|--|--------------------------|------|
| 1 | X05.707.301 | TENDICINGHIA AUTOMATICO COMPLETO PER BLITZ E LINK 55 | AUTOMATIC BELT TENSIONER | 1 |
| 2 | X50.145.001 | SUPPORTO VENTILATORE COMPLETO DI ALBERO | FAN SUPPORT WITH SHAFT | 1 |

X50.150.001 EXTRA

| N° | Doc. Number | Titolo | Title | Q.tà |
|----|-------------|--|--------------------------|------|
| 1 | X05.707.301 | TENDICINGHIA AUTOMATICO COMPLETO PER BLITZ E LINK 55 | AUTOMATIC BELT TENSIONER | 1 |
| 2 | X50.148.001 | SUPPORTO VENTILATORE COMPLETO DI ALBERO | FAN SUPPORT WITH SHAFT | 1 |





MONTU' BECCARIA (PAVIA) - ITALY -
Tel. +39.0385.246636 e-mail: info@cima.it

Supporto olio con disinnesto Oil support with disengagement

Sez. 04A

X50.142.001 NORMAL

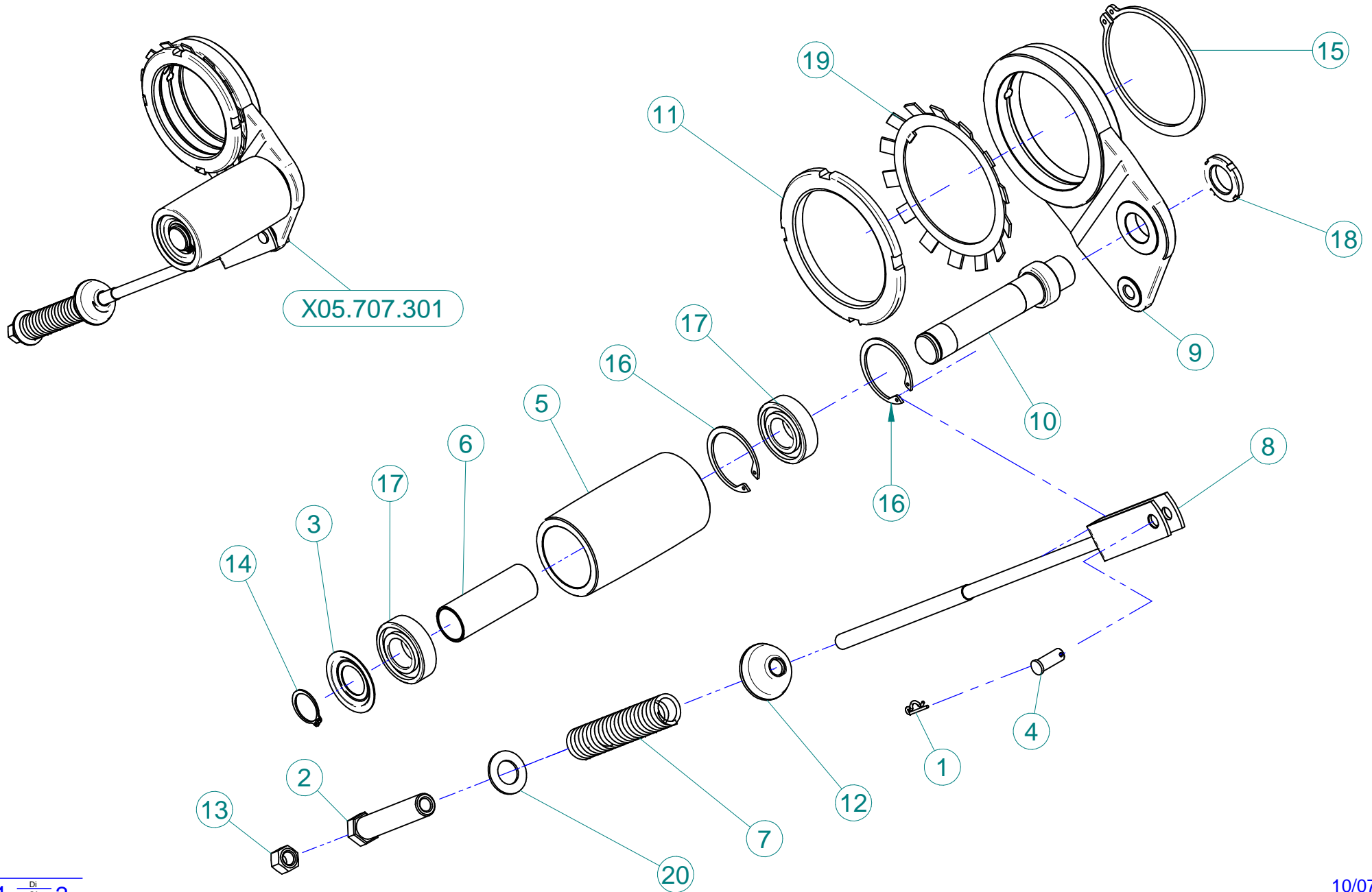
| N° | Doc. Number | Titolo | Title | Q.tà |
|----|----------------|--------------------------------------|---------------------------------|------|
| 1 | XDA.022.0BF | DADO ESAGONALE M22 AUTOBLOCCANTE | SELF-LOCKING NUT M22 x 1,5 | 1 |
| 2 | X02.502.001 | MOLLA A COMPRESSIONE | SPRING | 1 |
| 3 | X04.705.000 | PULSANTE PER DISINNESTO | PUSH FOR DISENGAGEMENT | 1 |
| 4 | X04.881.022.5 | AMMORTIZZATORE CILINDRICO DISINNESTO | VULCOLAN RELEASE SHOCK | 4 |
| 5 | X05.641.000 | DISINNESTO NUDO | NUDE DISENGAGEMENT | 1 |
| 6 | X05.642.000 | DISTANZIALE PULEGGIA DISINNESTO | SPACER | 1 |
| 7 | X05.968.075 | PULEGGIA D. 75 CON DISINNESTO | PULLEY | 1 |
| 8 | X20.789.001 | RACCORDO LIVELLO OLIO | OIL LEVEL JOINT | 1 |
| 9 | X20.820.000 | RONDELLA BLOCCAGGIO VENTOLA | WASHER | 1 |
| 10 | X50.110.000 | SUPPORTO VENTILATORE | FAN SUPPORT | 1 |
| 11 | X50.111.000 | ALBERO VENTILATORE | SHAFT | 1 |
| 12 | X50.112.000 | DISTANZIALE SUPP. VENTILATORE "OLIO" | SPACER | 1 |
| 13 | X50.113.000 | DISTANZIALE TENUTA LATO VENTOLA | SPACER | 1 |
| 14 | X50.115.000 | COPERCHIETTO LATO VENTOLA | DUST COVER | 1 |
| 15 | XBASL.35.47.07 | ANELLO DI TENUTA 35 x 47 x 7 | LIP SEAL 35 x 47 x 7 | 1 |
| 16 | XBASL.50.80.10 | ANELLO DI TENUTA IN VITON (50-80-10) | VITON LIP SEALS -IEL (50-80-10) | 2 |
| 17 | XDA.006.0AG | DADO AUTOBLOCCANTE M6 | SELF LOCKING NUT M6 | 1 |
| 18 | XE0.035.000 | ANELLO ELASTICO ESTERNO D.35 | EXTERNAL 35D. CIRCLIP | 2 |
| 19 | XI0.047.000 | ANELLO ELASTICO INTERNO D.47 | INTERNAL D.47 CIRCLIP | 2 |
| 20 | XI0.080.000 | ANELLO ELASTICO INTERNO D.80 | INTERNAL D.80 CIRCLIP | 1 |
| 21 | XK0.021.307 | CUSCINETTO RULLI OBLIQUI 21-307 | ROLLER BEARING 21-307 | 1 |
| 22 | XK0.022.208 | CUSCINETTO RULLI OBLIQUI 22-208 | ROLLER BEARING 22-208 | 1 |
| 23 | XK0.061.807.EE | CUSCINETTO 61807-EE | BEARING 61807-EE | 1 |
| 24 | XK0.HK4.020.EE | CUSCINETTO A RULLINI SENZA GABBIA | NEEDLE BEARING WITHOUT CAGE | 2 |
| 25 | XL.10.08.40 | LINGUETTA 10X8X40 | 10X8X40 TANG | 1 |
| 26 | XL.10.08.60 | CHIAVETTA BLOCCAGGIO 10x8x60 | FEATHER KEY 10x8x60 | 1 |

X50.145.001 SUPER

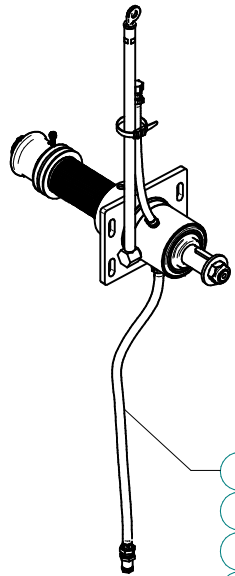
| N° | Doc. Number | Titolo | Title | Q.tà |
|----|----------------|--------------------------------------|---------------------------------|------|
| 1 | XDA.022.0BF | DADO ESAGONALE M22 AUTOBLOCCANTE | SELF-LOCKING NUT M22 x 1,5 | 1 |
| 2 | X02.502.001 | MOLLA A COMPRESSIONE | SPRING | 1 |
| 3 | X04.705.000 | PULSANTE PER DISINNESTO | PUSH FOR DISENGAGEMENT | 1 |
| 4 | X04.881.022.5 | AMMORTIZZATORE CILINDRICO DISINNESTO | VULCOLAN RELEASE SHOCK | 4 |
| 5 | X05.641.000 | DISINNESTO NUDO | NUDE DISENGAGEMENT | 1 |
| 6 | X05.642.000 | DISTANZIALE PULEGGIA DISINNESTO | SPACER | 1 |
| 7 | X05.968.070 | PULEGGIA D. 70 CON DISINNESTO | PULLEY | 1 |
| 8 | X20.789.001 | RACCORDO LIVELLO OLIO | OIL LEVEL JOINT | 1 |
| 9 | X20.820.000 | RONDELLA BLOCCAGGIO VENTOLA | WASHER | 1 |
| 10 | X50.110.000 | SUPPORTO VENTILATORE | FAN SUPPORT | 1 |
| 11 | X50.111.000 | ALBERO VENTILATORE | SHAFT | 1 |
| 12 | X50.112.000 | DISTANZIALE SUPP. VENTILATORE "OLIO" | SPACER | 1 |
| 13 | X50.113.000 | DISTANZIALE TENUTA LATO VENTOLA | SPACER | 1 |
| 14 | X50.115.000 | COPERCHIETTO LATO VENTOLA | DUST COVER | 1 |
| 15 | XBASL.35.47.07 | ANELLO DI TENUTA 35 x 47 x 7 | LIP SEAL 35 x 47 x 7 | 1 |
| 16 | XBASL.50.80.10 | ANELLO DI TENUTA IN VITON (50-80-10) | VITON LIP SEALS -IEL (50-80-10) | 2 |
| 17 | XDA.006.0AG | DADO AUTOBLOCCANTE M6 | SELF LOCKING NUT M6 | 1 |
| 18 | XE0.035.000 | ANELLO ELASTICO ESTERNO D.35 | EXTERNAL 35D. CIRCLIP | 2 |
| 19 | XI0.047.000 | ANELLO ELASTICO INTERNO D.47 | INTERNAL D.47 CIRCLIP | 2 |
| 20 | XI0.080.000 | ANELLO ELASTICO INTERNO D.80 | INTERNAL D.80 CIRCLIP | 1 |
| 21 | XK0.021.307 | CUSCINETTO RULLI OBLIQUI 21-307 | ROLLER BEARING 21-307 | 1 |
| 22 | XK0.022.208 | CUSCINETTO RULLI OBLIQUI 22-208 | ROLLER BEARING 22-208 | 1 |
| 23 | XK0.061.807.EE | CUSCINETTO 61807-EE | BEARING 61807-EE | 1 |
| 24 | XK0.HK4.020.EE | CUSCINETTO A RULLINI SENZA GABBIA | NEEDLE BEARING WITHOUT CAGE | 2 |
| 25 | XL.10.08.40 | LINGUETTA 10X8X40 | 10X8X40 TANG | 1 |
| 26 | XL.10.08.60 | CHIAVETTA BLOCCAGGIO 10x8x60 | FEATHER KEY 10x8x60 | 1 |

X50.148.001 EXTRA

| N° | Doc. Number | Titolo | Title | Q.tà |
|----|----------------|--------------------------------------|---------------------------------|------|
| 1 | XDA.022.0BF | DADO ESAGONALE M22 AUTOBLOCCANTE | SELF-LOCKING NUT M22 x 1,5 | 1 |
| 2 | X02.502.001 | MOLLA A COMPRESSIONE | SPRING | 1 |
| 3 | X04.705.000 | PULSANTE PER DISINNESTO | PUSH FOR DISENGAGEMENT | 1 |
| 4 | X04.881.022.5 | AMMORTIZZATORE CILINDRICO DISINNESTO | VULCOLAN RELEASE SHOCK | 4 |
| 5 | X05.641.000 | DISINNESTO NUDO | NUDE DISENGAGEMENT | 1 |
| 6 | X05.642.000 | DISTANZIALE PULEGGIA DISINNESTO | SPACER | 1 |
| 7 | X05.968.066 | PULEGGIA D.66 CON DISINNESTO | PULLEY | 1 |
| 8 | X20.789.001 | RACCORDO LIVELLO OLIO | OIL LEVEL JOINT | 1 |
| 9 | X20.820.000 | RONDELLA BLOCCAGGIO VENTOLA | WASHER | 1 |
| 10 | X50.110.000 | SUPPORTO VENTILATORE | FAN SUPPORT | 1 |
| 11 | X50.111.000 | ALBERO VENTILATORE | SHAFT | 1 |
| 12 | X50.112.000 | DISTANZIALE SUPP. VENTILATORE "OLIO" | SPACER | 1 |
| 13 | X50.113.000 | DISTANZIALE TENUTA LATO VENTOLA | SPACER | 1 |
| 14 | X50.115.000 | COPERCHIETTO LATO VENTOLA | DUST COVER | 1 |
| 15 | XBASL.35.47.07 | ANELLO DI TENUTA 35 x 47 x 7 | LIP SEAL 35 x 47 x 7 | 1 |
| 16 | XBASL.50.80.10 | ANELLO DI TENUTA IN VITON (50-80-10) | VITON LIP SEALS -IEL (50-80-10) | 2 |
| 17 | XDA.006.0AG | DADO AUTOBLOCCANTE M6 | SELF LOCKING NUT M6 | 1 |
| 18 | XE0.035.000 | ANELLO ELASTICO ESTERNO D.35 | EXTERNAL 35D. CIRCLIP | 2 |
| 19 | XI0.047.000 | ANELLO ELASTICO INTERNO D.47 | INTERNAL D.47 CIRCLIP | 2 |
| 20 | XI0.080.000 | ANELLO ELASTICO INTERNO D.80 | INTERNAL D.80 CIRCLIP | 1 |
| 21 | XK0.021.307 | CUSCINETTO RULLI OBLIQUI 21-307 | ROLLER BEARING 21-307 | 1 |
| 22 | XK0.022.208 | CUSCINETTO RULLI OBLIQUI 22-208 | ROLLER BEARING 22-208 | 1 |
| 23 | XK0.061.807.EE | CUSCINETTO 61807-EE | BEARING 61807-EE | 1 |
| 24 | XK0.HK4.020.EE | CUSCINETTO A RULLINI SENZA GABBIA | NEEDLE BEARING WITHOUT CAGE | 2 |
| 25 | XL.10.08.40 | LINGUETTA 10X8X40 | 10X8X40 TANG | 1 |
| 26 | XL.10.08.60 | CHIAVETTA BLOCCAGGIO 10x8x60 | FEATHER KEY 10x8x60 | 1 |



| N° | Doc. Number | Titolo | Title | Q.tà |
|----|--------------|--|-------------------------|------|
| 1 | X00.100.002 | COPIGLIA | CLIP | 1 |
| 2 | X04.583.000 | VITE SPECIALE MOLLA TENDICINGHIA | SPECIAL SCREW | 1 |
| 3 | X04.585.000 | COPERCHIO PARAPOLVERE TENDICINGHIA | ANTI - DUST COVER | 1 |
| 4 | X04.593.000 | PERNO FORCELLA TENDICINGHIA | PIN | 1 |
| 5 | X05.630.000 | RULLO PER TENDICINGHIA AUTOMATICO | ROLLER | 1 |
| 6 | X05.631.101 | DISTANZIALE TENDICINGHIA AUTOMATICO | SPACER | 1 |
| 7 | X05.647.100 | MOLLA TENDICINGHIA AUTOMATICO | SPRING | 1 |
| 8 | X05.653.000 | FORCELLA TENSIONE TENDICINGHIA | BELT TRETCHER FORK | 1 |
| 9 | X05.696.000 | SUPPORTO PER TENDICINGHIA AUTOMATICO | IDLER SUPPORT | 1 |
| 10 | X05.697.000 | PERNO TENDICINGHIA AUTOMATICO | PIVOT | 1 |
| 11 | X05.704.000 | GHIERA DI REGISTRO M100 X 2 | REGISTER NUT | 1 |
| 12 | X20.260.000 | RONDELLA BOMBATA D.12 PER TENDICINGHIA | SPECIAL WASHER D.12 | 1 |
| 13 | XD0.12.5587G | DADO M12 PG UNI 5587 | M12 NUT | 1 |
| 14 | XE0.025.000 | ANELLO ELASTICO ESTERNO D. 25 | EXTERNAL D. 25 CIRCLIP | 1 |
| 15 | XE0.100.000 | ANELLO ELASTICO ESTERNO D.100 | EXTERNAL D. 100 CIRCLIP | 1 |
| 16 | XI0.052.000 | ANELLO ELASTICO INTERNO D. 52 | INTERNAL D. 52 CIRCLIP | 2 |
| 17 | XK6.205.2RS | CUSCINETTO 6205-2RS | ROLLER BEARING 6205-2RS | 2 |
| 18 | XKM.005.000 | GHIERA KM5 | NUT KM5 | 1 |
| 19 | XMB.020.000 | ROSETTA DI SICUREZZA MB 20 | TOOTH LOCK WASHER | 1 |
| 20 | XRP.019.000 | RONDELLA PIANA D.19 6592 | WASHER D.19 | 1 |



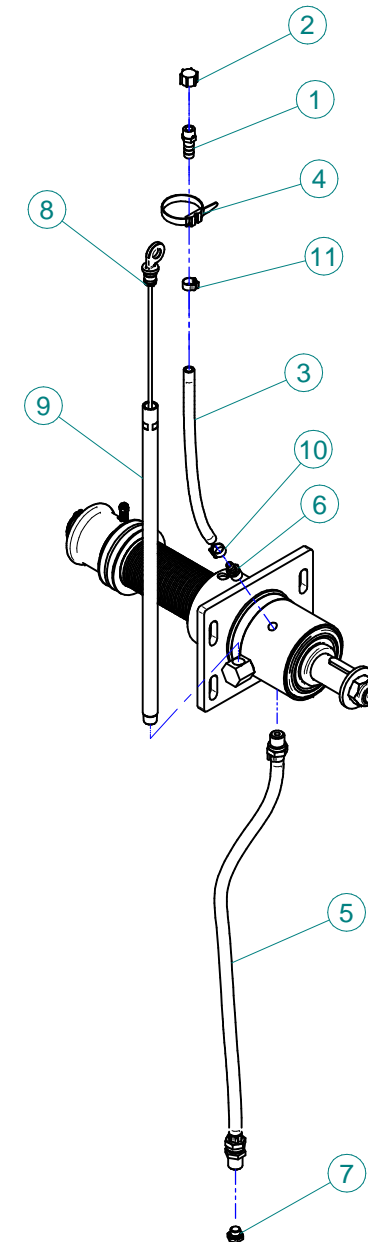
K.LUBR.50.P02

New Plus 42-45-50-55

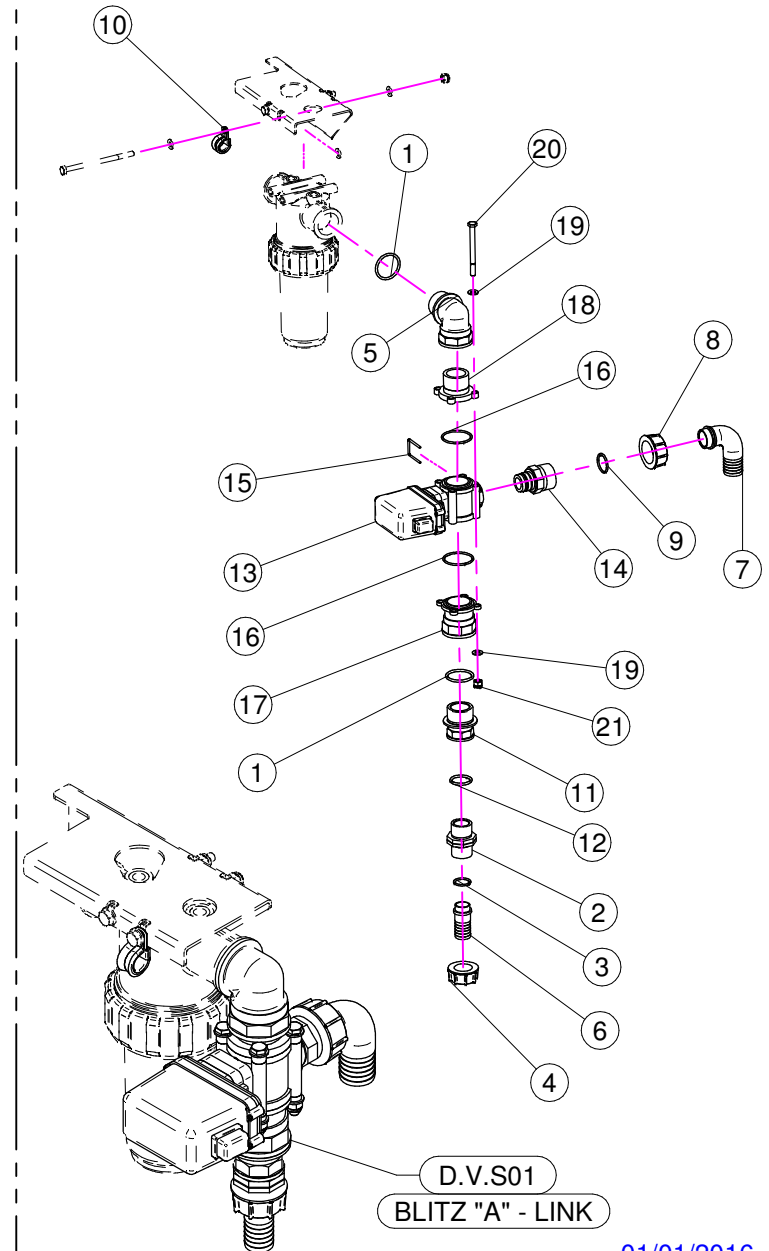
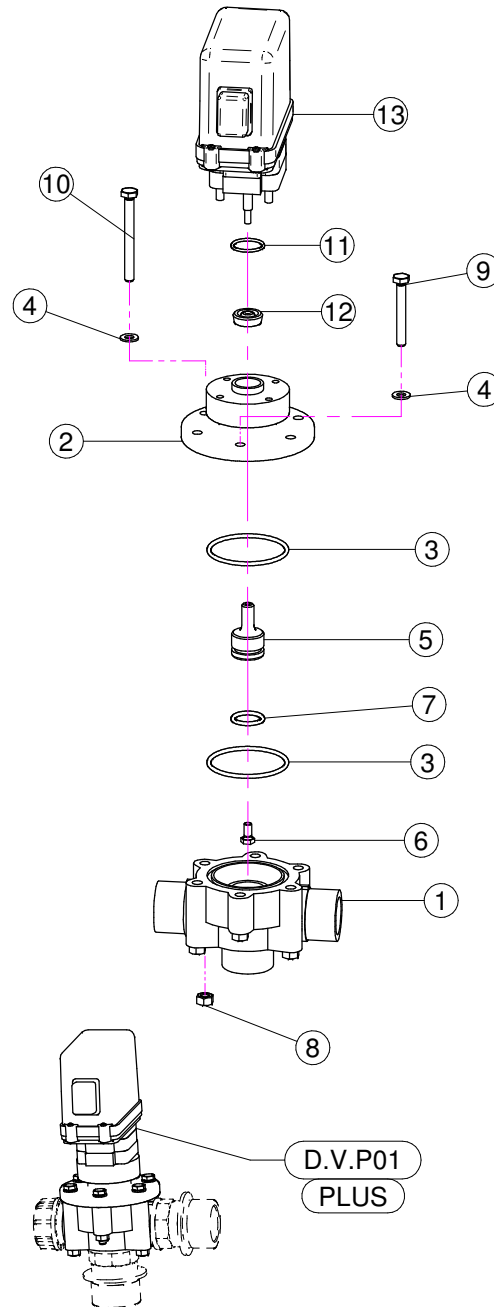
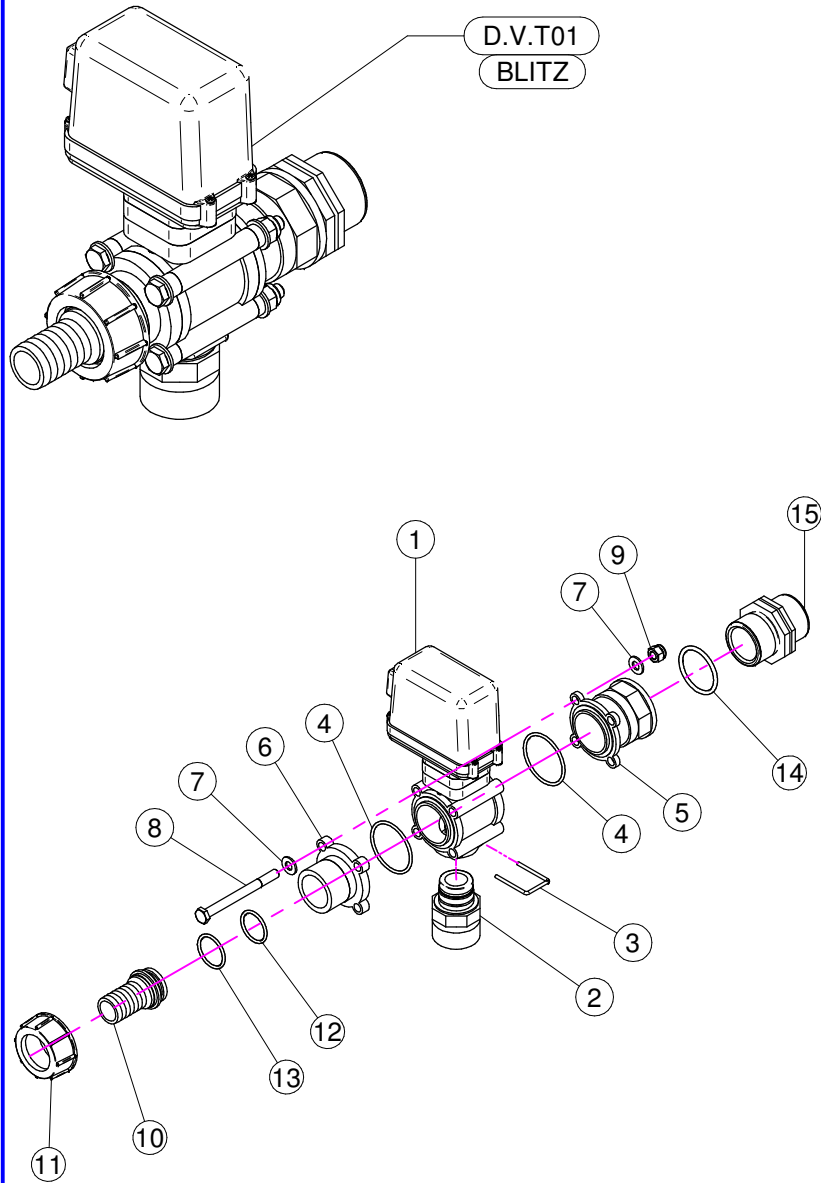
Blitz "A" 50-55

Link 50-55 - GI 50-55

Gp 50-55



| N° | Doc. Number | Titolo | Title | Q.tà |
|----|---------------|--|---|------|
| 1 | X00.414.100 | PORTAGOMMA D.11 1/4" M. FORATO | STRAIGHT HOSE D.11 1/4" WITH BLEED | 1 |
| 2 | X02.013.000 | TAPPO CIMA G 1/4" F. | PLUG G 1/4" | 1 |
| 3 | X02.217.030 | TUBO D.8X13 L=300 | HOSE D.8X13 L=300 | 1 |
| 4 | X02.355.000 | FASCETTA D'ASSEMBLAGGIO 235 mm | NYLON ASSEMBLY CLAMP | 1 |
| 5 | X20.790.000 | TUBO DI SCARICO OLIO 3/8" CIL. - 3/8" CON. | DRAIN PIPE 3/8" | 1 |
| 6 | X20.792.000 | PORTAGOMMA D.11 G 1/4" M. PER SFIATO | STRAIGHT HOSE D.11 G 1/4" FOR BREATHER | 1 |
| 7 | X40.266.000 | TAPPO SCARICO OLIO M12x1,5 | OIL EXHAUSTPLUG | 1 |
| 8 | X50.116.001 | ASTA DI LIVELLO L=470 PER PLUS | FILLING PLUG WITH DIPSTICK L=470 FOR PLUS | 1 |
| 9 | X50.122.001 | TUBO DI CARICO OLIO | FILLING PIPE | 1 |
| 10 | XFC.012,5.014 | FASCETTA COBRA SL030705 | KOBRA CLAMP SL030705 | 1 |
| 11 | XFC.014,5.016 | FASCETTA COBRA SLO30716 | KOBRA CLAMP | 1 |



D.V.T01 (BLITZ)

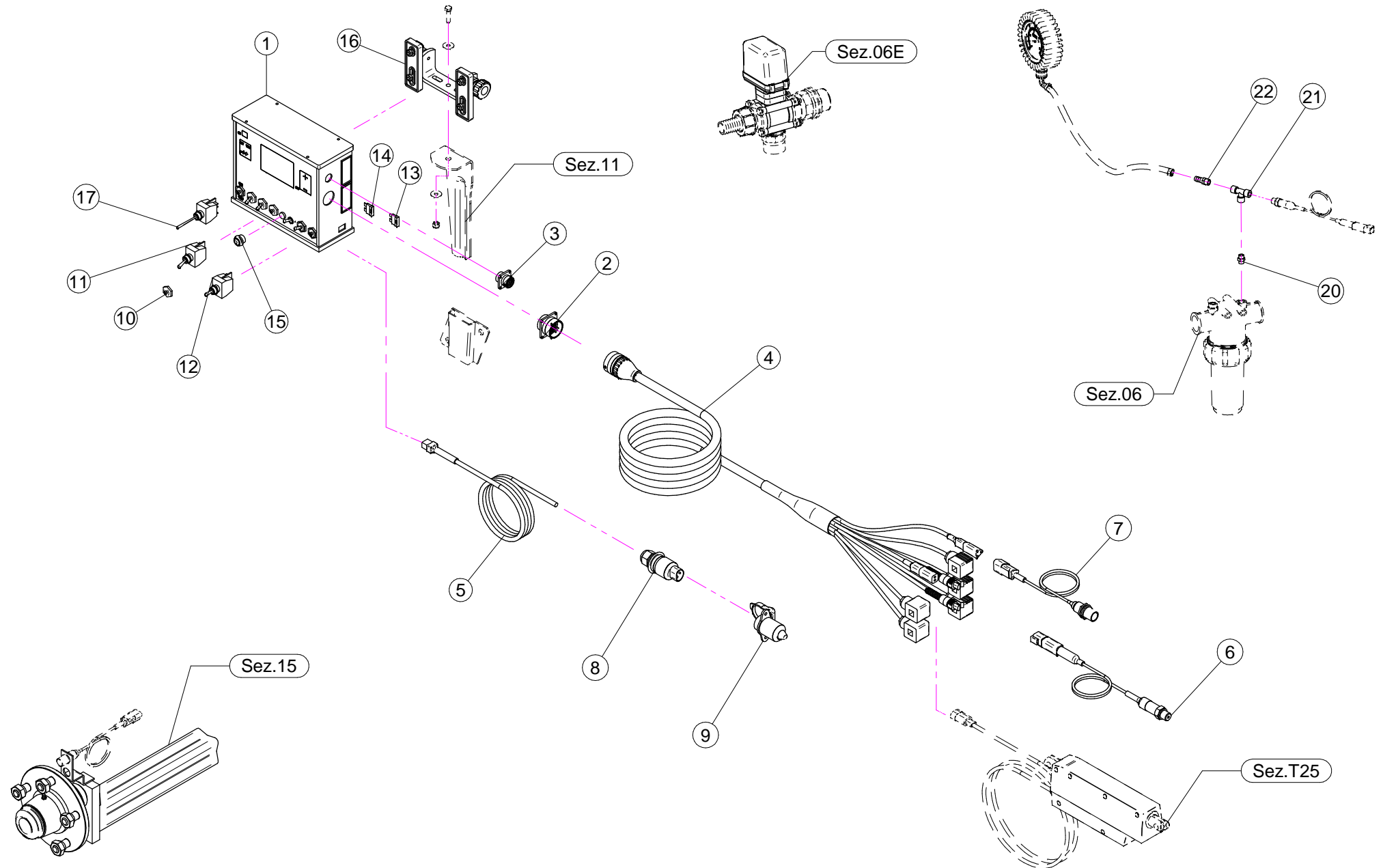
| N° | Doc. Number | Titolo | Title | Q.tà | Note |
|----|-------------|-----------------------------------|--------------------------------|------|------|
| 1 | X21.130.000 | VALVOLA MOTORIZZATA PROPORZIONALE | ELECTRIC PROPORTIONAL VALVE | 1 | |
| 2 | X21.131.000 | RIDUZIONE ATT.RAP. G 1" 1/4 | REDUCTION J. F. G 1" 1/4 | 1 | |
| 3 | X21.130.005 | FORCHETTA ATTACCO RAPIDO | FORK FASTNER JOINT | 1 | |
| 4 | XOR.003.181 | OR D. 45,69x50,93x2,62 | 45,69x50,93x2,62 O-RING | 2 | |
| 5 | X21.133.000 | RACCORDO FLANGIATO 1" - 1 1/4" | CONNECTOR | 1 | |
| 6 | X21.132.000 | FLANGIA VALVOLE | VALVE FLANGE | 1 | |
| 7 | XRP.008.000 | RONDELLA PIANA D.8 | WASHER D.8 | 8 | |
| 8 | XTE.008.090 | VITE TE M8 x 90 | SCREW TE M8 x 90 | 4 | |
| 9 | XDA.008.0AG | DADO AUTOBLOCCANTE M8 | SELF LOCKING NUT M8 | 4 | |
| 10 | X02.363.000 | RACCORDO DIRITTO PG D.25 - 1 1/4 | STRAIGHT HOSE R.H D.25 - 1 1/4 | 1 | |
| 11 | X00.058.006 | GIRELLO 1" 1/4 GAS | 1" 1/4 FLY NUT | 1 | |
| 12 | XOR.003.106 | OR D.26.65x2.62 | O-RING D.26.65x2.62 | 1 | |
| 13 | XOR.003.112 | OR D.28,24x2,62 | O-RING D.28,24x2,62 | 1 | |
| 14 | XOR.000.144 | OR D.39,69x3,53 | O-RING D.39,69x3,53 | 1 | |
| 15 | X00.345.010 | NIPPLO 1" 1/4 + 1" 1/4 GAS | NIPPLE 1" 1/4 + 1" 1/4 GAS | 1 | |

D.V.S01 (BLITZ "A" - LINK)

| N° | Doc. Number | Titolo | Title | Q.tà | Note |
|----|--------------|-----------------------------------|--------------------------------|------|------|
| 1 | XOR.000.144 | OR D.39,69x3,53 | O-RING D.39,69x3,53 | 2 | |
| 2 | X00.055.034 | NIPPLO 1" / 1" GAS | NIPPLE 1" / 1" GAS | 1 | |
| 3 | XOR.000.132 | OR D.23,81 x 2,62 | 23,81 x 2,62 O-RING GASKET | 1 | |
| 4 | X00.055.24.2 | GIRELLO 1" GAS | 1" FLY NUT | 1 | |
| 5 | X24.070.000 | RACCORDO CURVO M-F 1"1/4 | HOSETAIL 1"1/4 | 1 | |
| 6 | X00.055.021 | RACCORDO DIRITTO PG D.25 | STRAIGHT HOSE R.H D.25 | 1 | |
| 7 | X00.058.004 | RACCORDO CURVO P.G. D.30 | D.30 HOSETAIL | 1 | |
| 8 | X00.058.006 | GIRELLO 1" 1/4 GAS | 1" 1/4 FLY NUT | 1 | |
| 9 | XOR.003.112 | OR D.28,24x2,62 | O-RING D.28,24x2,62 | 1 | |
| 10 | XFG.018.000 | FASCETTA GOMMATA PER TUBI D.18 | STICKER | 1 | |
| 11 | X02.374.000 | RIDUZIONE M/F 1"F / 1"1/4M | M. / F. 1"F / 1"1/4M REDUCTION | 1 | |
| 12 | XOR.004.118 | OR D.29,75 x 3,53 | 29,75 x 3,53 O-RING GASKET | 1 | |
| 13 | X21.130.000 | VALVOLA MOTORIZZATA PROPORZIONALE | ELECTRIC PROPORTIONAL VALVE | 1 | |
| 14 | X21.131.000 | RIDUZIONE ATT.RAP. G 1" 1/4 | REDUCTION J. F. G 1" 1/4 | 1 | |
| 15 | X21.130.005 | FORCHETTA ATTACCO RAPIDO | FORK FASTNER JOINT | 1 | |
| 16 | XOR.003.181 | OR D. 45,69x50,93x2,62 | 45,69x50,93x2,62 O-RING | 2 | |
| 17 | X21.133.000 | RACCORDO FLANGIATO 1" - 1 1/4" | CONNECTOR | 1 | |
| 18 | X21.132.000 | FLANGIA VALVOLE | VALVE FLANGE | 1 | |
| 19 | XRP.008.000 | RONDELLA PIANA D.8 | WASHER D.8 | 8 | |
| 20 | XTE.008.090 | VITE TE M8 x 90 | SCREW TE M8 x 90 | 4 | |
| 21 | XDA.008.0AG | DADO AUTOBLOCCANTE M8 | SELF LOCKING NUT M8 | 4 | |

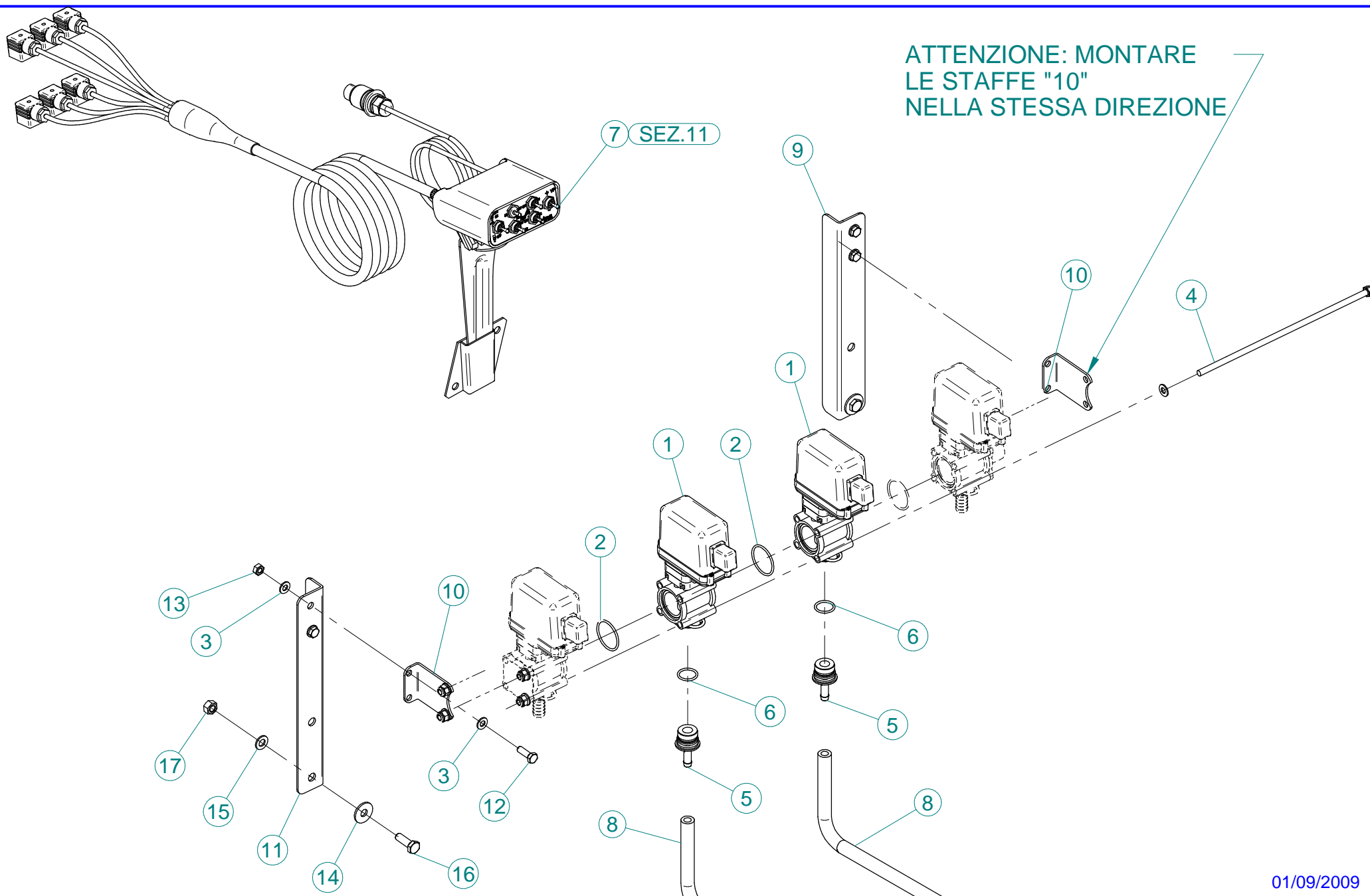
D.V.P01 (PLUS)

| N° | Doc. Number | Titolo | Title | Q.tà |
|----|---------------|--|--------------------------------|------|
| 1 | X02.447.001 | CORPO VALVOLA DI REGOLAZIONE | BODY FOR REGULATION VALVE | 1 |
| 2 | X50.417.000 | SEMICORPO VALVOLA DI REGOLAZIONE ELETTRICA | BODY PART FOR ELECTRIC CONTROL | 1 |
| 3 | XOR.003.193 | OR D.48,89x2,62 | O-RING GASKET 48,89x2,62 | 2 |
| 4 | XRP.006.000I | RONDELLA PIANA D. 6 INOX | INOX WASHER D.6 | 6 |
| 5 | X50.416.000 | PERNO PER VALVOLA DI REGOLAZIONE PROP. | VALVE PLUG | 1 |
| 6 | XTE.005.010I | VITE TE M5 x 10 | SCREW TE M5 X 10 | 1 |
| 7 | XOR.003.068 | OR D.17,12x2,62 | O-RING GASKET 17,12x2,62 | 1 |
| 8 | XDO.06.5588GI | DADO M6 6S PG INOX | INOX M6 6S BIG LEAD NUT 5588 | 6 |
| 9 | XTE.006.045I | VITE TE M6x45 INOX | INOX M6x45 SCREW | 2 |
| 10 | XTE.006.060I | VITE TE M6x60 INOX | INOX M6x60 TE SCREW | 4 |
| 11 | XOR.002.075V | OR D.18.77 X 1.78 VITON | D.18.77 X 1.78 O-RING VITON | 1 |
| 12 | X02.390.008 | GUARNIZIONE D.6x17x6 VITON | GASKET | 1 |
| 13 | X21.130.100A | VALVOLA REGOLAZIONE PROP. ELETTRICA VELOCE | QUICK ELECTRIC VALVE | 1 |

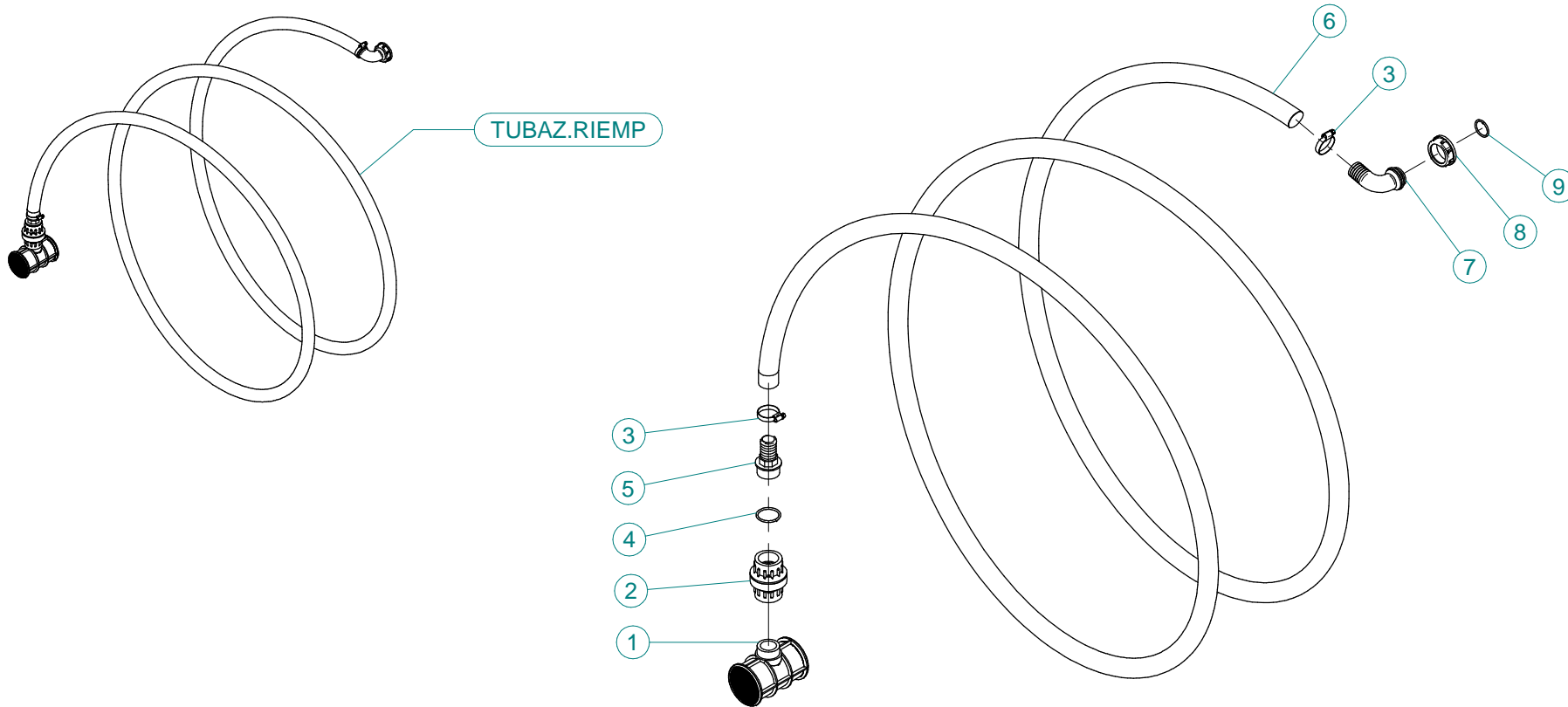


| N° | Doc. Number | Titolo | Title | Q.tà | Note |
|----|-------------|---------------------------------------|-----------------------------------|------|------|
| 1 | X21.138.200 | COMPUTER SERIE 844 AB | COMPUTER SERIES 844 AB | 1 | |
| 2 | X21.166.000 | CONNETTORE BURNDY 28 PIN | BURNDY 28 PIN CONNECTOR | 1 | |
| 3 | X21.167.000 | CONNETTORE BURNDY 8 PIN | BURNDY 8 PIN CONNECTOR | 1 | |
| 4 | X21.143.100 | CAVO DATI COMPUTER 4VP+2AT-SP | COMPUTER DATA CABLE 4VP+2AT-SP | 1 | |
| 5 | X21.161.000 | CAVO DI ALIMENTAZIONE COMPUTER | COMPUTER POWER WIRE | 1 | |
| 6 | X21.140.000 | TRASDUTTORE DI PRESSIONE 0-10 BAR | PRESSURE TRANSDUCER | 1 | |
| 7 | X21.139.000 | SENSORE DI VELOCITA' CL5X | SPEED SENSOR | 1 | |
| 8 | X21.162.000 | SPINA DI ALIMENTAZIONE CAVO TRIPOLARE | POWER PLUG | 1 | |
| 9 | X21.163.000 | PRESA DI ALIMENTAZIONE TRIPOLARE | POWER PLUG | 1 | |
| 10 | X21.030.007 | CAPPUCCIO INTERRUTTORE D.12 | SWITCH CAP D.12 | 7 | |
| 11 | X21.030.005 | DEVIATORE 2V 2P ON-OFF 10A | SWITCH 2V 2P ON-OFF 10A | 5 | |
| 12 | X21.030.006 | DEVIATORE MOM - 0 - MOM 10A | SWITCH MOM - 0 - MOM 10A | 1 | |
| 13 | X21.030.004 | FUSIBILE - 10 Ah | 10 Ah FUSE | 1 | |
| 14 | X21.168.000 | FUSIBILE - 5 Ah | 5 Ah FUSE | 1 | |
| 15 | X21.170.000 | INTERRUTTORE PULSANTE 2V 2P ON - OFF | PUSH-BUTTON SWITCH 2V 2P ON - OFF | 1 | |
| 16 | X21.165.000 | STAFFA DI FISSAGGIO | BRACKET | 1 | |
| 17 | X21.030.018 | DEVIATORE LUNGO 2V 2P ON-OFF 10A | LONG SWITCH 2V 2P ON-OFF 10A | 1 | |

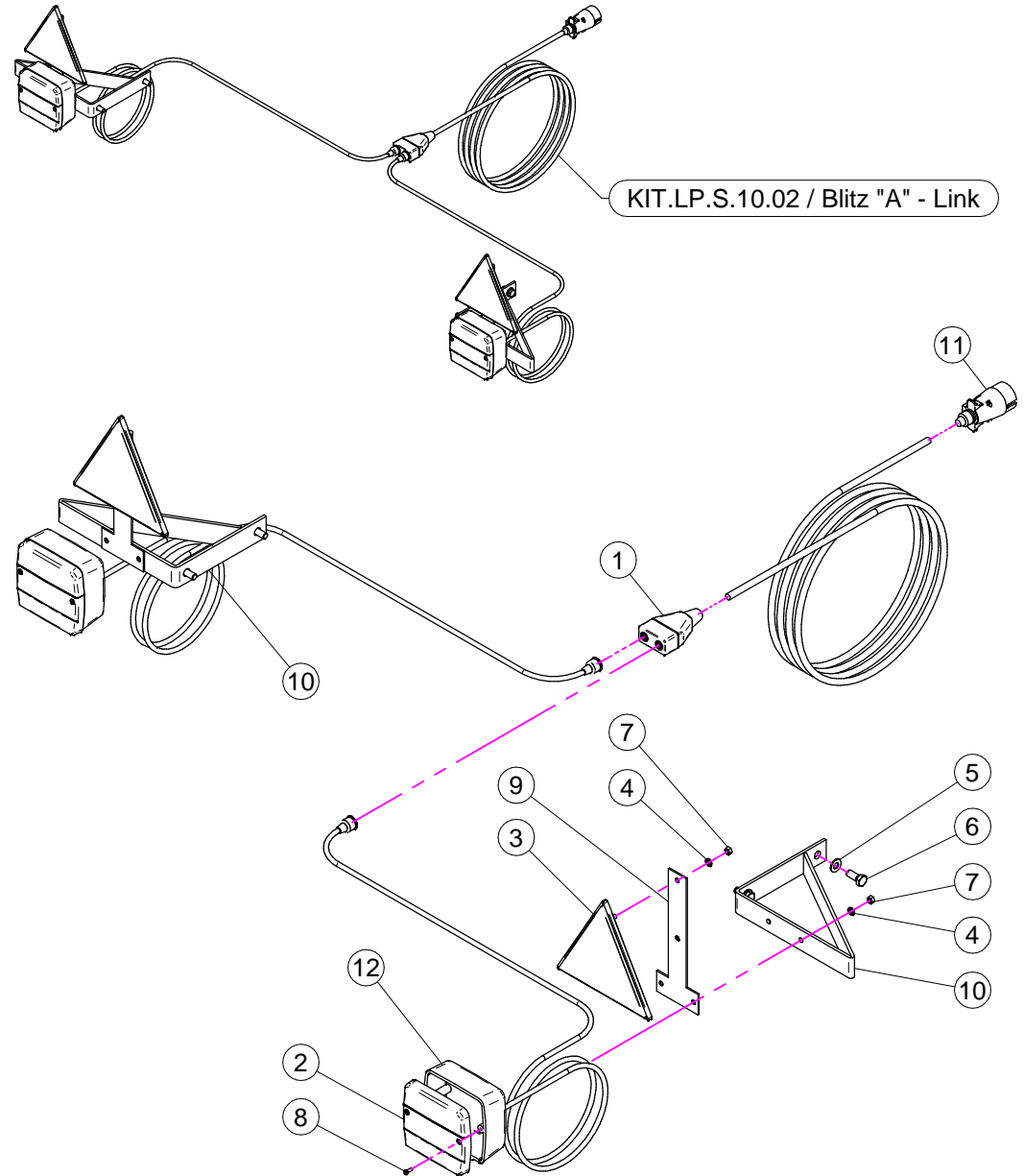
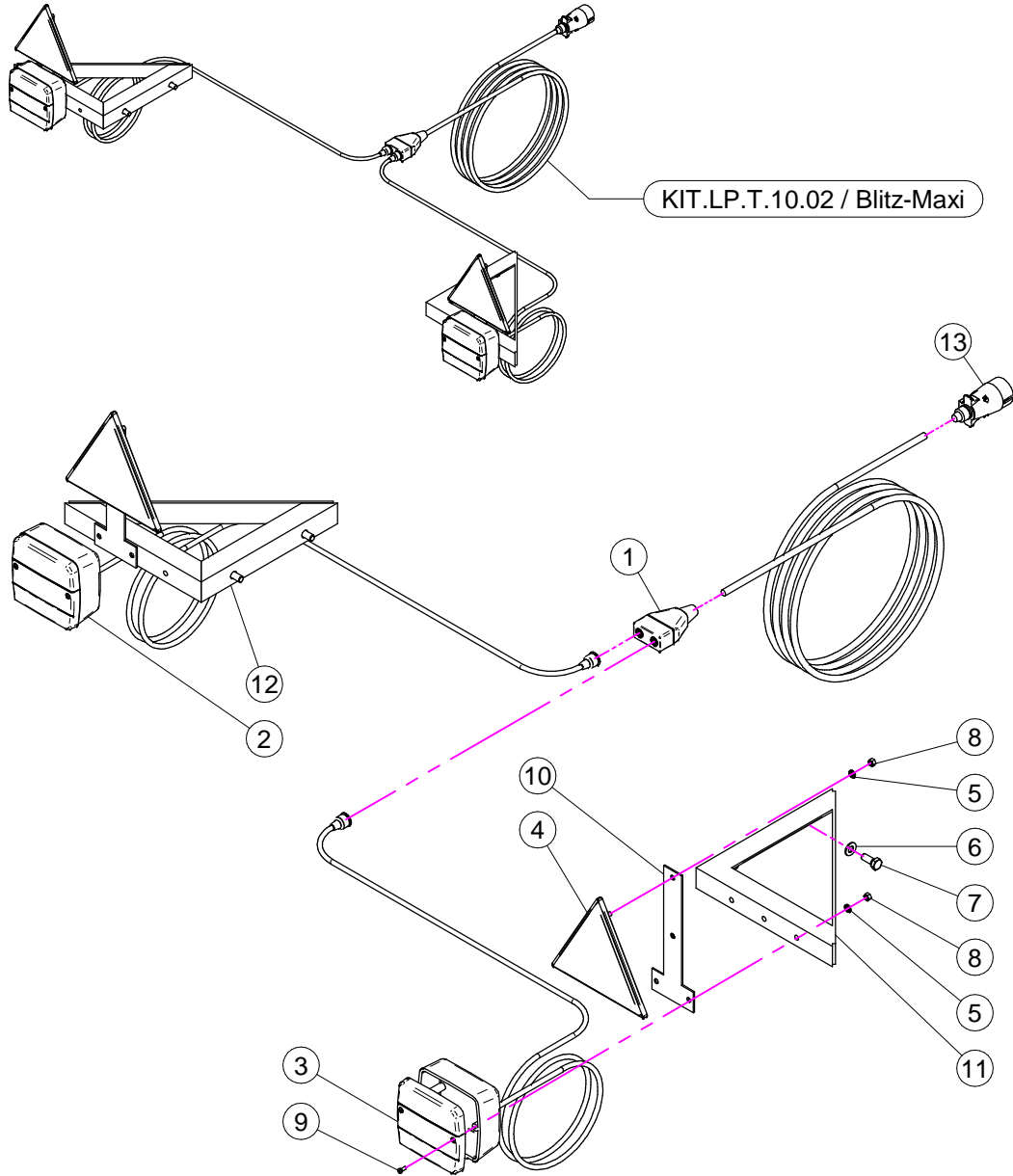
| N° | Doc. Number | Titolo | Title | Q.tà | Note |
|----|-------------|--------------------------------|-------------------------|------|------|
| 20 | X24.004.000 | NIPPLO M/M 1/4" | NIPLES M/M 1/4" | 1 | |
| 21 | X21.172.000 | RACCORDO A T 1/4" F/F/F | T FITTING 1/4" F/F/F | 1 | |
| 22 | X00.414.000 | PORTAGOMMA D.11 1/4" M. FORATO | STRAIGHT HOSE D.11 1/4" | 1 | |



| N° | Doc. Number | Titolo | Title | Q.tà |
|----|--------------|-----------------------------------|---------------------------------------|------|
| 1 | X02.390.029 | ELETTROVALVOLA COMPLETA ARAG BLU | SOLENOID VALVE | 2 |
| 2 | XOR.003.156 | OR D.39,34x2,62 | O-RING GASKET 39,34x2,62 | 2 |
| 3 | XRP.008.000 | RONDELLA PIANA D.8 | WASHER D.8 | 8 |
| 4 | X40.385.000 | TONDO FILETTATO M8 L=350 CON DADO | THREADED ROUND M8 WITH NUT | 4 |
| 5 | X02.390.035 | RACCORDO PTG D.10 | HOSETAIL D.10 | 2 |
| 6 | XOR.000.130 | OR D.22,22 x 2,62 | 22,22 x 2,62 O-RING GASKET | 2 |
| 7 | X21.330.000 | KIT COMANDO ELETTRICO A 4 VIE | KIT FOR CONTROL SOLENOID VALVE 4 WAYS | 1 |
| 8 | X02.213.150 | TUBO D.10 L=1500 | HOSE D.10 L=1500 | 2 |
| 9 | X40.452.000 | STAFFA PER 4 ELETTROVALVOLE DX | 4 ELECTROVALVES BRACKET (RIGHT) | 1 |
| 10 | X40.453.000 | STAFFA ARAG PER ELETTROVALVOLE | ARAG BRACKET FOR ELECTROVALVES | 2 |
| 11 | X40.451.000 | STAFFA PER 4 ELETTROVALVOLE SX | 4 ELECTROVALVES BRACKET (LEFT) | 1 |
| 12 | XTE.008.025T | VITE TE M8 x 25 | SCREW TE M8 x 25 | 4 |
| 13 | XD0.08.5587G | DADO M8 PG 5587 | NUT M8 | 4 |
| 14 | XRP.010.030 | RONDELLA PIANA D.10 x 30 mm | WASHER D.10 x 30 mm | 2 |
| 15 | XRP.010.000 | RONDELLA PIANA D.10 | WASHER D.10 | 2 |
| 16 | XTE.010.030T | VITE TE M10 x 30 | SCREW TE M10 x 30 | 2 |
| 17 | XD0.10.5587G | DADO M10 | NUT M10 | 2 |



| N° | Doc. Number | Titolo | Title | Q.tà | Note |
|----|--------------|---------------------------------------|---------------------------------|------|------|
| 1 | X00.611.000 | FILTRO A T PER TUBAZIONE RIEMPIMENTO | T FILTER | 1 | |
| 2 | X00.300.000 | VALVOLA DI FONDO F-F 1" 1/4 | FOOT VALVE F-F 1" 1/4 | 1 | |
| 3 | XF0.025.040I | FASCETTA A VITE 25/40 W4 INOX | STAINLESS STEEL CLIP | 2 | |
| 4 | XOR.000.144 | OR Ø39,69x3,53 | O-RING Ø39,69x3,53 | 1 | |
| 5 | X00.423.000 | RACCORDO DIRITTO PG 30 FIL.1" 1/4 GAS | MALE CONNECTOR RH 30 1" 1/4 GAS | 1 | |
| 6 | X02.238.450 | TUBO SPIRALATO D.30 L=4500 | SPIRAL HOSE D.30 L=4500 | 1 | |
| 7 | X00.481.000 | RACCORDO CURVO P.G. D.30 | D.30 HOSETAIL | 1 | |
| 8 | X02.165.000 | GIRELLO A FILETTO RAPIDO | RAPID THREAD FLY NUT | 1 | |
| 9 | XOR.000.508 | OR D.30 x 3 | 30 x 3 O-RING GASKET | 1 | |



KIT.LP.T.10.02 (BLITZ-MAXI)

| N° | Doc. Number | Titolo | Title | Q.tà | Note |
|----|----------------|---------------------------------|----------------------------|------|------|
| 1 | X24.121.007 | SCATOLA BLOCCO DIRAMAZIONI | ELECTRIC BOX | 1 | |
| 2 | X24.121.002 | CORPO FANALE POSTERIORE 3F | BODY REAR LIGHT 3L | 1 | |
| 3 | X24.121.004 | CATADIOTTRO FANALE POSTERIORE | REAR LIGHT REFLECTOR | 2 | |
| 4 | X24.121.001 | CATADIOTTRO TRIANGOLARE | TRIANGULAR REFLECTOR | 2 | |
| 5 | XRD.005.000 | RONDELLA DENTELLATA D.5 | TAB WASHER D.5 | 8 | |
| 6 | XRP.008.000 | RONDELLA PIANA D.8 | WASHER D.8 | 4 | |
| 7 | XTE.008.020T | VITE TE 8x20 | SCREW TE 8x20 | 4 | |
| 8 | XD0.05.5587G | DADO M5 PG 5587 | M5 PG 5587 NUT | 8 | |
| 9 | XTA.03,5.09,5I | VITE AUTOFILETTANTE D.3,5 x 9,5 | SELF THREADING D.3,5 x 9,5 | 4 | |
| 10 | X40.341.000 | STAFFA | BRACKET | 2 | |
| 11 | X40.340.200 | STAFFA DX | BRACKET DX | 1 | |
| 12 | X40.340.100 | STAFFA SX | BRACKET SX | 1 | |
| 13 | X24.121.006 | SPINA | PLUG | 1 | |

KIT.LP.S.10.02 (BLITZ "A" - LINK)

| N° | Doc. Number | Titolo | Title | Q.tà | Note |
|----|----------------|---------------------------------|----------------------------|------|------|
| 1 | X24.121.007 | SCATOLA BLOCCO DIRAMAZIONI | ELECTRIC BOX | 1 | |
| 2 | X24.121.004 | CATADIOTTRO FANALE POSTERIORE | REAR LIGHT REFLECTOR | 2 | |
| 3 | X24.121.001 | CATADIOTTRO TRIANGOLARE | TRIANGULAR REFLECTOR | 2 | |
| 4 | XRD.005.000 | RONDELLA DENTELLATA D.5 | TAB WASHER D.5 | 8 | |
| 5 | XRP.008.000 | RONDELLA PIANA D.8 | WASHER D.8 | 4 | |
| 6 | XTE.008.020T | VITE TE 8x20 | SCREW TE 8x20 | 4 | |
| 7 | XD0.05.5587G | DADO M5 PG 5587 | M5 PG 5587 NUT | 8 | |
| 8 | XTA.03,5.09,5I | VITE AUTOFILETTANTE D.3,5 x 9,5 | SELF THREADING D.3,5 x 9,5 | 4 | |
| 9 | X40.341.000 | STAFFA | BRACKET | 2 | |
| 10 | X40.340.000 | STAFFA | BRACKET | 2 | |
| 11 | X24.121.006 | SPINA | PLUG | 1 | |
| 12 | X24.121.002 | CORPO FANALE POSTERIORE 3F | BODY REAR LIGHT 3L | 1 | |