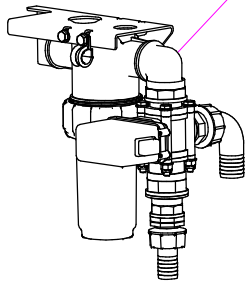
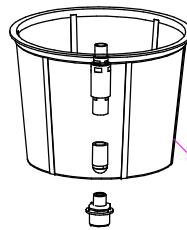


(α) A richiesta / Optional Devices

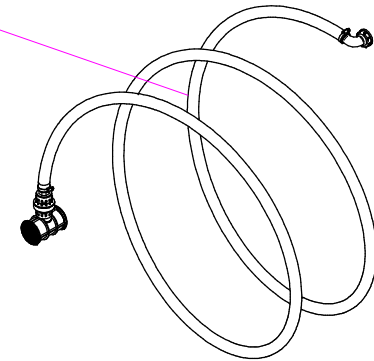
Sez.06E (A)
Elettrovalvola Regolazione Pressione
Solenoid Valves Regulation Pressure



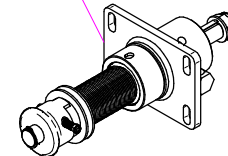
Sez.02E (A)
Kit Lava barattoli
Container Washing Device Kit



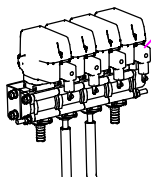
Sez.22 (A)
Tubazione Riempimento
Filling pipe



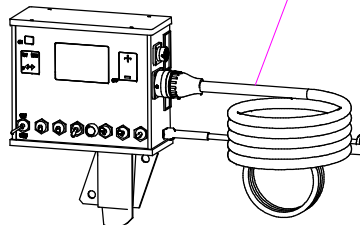
Sez. 04 (A)
Supporto Ventilatore con Disinnesto
Fan Support with Disengagement



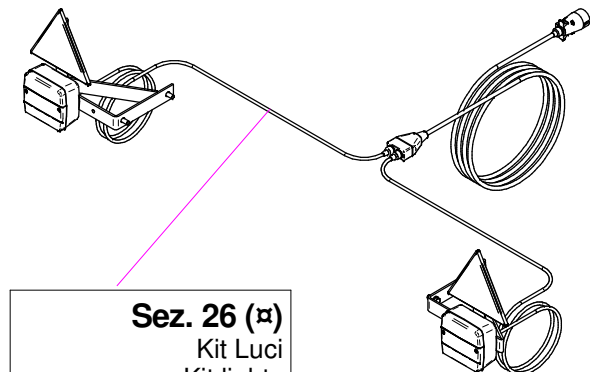
Sez. 12 (A)
4 Elettrovalvole
4 Electrovalves

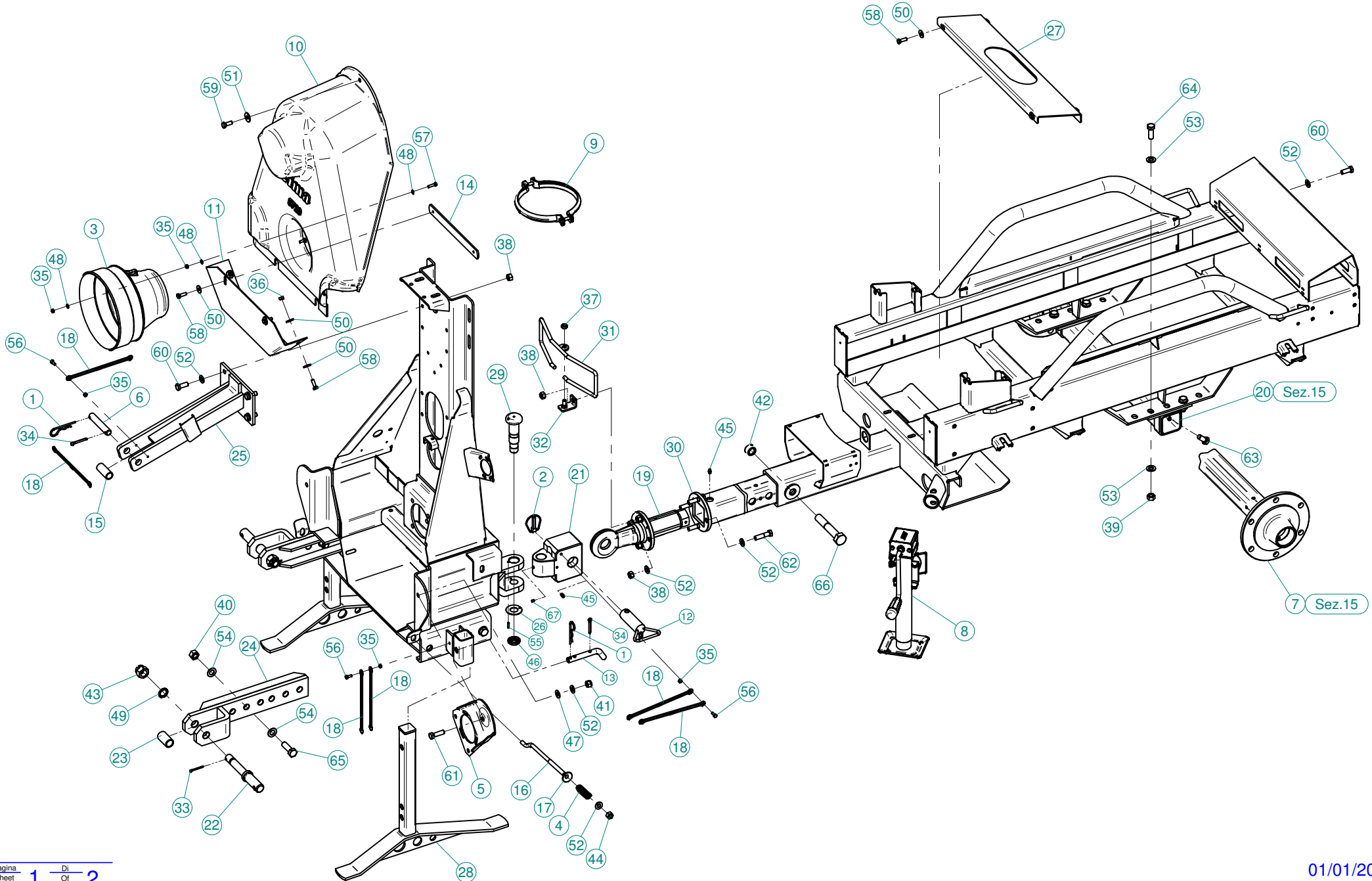


Sez.11A (A)
Kit EPA
Kit EPA

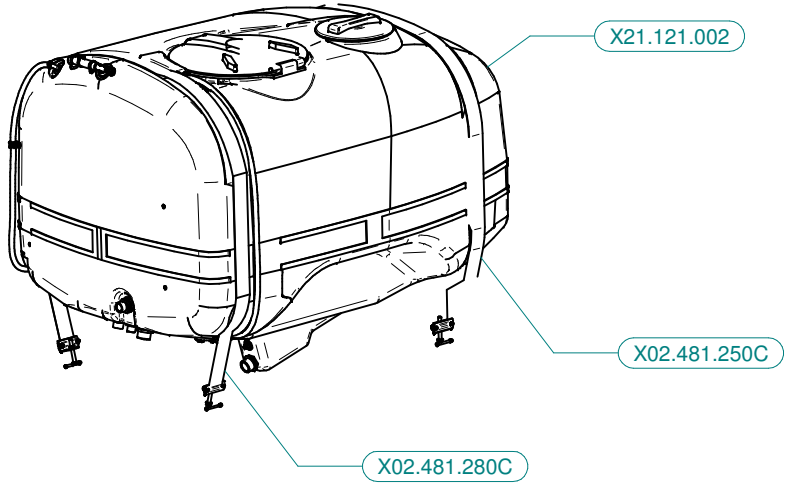


Sez. 26 (A)
Kit Luci
Kit lights

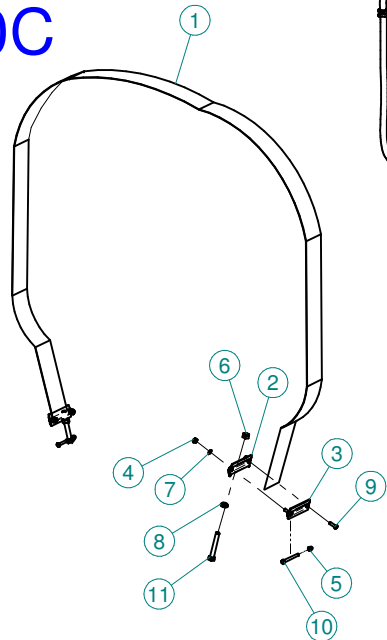




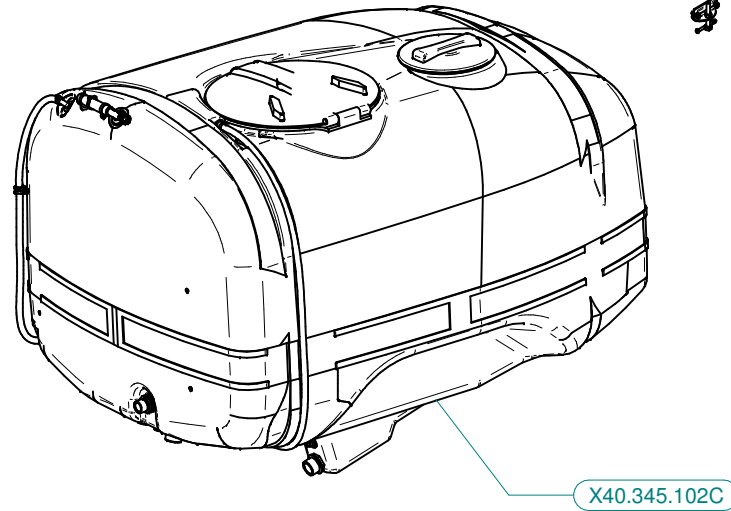
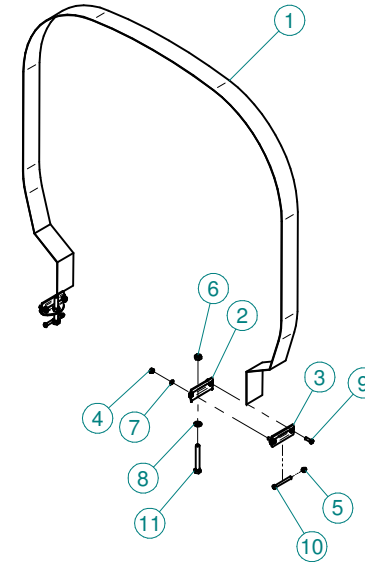
N°	Doc. Number	Titolo	Title	Q.tà	N°	Doc. Number	Titolo	Title	Q.tà
1	X00.100.004	COPIGLIA A MOLLA D.4	CLIP D.4	3	41	XDA.012.0AG	DADO AUTOBLOCCANTE M12	SELF LOCKING NUT M12	1
2	X02.439.000	SPINOTTO A SCATTO D.10	LINCHPINS D.8	1	42	XDA.022.0BG	DADO AUTOBLOCCANTE M22	SELF LOCKING NUT M22	1
3	X02.441.000	CONTROCUFFIA PER CARDANO D.240 L=210	SHAFT CONE D.240	1	43	XDI.022.5593F	DADO AD INTAGLI 6 M 22	CASTLE NUT (6 SLOTS) M 22	2
4	X02.964.000	MOLLA PER POMPA CD 32	CD 32 PUMP SPRING	1	44	XDOT.12.5587	DADO OTTONE M12	M12 BRASS NUT	1
5	X02.978.000SX	SUPPORTO POMPA TIPO NUOVO	BRACKET	1	45	XID.006.001	INGRASSATORE DIRITTO M6	GREASER	2
6	X04.076.000	SPINOTTO 3° PUNTO D.19	PIN	1	46	XKM.025.0AGUK	GHIERA AUTOBLOCCANTE GUK 25X1,5	SELF LOKING NUT GUK 25x1,5	1
7	X04.690.700	ASSIEME MOZZO A 6 COLONNETTE	HUB	2	47	XMT.012.000	MOLLA A TAZZA D. 12	WASHER D.12	1
8	X04.993.500	PIEDE DI APPOGGIO REGOLABILE PER LINK	SUPPORT FOOD	1	48	XRD.006.000	RONDELLA DENTELLATA Ø6	TAB WASHER Ø6	9
9	X05.616.000	COLLARE PER TUBI Ø 175	PIPE CLAMP Ø 175	1	49	XRD.022.000	RONDELLA DENTELLATA EST.D.22 ZINC.	TAB WASHER D.22	2
10	X05.723.150	CARTER ANTERIORE PER 1 POMPA	FRONT HOUSING FOR 1 PUMP	1	50	XRP.008.024	RONDELLA PIANA F.LARGA D.8X24 ZINC.	WASHER D.8X24	10
11	X05.747.001	SUPPORTO CARTER PLASTICA	PLASTIC PAPER SUPPORT	1	51	XRP.010.030	RONDELLA PIANA F.LARGA D.10X30 ZINC.	10X30mm D. LARGE THREAD FLAT	1
12	X20.309.201	SPINOTTO D.34 PER SNODO LINK NUOVO	D.34 PIN FOR NEW LINK JOINT	1	52	XRP.012.000	RONDELLA PIANA Ø12	WASHER Ø12	16
13	X20.505.000	SPINOTTO FISSAGGIO PIEDE DI APPOGGIO	PIN FOR JACK STAND BLITZ	2	53	XRP.014.000	RONDELLA PIANA Ø14	WASHER Ø14	8
14	X20.532.000	PIATTO BLOCCAGGIO CARTER	FRONT HOUSING BLOCKING PLATE	1	54	XRP.016.000	RONDELLA PIANA D.16 6592 ZINC.	WASHER D.16	8
15	X20.778.000	BOCCOLA 3° PUNTO PER PLUS	BUSH	1	55	XSE.005.020	SPINA ELASTICA D.5X20	PIN 5x20	1
16	X21.004.000	TENDICINGHIA M12 PER POMPA	BELT STRETCHER FOR PUMP	1	56	XTE.006.016T	VITE TE M6X16 UNI 5739 ZINC.	BOLT TE M6X16 UNI 5739	3
17	X21.113.000	RONDELLA BOMBATA D. 12x36	WASHER D. 12x36	1	57	XTE.006.025T	VITE TE UNI 5739-65 M6X25-8.8	SCREW TE UNI 5739-65 M6X25-8.8	3
18	X21.183.000	STRISCIA FERMATAPPI	CAP FASTENER BEND	6	58	XTE.008.025T	VITE TE M8X25	BOLT TE M8X25	8
19	X24.077.300	OCCHIONE TIMONE	DRAWBAR EYE	1	59	XTE.010.025T	VITE TE M10X25 5739 ZINC.	BOLT TE M10X25 5739	1
20	X40.126.000	ASSALE	AXLE	1	60	XTE.012.030T	VITE TE UNI 5739-65 M12x30-8.8	SCREW TE UNI 5739-65 M12x30-8.8	6
21	X40.194.201	SNODO PER TIMONE LINK	DRAWBAR JOINT FOR LINK	1	61	XTE.012.040T	VITE TE UNI 5739-65 M12X40-8.8	SCREW TE UNI 5739-65 M12X40-8.8	1
22	X40.201.000	SPINOTTO SOLLEVATORE	PIN POWER-LIFT	2	62	XTE.012.050.109	VITE TE M12X50 5737 CLASSE DI RESISTENZA 10.9	SCREW TE UNI 5737-65 M12X50-10.9	4
23	X40.202.000	BOCCOLA PER SPINOTTO 50-55	BUSH D.28,5X22 L=54	2	63	XTE.014.030T	VITE TE UNI 5739-65 M14x30-8.8	SCREW TE UNI 5739-65 M14x30-8.8	4
24	X40.203.000	FORCELLA DI SOLLEVAMENTO PER LINK	FORK	2	64	XTE.014.040T	VITE TE UNI 5739-65 M14x40-8.8	SCREW TE UNI 5739-65 M14x40-8.8	4
25	X40.205.001	STAFFA FISSAGGIO TERZO PUNTO PER LINK	FIXING BRACKET	1	65	XTE.016.050T	VITE TE M16X50 5739 ZINC.	BOLT TE M16X50 5739	4
26	X40.206.000	RONDELLA PER SNODO	JOINT WASHER	1	66	XTE.022.130	VITE TE UNI 5739-65 M22x130-8.8	SCREW TE UNI 5739-65 M22x130-8.8	1
27	X40.211.001.R	LAMIERA DI APPOGGIO SERBATOIO	PLATE TANK	1	67	XVCE.06.08.23i	GRANO FILETTATO M6x8 inox	DOWEL	1
28	X40.217.002	PIEDE DI APPOGGIO PER LINK	SUPPORT FOOT	2					
29	X40.332.003	PERNO VERTICALE PER SNODO CON INGRASSATORE	VERTICAL PIN	1					
30	X40.379.100	TIMONE IN ASSE CON OCCHIONE	AXIAL DRAWBAR	1					
31	X40.487.000	TELAIO GUIDATUBI	PIPE GUIDE FRAME	1					
32	X40.488.000	STAFFA SUPPORTO CON VITE	SUPPORT BRACKET	1					
33	XCP.004.040	COPIGLIA D.4 L=40	SPLIT PIN D.4 L=40	2					
34	XCP.006.040I	COPIGLIA D.6 L=40 INOX 1336	SPLIT PIN D.6 L=40 INOX 1336	3					
35	XD0.06.5588G	DADO M6 6S PG 5588 ZINC.	M6 6S BIG LEAD NUT 5588	9					
36	XD0.08.5588G	DADO M8 6S PG 5588 ZINC.	M8 6S BIG LEAD NUT 5588	2					
37	XD0.10.5588G	DADO M 10 6S PG	M10 6S BIG LEAD NUT 5588	1					
38	XD0.12.5587G	DADO M12 PG UNI 5587	M12 NUT	9					
39	XD0.14.5587G	DADO M14 6S PG 5587 ZINC.	M14 6S BIG LEAD NUT 5587	4					
40	XD0.16.5587G	DADO M16	NUT M16	4					



X02.481.280C



X02.481.250C

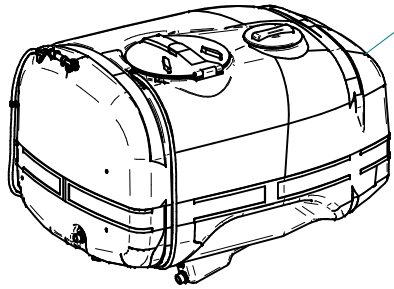


X02.481.280C

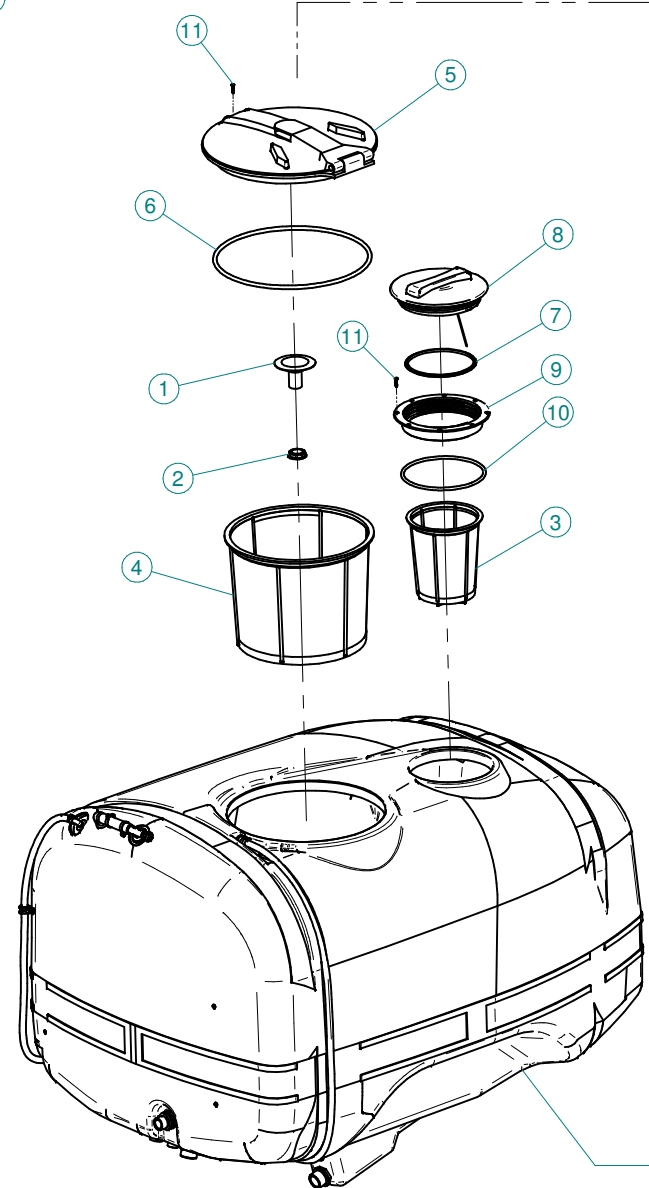
N°	Doc. Number	Titolo	Title	Q.tà
1	X02.481.280	FASCIA IN NYLON 60 mm L=2800	NYLON BAND 60 mm L=2800	1
2	X20.512.000	STAFFA ANCORAGGIO FASCE	BRACKET	2
3	X20.513.000	PIASTRINA SERRAGGIO FASCE	SHAPED PLATE	2
4	XDA.006.0AG	DADO AUTOBLOCCANTE M6	SELF LOCKING NUT M6	4
5	XDC.06.5721I	DADO DIN 1587 6x1-6-10	NUT DIN 1587 6x1-6-10	2
6	XDOT.10.5587	DADO OTTONE M10 ALTO 5587	M10 HIGH BRASS NUT 5587	2
7	XRP.006.000	RONDELLA PIANA D.6 6592 ZINC.	6mm D. FLAT WASHER	4
8	XRP.010.000	RONDELLA PIANA D.10 6592 ZINC.	WASHER Ø 10	2
9	XTE.006.020T	VITE TE M6X20 5739 ZINC.	BOLT TE M6X20 5739	4
10	XTE.006.060I	VITE TE UNI 5737-65 M6x60 INOX	INOX SCREW TE UNI 5737-65 M6x60	2
11	XTE.010.080T	VITE TE UNI 5739-65 M10x80-8.8	SCREW TE UNI 5739-65 M10x80-8.8	2

X02.481.250C

N°	Doc. Number	Titolo	Title	Q.tà
1	X02.481.325	FASCIA IN NYLON 60 mm L=3250	NYLON BAND 60 mm L=3250	1
2	X20.512.000	STAFFA ANCORAGGIO FASCE	BRACKET	2
3	X20.513.000	PIASTRINA SERRAGGIO FASCE	SHAPED PLATE	2
4	XDA.006.0AG	DADO AUTOBLOCCANTE M6	SELF LOCKING NUT M6	4
5	XDC.06.5721I	DADO DIN 1587 6x1-6-10	NUT DIN 1587 6x1-6-10	2
6	XDOT.10.5587	DADO OTTONE M10 ALTO 5587	M10 HIGH BRASS NUT 5587	2
7	XRP.006.000	RONDELLA PIANA D.6 6592 ZINC.	6mm D. FLAT WASHER	4
8	XRP.010.000	RONDELLA PIANA D.10 6592 ZINC.	WASHER Ø 10	2
9	XTE.006.020T	VITE TE M6X20 5739 ZINC.	BOLT TE M6X20 5739	4
10	XTE.006.060I	VITE TE UNI 5737-65 M6x60 INOX	INOX SCREW TE UNI 5737-65 M6x60	2
11	XTE.010.080T	VITE TE UNI 5739-65 M10x80-8.8	SCREW TE UNI 5739-65 M10x80-8.8	2

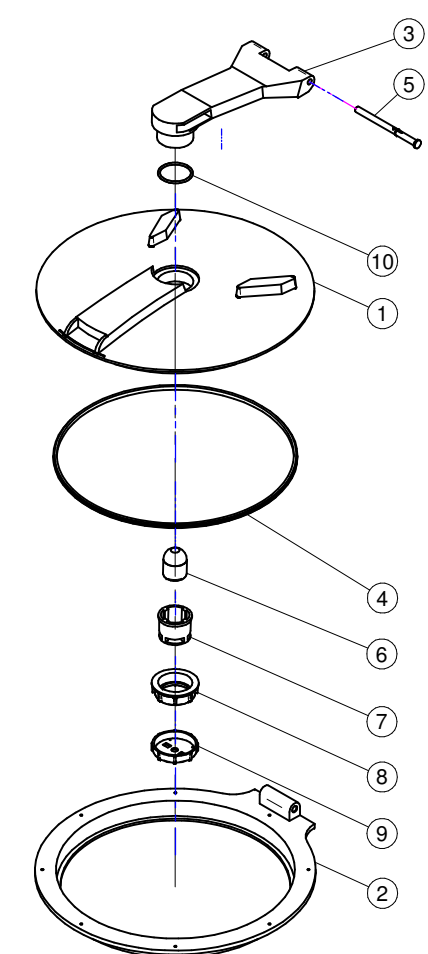


X40.345.102C



X40.345.102

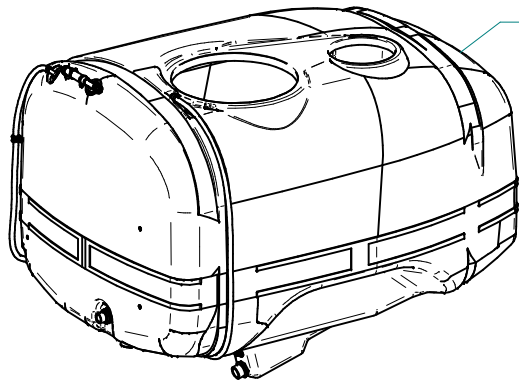
X02.405.000



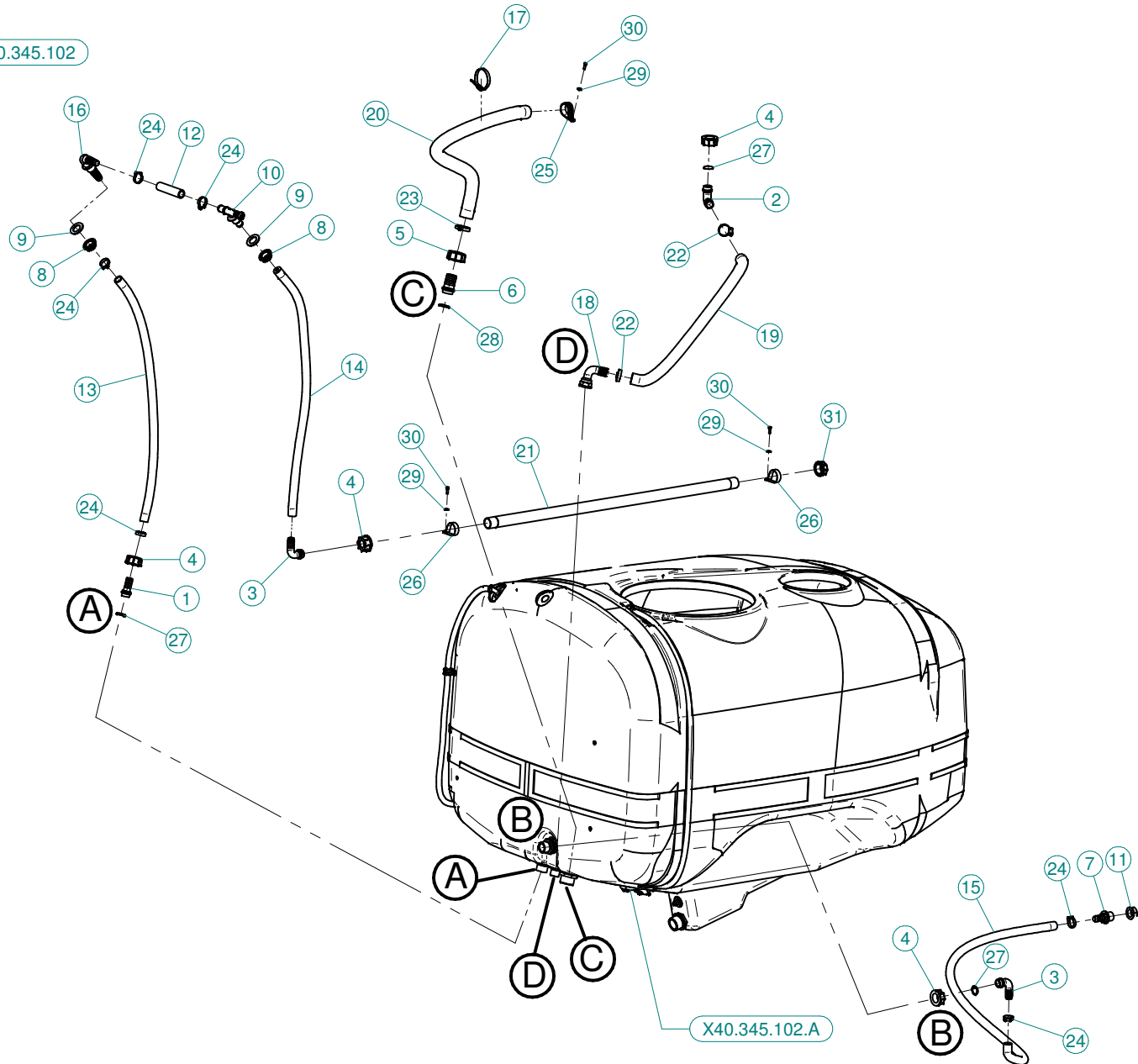
N°	Doc. Number	Titolo	Title	Q.tà
1	X00.131.000	PRESA ANTIVORTICE 1"	1" VORTIX DAMPER DRIVE	1
2	X00.542.000	GHIERA 1"	NUT 1"	1
3	X02.298.000	FILTRO A TAZZA D.204	BASKET FILTER D.204	1
4	X02.404.100	FILTRO A TAZZA 400 x 330	BASKET FILTER 400 x 330	1
5	X02.405.000	COPERCHIO RIBALTABILE	HINGED TANK LID	1
6	X02.405.000.L	GUARNIZIONE	GASKET	1
7	X02.476.000.A	GUARNIZIONE PER COPERCHIO Ø255	GASKET	1
8	X02.476.100	COPERCHIO FILETTATO D.255 CON FILO	THREADED LID D.255 WITH ROPE	1
9	X02.477.000	ANELLO FILETTATO Ø255	THREADED RING Ø 255	1
10	X02.477.100.A	GUARNIZIONE PER ANELLO Ø255	GASKET	1
11	XTAS.04,2.025I	VITE AUTOFILETTANTE 4,2 x 25	SELFTHREADED SCREW 4,2 x 25	16

X02.405.000

N°	Doc. Number	Titolo	Title	Q.tà
1	X02.405.000.A	DISCO DI CHIUSURA	GRIPPING PLATE	1
2	X02.405.000.B	ANELLO BASE	BASE RING	1
3	X02.405.001	BRACCIO	ARM	1
4	X02.405.002	GUARNIZIONE SAGOMATA	SHAPED GASKET	1
5	X20.787.000.D	PERNO	PIN	1
6	X20.787.000.F	SFERA GALLEGGIANTE	FLOATING BALL	1
7	X20.787.000.G	CORPO VALVOLA DI SFIATO	BREATHER VALVE	1
8	X20.787.000.H	GHIERA	RING NUT	1
9	X20.787.000.I	TAPPO PER VALVOLA DI SFIATO	CAP FOR BREATHER VALVE	1
10	XOR.000.512	OR Ø 51 x 3,5	51 x 3,5 O-RING GASKET	1

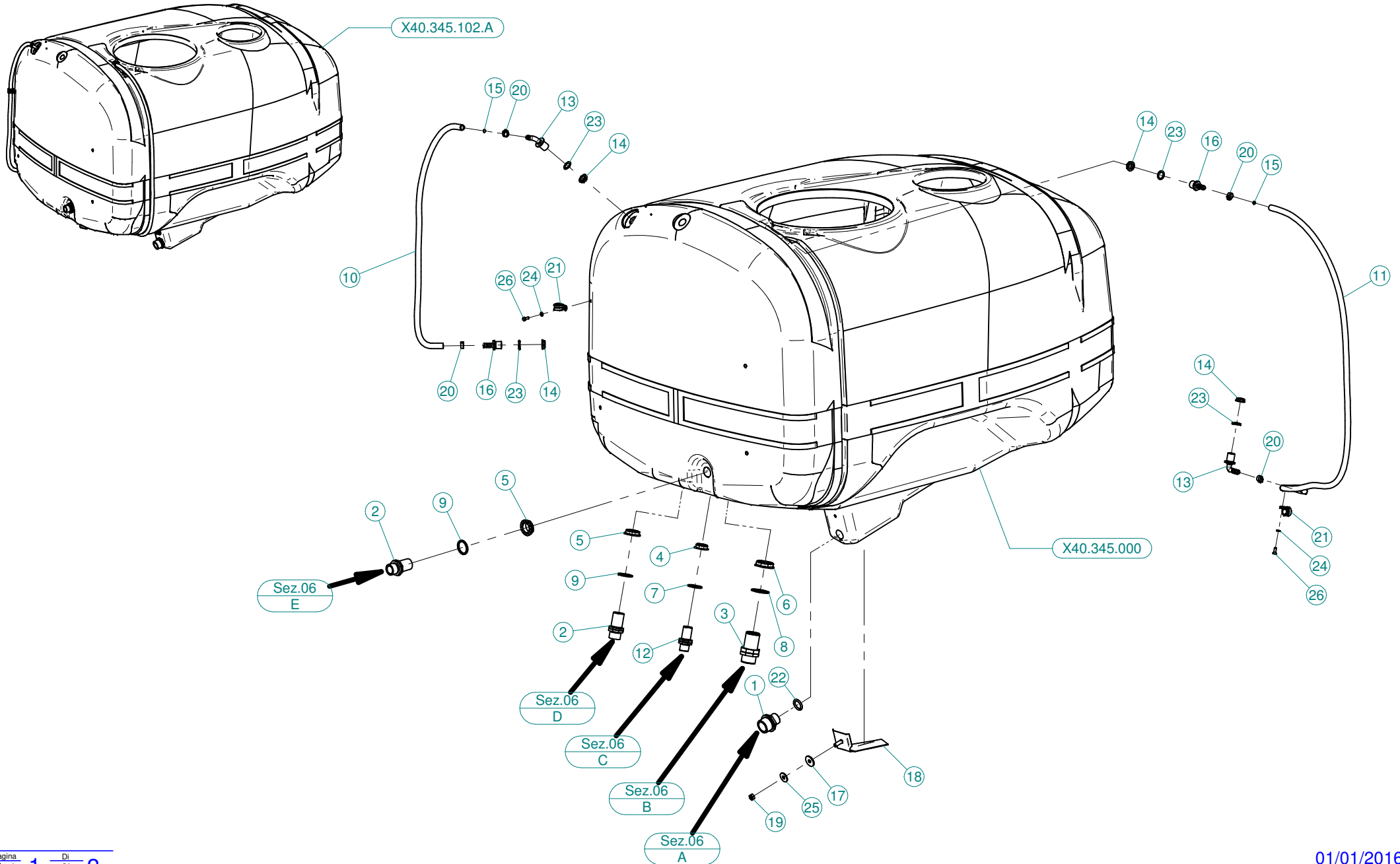


X40.345.102

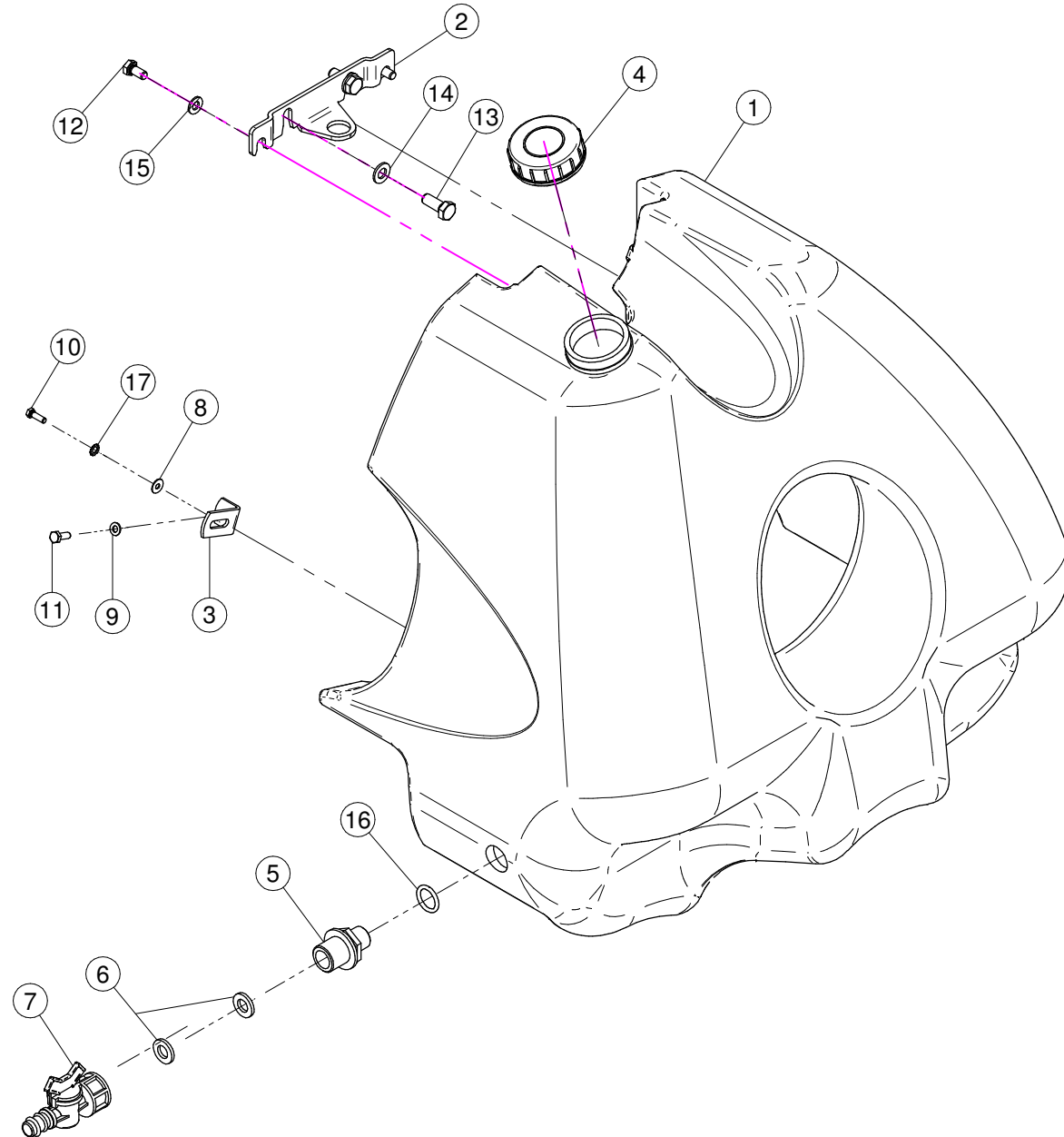


X40.345.102.A

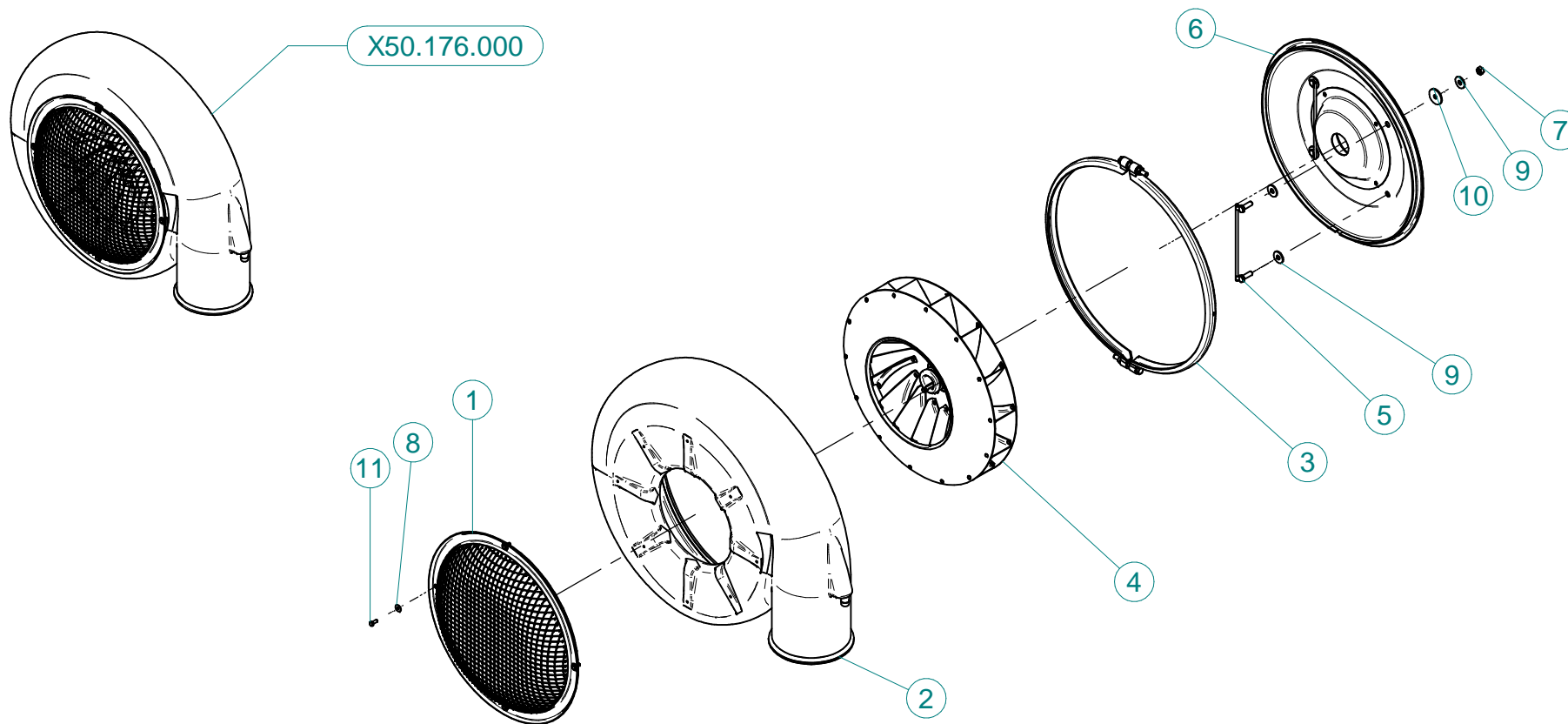
N°	Doc. Number	Titolo	Title	Q.tà
1	X00.055.022	RACCORDO DIRITTO P.G. D.19	STRAIGHT HOSE R.H. D.19	1
2	X00.055.037	RACCORDO CURVO P.G. Ø25	Ø25 HOSETAIL	1
3	X00.055.038	RACCORDO CURVO A P.G. Ø19	CURVED UNION WITH R.H. Ø19	2
4	X00.055.24.2	GIRELLO 1" GAS	1" FLY NUT	4
5	X00.058.006	GIRELLO 1" 1/4 GAS	1" 1/4 FLY NUT	1
6	X00.058.028	RACCORDO DIRITTO PG Ø30	STRAIGHT HOSE R.H Ø30	1
7	X00.418.000	RACCORDO DIRITTO P.G. 19 3/4" GAS	STRAIGHT UNION R.H.19 3/4 GAS	1
8	X00.541.000	GHIERA 3/4"	NUT 3/4"	2
9	X02.032.000	GUARNIZIONE Ø 26x40 SP. 2	GASKET Ø 26x40 SP. 2	2
10	X02.135.000	VALVOLA A PISTONCINO COMPLETA	COMPLETE PISTON VALVE	1
11	X02.182.100	TAPPO 3/4" FEMMINA CON FORO D. 8	FEMALE 3/4" CAP	1
12	X02.212.010	TUBO ø19X25 L=100mm	HOSE ø19X25 L=100mm	1
13	X02.212.070	TUBO ø19INT. ø25EST. L=700	HOSE ø 19X25 L=700	1
14	X02.212.080	TUBO ø 19X25 L=800	HOSE ø19X25 L=800	1
15	X02.212.100	TUBO ø25EST. X ø19INT. L=1000	HOSE 25EST. X ø19INT. L=1000	1
16	X02.290.000	RACCORDO CURVO P.G D19 3/4" M	HOSETAIL D.19 3/4" MALE	1
17	X02.355.000	FASCETTA D'ASSEMBLAGGIO 292 mm	NYLON ASSEMBLY CLAMP	6
18	X20.794.000	RACCORDO CURVO 90° P.G. 25 3/4" GAS F	PIPE 90° R.H. 25 3/4" GAS F	1
19	X20.809.100	TUBO CON RAMINO ø35 EST L=1000	HOSE ø35 EST L=1000	1
20	X20.852.140	TUBO CON RAMINO ø41EST L=1400	HOSE ø41EST L=1400	1
21	X40.035.002	TUBO FORATO 1" L=1000	PERFORATED HOSE 1" L=1000	1
22	XF0.023.035I	FASCETTA A VITE 23/35 W4 INOX	STAINLESS STEEL CLIP	2
23	XF0.025.040I	FASCETTA A VITE 25/40 W4 INOX	STAINLESS STEEL CLIP	1
24	XFC.027,5.029	FASCETTA COBRA 27,08 - W8	KOBRA CLAMP 27,08 - W8	6
25	XFI.035.000	FASCETTA PER TUBI D.25	STICKER	1
26	XFN.035.000	FASCETTA IN NYLON PER TUBI D. 30	STICKER	2
27	XOR.000.132	OR Ø23,81 x 2,62	23,81 x 2,62 O-RING GASKET	3
28	XOR.003.112	OR Ø28,24x2,62	O-RING D.28,24x2,62	1
29	XRP.005.015I	RONDELLA PIANA Ø5x15	WASHER Ø5x15	3
30	XTE.005.016I	VITE TE UNI 5737-65 M5X16 INOX	INOX SCREW TE UNI 5737-65 M5X16	3
31	XTF.001.000	TAPPO 1"	PACKING	1



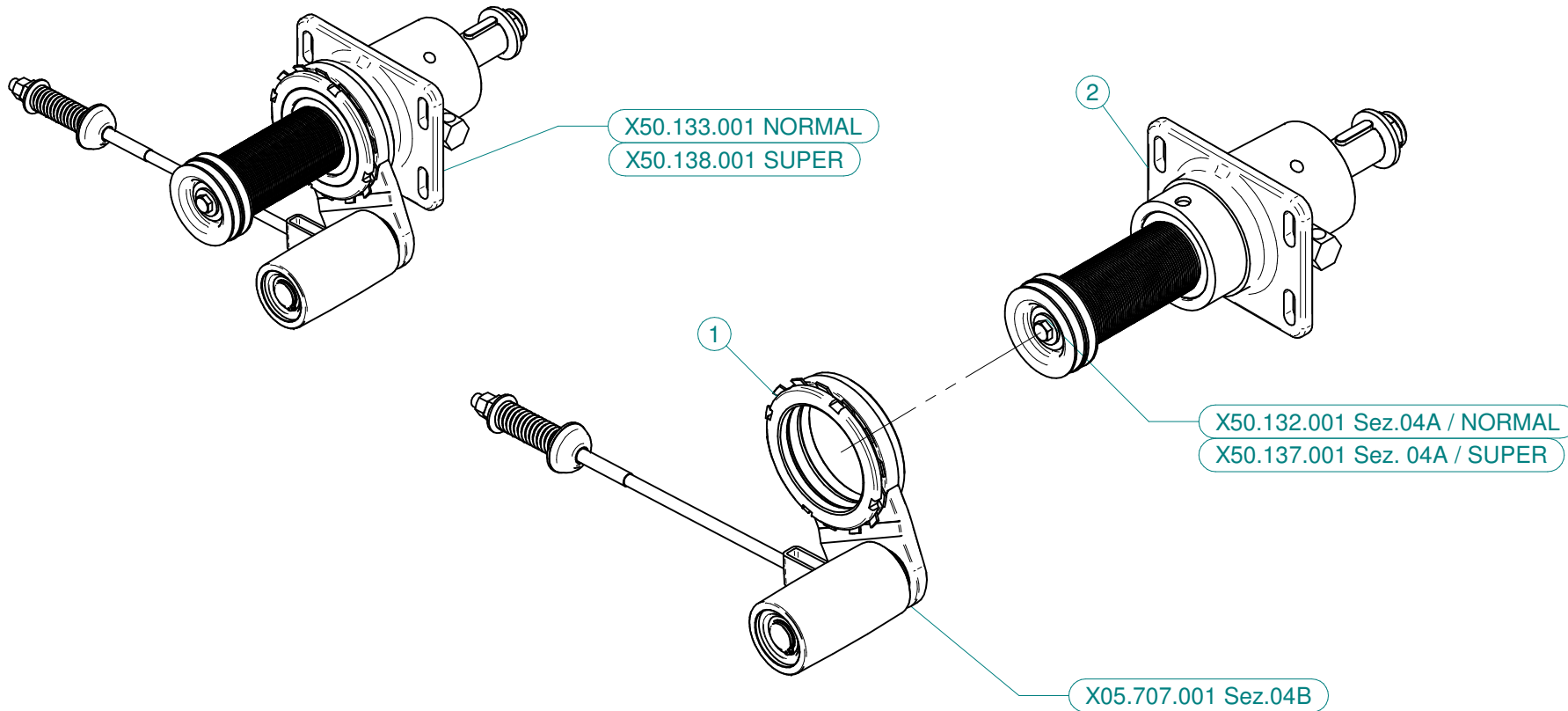
N°	Doc. Number	Titolo	Title	Q.tà
1	X00.045.012	RIDUZIONE 1" 1/4 M - 1" M	1" 1/4 M - 1" M REDUCER NIPPLE	1
2	X00.055.034.L	NIPPLO 1" / 1" GAS FILETTO LUNGO	LONG NIPPLE 1" / 1" GAS	2
3	X00.345.000	NIPPLO 1" 1/4 + 1" 1/4 GAS	NIPPLE 1" 1/4 + 1" 1/4 GAS	1
4	X00.541.000	GHIERA 3/4"	NUT 3/4"	1
5	X00.542.000	GHIERA 1"	NUT 1"	2
6	X00.543.000	GHIERA 1" 1/4 GAS	NUT 1" 1/4 GAS	1
7	X02.032.000	GUARNIZIONE Ø 26x40 SP. 2	GASKET Ø 26x40 SP. 2	1
8	X02.033.000	GUARNIZIONE PER BOCCHETTONE ASPIRAZIONE	GASKET	1
9	X02.066.000	GUARNIZIONE Ø33 x 45	GASKET Ø33 x 45	2
10	X02.378.085	TUBO VITREO ø12 X 16 L=850MM	HOSE ø12 X 16 L=850MM	1
11	X02.378.160	TUBO VITREO ø12 X 16 L=850MM	TUBO VITREO ø12 X 16 L=850MM	1
12	X02.380.100	NIPPLO 3/4"	NIPPLE 3/4"	1
13	X02.457.000	PORTAGOMMA Ø13 A 90° M. 1/2"	HOSETAIL Ø 13 90° M. 1/2"	2
14	X02.458.000	GHIERA 1/2"	LOCK RING 1/2"	4
15	X02.478.000	SFERA ROSSA Ø 8,5 PER LIVELLO	RED FLOATING BALL Ø 8,5	2
16	X02.482.000	RACCORDO DRITTO P.G Ø 13 M. 1/2"	HOSETAIL MALE THREADED 1/2"	2
17	X20.436.000	GUARNIZIONE SPECIALE PER ANTIVORTICE	SPECIAL GARNISHING FOR ANTIWHIRL	1
18	X20.498.002	ANTIVORTICE IN ACCIAIO INOX	STAINLESS STEEL ANTI-VORTEX	1
19	XDOT.10.5587	DADO OTTONE M10 ALTO 5587	M10 HIGH BRASS NUT 5587	1
20	XFC.016.5.018	FASCETTA COBRA 16,5 - 18	KOBRA CLAMP 16,5 - 18	4
21	XFG.018.000	FASCETTA GOMMATA PER TUBI D.18	STICKER	2
22	XOR.000.507	OR Ø 27 x 5	27 x 5 O-RING GASKET	1
23	XOR.004.081	OR Ø 20,22 x 3,53	20,22 x 3,53 O-RING GASKET	4
24	XRP.006.000	RONDELLA PIANA D.6 6592 ZINC.	6mm D. FLAT WASHER	2
25	XRP.010.030	RONDELLA PIANA F.LARGA D.10X30 ZINC.	10X30mm D. LARGE THREAD FLAT	1
26	XTE.006.016T	VITE TE M6X16 UNI 5739 ZINC.	BOLT TE M6X16 UNI 5739	2



N°	Doc. Number	Titolo	Title	Q.tà	Note
1	X40.322.000	SERBATOIO LAVAMANI 30 Lt.	HAND-WASHING TANK 30 Lt.	1	
2	X40.323.000	STAFFA FISSAGGIO SERBATOIO LAVAMANI	FIXING BRACKET	1	
3	X40.324.100	PIASTRA SERBATOIO LAVAMANI SERIE 50	BRACKET	2	
4	X02.460.000	COPERCHIO FILETTATO FEMMINA	FEMALE THREADED TANK LID	1	
5	X00.055.044	NIPPLIO 1/2" GAS 3/4" GAS	NIPPLE 1/2" - 3/4" GAS	1	
6	X02.030.010	GUARNIZIONE IN GOMMA D.24X13X3	GASKET D.24X13X3	2	
7	X02.497.000	RUBINETTO FEMMINA 3/4"	3/4" FEMALE VALVE	1	
8	XRP.005.015I	RONDELLA PIANA Ø5x15	WASHER Ø5x15	2	
9	XRP.006.000	RONDELLA PIANA D.6 6592 ZINC.	6mm D. FLAT WASHER	2	
10	XTE.005.016I	VITE TE UNI 5737-65 M5X16 INOX	INOX SCREW TE UNI 5737-65 M5X16	2	INOX
11	XTE.006.016T	VITE TE M6X16 5739 ZINC.	BOLT TE M6X16 5739	2	
12	XTE.008.016T	VITE TE UNI 5739-65 M8x16-8.8	SCREW TE UNI 5739-65 M8x16-8.8	2	
13	XTE.010.025T	VITE TE M10X25 5739 ZINC.	BOLT TE M10X25 5739	2	
14	XRP.010.000	RONDELLA PIANA D.10 6592 ZINC.	WASHER Ø 10	2	
15	XRP.008.000	RONDELLA PIANA D.8 6592 ZINC.	8 D. FLAT WASHER	2	
16	XOR.004.081	OR Ø 20,22 x 3,53	20,22 x 3,53 O-RING GASKET	1	
17	XRD.006.000	RONDELLA DENTELLATA Ø6	TAB WASHER Ø6	2	



N°	Doc. Number	Titolo	Title	Q.tà
1	X05.654.200	RETE DI PROTEZIONE BOMBATA	FAN NET PROTECTION	1
2	X05.730.000	CARTER VENTILATORE IN POLIET.	FAN COVER	1
3	X05.731.000.Z	COLLARE D.535 X CHIOCCIOLA 50	D. 535 CLAMP	1
4	X05.732.000	VENTOLA 50	FAN 50	1
5	X20.088.000	CAVALLOTTO FISSAGGIO COPERCHIO	BACK COVER BRACKET	2
6	X50.120.000	COPERCHIO VENTOLA 50	FAN 50 COVER	1
7	XD0.10.5587G	DADO M10 6S PG 5587 ZINC.	M10 6S BIG LEAD NUT 5587	4
8	XRP.006.018	RONDELLA PIANA F.LARGA D.6X18 ZINC.	WASHER Ø 6x18	4
9	XRP.010.030	RONDELLA PIANA F.LARGA D.10X30 ZINC.	10X30mm D. LARGE THREAD FLAT	8
10	XRP.010.040	RONDELLA PIANA F. LARGA Ø10X40	WASHER Ø 10 X 40	4
11	XTE.006.016T	VITE TE M6X16 5739 ZINC.	BOLT TE M6X16 5739	4

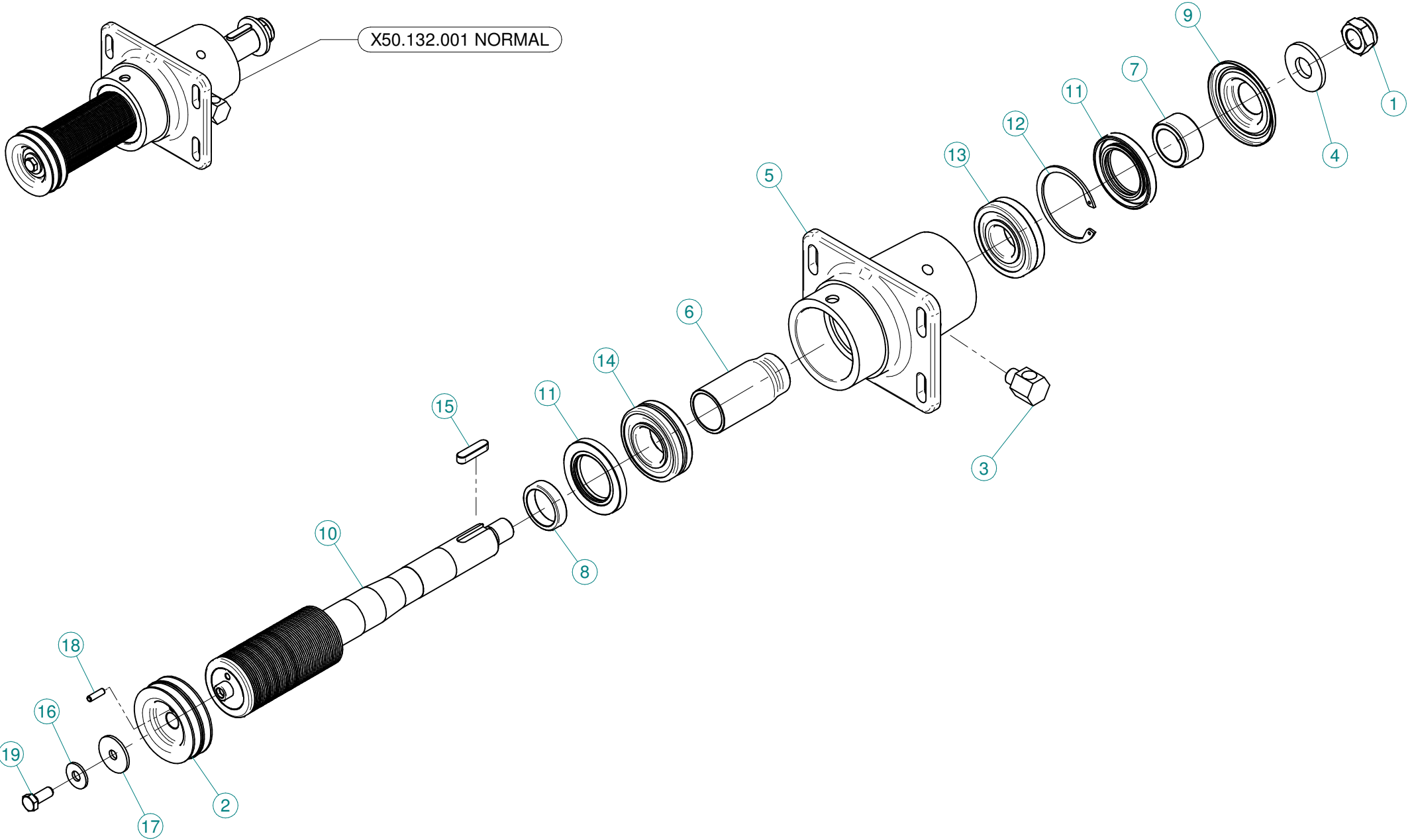


X50.133.001 NORMAL

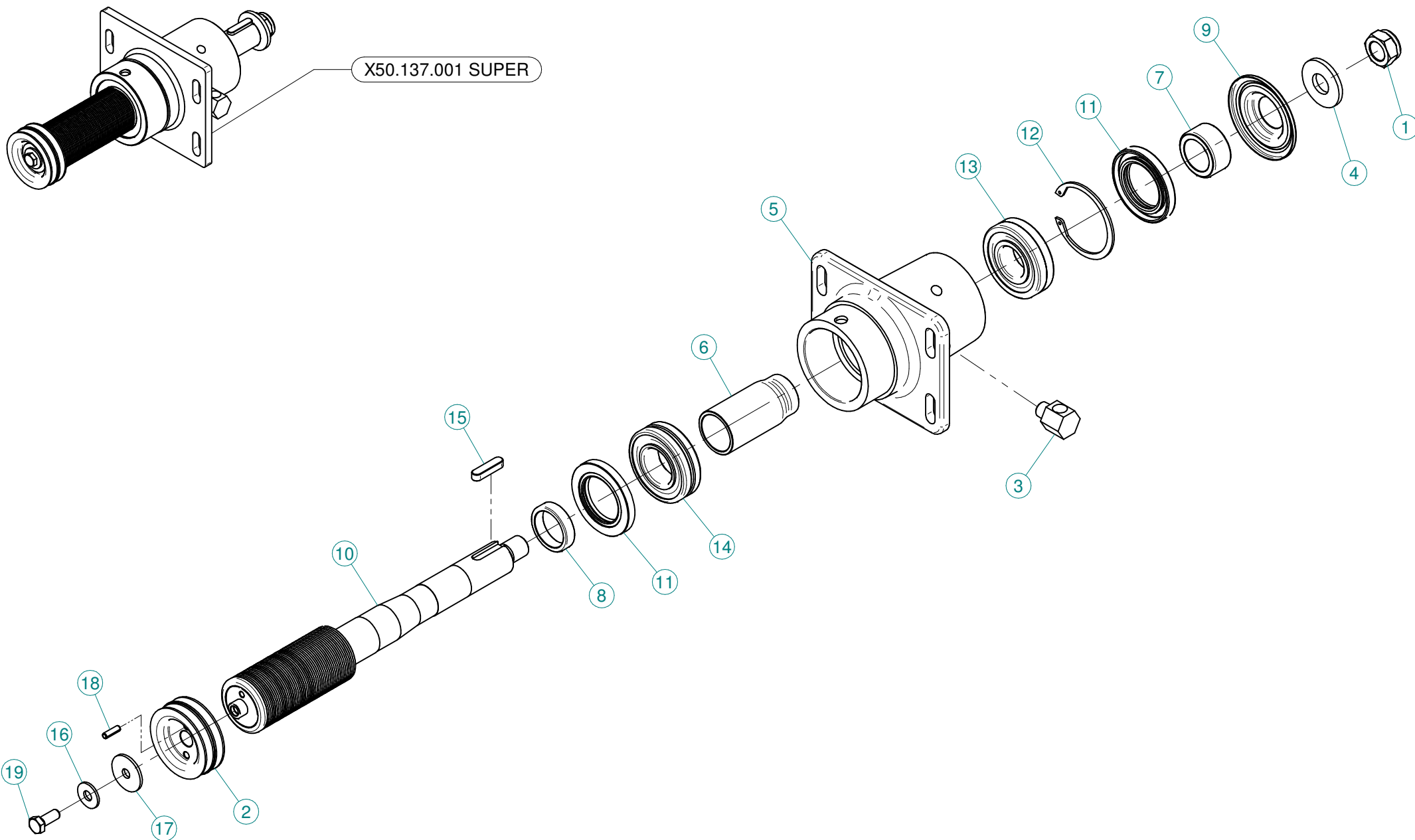
N°	Doc. Number	Titolo	Title	Q.tà
1	X05.707.001	TENDICINGHIA AUTOMATICO COMPLETO	AUTOMATIC BELT STRETCHER	1
2	X50.132.001	SUPPORTO VENTOLA 50 - PULEGGIA D.64,5 SENZA DISINNESTO	FAN SUPPORT 50 - PUL D.64,5 NO DISENGAGEMENT	1

X50.138.001 SUPER

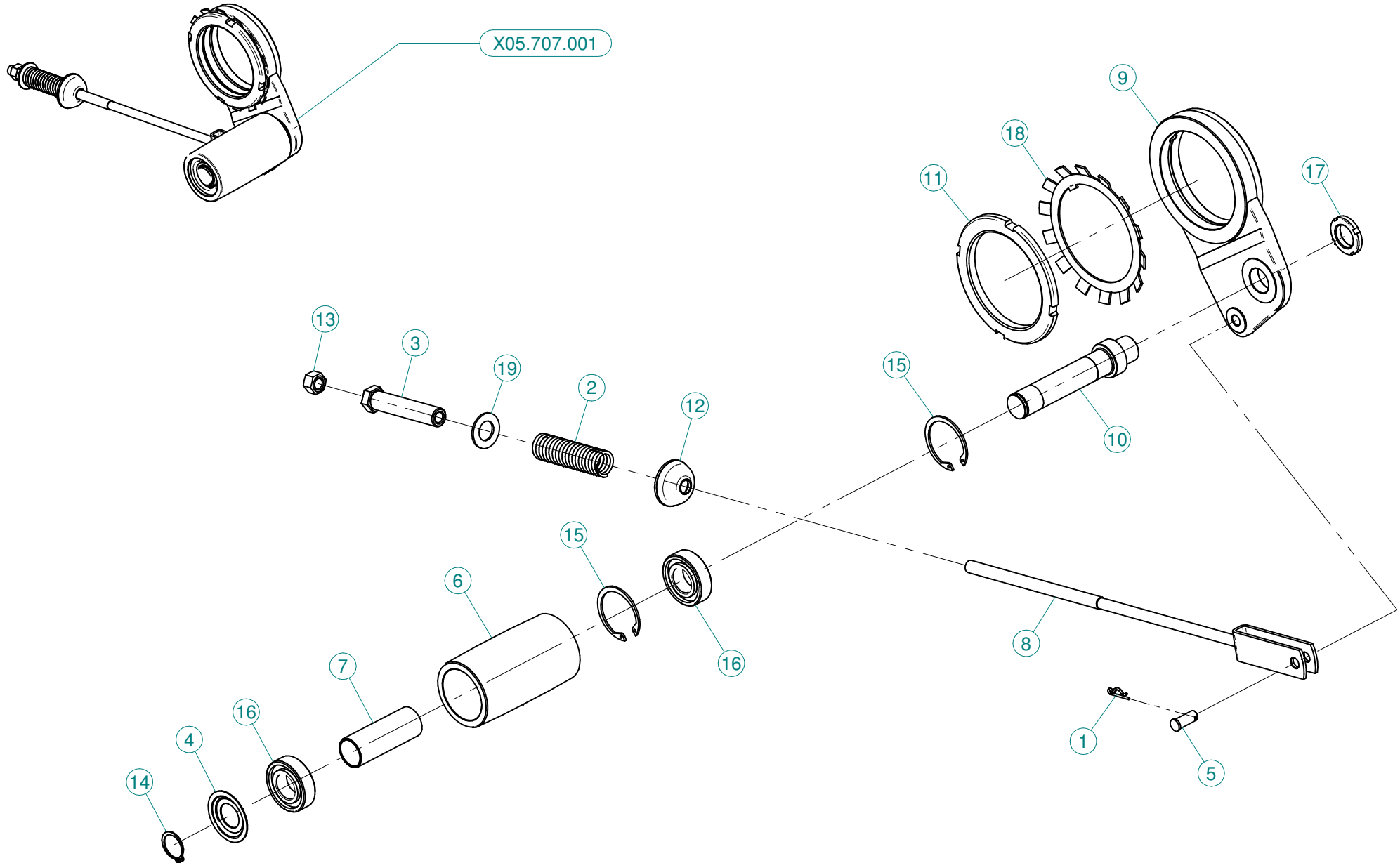
N°	Doc. Number	Titolo	Title	Q.tà
1	X05.707.001	TENDICINGHIA AUTOMATICO COMPLETO	AUTOMATIC BELT STRETCHER	1
2	X50.137.001	SUPPORTO VENTOLA 50 - PULEGGIA D. 60 SENZA DISINNESTO	FAN SUPPORT 50 - PUL D.60 NO DISENGAGEMENT	1



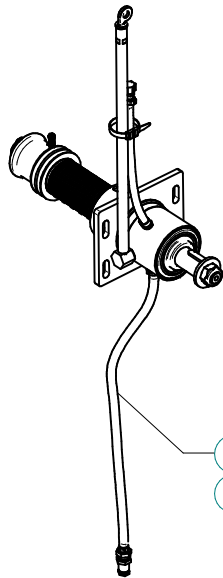
N°	Doc. Number	Titolo	Title	Q.tà
1	XDA.022.0BF	DADO ESAGONALE M22 AUTOBLOCCANTE	SELF-LOCKING NUT M22 x 1,5	1
2	X05.816.100	PULEGGIA COMANDO POMPA D.85/83 (2x3V)	PULLEY FOR PUMP D.85/83 (2x3V)	1
3	X20.789.001	RACCORDO LIVELLO OLIO	OIL LEVEL JOINT	1
4	X20.820.000	RONDELLA BLOCCAGGIO VENTOLA	WASHER	1
5	X50.110.000	SUPPORTO VENTILATORE	FAN SUPPORT	1
6	X50.112.000	DISTANZIALE SUPP. VENTILATORE "OLIO"	SPACER	1
7	X50.113.000	DISTANZIALE TENUTA LATO VENTOLA	SPACER	1
8	X50.114.000	DISTANZIALE PER TENUTA LATO PULEGGIA	SPACER	1
9	X50.115.000	COPERCHIETTO LATO VENTOLA	DUST COVER	1
10	X50.119.064,5	ALBERO CON PULEGGIA Ø64,5mm	SHAFT WITH PULLEY Ø64,5mm	1
11	XBASL.50.80.10	ANELLO DI TENUTA IN VITON (50-80-10)	VITON LIP SEALS -IEL (50-80-10)	2
12	XI0.080.000	ANELLO ELASTICO INTERNO D.80	INTERNAL D.80 CIRCLIP	1
13	XK0.021.307	CUSCINETTO RULLI OBLIQUI 21-307	ROLLER BEARING 21-307	1
14	XK0.022.208	CUSCINETTO RULLI OBLIQUI 22-208	ROLLER BEARING 22-208	1
15	XL.10.08.40	LINGUETTA 10X8X40	10X8X40 TANG	1
16	XRP.010.028	RONDELLA PIANA D.10 x 28 mm	WASHER D.10 x 28 mm	1
17	XRP.010.040	RONDELLA PIANA F. LARGA Ø10X40	WASHER Ø 10 X 40	1
18	XSE.006.020	SPINA ELASTICA ø6x20	SPRING PIN D.6x20	1
19	XTE.010.025FT	VITE TE UNI 5740-65	SCREW TE UNI 5740-65	1



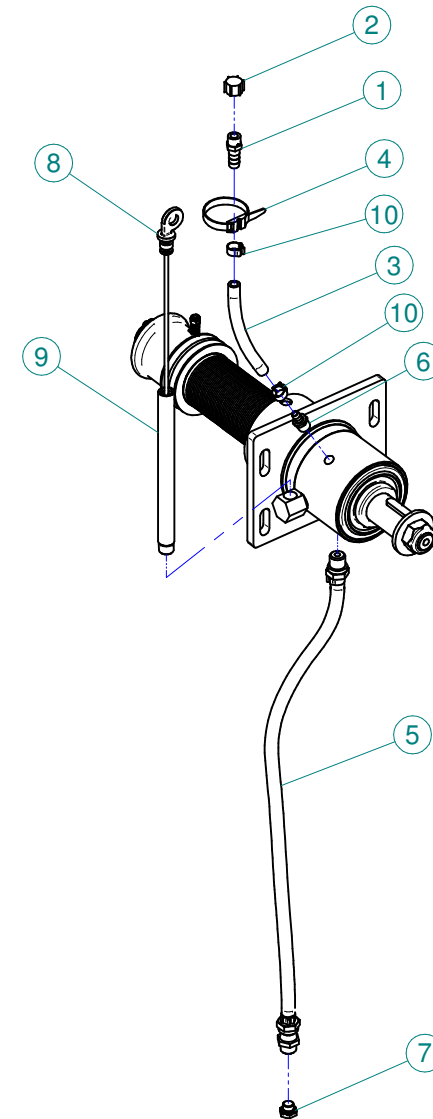
N°	Doc. Number	Titolo	Title	Q.tà
1	XDA.022.0BF	DADO ESAGONALE M22 AUTOBLOCCANTE	SELF-LOCKING NUT M22 x 1,5	1
2	X05.746.000	PULEGGIA COMANDO POMPA Ø79,5/77,5 (2x3V)	PULLEY FOR PUMP Ø79,5/77,5 (2x3V)	1
3	X20.789.001	RACCORDO LIVELLO OLIO	OIL LEVEL JOINT	1
4	X20.820.000	RONDELLA BLOCCAGGIO VENTOLA	WASHER	1
5	X50.110.000	SUPPORTO VENTILATORE	FAN SUPPORT	1
6	X50.112.000	DISTANZIALE SUPP. VENTILATORE "OLIO"	SPACER	1
7	X50.113.000	DISTANZIALE TENUTA LATO VENTOLA	SPACER	1
8	X50.114.000	DISTANZIALE PER TENUTA LATO PULEGGIA	SPACER	1
9	X50.115.000	COPERCHIETTO LATO VENTOLA	DUST COVER	1
10	X50.119.060	ALBERO CON PULEGGIA Ø60 mm SENZA DISINNESTO	SHAFT WITH PULLEY Ø60 mm NO DISENGAGEMENT	1
11	XBASL.50.80.10	ANELLO DI TENUTA IN VITON (50-80-10)	VITON LIP SEALS -IEL (50-80-10)	2
12	XI0.080.000	ANELLO ELASTICO INTERNO D.80	INTERNAL D.80 CIRCLIP	1
13	XK0.021.307	CUSCINETTO RULLI OBLIQUI 21-307	ROLLER BEARING 21-307	1
14	XK0.022.208	CUSCINETTO RULLI OBLIQUI 22-208	ROLLER BEARING 22-208	1
15	XL.10.08.40	LINGUETTA 10X8X40	10X8X40 TANG	1
16	XRP.010.028	RONDELLA PIANA D.10 x 28 mm	WASHER D.10 x 28 mm	1
17	XRP.010.040	RONDELLA PIANA F. LARGA Ø10X40	WASHER Ø 10 X 40	1
18	XSE.006.020	SPINA ELASTICA ø6x20	SPRING PIN D.6x20	1
19	XTE.010.025FT	VITE TE UNI 5740-65	SCREW TE UNI 5740-65	1



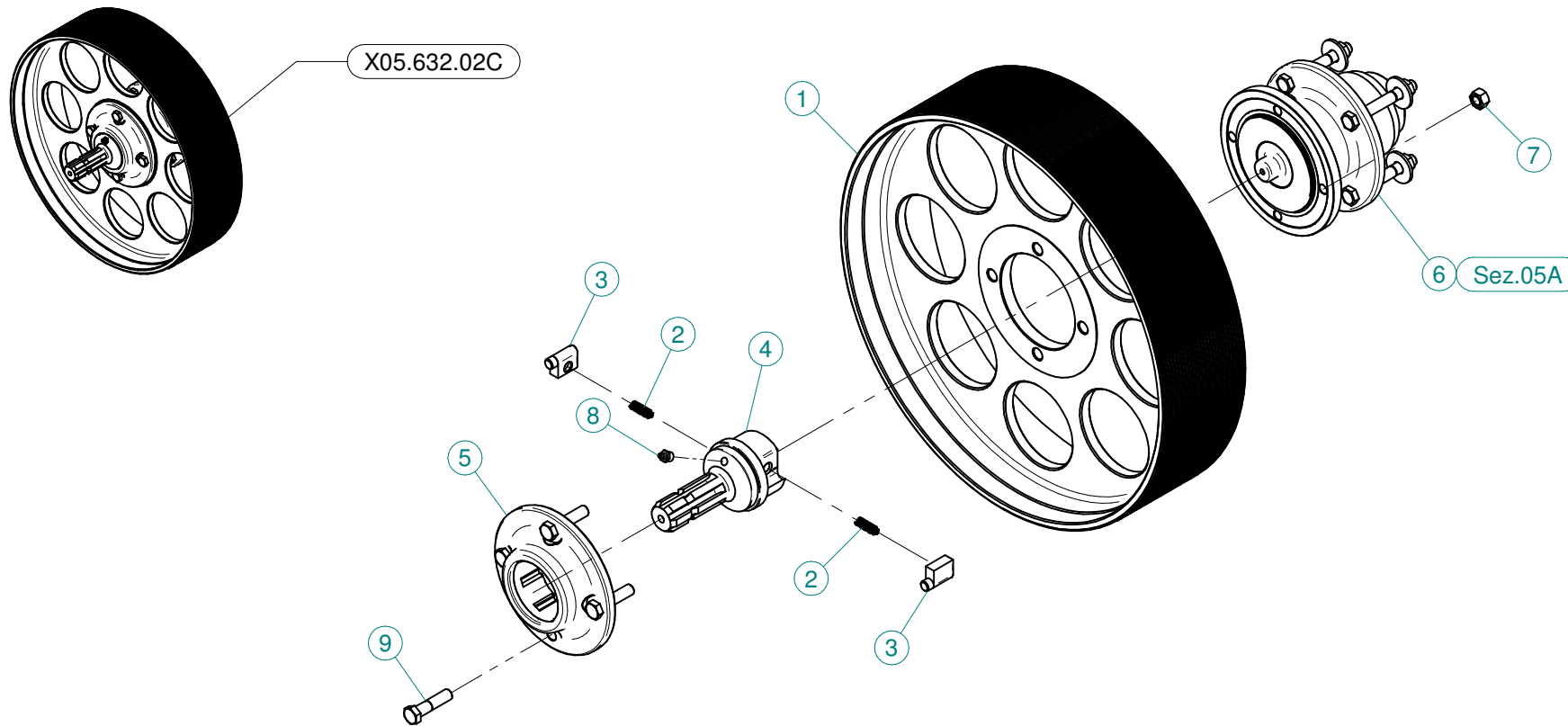
N°	Doc. Number	Titolo	Title	Q.tà
1	X00.100.002	COPIGLIA	CLIP	1
2	X04.093.000	MOLLA TENDICINGHIA AUTOMATICO	SPRING	1
3	X04.583.000	VITE SPECIALE MOLLA TENDICINGHIA	SPECIAL SCREW	1
4	X04.585.000	COPERCHIO PARAPOLVERE TENDICINGHIA	ANTI - DUST COVER	1
5	X04.593.000	PERNO FORCELLA TENDICINGHIA	PIN	1
6	X05.630.000	RULLO PER TENDICINGHIA AUTOMATICO	ROLLER	1
7	X05.631.101	DISTANZIALE TENDICINGHIA AUTOMATICO	SPACER	1
8	X05.653.000	FORCELLA TENSIONE TENDICINGHIA	BELT TRETCHER FORK	1
9	X05.696.000	SUPPORTO PER TENDICINGHIA AUTOMATICO	IDLER SUPPORT	1
10	X05.697.000	PERNO TENDICINGHIA AUTOMATICO	PIVOT	1
11	X05.704.000	GHIERA DI REGISTRO M100 X 2	REGISTER NUT	1
12	X20.260.000	RONDELLA BOMBATA D.12 PER TENDICINGHIA	SPECIAL WASHER D.12	1
13	XD0.12.5587G	DADO M12 PG UNI 5587	M12 NUT	1
14	XE0.025.000	ANELLO ELASTICO ESTERNO D. 25	EXTERNAL D. 25 CIRCLIP	1
15	XI0.052.000	ANELLO ELASTICO INTERNO D. 52	INTERNAL D. 52 CIRCLIP	2
16	XK6.205.2RS	CUSCINETTO 6205-2RS	ROLLER BEARING 6205-2RS	2
17	XKM.005.000	GHIERA KM5	NUT KM5	1
18	XMB.020.000	ROSETTA DI SICUREZZA MB 20	TOOTH LOCK WASHER	1
19	XRP.019.000	RONDELLA PIANA D.19 6592	WASHER D.19	1



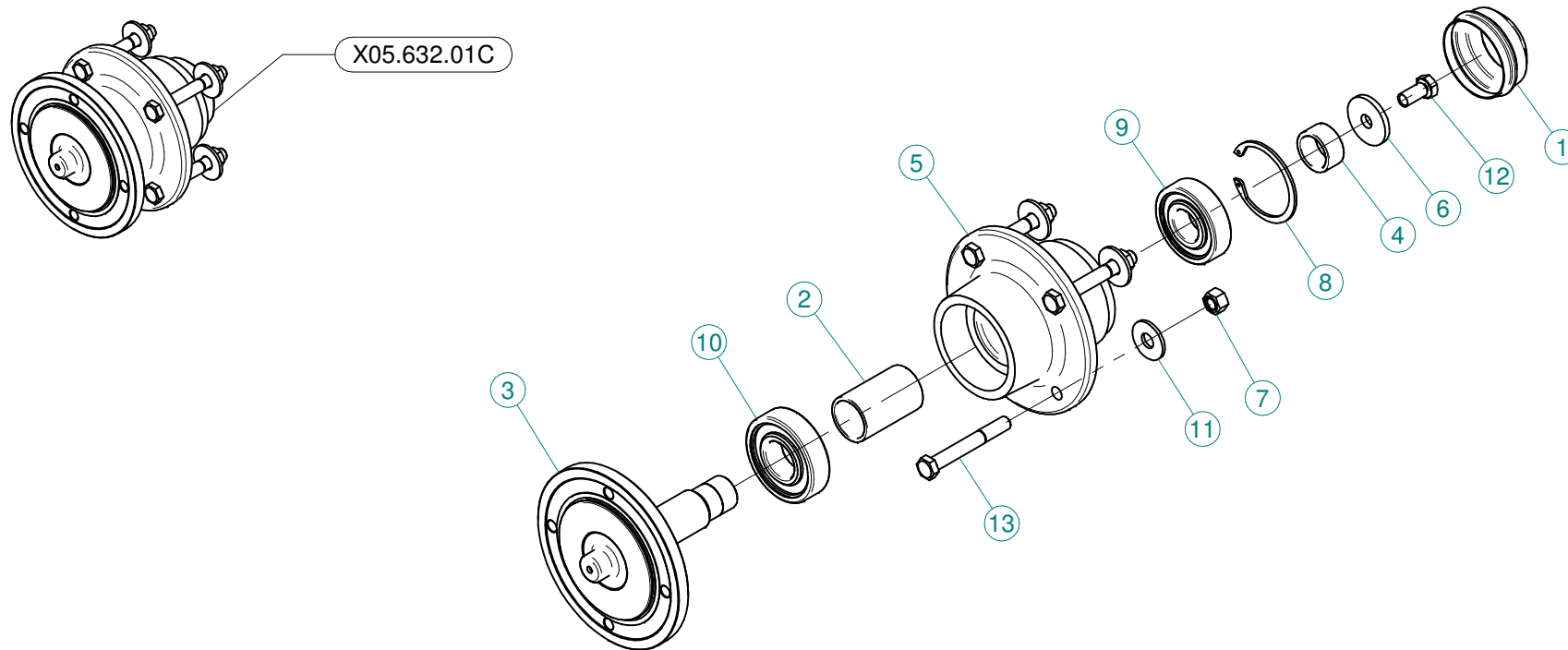
K.LUBR.50.T02
Blitz 45-50-55 - Maxi 600



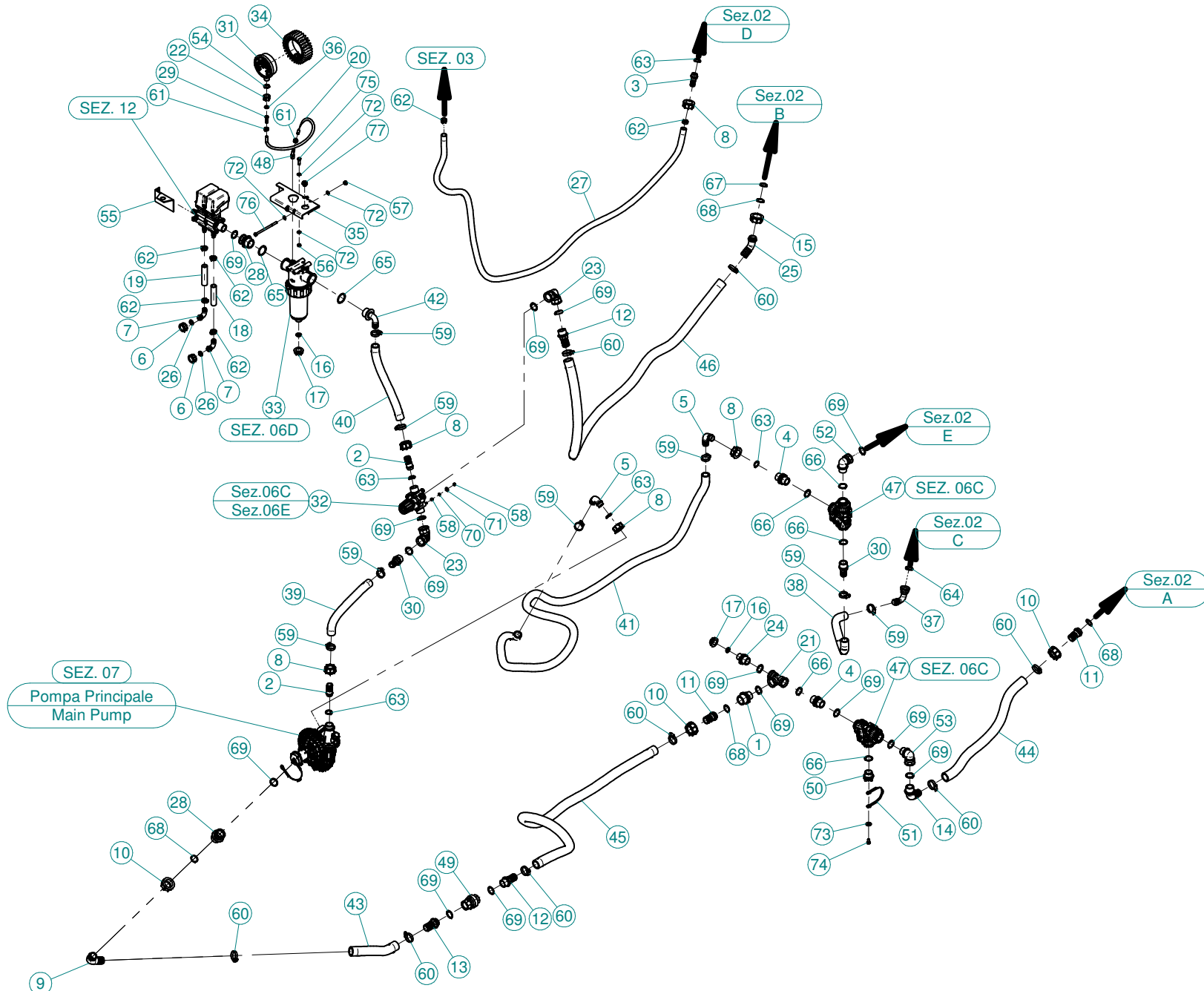
N°	Doc. Number	Titolo	Title	Q.tà
1	X00.414.100	PORTAGOMMA D.11 1/4" M. FORATO	STRAIGHT HOSE D.11 1/4" WITH BLEED	1
2	X02.013.000	TAPPO CIMA G 1/4" F.	PLUG G 1/4"	1
3	X02.217.015	TUBO D.8x13 L=170	HOSE D.8x13 L=170	1
4	X02.355.000	FASCETTA D'ASSEMBLAGGIO 235 mm	NYLON ASSEMBLY CLAMP	1
5	X20.790.000	TUBO DI SCARICO OLIO 3/8" CIL. - 3/8" CON.	DRAIN PIPE 3/8"	1
6	X20.792.000	PORTAGOMMA D.11 G 1/4" M. PER SFIATO	STRAIGHT HOSE D.11 G 1/4" FOR BREATHER	1
7	X40.266.000	TAPPO SCARICO OLIO M12x1,5	OIL EXHAUSTPLUG	1
8	X40.269.001	ASTA DI LIVELLO L=215	FILLING PLUG WITH DIPSTICK L=215	1
9	X40.272.001	TUBO DI CARICO OLIO L=213	FILLING PIPE L=213	1
10	XFC.014,5.016	FASCETTA COBRA SLO30716	KOBRA CLAMP	2



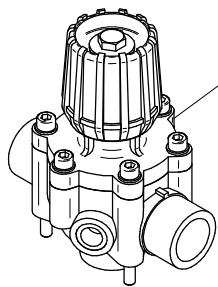
N°	Doc. Number	Titolo	Title	Q.tà
1	X00.480.J50	PULEGGIA DIAM. 480 J 50	PULLEY DIAM. 480 J 50	1
2	X02.502.001	MOLLA A COMPRESSIONE	SPRING	2
3	X02.502.002	MARTELLETTO RUOTA LIBERA	PIN	2
4	X03.701.000	ROTORE RUOTA LIBERA	ROTOR	1
5	X04.066.000	CORPO ESTERNO RUOTA LIBERA	BODY	1
6	X05.632.01C	SUPPORTO INFERIORE 50 / 55 D	CLUTCH	1
7	XD0.12.5587F	DADO M12 PG 5587F	NUT M12 PG 5587F	4
8	XID.010.001	INGRASSATORE DIRITTO M10X1	GREASE NIPPLE	1
9	XTE.012.050F	VITE TE UNI 5738-65 M12X50-8.8	SCREW TE UNI 5738-65 M12X50-8.8	4



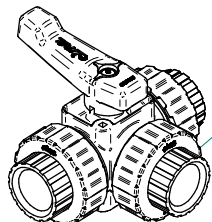
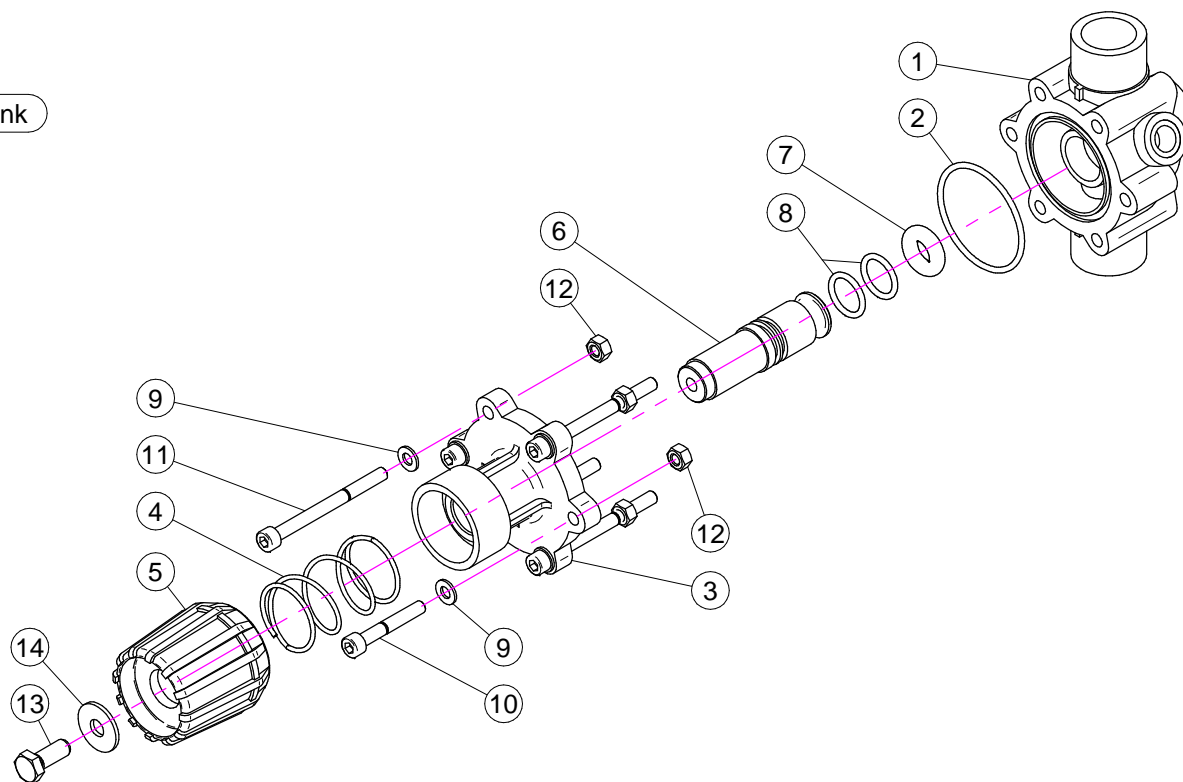
N°	Doc. Number	Titolo	Title	Q.tà
1	X04.555.001	COPERCHIETTO DI CHIUSURA	COVER	1
2	X04.565.000	DISTANZIALE PER ALBERO INFERIORE	LOWER SHAFT SPACING BAR	1
3	X04.589.000	ALBERO INFERIORE	LOWER SHAFT	1
4	X04.590.000	DISTANZIALE PER ALBERO INFERIORE	SPACER	1
5	X05.632.000	SUPPORTO INFERIORE	LOWER SUPPORT	1
6	X20.810.000	RONDELLA SPECIALE PER SUPPORTO INFERIORE	SPECIAL WASHER FOR LOWER SUPPORT	1
7	XD0.12.5587G	DADO M12 PG UNI 5587	M12 NUT	4
8	XI0.072.000	ANELLO ELASTICO INTERNO D.72	INTERNAL 72D. CIRCLIP	1
9	XK6.306.2RS	CUSCINETTO	BEARING	1
10	XK6.307.2RS	CUSCINETTO	BEARING	1
11	XRP.012.036	RONDELLA PIANA D12 X 36	WASHER D12 X 36	4
12	XTE.012.025FT	VITE TE UNI 5740-65 M12X25-8.8	SCREW TE UNI 5740-65 M12X25-8.8	1
13	XTE.012.090	VITE TE UNI 5737-65 M12x90-8.8	SCREW TE UNI 5737-65 M12x90-8.8	4



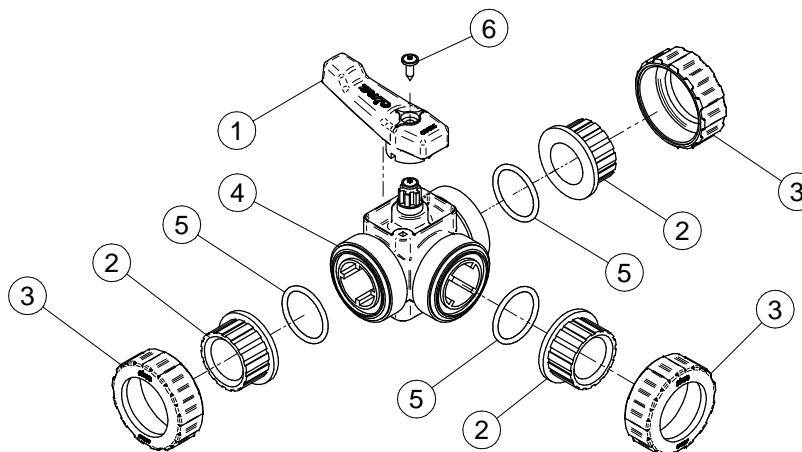
N°	Doc. Number	Titolo	Title	Q.tà	N°	Doc. Number	Titolo	Title	Q.tà
1	X00.045.012	RIDUZIONE 1" 1/4 M - 1" M	1" 1/4 M - 1" M REDUCER NIPPLE	1	43	X20.852.020	TUBO CON RAMINO ø30 L=200	HOSE ø30 L=200	1
2	X00.055.021	RACCORDO DIRITTO PG Ø25	STRAIGHT HOSE R.H Ø25	2	44	X20.852.095	TUBO CON RAMINO D.41x30 L=950	HOSE WITH IRON WIRE D.41x30 L=950	1
3	X00.055.022	RACCORDO DIRITTO P.G. D.19	STRAIGHT HOSE R.H. D.19	1	45	X20.852.150	TUBO CON RAMINO ø30 L=1500	HOSE ø30 L=1500	1
4	X00.055.034	NIPPLIO 1" / 1" GAS	NIPPLE 1" / 1" GAS	2	46	X20.852.185	TUBO CON RAMINO ø30 L=1850	HOSE ø30 L=1850	1
5	X00.055.037	RACCORDO CURVO P.G. Ø25	Ø25 HOSETAIL	2	47	X21.058.100	VALVOLA 3 VIE COMPLETA	THREE WAYS VALVE COMPLETE	2
6	X00.055.045	GIRELLO 3/4" GAS ALTO	3/4" GAS FLY NUT	2	48	X21.084.000	RACCORDO 90° WES 8 / R1/4	HOSETAIL 90° WES 8 / R1/4	1
7	X00.055.046	RACCORDO CURVO P.G. Ø16	CURVED UNION WITH R.H. Ø17	2	49	X21.149.000	VALVOLA DI RITEGNO 1" F.-F.	VALVE 1" F.-F.	1
8	X00.055.24.2	GIRELLO 1" GAS	1" FLY NUT	5	50	X21.182.000	TAPPO 1" M	PACKING 1" M	1
9	X00.058.004	RACCORDO CURVO P.G. Ø30	Ø30 HOSETAIL	1	51	X21.183.000	STRISCIA FERMATAPPI	CAP FASTENER BEND	1
10	X00.058.006	GIRELLO 1" 1/4 GAS	1" 1/4 FLY NUT	3	52	X24.054.000	RACCORDO CURVO M-F 1"	HOSETAIL M-F 1"	1
11	X00.058.028	RACCORDO DIRITTO PG Ø30	STRAIGHT HOSE R.H Ø30	2	53	X24.054.000	RACCORDO CURVO M-F 1°	HOSETAIL M-F 1°	1
12	X00.422.000	RACCORDO DIRITTO PG 30 FIL.1" GAS	MALE CONNECTOR RH 30 1" GAS	2	54	X24.072.000	GHIERA IN OTTONE 1/2"	BRASS FLY NUT 1/2"	1
13	X00.422.100	RACCORDO DIRITTO PG 30 FIL.1" GAS TORNITO	MALE CONNECTOR RH 30 1" GAS	1	55	X40.304.000	STAFFA FISSAGGIO MANOMETRO	FIXING BRACKET	1
14	X00.465.000	RACCORDO CURVO A P.G. D.30 1" GAS	HOSETAIL D.30 1" GAS	1	56	XD0.08.5588G	DADO M8 6S PG 5588 ZINC.	M8 6S BIG LEAD NUT 5588	2
15	X00.493.000	GIRELLO 1" 1/4 GAS	1" 1/4 FLY NUT	1	57	XDA.008.0AG	DADO AUTOBLOCCANTE M8 ALTO PG ZINC.	HIGH BIG LEAD M8 SELFLOCKING	2
16	X02.030.010	GUARNIZIONE IN GOMMA D.24X13X3	GASKET D.24X13X3	2	58	XDO.06.5588Gi	DADO M6 6S PG INOX	INOX M6 6S BIG LEAD NUT 5588	8
17	X02.182.000	TAPPO 3/4" F.	FEMALE 3/4" CAP	2	59	XF0.023.035I	FASCETTA A VITE 23/35 W4 INOX	STAINLESS STEEL CLIP	8
18	X02.211.210	TUBO ø16 L=2100	HOSE ø16 L=2100	1	60	XF0.025.040I	FASCETTA A VITE 25/40 W4 INOX	STAINLESS STEEL CLIP	8
19	X02.211.210	TUBO ø16 L=2100	HOSE ø16 L=2100	1	61	XFC.013.5.015	FASCETTA COBRA SLO30710	KOBRA CLAMP SLO30710	2
20	X02.217.040	TUBO ø10 L=400	HOSE ø10 L=400	1	62	XFC.023.5.025	FASCETTA COBRA SLO30761	KOBRA CLAMP SLO30761	6
21	X02.274.000	RACCORDO FILETTATO A T 1" FEMMINA	FEMALE TESSE 1"	1	63	XOR.000.132	OR Ø23,81 x 2,62	23,81 x 2,62 O-RING GASKET	5
22	X02.287.000	GIRELLO 1/2"	FLY NUT 1/2"	1	64	XOR.000.134	OR Ø25,8x3,53	O-RING Ø25,8x3,53	1
23	X02.291.000	RACCORDO CURVO 1" FEMMINA	FEMALE HOSETAIL THREAD 1"	2	65	XOR.000.144	OR Ø39,69x3,53	O-RING Ø39,69x3,53	2
24	X02.293.000	RIDUZIONE 1" M - 3/4" M	1" M - 3/4" M REDUCER NIPPLE	1	66	XOR.000.508	OR D.30 x 3	30 x 3 O-RING GASKET	5
25	X02.339.000	RACCORDO CURVO A 45° CON P.G. D.30	45° HOSETAIL	1	67	XOR.003.106	OR Ø26.65x2.62	O-RING Ø26.65x2.62	1
26	X02.349.000	GUARNIZIONE PIANA D.17X23X3	17X23X3 FLAT GASKET (G4000B)	2	68	XOR.003.112	OR Ø28,24x2,62	O-RING D.28,24x2,62	4
27	X02.372.245	TUBO SPIRALATO D.19x25 L=2450	HOSE D.19x25 L=2450	1	69	XOR.004.118	OR Ø 29,75 x 3,53	29,75 x 3,53 O-RING GASKET	14
28	X02.374.000	RIDUZIONE M/F 1" F / 1" 1/4 M	M. / F. 1" F / 1" 1/4 M REDUCTION	2	70	XRP.006.008	RONDELLA PIANA D.6 6592 ZINC.	6mm D. FLAT WASHER	4
29	X02.379.020	RACCORDO P.G. 10 SPIANATO	STRAIGHT UNION R.H. 10	1	71	XRP.006.018	RONDELLA PIANA F.LARGA D.6X18 ZINC.	WASHER Ø 6x18	4
30	X02.403.000	RACCORDO DIRITTO PG D.25 - 1"	STRAIGHT HOSE R. H. D.25 - 1"	2	72	XRP.008.000	RONDELLA PIANA D.8 6592 ZINC.	8 D. FLAT WASHER	8
31	X02.445.000	MANOMETRO D.100 INOX 0-6 BAR	PRESSURE GAUGE Ø100 INOX 0-6 BAR	1	73	XRP.008.024	RONDELLA PIANA F.LARGA D.8X24 ZINC.	WASHER D.8X24	1
32	X02.447.000	VALVOLA A 3 VIE	3 WAY VALVE	1	74	XTE.008.016T	VITE TE UNI 5739-65 M8x16-8.8	SCREW TE UNI 5739-65 M8x16-8.8	1
33	X02.450.110	FILTRO IN LINEA F. 1" 1/4	LINE FILTER 1" 1/4 FEMALE	1	75	XTE.008.025T	VITE TE M8X25	BOLT TE M8X25	2
34	X02.470.001	CUFFIA PER MANOMETRO D.100	PRESSURE GAUGE GUARD	1	76	XTE.008.130	VITE TE UNI 5737-65 M8x130-8.8	SCREW TE UNI 5737-65 M8x130-8.8	2
35	X20.424.300	STAFFA DI FISSAGGIO GR. DI REGOLAZIONE	BRACKET FOR REGULATION GROUP	1	77	XTM.014.000A	TAPPO M. 1/4"	MALE PLUG 1/4"	1
36	X20.769.000	GUARNIZIONE Ø 19,2/11,5 X 2,5	GASKET Ø 19,2/11,5 X 2,5	1					
37	X20.794.000	RACCORDO CURVO 90° P.G. 25 3/4" GAS F	PIPE 90° R.H. 25 3/4" GAS F	1					
38	X20.809.035	TUBO CON RAMINO ø25 L 350	HOUSE ø25 L 350	1					
39	X20.809.037	TUBO CON RAMINO ø25 L=370	HOSE ø25 L=370	1					
40	X20.809.048	TUBO CON RAMINO ø25 L=480	HOSE ø25 L=480	1					
41	X20.809.190	TUBO CON RAMINO ø25 L=1900	HOSE ø25 L=1900	1					
42	X20.819.000	RACCORDO CURVO P.G. Ø25	Ø25 HOSETAIL	1					



X02.447.000
 Blitz - Blitz "A" - Link
 P 42-45 Lt. 200



X21.058.100



X02.447.000
BLITZ - BLITZ "A" - LINK

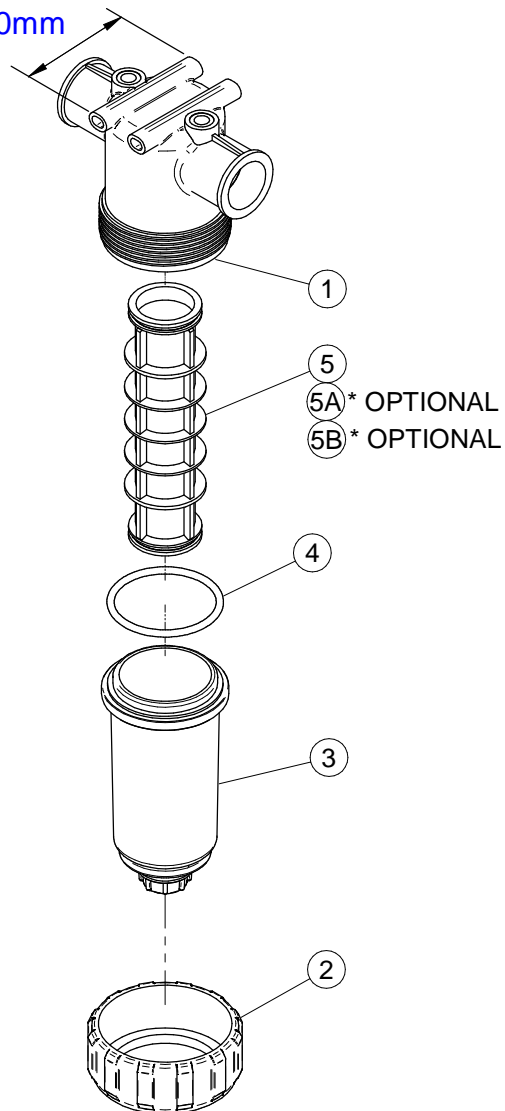
N°	Doc. Number	Titolo	Title	Q.tà	Note
1	X02.447.001	CORPO VALVOLA DI REGOLAZIONE	BODY FOR REGULATION VALVE	1	
2	XOR.003.193	OR D.48,89x2,62	O-RING GASKET 48,89x2,62	1	
3	X02.447.009	FLANGIA SUPERIORE SERRANDA	UPPER FLANGE	1	
4	X02.447.011	MOLLA RECUPERO GIOCO	SPRING	1	
5	X02.447.010	MANOPOLA VALVOLA	REGULATION VALVE KNOB	1	
6	X02.447.014	PERNO PER REGOLATORE DI PRESSIONE	PIN	1	
7	X02.447.005	OR SPECIALE PER SERRANDA 2447	SPECIAL O-RING FOR GATE 2447	1	
8	XOR.003.068	OR D.17,12x2,62	O-RING GASKET 17,12x2,62	2	
9	XRP.006.000	RONDELLA PIANA D. 6	WASHER D.6	6	
10	XTCE.006 .040	VITE BRUGOLA TCE M6x40	BOLT TCE M6x40	2	
11	XTCE.006.070	VITE BRUGOLA TCE M6x70	BOLT TCE M6x70	4	
12	XD0.06.5588G	DADO M6	NUT M6	6	
13	XTE.008.025I	VITE TE 8X25 INOX	INOX 8X25 SCREW	1	
14	XRP.008.024I	RONDELLA PIANA LARGA D.8X24 INOX	INOX WASHER D.8X24	1	

X21.058.100

N°	Doc. Number	Titolo	Title	Q.tà
1	X21.058.003	MANIGLIA VALVOLA 3 VIE	VALVE HANDLE	1
2	X21.058.006	MANICOTTO VALVOLA 3 VIE	VALVE END CONNECTOR	4
3	X21.058.007	GHIERA VALVOLA 3 VIE	VALVE UNION NUT	3
4	X21.058.110	CORPO VALVOLA 3 VIE COMPLETO	BODY OF THREE WAYS VALVE	1
5	XOR.004.137	OR Ø34.52x3.53	O-RING Ø34.52x3.53	3
6	XTA.05.5.016	VITE AUTOFILETTANTE M5,5 x 16	SELFTHREADED SCREW M5,5 x 16	1

CODICE-CODE
 X02.450.110

100mm

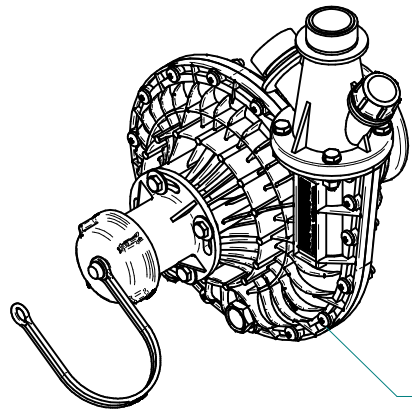


X02.450.110

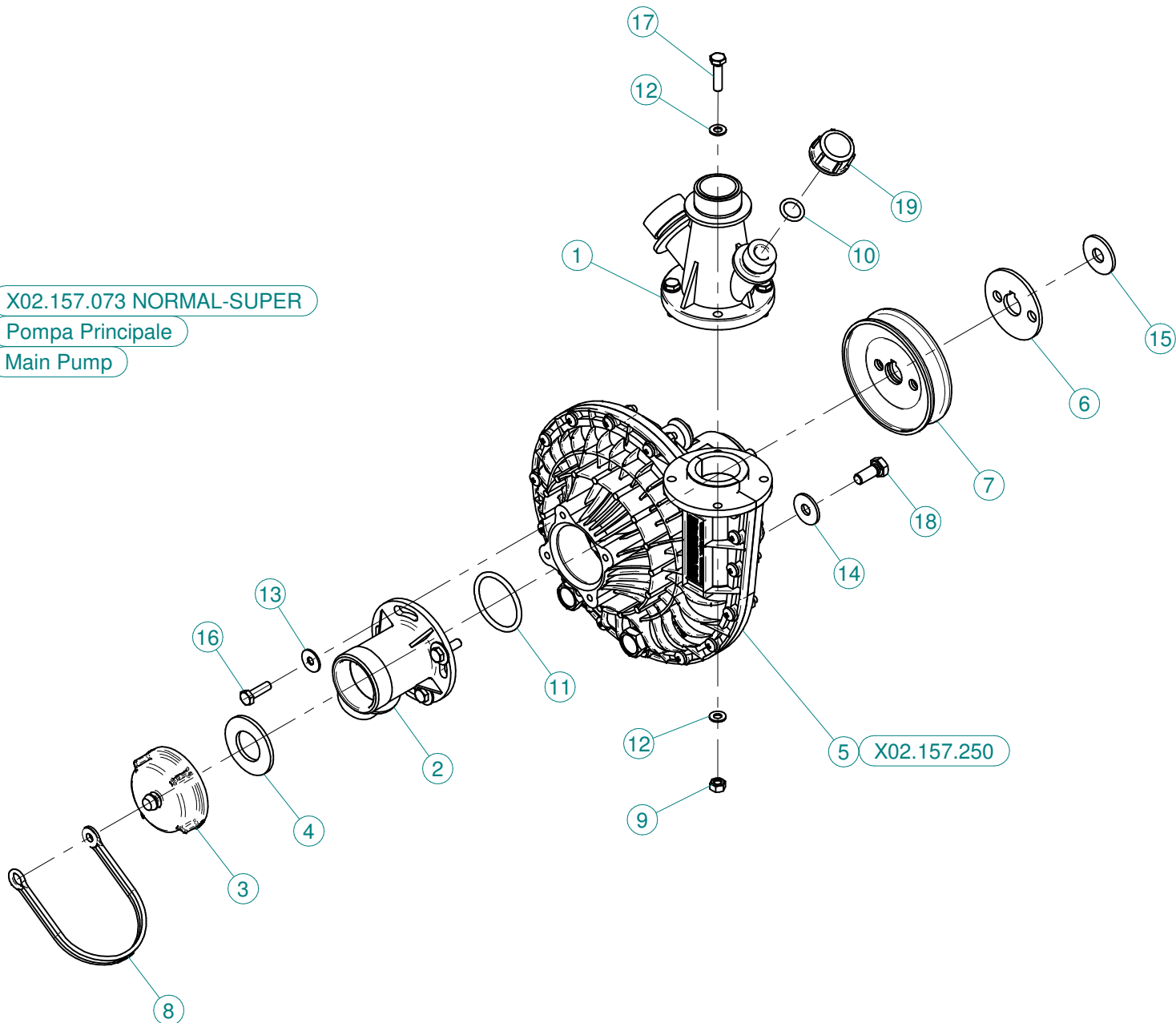
N°	Doc. Number	Titolo	Title	Q.tà
1	X02.450.101	CORPO FILTRO IN LINEA F. 1 1/4"	LINE FILTER BODY	1
2	X02.450.003	GHIERA FILTRO IN LINEA	RING NUT FILTER IN LINE	1
3	X02.450.011	COPERCHIO FILTRO CON SCARICO D.3/4"	LID FILTER WITH UNLOADING	1
4	XOR.000.178	OR D.74,63x5,33	O-RING D.74,63x5,33	1
5	X02.450.104C	CARTUCCIA FILTRO CON OR 32 MESH (BIANCO)	CARTRIDGE WITH O-RING 32 MESH (WHITE)	1

* OPTIONAL

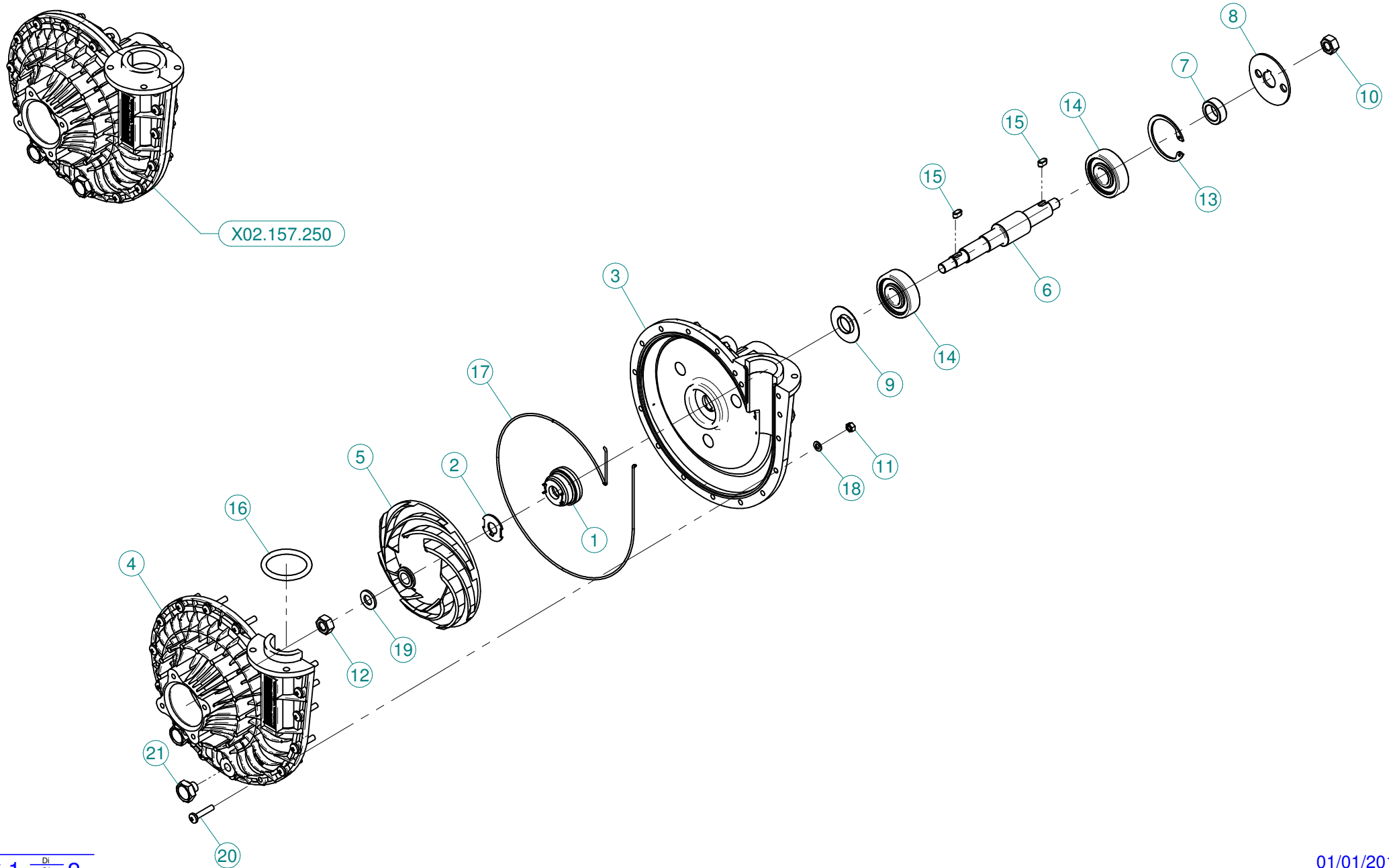
5A	X02.450.004C	CARTUCCIA FILTRO CON OR 50 MESH (BLU)	CARTRIDGE WITH O-RING 50 MESH (BLUE)	1
5B	X02.450.204C	CARTUCCIA FILTRO CON OR 80 MESH (GRIGIO)	CARTRIDGE WITH O-RING 80 MESH (GREY)	1



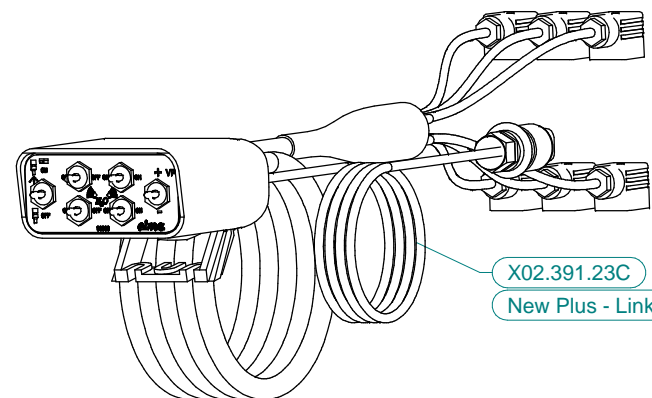
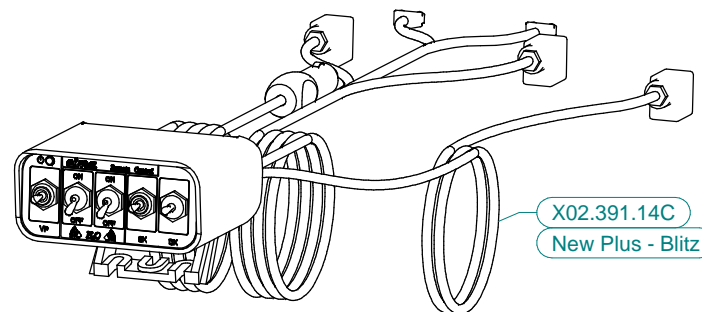
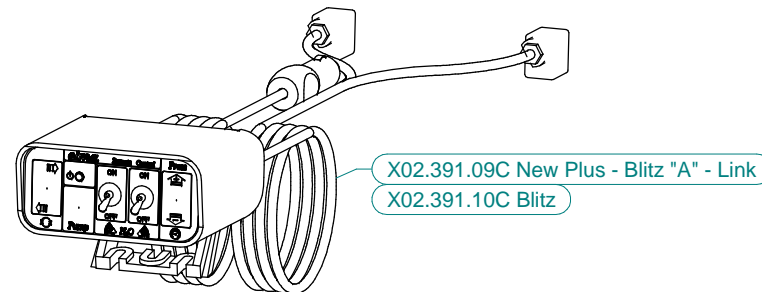
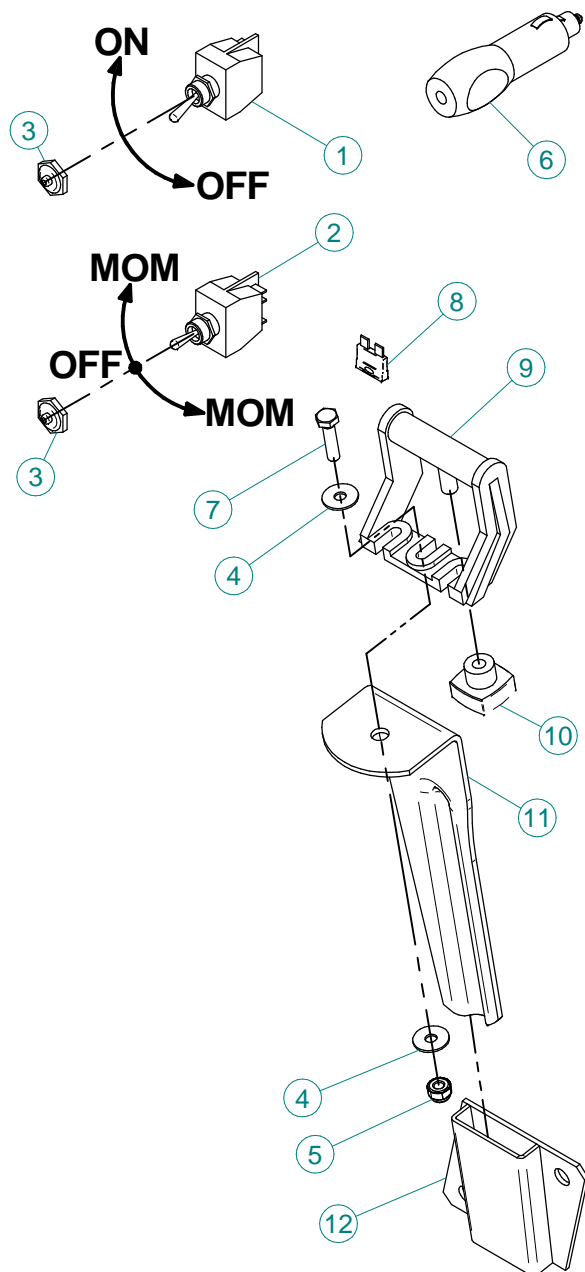
X02.157.073 NORMAL-SUPER
Pompa Principale
Main Pump



N°	Doc. Number	Titolo	Title	Q.tà
1	X02.113.001	RACCORDO DI MANDATA	DELIVERY FITTING	1
2	X02.116.000	RACCORDO DI ASPIRAZIONE	SUCTION FITTING	1
3	X02.120.000	TAPPO A FILETTO RAPIDO M47 x 5	RAPID THREAD CAP	1
4	X02.130.000	GUARNIZIONE IN GOMMA DIAM. 24X46X3	24X46X3 RUBBER GASKET	1
5	X02.157.250	POMPA COMPLETA	PUMP	1
6	X02.723.001	RONDELLA SPECIALE mm3	SPECIAL WASHER mm3	1
7	X02.723.002	PULEGGIA COMANDO POMPA D.82,5 X 1 3V	PULLEY FOR PUMP D.82,5 X 1 3V	1
8	X21.183.000	STRISCIA FERMATAPPI	CAP FASTENER BEND	1
9	XDOT.06.5587	DADO OTTONE M6	M6 BRASS NUT 5587	4
10	XOR.000.117	OR D.13,1X2,62	13.1X2.62 O-RING GASKET	1
11	XOR.000.144	OR Ø39,69x3,53	O-RING Ø39,69x3,53	1
12	XRP.006.000	RONDELLA PIANA D.6 6592 ZINC.	6mm D. FLAT WASHER	8
13	XRP.006.018	RONDELLA PIANA F.LARGA D.6X18 ZINC.	WASHER Ø 6x18	4
14	XRP.008.024	RONDELLA PIANA F.LARGA D.8X24 ZINC.	WASHER D.8X24	3
15	XRP.010.030	RONDELLA PIANA F.LARGA D.10X30 ZINC.	10X30mm D. LARGE THREAD FLAT	1
16	XTE.006.020T	VITE TE M6X20 5739 ZINC.	BOLT TE M6X20 5739	4
17	XTE.006.025T	VITE TE UNI 5739-65 M6X25-8.8	SCREW TE UNI 5739-65 M6X25-8.8	4
18	XTE.008.020T	VITE TE UNI 5739-65 M8x20-8.8	SCREW TE UNI 5739-65 M8x20-8.8	3
19	XTF.012.000	TAPPO F. DA 1/2" GAS	BLANK CAP 1/2"	1

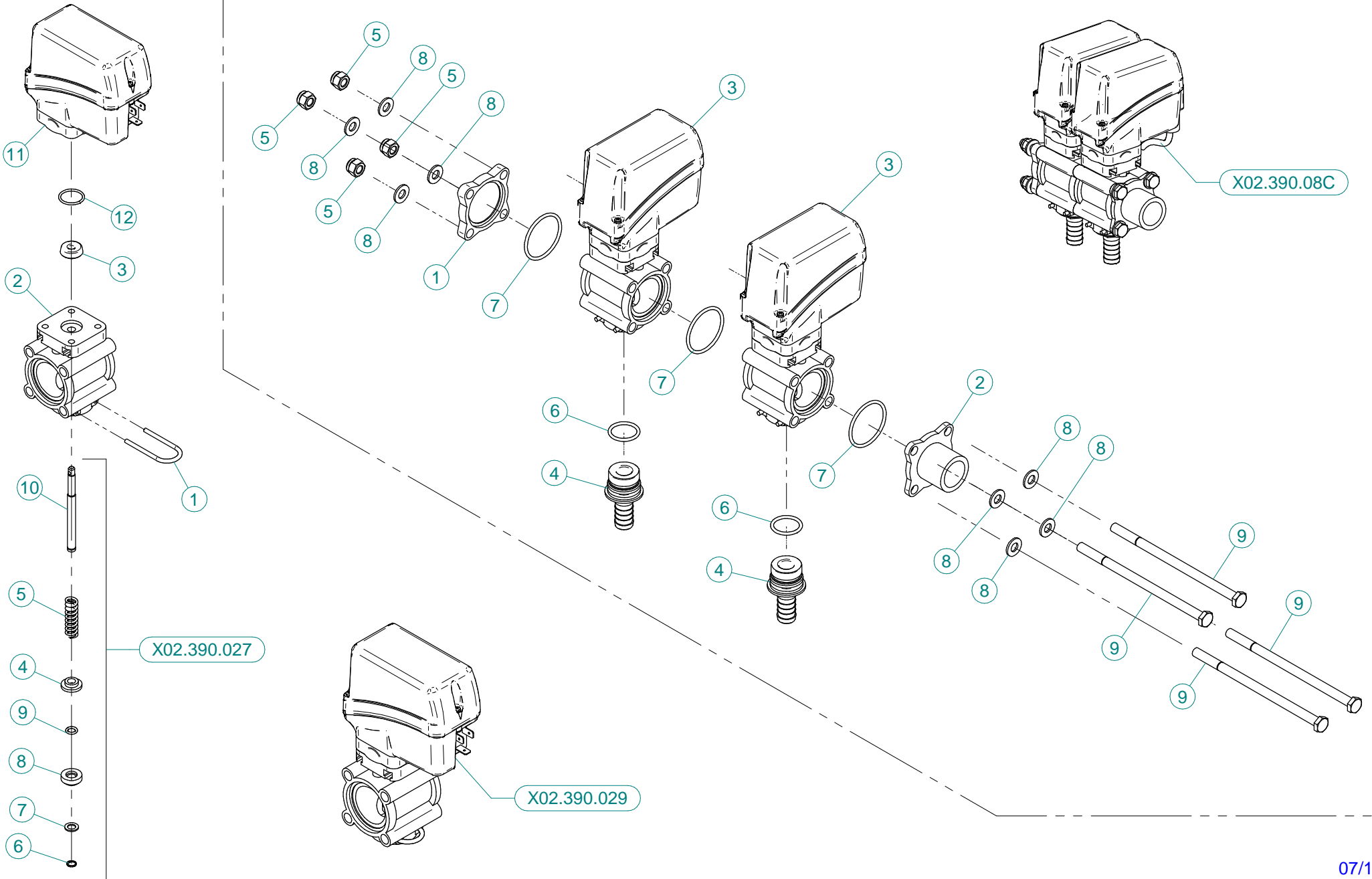


N°	Doc. Number	Titolo	Title	Q.tà
1	X00.085.024CS	TENUTA MECCANICA	MECHANICAL SEAL	1
2	X02.114.000	RONDELLA SPECIALE INOX	INOX SPECIAL WASHER	1
3	X02.151.011	CORPO POMPA CD 32 LUNGO	PUMP CASING MODEL 2013	1
4	X02.152.011	COPERCHIO POMPA CD 32	HOUSING	1
5	X02.153.000	GIRANTE POMPA CD 32	CD 32 PUMP IMPELLER	1
6	X02.155.010	ALBERO POMPA CD 32 INOX LUNGO	CD32 PUMP SHAFT	1
7	X02.722.000	DISTANZIALE POMPA	BUSH	1
8	X02.723.005	RONDELLA SPECIALE mm2	SPECIAL WASHER mm2	1
9	X20.406.000	COPERCHIETTO SPECIALE POMPA CD 32	SPECIAL COVER FOR PUMP	1
10	XD0.10.5588G	DADO M10 NORMALE 5588G	NUT M10 NORMAL 5588G	1
11	XDOT.05.5587	DADO OTTONE M5 (5587)	M5 BRASS NUT (5587)	17
12	XDOT.10.5587	DADO OTTONE M10 ALTO 5587	M10 HIGH BRASS NUT 5587	1
13	XI0.047.000	ANELLO ELASTICO INTERNO D.47	INTERNAL D.47 CIRCLIP	1
14	XK6.303.2RS	CUSCINETTO A SFERE	ROLLER BEARING	2
15	XL.05.05.10	LINGUETTA 5X5X10	5X5X10 TANG	2
16	XOR.006.162	OR Ø40,65 x 5,34	O-RING GASKET 40,65 x 5,34	1
17	XOR.C02.070	CORDA OR Ø2 L=700	OR CORD Ø2 L=700	1
18	XRP.005.000	RONDELLA PIANA Ø5	WASHER Ø5	17
19	XRP.010.00I	RONDELLA PIANA Ø10 INOX	WASHER Ø10 INOX	1
20	XTC.05.25.85	VITE TESTA A GROCE 48 M5X25	CROSS SLOTTED SCREW M5X25	17
21	XTM.010.015	TAPPO M10X1,5	M10X1,5 CAP	2



X02.391.09C /10C / 14C / 15C / 22C

N°	Doc. Number	Titolo	Title	Q.tà	Note
1	X21.030.005	DEVIATORE 2V 2P ON-OFF 10A	SWITCH 2V 2P ON-OFF 10A	1	
2	X21.030.006	DEVIATORE MOM - 0 - MOM 10A	SWITCH MOM - 0 - MOM 10A	1	
3	X21.030.007	CAPPUCCIO INTERRUTTORE D.12	SWITCH CAP D.12	2	
4	XRP.006.018	RONDELLA PIANA D. 6x18	WASHER D.6x18	2	
5	XDA.006.0AG	DADO AUTOBLOCCANTE M6 ALTO PG	SELF-LOCKING NUT - HIGH M6	1	
6	X21.030.008	CONNETTORE DI ALIMENTAZIONE 12V	12V POWER JACK	1	
7	XTE.006.025T	VITE TE M6X25	SCREW TE M6X25	1	
8	X21.030.004	FUSIBILE - 10 Ah	10 Ah FUSE	1	
9	X21.030.002	STAFFA DI FISSAGGIO MOBILE	MOVING FIXING BRACKET	1	
10	X21.030.003	POMELLO DI BLOCCAGGIO	FIXING KNOB	1	
11	X20.111.000	STAFFA PORTA BAIONETTA	BRACKET	1	
12	X20.107.000	SUPPORTO A BAIONETTA FEMMINA	FEMALE BAYONET SUPPORT	1	

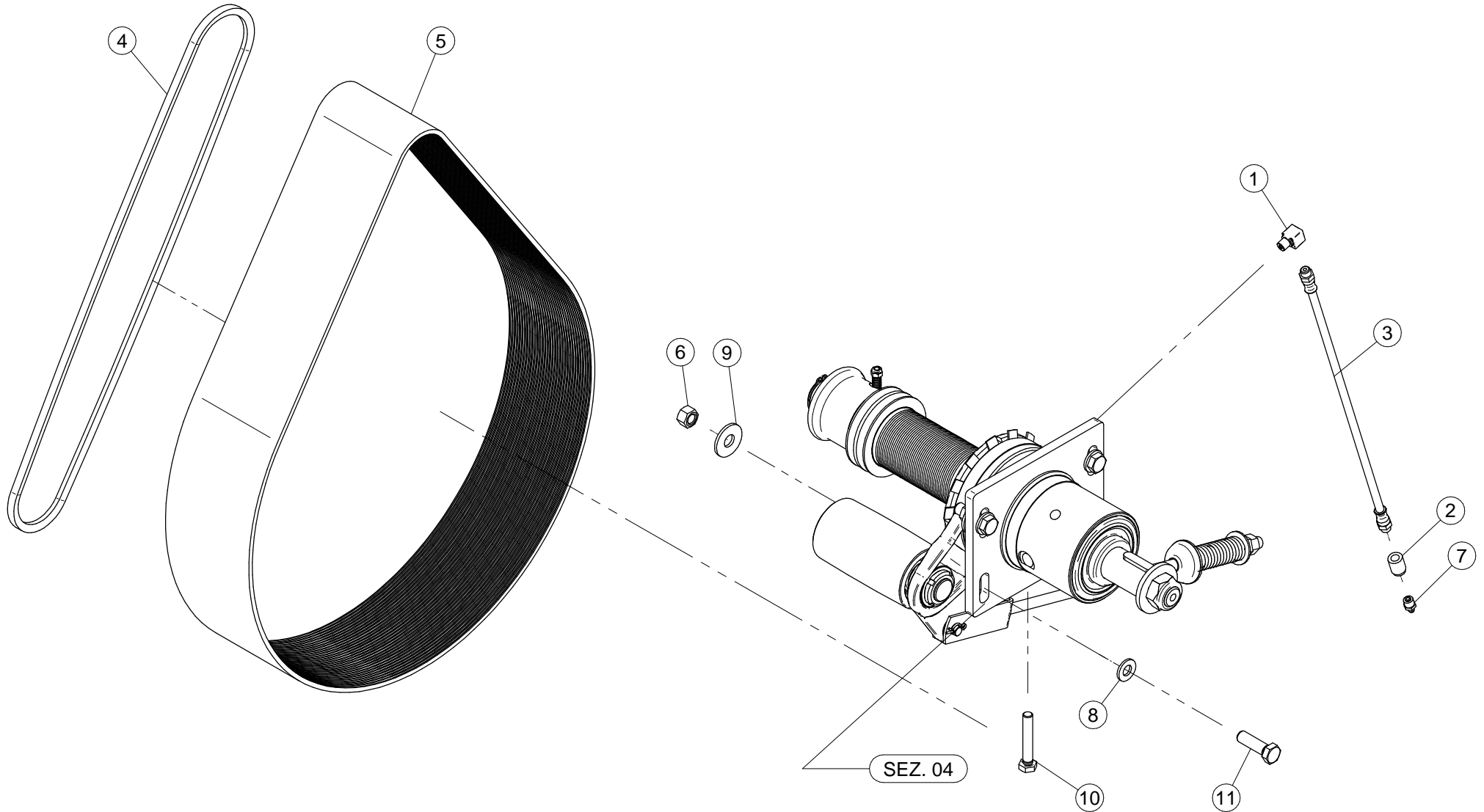


X02.390.08C

N°	Doc. Number	Titolo	Title	Q.tà
1	X02.390.017	FLANGIA VALVOLE	VALVE FLANGE	1
2	X02.390.018	RACCORDO FLANGIATO 1" GAS	CONNECTOR	1
3	X02.390.029	ELETTROVALVOLA COMPLETA ARAG BLU	SOLENOID VALVE	2
4	X02.406.000	PORTAGOMMA D.16 ATT.RAP. PER ELETT.	HOSETAIL D.16	2
5	XDA.008.0AG	DADO AUTOBLOCCANTE M8 ALTO PG ZINC.	HIGH BIG LEAD M8 SELFLOCKING	4
6	XOR.000.130	OR Ø22,22 x 2,62	22,22 x 2,62 O-RING GASKET	2
7	XOR.003.156	OR Ø39,34x2,62	O-RING GASKET 39,34x2,62	3
8	XRP.008.000	RONDELLA PIANA D.8 6592 ZINC.	8 D. FLAT WASHER	8
9	XTE.008.150	VITE TE UNI 5737-65 M8x150-8.8	SCREW TE UNI 5737-65 M8x150-8.8	4

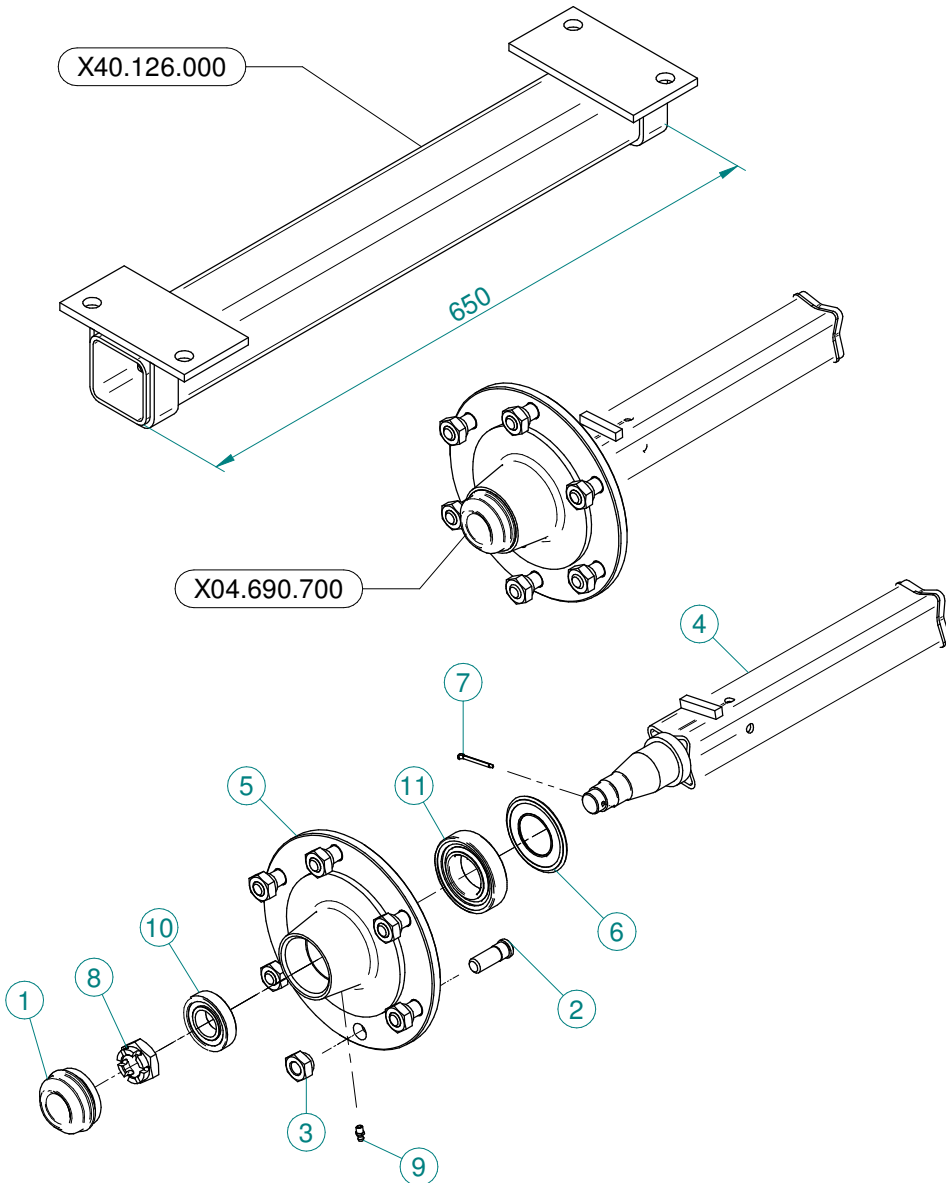
X02.390.029

N°	Doc. Number	Titolo	Title	Q.tà
1	X02.390.005	FORCHETTA PER RUB. MAN. SEMP. PR	FORK	1
2	X02.390.007	CORPO VALVOLA	VALVE BODY	1
3	X02.390.008	GUARNIZIONE D.6x17x6 VITON	GASKET	1
4	X02.390.009	PIATTELLO SUPERIORE VALVOLE	SUPERIOR PIATTELLO VALVES	1
5	X02.390.011	MOLLA DI RITEGNO	SPRING	1
6	X02.390.013	ANELLO ARRESTO	STOP RING	1
7	X02.390.014	RONDELLA PIANA 7,2 x 12 INOX	WASHER 7,2 x 12 INOX	1
8	X02.390.015	PIATTELLO INFERIORE VALVOLA	LOWER PIATTELLO VALVE	1
9	X02.390.016	OR 6,7 x 1,78	O RING	1
10	X02.390.020	PERNO VALVOLA MANUALE INOX	PIN	1
11	X02.390.028	Elettrovalvola completa ARAG Blu	SOLENOID VALVE	1
12	XOR.002.075	OR D.18.77 X 1.78	Ø18.77 X 1.78 O-RING	1

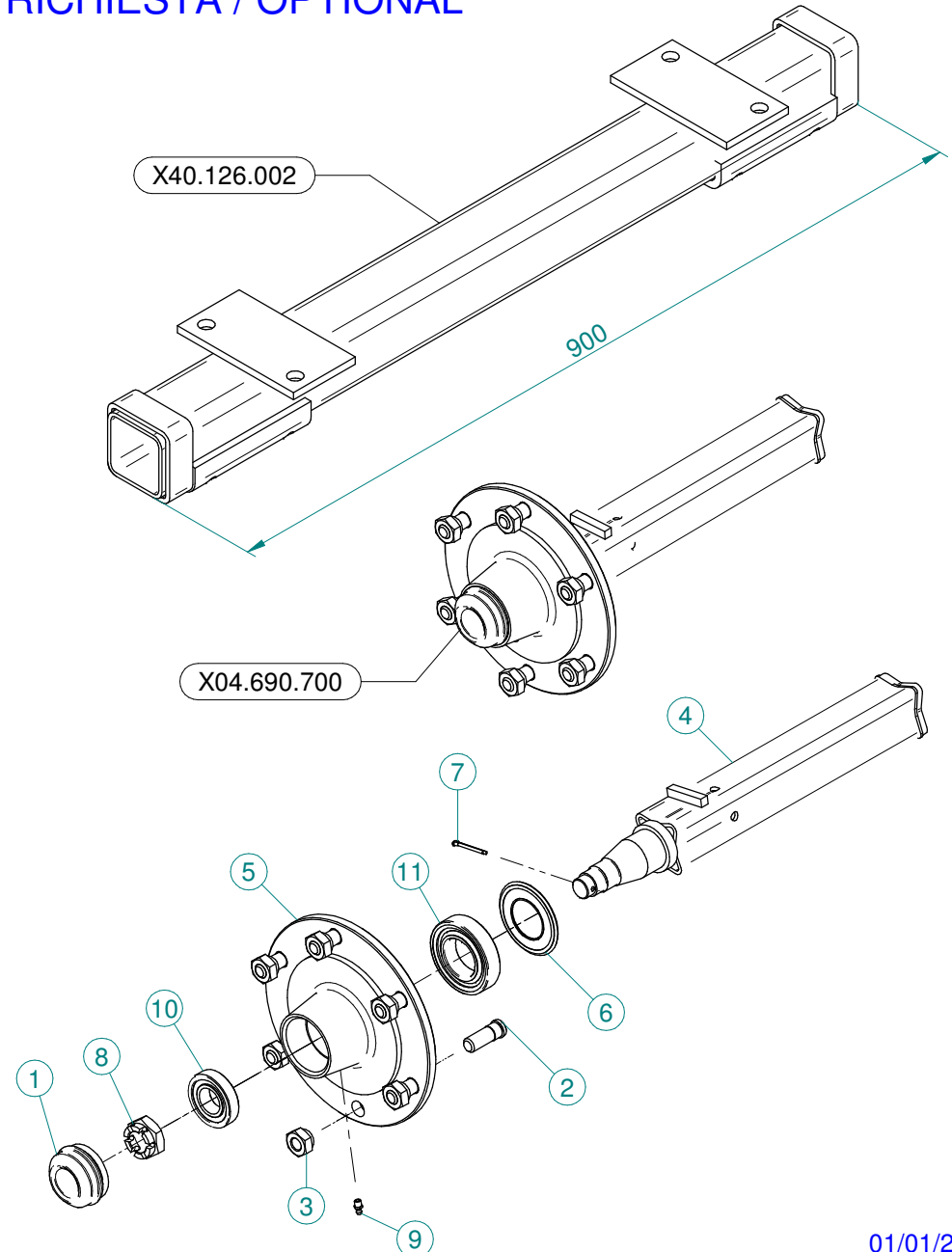


N°	Doc. Number	Titolo	Title	Q.tà
1	X02.736.000	RACCORDO INGRASSAGGIO 90 G. M10 X1	90 G. M10 X1 FITTING	1
2	X02.737.000	BOCCOLA PER INGRASSATORE	ACCESSORI	1
3	X02.738.040	PROLUNGA FLESSIBILE M10 x 1 L= 400	GREASER EXTENSION M10 x 1 L= 400	1
4	XC0.500.03V	CINGHIA TRAPEZOIDALE	V - BELT	1
5	XC0.690.J50	CINGHIA POLY-V	POLY-V BELT	1
6	XD0.12.5587G	DADO M12 PG UNI 5587	M12 NUT	4
7	XID.010.001	INGRASSATORE DIRITTO M 10X1 ZINC.	STRAIGHT GREASE NIPPLE	1
8	XRP.012.000	RONDELLA PIANA Ø12	WASHER Ø12	4
9	XRP.012.036	RONDELLA PIANA D12 X 36	WASHER D12 X 36	4
10	XTE.010.060T	VITE TE UNI 5739-65 M10x60-8.8	SCREW TE UNI 5739-65 M10x60-8.8	1
11	XTE.012.040T	VITE TE UNI 5739-65 M12X40-8.8	SCREW TE UNI 5739-65 M12X40-8.8	4

DI SERIE / STANDARD



A RICHIESTA / OPTIONAL



N°	Doc. Number	Titolo	Title	Q.tà
1	X04.062.001	COPERCHIETTO DI CHIUSURA	COVER	1
2	X04.681.000	COLONNETTA PER SEMIASSE M16x1,5	STUD M16x1,5	6
3	X04.682.000	DADO PER COLONNETTA M 16x1.5	SPECIAL NUT	6
4	X04.690.800.A	SEMIASSE COASSIALE	AXLE SHAFT	1
5	X04.691.002	FLANGIA MOZZI A 6 FORI	SIX HOLES FLANGE	1
6	X20.258.000	PARA-OLIO 45x85 IN GOMMA	OIL COVER	1
7	X20.259.000	COPIGLIA Ø 4 L=45 PER MOZZI	SPLIT PIN	1
8	XDI.027.5594F	DADO ESAGONALE A 6 INTAGLI	SIX CASTLE NUT M27	1
9	XID.006.001	INGRASSATORE DIRITTO M6	GREASER	1
10	XK0.030.206	CUSCINETTO A UNA CORONA DI RULLI CONICI 30206	BEARING	1
11	XK0.030.209	CUSCINETTO A UNA CORONA DI RULLI CONICI 30209	BEARING	1



Link 50 - 55

Adesivi per la sicurezza



95001

- ARRESTARE IL MOTORE E TOGLIERE LA CHIAVE DAL QUADRO COMANDI DELLA TRATTRICE PRIMA DI OGNI OPERAZIONE DI MANUTENZIONE O RIPARAZIONE
- CONSULTARE IL MANUALE USO E MANUTENZIONE PRIMA DI UTILIZZARE O INTERVENIRE SULLA MACCHINA



95098

- PERICOLO DI CONTAMINAZIONE PER CONTATTO OD INALAZIONE DI PRODOTTI VELENOSI
- È VIETATO INTRODURSI NEL SERBATOIO!
- PERICOLO DI SPRUZZI. RIMANERE A DISTANZA DI SICUREZZA



95099

- PERICOLO ORGANI ROTANTI. PRIMA DI RIMUOVERE LE PROTEZIONI FERMARE LA TRATTRICE, TOGLIERE LA CHIAVE DAL QUADRO COMANDI ED ASSICURARSI CHE GLI ORGANI SI SIANO FERMATI.



95008

- MANCA SERBATOIO LAVAMANI



95015

- PRIMA DI UTILIZZARE IL DISINNESTO FERMARE LA TRATTRICE TOGLIERE LA CHIAVE DAL QUADRO COMANDI ED ASSICURARSI CHE IL VENTILATORE SIA FERMO



95010

- VELOCITÀ MASSIMA DI ESERCIZIO DELLA P.d.P.: 540 GIRI AL MINUTO



95009

- PERICOLO. UTILIZZARE I GUANTI PER SVUOTARE IL SERBATOIO



DIVIETO SOLLEVAMENTO CON MULETTO

Link 50 - 55



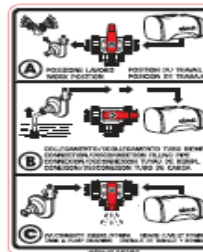
ADESIVI PER L'USO E LA MANUTENZIONE



95079

- LUBRIFICARE OGNI 200 ORE: SERVO TIMONE REGOLABILE

95024



95080

- FUNZIONAMENTO DEL RUBINETTO A 3 VIE (P2)



95086



95019

- UTILIZZARE ESCLUSIVAMENTE ACQUA PULITA



95065

- ATTENZIONE: NON METTERE MAI IN FUNZIONE L'ATOMIZZATORE SENZA LIQUIDO NEL SERBATOIO



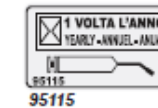
95081



95060

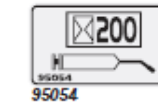
- PRESSIONE DI ESERCIZIO DELLE RUOTE

- CONTROLLARE IL LIVELLO OLIO OGNI 8 ORE: CUSCINETTI ALBERO VENTILATORE



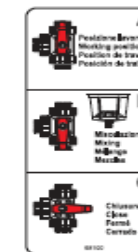
95115

- INGRASSARE ANNUALMENTE: SUPPORTO TENDICINGHIA VENTILATORE, RUOTA LIBERA



95054

- INGRASSARE OGNI 200 ORE: MOZZI RUOTE E SNODO TELAIO



95100

- FUNZIONAMENTO DEL RUBINETTO MISCELATORE POLVERI (P12)

- FUNZIONAMENTO DEL RUBINETTO LAVACIRCUITO (P15)



- RUBINETTO DEL SERBATOIO LAVAMANI



95058

- INDICAZIONE DEL PRODOTTO IMPIEGATO PER IL TRATTAMENTO



95059

- PUNTO DI AGGANCIO PER IL SOLLEVAMENTO DELLA MACCHINA



Link 50 - 55

Safety decals



95001

- STOP THE ENGINE AND REMOVE THE KEY FROM THE TRACTOR'S CONTROL PANEL BEFORE CARRYING OUT ALL MAINTENANCE OR REPAIR OPERATIONS
- STOP THE ENGINE AND REMOVE THE KEY FROM THE TRACTOR'S CONTROL PANEL BEFORE CARRYING OUT ALL MAINTENANCE OR REPAIR OPERATIONS



95098

- DANGER OF CONTAMINATION BY CONTACT OR POISONOUS PRODUCTS INHALATION
- IT IS FORBIDDEN TO ENTER INTO THE TANK!
- DANGER OF SPRAYS: KEEP AT A SAFE DISTANCE



95099

- DANGER, PARTS IN MOTION. BEFORE REMOVING PROTECTION GUARDS, STOP THE TRACTOR, REMOVE THE KEY FROM THE TRACTOR'S CONTROL PANEL AND ENSURE THAT ALL MOVING PARTS HAVE STOPPED.



95008

- CAUTION: NO HAND-WASHING TANK



95015

- BEFORE UTILISING THE RELEASE DEVICE, STOP THE TRACTOR, REMOVE THE KEY FROM THE TRACTOR'S CONTROL PANEL AND ENSURE THAT THE FAN HAS STOPPED



95010

- MAXIMUM OPERATING SPEED OF THE DRIVE OUTLET (PTO): 540 RPM



95009

- DANGER: GLOVES MUST BE USED TO EMPTY THE TANK



LIFTING THE BAN BY FORKLIFT



Link 50 - 55

Use and maintenance decals



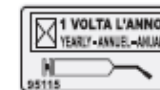
95079

- CHECK THE OIL LEVEL EVERY 8 HOURS: FAN SHAFT BEARINGS.



95024

- LUBRICATE EVERY 200 HOURS: SUPPORT FOOT with crank regulation



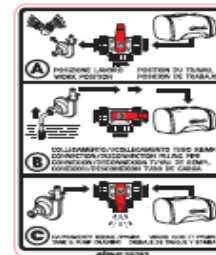
95115

- GREASE YEARLY: FAN TIGHTENER SUPPORT AND FREEWHEEL



95054

- GREASE EVERY 200 HOURS: WHEEL HUBS AND ARTICULATED JOINTS



95080

- INDICATION ON THE OPERATION OF THE 3-WAY TAP (P2)



95100

- INDICATION ON THE OPERATION OF MIXER TAP (P12)



95086

- INDICATIONS ON THE OPERATION OF THE PLANT-WASHING TAP (P15)



- HAND WASHING TANK TAP Imprint next to the tap.



95019

- FILL ONLY WITH CLEAN WATER Hand washing tank filler, Rinsing tank filler.



95065

- WARNING: NEVER OPERATE THE SPRAYER WITHOUT LIQUID IN THE TANK



95058

- INDICATION OF THE CHEMICAL EMPLOYED FOR THE TREATMENT



95081



95060

- TIRES PRESSURE



95059

- HOOKING POINT FOR THE LIFTING OF THE MACHINE



Link 50 - 55

Adhésifs pour la sécurité



95001

- ARRÊTER LE MOTEUR ET ENLEVER LA CLÉ DU TABLEAU DE COMMANDE TRACTEUR AVANT D'EXÉCUTER TOUTE OPÉRATION D'ENTRETIEN OU DE REPARATION
- CONSULTER LE MANUEL "MODE D'EMPLOI ET ENTRETIEN" AVANT D'INTERVENIR SUR LA MACHINE



95098

- CONSULTER LE MANUEL "MODE D'EMPLOI ET ENTRETIEN" AVANT D'UTILISER LA MACHINE
- DANGER DE CONTAMINATION PAR CONTACT OU INHALATION DE PRODUITS TOXIQUES
- IL EST INTERDIT DE S'INTRODUIRE DANS LE RÉSERVOIR!



95099

- DANGER DE GICLÉES: SE TENIR À UNE DISTANCE DE SÉCURITÉ
- DANGER D'ORGANES TOURNANTS. AVANT D'ENLEVER LES PROTECTIONS, ARRÊTER LE TRACTEUR, ENLEVER LA CLÉ DU TABLEAU DE COMMANDE ET S'ASSURER QUE LES ORGANES SE SOIENT ARRÊTÉS.



95008

RÉSERVOIR LAVE-MAINS MANQUANT



95015

- AVANT D'UTILISER LE DÉBRAYAGE, ARRÊTER LE TRACTEUR, ENLEVER LA CLÉ DU TABLEAU DE COMMANDE ET S'ASSURER QUE LE VENTILATEUR SOIT ARRÊTÉ



95010

- VITESSE MAXIMUM DE MARCHÉ DE LA P.d.F.: 540 TOURS PAR MINUTE



95009

- DANGER: UTILISER DES GANTS POUR VIDER LE RÉSERVOIR



INTERDICTION DE LEVAGE PAR CHARIOT ELEVATEUR



Link 50 - 55

Adhésifs pour l'emploi et l'entretien



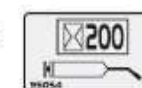
95079

- CONTRÔLER LE NIVEAU DE L'HUILE TOUTES LES 8 HEURES: ROUEMENTS DE L'ARBRE DU VENTILATEUR



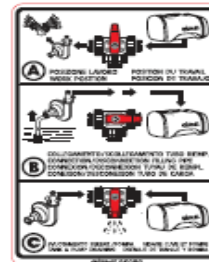
95115

- GRAISSAGE ANNUEL: SUPPORT DU TENDEUR DE COURROIE DU VENTILATEUR, ROUE LIBRE



95054

- GRAISSER TOUTES LES 200 HEURES: MOYEUX DES ROUES, JOINT CHÂSSIS ET SERVO-TIMON AVEC RÉGLAGE À MANIVELLE



95080

- INDICATIONS SUR LE FONCTIONNEMENT DU ROBINET À 3 VOIES (P2)



95100

- INDICATIONS SUR LE FONCTIONNEMENT DU ROBINET DU MÉLANGEUR DES POUDRES (P12)



95086

- INDICATIONS SUR LE FONCTIONNEMENT DU ROBINET POUR LE LAVAGE DE L'INSTALLATION (P15)



- ROBINET DU RÉSERVOIR LAVE-MAINS Imprimé sur le côté du réservoir, près du robinet.



95019

- UTILISER UNIQUEMENT DE L'EAU PROPRE
Bouchon de réservoir lave-mains et bouchon de cuve de rinçage



95058

- INDICATION DE PRODUIT EMPLOYÉ POUR LE TRAITEMENT



95065

- ATTENTION: JAMAIS NE FAIRE FONCTIONNER LE PULSEUR SANS DU LIQUIDE DANS LE RÉSERVOIR



95081



95060

- INDICATION DE LA PRES-SION DE MARCHÉ DES ROUES



95059

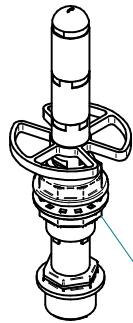
- POINT D'ACCROCHAGE POUR LE SOULÈVEMENT DE LA MACHINE

Gli esplosi elencati di seguito sono relativi
a varianti o accessori a richiesta

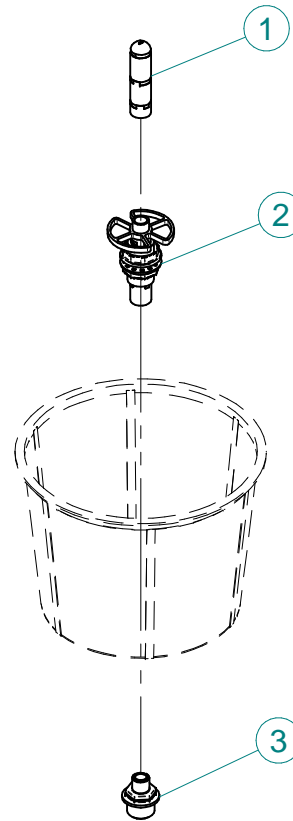
The exploded drawings listed below are related
to different versions or optional accessories

Le vues éclatées suivantes sont relatives
à des variantes ou à des accessoires optionnels

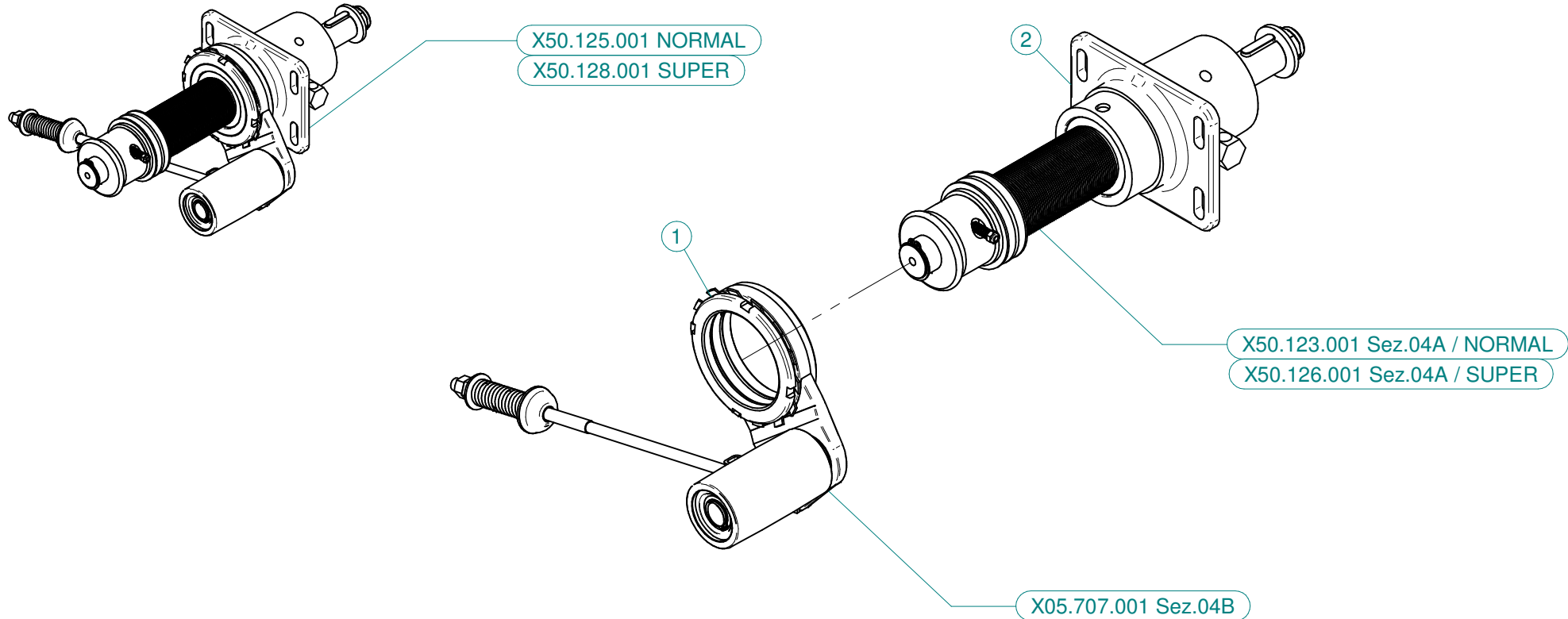
Dibujos de vista despiezada son relativos a
variantes o accesorios opcionales



KIT.LAV.BOX



N°	Doc. Number	Titolo	Title	Q.tà
1	X21.190.000	VALVOLA PER TESTINA LAVAGGIO CONTENITORE	VALVE HEAD CONTAINER WASHING	1
2	X21.191.000	TESTINA ROTANTE LAVAGGIO CONTENITORE	ROTATING HEAD CONTAINER WASHING	1
3	X21.410.000	NIPPLO 1/2M - 1M	NIPPLE 1/2M - 1M	1

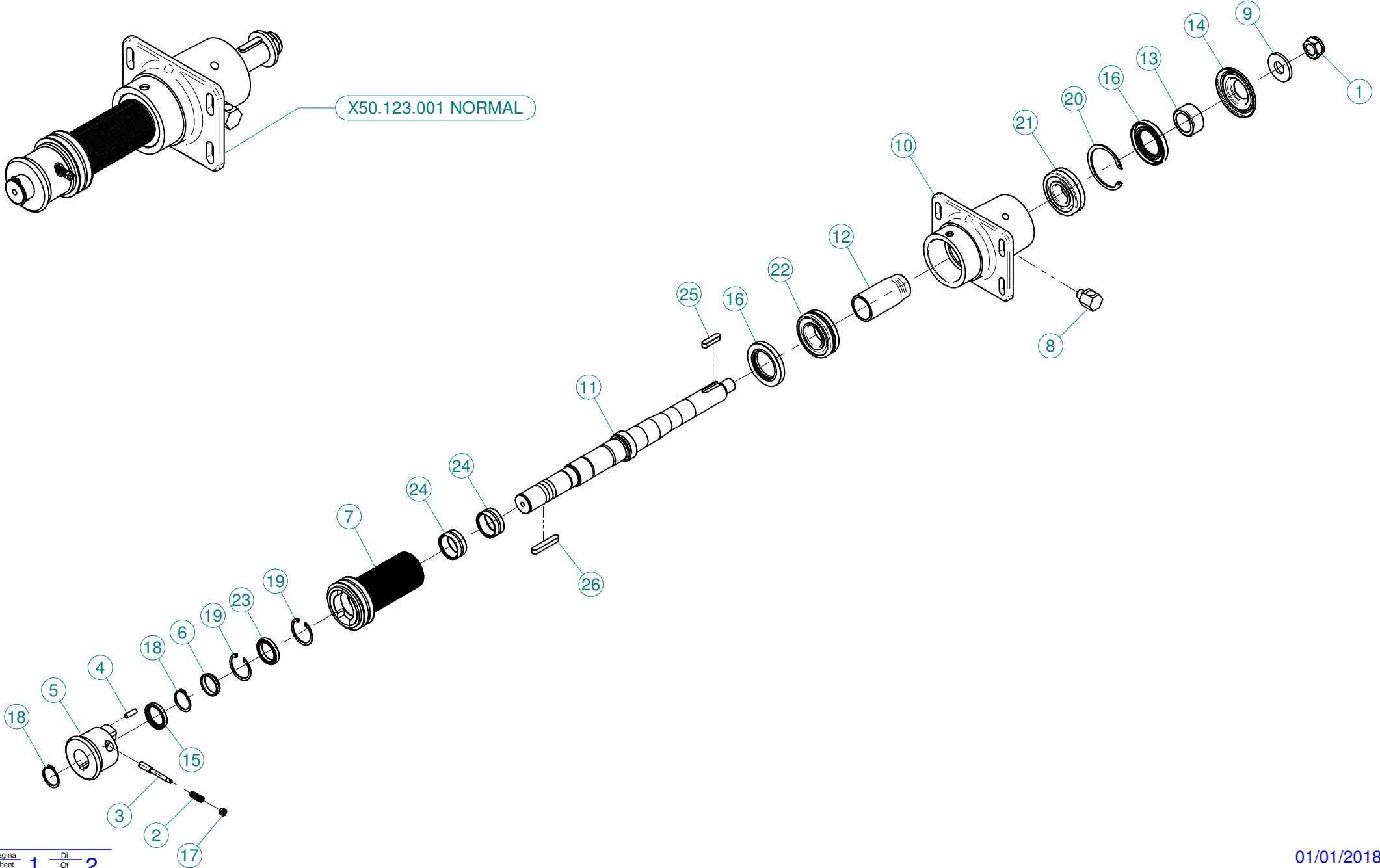


X50.125.001 NORMAL

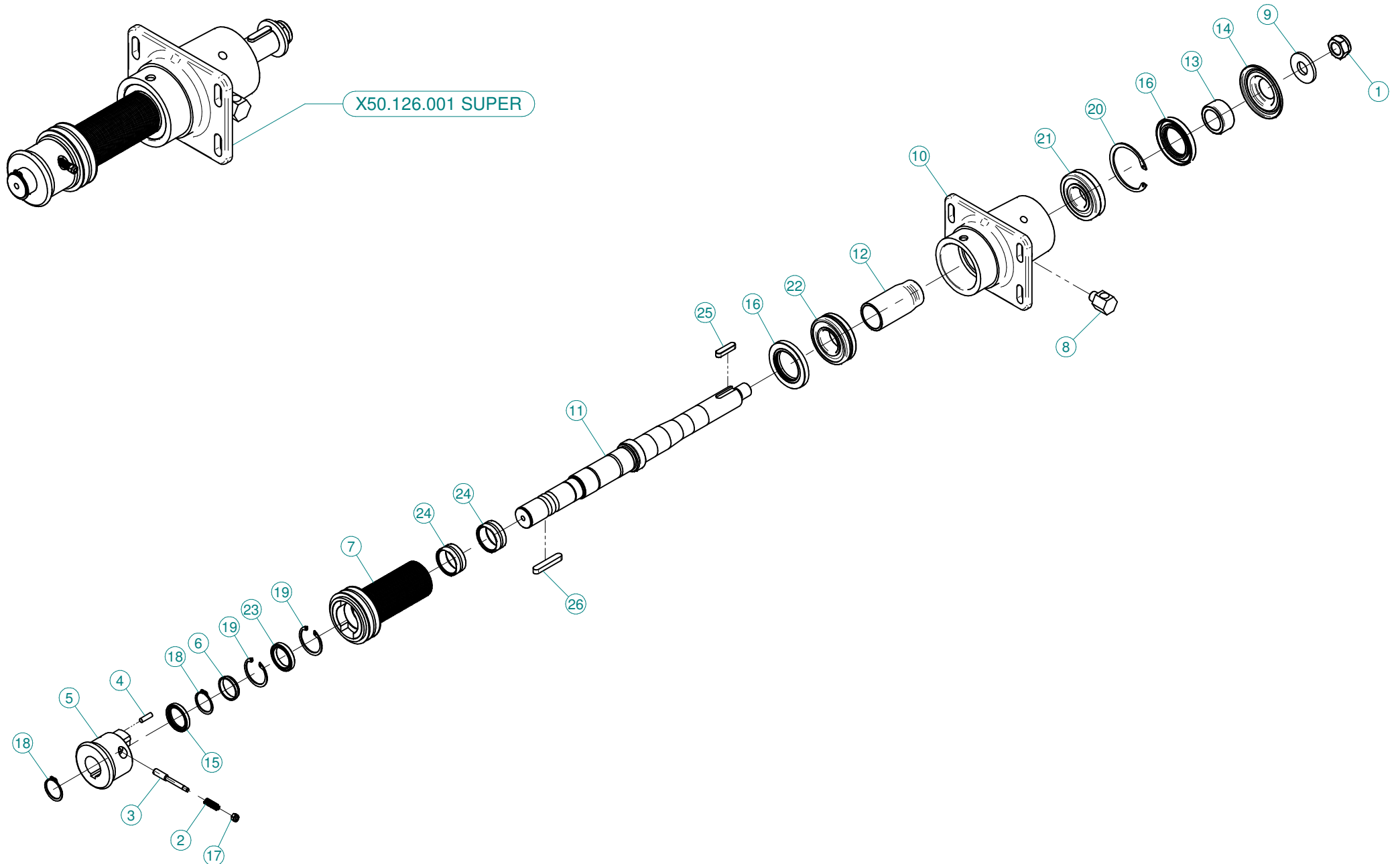
N°	Doc. Number	Titolo	Title	Q.tà
1	X05.707.001	TENDICINGHIA AUTOMATICO COMPLETO	AUTOMATIC BELT STRETCHER	1
2	X50.123.001	SUPPORTO VENTOLA 50 - PUL. D.64,5 DISINNESTO	FAN SUPPORT 50 - PUL. D.64,5 DISENGAGEMENT	1

X50.128.001 SUPER

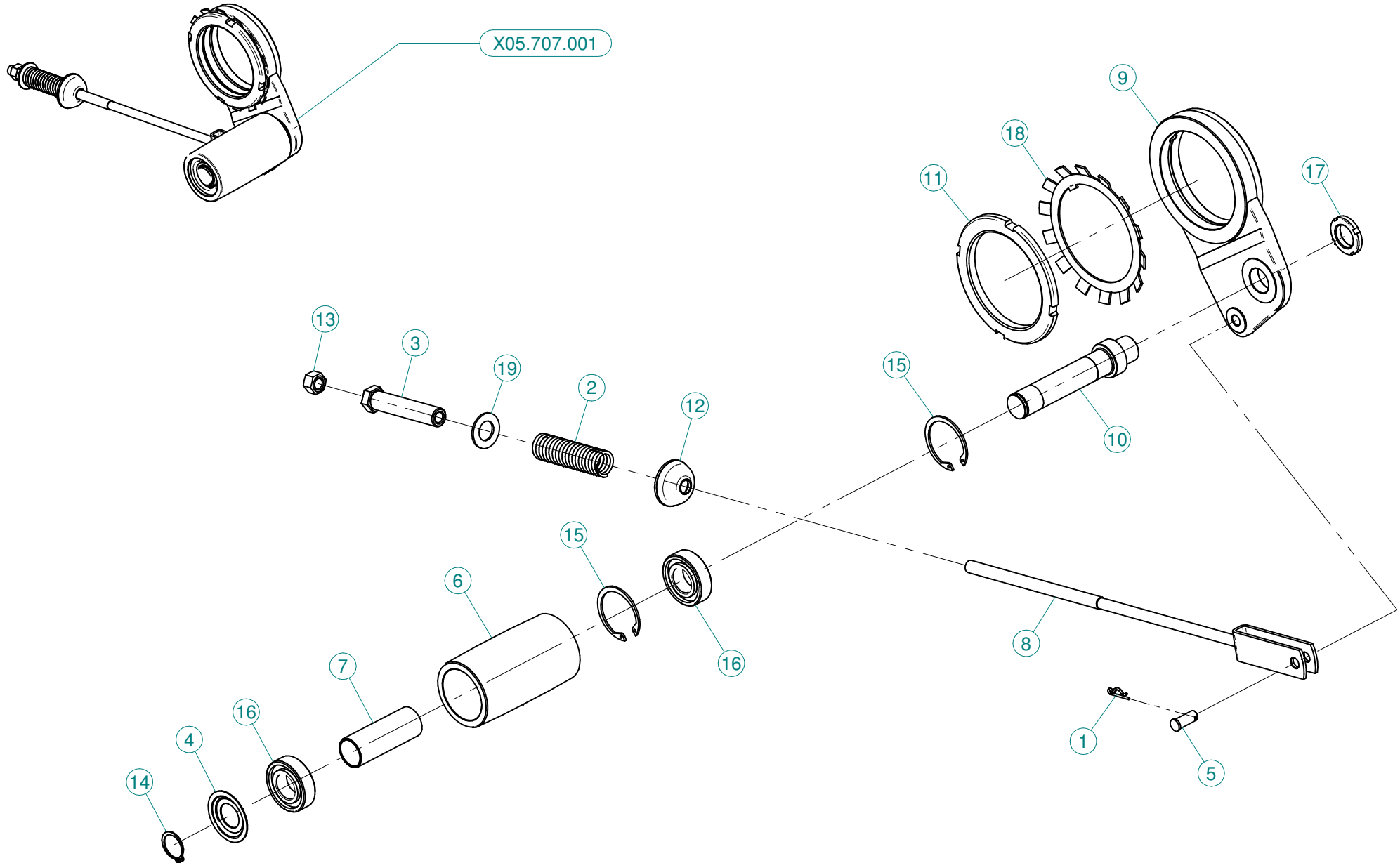
N°	Doc. Number	Titolo	Title	Q.tà
1	X05.707.001	TENDICINGHIA AUTOMATICO COMPLETO	AUTOMATIC BELT STRETCHER	1
2	X50.126.001	SUPPORTO VENTOLA 50 - PUL. D.60 DISINNESTO	FAN SUPPORT 50 - PUL. D.60 DISENGAGEMENT	1



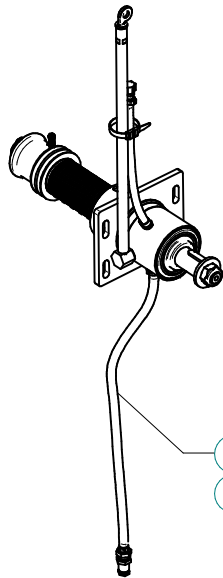
N°	Doc. Number	Titolo	Title	Q.tà
1	XDA.022.0BF	DADO ESAGONALE M22 AUTOBLOCCANTE	SELF-LOCKING NUT M22 x 1,5	1
2	X02.502.001	MOLLA A COMPRESSIONE	SPRING	1
3	X04.705.000	PULSANTE PER DISINNESTO	PUSH FOR DISENGAGEMENT	1
4	X04.881.022,5	AMMORTIZZATORE CILINDRICO DISINNESTO	VULCOLAN RELEASE SHOCK	4
5	X05.641.000	DISINNESTO NUDO	NUDE DISENGAGEMENT	1
6	X05.642.000	DISTANZIALE PULEGGIA DISINNESTO	SPACER	1
7	X05.968.064,5	PULEGGIA D. 64,5 J 50 PER DISINNESTO	PULLEY D.64,5 J50	1
8	X20.789.001	RACCORDO LIVELLO OLIO	OIL LEVEL JOINT	1
9	X20.820.000	RONDELLA BLOCCAGGIO VENTOLA	WASHER	1
10	X50.110.000	SUPPORTO VENTILATORE	FAN SUPPORT	1
11	X50.111.000	ALBERO VENTILATORE	SHAFT	1
12	X50.112.000	DISTANZIALE SUPP. VENTILATORE "OLIO"	SPACER	1
13	X50.113.000	DISTANZIALE TENUTA LATO VENTOLA	SPACER	1
14	X50.115.000	COPERCHIETTO LATO VENTOLA	DUST COVER	1
15	XBASL.35.47.07	ANELLO DI TENUTA 35 x 47 x 7	LIP SEAL 35 x 47 x 7	1
16	XBASL.50.80.10	ANELLO DI TENUTA IN VITON (50-80-10)	VITON LIP SEALS -IEL (50-80-10)	2
17	XDA.006.0AG	DADO AUTOBLOCCANTE M6	SELF LOCKING NUT M6	1
18	XE0.035.000	ANELLO ELASTICO ESTERNO D.35	EXTERNAL 35D. CIRCLIP	2
19	XI0.047.000	ANELLO ELASTICO INTERNO D.47	INTERNAL D.47 CIRCLIP	2
20	XI0.080.000	ANELLO ELASTICO INTERNO D.80	INTERNAL D.80 CIRCLIP	1
21	XK0.021.307	CUSCINETTO RULLI OBLIQUI 21-307	ROLLER BEARING 21-307	1
22	XK0.022.208	CUSCINETTO RULLI OBLIQUI 22-208	ROLLER BEARING 22-208	1
23	XK0.061.807.EE	CUSCINETTO 61807-EE	BEARING 61807-EE	1
24	XK0.HK4.020.EE	CUSCINETTO A RULLINI SENZA GABBIA	NEEDLE BEARING WITHOUT CAGE	2
25	XL.10.08.40	LINGUETTA 10X8X40	10X8X40 TANG	1
26	XL.10.08.60	CHIAVETTA BLOCCAGGIO 10x8x60	FEATHER KEY 10x8x60	1



N°	Doc. Number	Titolo	Title	Q.tà
1	XDA.022.0BF	DADO ESAGONALE M22 AUTOBLOCCANTE	SELF-LOCKING NUT M22 x 1,5	1
2	X02.502.001	MOLLA A COMPRESSIONE	SPRING	1
3	X04.705.000	PULSANTE PER DISINNESTO	PUSH FOR DISENGAGEMENT	1
4	X04.881.022,5	AMMORTIZZATORE CILINDRICO DISINNESTO	VULCOLAN RELEASE SHOCK	4
5	X05.641.000	DISINNESTO NUDO	NUDE DISENGAGEMENT	1
6	X05.642.000	DISTANZIALE PULEGGIA DISINNESTO	SPACER	1
7	X05.968.060	PULEGGIA D. 60 J PER DISINNESTO	PULLEY D.60 J	1
8	X20.789.001	RACCORDO LIVELLO OLIO	OIL LEVEL JOINT	1
9	X20.820.000	RONDELLA BLOCCAGGIO VENTOLA	WASHER	1
10	X50.110.000	SUPPORTO VENTILATORE	FAN SUPPORT	1
11	X50.111.000	ALBERO VENTILATORE	SHAFT	1
12	X50.112.000	DISTANZIALE SUPP. VENTILATORE "OLIO"	SPACER	1
13	X50.113.000	DISTANZIALE TENUTA LATO VENTOLA	SPACER	1
14	X50.115.000	COPERCHIETTO LATO VENTOLA	DUST COVER	1
15	XBASL.35.47.07	ANELLO DI TENUTA 35 x 47 x 7	LIP SEAL 35 x 47 x 7	1
16	XBASL.50.80.10	ANELLO DI TENUTA IN VITON (50-80-10)	VITON LIP SEALS -IEL (50-80-10)	2
17	XDA.006.0AG	DADO AUTOBLOCCANTE M6	SELF LOCKING NUT M6	1
18	XE0.035.000	ANELLO ELASTICO ESTERNO D.35	EXTERNAL 35D. CIRCLIP	2
19	XI0.047.000	ANELLO ELASTICO INTERNO D.47	INTERNAL D.47 CIRCLIP	2
20	XI0.080.000	ANELLO ELASTICO INTERNO D.80	INTERNAL D.80 CIRCLIP	1
21	XK0.021.307	CUSCINETTO RULLI OBLIQUI 21-307	ROLLER BEARING 21-307	1
22	XK0.022.208	CUSCINETTO RULLI OBLIQUI 22-208	ROLLER BEARING 22-208	1
23	XK0.061.807.EE	CUSCINETTO 61807-EE	BEARING 61807-EE	1
24	XK0.HK4.020.EE	CUSCINETTO A RULLINI SENZA GABBIA	NEEDLE BEARING WITHOUT CAGE	2
25	XL.10.08.40	LINGUETTA 10X8X40	10X8X40 TANG	1
26	XL.10.08.60	CHIAVETTA BLOCCAGGIO 10x8x60	FEATHER KEY 10x8x60	1

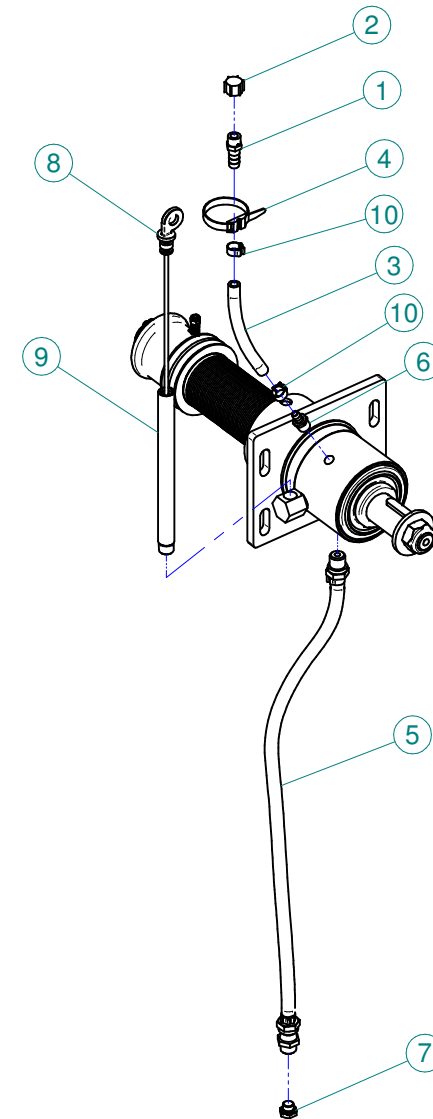


N°	Doc. Number	Titolo	Title	Q.tà
1	X00.100.002	COPIGLIA	CLIP	1
2	X04.093.000	MOLLA TENDICINGHIA AUTOMATICO	SPRING	1
3	X04.583.000	VITE SPECIALE MOLLA TENDICINGHIA	SPECIAL SCREW	1
4	X04.585.000	COPERCHIO PARAPOLVERE TENDICINGHIA	ANTI - DUST COVER	1
5	X04.593.000	PERNO FORCELLA TENDICINGHIA	PIN	1
6	X05.630.000	RULLO PER TENDICINGHIA AUTOMATICO	ROLLER	1
7	X05.631.101	DISTANZIALE TENDICINGHIA AUTOMATICO	SPACER	1
8	X05.653.000	FORCELLA TENSIONE TENDICINGHIA	BELT TRETCHER FORK	1
9	X05.696.000	SUPPORTO PER TENDICINGHIA AUTOMATICO	IDLER SUPPORT	1
10	X05.697.000	PERNO TENDICINGHIA AUTOMATICO	PIVOT	1
11	X05.704.000	GHIERA DI REGISTRO M100 X 2	REGISTER NUT	1
12	X20.260.000	RONDELLA BOMBATA D.12 PER TENDICINGHIA	SPECIAL WASHER D.12	1
13	XD0.12.5587G	DADO M12 PG UNI 5587	M12 NUT	1
14	XE0.025.000	ANELLO ELASTICO ESTERNO D. 25	EXTERNAL D. 25 CIRCLIP	1
15	XI0.052.000	ANELLO ELASTICO INTERNO D. 52	INTERNAL D. 52 CIRCLIP	2
16	XK6.205.2RS	CUSCINETTO 6205-2RS	ROLLER BEARING 6205-2RS	2
17	XKM.005.000	GHIERA KM5	NUT KM5	1
18	XMB.020.000	ROSETTA DI SICUREZZA MB 20	TOOTH LOCK WASHER	1
19	XRP.019.000	RONDELLA PIANA D.19 6592	WASHER D.19	1

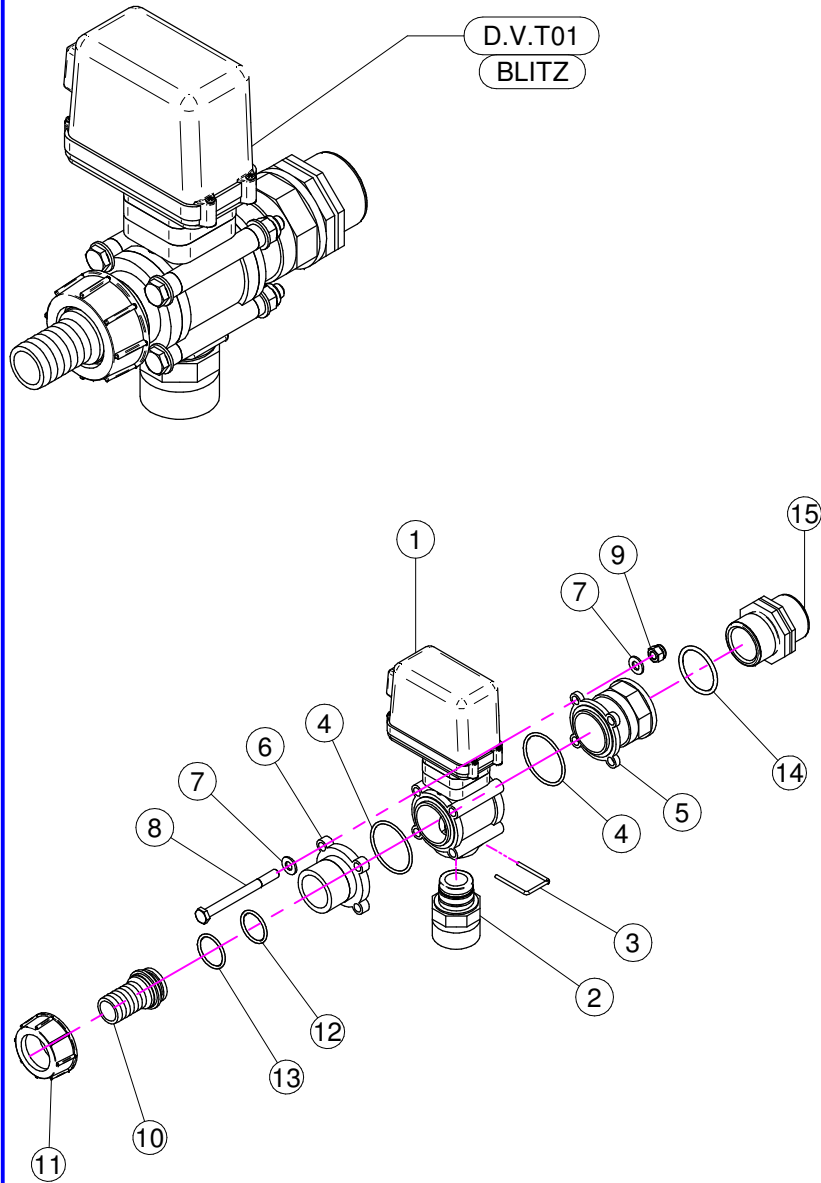


K.LUBR.50.T02

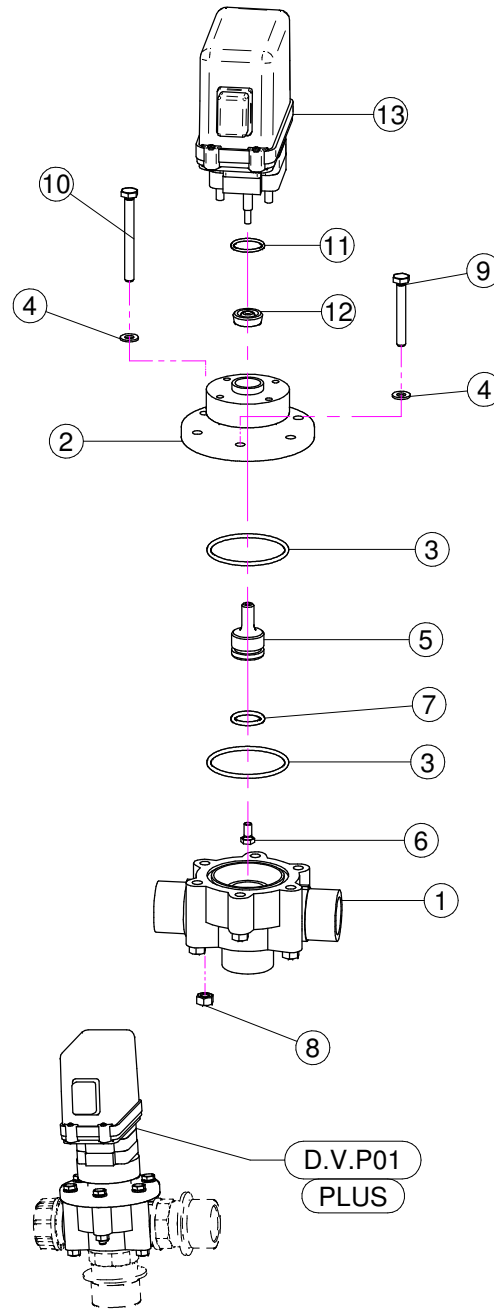
Blitz 45-50-55 - Maxi 600



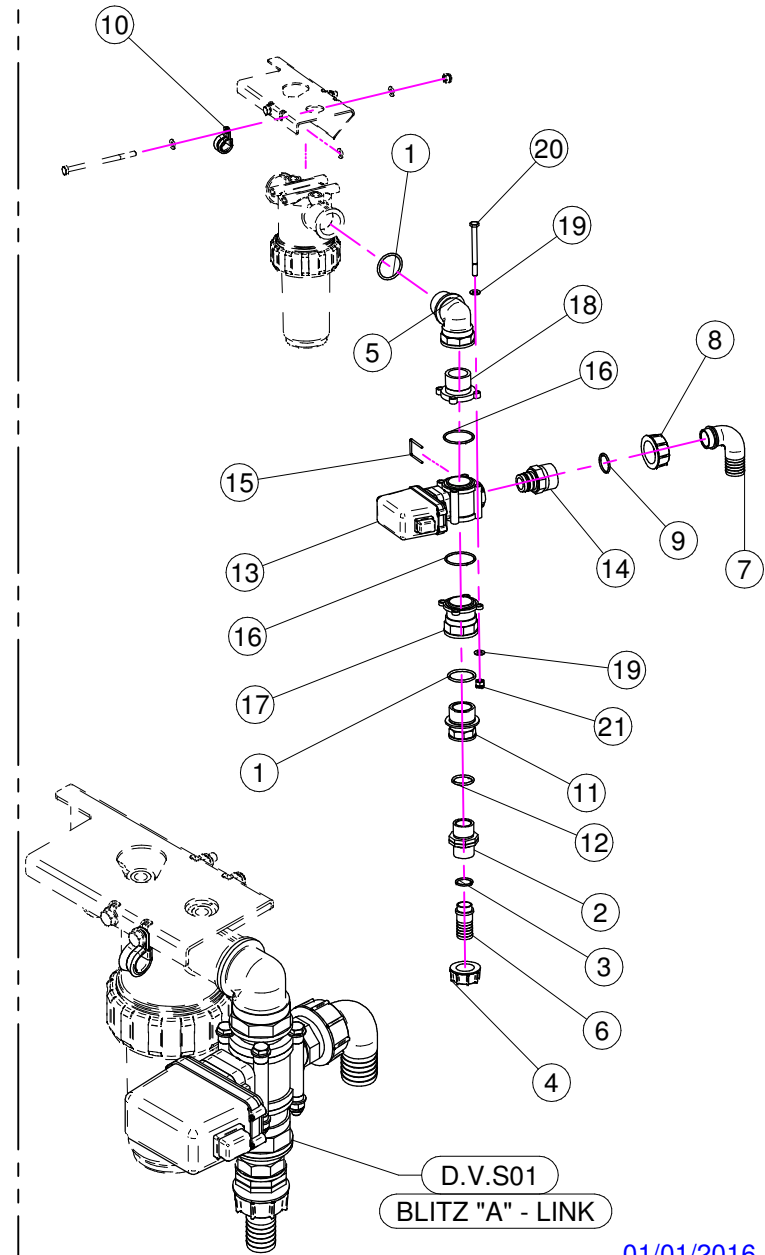
N°	Doc. Number	Titolo	Title	Q.tà
1	X00.414.100	PORTAGOMMA D.11 1/4" M. FORATO	STRAIGHT HOSE D.11 1/4" WITH BLEED	1
2	X02.013.000	TAPPO CIMA G 1/4" F.	PLUG G 1/4"	1
3	X02.217.015	TUBO D.8x13 L=170	HOSE D.8x13 L=170	1
4	X02.355.000	FASCETTA D'ASSEMBLAGGIO 235 mm	NYLON ASSEMBLY CLAMP	1
5	X20.790.000	TUBO DI SCARICO OLIO 3/8" CIL. - 3/8" CON.	DRAIN PIPE 3/8"	1
6	X20.792.000	PORTAGOMMA D.11 G 1/4" M. PER SFIATO	STRAIGHT HOSE D.11 G 1/4" FOR BREATHER	1
7	X40.266.000	TAPPO SCARICO OLIO M12x1,5	OIL EXHAUSTPLUG	1
8	X40.269.001	ASTA DI LIVELLO L=215	FILLING PLUG WITH DIPSTICK L=215	1
9	X40.272.001	TUBO DI CARICO OLIO L=213	FILLING PIPE L=213	1
10	XFC.014,5.016	FASCETTA COBRA SLO30716	KOBRA CLAMP	2



D.V.T01
 BLITZ



D.V.P01
 PLUS



D.V.S01
 BLITZ "A" - LINK

D.V.T01 (BLITZ)

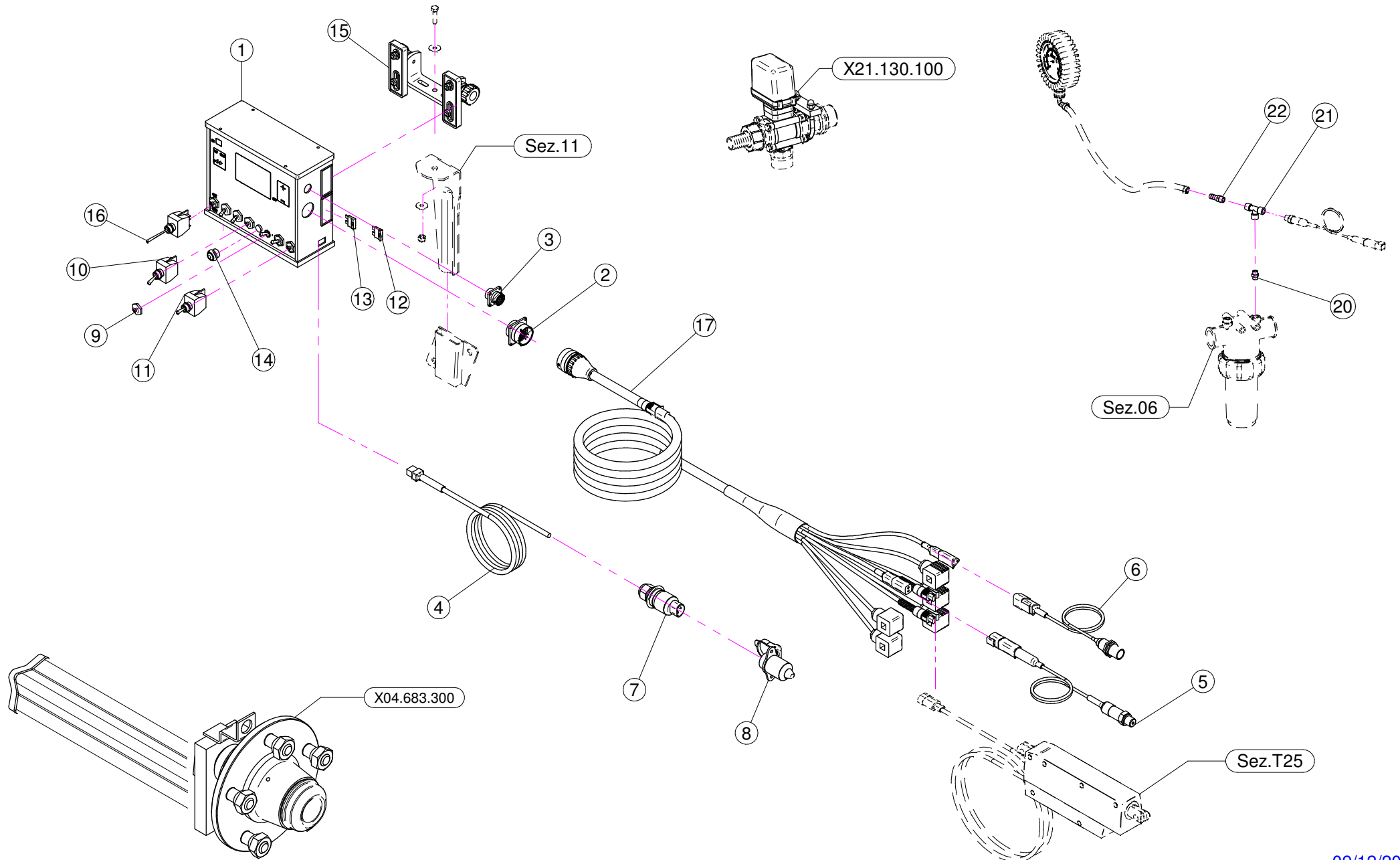
N°	Doc. Number	Titolo	Title	Q.tà	Note
1	X21.130.000	VALVOLA MOTORIZZATA PROPORZIONALE	ELECTRIC PROPORTIONAL VALVE	1	
2	X21.131.000	RIDUZIONE ATT.RAP. G 1" 1/4	REDUCTION J. F. G 1" 1/4	1	
3	X21.130.005	FORCHETTA ATTACCO RAPIDO	FORK FASTNER JOINT	1	
4	XOR.003.181	OR D. 45,69x50,93x2,62	45,69x50,93x2,62 O-RING	2	
5	X21.133.000	RACCORDO FLANGIATO 1" - 1 1/4"	CONNECTOR	1	
6	X21.132.000	FLANGIA VALVOLE	VALVE FLANGE	1	
7	XRP.008.000	RONDELLA PIANA D.8	WASHER D.8	8	
8	XTE.008.090	VITE TE M8 x 90	SCREW TE M8 x 90	4	
9	XDA.008.0AG	DADO AUTOBLOCCANTE M8	SELF LOCKING NUT M8	4	
10	X02.363.000	RACCORDO DIRITTO PG D.25 - 1 1/4	STRAIGHT HOSE R.H D.25 - 1 1/4	1	
11	X00.058.006	GIRELLO 1" 1/4 GAS	1" 1/4 FLY NUT	1	
12	XOR.003.106	OR D.26.65x2.62	O-RING D.26.65x2.62	1	
13	XOR.003.112	OR D.28,24x2,62	O-RING D.28,24x2,62	1	
14	XOR.000.144	OR D.39,69x3,53	O-RING D.39,69x3,53	1	
15	X00.345.010	NIPPLO 1" 1/4 + 1" 1/4 GAS	NIPPLE 1" 1/4 + 1" 1/4 GAS	1	

D.V.S01 (BLITZ "A" - LINK)

N°	Doc. Number	Titolo	Title	Q.tà	Note
1	XOR.000.144	OR D.39,69x3,53	O-RING D.39,69x3,53	2	
2	X00.055.034	NIPPLO 1" / 1" GAS	NIPPLE 1" / 1" GAS	1	
3	XOR.000.132	OR D.23,81 x 2,62	23,81 x 2,62 O-RING GASKET	1	
4	X00.055.24.2	GIRELLO 1" GAS	1" FLY NUT	1	
5	X24.070.000	RACCORDO CURVO M-F 1"1/4	HOSETAIL 1"1/4	1	
6	X00.055.021	RACCORDO DIRITTO PG D.25	STRAIGHT HOSE R.H D.25	1	
7	X00.058.004	RACCORDO CURVO P.G. D.30	D.30 HOSETAIL	1	
8	X00.058.006	GIRELLO 1" 1/4 GAS	1" 1/4 FLY NUT	1	
9	XOR.003.112	OR D.28,24x2,62	O-RING D.28,24x2,62	1	
10	XFG.018.000	FASCETTA GOMMATA PER TUBI D.18	STICKER	1	
11	X02.374.000	RIDUZIONE M/F 1"F / 1"1/4M	M. / F. 1"F / 1"1/4M REDUCTION	1	
12	XOR.004.118	OR D.29,75 x 3,53	29,75 x 3,53 O-RING GASKET	1	
13	X21.130.000	VALVOLA MOTORIZZATA PROPORZIONALE	ELECTRIC PROPORTIONAL VALVE	1	
14	X21.131.000	RIDUZIONE ATT.RAP. G 1" 1/4	REDUCTION J. F. G 1" 1/4	1	
15	X21.130.005	FORCHETTA ATTACCO RAPIDO	FORK FASTNER JOINT	1	
16	XOR.003.181	OR D. 45,69x50,93x2,62	45,69x50,93x2,62 O-RING	2	
17	X21.133.000	RACCORDO FLANGIATO 1" - 1 1/4"	CONNECTOR	1	
18	X21.132.000	FLANGIA VALVOLE	VALVE FLANGE	1	
19	XRP.008.000	RONDELLA PIANA D.8	WASHER D.8	8	
20	XTE.008.090	VITE TE M8 x 90	SCREW TE M8 x 90	4	
21	XDA.008.0AG	DADO AUTOBLOCCANTE M8	SELF LOCKING NUT M8	4	

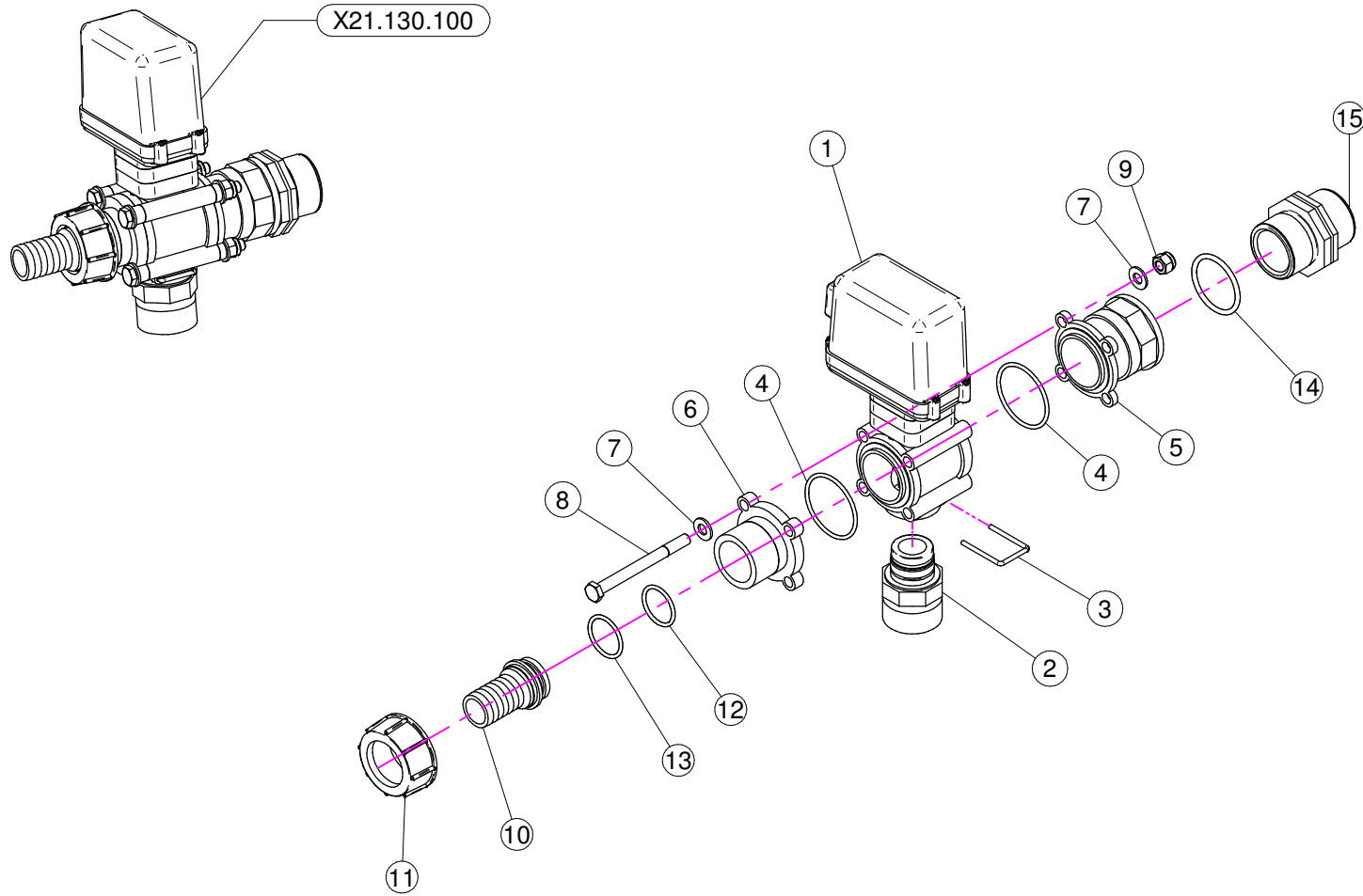
D.V.P01 (PLUS)

N°	Doc. Number	Titolo	Title	Q.tà
1	X02.447.001	CORPO VALVOLA DI REGOLAZIONE	BODY FOR REGULATION VALVE	1
2	X50.417.000	SEMICORPO VALVOLA DI REGOLAZIONE ELETTRICA	BODY PART FOR ELECTRIC CONTROL	1
3	XOR.003.193	OR D.48,89x2,62	O-RING GASKET 48,89x2,62	2
4	XRP.006.000I	RONDELLA PIANA D. 6 INOX	INOX WASHER D.6	6
5	X50.416.000	PERNO PER VALVOLA DI REGOLAZIONE PROP.	VALVE PLUG	1
6	XTE.005.010I	VITE TE M5 x 10	SCREW TE M5 X 10	1
7	XOR.003.068	OR D.17,12x2,62	O-RING GASKET 17,12x2,62	1
8	XDO.06.5588GI	DADO M6 6S PG INOX	INOX M6 6S BIG LEAD NUT 5588	6
9	XTE.006.045I	VITE TE M6x45 INOX	INOX M6x45 SCREW	2
10	XTE.006.060I	VITE TE M6x60 INOX	INOX M6x60 TE SCREW	4
11	XOR.002.075V	OR D.18.77 X 1.78 VITON	D.18.77 X 1.78 O-RING VITON	1
12	X02.390.008	GUARNIZIONE D.6x17x6 VITON	GASKET	1
13	X21.130.100A	VALVOLA REGOLAZIONE PROP. ELETTRICA VELOCE	QUICK ELECTRIC VALVE	1

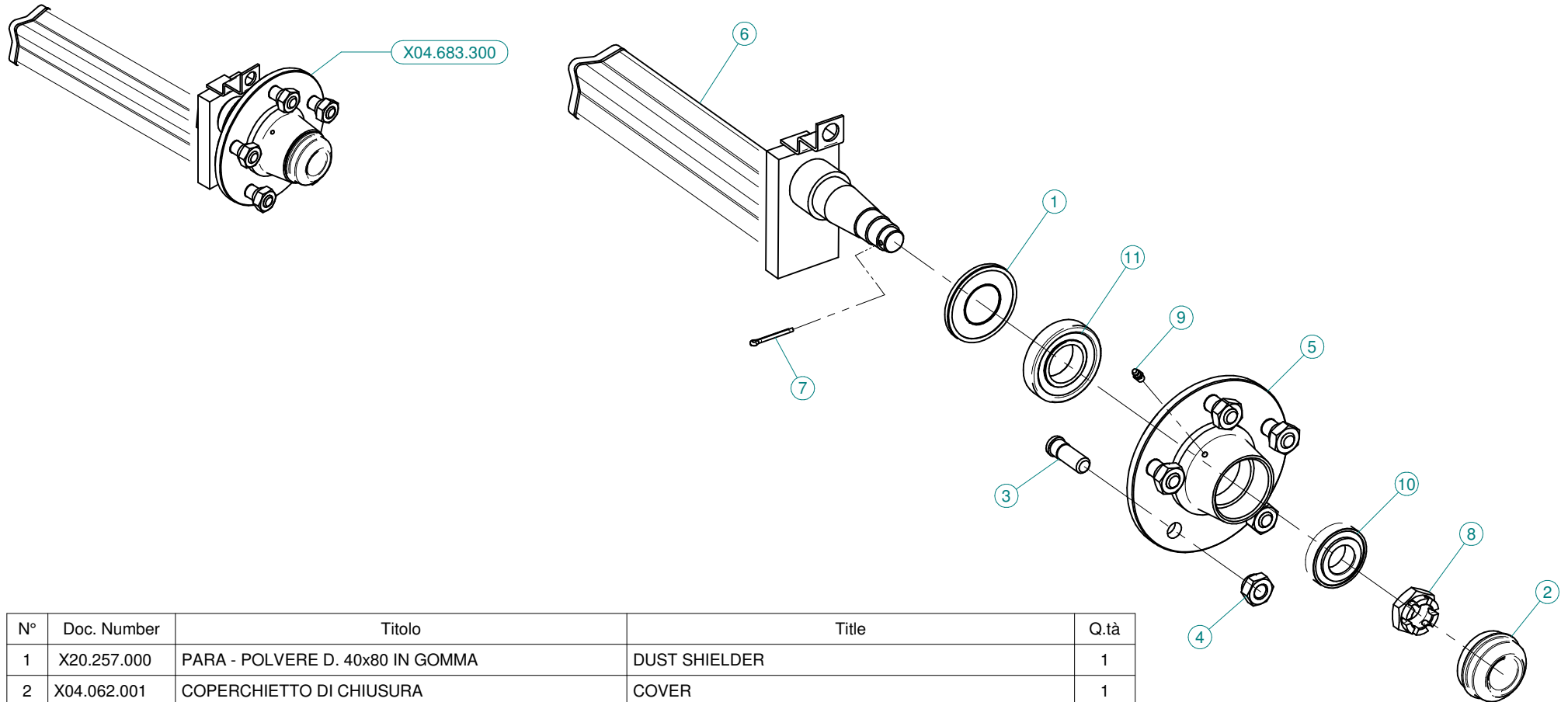


N°	Doc. Number	Titolo	Title	Q.tà	Note
1	X21.138.200	COMPUTER SERIE 844 AB	COMPUTER SERIES 844 AB	1	
2	X21.166.000	CONNETTORE BURNDY 28 PIN	BURNDY 28 PIN CONNECTOR	1	
3	X21.167.000	CONNETTORE BURNDY 8 PIN	BURNDY 8 PIN CONNECTOR	1	
4	X21.161.000	CAVO DI ALIMENTAZIONE COMPUTER	COMPUTER POWER WIRE	1	
5	X21.140.000	TRASDUTTORE DI PRESSIONE 0-10 BAR	PRESSURE TRANSDUCER	1	
6	X21.139.000	SENSORE DI VELOCITA' CL5X	SPEED SENSOR	1	
7	X21.162.000	SPINA DI ALIMENTAZIONE CAVO TRIPOLARE	POWER PLUG	1	
8	X21.163.000	PRESA DI ALIMENTAZIONE TRIPOLARE	POWER PLUG	1	
9	X21.030.007	CAPPUCCIO INTERRUTTORE D.12	SWITCH CAP D.12	7	
10	X21.030.005	DEVIATORE 2V 2P ON-OFF 10A	SWITCH 2V 2P ON-OFF 10A	5	
11	X21.030.006	DEVIATORE MOM - 0 - MOM 10A	SWITCH MOM - 0 - MOM 10A	1	
12	X21.030.004	FUSIBILE - 10 Ah	10 Ah FUSE	1	
13	X21.168.000	FUSIBILE - 5 Ah	5 Ah FUSE	1	
14	X21.170.000	INTERRUTTORE PULSANTE 2V 2P ON - OFF	PUSH-BUTTON SWITCH 2V 2P ON - OFF	1	
15	X21.165.000	STAFFA DI FISSAGGIO	BRACKET	1	
16	X21.030.018	DEVIATORE LUNGO 2V 2P ON-OFF 10A	LONG SWITCH 2V 2P ON-OFF 10A	1	
17	X21.196.100	CAVO DATI COMPUTER DIVISO	COMPUTER DATA CABLE (IN TWO PIECES)	1	

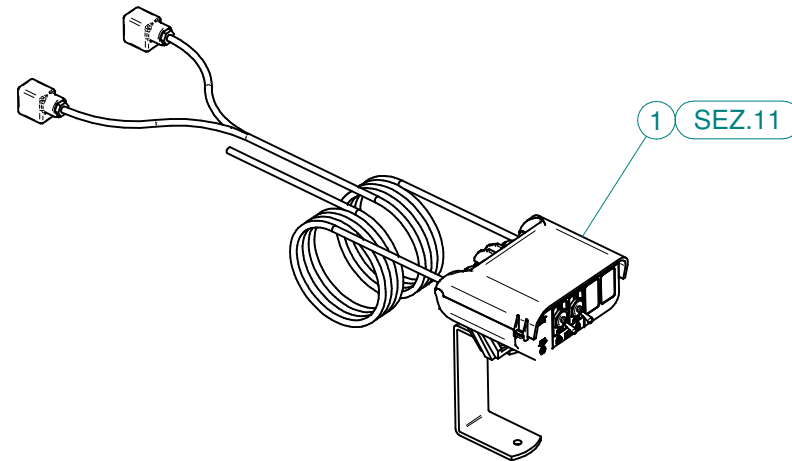
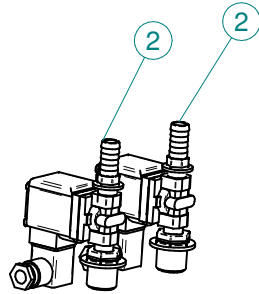
N°	Doc. Number	Titolo	Title	Q.tà	Note
20	X24.004.000	NIPPLO M/M 1/4"	NIPLES M/M 1/4"	1	
21	X21.172.000	RACCORDO A T 1/4" F/F/F	T FITTING 1/4" F/F/F	1	
22	X00.414.000	PORTAGOMMA D.11 1/4" M. FORATO	STRAIGHT HOSE D.11 1/4"	1	



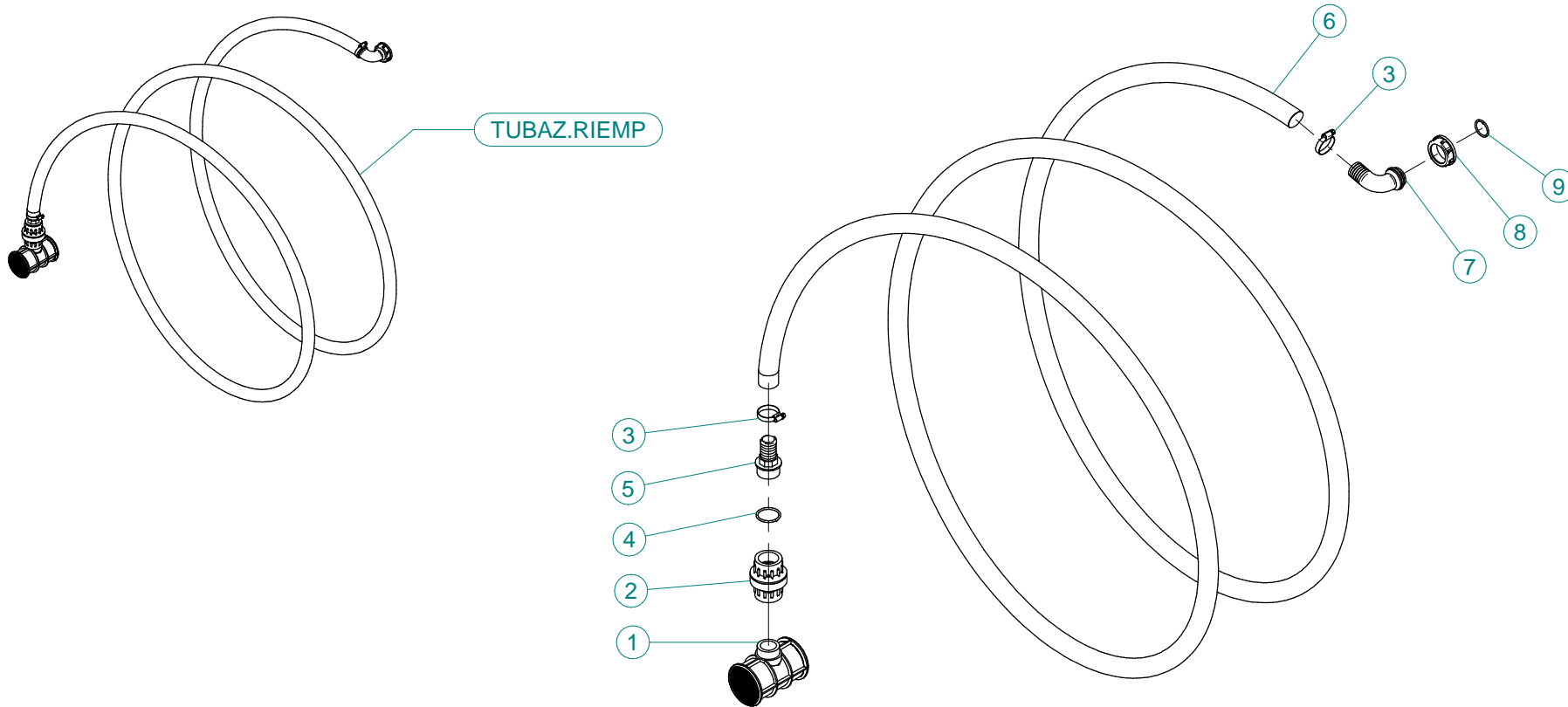
N°	Doc. Number	Titolo	Title	Q.tà	Note
1	X21.130.100	VALVOLA DI REGOLAZIONE PROPORZIONALE ELETTRICA VELOCE	QUICK ELECTRIC PROPORTIONAL VALVE	1	
2	X21.131.000	RIDUZIONE ATT.RAP. G 1" 1/4	REDUCTION J. F. G 1" 1/4	1	
3	X21.130.005	FORCHETTA ATTACCO RAPIDO	FORK FASTNER JOINT	1	
4	XOR.003.181	OR D. 45,69x50,93x2,62	45,69x50,93x2,62 O-RING	2	
5	X21.133.000	RACCORDO FLANGIATO 1" - 1 1/4"	CONNECTOR	1	
6	X21.132.000	FLANGIA VALVOLE	VALVE FLANGE	1	
7	XRP.008.000	RONDELLA PIANA D.8	WASHER D.8	8	
8	XTE.008.090	VITE TE M8 x 90	SCREW TE M8 x 90	4	
9	XDA.008.0AG	DADO AUTOBLOCCANTE M8	SELF LOCKING NUT M8	4	
10	X02.363.000	RACCORDO DIRITTO PG D.25 - 1 1/4	STRAIGHT HOSE R.H D.25 - 1 1/4	1	
11	X00.058.006	GIRELLO 1" 1/4 GAS	1" 1/4 FLY NUT	1	
12	XOR.003.106	OR D.26.65x2.62	O-RING D.26.65x2.62	1	
13	XOR.003.112	OR D.28,24x2,62	O-RING D.28,24x2,62	1	
14	XOR.000.144	OR D.39,69x3,53	O-RING D.39,69x3,53	1	
15	X00.345.010	NIPPLO 1" 1/4 + 1" 1/4 GAS	NIPPLE 1" 1/4 + 1" 1/4 GAS	1	



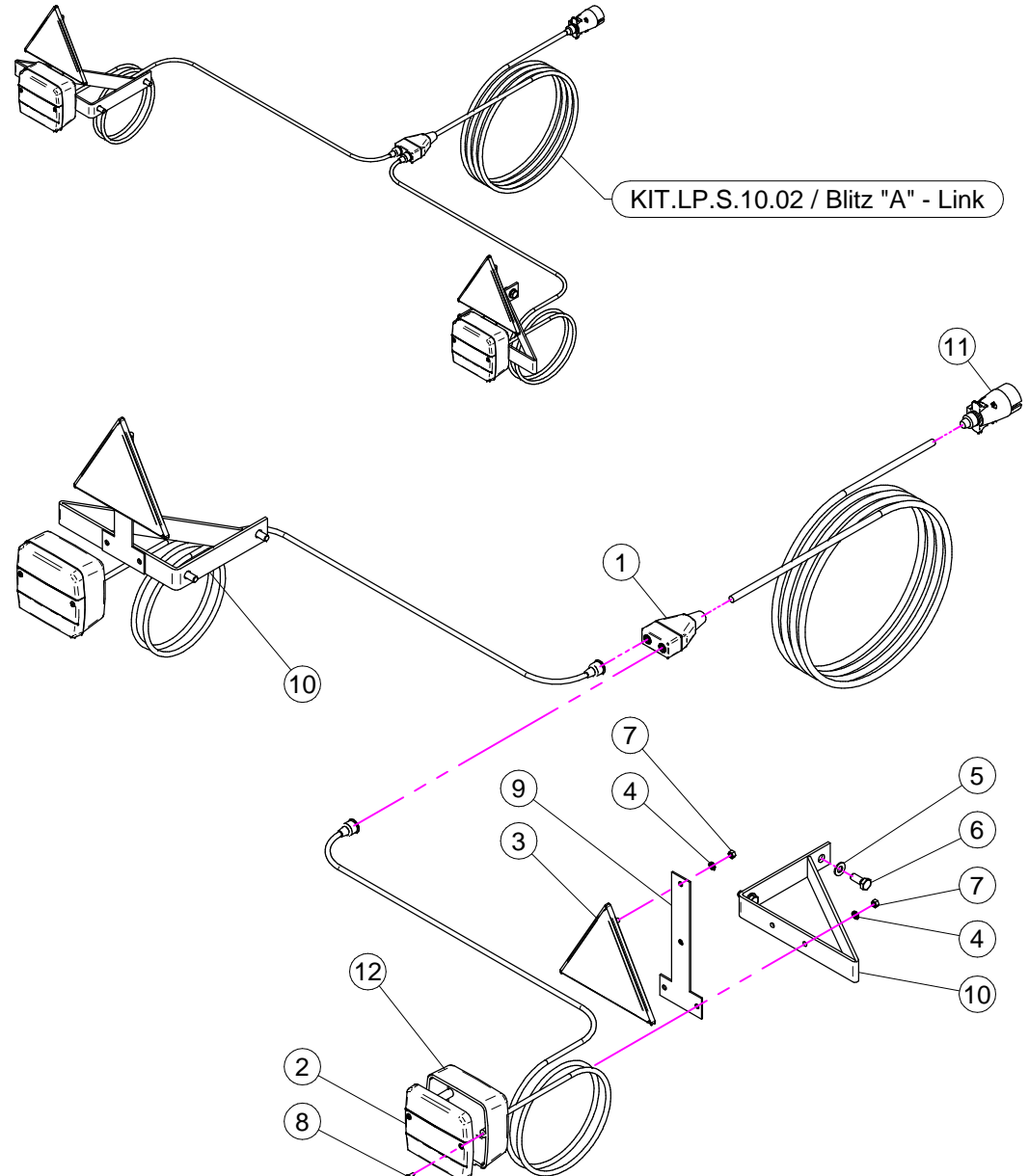
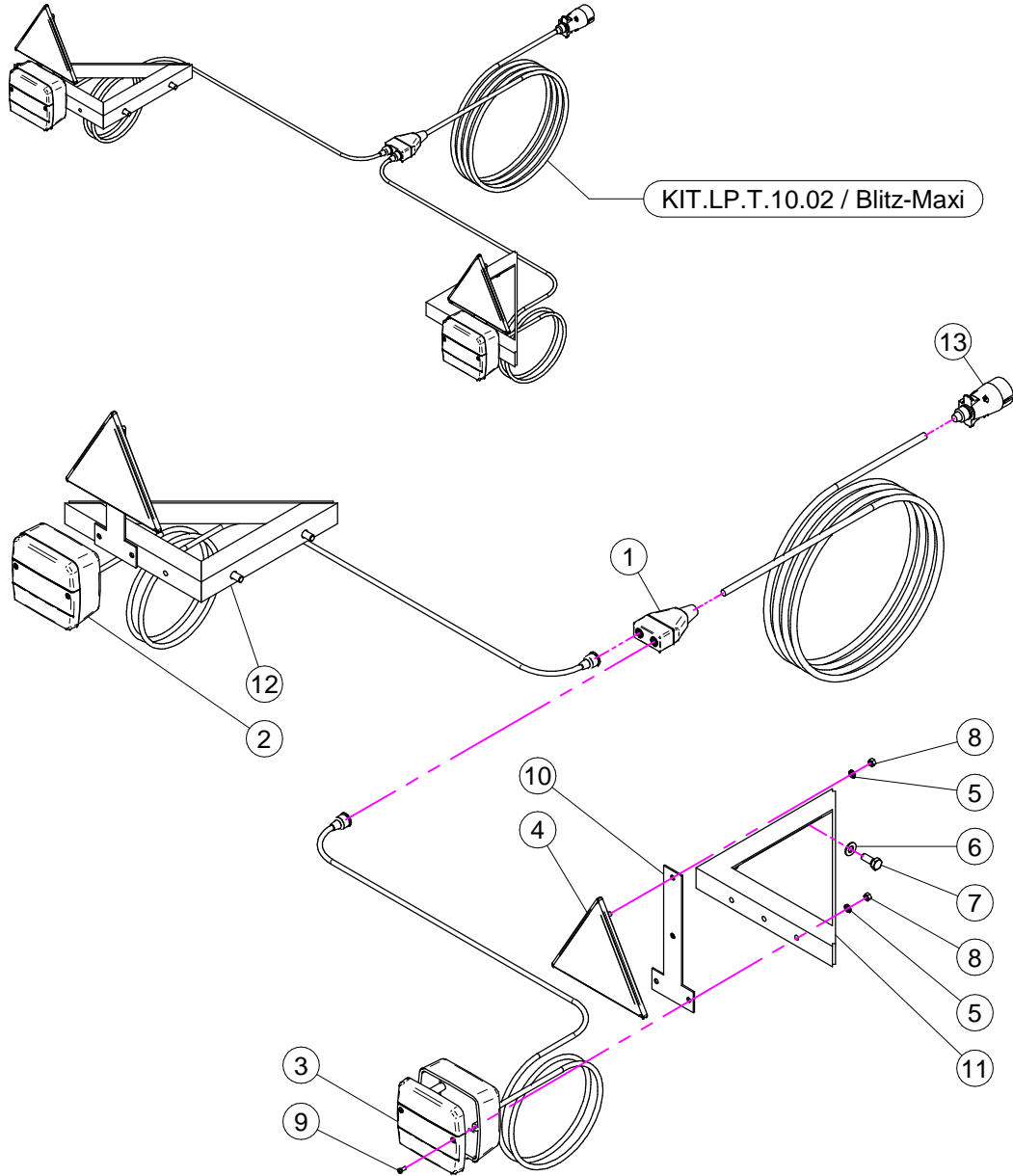
N°	Doc. Number	Titolo	Title	Q.tà
1	X20.257.000	PARA - POLVERE D. 40x80 IN GOMMA	DUST SHIELDER	1
2	X04.062.001	COPERCHIETTO DI CHIUSURA	COVER	1
3	X04.681.000	COLONNETTA PER SEMIASSE M16x1,5	STUD M16x1,5	5
4	X04.682.000	DADO PER COLONNETTA M 16x1.5	SPECIAL NUT	5
5	X04.683.003	FLANGIA MOZZI A 5 FORI	FIVE HOLES FLANGE	1
6	X04.683.006	SEMIASSE A 5 COLONNETTE	AXLE SHAFT	1
7	X20.259.000	COPIGLIA Ø 4 L=45 PER MOZZI	SPLIT PIN	1
8	XDI.027.5594F	DADO ESAGONALE A 6 INTAGLI	SIX CASTLE NUT M27	1
9	XID.006.001	INGRASSATORE DIRITTO M6	GREASER	1
10	XK0.030.206	CUSCINETTO A UNA CORONA DI RULLI CONICI 30206	BEARING	1
11	XK0.030.208	CUSCINETTO A UNA CORONA DI RULLI CONICI	BEARING	1



N°	Doc. Number	Titolo	Title	Q.tà
1	X21.330.700	KIT COMANDO ELETTRICO A 4 VIE	KIT FOR CONTROL SOLENOID VALVE 4 WAYS	1
2	X21.480.000	VALVOLA A SOLENOIDE NORMALMENTE APERTA	SOLENOID VALVE	2



N°	Doc. Number	Titolo	Title	Q.tà	Note
1	X00.611.000	FILTRO A T PER TUBAZIONE RIEMPIMENTO	T FILTER	1	
2	X00.300.000	VALVOLA DI FONDO F-F 1" 1/4	FOOT VALVE F-F 1" 1/4	1	
3	XF0.025.040I	FASCETTA A VITE 25/40 W4 INOX	STAINLESS STEEL CLIP	2	
4	XOR.000.144	OR Ø39,69x3,53	O-RING Ø39,69x3,53	1	
5	X00.423.000	RACCORDO DIRITTO PG 30 FIL.1" 1/4 GAS	MALE CONNECTOR RH 30 1" 1/4 GAS	1	
6	X02.238.450	TUBO SPIRALATO D.30 L=4500	SPIRAL HOSE D.30 L=4500	1	
7	X00.481.000	RACCORDO CURVO P.G. D.30	D.30 HOSETAIL	1	
8	X02.165.000	GIRELLO A FILETTO RAPIDO	RAPID THREAD FLY NUT	1	
9	XOR.000.508	OR D.30 x 3	30 x 3 O-RING GASKET	1	



KIT.LP.T.10.02 (BLITZ-MAXI)

N°	Doc. Number	Titolo	Title	Q.tà	Note
1	X24.121.007	SCATOLA BLOCCO DIRAMAZIONI	ELECTRIC BOX	1	
2	X24.121.002	CORPO FANALE POSTERIORE 3F	BODY REAR LIGHT 3L	1	
3	X24.121.004	CATADIOTTRO FANALE POSTERIORE	REAR LIGHT REFLECTOR	2	
4	X24.121.001	CATADIOTTRO TRIANGOLARE	TRIANGULAR REFLECTOR	2	
5	XRD.005.000	RONDELLA DENTELLATA D.5	TAB WASHER D.5	8	
6	XRP.008.000	RONDELLA PIANA D.8	WASHER D.8	4	
7	XTE.008.020T	VITE TE 8x20	SCREW TE 8x20	4	
8	XD0.05.5587G	DADO M5 PG 5587	M5 PG 5587 NUT	8	
9	XTA.03,5.09,5I	VITE AUTOFILETTANTE D.3,5 x 9,5	SELF THREADING D.3,5 x 9,5	4	
10	X40.341.000	STAFFA	BRACKET	2	
11	X40.340.200	STAFFA DX	BRACKET DX	1	
12	X40.340.100	STAFFA SX	BRACKET SX	1	
13	X24.121.006	SPINA	PLUG	1	

KIT.LP.S.10.02 (BLITZ "A" - LINK)

N°	Doc. Number	Titolo	Title	Q.tà	Note
1	X24.121.007	SCATOLA BLOCCO DIRAMAZIONI	ELECTRIC BOX	1	
2	X24.121.004	CATADIOTTRO FANALE POSTERIORE	REAR LIGHT REFLECTOR	2	
3	X24.121.001	CATADIOTTRO TRIANGOLARE	TRIANGULAR REFLECTOR	2	
4	XRD.005.000	RONDELLA DENTELLATA D.5	TAB WASHER D.5	8	
5	XRP.008.000	RONDELLA PIANA D.8	WASHER D.8	4	
6	XTE.008.020T	VITE TE 8x20	SCREW TE 8x20	4	
7	XD0.05.5587G	DADO M5 PG 5587	M5 PG 5587 NUT	8	
8	XTA.03,5.09,5I	VITE AUTOFILETTANTE D.3,5 x 9,5	SELF THREADING D.3,5 x 9,5	4	
9	X40.341.000	STAFFA	BRACKET	2	
10	X40.340.000	STAFFA	BRACKET	2	
11	X24.121.006	SPINA	PLUG	1	
12	X24.121.002	CORPO FANALE POSTERIORE 3F	BODY REAR LIGHT 3L	1	