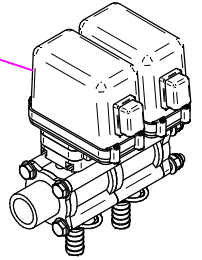


**Sez. 11**  
 Comando elettrico  
*Remote control*

**Sez. 02A**  
 Serbatoio lavamani  
*Hand washing tank*

**Sez. 03**  
 Gruppo ventilatore  
*Fan assembly*

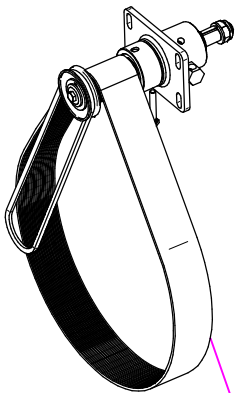
**Sez. 12**  
 Gruppo elettrovalvole  
*Electrovalves assembly*



**Sez. 04**  
 Supporto ventilatore  
*Fan support*

**Sez. 02**  
 Serbatoio principale  
*Main tank*

**Sez. 01**  
 Telaio  
*Frame*



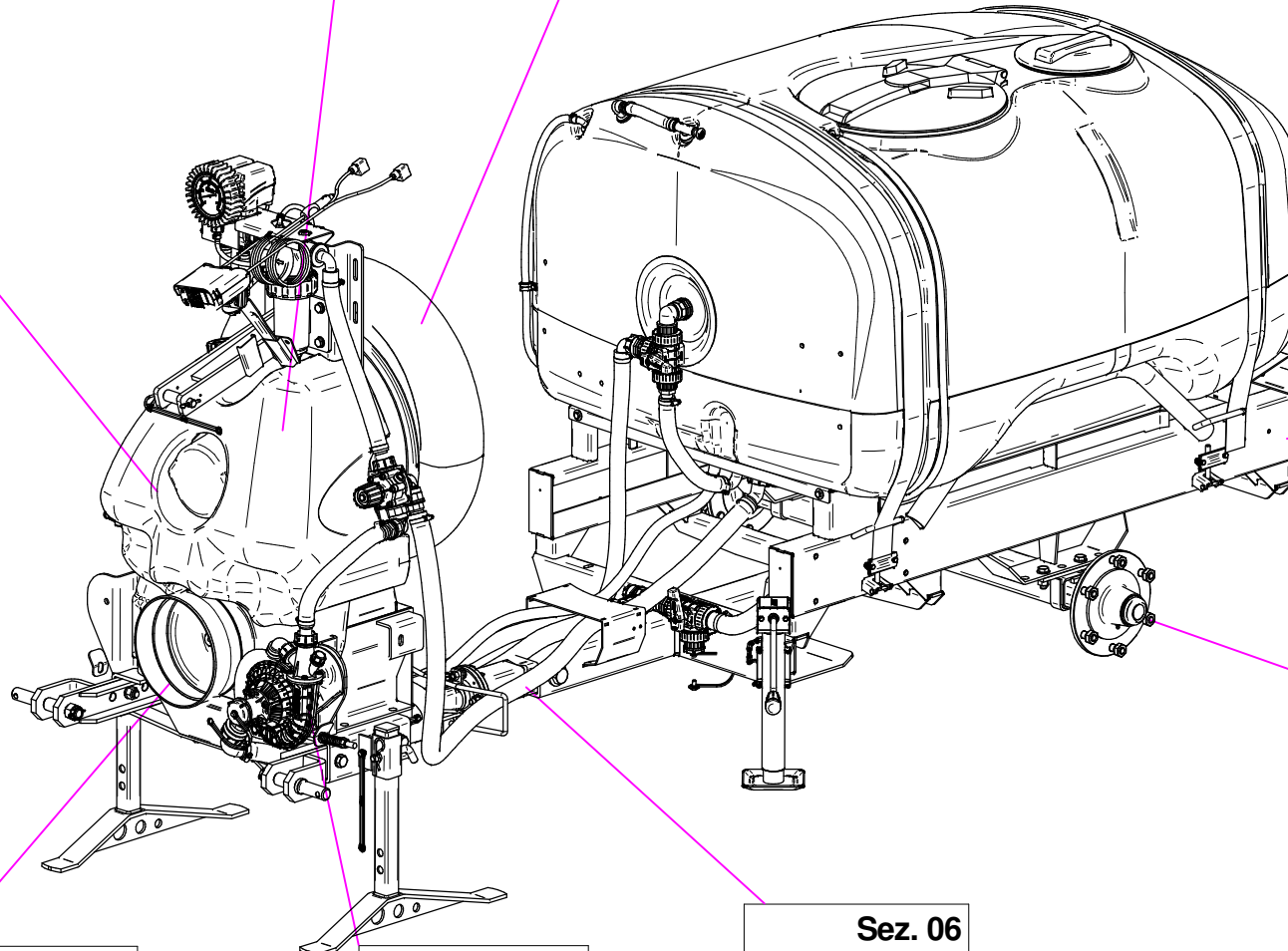
**Sez. 13**  
 Gruppo Cinghia e varie  
*Belt assembly and parts*

**Sez. 05**  
 Supporto inferiore  
*Lower support*

**Sez. 07**  
 Pompa principale  
*Main Pump*

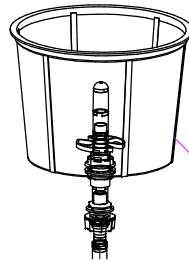
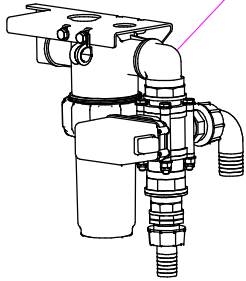
**Sez. 06**  
 Percorso liquidi  
*Liquid Duct*

**Sez. 15**  
 Assali e mozzi  
*Axles and wheel hubs*



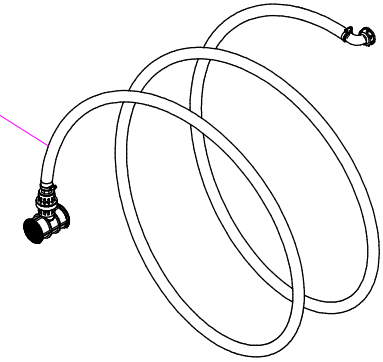
**(\*) A richiesta / Optional Devices**

**Sez.06E (n)**  
Elettrovalvola Regolazione Pressione  
*Solenoid Valves Regulation Pressure*

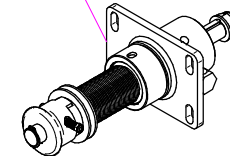


**Sez.02E (n)**  
Kit Lava barattoli  
*Container Washing Device Kit*

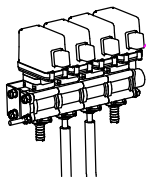
**Sez.22 (n)**  
Tubazione Riempimento  
*Filling pipe*



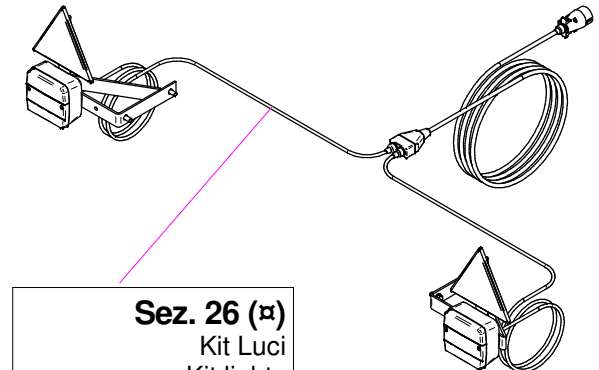
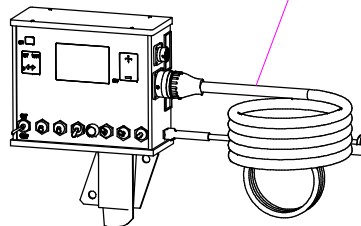
**Sez. 04 (n)**  
Supporto Ventilatore con Disinnesto  
*Fan Support with Disengagement*



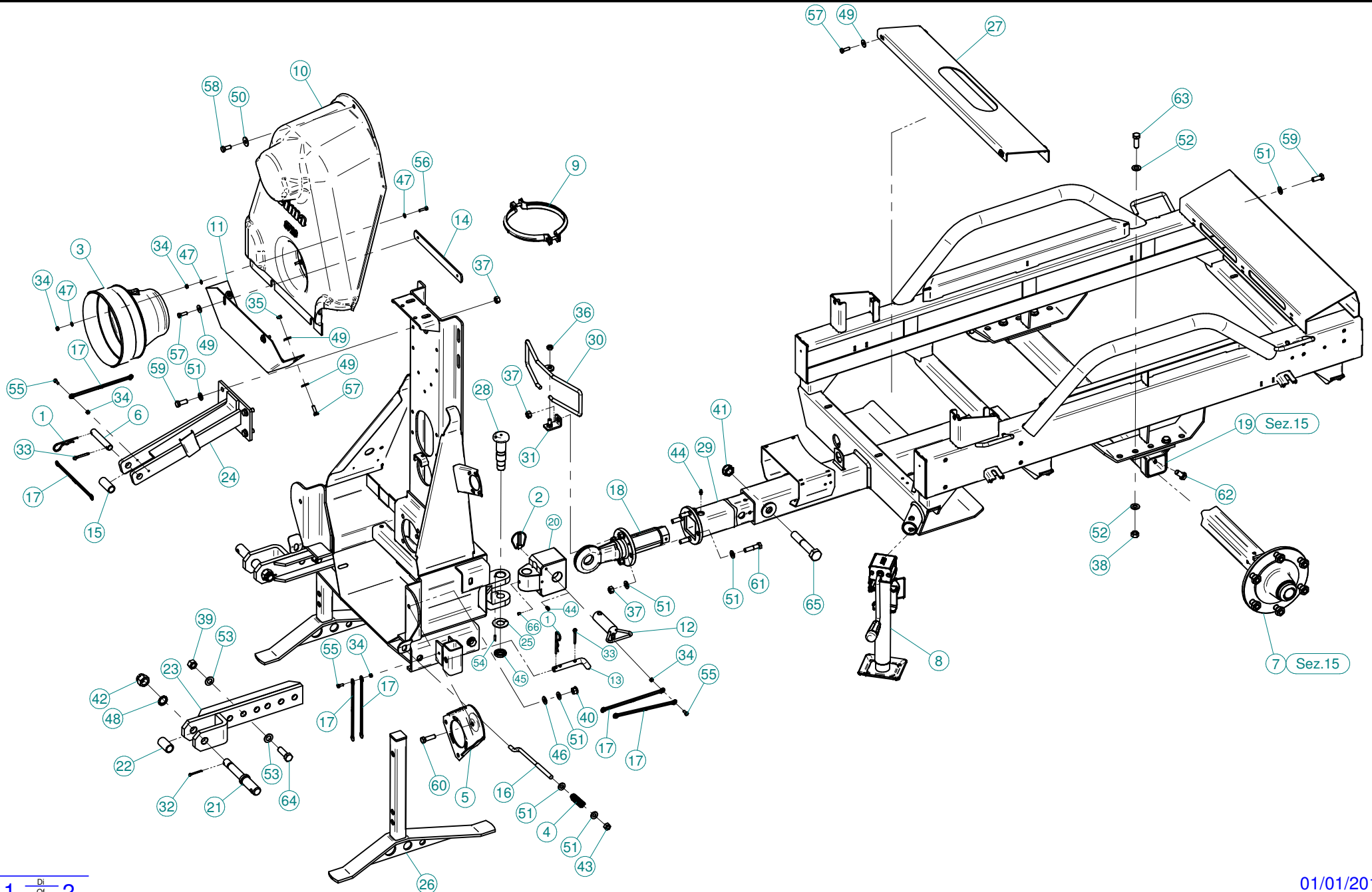
**Sez. 12 (n)**  
4 Elettrovalvole  
*4 Electrovalves*



**Sez.11A (n)**  
Kit EPA  
*Kit EPA*



**Sez. 26 (n)**  
Kit Luci  
*Kit lights*



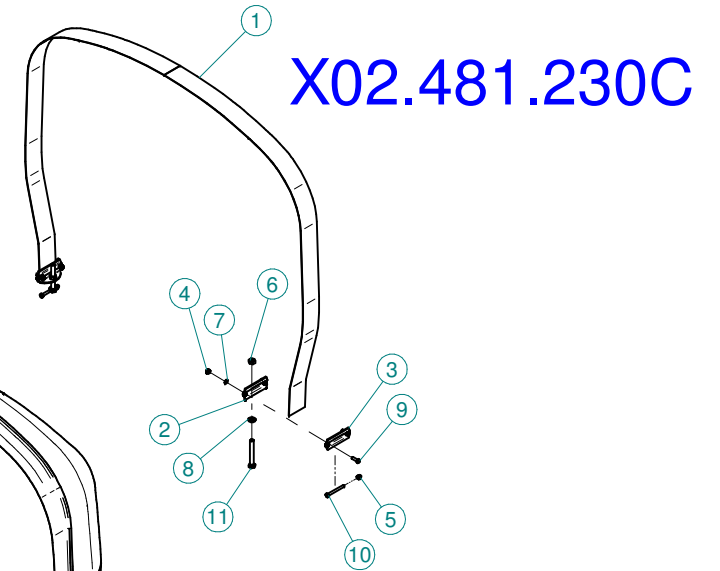
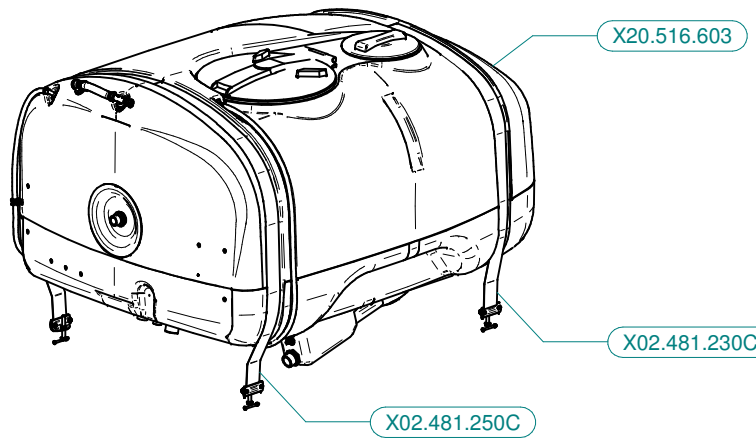


MONTU' BECCARIA (PAVIA) - ITALY-  
Tel. +39.0385.246636 e-mail: info@cima.it

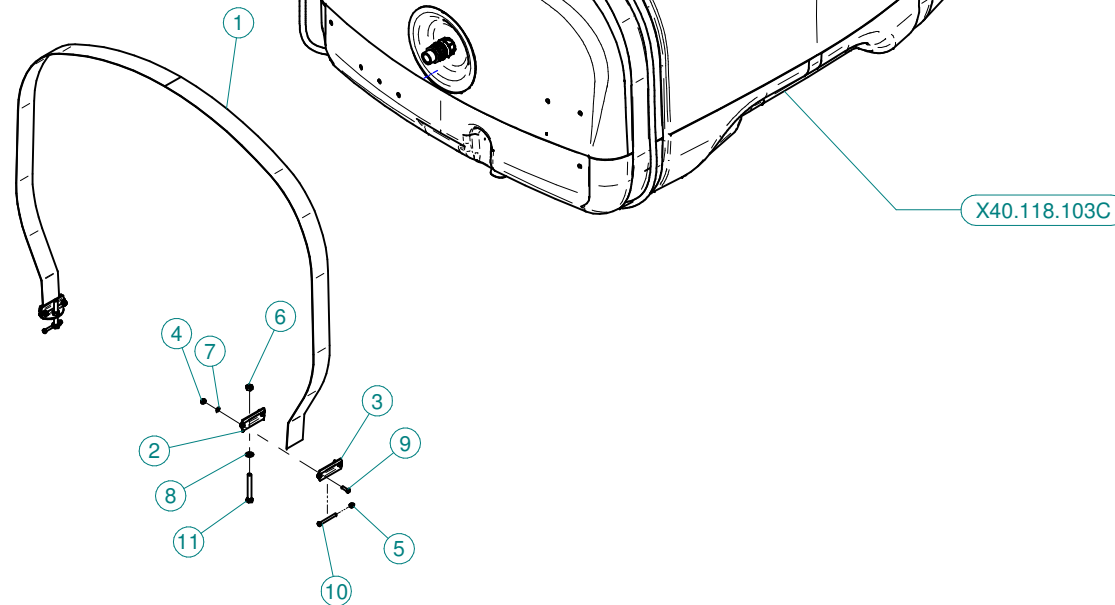
Telaio completo  
Complete frame

Sez. 01

N°	Doc. Number	Titolo	Title	Q.tà	N°	Doc. Number	Titolo	Title	Q.tà
1	X00.100.004	COPIGLIA A MOLLA D.4	CLIP D.4	3	43	XDOT.12.5587	DADO OTTONE M12	M12 BRASS NUT	1
2	X02.439.000	SPINOTTO A SCATTO D.10	LINCHPINS D.8	1	44	XID.006.001	INGRASSATORE DIRITTO M6	GREASER	2
3	X02.441.000	CONTROCUFFIA PER CARDANO D.240 L=210	SHAFT CONE D.240	1	45	XKM.025.0AGUK	GHIERA AUTOBLOCCANTE GUK 25X1,5	SELF LOKING NUT GUK 25x1,5	1
4	X02.964.000	MOLLA PER POMPA CD 32	CD 32 PUMP SPRING	1	46	XMT.012.000	MOLLA A TAZZA D. 12	WASHER D.12	1
5	X02.978.000SX	SUPPORTO POMPA TIPO NUOVO	BRACKET	1	47	XRD.006.000	RONDELLA DENTELLATA Ø6	TAB WASHER Ø6	9
6	X04.076.000	SPINOTTO 3° PUNTO D.19	PIN	1	48	XRD.022.000	RONDELLA DENTELLATA EST.D.22 ZINC.	TAB WASHER D.22	2
7	X04.690.700	ASSIEME MOZZO A 6 COLONNETTE	HUB	2	49	XRP.008.024	RONDELLA PIANA F.LARGA D.8X24 ZINC.	WASHER D.8X24	10
8	X04.993.500	PIEDE DI APPOGGIO REGOLABILE PER LINK	SUPPORT FOOD	1	50	XRP.010.030	RONDELLA PIANA F.LARGA D.10X30 ZINC.	10X30mm D. LARGE THREAD FLAT	1
9	X05.616.000	COLLARE PER TUBI Ø 175	PIPE CLAMP Ø 175	1	51	XRP.012.000	RONDELLA PIANA Ø12	WASHER Ø12	17
10	X05.723.150	CARTER ANTERIORE PER 1 POMPA	FRONT HOUSING FOR 1 PUMP	1	52	XRP.014.000	RONDELLA PIANA Ø14	WASHER Ø14	8
11	X05.747.001	SUPPORTO CARTER PLASTICA	PLASTIC PAPER SUPPORT	1	53	XRP.016.000	RONDELLA PIANA D.16 6592 ZINC.	WASHER D.16	8
12	X20.309.201	SPINOTTO D.34 PER SNODO LINK NUOVO	D.34 PIN FOR NEW LINK JOINT	1	54	XSE.005.020	SPINA ELASTICA D.5X20	PIN 5x20	1
13	X20.505.000	SPINOTTO FISSAGGIO PIEDE DI APPOGGIO	PIN FOR JACK STAND BLITZ	2	55	XTE.006.016T	VITE TE M6X16 UNI 5739 ZINC.	BOLT TE M6X16 UNI 5739	3
14	X20.532.000	PIATTO BLOCCAGGIO CARTER	FRONT HOUSING BLOCKING PLATE	1	56	XTE.006.025T	VITE TE UNI 5739-65 M6X25-8.8	SCREW TE UNI 5739-65 M6X25-8.8	3
15	X20.778.000	BOCCOLA 3° PUNTO PER PLUS	BUSH	1	57	XTE.008.025T	VITE TE M8X25	BOLT TE M8X25	8
16	X21.004.000	TENDICINGHIA M12 PER POMPA	BELT STRETCHER FOR PUMP	1	58	XTE.010.025T	VITE TE M10X25 5739 ZINC.	BOLT TE M10X25 5739	1
17	X21.183.000	STRISCIA FERMATAPPI	CAP FASTENER BEND	6	59	XTE.012.030T	VITE TE UNI 5739-65 M12x30-8.8	SCREW TE UNI 5739-65 M12x30-8.8	6
18	X24.077.300	OCCHIONE TIMONE	DRAWBAR EYE	1	60	XTE.012.040T	VITE TE UNI 5739-65 M12X40-8.8	SCREW TE UNI 5739-65 M12X40-8.8	1
19	X40.129.000	ASSALE	AXLE	1	61	XTE.012.050.109	VITE TE M12X50 5737 CLASSE DI RESISTENZA 10.9	SCREW TE UNI 5737-65 M12X50-10.9	4
20	X40.194.201	SNODO PER TIMONE LINK	DRAWBAR JOINT FOR LINK	1	62	XTE.014.030T	VITE TE UNI 5739-65 M14x30-8.8	SCREW TE UNI 5739-65 M14x30-8.8	4
21	X40.201.000	SPINOTTO SOLLEVATORE	PIN POWER-LIFT	2	63	XTE.014.040T	VITE TE UNI 5739-65 M14x40-8.8	SCREW TE UNI 5739-65 M14x40-8.8	4
22	X40.202.000	BOCCOLA PER SPINOTTO 50-55	BUSH D.28,5X22 L=54	2	64	XTE.016.050T	VITE TE M16X50 5739 ZINC.	BOLT TE M16X50 5739	4
23	X40.203.000	FORCELLA DI SOLLEVAMENTO PER LINK	FORK	2	65	XTE.022.130	VITE TE UNI 5739-65 M22x130-8.8	SCREW TE UNI 5739-65 M22x130-8.8	1
24	X40.205.001	STAFFA FISSAGGIO TERZO PUNTO PER LINK	FIXING BRACKET	1	66	XVCE.06.08.23i	GRANO FILETTATO M6x8 inox	DOWEL	1
25	X40.206.000	RONDELLA PER SNODO	JOINT WASHER	1					
26	X40.217.002	PIEDE DI APPOGGIO PER LINK	SUPPORT FOOT	2					
27	X40.302.400	LAMIERA D'APPOGGIO SERBATOIO	PLATE TANK SUPPORT	1					
28	X40.332.003	PERNO VERTICALE PER SNODO CON INGRASSATORE	VERTICAL PIN	1					
29	X40.379.100	TIMONE IN ASSE CON OCCHIONE	AXIAL DRAWBAR	1					
30	X40.487.000	TELAIO GUIDATUBI	PIPE GUIDE FRAME	1					
31	X40.488.000	STAFFA SUPPORTO CON VITE	SUPPORT BRACKET	1					
32	XCP.004.040	COPIGLIA D.4 L=40	SPLIT PIN D.4 L=40	2					
33	XCP.006.040I	COPIGLIA D.6 L=40 INOX 1336	SPLIT PIN D.6 L=40 INOX 1336	3					
34	XD0.06.5588G	DADO M6 6S PG 5588 ZINC.	M6 6S BIG LEAD NUT 5588	9					
35	XD0.08.5588G	DADO M8 6S PG 5588 ZINC.	M8 6S BIG LEAD NUT 5588	2					
36	XD0.10.5588G	DADO M 10 6S PG	M10 6S BIG LEAD NUT 5588	1					
37	XD0.12.5587G	DADO M12 PG UNI 5587	M12 NUT	9					
38	XD0.14.5587G	DADO M14 6S PG 5587 ZINC.	M14 6S BIG LEAD NUT 5587	4					
39	XD0.16.5587G	DADO M16	NUT M16	4					
40	XDA.012.0AG	DADO AUTOBLOCCANTE M12	SELF LOCKING NUT M12	1					
41	XDA.022.0BG	DADO AUTOBLOCCANTE M22	SELF LOCKING NUT M22	1					
42	XDI.022.5593F	DADO AD INTAGLI 6 M 22	CASTLE NUT (6 SLOTS) M 22	2					



X02.481.250C

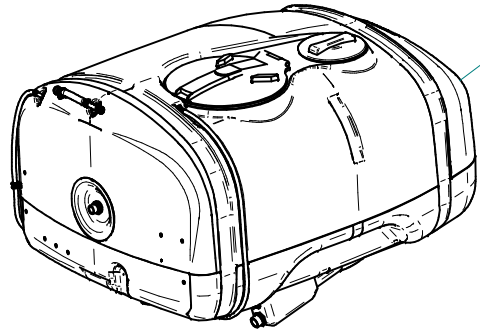


## X02.481.250C

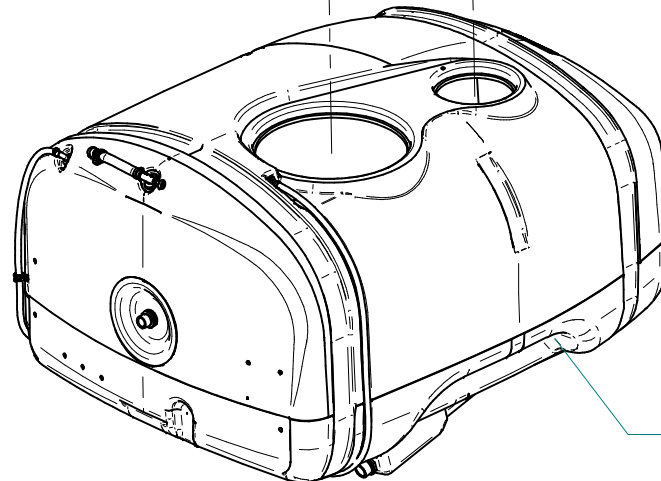
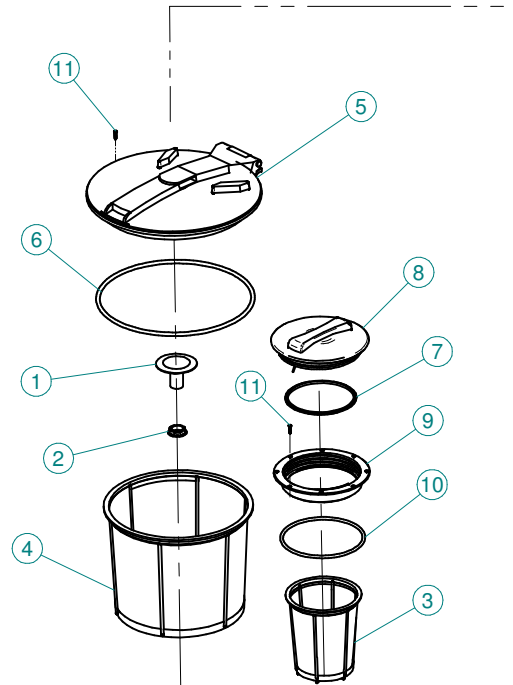
N°	Doc. Number	Titolo	Title	Q.tà
1	X02.481.250	FASCIA IN NYLON 60 mm L=2500mm	NYLON BAND 60 mm L=2500mm	1
2	X20.512.000	STAFFA ANCORAGGIO FASCE	BRACKET	2
3	X20.513.000	PIASTRINA SERRAGGIO FASCE	SHAPED PLATE	2
4	XDA.006.0AG	DADO AUTOBLOCCANTE M6	SELF LOCKING NUT M6	4
5	XDC.06.5721I	DADO DIN 1587 6x1-6-10	NUT DIN 1587 6x1-6-10	2
6	XDOT.10.5587	DADO OTTONE M10 ALTO 5587	M10 HIGH BRASS NUT 5587	2
7	XRP.006.000	RONDELLA PIANA D.6 6592 ZINC.	6mm D. FLAT WASHER	4
8	XRP.010.000	RONDELLA PIANA D.10 6592 ZINC.	WASHER Ø 10	2
9	XTE.006.020T	VITE TE M6X20 5739 ZINC.	BOLT TE M6X20 5739	4
10	XTE.006.060I	VITE TE UNI 5737-65 M6x60 INOX	INOX SCREW TE UNI 5737-65 M6x60	2
11	XTE.010.080T	VITE TE UNI 5739-65 M10x80-8.8	SCREW TE UNI 5739-65 M10x80-8.8	2

## X02.481.230C

N°	Doc. Number	Titolo	Title	Q.tà
1	X02.481.230	FASCIA IN NYLON 60 mm L=2300mm	NYLON BAND 60 mm L=2300mm	1
2	X20.512.000	STAFFA ANCORAGGIO FASCE	BRACKET	2
3	X20.513.000	PIASTRINA SERRAGGIO FASCE	SHAPED PLATE	2
4	XDA.006.0AG	DADO AUTOBLOCCANTE M6	SELF LOCKING NUT M6	4
5	XDC.06.5721I	DADO DIN 1587 6x1-6-10	NUT DIN 1587 6x1-6-10	2
6	XDOT.10.5587	DADO OTTONE M10 ALTO 5587	M10 HIGH BRASS NUT 5587	2
7	XRP.006.000	RONDELLA PIANA D.6 6592 ZINC.	6mm D. FLAT WASHER	4
8	XRP.010.000	RONDELLA PIANA D.10 6592 ZINC.	WASHER Ø 10	2
9	XTE.006.020T	VITE TE M6X20 5739 ZINC.	BOLT TE M6X20 5739	4
10	XTE.006.060I	VITE TE UNI 5737-65 M6x60 INOX	INOX SCREW TE UNI 5737-65 M6x60	2
11	XTE.010.080T	VITE TE UNI 5739-65 M10x80-8.8	SCREW TE UNI 5739-65 M10x80-8.8	2

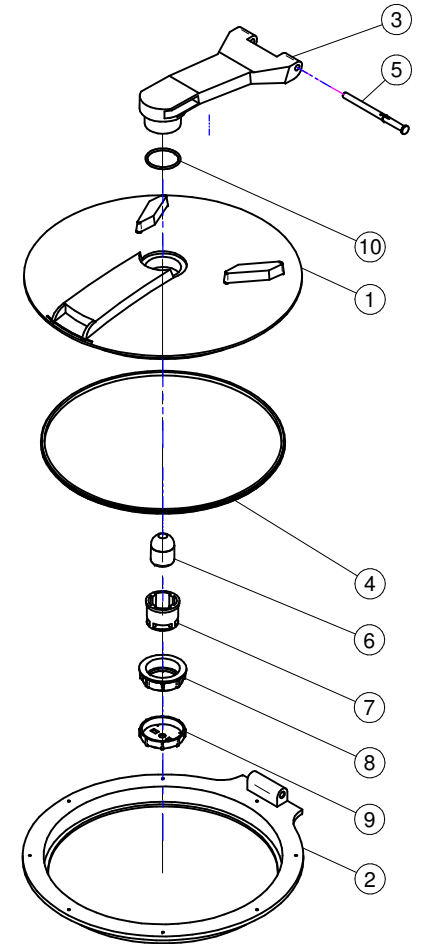


X40.118.103C



X40.118.103

X02.405.000

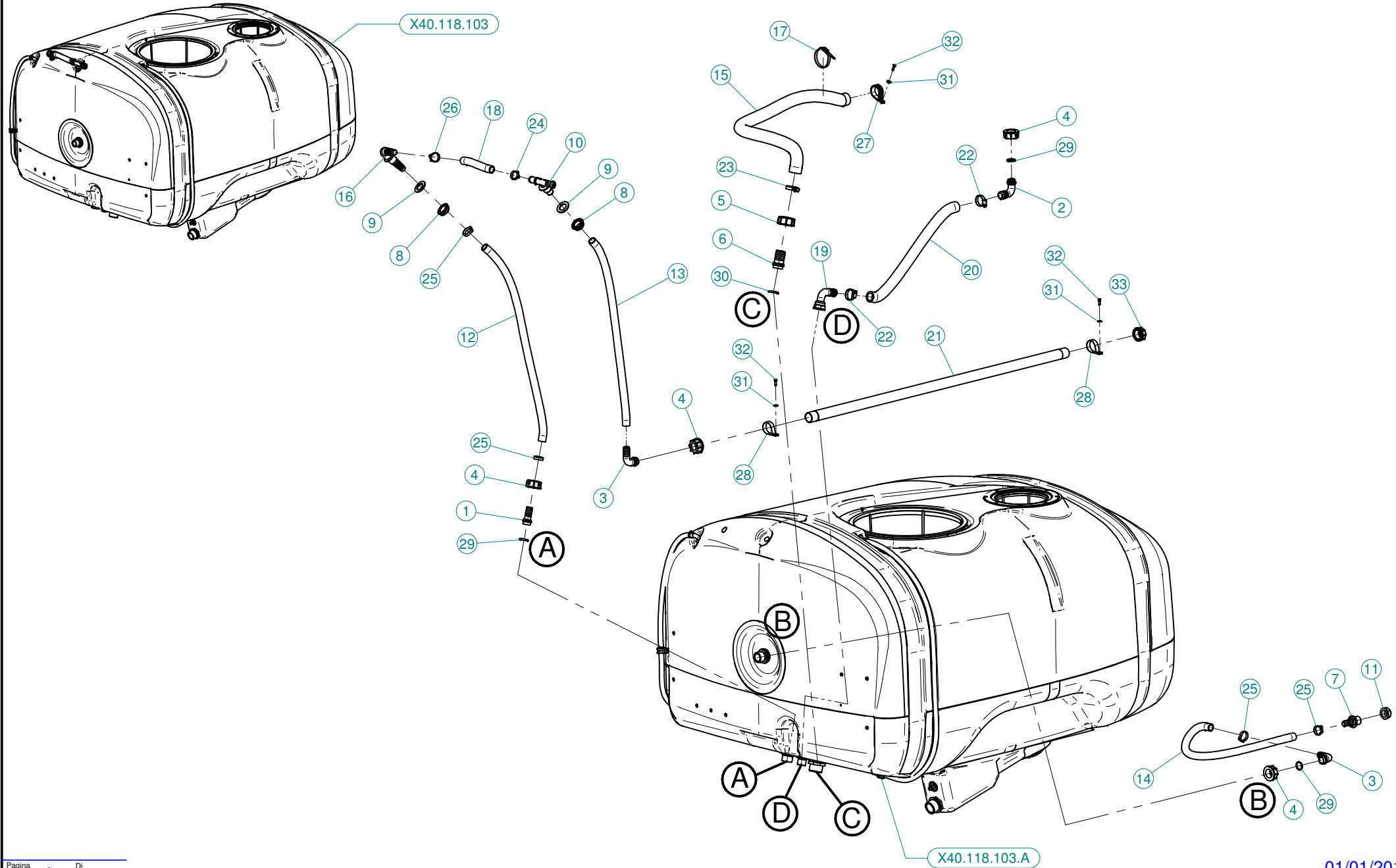


N°	Doc. Number	Titolo	Title	Q.tà
1	X00.131.000	PRESA ANTIVORTICE 1"	1" VORTIX DAMPER DRIVE	1
2	X00.542.000	GHIERA 1"	NUT 1"	1
3	X02.298.000	FILTRO A TAZZA D.204	BASKET FILTER D.204	1
4	X02.404.100	FILTRO A TAZZA 400 x 330	BASKET FILTER 400 x 330	1
5	X02.405.000	COPERCHIO RIBALTABILE	HINGED TANK LID	1
6	X02.405.000.L	GUARNIZIONE	GASKET	1
7	X02.476.000.A	GUARNIZIONE PER COPERCHIO Ø255	GASKET	1
8	X02.476.100	COPERCHIO FILETTATO D.255 CON FILO	THREADED LID D.255 WITH ROPE	1
9	X02.477.000	ANELLO FILETTATO Ø255	THREADED RING Ø 255	1
10	X02.477.100.A	GUARNIZIONE PER ANELLO Ø255	GASKET	1
11	XTAS.04,2.025I	VITE AUTOFILETTANTE 4,2 x 25	SELFTHREADED SCREW 4,2 x 25	16

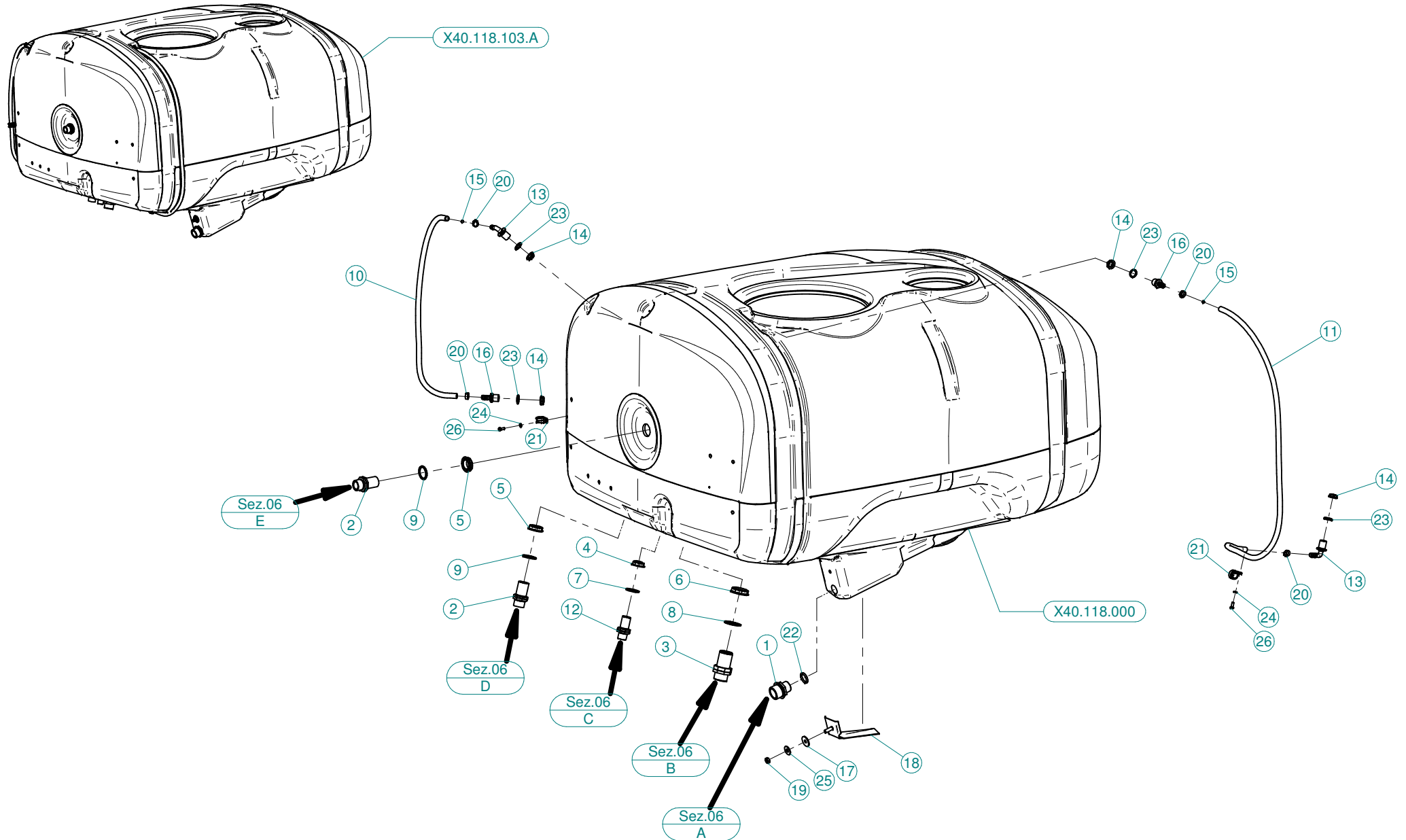
## X02.405.000

N°	Doc. Number	Titolo	Title	Q.tà
1	X02.405.000.A	DISCO DI CHIUSURA	GRIPPING PLATE	1
2	X02.405.000.B	ANELLO BASE	BASE RING	1
3	X02.405.001	BRACCIO	ARM	1
4	X02.405.002	GUARNIZIONE SAGOMATA	SHAPED GASKET	1
5	X20.787.000.D	PERNO	PIN	1
6	X20.787.000.F	SFERA GALLEGGIANTE	FLOATING BALL	1
7	X20.787.000.G	CORPO VALVOLA DI SFIATO	BREATHER VALVE	1
8	X20.787.000.H	GHIERA	RING NUT	1
9	X20.787.000.I	TAPPO PER VALVOLA DI SFIATO	CAP FOR BREATHER VALVE	1
10	XOR.000.512	OR Ø 51 x 3,5	51 x 3,5 O-RING GASKET	1

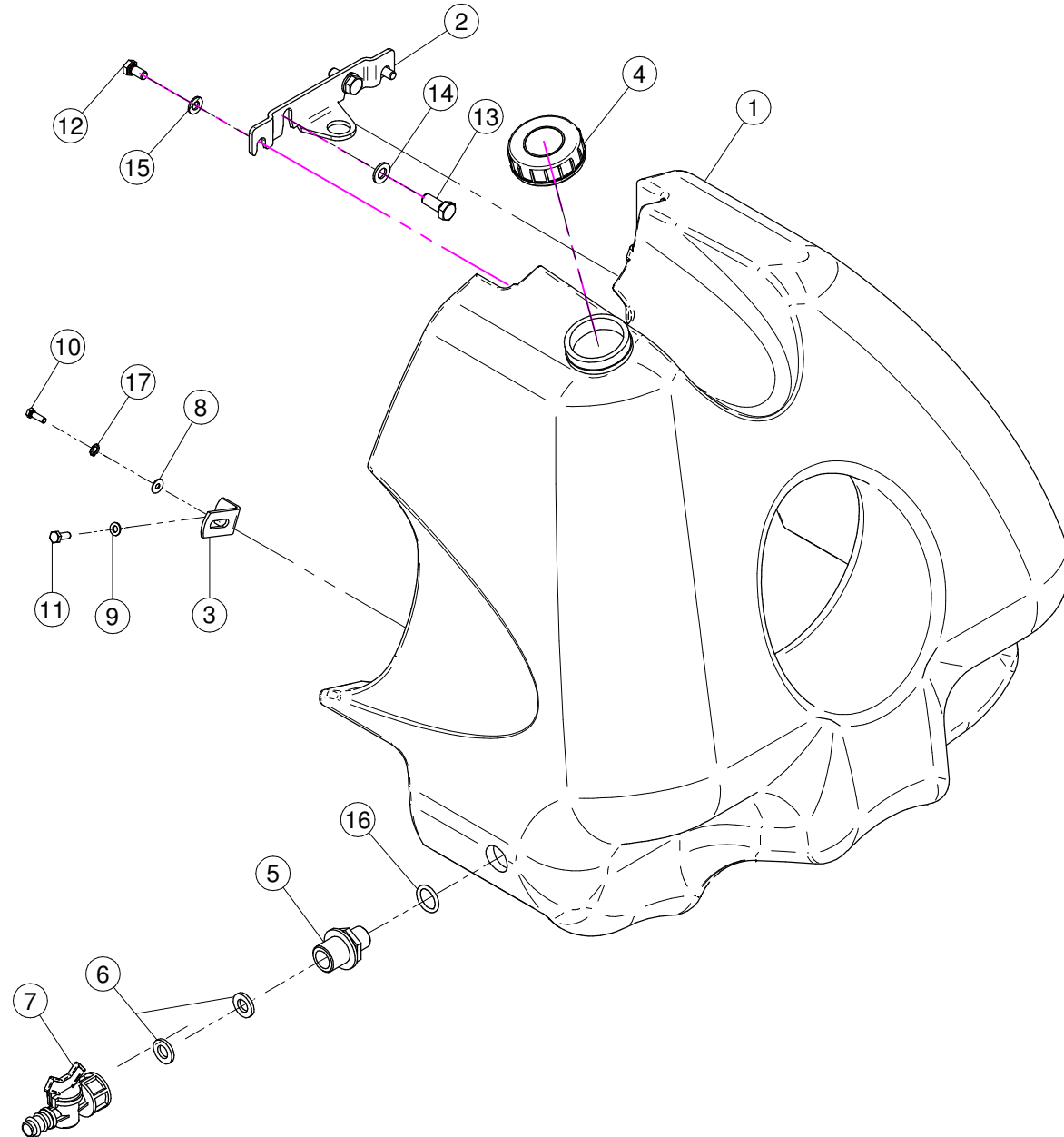
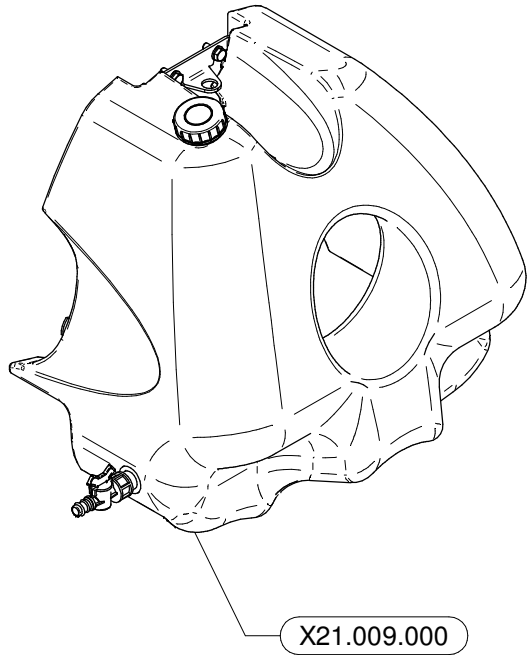




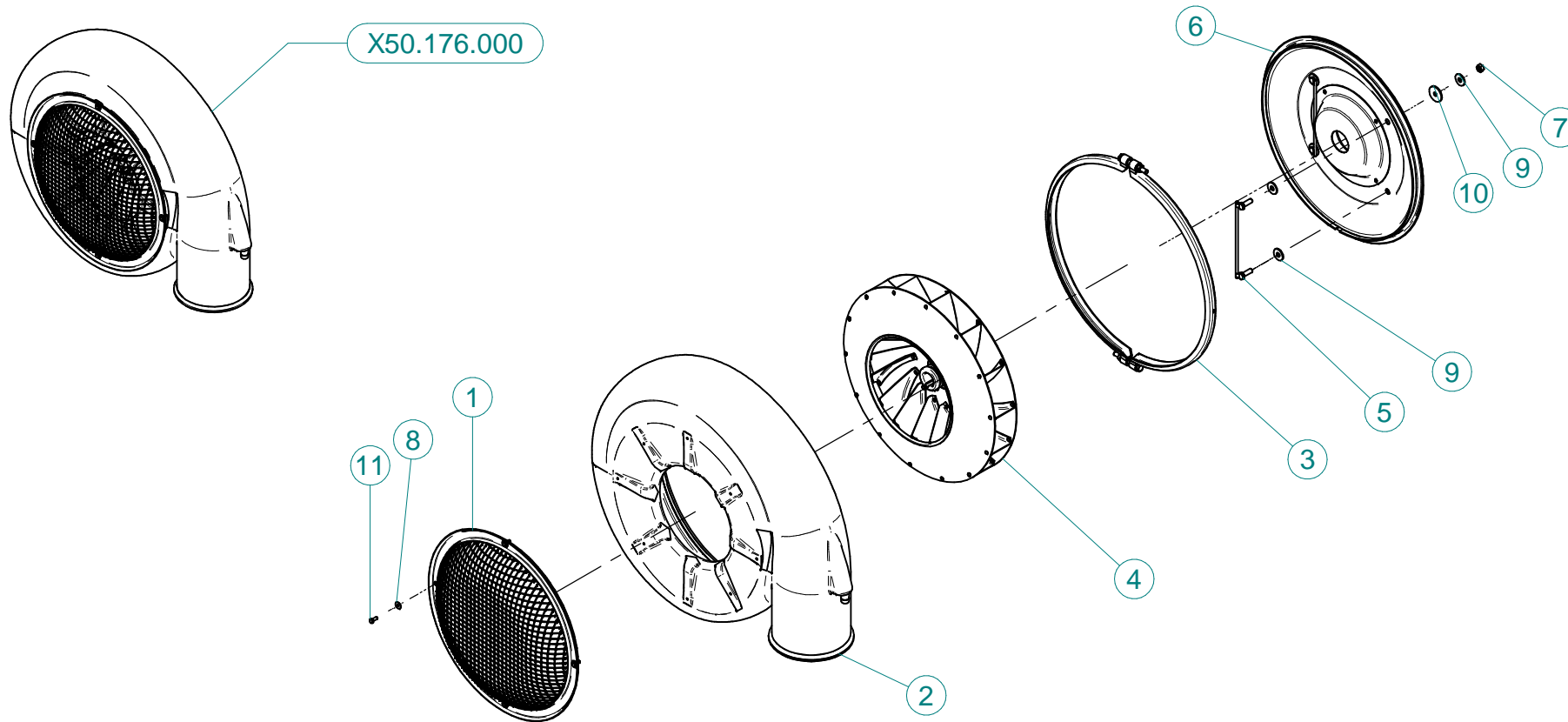
N°	Doc. Number	Titolo	Title	Q.tà
1	X00.055.022	RACCORDO DIRITTO P.G. D.19	STRAIGHT HOSE R.H. D.19	1
2	X00.055.037	RACCORDO CURVO A PORTAGOMMA D.25	CURVED UNION D.25	1
3	X00.055.038	RACCORDO CURVO A P.G. Ø19	CURVED UNION WITH R.H. Ø19	2
4	X00.055.24.2	GIRELLO 1" GAS	1" FLY NUT	4
5	X00.058.006	GIRELLO 1" 1/4 GAS	1" 1/4 FLY NUT	1
6	X00.058.028	RACCORDO DIRITTO PG Ø30	STRAIGHT HOSE R.H Ø30	1
7	X00.418.000	RACCORDO DIRITTO P.G. 19 3/4" GAS	STRAIGHT UNION R.H.19 3/4 GAS	1
8	X00.541.000	GHIERA 3/4"	NUT 3/4"	2
9	X02.032.000	GUARNIZIONE Ø 26x40 SP. 2	GASKET Ø 26x40 SP. 2	2
10	X02.135.000	VALVOLA A PISTONCINO COMPLETA	COMPLETE PISTON VALVE	1
11	X02.182.100	TAPPO 3/4" FEMMINA CON FORO D. 8	FEMALE 3/4" CAP	1
12	X02.212.070	TUBO Ø25X19 L=700MM	HOSE Ø25X19 L=700MM	1
13	X02.212.080	TUBO Ø25X19 L=800mm	HOSE Ø25X19 L=800mm	1
14	X02.212.090	TUBO Ø25X19 L=900mm	HOSE Ø25X19 L=900mm	1
15	X02.238.160	TUBO Ø41X30 L=1600mm	HOSE Ø41X30 L=1600mm	1
16	X02.290.000	RACCORDO CURVO P.G D19 3/4" M	HOSETAIL D.19 3/4" MALE	1
17	X02.355.000	FASCETTA D'ASSEMBLAGGIO 292 mm	NYLON ASSEMBLY CLAMP	1
18	X20.212.013	TUBO Ø25X19 L=130mm	HOSE Ø25X19 L=130mm	1
19	X20.794.000	RACCORDO CURVO 90° P.G. 25 3/4" GAS F	PIPE 90° R.H. 25 3/4" GAS F	1
20	X20.809.110	TUBO Ø35X25 L=1100mm	HOSE Ø35X25 L=1100mm	1
21	X40.035.001	TUBO FORATO 1" L=1200	PERFORATED HOSE 1" L=1200	1
22	XF0.023.035I	FASCETTA A VITE 23/35 W4 INOX	STAINLESS STEEL CLIP	2
23	XF0.025.040I	FASCETTA A VITE 25/40 W4 INOX	STAINLESS STEEL CLIP	1
24	XFC.026,5.028	FASCETTA COBRA 26,5 - 28	KOBRA CLAMP 26,5 - 28	1
25	XFC.027,5.029	FASCETTA COBRA 27,08 - W8	KOBRA CLAMP 27,08 - W8	4
26	XFC.030,5.032	FASCETTA COBRA 30,5 - 32	KOBRA CLAMP 30,5 - 32	1
27	XFI.035.000	FASCETTA PER TUBI D.25	STICKER	1
28	XFN.035.000	FASCETTA IN NYLON PER TUBI D. 30	STICKER	2
29	XOR.000.132	OR Ø23,81 x 2,62	23,81 x 2,62 O-RING GASKET	3
30	XOR.003.112	OR Ø28,24x2,62	O-RING D.28,24x2,62	1
31	XRP.005.015I	RONDELLA PIANA Ø5x15	WASHER Ø5x15	3
32	XTE.005.016I	VITE TE UNI 5737-65 M5X16 INOX	INOX SCREW TE UNI 5737-65 M5X16	3
33	XTF.001.000	TAPPO 1"	PACKING	1



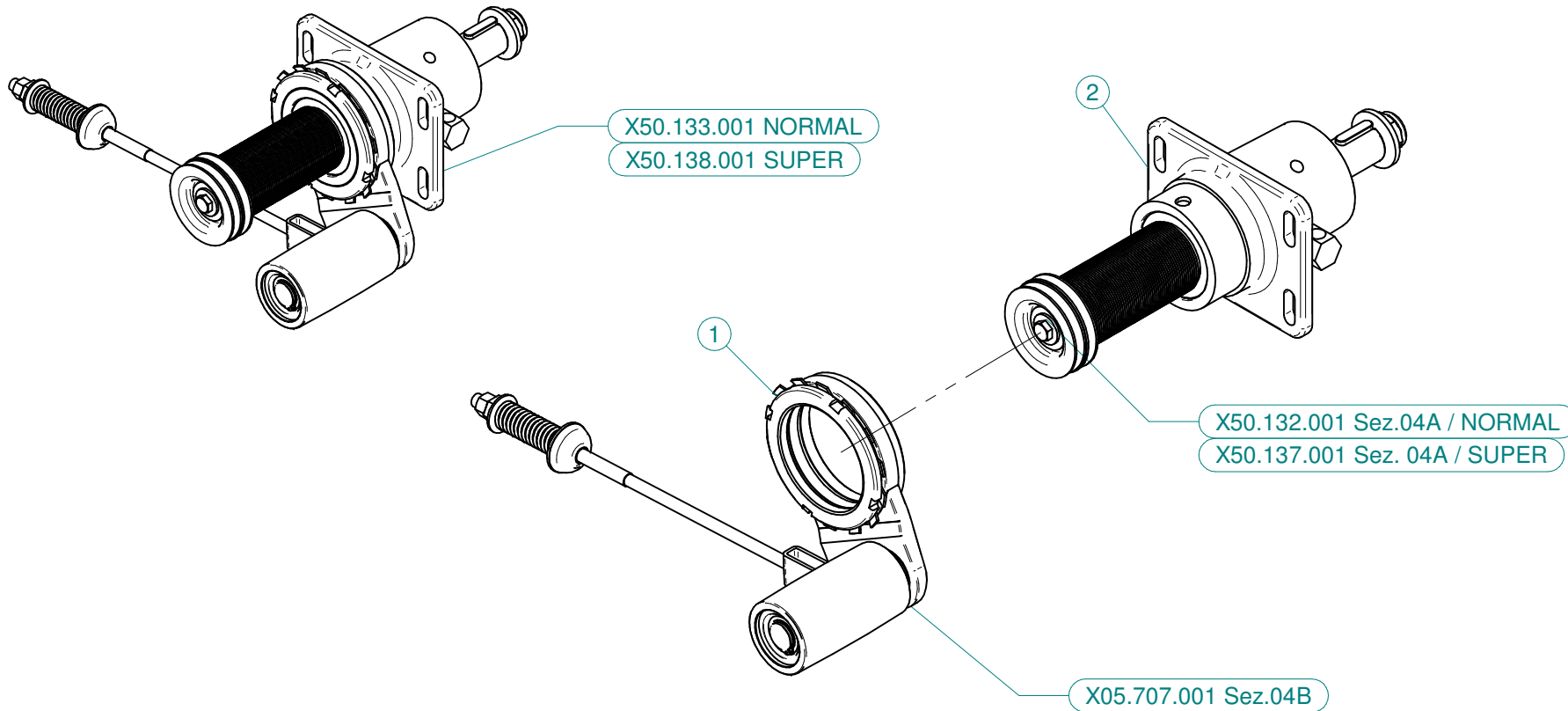
N°	Doc. Number	Titolo	Title	Q.tà
1	X00.045.012	RIDUZIONE 1" 1/4 M - 1" M	1" 1/4 M - 1" M REDUCER NIPPLE	1
2	X00.055.034.L	NIPPLO 1" / 1" GAS FILETTO LUNGO	LONG NIPPLE 1" / 1" GAS	2
3	X00.345.000	NIPPLO 1" 1/4 + 1" 1/4 GAS	NIPPLE 1" 1/4 + 1" 1/4 GAS	1
4	X00.541.000	GHIERA 3/4"	NUT 3/4"	1
5	X00.542.000	GHIERA 1"	NUT 1"	2
6	X00.543.000	GHIERA 1" 1/4 GAS	NUT 1" 1/4 GAS	1
7	X02.032.000	GUARNIZIONE Ø 26x40 SP. 2	GASKET Ø 26x40 SP. 2	1
8	X02.033.000	GUARNIZIONE PER BOCCHETTONE ASPIRAZIONE	GASKET	1
9	X02.066.000	GUARNIZIONE Ø33 x 45	GASKET Ø33 x 45	2
10	X02.378.085	TUBO VITREO Ø12X16 L=850mm	HOSE VITREO Ø12X16 L=850mm	1
11	X02.378.160	TUBO VITREO Ø12X16 L=1600mm	HOSE VITREO Ø12X16 L=1600mm	1
12	X02.380.100	NIPPLO 3/4"	NIPPLE 3/4"	1
13	X02.457.000	PORTAGOMMA Ø13 A 90° M. 1/2"	HOSETAIL Ø 13 90° M. 1/2"	2
14	X02.458.000	GHIERA 1/2"	LOCK RING 1/2"	4
15	X02.478.000	SFERA ROSSA Ø 8,5 PER LIVELLO	RED FLOATING BALL Ø 8,5	2
16	X02.482.000	RACCORDO DRITTO P.G Ø 13 M. 1/2"	HOSETAIL MALE THREADED 1/2"	2
17	X20.436.000	GUARNIZIONE SPECIALE PER ANTIVORTICE	SPECIAL GARNISHING FOR ANTIWHIRL	1
18	X20.498.002	ANTIVORTICE IN ACCIAIO INOX	STAINLESS STEEL ANTI-VORTEX	1
19	XDOT.10.5587	DADO OTTONE M10 ALTO 5587	M10 HIGH BRASS NUT 5587	1
20	XFC.016.5.018	FASCETTA COBRA 16,5 - 18	KOBRA CLAMP 16,5 - 18	4
21	XFG.018.000	FASCETTA GOMMATA PER TUBI D.18	STICKER	2
22	XOR.000.507	OR Ø 27 x 5	27 x 5 O-RING GASKET	1
23	XOR.004.081	OR Ø 20,22 x 3,53	20,22 x 3,53 O-RING GASKET	4
24	XRP.006.000	RONDELLA PIANA D.6 6592 ZINC.	6mm D. FLAT WASHER	2
25	XRP.010.030	RONDELLA PIANA F.LARGA D.10X30 ZINC.	10X30mm D. LARGE THREAD FLAT	1
26	XTE.006.016T	VITE TE M6X16 UNI 5739 ZINC.	BOLT TE M6X16 UNI 5739	2



N°	Doc. Number	Titolo	Title	Q.tà	Note
1	X40.322.000	SERBATOIO LAVAMANI 30 Lt.	HAND-WASHING TANK 30 Lt.	1	
2	X40.323.000	STAFFA FISSAGGIO SERBATOIO LAVAMANI	FIXING BRACKET	1	
3	X40.324.100	PIASTRA SERBATOIO LAVAMANI SERIE 50	BRACKET	2	
4	X02.460.000	COPERCHIO FILETTATO FEMMINA	FEMALE THREADED TANK LID	1	
5	X00.055.044	NIPPLIO 1/2" GAS 3/4" GAS	NIPPLE 1/2" - 3/4" GAS	1	
6	X02.030.010	GUARNIZIONE IN GOMMA D.24X13X3	GASKET D.24X13X3	2	
7	X02.497.000	RUBINETTO FEMMINA 3/4"	3/4" FEMALE VALVE	1	
8	XRP.005.015I	RONDELLA PIANA Ø5x15	WASHER Ø5x15	2	
9	XRP.006.000	RONDELLA PIANA D.6 6592 ZINC.	6mm D. FLAT WASHER	2	
10	XTE.005.016I	VITE TE UNI 5737-65 M5X16 INOX	INOX SCREW TE UNI 5737-65 M5X16	2	INOX
11	XTE.006.016T	VITE TE M6X16 5739 ZINC.	BOLT TE M6X16 5739	2	
12	XTE.008.016T	VITE TE UNI 5739-65 M8x16-8.8	SCREW TE UNI 5739-65 M8x16-8.8	2	
13	XTE.010.025T	VITE TE M10X25 5739 ZINC.	BOLT TE M10X25 5739	2	
14	XRP.010.000	RONDELLA PIANA D.10 6592 ZINC.	WASHER Ø 10	2	
15	XRP.008.000	RONDELLA PIANA D.8 6592 ZINC.	8 D. FLAT WASHER	2	
16	XOR.004.081	OR Ø 20,22 x 3,53	20,22 x 3,53 O-RING GASKET	1	
17	XRD.006.000	RONDELLA DENTELLATA Ø6	TAB WASHER Ø6	2	



N°	Doc. Number	Titolo	Title	Q.tà
1	X05.654.200	RETE DI PROTEZIONE BOMBATA	FAN NET PROTECTION	1
2	X05.730.000	CARTER VENTILATORE IN POLIET.	FAN COVER	1
3	X05.731.000.Z	COLLARE D.535 X CHIOCCIOLA 50	D. 535 CLAMP	1
4	X05.732.000	VENTOLA 50	FAN 50	1
5	X20.088.000	CAVALLOTTO FISSAGGIO COPERCHIO	BACK COVER BRACKET	2
6	X50.120.000	COPERCHIO VENTOLA 50	FAN 50 COVER	1
7	XD0.10.5587G	DADO M10 6S PG 5587 ZINC.	M10 6S BIG LEAD NUT 5587	4
8	XRP.006.018	RONDELLA PIANA F.LARGA D.6X18 ZINC.	WASHER Ø 6x18	4
9	XRP.010.030	RONDELLA PIANA F.LARGA D.10X30 ZINC.	10X30mm D. LARGE THREAD FLAT	8
10	XRP.010.040	RONDELLA PIANA F. LARGA Ø10X40	WASHER Ø 10 X 40	4
11	XTE.006.016T	VITE TE M6X16 5739 ZINC.	BOLT TE M6X16 5739	4



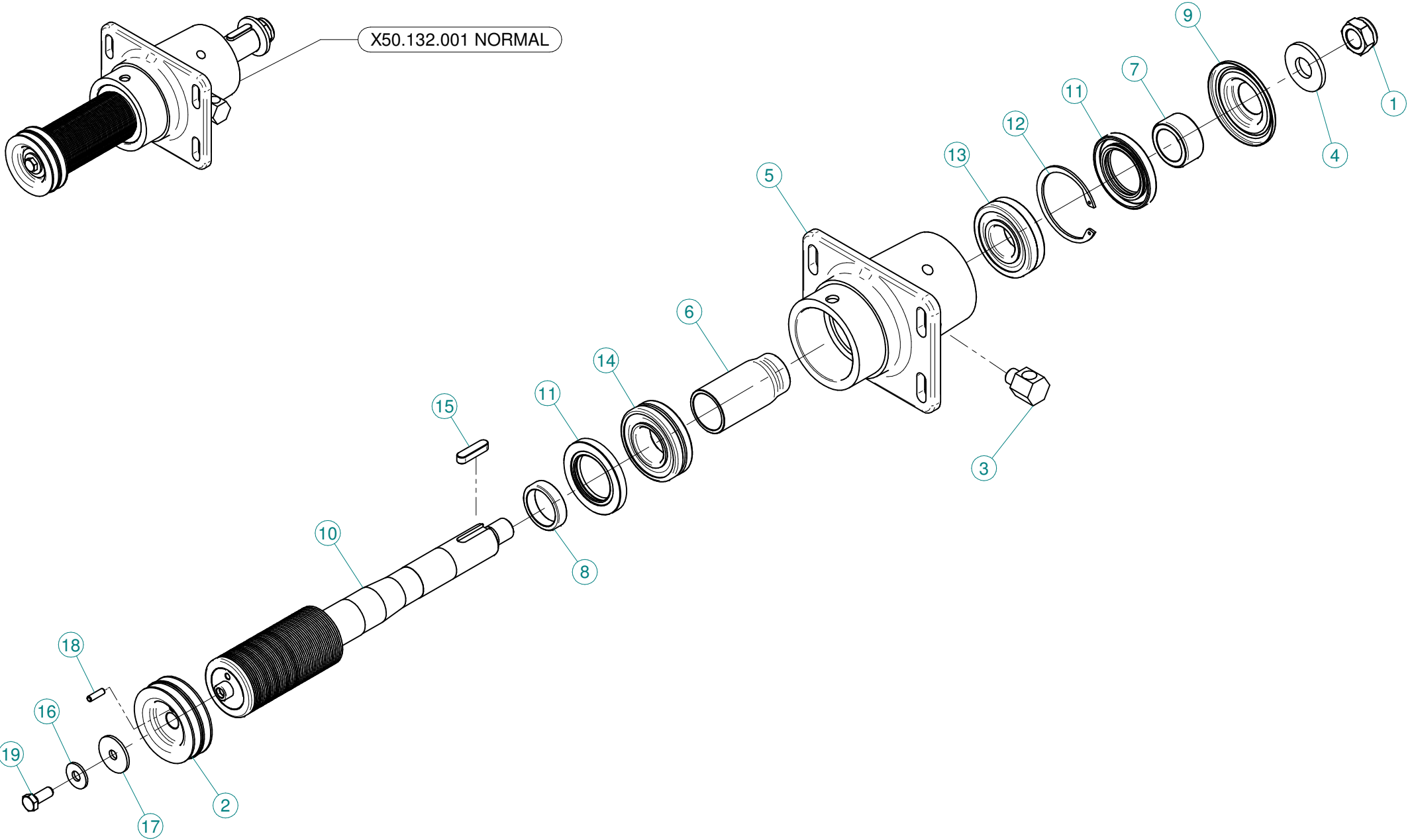
## X50.133.001 NORMAL

N°	Doc. Number	Titolo	Title	Q.tà
1	X05.707.001	TENDICINGHIA AUTOMATICO COMPLETO	AUTOMATIC BELT STRETCHER	1
2	X50.132.001	SUPPORTO VENTOLA 50 - PULEGGIA D.64,5 SENZA DISINNESTO	FAN SUPPORT 50 - PUL D.64,5 NO DISENGAGEMENT	1

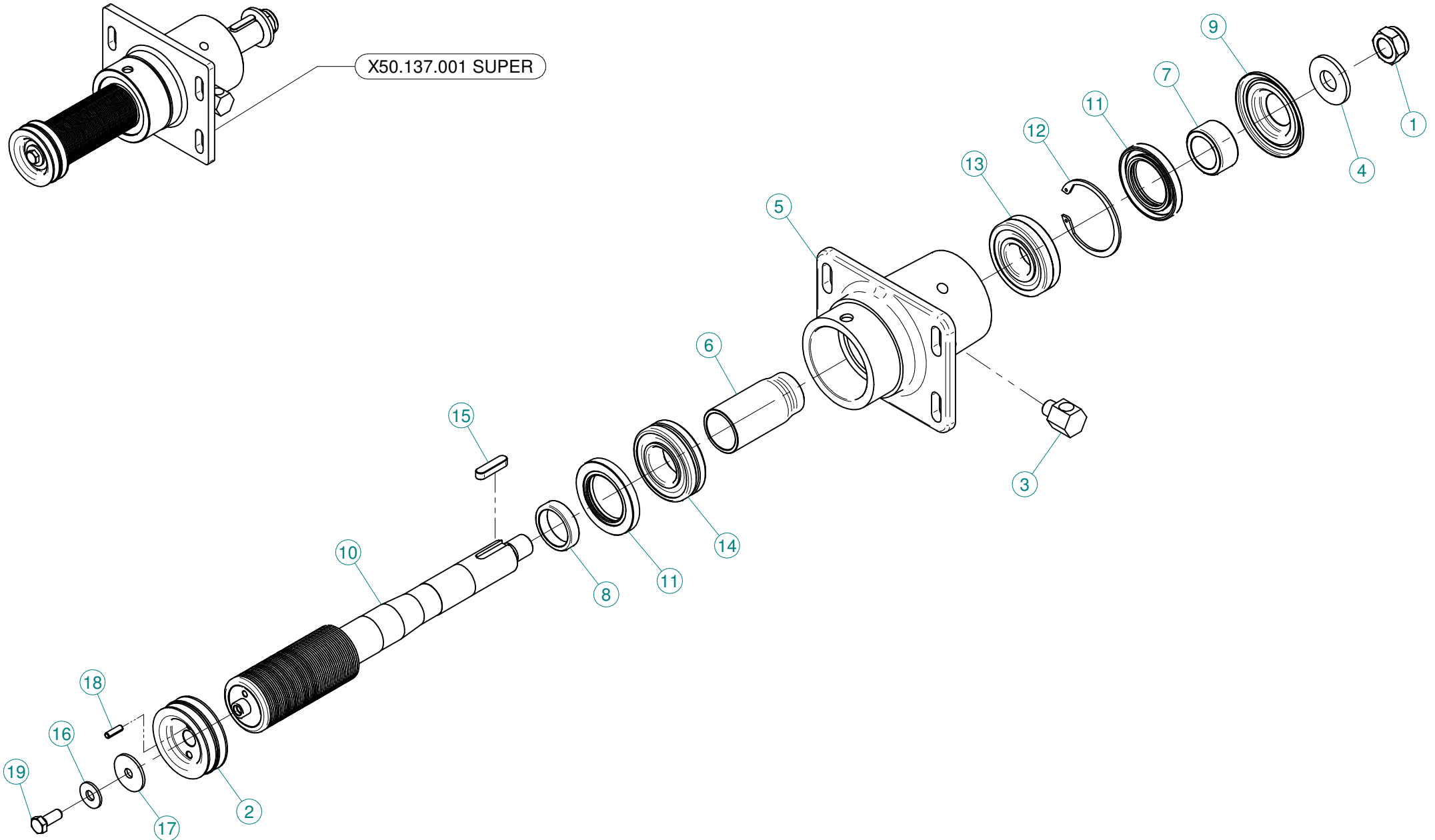
## X50.138.001 SUPER

N°	Doc. Number	Titolo	Title	Q.tà
1	X05.707.001	TENDICINGHIA AUTOMATICO COMPLETO	AUTOMATIC BELT STRETCHER	1
2	X50.137.001	SUPPORTO VENTOLA 50 - PULEGGIA D. 60 SENZA DISINNESTO	FAN SUPPORT 50 - PUL D.60 NO DISENGAGEMENT	1

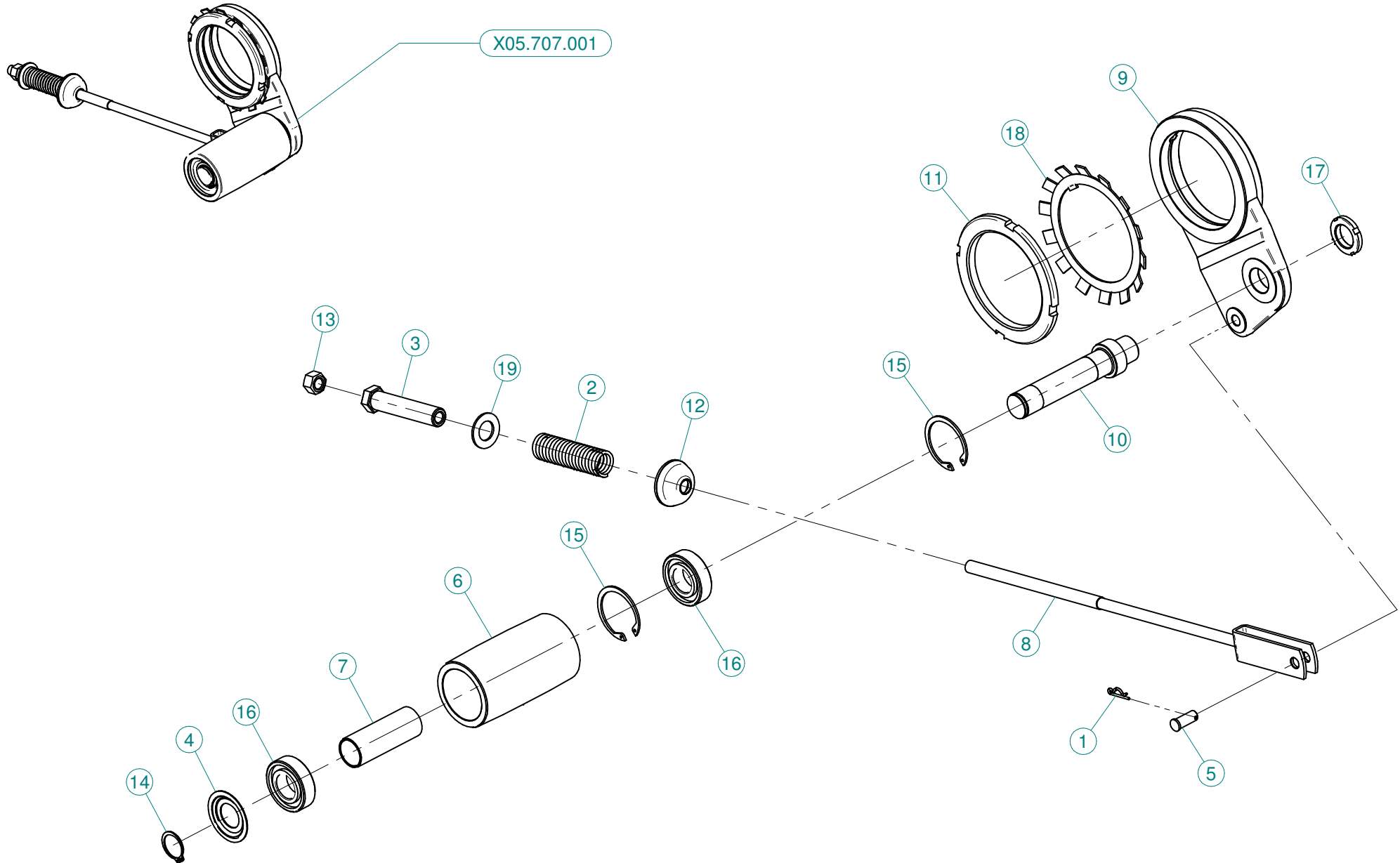




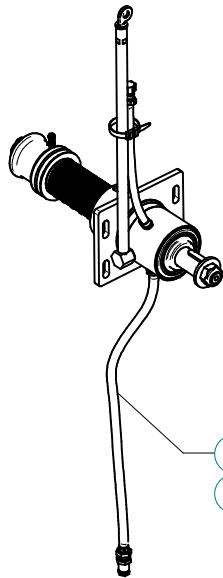
N°	Doc. Number	Titolo	Title	Q.tà
1	XDA.022.0BF	DADO ESAGONALE M22 AUTOBLOCCANTE	SELF-LOCKING NUT M22 x 1,5	1
2	X05.816.100	PULEGGIA COMANDO POMPA D.85/83 (2x3V)	PULLEY FOR PUMP D.85/83 (2x3V)	1
3	X20.789.001	RACCORDO LIVELLO OLIO	OIL LEVEL JOINT	1
4	X20.820.000	RONDELLA BLOCCAGGIO VENTOLA	WASHER	1
5	X50.110.000	SUPPORTO VENTILATORE	FAN SUPPORT	1
6	X50.112.000	DISTANZIALE SUPP. VENTILATORE "OLIO"	SPACER	1
7	X50.113.000	DISTANZIALE TENUTA LATO VENTOLA	SPACER	1
8	X50.114.000	DISTANZIALE PER TENUTA LATO PULEGGIA	SPACER	1
9	X50.115.000	COPERCHIETTO LATO VENTOLA	DUST COVER	1
10	X50.119.064,5	ALBERO CON PULEGGIA Ø64,5mm	SHAFT WITH PULLEY Ø64,5mm	1
11	XBASL.50.80.10	ANELLO DI TENUTA IN VITON (50-80-10)	VITON LIP SEALS -IEL (50-80-10)	2
12	XI0.080.000	ANELLO ELASTICO INTERNO D.80	INTERNAL D.80 CIRCLIP	1
13	XK0.021.307	CUSCINETTO RULLI OBLIQUI 21-307	ROLLER BEARING 21-307	1
14	XK0.022.208	CUSCINETTO RULLI OBLIQUI 22-208	ROLLER BEARING 22-208	1
15	XL.10.08.40	LINGUETTA 10X8X40	10X8X40 TANG	1
16	XRP.010.028	RONDELLA PIANA D.10 x 28 mm	WASHER D.10 x 28 mm	1
17	XRP.010.040	RONDELLA PIANA F. LARGA Ø10X40	WASHER Ø 10 X 40	1
18	XSE.006.020	SPINA ELASTICA ø6x20	SPRING PIN D.6x20	1
19	XTE.010.025FT	VITE TE UNI 5740-65	SCREW TE UNI 5740-65	1



N°	Doc. Number	Titolo	Title	Q.tà
1	XDA.022.0BF	DADO ESAGONALE M22 AUTOBLOCCANTE	SELF-LOCKING NUT M22 x 1,5	1
2	X05.746.000	PULEGGIA COMANDO POMPA Ø79,5/77,5 (2x3V)	PULLEY FOR PUMP Ø79,5/77,5 (2x3V)	1
3	X20.789.001	RACCORDO LIVELLO OLIO	OIL LEVEL JOINT	1
4	X20.820.000	RONDELLA BLOCCAGGIO VENTOLA	WASHER	1
5	X50.110.000	SUPPORTO VENTILATORE	FAN SUPPORT	1
6	X50.112.000	DISTANZIALE SUPP. VENTILATORE "OLIO"	SPACER	1
7	X50.113.000	DISTANZIALE TENUTA LATO VENTOLA	SPACER	1
8	X50.114.000	DISTANZIALE PER TENUTA LATO PULEGGIA	SPACER	1
9	X50.115.000	COPERCHIETTO LATO VENTOLA	DUST COVER	1
10	X50.119.060	ALBERO CON PULEGGIA Ø60 mm SENZA DISINNESTO	SHAFT WITH PULLEY Ø60 mm NO DISENGAGEMENT	1
11	XBASL.50.80.10	ANELLO DI TENUTA IN VITON (50-80-10)	VITON LIP SEALS -IEL (50-80-10)	2
12	XI0.080.000	ANELLO ELASTICO INTERNO D.80	INTERNAL D.80 CIRCLIP	1
13	XK0.021.307	CUSCINETTO RULLI OBLIQUI 21-307	ROLLER BEARING 21-307	1
14	XK0.022.208	CUSCINETTO RULLI OBLIQUI 22-208	ROLLER BEARING 22-208	1
15	XL.10.08.40	LINGUETTA 10X8X40	10X8X40 TANG	1
16	XRP.010.028	RONDELLA PIANA D.10 x 28 mm	WASHER D.10 x 28 mm	1
17	XRP.010.040	RONDELLA PIANA F. LARGA Ø10X40	WASHER Ø 10 X 40	1
18	XSE.006.020	SPINA ELASTICA ø6x20	SPRING PIN D.6x20	1
19	XTE.010.025FT	VITE TE UNI 5740-65	SCREW TE UNI 5740-65	1

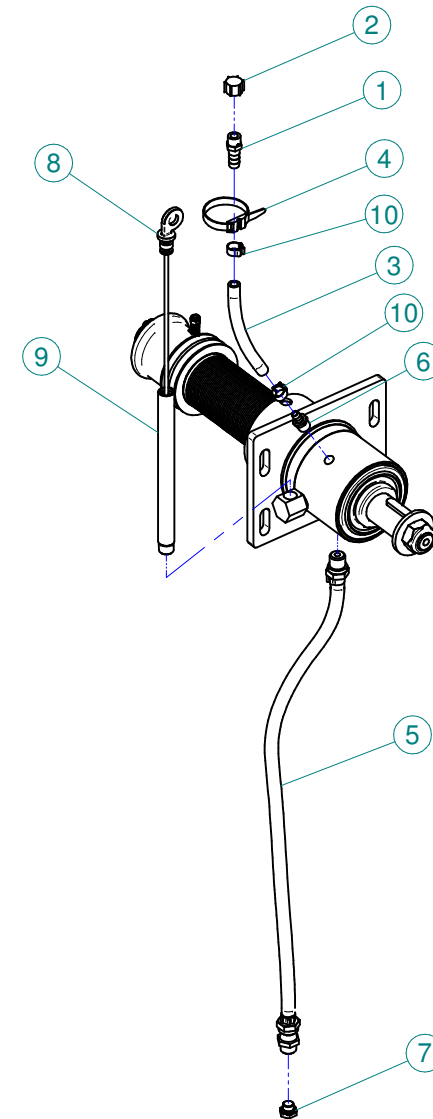


N°	Doc. Number	Titolo	Title	Q.tà
1	X00.100.002	COPIGLIA	CLIP	1
2	X04.093.000	MOLLA TENDICINGHIA AUTOMATICO	SPRING	1
3	X04.583.000	VITE SPECIALE MOLLA TENDICINGHIA	SPECIAL SCREW	1
4	X04.585.000	COPERCHIO PARAPOLVERE TENDICINGHIA	ANTI - DUST COVER	1
5	X04.593.000	PERNO FORCELLA TENDICINGHIA	PIN	1
6	X05.630.000	RULLO PER TENDICINGHIA AUTOMATICO	ROLLER	1
7	X05.631.101	DISTANZIALE TENDICINGHIA AUTOMATICO	SPACER	1
8	X05.653.000	FORCELLA TENSIONE TENDICINGHIA	BELT TRETCHER FORK	1
9	X05.696.000	SUPPORTO PER TENDICINGHIA AUTOMATICO	IDLER SUPPORT	1
10	X05.697.000	PERNO TENDICINGHIA AUTOMATICO	PIVOT	1
11	X05.704.000	GHIERA DI REGISTRO M100 X 2	REGISTER NUT	1
12	X20.260.000	RONDELLA BOMBATA D.12 PER TENDICINGHIA	SPECIAL WASHER D.12	1
13	XD0.12.5587G	DADO M12 PG UNI 5587	M12 NUT	1
14	XE0.025.000	ANELLO ELASTICO ESTERNO D. 25	EXTERNAL D. 25 CIRCLIP	1
15	XI0.052.000	ANELLO ELASTICO INTERNO D. 52	INTERNAL D. 52 CIRCLIP	2
16	XK6.205.2RS	CUSCINETTO 6205-2RS	ROLLER BEARING 6205-2RS	2
17	XKM.005.000	GHIERA KM5	NUT KM5	1
18	XMB.020.000	ROSETTA DI SICUREZZA MB 20	TOOTH LOCK WASHER	1
19	XRP.019.000	RONDELLA PIANA D.19 6592	WASHER D.19	1

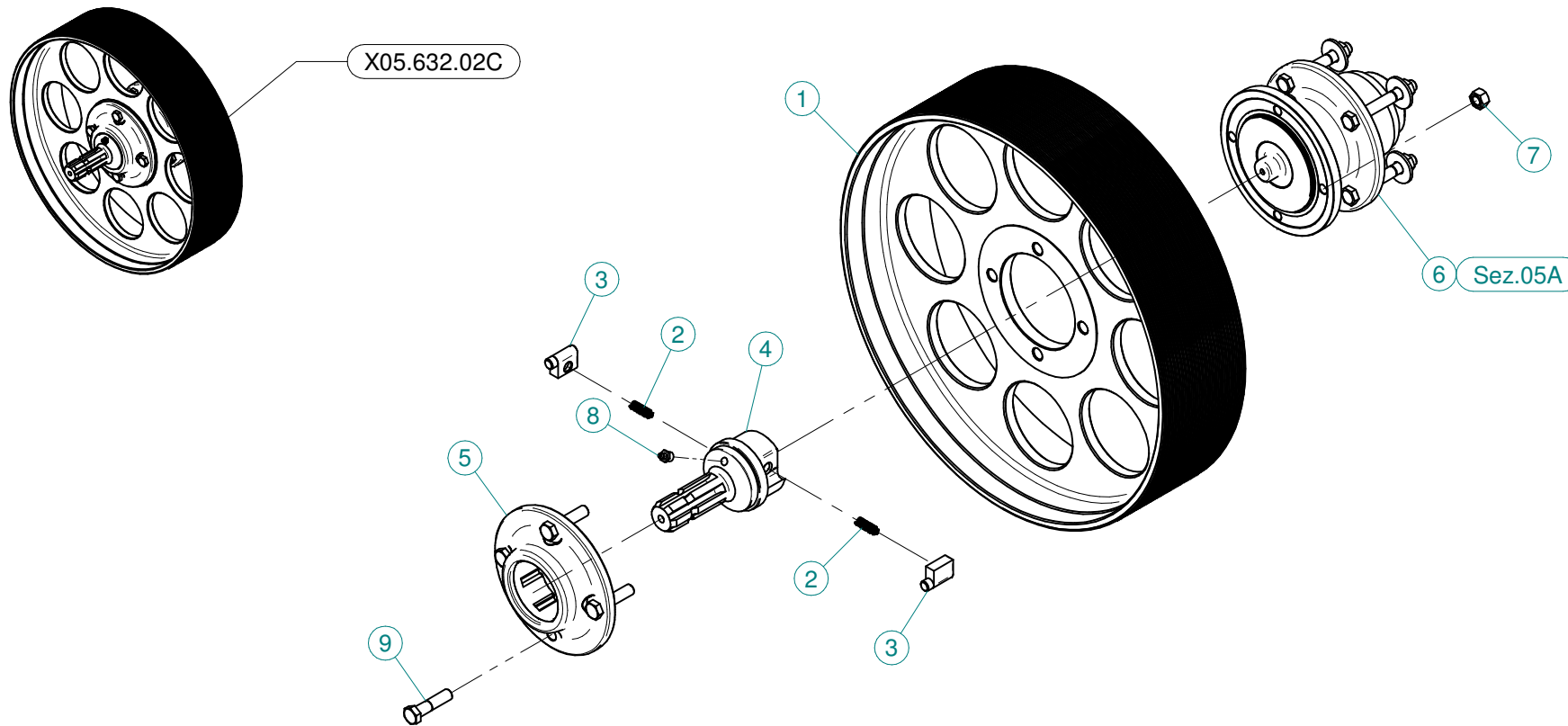


K.LUBR.50.T02

Blitz 45-50-55 - Maxi 600

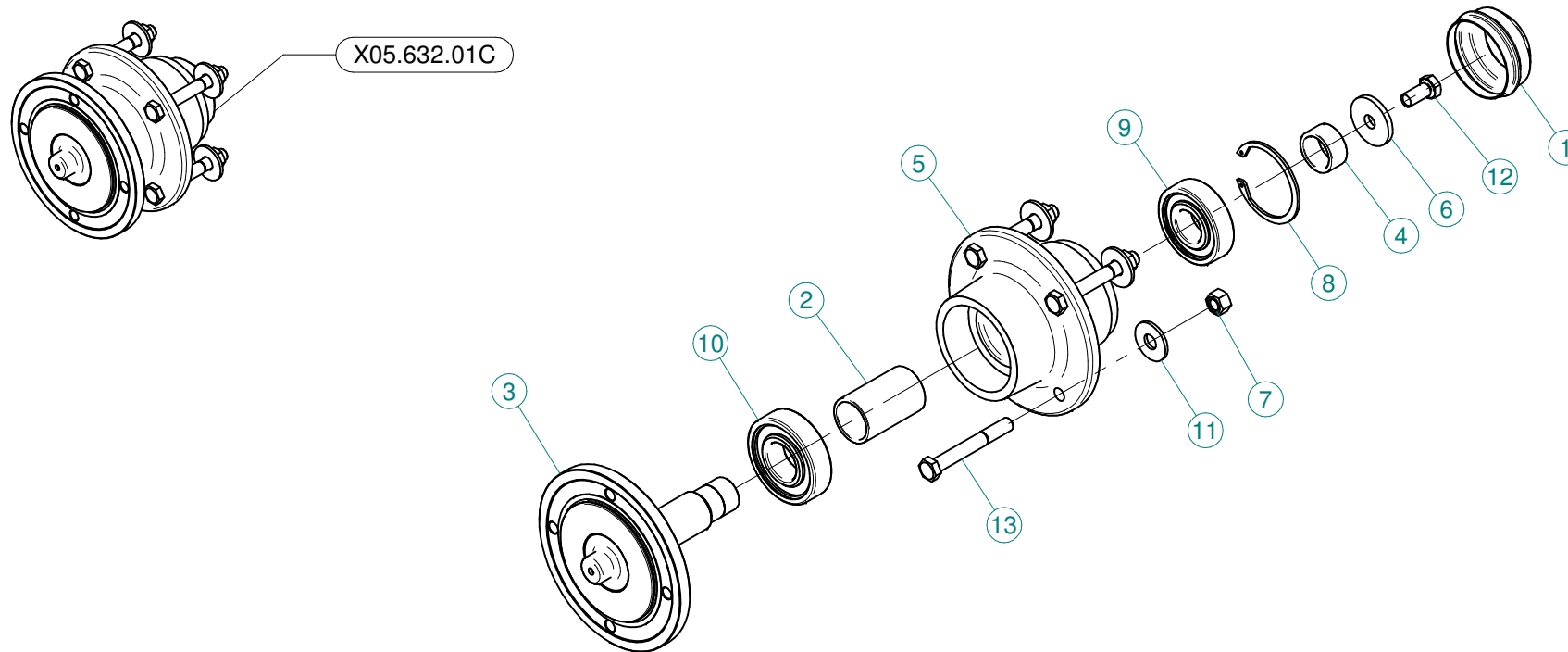


N°	Doc. Number	Titolo	Title	Q.tà
1	X00.414.100	PORTAGOMMA D.11 1/4" M. FORATO	STRAIGHT HOSE D.11 1/4" WITH BLEED	1
2	X02.013.000	TAPPO CIMA G 1/4" F.	PLUG G 1/4"	1
3	X02.217.015	TUBO D.8x13 L=170	HOSE D.8x13 L=170	1
4	X02.355.000	FASCETTA D'ASSEMBLAGGIO 235 mm	NYLON ASSEMBLY CLAMP	1
5	X20.790.000	TUBO DI SCARICO OLIO 3/8" CIL. - 3/8" CON.	DRAIN PIPE 3/8"	1
6	X20.792.000	PORTAGOMMA D.11 G 1/4" M. PER SFIATO	STRAIGHT HOSE D.11 G 1/4" FOR BREATHER	1
7	X40.266.000	TAPPO SCARICO OLIO M12x1,5	OIL EXHAUSTPLUG	1
8	X40.269.001	ASTA DI LIVELLO L=215	FILLING PLUG WITH DIPSTICK L=215	1
9	X40.272.001	TUBO DI CARICO OLIO L=213	FILLING PIPE L=213	1
10	XFC.014,5.016	FASCETTA COBRA SLO30716	KOBRA CLAMP	2

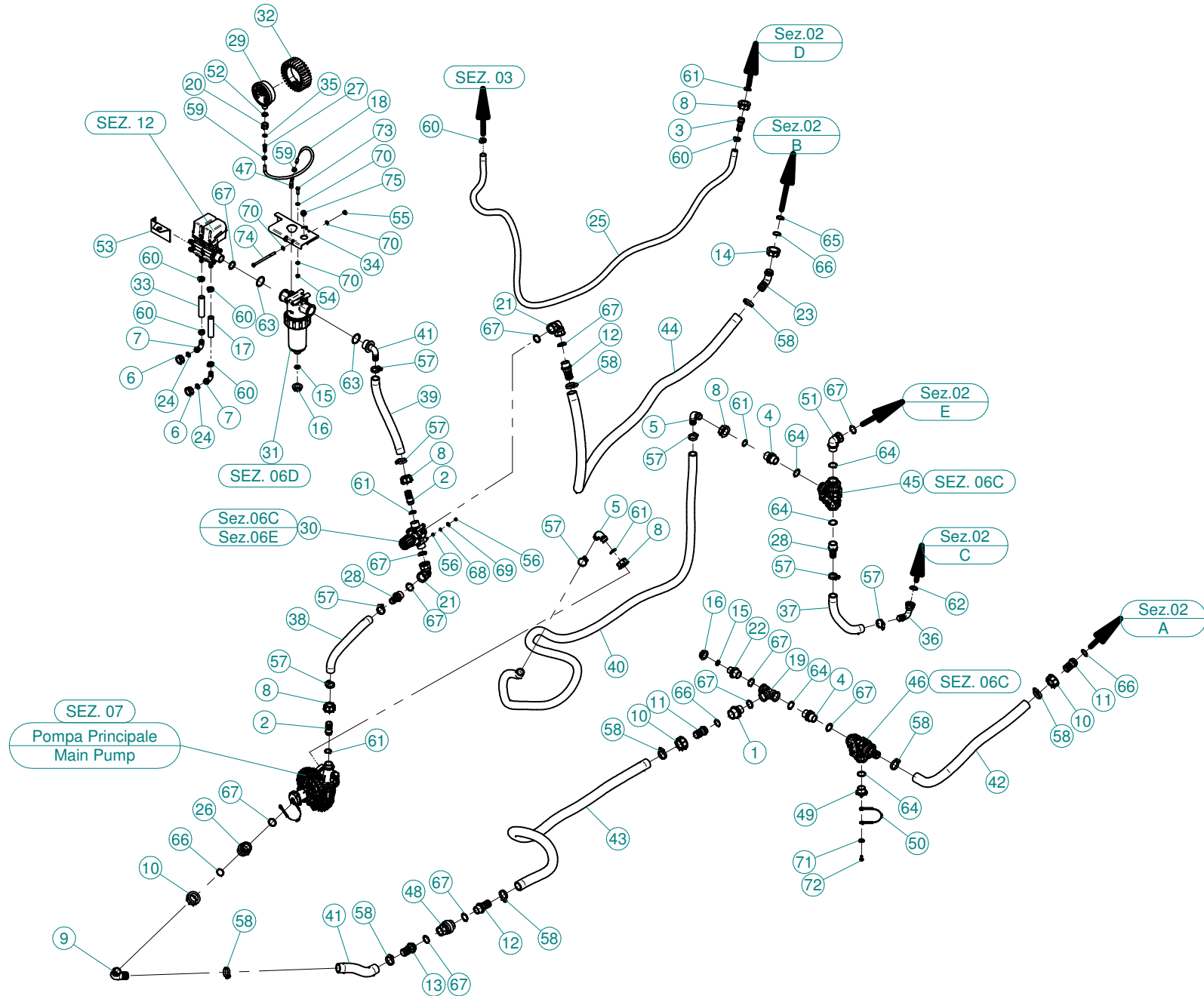


N°	Doc. Number	Titolo	Title	Q.tà
1	X00.480.J50	PULEGGIA DIAM. 480 J 50	PULLEY DIAM. 480 J 50	1
2	X02.502.001	MOLLA A COMPRESSIONE	SPRING	2
3	X02.502.002	MARTELLETTO RUOTA LIBERA	PIN	2
4	X03.701.000	ROTORE RUOTA LIBERA	ROTOR	1
5	X04.066.000	CORPO ESTERNO RUOTA LIBERA	BODY	1
6	X05.632.01C	SUPPORTO INFERIORE 50 / 55 D	CLUTCH	1
7	XD0.12.5587F	DADO M12 PG 5587F	NUT M12 PG 5587F	4
8	XID.010.001	INGRASSATORE DIRITTO M10X1	GREASE NIPPLE	1
9	XTE.012.050F	VITE TE UNI 5738-65 M12X50-8.8	SCREW TE UNI 5738-65 M12X50-8.8	4

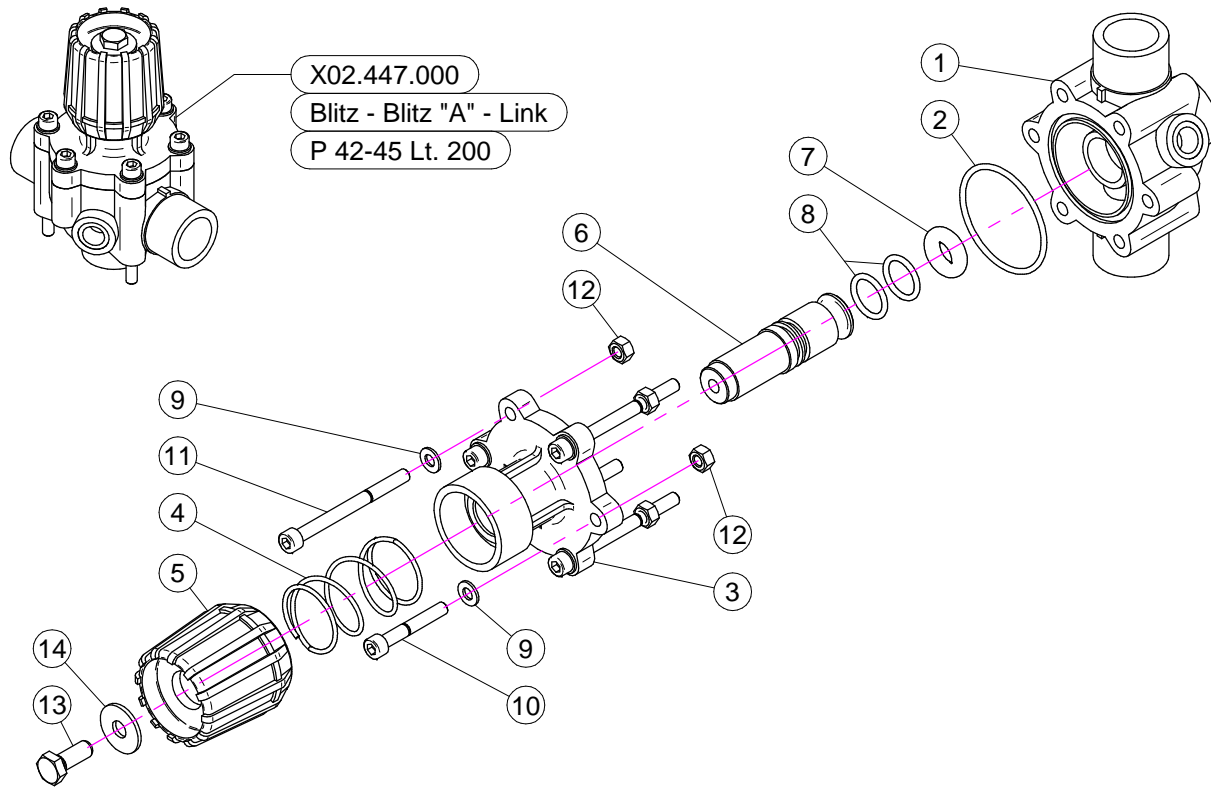




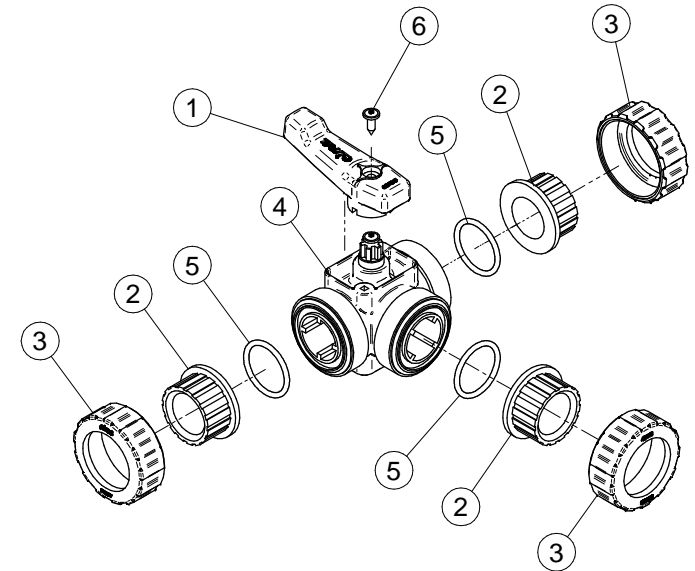
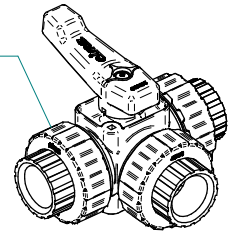
N°	Doc. Number	Titolo	Title	Q.tà
1	X04.555.001	COPERCHIETTO DI CHIUSURA	COVER	1
2	X04.565.000	DISTANZIALE PER ALBERO INFERIORE	LOWER SHAFT SPACING BAR	1
3	X04.589.000	ALBERO INFERIORE	LOWER SHAFT	1
4	X04.590.000	DISTANZIALE PER ALBERO INFERIORE	SPACER	1
5	X05.632.000	SUPPORTO INFERIORE	LOWER SUPPORT	1
6	X20.810.000	RONDELLA SPECIALE PER SUPPORTO INFERIORE	SPECIAL WASHER FOR LOWER SUPPORT	1
7	XD0.12.5587G	DADO M12 PG UNI 5587	M12 NUT	4
8	XI0.072.000	ANELLO ELASTICO INTERNO D.72	INTERNAL 72D. CIRCLIP	1
9	XK6.306.2RS	CUSCINETTO	BEARING	1
10	XK6.307.2RS	CUSCINETTO	BEARING	1
11	XRP.012.036	RONDELLA PIANA D12 X 36	WASHER D12 X 36	4
12	XTE.012.025FT	VITE TE UNI 5740-65 M12X25-8.8	SCREW TE UNI 5740-65 M12X25-8.8	1
13	XTE.012.090	VITE TE UNI 5737-65 M12x90-8.8	SCREW TE UNI 5737-65 M12x90-8.8	4



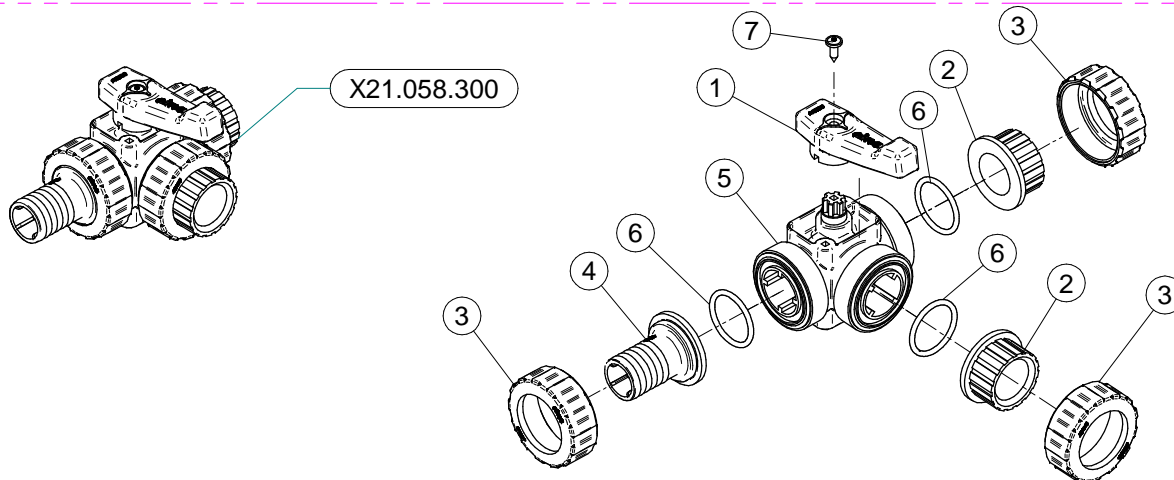
N°	Doc. Number	Titolo	Title	Q.tà	N°	Doc. Number	Titolo	Title	Q.tà
1	X00.045.012	RIDUZIONE 1" 1/4 M - 1" M	1" 1/4 M - 1" M REDUCER NIPPLE	2	40	X20.809.200	TUBO ø25 L=2000	HOSE ø25 L=2000	1
2	X00.055.021	RACCORDO DIRITTO PG Ø25	STRAIGHT HOSE R.H Ø25	2	41	X20.819.000	RACCORDO CURVO P.G. ø25	ø25 HOSETAIL	1
3	X00.055.022	RACCORDO DIRITTO P.G. D.19	STRAIGHT HOSE R.H. D.19	1	42	X20.852.105	TUBO ø30 L=1050	HOSE ø30 L=1050	1
4	X00.055.034	NIPPLLO 1" / 1" GAS	NIPPLE 1" / 1" GAS	2	43	X20.852.150	TUBO ø30 L=1500	HOSE ø30 L=1500	1
5	X00.055.037	RACCORDO CURVO P.G. Ø25	Ø25 HOSETAIL	3	44	X20.852.185	TUBO ø30 L=1850	HOSE ø30 L=1850	1
6	X00.055.045	GIRELLO 3/4" GAS ALTO	3/4" GAS FLY NUT	2	45	X21.058.100	VALVOLA 3 VIE COMPLETA	THREE WAYS VALVE COMPLETE	1
7	X00.055.046	RACCORDO CURVO P.G. Ø16	CURVED UNION WITH R.H. Ø16	2	46	X21.058.300	VALVOLA 3 VIE A SFERA CON 1 PG Ø30	THREE WAYS VALVE	1
8	X00.055.24.2	GIRELLO 1" GAS	1" FLY NUT	6	47	X21.084.000	RACCORDO 90° WES 8 / R1/4	HOSETAIL 90° WES 8 / R1/4	1
9	X00.058.004	RACCORDO CURVO P.G. Ø30	Ø30 HOSETAIL	1	48	X21.149.000	VALVOLA DI RITEGNO 1" F.-F.	VALVE 1" F.-F.	1
10	X00.058.006	GIRELLO 1" 1/4 GAS	1" 1/4 FLY NUT	3	49	X21.182.000	TAPPO 1" M	PACKING 1" M	1
11	X00.058.028	RACCORDO DIRITTO PG Ø30	STRAIGHT HOSE R.H Ø30	2	50	X21.183.000	STRISCIA FERMATAPPI	CAP FASTENER BEND	1
12	X00.422.000	RACCORDO DIRITTO PG 30 FIL.1" GAS	MALE CONNECTOR RH 30 1" GAS	2	51	X24.054.000	RACCORDO CURVO M-F 1"	HOSETAIL M-F 1"	1
13	X00.422.100	RACCORDO DIRITTO PG 30 FIL.1" GAS TORNITO	MALE CONNECTOR RH 30 1" GAS	1	52	X24.072.000	GHIERA IN OTTONE 1/2"	BRASS FLY NUT 1/2"	1
14	X00.493.000	GIRELLO 1" 1/4 GAS	1" 1/4 FLY NUT	1	53	X40.304.000	STAFFA FISSAGGIO MANOMETRO	FIXING BRACKET	1
15	X02.030.010	GUARNIZIONE IN GOMMA D.24X13X3	GASKET D.24X13X3	2	54	XD0.08.5588G	DADO M8 6S PG 5588 ZINC.	M8 6S BIG LEAD NUT 5588	2
16	X02.182.000	TAPPO 3/4" F.	FEMALE 3/4" CAP	2	55	XDA.008.0AG	DADO AUTOBLOCCANTE M8 ALTO PG ZINC.	HIGH BIG LEAD M8 SELFLOCKING	2
17	X02.211.210	TUBO ø16 L=2100	HOSE ø16 L=2100	1	56	XDO.06.5588GI	DADO M6 6S PG INOX	INOX M6 6S BIG LEAD NUT 5588	8
18	X02.217.040	TUBO ø10 L=400	HOSE ø10 L=400	1	57	XF0.023.035I	FASCETTA A VITE 23/35 W4 INOX	STAINLESS STEEL CLIP	8
19	X02.274.000	RACCORDO FILETTATO A T 1" FEMMINA	FEMALE TESSE 1"	1	58	XF0.025.040I	FASCETTA A VITE 25/40 W4 INOX	STAINLESS STEEL CLIP	8
20	X02.287.000	GIRELLO 1/2"	FLY NUT 1/2"	1	59	XFC.012.5.014	FASCETTA COBRA SL030705	KOBRA CLAMP SL030705	2
21	X02.291.000	RACCORDO CURVO 1" FEMMINA	FEMALE HOSETAIL THREAD 1"	2	60	XFC.023.5.025	FASCETTA COBRA SLO30761	KOBRA CLAMP SLO30761	6
22	X02.293.000	RIDUZIONE 1" M - 3/4" M	1" M - 3/4" M REDUCER NIPPLE	1	61	XOR.000.132	OR Ø23,81 x 2,62	23,81 x 2,62 O-RING GASKET	6
23	X02.339.000	RACCORDO CURVO A 45° CON P.G. D.30	45° HOSETAIL	1	62	XOR.000.134	OR Ø25,8x3,53	O-RING Ø25,8x3,53	1
24	X02.349.000	GUARNIZIONE PIANA D.17X23X3	17X23X3 FLAT GASKET (G4000B)	2	63	XOR.000.144	OR Ø39,69x3,53	O-RING Ø39,69x3,53	3
25	X02.372.245	TUBO SPIRALATO ø19 L=2450	HOSE ø19 L=2450	1	64	XOR.000.508	OR D.30 x 3	30 x 3 O-RING GASKET	4
26	X02.374.000	RIDUZIONE M/F 1" F / 1" 1/4 M	M. / F. 1" F / 1" 1/4 M REDUCTION	1	65	XOR.003.106	OR Ø26.65x2.62	O-RING Ø26.65x2.62	1
27	X02.379.020	RACCORDO P.G. 10 SPIANATO	STRAIGHT UNION R.H. 10	1	66	XOR.003.112	OR Ø28,24x2,62	O-RING D.28,24x2,62	4
28	X02.403.000	RACCORDO DIRITTO PG D.25 - 1"	STRAIGHT HOSE R. H D.25 - 1"	2	67	XOR.004.118	OR Ø 29,75 x 3,53	29,75 x 3,53 O-RING GASKET	12
29	X02.445.000	MANOMETRO D.100 INOX 0-6 BAR	PRESSURE GAUGE Ø100 INOX 0-6 BAR	1	68	XRP.006.000	RONDELLA PIANA D.6 6592 ZINC.	6mm D. FLAT WASHER	4
30	X02.447.000	VALVOLA A 3 VIE	3 WAY VALVE	1	69	XRP.006.018	RONDELLA PIANA F.LARGA D.6X18 ZINC.	WASHER Ø 6x18	4
31	X02.450.110	FILTRO IN LINEA F. 1" 1/4	LINE FILTER 1" 1/4 FEMALE	1	70	XRP.008.000	RONDELLA PIANA D.8 6592 ZINC.	8 D. FLAT WASHER	8
32	X02.470.001	CUFFIA PER MANOMETRO D.100	PRESSURE GAUGE GUARD	1	71	XRP.008.024	RONDELLA PIANA F.LARGA D.8X24 ZINC.	WASHER D.8X24	1
33	X20.211.210	TUBO ø16 L=2100	HOSE ø16 L=2100	1	72	XTE.008.016T	VITE TE UNI 5739-65 M8x16-8.8	SCREW TE UNI 5739-65 M8x16-8.8	1
34	X20.424.300	STAFFA DI FISSAGGIO GR. DI REGOLAZIONE	BRACKET FOR REGULATION GROUP	1	73	XTE.008.025T	VITE TE M8X25	BOLT TE M8X25	2
35	X20.769.000	GUARNIZIONE Ø 19,2/11,5 X 2,5	GASKET Ø 19,2/11,5 X 2,5	1	74	XTE.008.130	VITE TE UNI 5737-65 M8x130-8.8	SCREW TE UNI 5737-65 M8x130-8.8	2
36	X20.794.000	RACCORDO CURVO 90° P.G. 25 3/4" GAS F	PIPE 90° R.H. 25 3/4" GAS F	1	75	XTM.014.000A	TAPPO M. 1/4"	MALE PLUG 1/4"	1
37	X20.809.035	TUBO ø25 L=350	HOSE ø25 L=350	1					
38	X20.809.037	TUBO ø25 L=370	HOSE ø25 L=370	1					
39	X20.809.048	TUBO ø25 L=480	HOSE ø25 L=480	1					



X21.058.100



X21.058.300



**X02.447.000**  
**BLITZ - BLITZ "A" - LINK**

N°	Doc. Number	Titolo	Title	Q.tà	Note
1	X02.447.001	CORPO VALVOLA DI REGOLAZIONE	BODY FOR REGULATION VALVE	1	
2	XOR.003.193	OR D.48,89x2,62	O-RING GASKET 48,89x2,62	1	
3	X02.447.009	FLANGIA SUPERIORE SERRANDA	UPPER FLANGE	1	
4	X02.447.011	MOLLA RECUPERO GIOCO	SPRING	1	
5	X02.447.010	MANOPOLA VALVOLA	REGULATION VALVE KNOB	1	
6	X02.447.014	PERNO PER REGOLATORE DI PRESSIONE	PIN	1	
7	X02.447.005	OR SPECIALE PER SERRANDA 2447	SPECIAL O-RING FOR GATE 2447	1	
8	XOR.003.068	OR D.17,12x2,62	O-RING GASKET 17,12x2,62	2	
9	XRP.006.000	RONDELLA PIANA D. 6	WASHER D.6	6	
10	XTCE.006 .040	VITE BRUGOLA TCE M6x40	BOLT TCE M6x40	2	
11	XTCE.006.070	VITE BRUGOLA TCE M6x70	BOLT TCE M6x70	4	
12	XD0.06.5588G	DADO M6	NUT M6	6	
13	XTE.008.025I	VITE TE 8X25 INOX	INOX 8X25 SCREW	1	
14	XRP.008.024I	RONDELLA PIANA LARGA D.8X24 INOX	INOX WASHER D.8X24	1	

**X21.058.100**

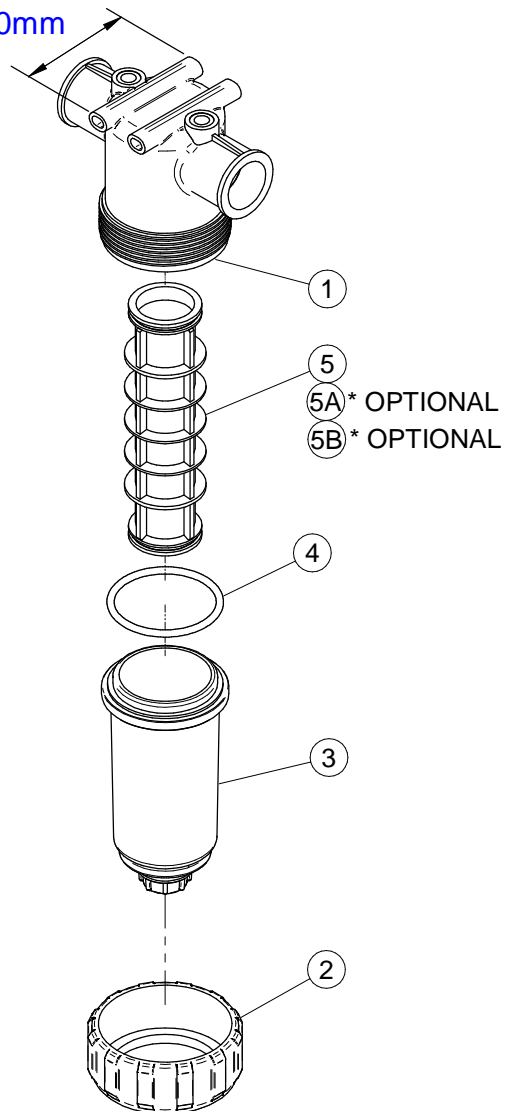
N°	Doc. Number	Titolo	Title	Q.tà
1	X21.058.003	MANIGLIA VALVOLA 3 VIE	VALVE HANDLE	1
2	X21.058.006	MANICOTTO VALVOLA 3 VIE	VALVE END CONNECTOR	4
3	X21.058.007	GHIERA VALVOLA 3 VIE	VALVE UNION NUT	3
4	X21.058.110	CORPO VALVOLA 3 VIE COMPLETO	BODY OF THREE WAYS VALVE	1
5	XOR.004.137	OR Ø34.52x3.53	O-RING Ø34.52x3.53	3
6	XTA.05.5.016	VITE AUTOFILETTANTE M5,5 x 16	SELFTHREADED SCREW M5,5 x 16	1

**X21.058.300**

N°	Doc. Number	Titolo	Title	Q.tà
1	X21.058.003	MANIGLIA VALVOLA 3 VIE	VALVE HANDLE	1
2	X21.058.006	MANICOTTO VALVOLA 3 VIE	VALVE END CONNECTOR	2
3	X21.058.007	GHIERA VALVOLA 3 VIE	VALVE UNION NUT	3
4	X21.058.009	PORTAGOMMA D.30 RUBINETTO A 3 VIE	RUBBER HOLDER D.30	1
5	X21.058.101	CORPO RUBINETTO A 3 VIE	VALVE BODY	1
6	XOR.004.137	OR Ø34.52x3.53	O-RING Ø34.52x3.53	3
7	XTA.05.5.016	VITE AUTOFILETTANTE M5,5 x 16	SELFTHREADED SCREW M5,5 x 16	1

CODICE-CODE  
 X02.450.110

100mm

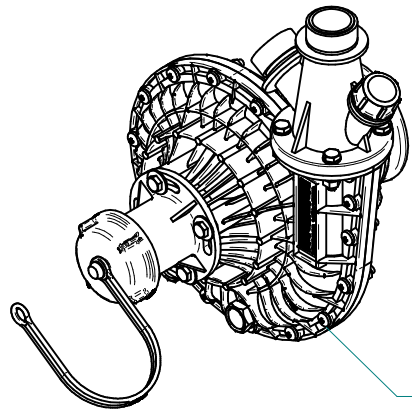


**X02.450.110**

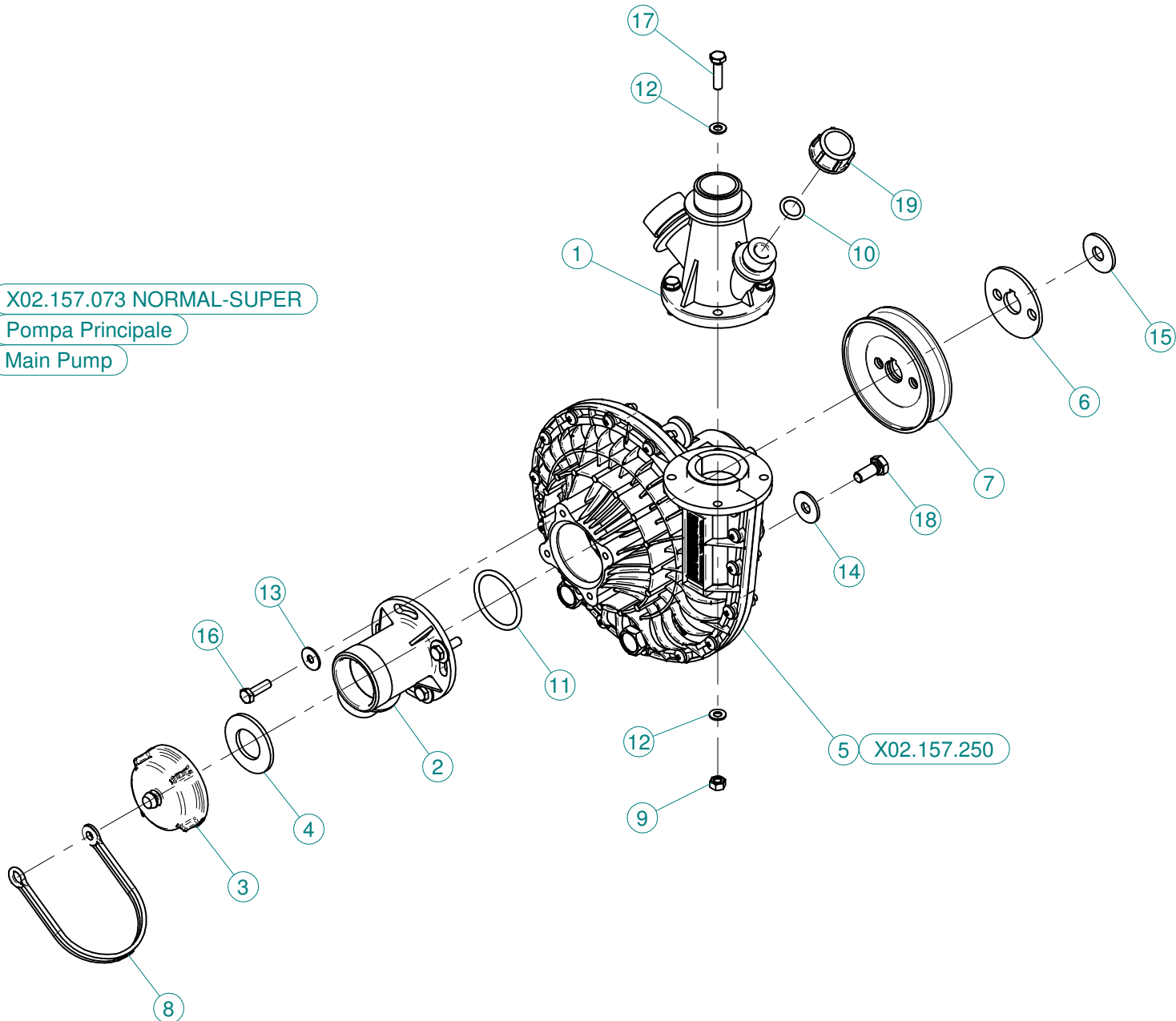
N°	Doc. Number	Titolo	Title	Q.tà
1	X02.450.101	CORPO FILTRO IN LINEA F. 1 1/4"	LINE FILTER BODY	1
2	X02.450.003	GHIERA FILTRO IN LINEA	RING NUT FILTER IN LINE	1
3	X02.450.011	COPERCHIO FILTRO CON SCARICO D.3/4"	LID FILTER WITH UNLOADING	1
4	XOR.000.178	OR D.74,63x5,33	O-RING D.74,63x5,33	1
5	X02.450.104C	CARTUCCIA FILTRO CON OR 32 MESH (BIANCO)	CARTRIDGE WITH O-RING 32 MESH (WHITE)	1

\* OPTIONAL

5A	X02.450.004C	CARTUCCIA FILTRO CON OR 50 MESH (BLU)	CARTRIDGE WITH O-RING 50 MESH (BLUE)	1
5B	X02.450.204C	CARTUCCIA FILTRO CON OR 80 MESH (GRIGIO)	CARTRIDGE WITH O-RING 80 MESH (GREY)	1

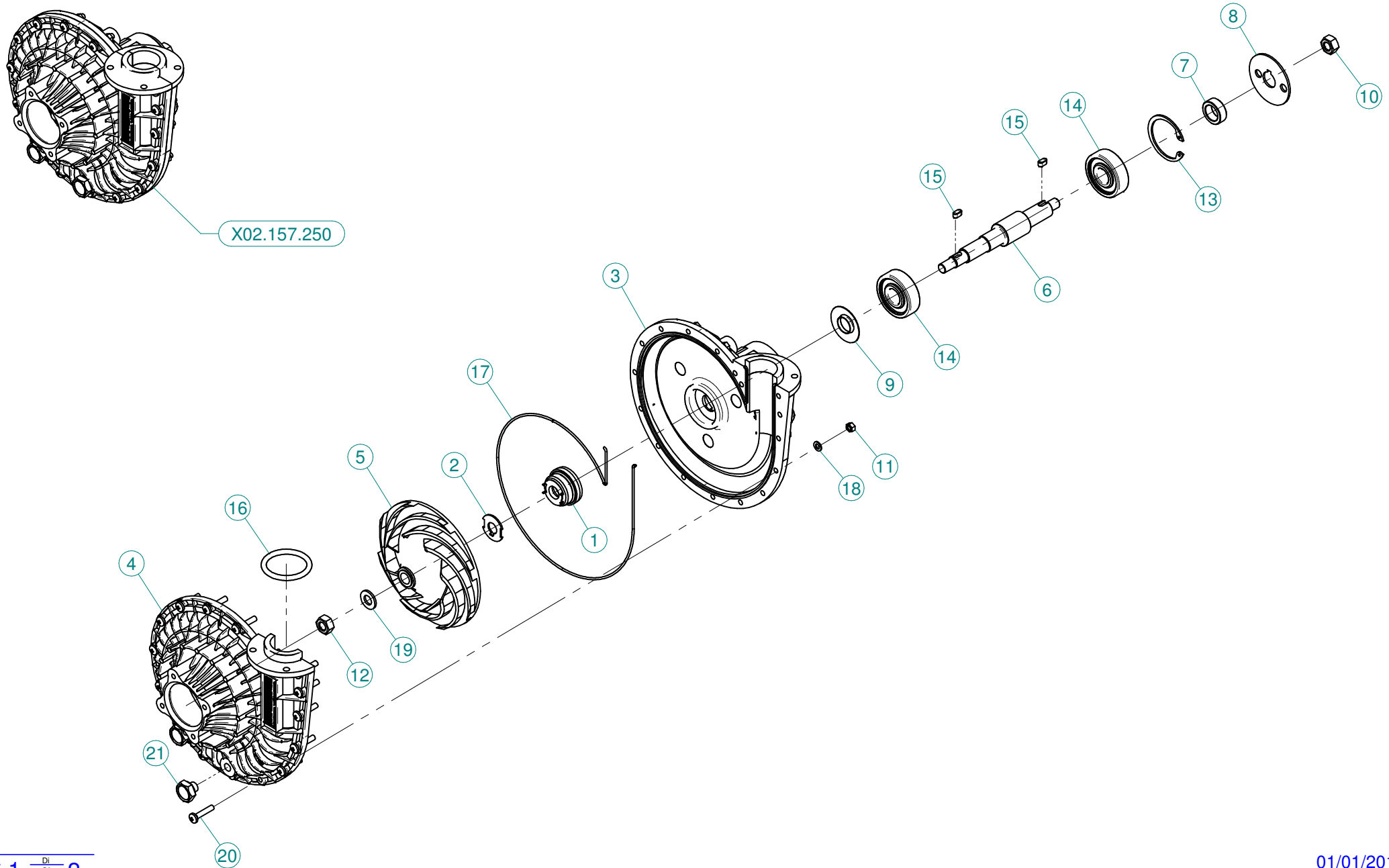


X02.157.073 NORMAL-SUPER  
Pompa Principale  
Main Pump

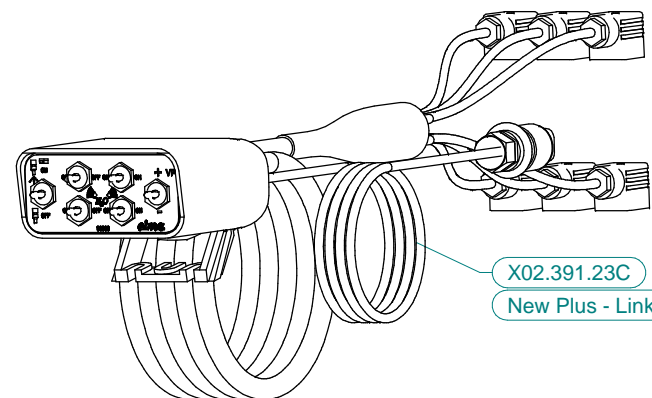
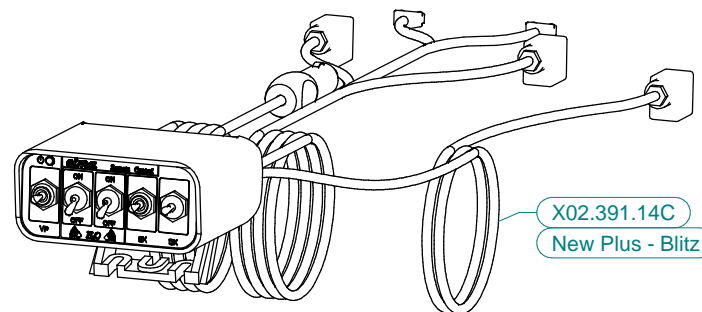
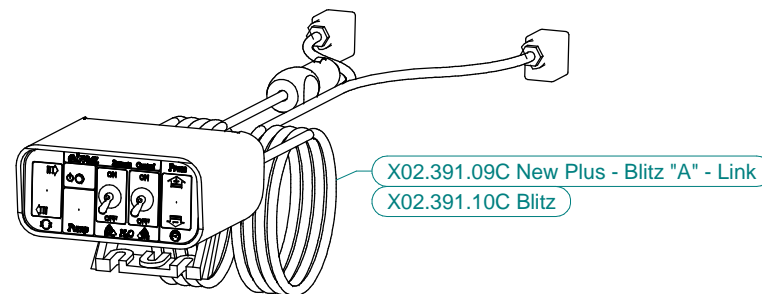
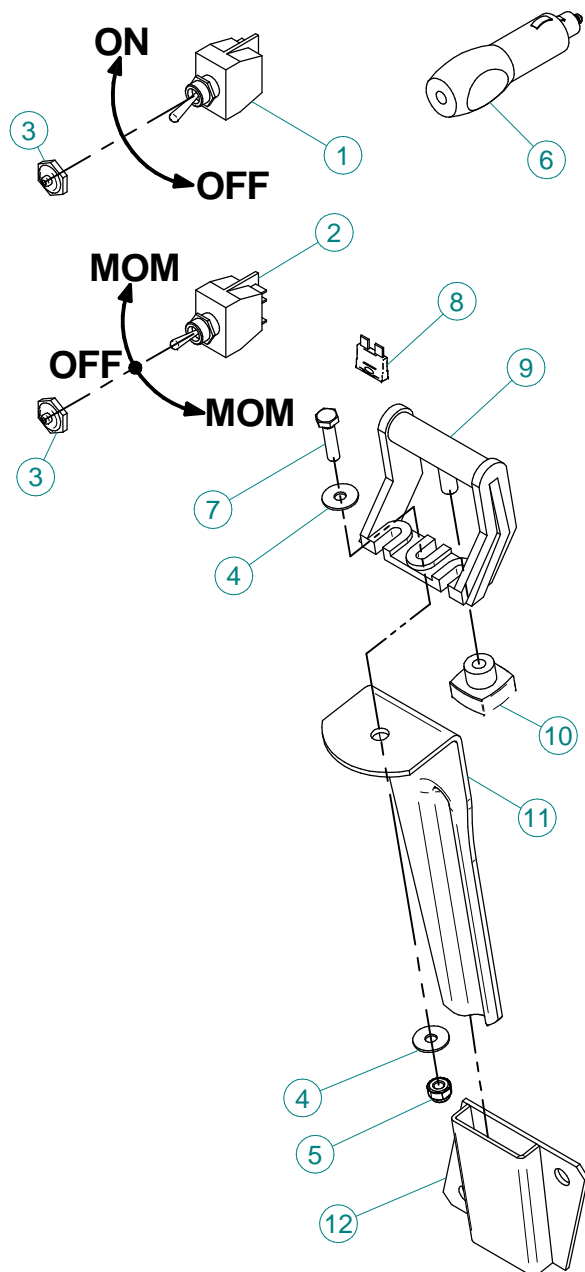


N°	Doc. Number	Titolo	Title	Q.tà
1	X02.113.001	RACCORDO DI MANDATA	DELIVERY FITTING	1
2	X02.116.000	RACCORDO DI ASPIRAZIONE	SUCTION FITTING	1
3	X02.120.000	TAPPO A FILETTO RAPIDO M47 x 5	RAPID THREAD CAP	1
4	X02.130.000	GUARNIZIONE IN GOMMA DIAM. 24X46X3	24X46X3 RUBBER GASKET	1
5	X02.157.250	POMPA COMPLETA	PUMP	1
6	X02.723.001	RONDELLA SPECIALE mm3	SPECIAL WASHER mm3	1
7	X02.723.002	PULEGGIA COMANDO POMPA D.82,5 X 1 3V	PULLEY FOR PUMP D.82,5 X 1 3V	1
8	X21.183.000	STRISCIA FERMATAPPI	CAP FASTENER BEND	1
9	XDOT.06.5587	DADO OTTONE M6	M6 BRASS NUT 5587	4
10	XOR.000.117	OR D.13,1X2,62	13.1X2.62 O-RING GASKET	1
11	XOR.000.144	OR Ø39,69x3,53	O-RING Ø39,69x3,53	1
12	XRP.006.000	RONDELLA PIANA D.6 6592 ZINC.	6mm D. FLAT WASHER	8
13	XRP.006.018	RONDELLA PIANA F.LARGA D.6X18 ZINC.	WASHER Ø 6x18	4
14	XRP.008.024	RONDELLA PIANA F.LARGA D.8X24 ZINC.	WASHER D.8X24	3
15	XRP.010.030	RONDELLA PIANA F.LARGA D.10X30 ZINC.	10X30mm D. LARGE THREAD FLAT	1
16	XTE.006.020T	VITE TE M6X20 5739 ZINC.	BOLT TE M6X20 5739	4
17	XTE.006.025T	VITE TE UNI 5739-65 M6X25-8.8	SCREW TE UNI 5739-65 M6X25-8.8	4
18	XTE.008.020T	VITE TE UNI 5739-65 M8x20-8.8	SCREW TE UNI 5739-65 M8x20-8.8	3
19	XTF.012.000	TAPPO F. DA 1/2" GAS	BLANK CAP 1/2"	1



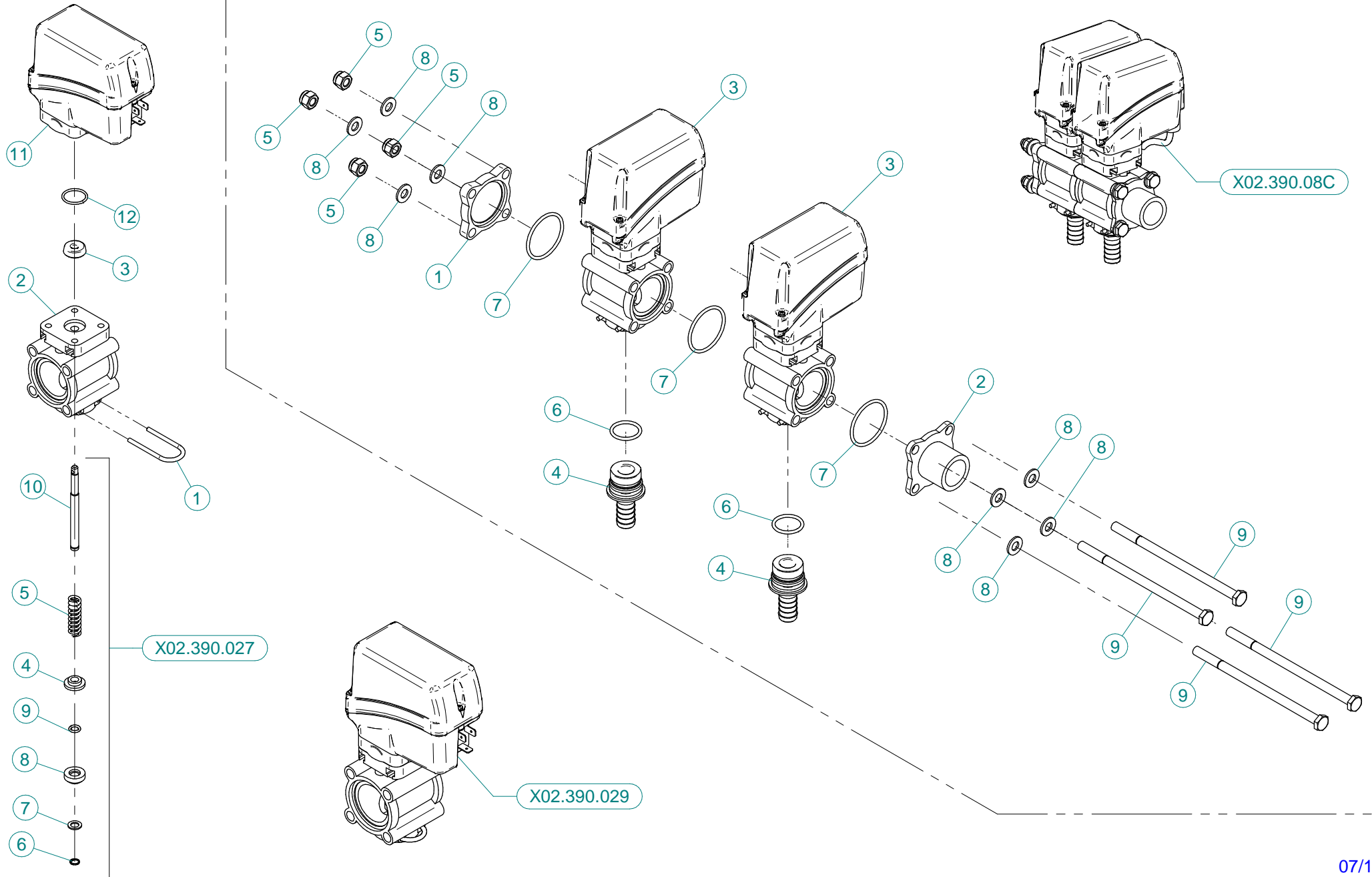


N°	Doc. Number	Titolo	Title	Q.tà
1	X00.085.024CS	TENUTA MECCANICA	MECHANICAL SEAL	1
2	X02.114.000	RONDELLA SPECIALE INOX	INOX SPECIAL WASHER	1
3	X02.151.011	CORPO POMPA CD 32 LUNGO	PUMP CASING MODEL 2013	1
4	X02.152.011	COPERCHIO POMPA CD 32	HOUSING	1
5	X02.153.000	GIRANTE POMPA CD 32	CD 32 PUMP IMPELLER	1
6	X02.155.010	ALBERO POMPA CD 32 INOX LUNGO	CD32 PUMP SHAFT	1
7	X02.722.000	DISTANZIALE POMPA	BUSH	1
8	X02.723.005	RONDELLA SPECIALE mm2	SPECIAL WASHER mm2	1
9	X20.406.000	COPERCHIETTO SPECIALE POMPA CD 32	SPECIAL COVER FOR PUMP	1
10	XD0.10.5588G	DADO M10 NORMALE 5588G	NUT M10 NORMAL 5588G	1
11	XDOT.05.5587	DADO OTTONE M5 (5587)	M5 BRASS NUT (5587)	17
12	XDOT.10.5587	DADO OTTONE M10 ALTO 5587	M10 HIGH BRASS NUT 5587	1
13	XI0.047.000	ANELLO ELASTICO INTERNO D.47	INTERNAL D.47 CIRCLIP	1
14	XK6.303.2RS	CUSCINETTO A SFERE	ROLLER BEARING	2
15	XL.05.05.10	LINGUETTA 5X5X10	5X5X10 TANG	2
16	XOR.006.162	OR Ø40,65 x 5,34	O-RING GASKET 40,65 x 5,34	1
17	XOR.C02.070	CORDA OR Ø2 L=700	OR CORD Ø2 L=700	1
18	XRP.005.000	RONDELLA PIANA Ø5	WASHER Ø5	17
19	XRP.010.00I	RONDELLA PIANA Ø10 INOX	WASHER Ø10 INOX	1
20	XTC.05.25.85	VITE TESTA A GROCE 48 M5X25	CROSS SLOTTED SCREW M5X25	17
21	XTM.010.015	TAPPO M10X1,5	M10X1,5 CAP	2



## X02.391.09C /10C / 14C / 15C / 22C

N°	Doc. Number	Titolo	Title	Q.tà	Note
1	X21.030.005	DEVIATORE 2V 2P ON-OFF 10A	SWITCH 2V 2P ON-OFF 10A	1	
2	X21.030.006	DEVIATORE MOM - 0 - MOM 10A	SWITCH MOM - 0 - MOM 10A	1	
3	X21.030.007	CAPPUCCIO INTERRUTTORE D.12	SWITCH CAP D.12	2	
4	XRP.006.018	RONDELLA PIANA D. 6x18	WASHER D.6x18	2	
5	XDA.006.0AG	DADO AUTOBLOCCANTE M6 ALTO PG	SELF-LOCKING NUT - HIGH M6	1	
6	X21.030.008	CONNETTORE DI ALIMENTAZIONE 12V	12V POWER JACK	1	
7	XTE.006.025T	VITE TE M6X25	SCREW TE M6X25	1	
8	X21.030.004	FUSIBILE - 10 Ah	10 Ah FUSE	1	
9	X21.030.002	STAFFA DI FISSAGGIO MOBILE	MOVING FIXING BRACKET	1	
10	X21.030.003	POMELLO DI BLOCCAGGIO	FIXING KNOB	1	
11	X20.111.000	STAFFA PORTA BAIONETTA	BRACKET	1	
12	X20.107.000	SUPPORTO A BAIONETTA FEMMINA	FEMALE BAYONET SUPPORT	1	

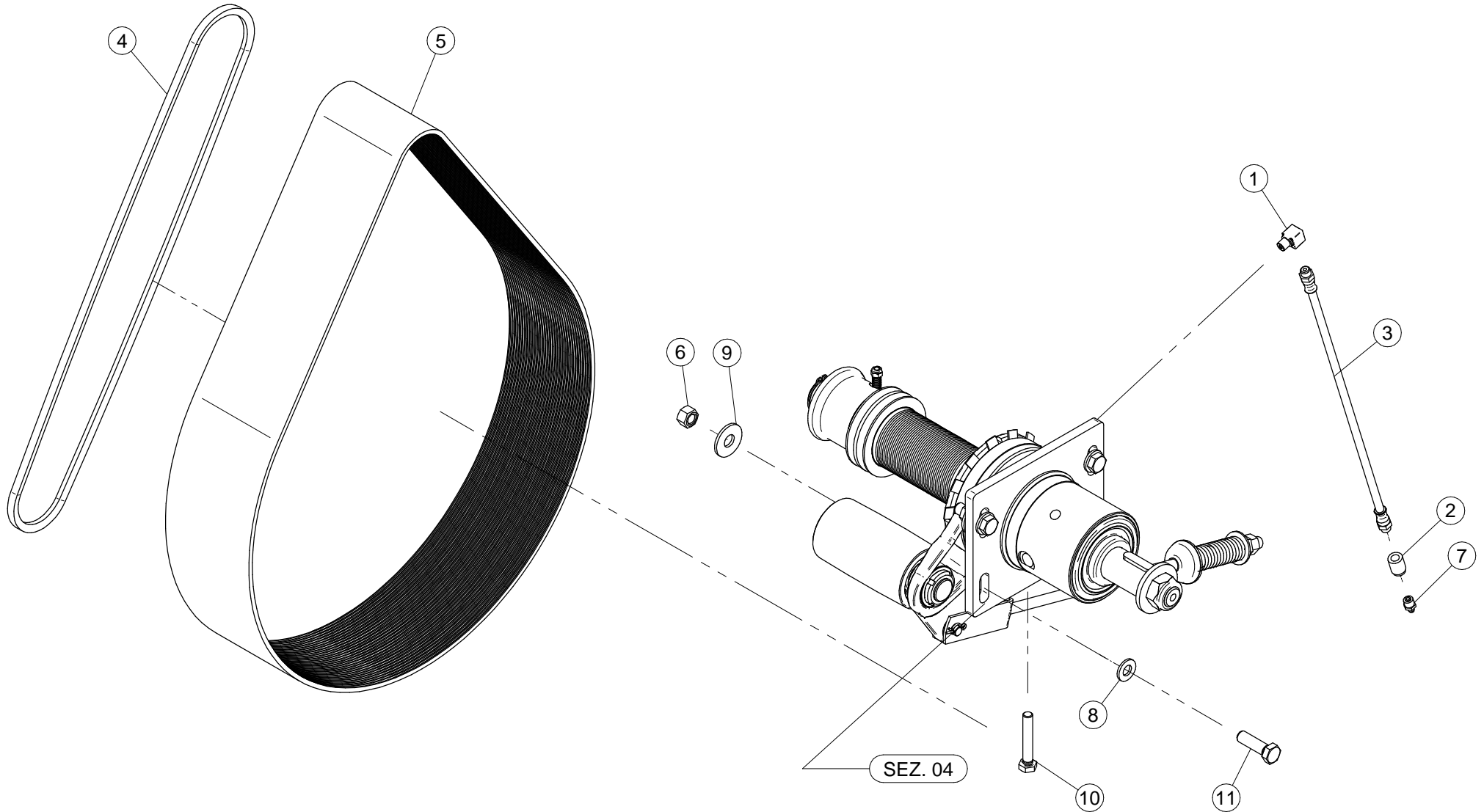


**X02.390.08C**

N°	Doc. Number	Titolo	Title	Q.tà
1	X02.390.017	FLANGIA VALVOLE	VALVE FLANGE	1
2	X02.390.018	RACCORDO FLANGIATO 1" GAS	CONNECTOR	1
3	X02.390.029	ELETTROVALVOLA COMPLETA ARAG BLU	SOLENOID VALVE	2
4	X02.406.000	PORTAGOMMA D.16 ATT.RAP. PER ELETT.	HOSETAIL D.16	2
5	XDA.008.0AG	DADO AUTOBLOCCANTE M8 ALTO PG ZINC.	HIGH BIG LEAD M8 SELFLOCKING	4
6	XOR.000.130	OR Ø22,22 x 2,62	22,22 x 2,62 O-RING GASKET	2
7	XOR.003.156	OR Ø39,34x2,62	O-RING GASKET 39,34x2,62	3
8	XRP.008.000	RONDELLA PIANA D.8 6592 ZINC.	8 D. FLAT WASHER	8
9	XTE.008.150	VITE TE UNI 5737-65 M8x150-8.8	SCREW TE UNI 5737-65 M8x150-8.8	4

**X02.390.029**

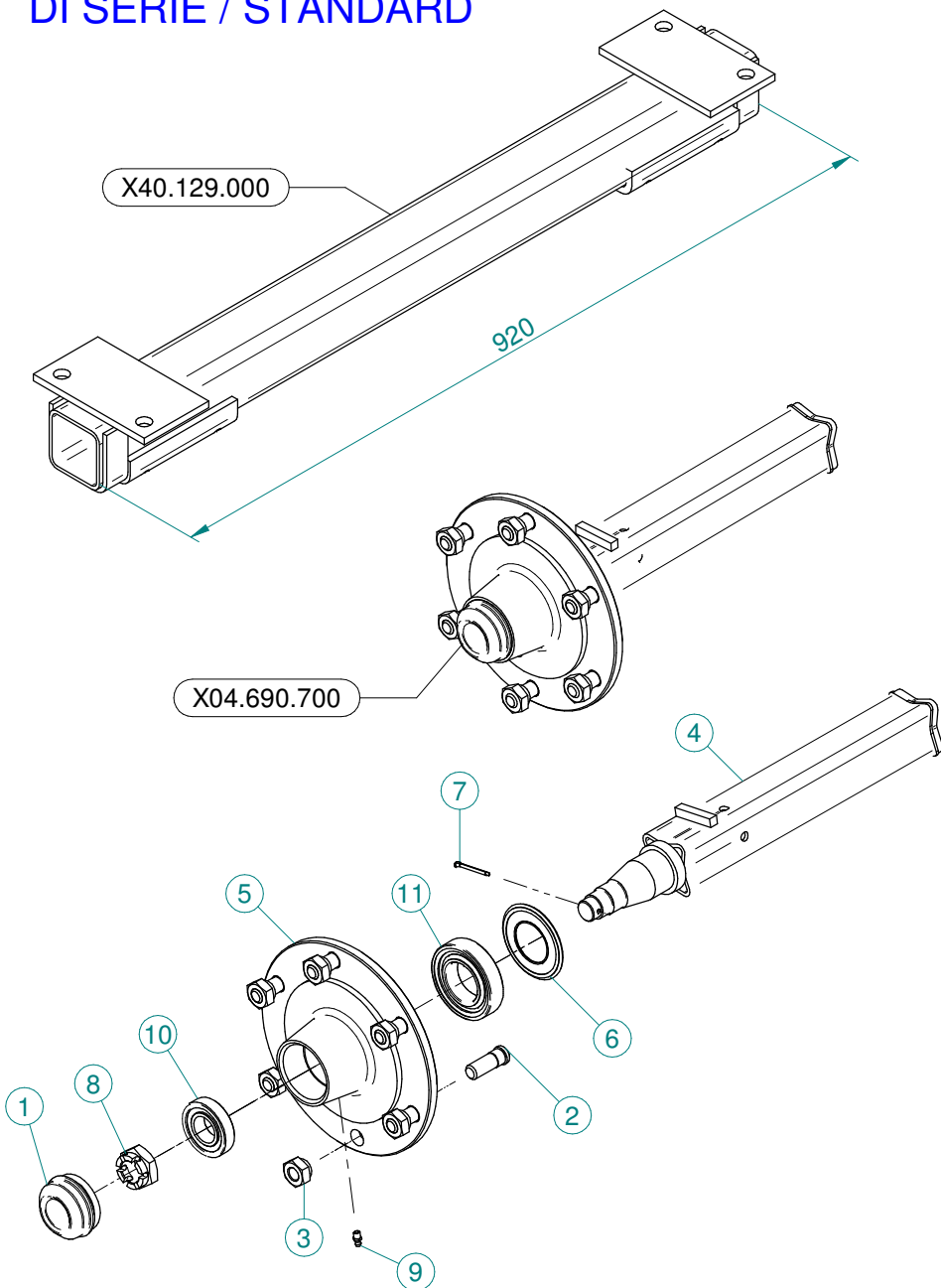
N°	Doc. Number	Titolo	Title	Q.tà
1	X02.390.005	FORCHETTA PER RUB. MAN. SEMP. PR	FORK	1
2	X02.390.007	CORPO VALVOLA	VALVE BODY	1
3	X02.390.008	GUARNIZIONE D.6x17x6 VITON	GASKET	1
4	X02.390.009	PIATTELLO SUPERIORE VALVOLE	SUPERIOR PIATTELLO VALVES	1
5	X02.390.011	MOLLA DI RITEGNO	SPRING	1
6	X02.390.013	ANELLO ARRESTO	STOP RING	1
7	X02.390.014	RONDELLA PIANA 7,2 x 12 INOX	WASHER 7,2 x 12 INOX	1
8	X02.390.015	PIATTELLO INFERIORE VALVOLA	LOWER PIATTELLO VALVE	1
9	X02.390.016	OR 6,7 x 1,78	O RING	1
10	X02.390.020	PERNO VALVOLA MANUALE INOX	PIN	1
11	X02.390.028	Elettrovalvola completa ARAG Blu	SOLENOID VALVE	1
12	XOR.002.075	OR D.18.77 X 1.78	Ø18.77 X 1.78 O-RING	1



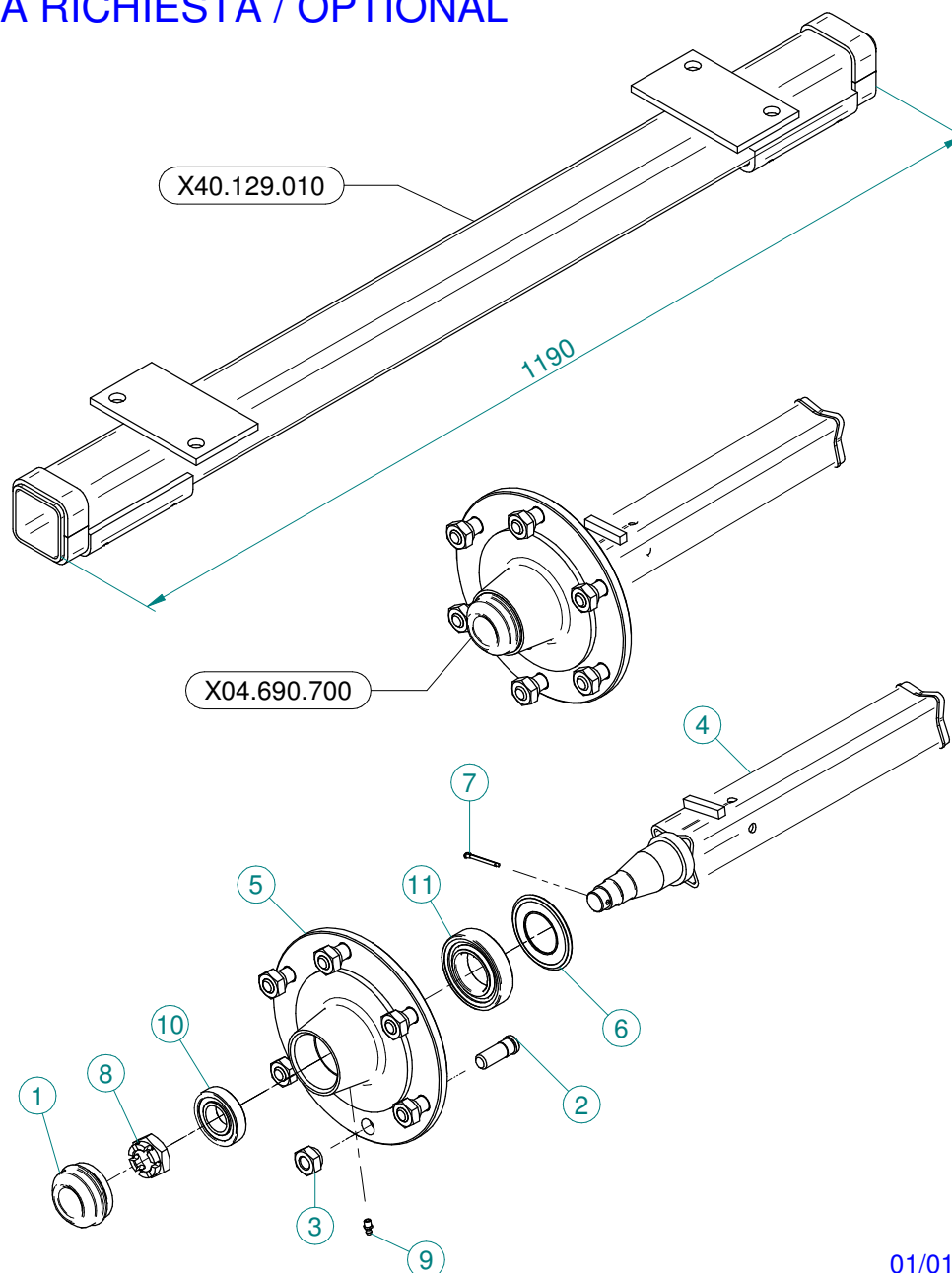
N°	Doc. Number	Titolo	Title	Q.tà
1	X02.736.000	RACCORDO INGRASSAGGIO 90 G. M10 X1	90 G. M10 X1 FITTING	1
2	X02.737.000	BOCCOLA PER INGRASSATORE	ACCESSORI	1
3	X02.738.040	PROLUNGA FLESSIBILE M10 x 1 L= 400	GREASER EXTENSION M10 x 1 L= 400	1
4	XC0.500.03V	CINGHIA TRAPEZOIDALE	V - BELT	1
5	XC0.690.J50	CINGHIA POLY-V	POLY-V BELT	1
6	XD0.12.5587G	DADO M12 PG UNI 5587	M12 NUT	4
7	XID.010.001	INGRASSATORE DIRITTO M 10X1 ZINC.	STRAIGHT GREASE NIPPLE	1
8	XRP.012.000	RONDELLA PIANA Ø12	WASHER Ø12	4
9	XRP.012.036	RONDELLA PIANA D12 X 36	WASHER D12 X 36	4
10	XTE.010.060T	VITE TE UNI 5739-65 M10x60-8.8	SCREW TE UNI 5739-65 M10x60-8.8	1
11	XTE.012.040T	VITE TE UNI 5739-65 M12X40-8.8	SCREW TE UNI 5739-65 M12X40-8.8	4



### DI SERIE / STANDARD



### A RICHIESTA / OPTIONAL



N°	Doc. Number	Titolo	Title	Q.tà
1	X04.062.001	COPERCHIETTO DI CHIUSURA	COVER	1
2	X04.681.000	COLONNETTA PER SEMIASSE M16x1,5	STUD M16x1,5	6
3	X04.682.000	DADO PER COLONNETTA M 16x1.5	SPECIAL NUT	6
4	X04.690.800.A	SEMIASSE COASSIALE	AXLE SHAFT	1
5	X04.691.002	FLANGIA MOZZI A 6 FORI	SIX HOLES FLANGE	1
6	X20.258.000	PARA-OLIO 45x85 IN GOMMA	OIL COVER	1
7	X20.259.000	COPIGLIA Ø 4 L=45 PER MOZZI	SPLIT PIN	1
8	XDI.027.5594F	DADO ESAGONALE A 6 INTAGLI	SIX CASTLE NUT M27	1
9	XID.006.001	INGRASSATORE DIRITTO M6	GREASER	1
10	XK0.030.206	CUSCINETTO A UNA CORONA DI RULLI CONICI 30206	BEARING	1
11	XK0.030.209	CUSCINETTO A UNA CORONA DI RULLI CONICI 30209	BEARING	1



Link 50 - 55

## Adesivi per la sicurezza



95001

- ARRESTARE IL MOTORE E TOGLIERE LA CHIAVE DAL QUADRO COMANDI DELLA TRATTRICE PRIMA DI OGNI OPERAZIONE DI MANUTENZIONE O RIPARAZIONE
- CONSULTARE IL MANUALE USO E MANUTENZIONE PRIMA DI UTILIZZARE O INTERVENIRE SULLA MACCHINA



95098

- PERICOLO DI CONTAMINAZIONE PER CONTATTO OD INALAZIONE DI PRODOTTI VELENOSI
- È VIETATO INTRODURSI NEL SERBATOIO!
- PERICOLO DI SPRUZZI. RIMANERE A DISTANZA DI SICUREZZA



95099

- PERICOLO ORGANI ROTANTI. PRIMA DI RIMUOVERE LE PROTEZIONI FERMARE LA TRATTRICE, TOGLIERE LA CHIAVE DAL QUADRO COMANDI ED ASSICURARSI CHE GLI ORGANI SI SIANO FERMATI.



95008

- MANCA SERBATOIO LAVAMANI



95015

- PRIMA DI UTILIZZARE IL DISINNESTO FERMARE LA TRATTRICE TOGLIERE LA CHIAVE DAL QUADRO COMANDI ED ASSICURARSI CHE IL VENTILATORE SIA FERMO



95010

- VELOCITÀ MASSIMA DI ESERCIZIO DELLA P.d.P.: 540 GIRI AL MINUTO



95009

- PERICOLO. UTILIZZARE I GUANTI PER SVUOTARE IL SERBATOIO



**DIVIETO SOLLEVAMENTO CON MULETTO**

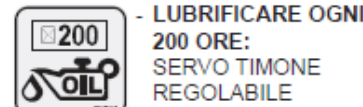
Link 50 - 55



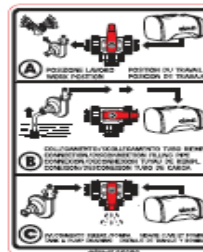
## ADESIVI PER L'USO E LA MANUTENZIONE



95079



95024



95080



95086



95019



95065



95081

95060

- **CONTROLLARE CHECK CONTROL CONTROLAR**
- **CONTROLLARE IL LIVELLO OLIO**

- LUBRIFICARE OGNI 200 ORE: SERVO TIMONE REGOLABILE

- **FUNZIONAMENTO DEL RUBINETTO A 3 VIE (P2)**

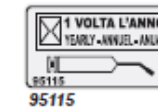
- **FUNZIONAMENTO DEL RUBINETTO LAVACIRCUITO (P15)**

- **UTILIZZARE ESCLUSIVAMENTE ACQUA PULITA**

- **ATTENZIONE: NON METTERE MAI IN FUNZIONE L'ATOMIZZATORE SENZA LIQUIDO NEL SERBATOIO**

- **PRESSIONE DI ESERCIZIO DELLE RUOTE**

- **CONTROLLARE IL LIVELLO OLIO OGNI 8 ORE: CUSCINETTI ALBERO VENTILATORE**



95115



95054

- **INGRASSARE ANNUALMENTE: SUPPORTO TENDICINGHIA VENTILATORE, RUOTA LIBERA**

- **INGRASSARE OGNI 200 ORE: MOZZI RUOTE E SNODO TELAIO**



95100

- **FUNZIONAMENTO DEL RUBINETTO LAVACIRCUITO (P15)**



95058

- **FUNZIONAMENTO DEL RUBINETTO MISCELATORE POLVERI (P12)**

- **RUBINETTO DEL SERBATOIO LAVAMANI**

- **INDICAZIONE DEL PRODOTTO IMPIEGATO PER IL TRATTAMENTO**



95059

- **PUNTO DI AGGANCIO PER IL SOLLEVAMENTO DELLA MACCHINA**



Link 50 - 55

## Safety decals



95001

- STOP THE ENGINE AND REMOVE THE KEY FROM THE TRACTOR'S CONTROL PANEL BEFORE CARRYING OUT ALL MAINTENANCE OR REPAIR OPERATIONS
- STOP THE ENGINE AND REMOVE THE KEY FROM THE TRACTOR'S CONTROL PANEL BEFORE CARRYING OUT ALL MAINTENANCE OR REPAIR OPERATIONS



95098

- DANGER OF CONTAMINATION BY CONTACT OR POISONOUS PRODUCTS INHALATION
- IT IS FORBIDDEN TO ENTER INTO THE TANK!
- DANGER OF SPRAYS: KEEP AT A SAFE DISTANCE



95099

- DANGER, PARTS IN MOTION. BEFORE REMOVING PROTECTION GUARDS, STOP THE TRACTOR, REMOVE THE KEY FROM THE TRACTOR'S CONTROL PANEL AND ENSURE THAT ALL MOVING PARTS HAVE STOPPED.



95008

- CAUTION: NO HAND-WASHING TANK



95015

- BEFORE UTILISING THE RELEASE DEVICE, STOP THE TRACTOR, REMOVE THE KEY FROM THE TRACTOR'S CONTROL PANEL AND ENSURE THAT THE FAN HAS STOPPED



95010

- MAXIMUM OPERATING SPEED OF THE DRIVE OUTLET (PTO): 540 RPM



95009

- DANGER: GLOVES MUST BE USED TO EMPTY THE TANK



LIFTING THE BAN BY FORKLIFT



Link 50 - 55

## Use and maintenance decals



95079

- CHECK THE OIL LEVEL EVERY 8 HOURS: FAN SHAFT BEARINGS.



95024

- LUBRICATE EVERY 200 HOURS: SUPPORT FOOT with crank regulation



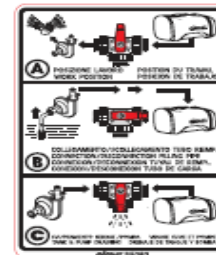
95115

- GREASE YEARLY: FAN TIGHTENER SUPPORT AND FREEWHEEL



95054

- GREASE EVERY 200 HOURS: WHEEL HUBS AND ARTICULATED JOINTS



95080

- INDICATION ON THE OPERATION OF THE 3-WAY TAP (P2)



95100

- INDICATION ON THE OPERATION OF MIXER TAP (P12)



95086

- INDICATIONS ON THE OPERATION OF THE PLANT-WASHING TAP (P15)



- HAND WASHING TANK TAP Imprint next to the tap.



95019

- FILL ONLY WITH CLEAN WATER Hand washing tank filler, Rinsing tank filler.



95065

- WARNING: NEVER OPERATE THE SPRAYER WITHOUT LIQUID IN THE TANK



95058

- INDICATION OF THE CHEMICAL EMPLOYED FOR THE TREATMENT



95081



95060

- TIRES PRESSURE



95059

- HOOKING POINT FOR THE LIFTING OF THE MACHINE



Link 50 - 55

## Adhésifs pour la sécurité



95001

- ARRÊTER LE MOTEUR ET ENLEVER LA CLÉ DU TABLEAU DE COMMANDE TRACTEUR AVANT D'EXÉCUTER TOUTE OPÉRATION D'ENTRETIEN OU DE REPARATION
- CONSULTER LE MANUEL "MODE D'EMPLOI ET ENTRETIEN" AVANT D'INTERVENIR SUR LA MACHINE



95098

- CONSULTER LE MANUEL "MODE D'EMPLOI ET ENTRETIEN" AVANT D'UTILISER LA MACHINE
- DANGER DE CONTAMINATION PAR CONTACT OU INHALATION DE PRODUITS TOXIQUES
- IL EST INTERDIT DE S'INTRODUIRE DANS LE RÉSERVOIR!



95099

- DANGER DE GICLÉES: SE TENIR À UNE DISTANCE DE SÉCURITÉ
- DANGER D'ORGANES TOURNANTS. AVANT D'ENLEVER LES PROTECTIONS, ARRÊTER LE TRACTEUR, ENLEVER LA CLÉ DU TABLEAU DE COMMANDE ET S'ASSURER QUE LES ORGANES SE SOIENT ARRÊTÉS.



95008

- RÉSERVOIR LAVE-MAINS MANQUANT



95015

- AVANT D'UTILISER LE DÉBRAYAGE, ARRÊTER LE TRACTEUR, ENLEVER LA CLÉ DU TABLEAU DE COMMANDE ET S'ASSURER QUE LE VENTILATEUR SOIT ARRÊTÉ



95010

- VITESSE MAXIMUM DE MARCHÉ DE LA P.d.F.: 540 TOURS PAR MINUTE



95009

- DANGER: UTILISER DES GANTS POUR VIDER LE RÉSERVOIR



- INTERDICTION DE LEVAGE PAR CHARIOT ELEVATEUR



Link 50 - 55

## Adhésifs pour l'emploi et l'entretien



95079

- CONTRÔLER LE NIVEAU DE L'HUILE TOUTES LES 8 HEURES: ROUEMENTS DE L'ARBRE DU VENTILATEUR



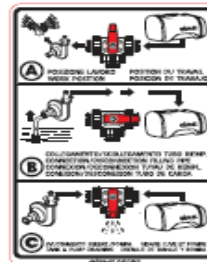
95115

- GRAISSAGE ANNUEL: SUPPORT DU TENDEUR DE COURROIE DU VENTILATEUR, ROUE LIBRE



95054

- GRAISSER TOUTES LES 200 HEURES: MOYEUX DES ROUES, JOINT CHÂSSIS ET SERVO-TIMON AVEC RÉGLAGE À MANIVELLE



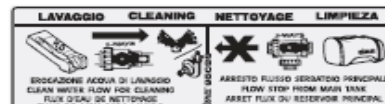
95080

- INDICATIONS SUR LE FONCTIONNEMENT DU ROBINET À 3 VOIES (P2)



95100

- INDICATIONS SUR LE FONCTIONNEMENT DU ROBINET DU MÉLANGEUR DES POUDRES (P12)



95086

- INDICATIONS SUR LE FONCTIONNEMENT DU ROBINET POUR LE LAVAGE DE L'INSTALLATION (P15)



- ROBINET DU RÉSERVOIR LAVE-MAINS Imprimé sur le côté du réservoir, près du robinet.



95019

- UTILISER UNIQUEMENT DE L'EAU PROPRE  
Bouchon de réservoir lave-mains et bouchon de cuve de rinçage



95058

- ATTENTION: JAMAIS NE FAIRE FONCTIONNER LE PULSEUR SANS DU LIQUIDE DANS LE RÉSERVOIR

- INDICATION DE PRODUIT EMPLOYÉ POUR LE TRAITEMENT



95081



95060

- INDICATION DE LA PRES-SION DE MARCHÉ DES ROUES



95059

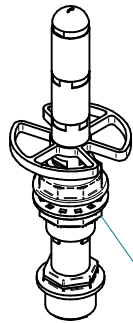
- POINT D'ACCROCHAGE POUR LE SOULÈVEMENT DE LA MACHINE

Gli esplosi elencati di seguito sono relativi  
a varianti o accessori a richiesta

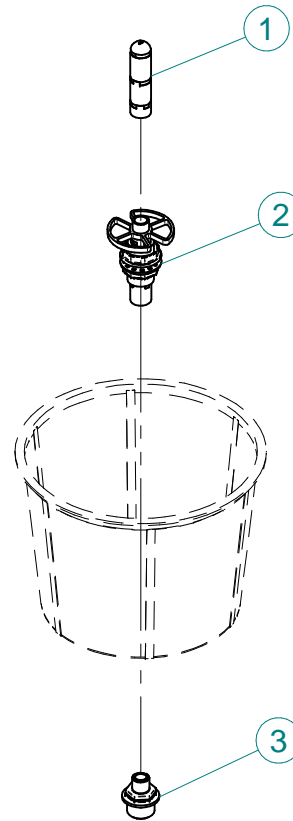
The exploded drawings listed below are related  
to different versions or optional accessories

Le vues éclatées suivantes sont relatives  
à des variantes ou à des accessoires optionnels

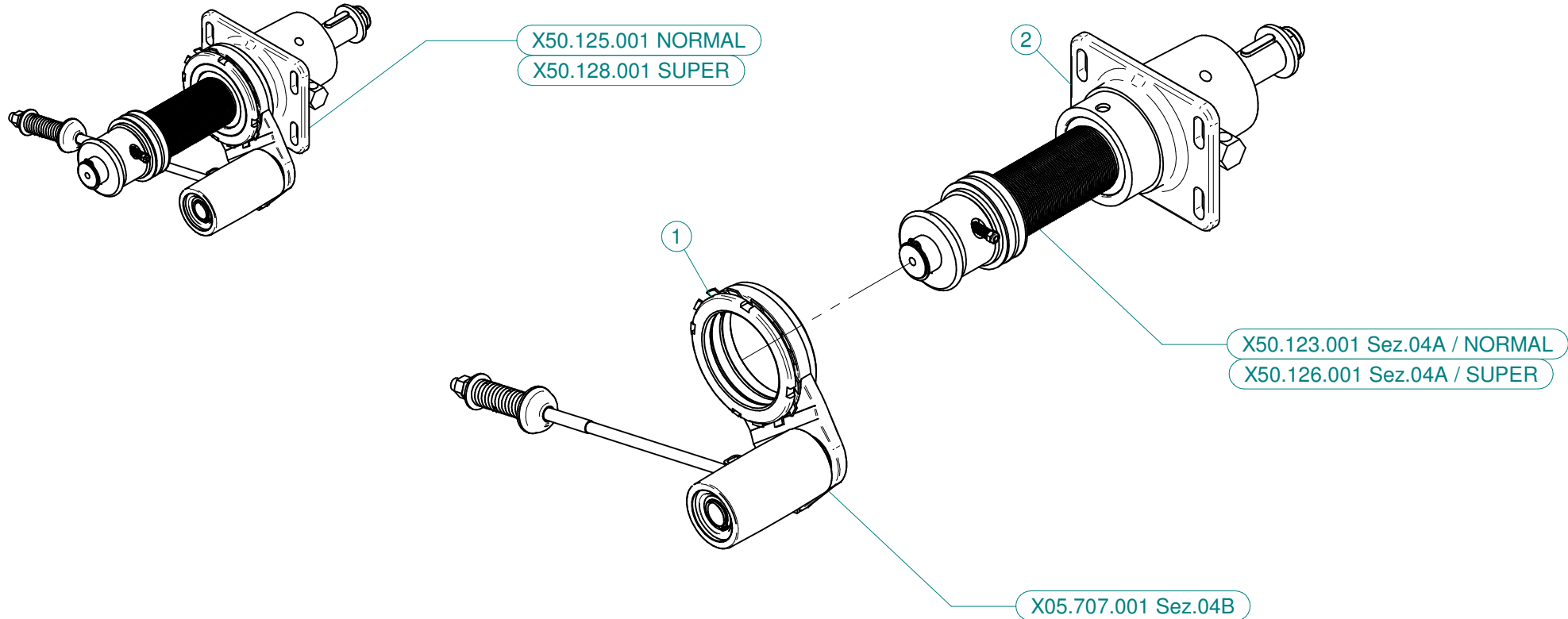
Dibujos de vista despiezada son relativos a  
variantes o accesorios opcionales



KIT.LAV.BOX



N°	Doc. Number	Titolo	Title	Q.tà
1	X21.190.000	VALVOLA PER TESTINA LAVAGGIO CONTENITORE	VALVE HEAD CONTAINER WASHING	1
2	X21.191.000	TESTINA ROTANTE LAVAGGIO CONTENITORE	ROTATING HEAD CONTAINER WASHING	1
3	X21.410.000	NIPPLO 1/2M - 1M	NIPPLE 1/2M - 1M	1



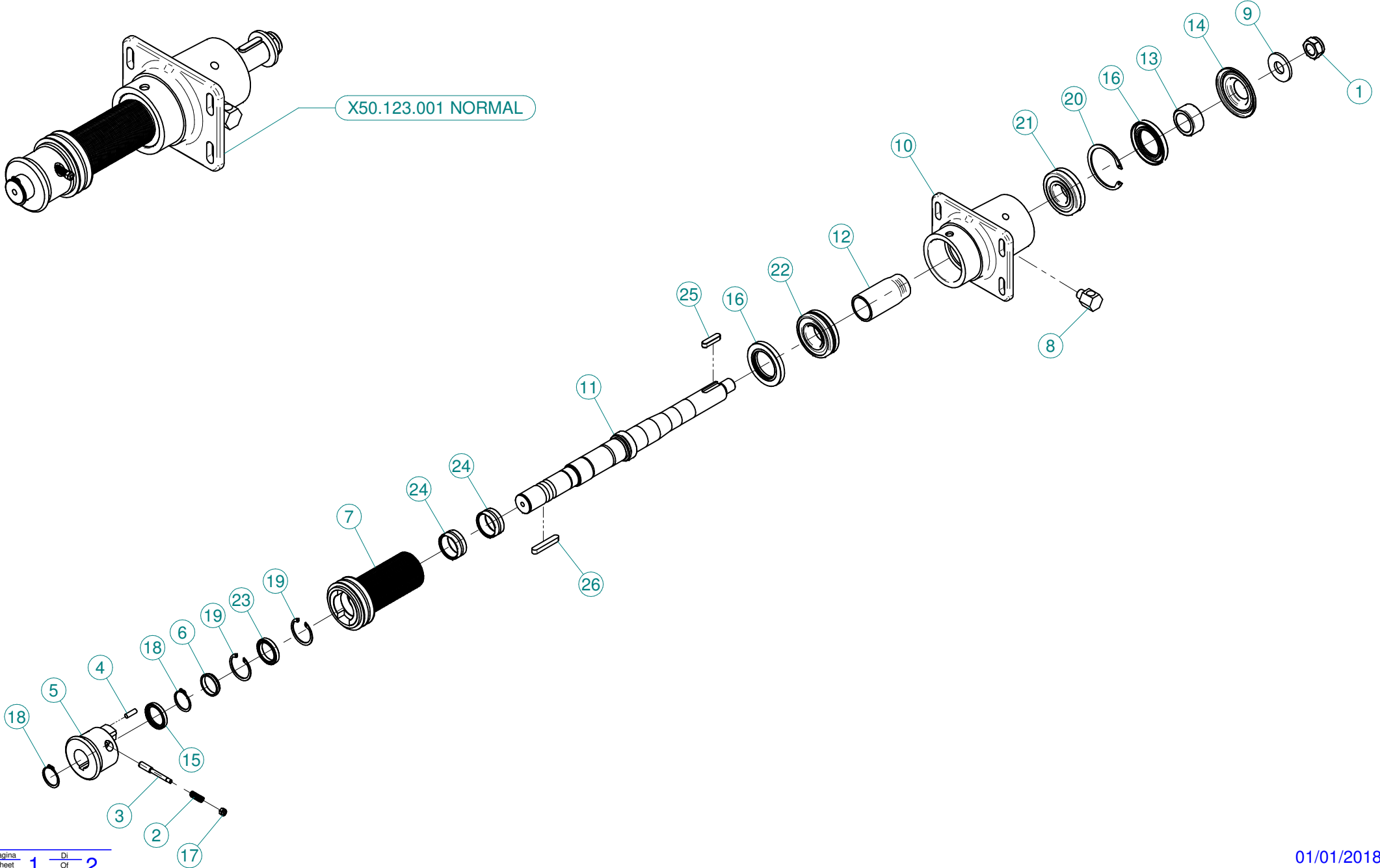
## X50.125.001 NORMAL

N°	Doc. Number	Titolo	Title	Q.tà
1	X05.707.001	TENDICINGHIA AUTOMATICO COMPLETO	AUTOMATIC BELT STRETCHER	1
2	X50.123.001	SUPPORTO VENTOLA 50 - PUL. D.64,5 DISINNESTO	FAN SUPPORT 50 - PUL. D.64,5 DISENGAGEMENT	1

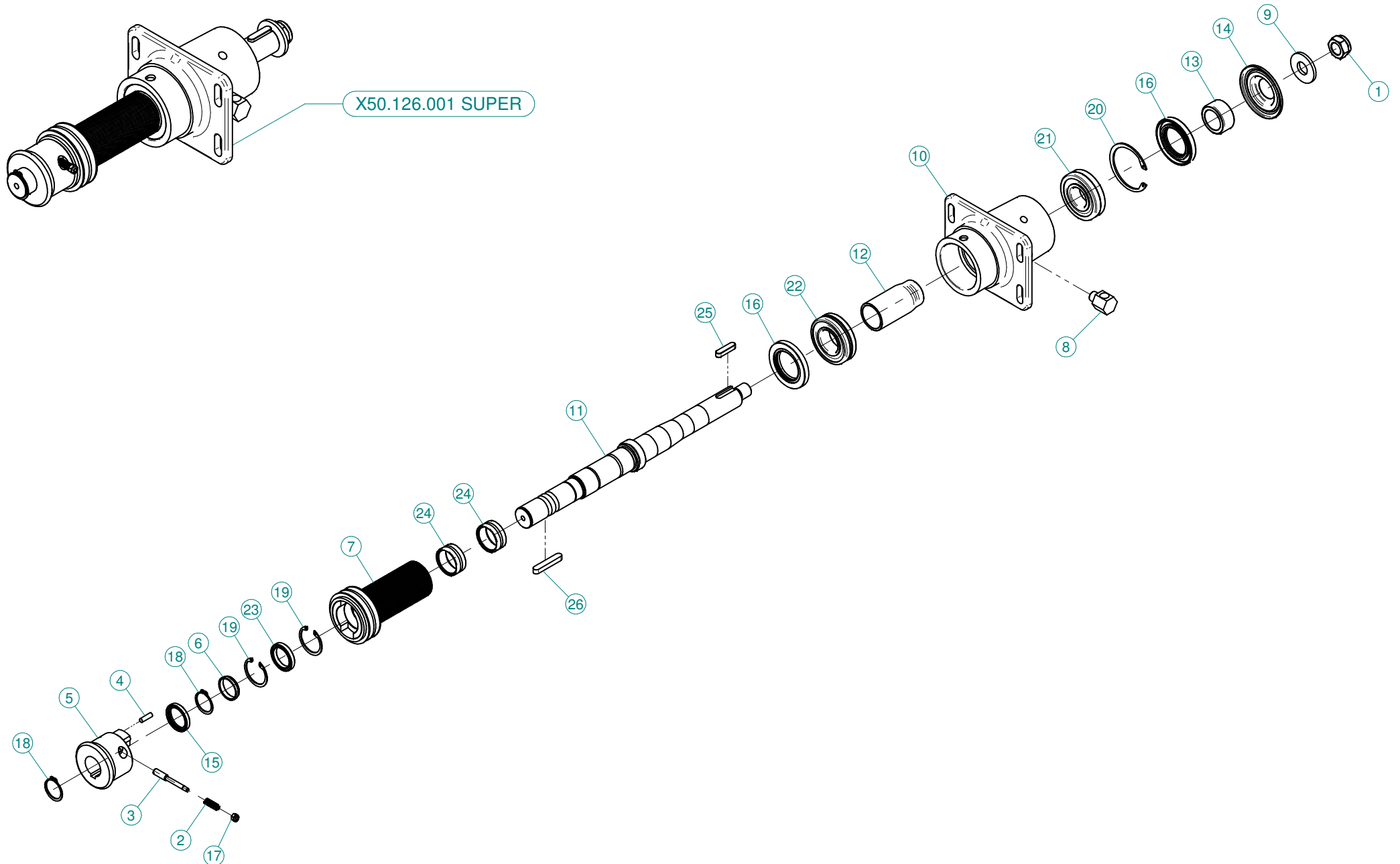
## X50.128.001 SUPER

N°	Doc. Number	Titolo	Title	Q.tà
1	X05.707.001	TENDICINGHIA AUTOMATICO COMPLETO	AUTOMATIC BELT STRETCHER	1
2	X50.126.001	SUPPORTO VENTOLA 50 - PUL. D.60 DISINNESTO	FAN SUPPORT 50 - PUL. D.60 DISENGAGEMENT	1

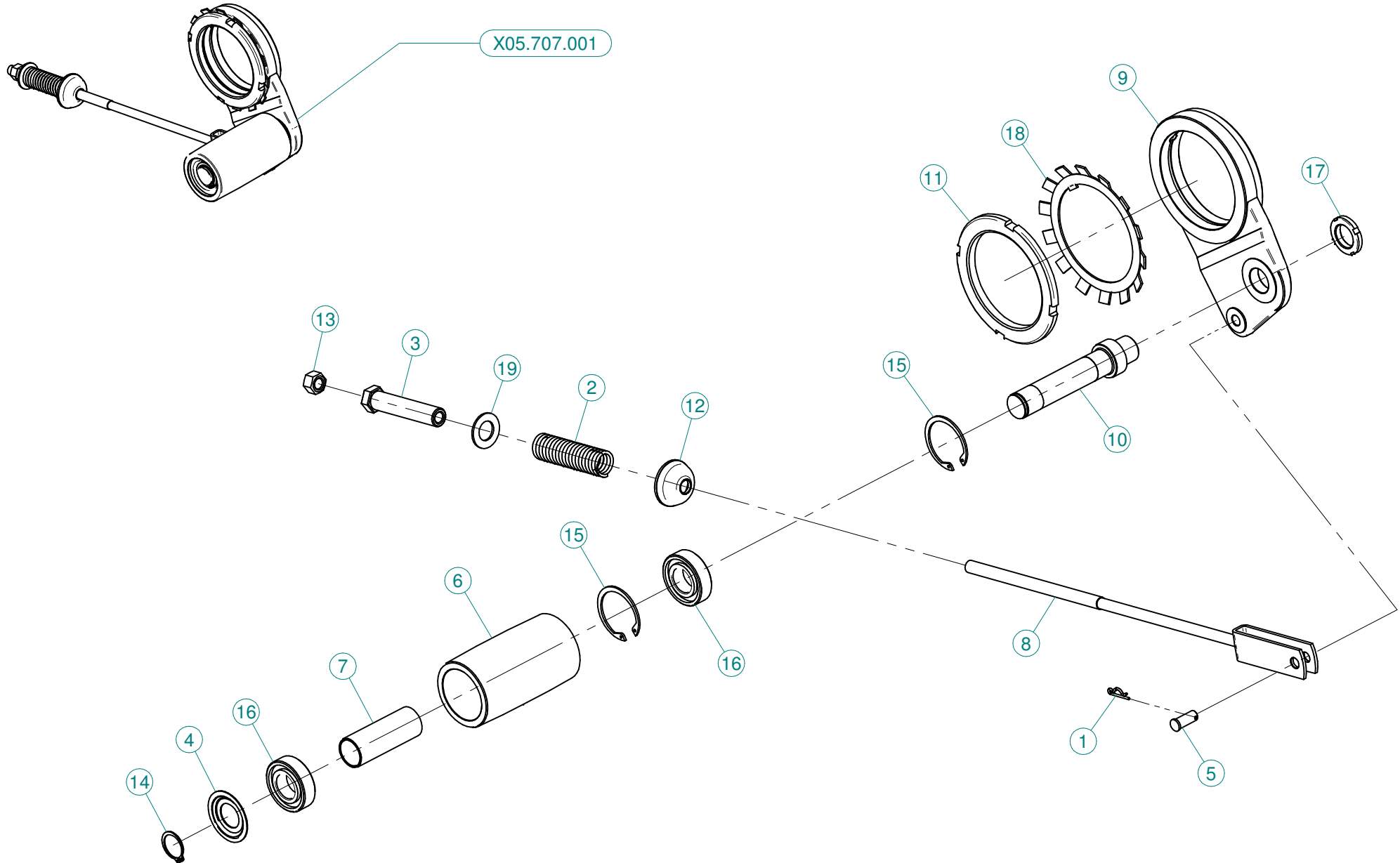




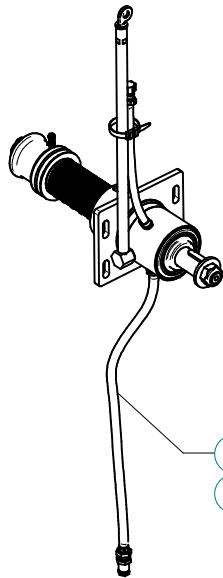
N°	Doc. Number	Titolo	Title	Q.tà
1	XDA.022.0BF	DADO ESAGONALE M22 AUTOBLOCCANTE	SELF-LOCKING NUT M22 x 1,5	1
2	X02.502.001	MOLLA A COMPRESSIONE	SPRING	1
3	X04.705.000	PULSANTE PER DISINNESTO	PUSH FOR DISENGAGEMENT	1
4	X04.881.022,5	AMMORTIZZATORE CILINDRICO DISINNESTO	VULCOLAN RELEASE SHOCK	4
5	X05.641.000	DISINNESTO NUDO	NUDE DISENGAGEMENT	1
6	X05.642.000	DISTANZIALE PULEGGIA DISINNESTO	SPACER	1
7	X05.968.064,5	PULEGGIA D. 64,5 J 50 PER DISINNESTO	PULLEY D.64,5 J50	1
8	X20.789.001	RACCORDO LIVELLO OLIO	OIL LEVEL JOINT	1
9	X20.820.000	RONDELLA BLOCCAGGIO VENTOLA	WASHER	1
10	X50.110.000	SUPPORTO VENTILATORE	FAN SUPPORT	1
11	X50.111.000	ALBERO VENTILATORE	SHAFT	1
12	X50.112.000	DISTANZIALE SUPP. VENTILATORE "OLIO"	SPACER	1
13	X50.113.000	DISTANZIALE TENUTA LATO VENTOLA	SPACER	1
14	X50.115.000	COPERCHIETTO LATO VENTOLA	DUST COVER	1
15	XBASL.35.47.07	ANELLO DI TENUTA 35 x 47 x 7	LIP SEAL 35 x 47 x 7	1
16	XBASL.50.80.10	ANELLO DI TENUTA IN VITON (50-80-10)	VITON LIP SEALS -IEL (50-80-10)	2
17	XDA.006.0AG	DADO AUTOBLOCCANTE M6	SELF LOCKING NUT M6	1
18	XE0.035.000	ANELLO ELASTICO ESTERNO D.35	EXTERNAL 35D. CIRCLIP	2
19	XI0.047.000	ANELLO ELASTICO INTERNO D.47	INTERNAL D.47 CIRCLIP	2
20	XI0.080.000	ANELLO ELASTICO INTERNO D.80	INTERNAL D.80 CIRCLIP	1
21	XK0.021.307	CUSCINETTO RULLI OBLIQUI 21-307	ROLLER BEARING 21-307	1
22	XK0.022.208	CUSCINETTO RULLI OBLIQUI 22-208	ROLLER BEARING 22-208	1
23	XK0.061.807.EE	CUSCINETTO 61807-EE	BEARING 61807-EE	1
24	XK0.HK4.020.EE	CUSCINETTO A RULLINI SENZA GABBIA	NEEDLE BEARING WITHOUT CAGE	2
25	XL.10.08.40	LINGUETTA 10X8X40	10X8X40 TANG	1
26	XL.10.08.60	CHIAVETTA BLOCCAGGIO 10x8x60	FEATHER KEY 10x8x60	1



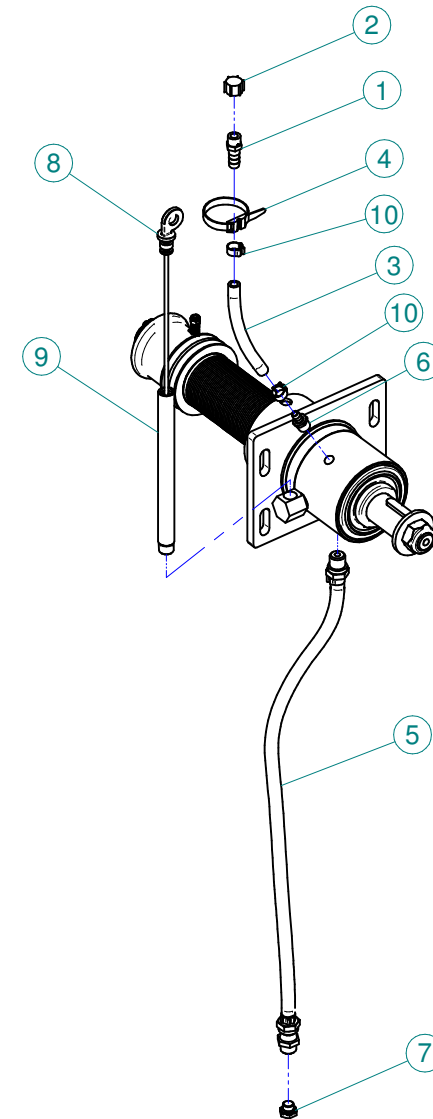
N°	Doc. Number	Titolo	Title	Q.tà
1	XDA.022.0BF	DADO ESAGONALE M22 AUTOBLOCCANTE	SELF-LOCKING NUT M22 x 1,5	1
2	X02.502.001	MOLLA A COMPRESSIONE	SPRING	1
3	X04.705.000	PULSANTE PER DISINNESTO	PUSH FOR DISENGAGEMENT	1
4	X04.881.022,5	AMMORTIZZATORE CILINDRICO DISINNESTO	VULCOLAN RELEASE SHOCK	4
5	X05.641.000	DISINNESTO NUDO	NUDE DISENGAGEMENT	1
6	X05.642.000	DISTANZIALE PULEGGIA DISINNESTO	SPACER	1
7	X05.968.060	PULEGGIA D. 60 J PER DISINNESTO	PULLEY D.60 J	1
8	X20.789.001	RACCORDO LIVELLO OLIO	OIL LEVEL JOINT	1
9	X20.820.000	RONDELLA BLOCCAGGIO VENTOLA	WASHER	1
10	X50.110.000	SUPPORTO VENTILATORE	FAN SUPPORT	1
11	X50.111.000	ALBERO VENTILATORE	SHAFT	1
12	X50.112.000	DISTANZIALE SUPP. VENTILATORE "OLIO"	SPACER	1
13	X50.113.000	DISTANZIALE TENUTA LATO VENTOLA	SPACER	1
14	X50.115.000	COPERCHIETTO LATO VENTOLA	DUST COVER	1
15	XBASL.35.47.07	ANELLO DI TENUTA 35 x 47 x 7	LIP SEAL 35 x 47 x 7	1
16	XBASL.50.80.10	ANELLO DI TENUTA IN VITON (50-80-10)	VITON LIP SEALS -IEL (50-80-10)	2
17	XDA.006.0AG	DADO AUTOBLOCCANTE M6	SELF LOCKING NUT M6	1
18	XE0.035.000	ANELLO ELASTICO ESTERNO D.35	EXTERNAL 35D. CIRCLIP	2
19	XI0.047.000	ANELLO ELASTICO INTERNO D.47	INTERNAL D.47 CIRCLIP	2
20	XI0.080.000	ANELLO ELASTICO INTERNO D.80	INTERNAL D.80 CIRCLIP	1
21	XK0.021.307	CUSCINETTO RULLI OBLIQUI 21-307	ROLLER BEARING 21-307	1
22	XK0.022.208	CUSCINETTO RULLI OBLIQUI 22-208	ROLLER BEARING 22-208	1
23	XK0.061.807.EE	CUSCINETTO 61807-EE	BEARING 61807-EE	1
24	XK0.HK4.020.EE	CUSCINETTO A RULLINI SENZA GABBIA	NEEDLE BEARING WITHOUT CAGE	2
25	XL.10.08.40	LINGUETTA 10X8X40	10X8X40 TANG	1
26	XL.10.08.60	CHIAVETTA BLOCCAGGIO 10x8x60	FEATHER KEY 10x8x60	1



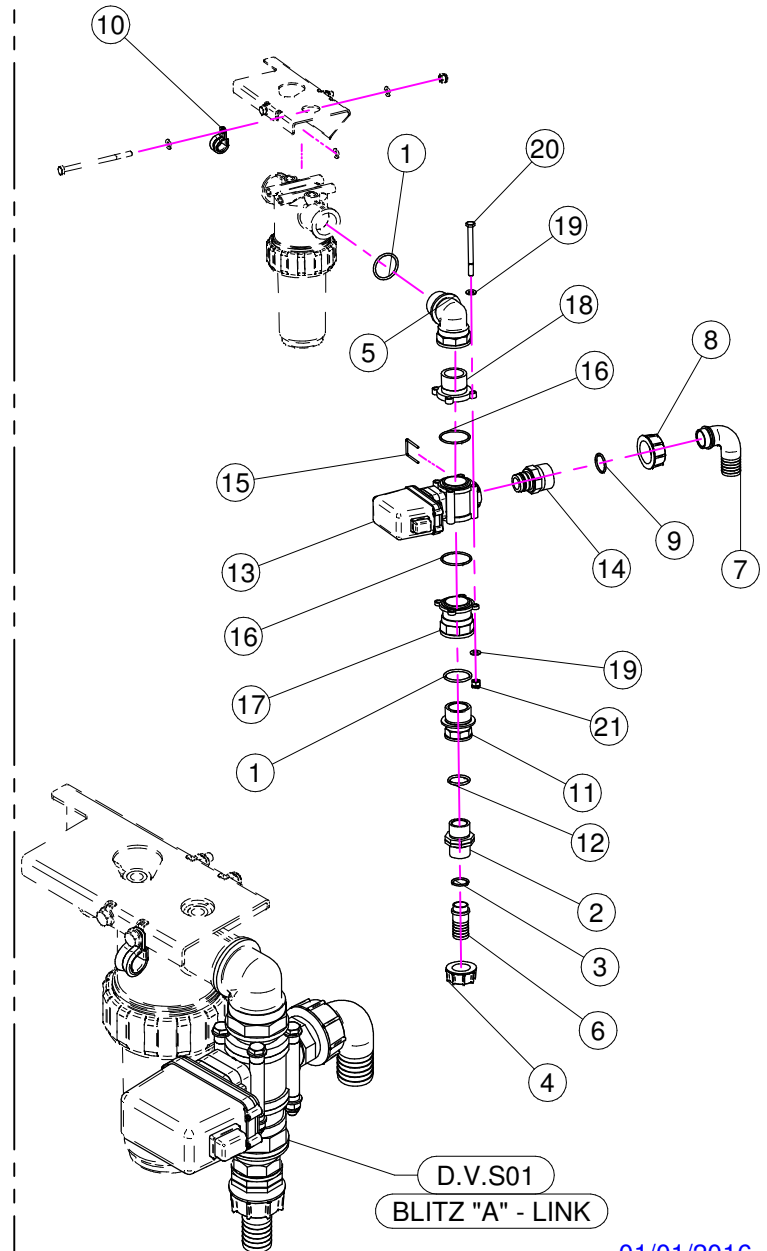
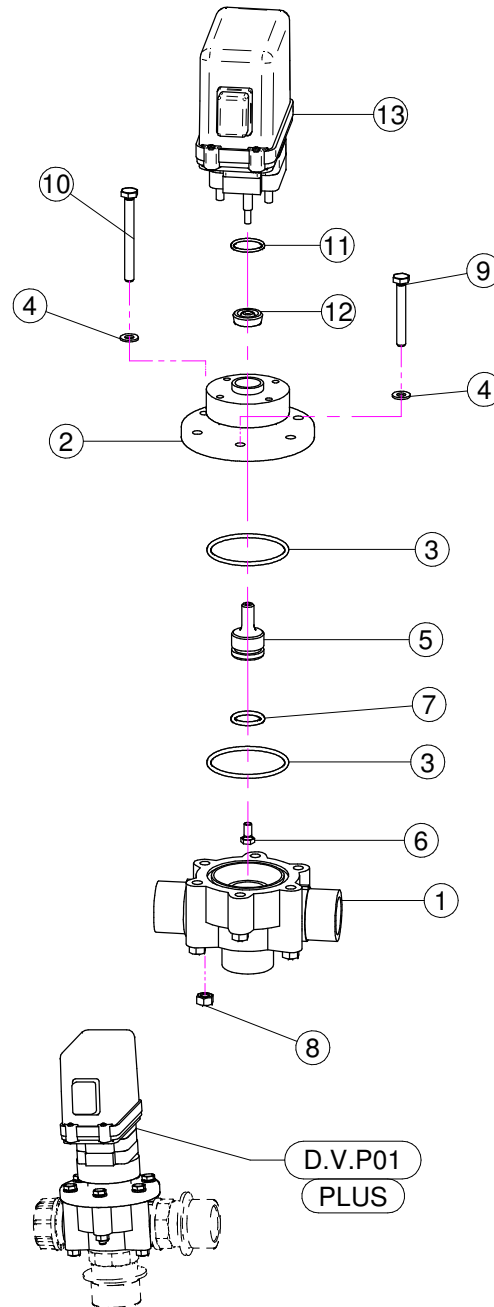
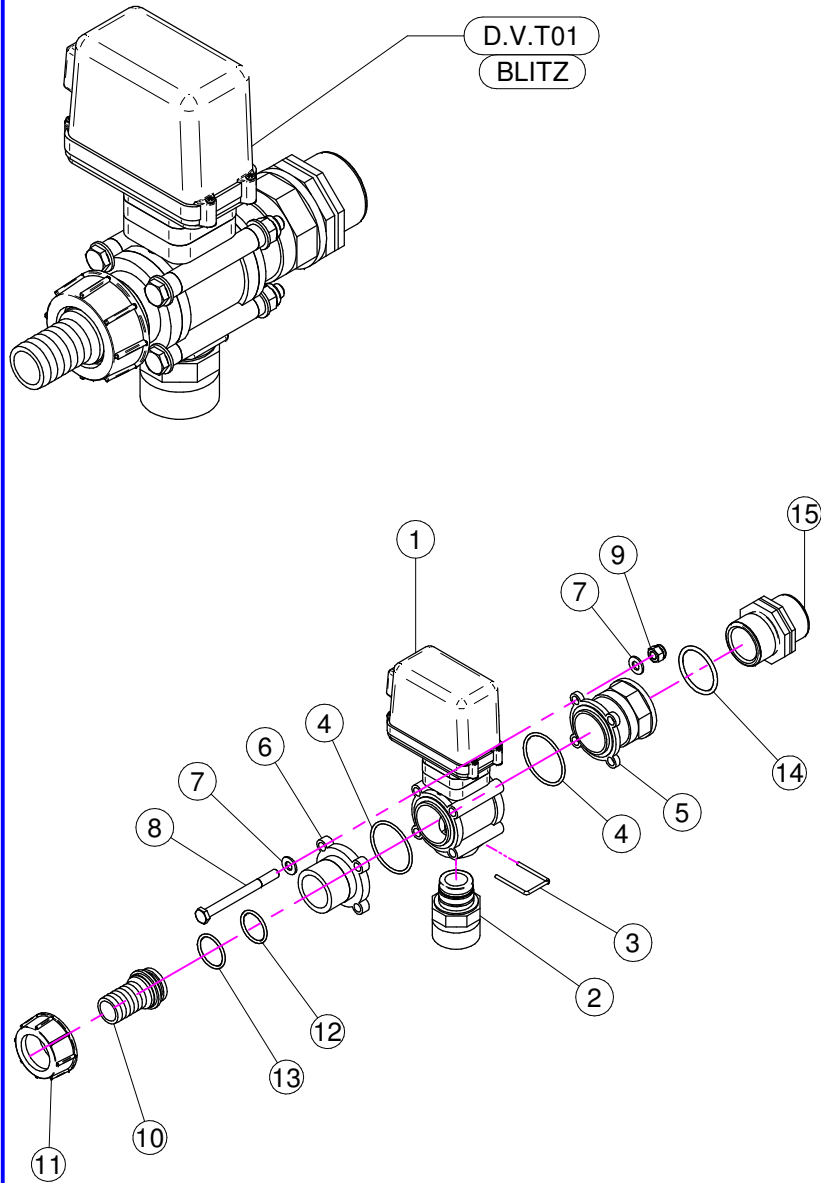
N°	Doc. Number	Titolo	Title	Q.tà
1	X00.100.002	COPIGLIA	CLIP	1
2	X04.093.000	MOLLA TENDICINGHIA AUTOMATICO	SPRING	1
3	X04.583.000	VITE SPECIALE MOLLA TENDICINGHIA	SPECIAL SCREW	1
4	X04.585.000	COPERCHIO PARAPOLVERE TENDICINGHIA	ANTI - DUST COVER	1
5	X04.593.000	PERNO FORCELLA TENDICINGHIA	PIN	1
6	X05.630.000	RULLO PER TENDICINGHIA AUTOMATICO	ROLLER	1
7	X05.631.101	DISTANZIALE TENDICINGHIA AUTOMATICO	SPACER	1
8	X05.653.000	FORCELLA TENSIONE TENDICINGHIA	BELT TRETCHER FORK	1
9	X05.696.000	SUPPORTO PER TENDICINGHIA AUTOMATICO	IDLER SUPPORT	1
10	X05.697.000	PERNO TENDICINGHIA AUTOMATICO	PIVOT	1
11	X05.704.000	GHIERA DI REGISTRO M100 X 2	REGISTER NUT	1
12	X20.260.000	RONDELLA BOMBATA D.12 PER TENDICINGHIA	SPECIAL WASHER D.12	1
13	XD0.12.5587G	DADO M12 PG UNI 5587	M12 NUT	1
14	XE0.025.000	ANELLO ELASTICO ESTERNO D. 25	EXTERNAL D. 25 CIRCLIP	1
15	XI0.052.000	ANELLO ELASTICO INTERNO D. 52	INTERNAL D. 52 CIRCLIP	2
16	XK6.205.2RS	CUSCINETTO 6205-2RS	ROLLER BEARING 6205-2RS	2
17	XKM.005.000	GHIERA KM5	NUT KM5	1
18	XMB.020.000	ROSETTA DI SICUREZZA MB 20	TOOTH LOCK WASHER	1
19	XRP.019.000	RONDELLA PIANA D.19 6592	WASHER D.19	1



K.LUBR.50.T02  
Blitz 45-50-55 - Maxi 600



N°	Doc. Number	Titolo	Title	Q.tà
1	X00.414.100	PORTAGOMMA D.11 1/4" M. FORATO	STRAIGHT HOSE D.11 1/4" WITH BLEED	1
2	X02.013.000	TAPPO CIMA G 1/4" F.	PLUG G 1/4"	1
3	X02.217.015	TUBO D.8x13 L=170	HOSE D.8x13 L=170	1
4	X02.355.000	FASCETTA D'ASSEMBLAGGIO 235 mm	NYLON ASSEMBLY CLAMP	1
5	X20.790.000	TUBO DI SCARICO OLIO 3/8" CIL. - 3/8" CON.	DRAIN PIPE 3/8"	1
6	X20.792.000	PORTAGOMMA D.11 G 1/4" M. PER SFIATO	STRAIGHT HOSE D.11 G 1/4" FOR BREATHER	1
7	X40.266.000	TAPPO SCARICO OLIO M12x1,5	OIL EXHAUSTPLUG	1
8	X40.269.001	ASTA DI LIVELLO L=215	FILLING PLUG WITH DIPSTICK L=215	1
9	X40.272.001	TUBO DI CARICO OLIO L=213	FILLING PIPE L=213	1
10	XFC.014,5.016	FASCETTA COBRA SLO30716	KOBRA CLAMP	2





**D.V.T01 (BLITZ)**

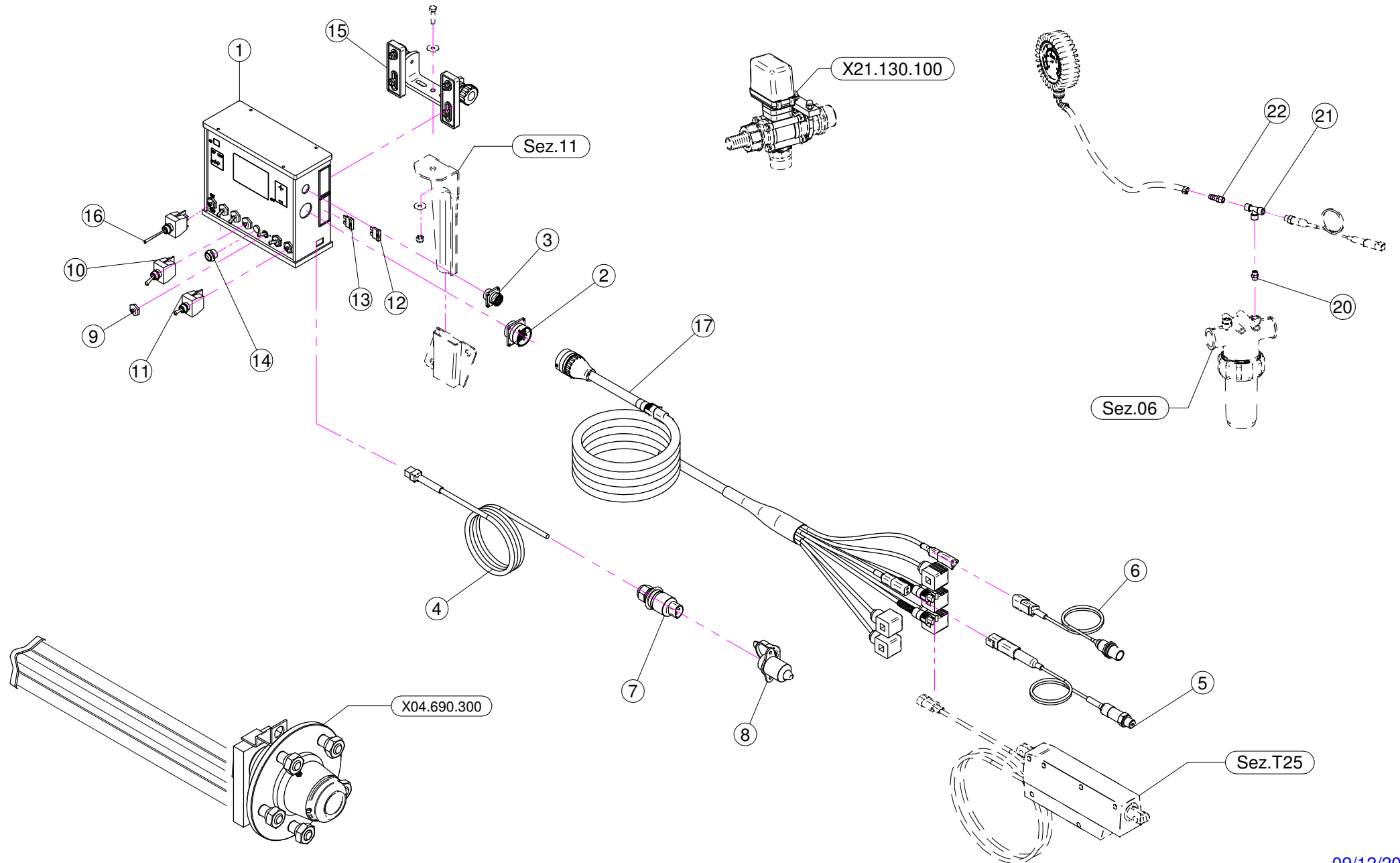
N°	Doc. Number	Titolo	Title	Q.tà	Note
1	X21.130.000	VALVOLA MOTORIZZATA PROPORZIONALE	ELECTRIC PROPORTIONAL VALVE	1	
2	X21.131.000	RIDUZIONE ATT.RAP. G 1" 1/4	REDUCTION J. F. G 1" 1/4	1	
3	X21.130.005	FORCHETTA ATTACCO RAPIDO	FORK FASTNER JOINT	1	
4	XOR.003.181	OR D. 45,69x50,93x2,62	45,69x50,93x2,62 O-RING	2	
5	X21.133.000	RACCORDO FLANGIATO 1" - 1 1/4"	CONNECTOR	1	
6	X21.132.000	FLANGIA VALVOLE	VALVE FLANGE	1	
7	XRP.008.000	RONDELLA PIANA D.8	WASHER D.8	8	
8	XTE.008.090	VITE TE M8 x 90	SCREW TE M8 x 90	4	
9	XDA.008.0AG	DADO AUTOBLOCCANTE M8	SELF LOCKING NUT M8	4	
10	X02.363.000	RACCORDO DIRITTO PG D.25 - 1 1/4	STRAIGHT HOSE R.H D.25 - 1 1/4	1	
11	X00.058.006	GIRELLO 1" 1/4 GAS	1" 1/4 FLY NUT	1	
12	XOR.003.106	OR D.26.65x2.62	O-RING D.26.65x2.62	1	
13	XOR.003.112	OR D.28,24x2,62	O-RING D.28,24x2,62	1	
14	XOR.000.144	OR D.39,69x3,53	O-RING D.39,69x3,53	1	
15	X00.345.010	NIPPLO 1" 1/4 + 1" 1/4 GAS	NIPPLE 1" 1/4 + 1" 1/4 GAS	1	

**D.V.S01 (BLITZ "A" - LINK)**

N°	Doc. Number	Titolo	Title	Q.tà	Note
1	XOR.000.144	OR D.39,69x3,53	O-RING D.39,69x3,53	2	
2	X00.055.034	NIPPLO 1" / 1" GAS	NIPPLE 1" / 1" GAS	1	
3	XOR.000.132	OR D.23,81 x 2,62	23,81 x 2,62 O-RING GASKET	1	
4	X00.055.24.2	GIRELLO 1" GAS	1" FLY NUT	1	
5	X24.070.000	RACCORDO CURVO M-F 1"1/4	HOSETAIL 1"1/4	1	
6	X00.055.021	RACCORDO DIRITTO PG D.25	STRAIGHT HOSE R.H D.25	1	
7	X00.058.004	RACCORDO CURVO P.G. D.30	D.30 HOSETAIL	1	
8	X00.058.006	GIRELLO 1" 1/4 GAS	1" 1/4 FLY NUT	1	
9	XOR.003.112	OR D.28,24x2,62	O-RING D.28,24x2,62	1	
10	XFG.018.000	FASCETTA GOMMATA PER TUBI D.18	STICKER	1	
11	X02.374.000	RIDUZIONE M/F 1"F / 1"1/4M	M. / F. 1"F / 1"1/4M REDUCTION	1	
12	XOR.004.118	OR D.29,75 x 3,53	29,75 x 3,53 O-RING GASKET	1	
13	X21.130.000	VALVOLA MOTORIZZATA PROPORZIONALE	ELECTRIC PROPORTIONAL VALVE	1	
14	X21.131.000	RIDUZIONE ATT.RAP. G 1" 1/4	REDUCTION J. F. G 1" 1/4	1	
15	X21.130.005	FORCHETTA ATTACCO RAPIDO	FORK FASTNER JOINT	1	
16	XOR.003.181	OR D. 45,69x50,93x2,62	45,69x50,93x2,62 O-RING	2	
17	X21.133.000	RACCORDO FLANGIATO 1" - 1 1/4"	CONNECTOR	1	
18	X21.132.000	FLANGIA VALVOLE	VALVE FLANGE	1	
19	XRP.008.000	RONDELLA PIANA D.8	WASHER D.8	8	
20	XTE.008.090	VITE TE M8 x 90	SCREW TE M8 x 90	4	
21	XDA.008.0AG	DADO AUTOBLOCCANTE M8	SELF LOCKING NUT M8	4	

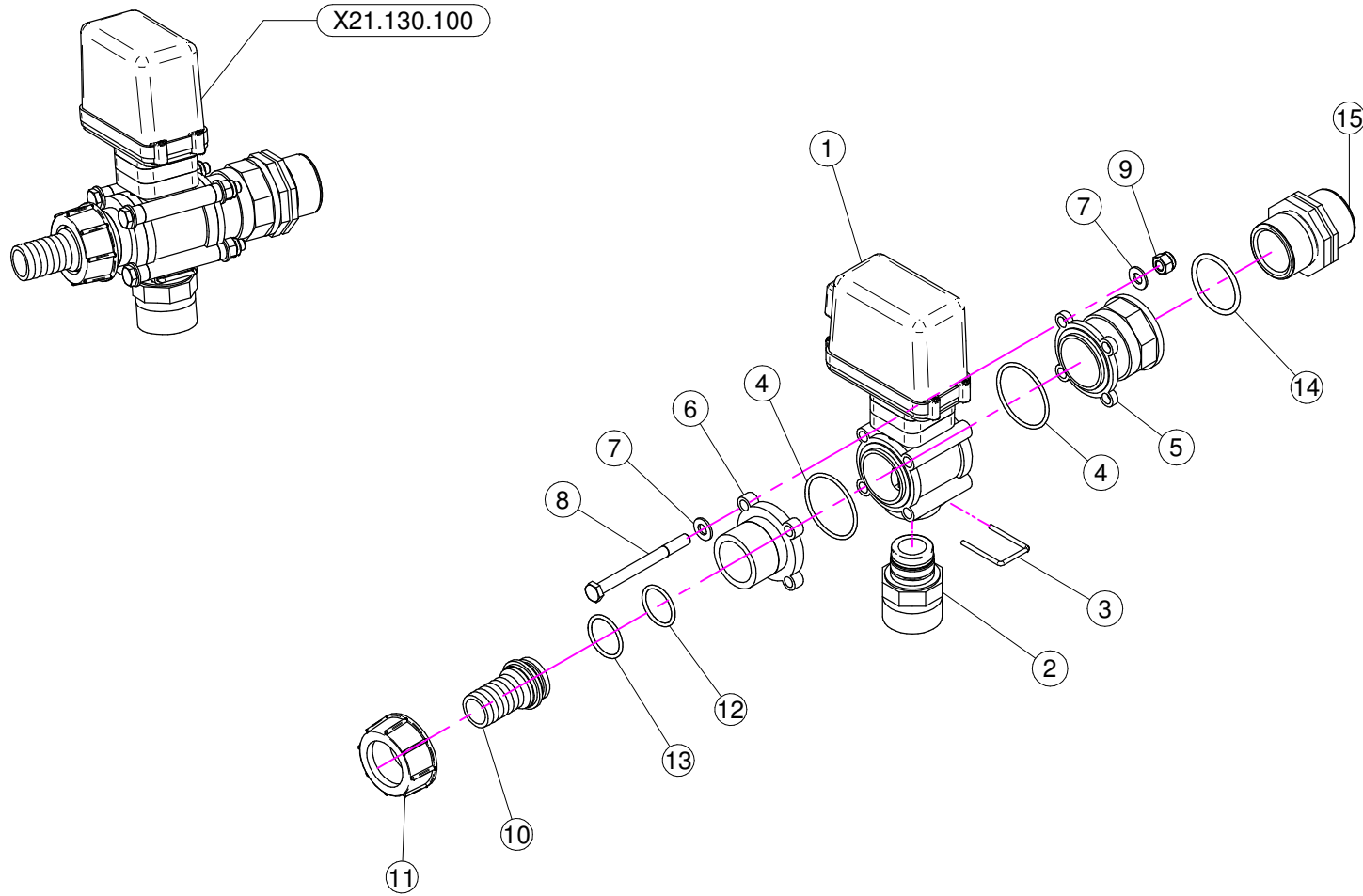
**D.V.P01 (PLUS)**

N°	Doc. Number	Titolo	Title	Q.tà
1	X02.447.001	CORPO VALVOLA DI REGOLAZIONE	BODY FOR REGULATION VALVE	1
2	X50.417.000	SEMICORPO VALVOLA DI REGOLAZIONE ELETTRICA	BODY PART FOR ELECTRIC CONTROL	1
3	XOR.003.193	OR D.48,89x2,62	O-RING GASKET 48,89x2,62	2
4	XRP.006.000I	RONDELLA PIANA D. 6 INOX	INOX WASHER D.6	6
5	X50.416.000	PERNO PER VALVOLA DI REGOLAZIONE PROP.	VALVE PLUG	1
6	XTE.005.010I	VITE TE M5 x 10	SCREW TE M5 X 10	1
7	XOR.003.068	OR D.17,12x2,62	O-RING GASKET 17,12x2,62	1
8	XDO.06.5588GI	DADO M6 6S PG INOX	INOX M6 6S BIG LEAD NUT 5588	6
9	XTE.006.045I	VITE TE M6x45 INOX	INOX M6x45 SCREW	2
10	XTE.006.060I	VITE TE M6x60 INOX	INOX M6x60 TE SCREW	4
11	XOR.002.075V	OR D.18.77 X 1.78 VITON	D.18.77 X 1.78 O-RING VITON	1
12	X02.390.008	GUARNIZIONE D.6x17x6 VITON	GASKET	1
13	X21.130.100A	VALVOLA REGOLAZIONE PROP. ELETTRICA VELOCE	QUICK ELECTRIC VALVE	1

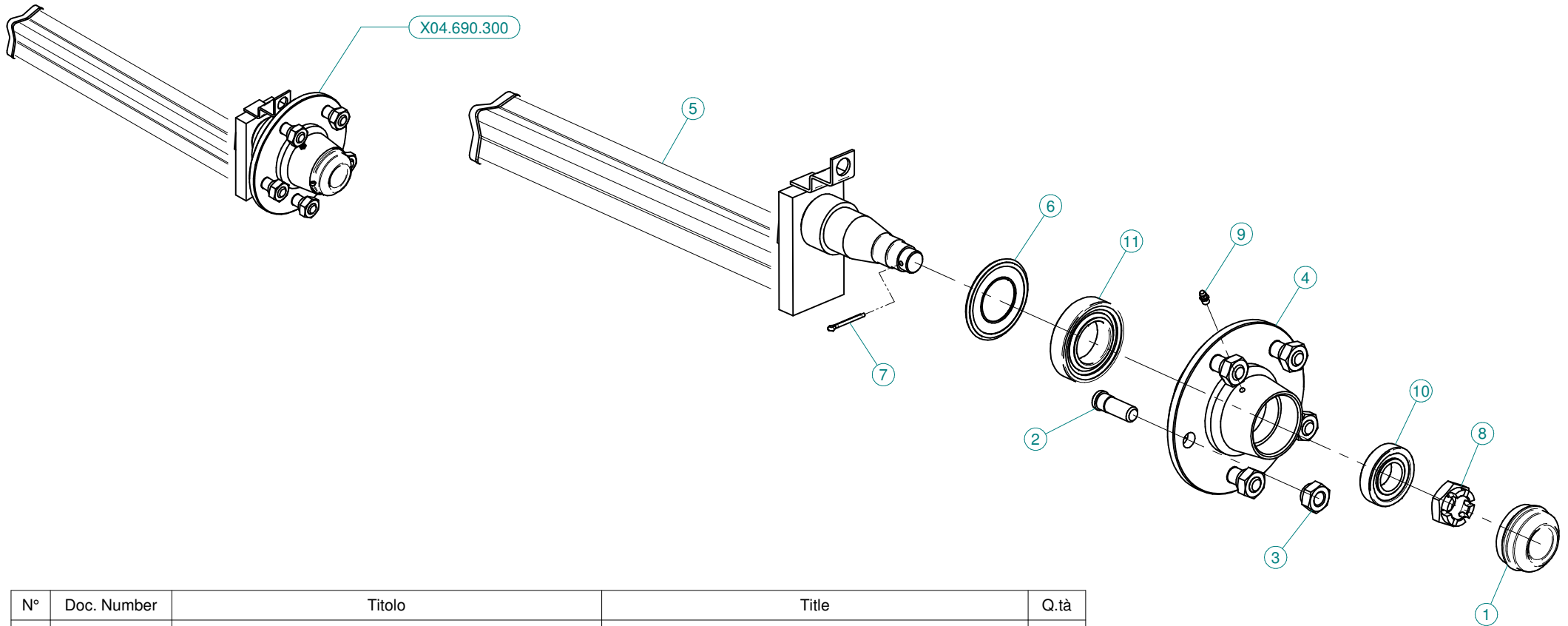


N°	Doc. Number	Titolo	Title	Q.tà	Note
1	X21.138.200	COMPUTER SERIE 844 AB	COMPUTER SERIES 844 AB	1	
2	X21.166.000	CONNETTORE BURNDY 28 PIN	BURNDY 28 PIN CONNECTOR	1	
3	X21.167.000	CONNETTORE BURNDY 8 PIN	BURNDY 8 PIN CONNECTOR	1	
4	X21.161.000	CAVO DI ALIMENTAZIONE COMPUTER	COMPUTER POWER WIRE	1	
5	X21.140.000	TRASDUTTORE DI PRESSIONE 0-10 BAR	PRESSURE TRANSDUCER	1	
6	X21.139.000	SENSORE DI VELOCITA' CL5X	SPEED SENSOR	1	
7	X21.162.000	SPINA DI ALIMENTAZIONE CAVO TRIPOLARE	POWER PLUG	1	
8	X21.163.000	PRESA DI ALIMENTAZIONE TRIPOLARE	POWER PLUG	1	
9	X21.030.007	CAPPUCCIO INTERRUTTORE D.12	SWITCH CAP D.12	7	
10	X21.030.005	DEVIATORE 2V 2P ON-OFF 10A	SWITCH 2V 2P ON-OFF 10A	5	
11	X21.030.006	DEVIATORE MOM - 0 - MOM 10A	SWITCH MOM - 0 - MOM 10A	1	
12	X21.030.004	FUSIBILE - 10 Ah	10 Ah FUSE	1	
13	X21.168.000	FUSIBILE - 5 Ah	5 Ah FUSE	1	
14	X21.170.000	INTERRUTTORE PULSANTE 2V 2P ON - OFF	PUSH-BUTTON SWITCH 2V 2P ON - OFF	1	
15	X21.165.000	STAFFA DI FISSAGGIO	BRACKET	1	
16	X21.030.018	DEVIATORE LUNGO 2V 2P ON-OFF 10A	LONG SWITCH 2V 2P ON-OFF 10A	1	
17	X21.196.100	CAVO DATI COMPUTER DIVISO	COMPUTER DATA CABLE (IN TWO PIECES)	1	

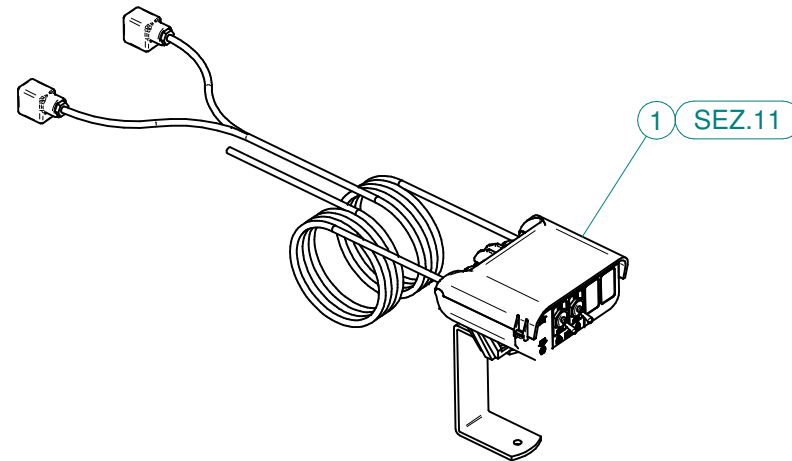
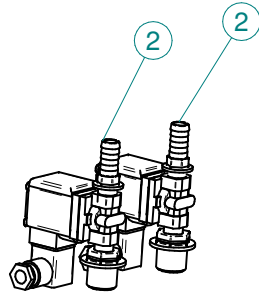
N°	Doc. Number	Titolo	Title	Q.tà	Note
20	X24.004.000	NIPPLO M/M 1/4"	NIPLES M/M 1/4"	1	
21	X21.172.000	RACCORDO A T 1/4" F/F/F	T FITTING 1/4" F/F/F	1	
22	X00.414.000	PORTAGOMMA D.11 1/4" M. FORATO	STRAIGHT HOSE D.11 1/4"	1	



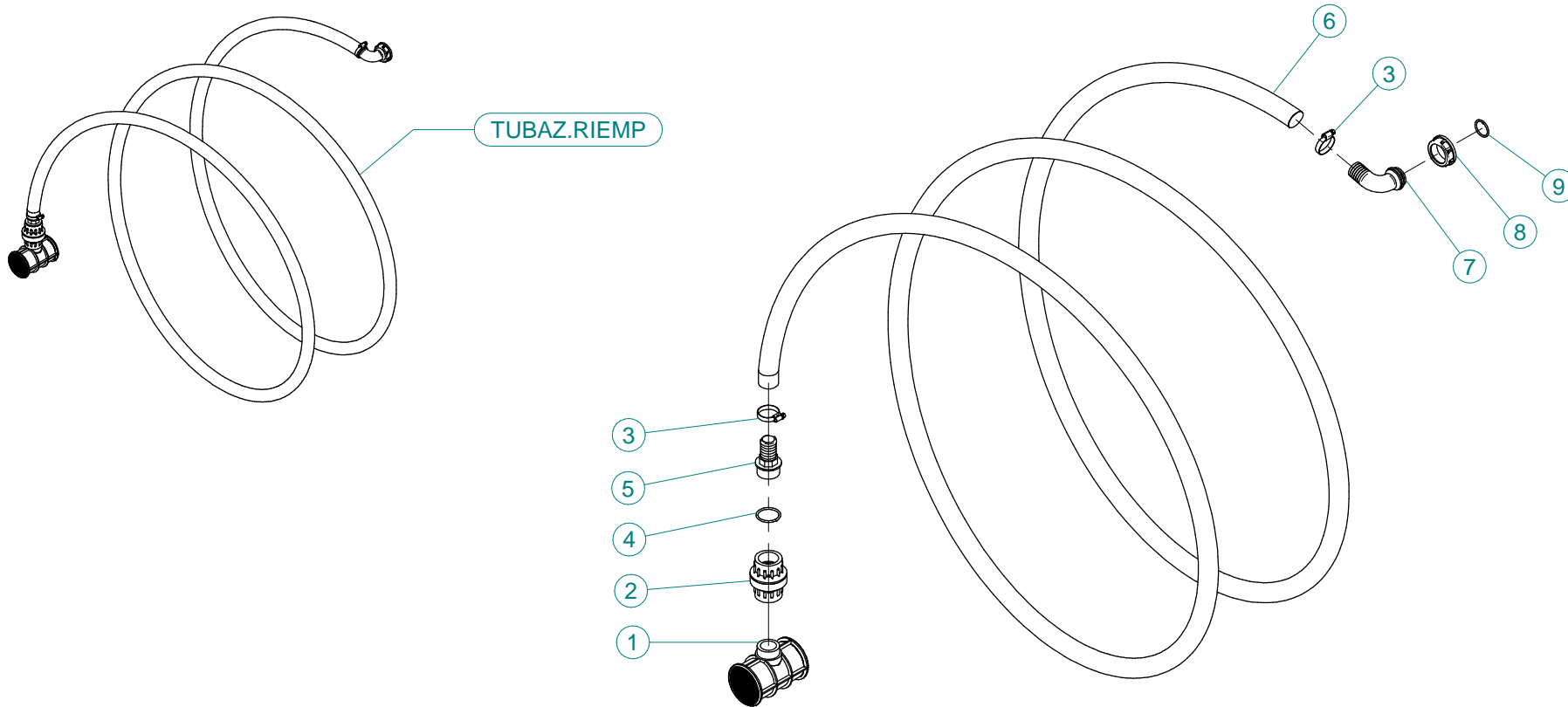
N°	Doc. Number	Titolo	Title	Q.tà	Note
1	X21.130.100	VALVOLA DI REGOLAZIONE PROPORZIONALE ELETTRICA VELOCE	QUICK ELECTRIC PROPORTIONAL VALVE	1	
2	X21.131.000	RIDUZIONE ATT.RAP. G 1" 1/4	REDUCTION J. F. G 1" 1/4	1	
3	X21.130.005	FORCHETTA ATTACCO RAPIDO	FORK FASTNER JOINT	1	
4	XOR.003.181	OR D. 45,69x50,93x2,62	45,69x50,93x2,62 O-RING	2	
5	X21.133.000	RACCORDO FLANGIATO 1" - 1 1/4"	CONNECTOR	1	
6	X21.132.000	FLANGIA VALVOLE	VALVE FLANGE	1	
7	XRP.008.000	RONDELLA PIANA D.8	WASHER D.8	8	
8	XTE.008.090	VITE TE M8 x 90	SCREW TE M8 x 90	4	
9	XDA.008.0AG	DADO AUTOBLOCCANTE M8	SELF LOCKING NUT M8	4	
10	X02.363.000	RACCORDO DIRITTO PG D.25 - 1 1/4	STRAIGHT HOSE R.H D.25 - 1 1/4	1	
11	X00.058.006	GIRELLO 1" 1/4 GAS	1" 1/4 FLY NUT	1	
12	XOR.003.106	OR D.26.65x2.62	O-RING D.26.65x2.62	1	
13	XOR.003.112	OR D.28,24x2,62	O-RING D.28,24x2,62	1	
14	XOR.000.144	OR D.39,69x3,53	O-RING D.39,69x3,53	1	
15	X00.345.010	NIPPLO 1" 1/4 + 1" 1/4 GAS	NIPPLE 1" 1/4 + 1" 1/4 GAS	1	



N°	Doc. Number	Titolo	Title	Q.tà
1	X04.062.001	COPERCHIETTO DI CHIUSURA	COVER	1
2	X04.681.000	COLONNETTA PER SEMIASSE M16x1,5	STUD M16x1,5	5
3	X04.682.000	DADO PER COLONNETTA M 16x1.5	SPECIAL NUT	5
4	X04.690.002	FLANGIA MOZZI A 5 FORI	FIVE HOLES FLANGE	1
5	X04.690.303	SEMIASSE PER EPA	AXLE SHAFT	1
6	X20.258.000	PARA-OLIO 45x85 IN GOMMA	OIL COVER	1
7	X20.259.000	COPIGLIA Ø 4 L=45 PER MOZZI	SPLIT PIN	1
8	XDI.027.5594F	DADO ESAGONALE A 6 INTAGLI	SIX CASTLE NUT M27	1
9	XID.006.001	INGRASSATORE DIRITTO M6	GREASER	1
10	XK0.030.206	CUSCINETTO A UNA CORONA DI RULLI CONICI 30206	BEARING	1
11	XK0.030.209	CUSCINETTO A UNA CORONA DI RULLI CONICI 30209	BEARING	1

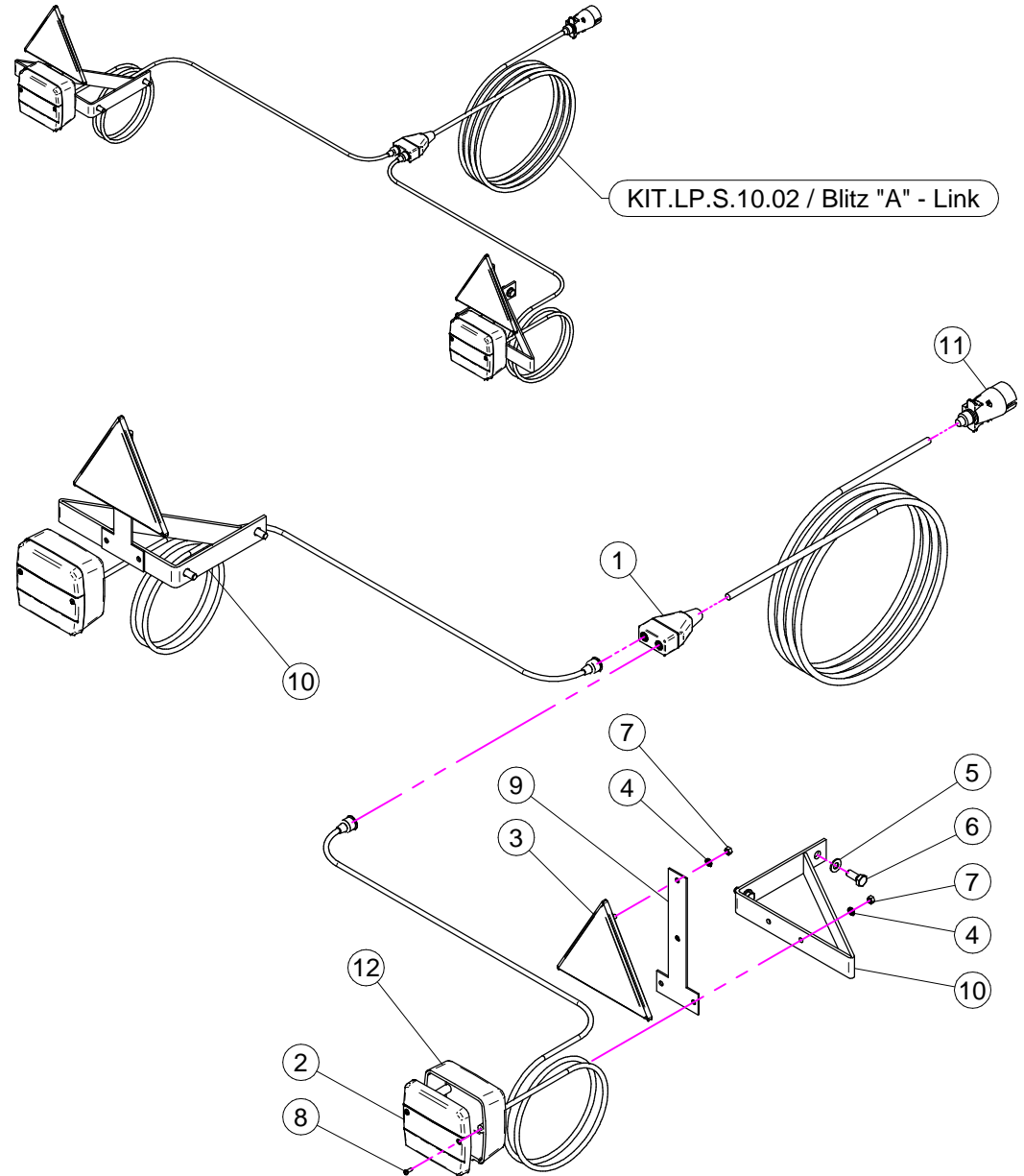
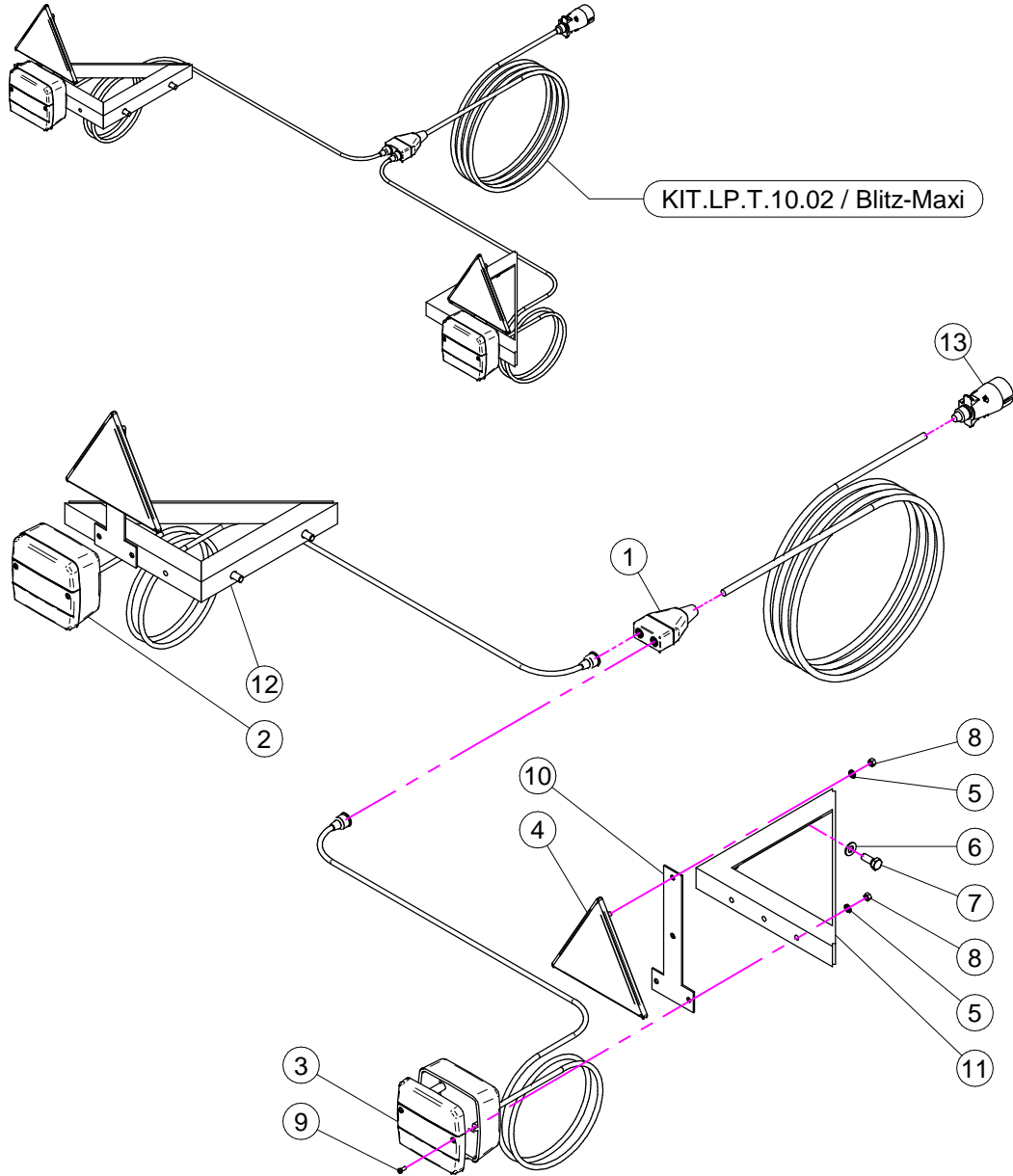


N°	Doc. Number	Titolo	Title	Q.tà
1	X21.330.700	KIT COMANDO ELETTRICO A 4 VIE	KIT FOR CONTROL SOLENOID VALVE 4 WAYS	1
2	X21.480.000	VALVOLA A SOLENOIDE NORMALMENTE APERTA	SOLENOID VALVE	2



N°	Doc. Number	Titolo	Title	Q.tà	Note
1	X00.611.000	FILTRO A T PER TUBAZIONE RIEMPIMENTO	T FILTER	1	
2	X00.300.000	VALVOLA DI FONDO F-F 1" 1/4	FOOT VALVE F-F 1" 1/4	1	
3	XF0.025.040I	FASCETTA A VITE 25/40 W4 INOX	STAINLESS STEEL CLIP	2	
4	XOR.000.144	OR Ø39,69x3,53	O-RING Ø39,69x3,53	1	
5	X00.423.000	RACCORDO DIRITTO PG 30 FIL.1" 1/4 GAS	MALE CONNECTOR RH 30 1" 1/4 GAS	1	
6	X02.238.450	TUBO SPIRALATO D.30 L=4500	SPIRAL HOSE D.30 L=4500	1	
7	X00.481.000	RACCORDO CURVO P.G. D.30	D.30 HOSETAIL	1	
8	X02.165.000	GIRELLO A FILETTO RAPIDO	RAPID THREAD FLY NUT	1	
9	XOR.000.508	OR D.30 x 3	30 x 3 O-RING GASKET	1	





## KIT.LP.T.10.02 (BLITZ-MAXI)

N°	Doc. Number	Titolo	Title	Q.tà	Note
1	X24.121.007	SCATOLA BLOCCO DIRAMAZIONI	ELECTRIC BOX	1	
2	X24.121.002	CORPO FANALE POSTERIORE 3F	BODY REAR LIGHT 3L	1	
3	X24.121.004	CATADIOTTRO FANALE POSTERIORE	REAR LIGHT REFLECTOR	2	
4	X24.121.001	CATADIOTTRO TRIANGOLARE	TRIANGULAR REFLECTOR	2	
5	XRD.005.000	RONDELLA DENTELLATA D.5	TAB WASHER D.5	8	
6	XRP.008.000	RONDELLA PIANA D.8	WASHER D.8	4	
7	XTE.008.020T	VITE TE 8x20	SCREW TE 8x20	4	
8	XD0.05.5587G	DADO M5 PG 5587	M5 PG 5587 NUT	8	
9	XTA.03,5.09,5I	VITE AUTOFILETTANTE D.3,5 x 9,5	SELF THREADING D.3,5 x 9,5	4	
10	X40.341.000	STAFFA	BRACKET	2	
11	X40.340.200	STAFFA DX	BRACKET DX	1	
12	X40.340.100	STAFFA SX	BRACKET SX	1	
13	X24.121.006	SPINA	PLUG	1	

## KIT.LP.S.10.02 (BLITZ "A" - LINK)

N°	Doc. Number	Titolo	Title	Q.tà	Note
1	X24.121.007	SCATOLA BLOCCO DIRAMAZIONI	ELECTRIC BOX	1	
2	X24.121.004	CATADIOTTRO FANALE POSTERIORE	REAR LIGHT REFLECTOR	2	
3	X24.121.001	CATADIOTTRO TRIANGOLARE	TRIANGULAR REFLECTOR	2	
4	XRD.005.000	RONDELLA DENTELLATA D.5	TAB WASHER D.5	8	
5	XRP.008.000	RONDELLA PIANA D.8	WASHER D.8	4	
6	XTE.008.020T	VITE TE 8x20	SCREW TE 8x20	4	
7	XD0.05.5587G	DADO M5 PG 5587	M5 PG 5587 NUT	8	
8	XTA.03,5.09,5I	VITE AUTOFILETTANTE D.3,5 x 9,5	SELF THREADING D.3,5 x 9,5	4	
9	X40.341.000	STAFFA	BRACKET	2	
10	X40.340.000	STAFFA	BRACKET	2	
11	X24.121.006	SPINA	PLUG	1	
12	X24.121.002	CORPO FANALE POSTERIORE 3F	BODY REAR LIGHT 3L	1	