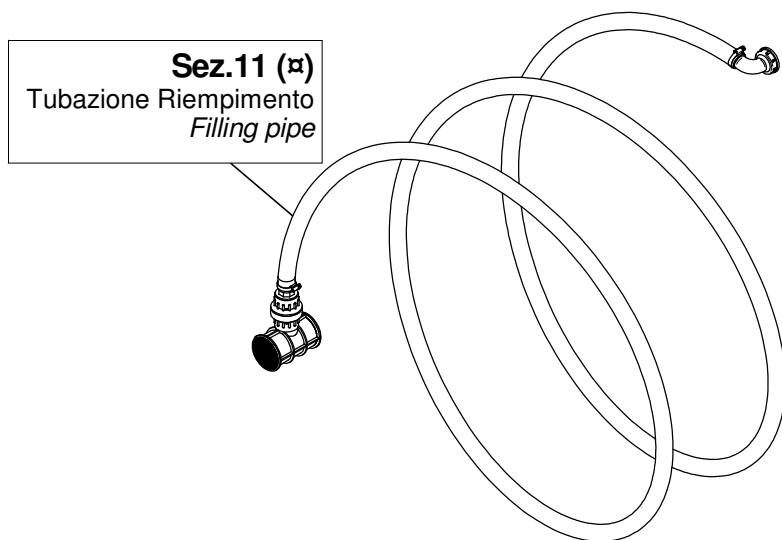
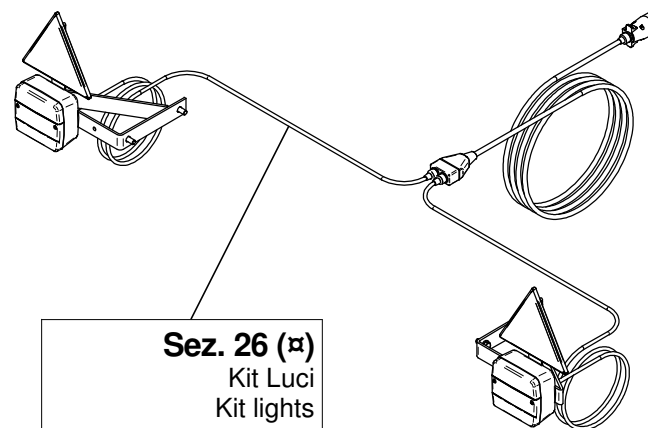


(⌘) A richiesta / Optional Devices

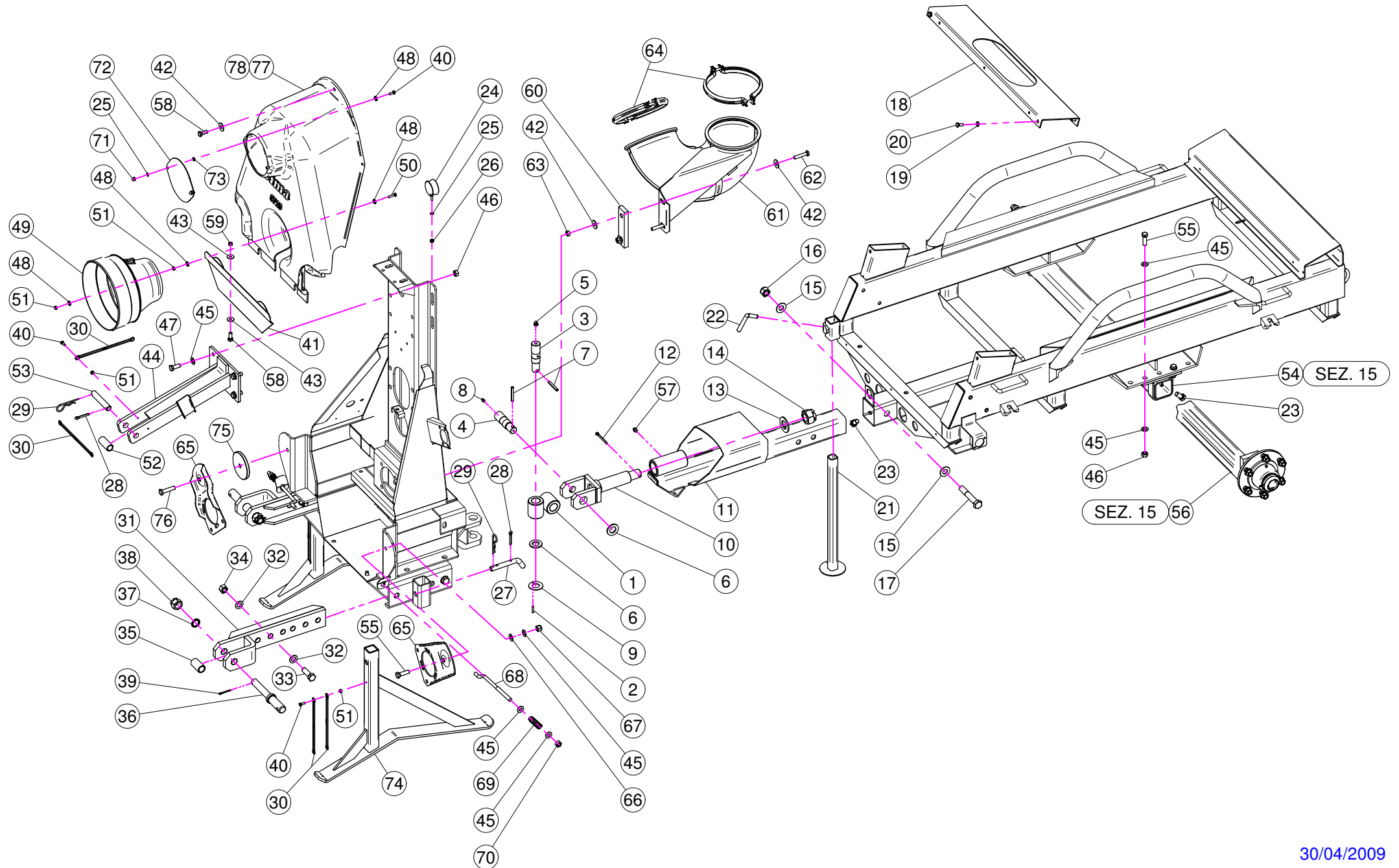


Sez.11 (⌘)
Tubazione Riempimento
Filling pipe



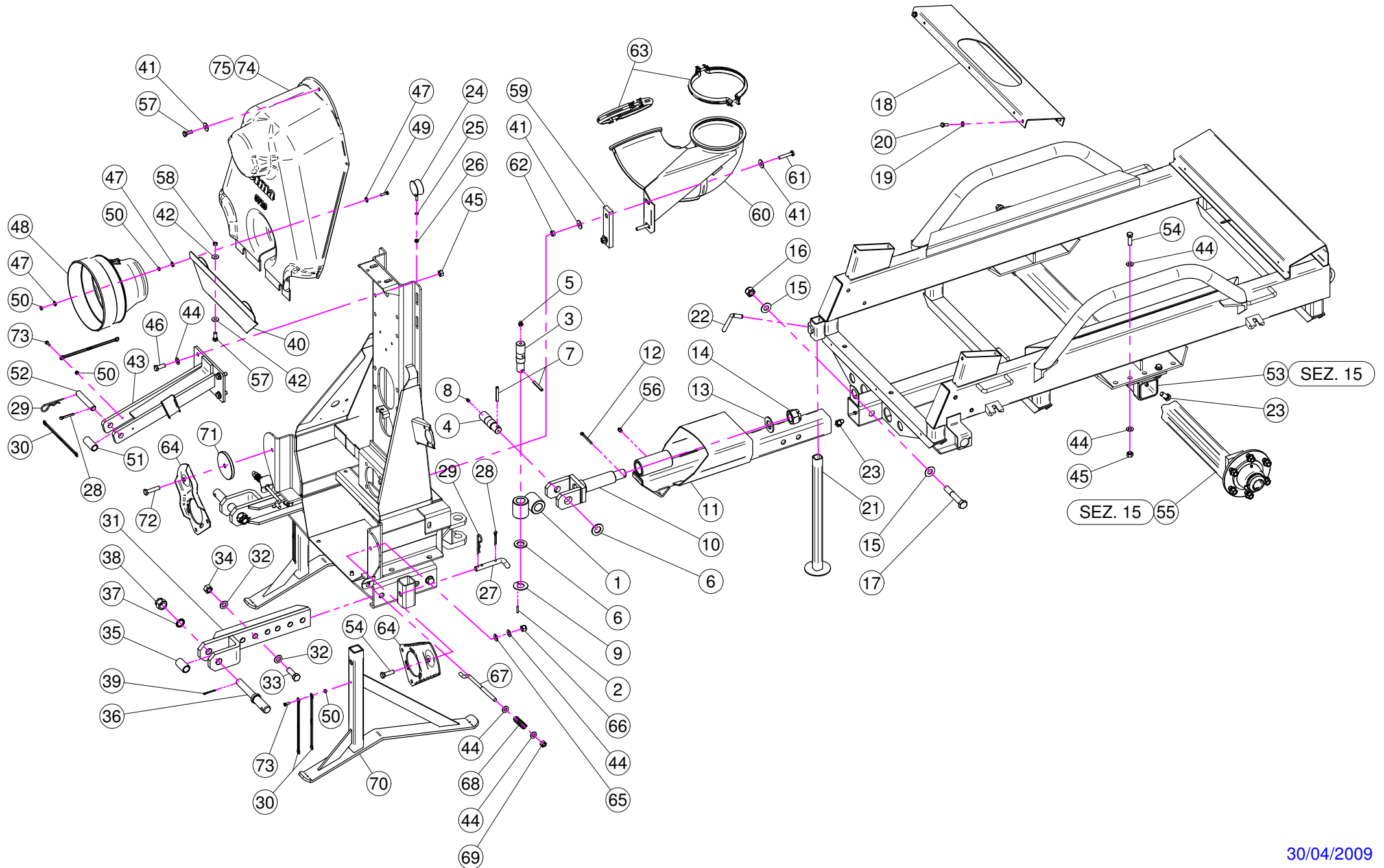
Sez. 26 (⌘)
Kit Luci
Kit lights

(⌘) A richiesta / Optional Devices



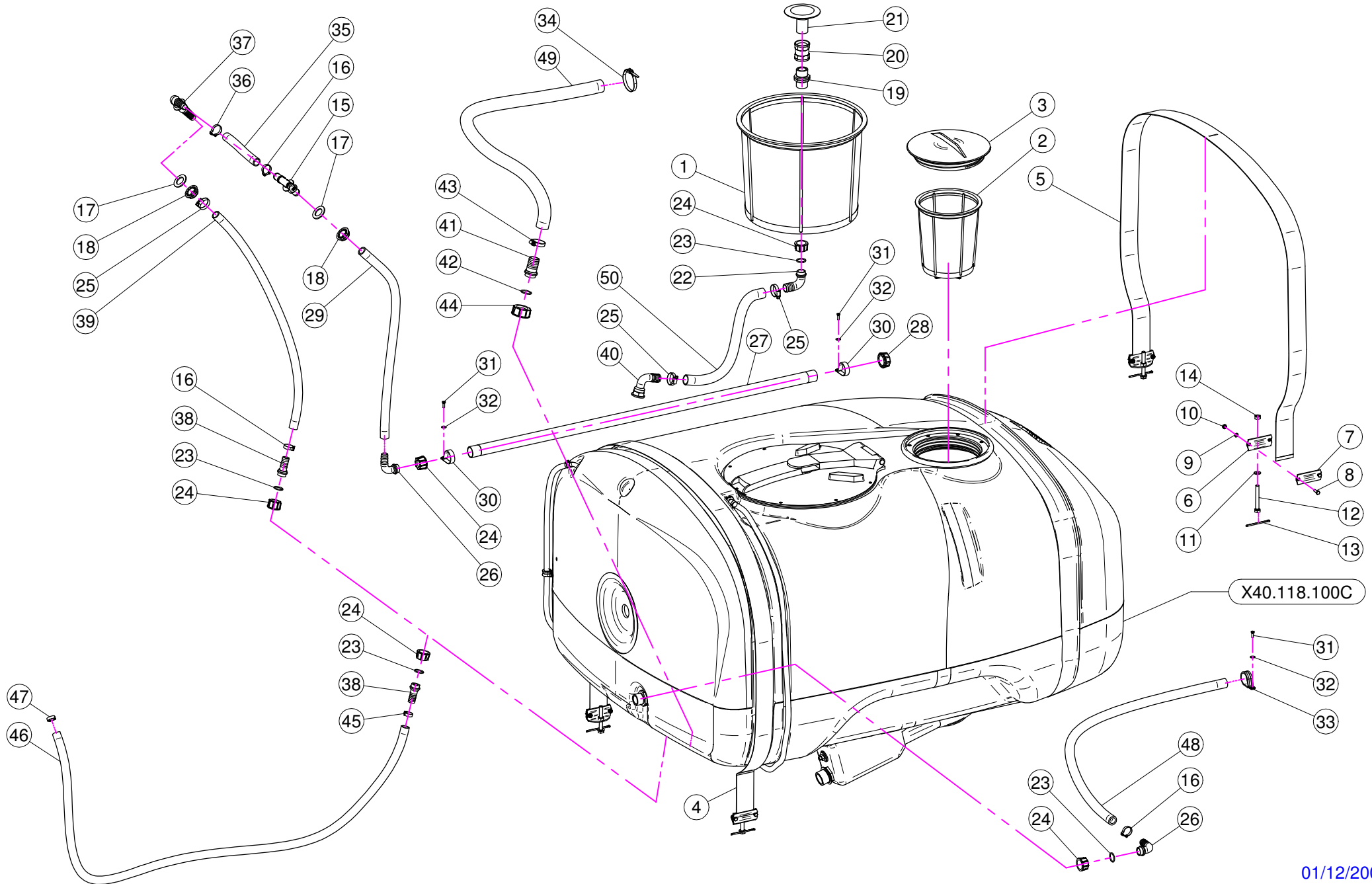
N°	Doc. Number	Titolo	Title	Q.tà	Note
1	X40.195.100	CROCIERA PER SNODO	JOINT	1	
2	XSE.005.026	SPINA ELASTICA D5 X 26	SPRING PIN D5 X 26	1	
3	X40.332.000	PERNO VERTICALE PER SNODO	VERTICAL PIN	1	
4	X40.331.000	PERNO ORIZZONTALE PER SNODO	ORIZONTAL PIN	1	
5	XIS.010.001	INGRASSATORE M10 x 1	GREASER	1	
6	XRP.024.000	RONDELLA PIANA D.24	WASHER D.24	2	
7	XSE.008.060	SPINA 8 x 60 - UNI 6874	PIN 8 x 60 - UNI 6874	2	
8	XID.006.001	INGRASSATORE DIRITTO M6	GREASER	1	
9	X40.206.000	RONDELLA PER SNODO	JOINT WASHER	1	
10	X40.194.100	FORCELLA SNODO	FORK	1	
11	X40.215.001	TUBO PER TIMONE COMPLETO	DRAWBAR BODY	1	
12	XCP.006.070	COPIGLIA	SPLIT PIN	1	
13	XRP.030.000	RONDELLA PIANA D.30	WASHER	1	
14	XDI.030.5593F	DADO AD INTAGLI M30	CASTLE NUT M30	1	
15	XRP.018.000	RONDELLA PIANA D.18	WASHER	2	
16	XDA.018.0AG	DADO AUTOBLOCCANTE M18x2.5	SELF LOCKING NUT M18	1	
17	XTE.018.110	VITE TE ISO 4014-M18x110-10,9	SCREW	1	
18	X40.244.000	LAMIERA PER APPOGGIO ANT. SERBATOIO	PLATE	1	
19	XRP.008.000	RONDELLA PIANA D.8	WASHER D.8	4	
20	XTE.008.020T	VITE TE 8x20	SCREW TE 8x20	4	
21	X40.251.000	PIEDE DI APPOGGIO	SUPPORT FOOT	1	
22	X02.175.000	MANIGLIA DI BLOCCAGGIO	LOOKING HANDLE	1	
23	XTE.014.030T	VITE TE M14x30	SCREW TE M14x30	6	
24	X20.785.000	ANELLO PASSATUBI	GUIDE RING	1	
25	XRP.006.000	RONDELLA PIANA D. 6	WASHER D.6	3	
26	XDA.006.0AG	DADO AUTOBLOCCANTE M6 ALTO PG	SELF-LOCKING NUT - HIGH M6	1	
27	X20.505.000	SPINOTTO PIEDE D' APPOGGIO	PIN JACK STAND	2	
28	XCP.006.040I	COPIGLIA D.6 Lg.40	PIN D.6 Lg.40	3	
29	X00.100.004	COPIGLIA D.4	SPLIT PIN D.4	3	
30	X21.183.000	STRISCIA FERMATAPPI	CAP STOP	6	
31	X40.203.000	FORCELLA ATTACCO SOLLEVATORE	FORK	2	
32	XRP.016.000	RONDELLA PIANA D.16	WASHER D.16	8	
33	XTE.016.050T	VITE M16x50	SCREW TE M16x50	4	
34	XDO.16.5587G	DADO M16	NUT M16	4	
35	X40.202.000	BOCCOLA PER SPINOTTI SOLLEVATORE	BUSH	2	
36	X40.201.000	SPINOTTO SOLLEVATORE	PIN POWER-LIFT	2	
37	XRD.022.000	RONDELLA DENTELLATA D.22	TAB WASHER D.22	2	
38	XDI.022.5593F	DADO AD INTAGLI 6 M 22	CASTLE NUT (6 SLOTS) M 22	2	
39	XCP.004.040	COPIGLIA D.4 L=40	SPLIT PIN D.4 L=40	2	

N°	Doc. Number	Titolo	Title	Q.tà	Note
40	XTE.006.016T	VITE TE M6X16	SCREW TE M6X16	5	
41	X05.747.000	LAMIERA FISSAGGIO CARTER ANTERIORE	HOUSING FIXING PLATE	1	
42	XRP.010.030	RONDELLA PIANA D.10 x 30 mm	WASHER D.10 x 30 mm	5	
43	XRP.008.024	RONDELLA PIANA LARGA D.8X24	WASHER D.8X24	4	
44	X40.205.001	STAFFA ATTACCO 3° PUNTO LINK	UPPER COUPLING	1	
45	XRP.012.000	RONDELLA PIANA D. 12	WASHER D. 12	18	
46	XD0.12.5587G	DADO M12 PG 5587	M12 NUT	8	
47	XTE.012.030T	VITE TE 12 x 30	SCREW TE 12 x 30	4	
48	XRD.006.000	RONDELLA DENTELLATA D.6	TAB WASHER D.6	11	
49	X02.441.000	CONTROCUFFIA D.240 PER CARDANO	SHAFT CONE D.240	1	
50	XTE.006.025T	VITE TE M6X25	SCREW TE M6X25	3	
51	XD0.06.5588G	DADO M6	NUT M6	9	
52	X20.778.000	BOCCOLA PER TERZO PUNTO PER PLUS	BUSH	1	
53	X04.076.000	SPINOTTO 3° PUNTO	PIN	1	
54	X40.129.000	ASSALE	AXLE	1	
55	XTE.012.040T	VITE TE M12X40	BOLT TE M12X40	5	
56	X40.019.000	ASSIEME MOZZO 6 COLONNETTE	HUB 6 COLONNETTE	2	
57	XID.010.001	INGRASSATORE DIRITTO M10X1	GREASE NIPPLE	1	
58	XTE.010.025T	VITE TE 10x25T	SCREW TE 10x25T	3	
59	XD0.08.5588G	DADO M8	NUT M8	2	
60	X02.992.000	STAFFA FISSAGGIO CURVE	BRACKET	1	
61	X04.882.000	CURVA INFERIORE D.175 PER PORTATI	LOWER BEND	1	
62	XTE.010.050T	VITE M10-50	SCREW M10-50	2	
63	XD0.10.5587G	DADO M10	NUT M10	2	
64	X05.616.000	COLLARE PER TUBI Ø 175	PIPE CLAMP Ø 175	2	
65	X02.978.000SX	SUPPORTO POMPA TIPO NUOVO	BRACKET	2	
66	XMT.012.000	MOLLA A TAZZA D. 12	WASHER D.12	2	
67	XDA.012.0AF	DADO AUTOBLOCCANTE M12	NUT M12	2	
68	X20.447.000	TENDICINGHIA M12 PER POMPA	BELT STRETCHER FOR PUMP	2	
69	X02.964.000	MOLLA PER POMPA CD 32	CD 32 PUMP SPRING	2	
70	XDOT.12.5587	DADO OTTONE M12	M12 BRASS NUT	2	
71	XDC.06.5721I	DADO DIN 1587 6x1-6-10	NUT DIN 1587 6x1-6-10	2	
72	X40.333.000	COPERCHIO DISINNESTO	FAN CLUTCH LID	1	
73	XD0.06.5589G	DADO M6 BASSO	NUT M6	2	
74	X40.217.000	PIEDE D' APPOGGIO	SUPPORT FOOT	2	
75	X20.533.100	RONDELLA SPECIALE Ø 100 SP 10 mm	SPECIAL WASHER Ø 100 SP 10 mm	1	
76	XTE.012.050T	VITE TE M12x50T	SCREW M12X50T	1	
77	X05.723.060	CARTER ANTERIORE PER 2 POMPE	FRONT HOUSING FOR 2 PUMPS	1	
78	X05.723.050	CARTER ANTERIORE PER 1 POMPA	FRONT HOUSING FOR 1 PUMP	1	

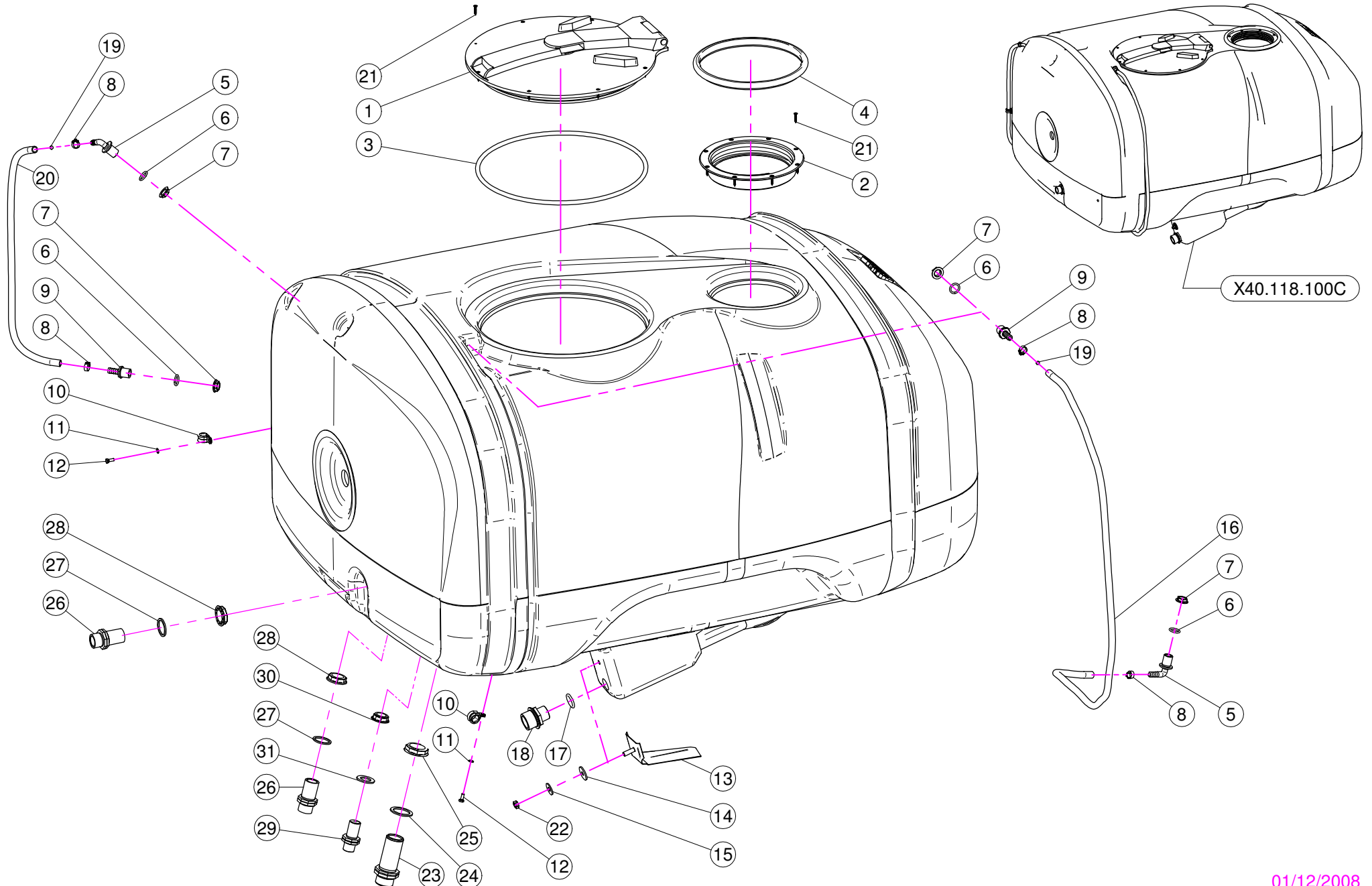


N°	Doc. Number	Titolo	Title	Q.tà	Note
1	X40.195.100	CROCIERA PER SNODO	JOINT	1	
2	XSE.005.026	SPINA ELASTICA D5 X 26	SPRING PIN D5 X 26	1	
3	X40.332.000	PERNO VERTICALE PER SNODO	VERTICAL PIN	1	
4	X40.331.000	PERNO ORIZZONTALE PER SNODO	ORIZONTAL PIN	1	
5	XIS.010.001	INGRASSATORE M10 x 1	GREASER	1	
6	XRP.024.000	RONDELLA PIANA D.24	WASHER D.24	2	
7	XSE.008.060	SPINA 8 x 60 - UNI 6874	PIN 8 x 60 - UNI 6874	2	
8	XID.006.001	INGRASSATORE DIRITTO M6	GREASER	1	
9	X40.206.000	RONDELLA PER SNODO	JOINT WASHER	1	
10	X40.194.100	FORCELLA SNODO	FORK	1	
11	X40.215.001	TUBO PER TIMONE COMPLETO	DRAWBAR BODY	1	
12	XCP.006.070	COPIGLIA	SPLIT PIN	1	
13	XRP.030.000	RONDELLA PIANA D.30	WASHER	1	
14	XDI.030.5593F	DADO AD INTAGLI M30	CASTLE NUT M30	1	
15	XRP.018.000	RONDELLA PIANA D.18	WASHER	2	
16	XDA.018.0AG	DADO AUTOBLOCCANTE M18x2.5	SELF LOCKING NUT M18	1	
17	XTE.018.110	VITE TE ISO 4014-M18x110-10.9	SCREW	1	
18	X40.244.000	LAMIERA PER APPOGGIO ANT. SERBATOIO	PLATE	1	
19	XRP.008.000	RONDELLA PIANA D.8	WASHER D.8	4	
20	XTE.008.020T	VITE TE 8x20	SCREW TE 8x20	4	
21	X40.251.000	PIEDE DI APPOGGIO	SUPPORT FOOT	1	
22	X02.175.000	MANIGLIA DI BLOCCAGGIO	LOOKING HANDLE	1	
23	XTE.014.030T	VITE TE M14x30	SCREW TE M14x30	6	
24	X20.785.000	ANELLO PASSATUBI	GUIDE RING	1	
25	XRP.006.000	RONDELLA PIANA D. 6	WASHER D.6	1	
26	XDA.006.0AG	DADO AUTOBLOCCANTE M6 ALTO PG	SELF-LOCKING NUT - HIGH M6	1	
27	X20.505.000	SPINOTTO PIEDE D' APPOGGIO	PIN JACK STAND	2	
28	XCP.006.040I	COPIGLIA D.6 Lg.40	PIN D.6 Lg.40	3	
29	X00.100.004	COPIGLIA D.4	SPLIT PIN D.4	3	
30	X21.183.000	STRISCIA FERMATAPPI	CAP STOP	6	
31	X40.203.000	FORCELLA ATTACCO SOLLEVATORE	FORK	2	
32	XRP.016.000	RONDELLA PIANA D.16	WASHER D.16	8	
33	XTE.016.050T	VITE M16x50	SCREW TE M16x50	4	
34	XDO.16.5587G	DADO M16	NUT M16	4	
35	X40.202.000	BOCCOLA PER SPINOTTI SOLLEVATORE	BUSH	2	
36	X40.201.000	SPINOTTO SOLLEVATORE	PIN POWER-LIFT	2	
37	XRD.022.000	RONDELLA DENTELLATA D.22	TAB WASHER D.22	2	
38	XDI.022.5593F	DADO AD INTAGLI 6 M 22	CASTLE NUT (6 SLOTS) M 22	2	

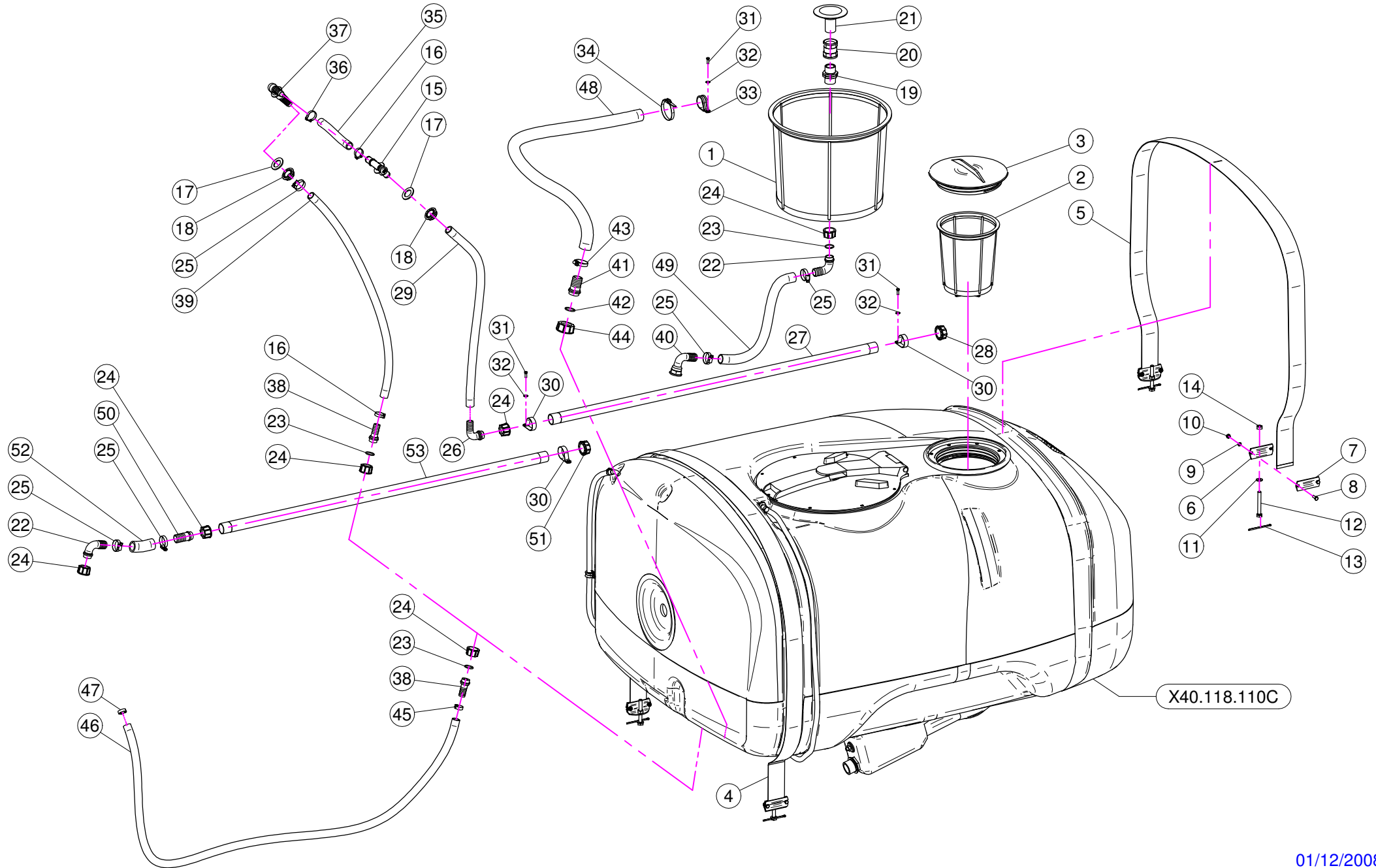
N°	Doc. Number	Titolo	Title	Q.tà	Note
39	XCP.004.040	COPIGLIA D.4 L=40	SPLIT PIN D.4 L=40	2	
40	X05.747.000	LAMIERA FISSAGGIO CARTER ANTERIORE	HOUSING FIXING PLATE	1	
41	XRP.010.030	RONDELLA PIANA D.10 x 30 mm	WASHER D.10 x 30 mm	5	
42	XRP.008.024	RONDELLA PIANA LARGA D.8X24	WASHER D.8X24	4	
43	X40.205.001	STAFFA ATTACCO 3° PUNTO LINK	UPPER COUPLING	1	
44	XRP.012.000	RONDELLA PIANA D. 12	WASHER D. 12	18	
45	XD0.12.5587G	DADO M12 PG 5587	M12 NUT	8	
46	XTE.012.030T	VITE TE 12 x 30	SCREW TE 12 x 30	4	
47	XRD.006.000	RONDELLA DENTELLATA D.6	TAB WASHER D.6	9	
48	X02.441.000	CONTROCUFFIA D.240 PER CARDANO	SHAFT CONE D.240	1	
49	XTE.006.025T	VITE TE M6X25	SCREW TE M6X25	3	
50	XD0.06.5588G	DADO M6	NUT M6	9	
51	X20.778.000	BOCCOLA PER TERZO PUNTO PER PLUS	BUSH	1	
52	X04.076.000	SPINOTTO 3° PUNTO	PIN	1	
53	X40.129.000	ASSALE	AXLE	1	
54	XTE.012.040T	VITE TE M12X40	BOLT TE M12X40	5	
55	X40.019.000	ASSIEME MOZZO 6 COLONNETTE	HUB 6 COLONNETTE	2	
56	XID.010.001	INGRASSATORE DIRITTO M10X1	GREASE NIPPLE	1	
57	XTE.010.025T	VITE TE 10x25T	SCREW TE 10x25T	3	
58	XD0.08.5588G	DADO M8	NUT M8	2	
59	X02.992.000	STAFFA FISSAGGIO CURVE	BRACKET	1	
60	X04.882.000	CURVA INFERIORE D.175 PER PORTATI	LOWER BEND	1	
61	XTE.010.050T	VITE M10-50	SCREW M10-50	2	
62	XD0.10.5587G	DADO M10	NUT M10	2	
63	X05.616.000	COLLARE PER TUBI Ø 175	PIPE CLAMP Ø 175	2	
64	X02.978.000SX	SUPPORTO POMPA TIPO NUOVO	BRACKET	2	
65	XMT.012.000	MOLLA A TAZZA D. 12	WASHER D.12	2	
66	XDA.012.0AF	DADO AUTOBLOCCANTE M12	NUT M12	2	
67	X20.447.000	TENDICINGHIA M12 PER POMPA	BELT STRETCHER FOR PUMP	2	
68	X02.964.000	MOLLA PER POMPA CD 32	CD 32 PUMP SPRING	2	
69	XDOT.12.5587	DADO OTTONE M12	M12 BRASS NUT	2	
70	X40.217.000	PIEDE D' APPOGGIO	SUPPORT FOOT	2	
71	X20.533.100	RONDELLA SPECIALE Ø 100 SP 10 mm	SPECIAL WASHER Ø 100 SP 10 mm	1	
72	XTE.012.050T	VITE TE M12x50T	SCREW M12x50T	1	
73	XTE.006.016T	VITE TE M6X16	SCREW TE M6X16	3	
74	X05.723.160	CARTER ANTERIORE PER 2 POMPE	FRONT HOUSING FOR 2 PUMPS	1	
75	X05.723.150	CARTER ANTERIORE PER 1 POMPA	FRONT HOUSING FOR 1 PUMP	1	



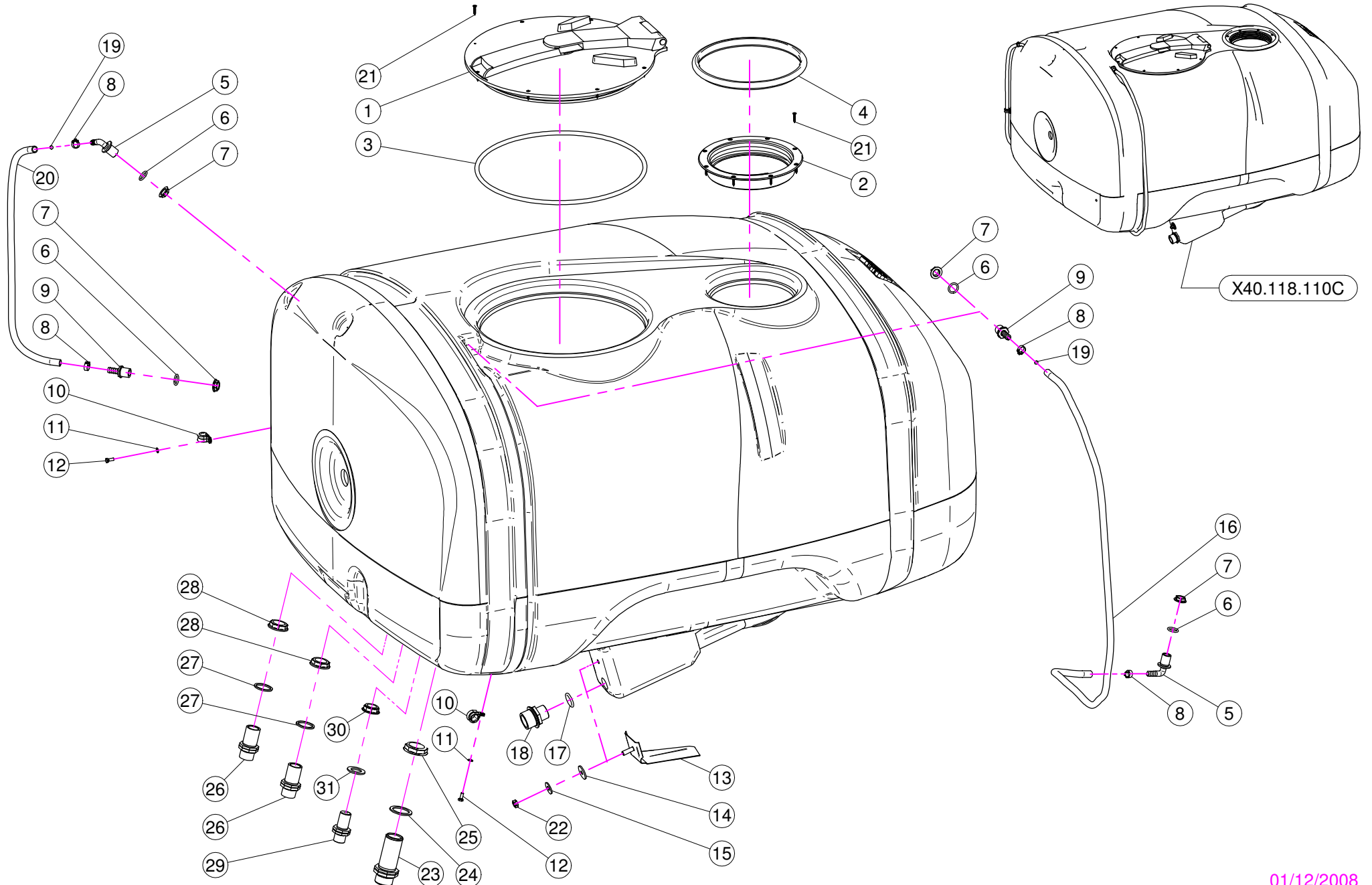
N°	Doc. Number	Titolo	Title	Q.tà	Note	N°	Doc. Number	Titolo	Title	Q.tà	Note
1	X02.404.100	FILTRO A TAZZA 400 x 330	BASKET FILTER 400 x 330	1		26	X00.055.038	RACCORDO CURVO A P.G. D.19	CURVED UNION WITH R.H. D.19	2	
2	X02.298.000	FILTRO A TAZZA D.204	BASKET FILTER D.204	1		27	X40.035.001	TUBO FORATO 1" L=1200	PERFORATED HOSE 1" L=1200	1	
3	X02.476.000	COPERCHIO FILETTATO D.255	THREADED LID D.255	1		28	XTF.001.000	TAPPO 1"	PACKING	1	
4	X02.481.280	FASCIA IN NYLON 60 mm L=2800	NYLON BAND 60 mm L=2800	1		29	X02.212.080	TUBO D. 19x26 L= 800	HOSE D. 19x26 L= 800	1	
5	X02.481.253	FASCIA IN NYLON 60 mm L=2530	NYLON BAND 60 mm L=2530	1		30	XFN.035.000	FASCETTA IN NYLON PER TUBI D. 30	STICKER	2	
6	X20.512.000	STAFFA ANCORAGGIO FASCE	BRACKET	4		31	XTE.005.0161	VITE TE M5X16	SCREW TE M5X16	3	
7	X20.513.000	PIASTRINA SERRAGGIO FASCE	SHAPED PLATE	4		32	XRP.005.0151	RONDELLA PIANA D. 5x15	WASHER D. 5x15	3	
8	XTE.006.020T	VITE TE M6 x 20	SCREW TE M6 x 20	8		33	XFG.040.000	FASCETTA GOMMATA PER TUBI D.30	STICKER	1	
9	XRP.006.000	RONDELLA PIANA D. 6	WASHER D.6	8		34	X02.355.000	FASCETTA D'ASSEMBLAGGIO 292 mm	NYLON ASSEMBLY CLAMP	6	
10	XDA.006.0AG	DADO AUTOBLOCCANTE M6 ALTO PG	SELF-LOCKING NUT - HIGH M6	8		35	X20.212.020	TUBO D. 19x26 L= 200	HOSE D. 19x26 L= 200	1	
11	XRP.010.000	RONDELLA PIANA D.10	WASHER D.10	4		36	XFC.030,5.032	FASCETTA COBRA 30,5 - 32	KOBRA CLAMP 30,5 - 32	1	
12	XTE.010.080T	VITE M10x80	M10x80 BOLT	4		37	X02.290.000	RACCORDO CURVO P.G D19 3/4" M	HOSETAIL D.19 3/4" MALE	1	
13	XCP.004.070I	COPIGLIA D. 4 Lg. 70	SPLIT PIN D. 4 Lg. 70	4		38	X00.055.022	RACCORDO DIRITTO P.G. D.19	STRAIGHT HOSE R.H. D.19	2	
14	XDOT.10.5587	DADO OTTONE M10	M10 BRASS NUT	4		39	X02.212.070	TUBO D. 19x26 L= 700	HOSE D. 19x26 L= 700	1	
15	X02.135.000	VALVOLA A PISTONCINO COMPLETA	COMPLETE PISTON VALVE	1		40	X20.794.000	RACCORDO CURVO 90° P.G. 25 3/4" GAS F	PIPE 90° R.H. 25 3/4" GAS F	1	
16	XFC.026,5.028	FASCETTA COBRA 26,5 - 28	KOBRA CLAMP 26,5 - 28	3		41	X00.058.028	RACCORDO DIRITTO PG D. 30	STRAIGHT HOSE R.H D.30	1	
17	X02.032.000	GUARNIZIONE D.26x40 SP. 2	GASKET D.26x40 SP. 2	2		42	XOR.003.112	OR D.28,24x2,62	O-RING D.28,24x2,62	1	
18	X00.541.000	GHIERA 3/4"	NUT 3/4"	2		43	XF0.025.040I	FASCETTA A VITE 25/40 W4 INOX	STAINLESS STEEL CLIP	1	
19	X00.055.034	NIPPLO 1" / 1" GAS	NIPPLE 1" / 1" GAS	1		44	X00.058.006	GIRELLO 1" 1/4 GAS	1" 1/4 FLY NUT	1	
20	X00.373.000	MANICOTTO 1" GAS	1" GAS SLEEVE	1		45	XFC.023,5.025	FASCETTA COBRA 23,5 - 25	KOBRA CLAMP 23,5 - 25	1	
21	X00.131.000	PRESA ANTIVORTICE 1"	1" VORTIX DAMPER DRIVE	1		46	X02.372.160	TUBO SPIRALATO D. 19 L= 1600	HOSE D. 19 L= 1600	1	
22	X00.055.037	RACCORDO CURVO P.G. D.25	D.25 HOSETAIL	1		47	XFC.022,5.024	FASCETTA COBRA 22,5 - 24	KOBRA CLAMP 22,5 - 24	1	
23	XOR.000.132	OR D.23,81 x 2,62	23,81 x 2,62 O-RING GASKET	4		48	X02.212.090	TUBO D. 19 L= 90	HOSE D. 19 L= 90	1	
24	X00.055.24.2	GIRELLO 1" GAS	1" FLY NUT	5		49	X02.238.160	TUBO SPIRALATO D. 30 L= 1600	HOSE D. 30 L= 1600	1	
25	XF0.023.035I	FASCETTA A VITE 23/35 W4 INOX	STAINLESS STEEL CLIP	3		50	X20.821.110	TUBO GARDEN D. 25 L= 1100	HOSE GARDEN D. 25 L= 1100	1	



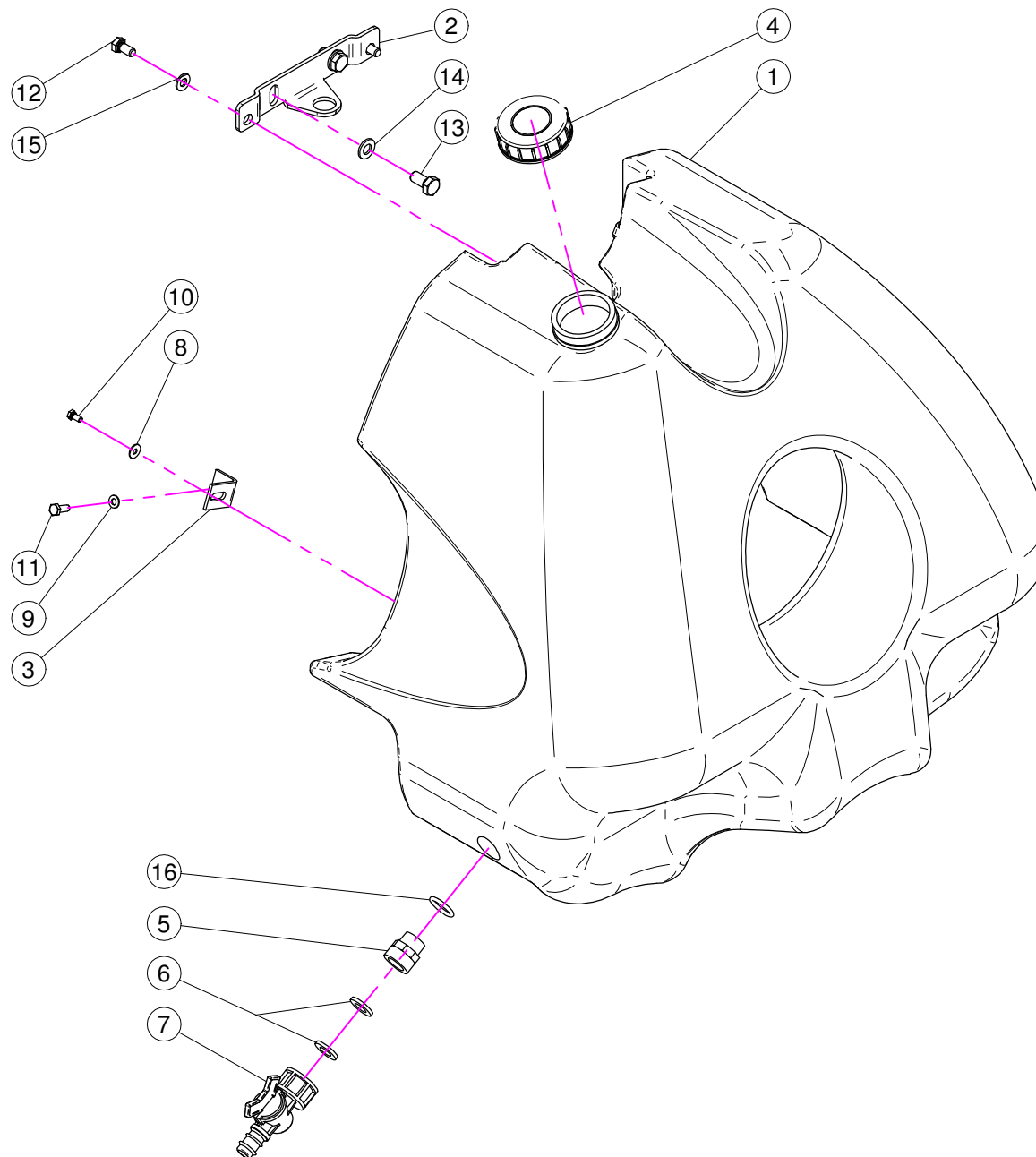
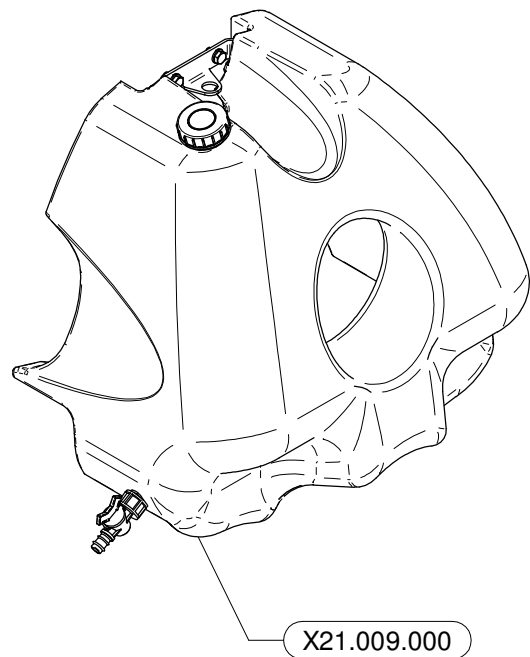
N°	Doc. Number	Titolo	Title	Q.tà	Note
1	X02.405.000	COPERCHIO RIBALTABILE	HINGED TANK LID	1	
2	X02.477.000	ANELLO FILETTATO D.255	THREADED RING D.255	1	
3	X02.405.000.L	GUARNIZIONE	GASKET	1	
4	X02.477.000.A	GUARNIZIONE PER ANELLO FILETTATO D.255	THREADED RING GASKET D.255	1	
5	X02.457.000	PORTAGOMMA D.13 A 90° M. 1/2"	HOSETAIL D.13 90° M. 1/2"	2	
6	XOR.004.081	OR D.20,22 x 3,53	20,22 x 3,53 O-RING GASKET	4	
7	X02.458.000	GHIERA 1/2"	LOCK RING 1/2"	4	
8	XFC.016,5.018	FASCETTA COBRA 16,5 - 18	KOBRA CLAMP 16,5 - 18	4	
9	X02.482.000	RACCORDO DRITTO P.G.D.13 M. 1/2"	HOSETAIL MALE THREADED 1/2"	2	
10	XFG.018.000	FASCETTA GOMMATA PER TUBI D.18	STICKER	2	
11	XRP.006.000	RONDELLA PIANA D. 6	WASHER D.6	2	
12	XTE.006.016T	VITE TE M6X16	SCREW TE M6X16	2	
13	X20.498.002	ANTIVORTICE IN ACCIAIO INOX	STAINLESS STEEL ANTI-VORTEX	1	
14	X20.436.000	GUARNIZIONE SPECIALE PER ANTIVORTICE	SPECIAL GARNISHING FOR ANTIWHIRL	1	
15	XRP.010.030	RONDELLA PIANA D.10 x 30 mm	WASHER D.10 x 30 mm	1	
16	X02.378.160	TUBETTO VITREO D.12X16 L=1600	HOSE VITREO D.12X16 L=1600	1	
17	XOR.000.507	OR D.27 x 5	27 x 5 O-RING GASKET	1	
18	X00.045.012	RIDUZIONE 1" 1/4 M - 1" M	1" 1/4 M - 1" M REDUCER NIPPLE	1	
19	X02.478.000	SFERA ROSSA D.8,5 PER LIVELLO	RED FLOATING BALL D.8,5	2	
20	X02.378.085	TUBETTO VITREO D 12X16 L= 850	HOSE VITREO D 12X16 L= 850	1	
21	XTAS.04,2.025I	VITE AUTOFILETTANTE 4,2 x 25	SELFTHREADED SCREW 4,2 x 25	16	
22	XDOT.10.5587	DADO OTTONE M10	M10 BRASS NUT	1	
23	X00.345.000	NIPPLO 1" 1/4 + 1" 1/4 GAS	NIPPLE 1" 1/4 + 1" 1/4 GAS	1	
24	X02.033.000	GUARNIZIONE	GASKET	1	
25	X00.543.000	GHIERA 1" 1/4 GAS	NUT 1" 1/4 GAS	1	
26	X00.055.034.L	NIPPLO 1" / 1" GAS LUNGO	LONG NIPPLE 1" / 1" GAS	2	
27	X02.066.000	GUARNIZIONE D.33 x 45	GASKET D.33 x 45	2	
28	X00.542.000	GHIERA 1"	NUT 1"	2	
29	X02.380.100	NIPPLO 3/4"	NIPPLE 3/4"	1	
30	X00.541.000	GHIERA 3/4"	NUT 3/4"	1	
31	X02.032.000	GUARNIZIONE D.26x40 SP. 2	GASKET D.26x40 SP. 2	1	



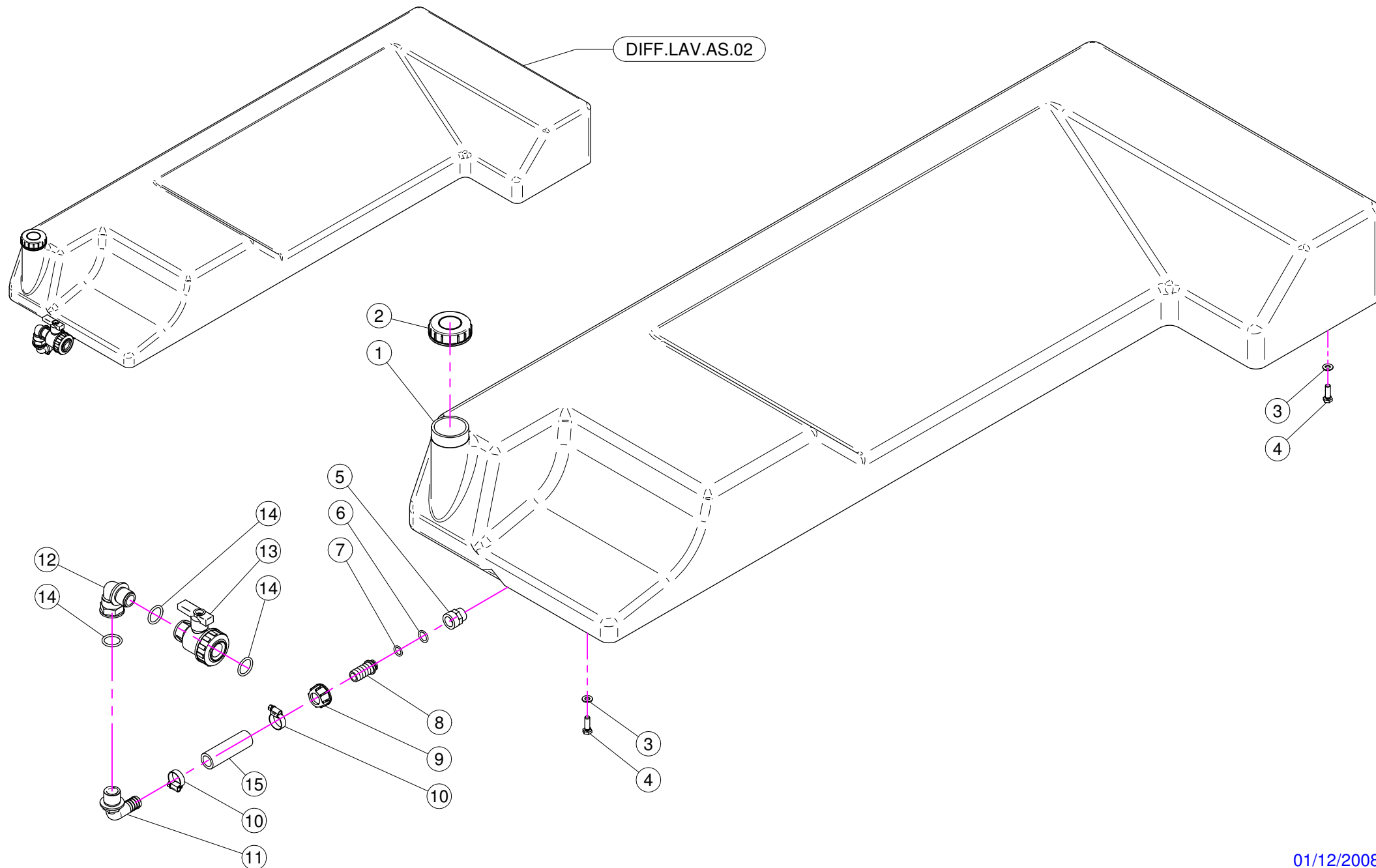
N°	Doc. Number	Titolo	Title	Q.tà	Note	N°	Doc. Number	Titolo	Title	Q.tà	Note
1	X02.404.100	FILTRO A TAZZA 400 x 330	BASKET FILTER 400 x 330	1		28	XTF.001.000	TAPPO 1"	PACKING	1	
2	X02.298.000	FILTRO A TAZZA D.204	BASKET FILTER D.204	1		29	X02.212.080	TUBO D. 19x26 L= 800	HOSE D. 19x26 L= 800	1	
3	X02.476.000	COPERCHIO FILETTATO D.255	THREADED LID D.255	1		30	XFN.035.000	FASCETTA IN NYLON PER TUBI D. 30	STICKER	3	
4	X02.481.280	FASCIA IN NYLON 60 mm L=2800	NYLON BAND 60 mm L=2800	1		31	XTE.005.016I	VITE TE M5X16	SCREW TE M5X16	3	
5	X02.481.253	FASCIA IN NYLON 60 mm L=2530	NYLON BAND 60 mm L=2530	1		32	XRP.005.015I	RONDELLA PIANA D. 5x15	WASHER D. 5x15	3	
6	X20.512.000	STAFFA ANCORAGGIO FASCE	BRACKET	4		33	XFG.040.000	FASCETTA GOMMATA PER TUBI D.30	STICKER	1	
7	X20.513.000	PIASTRINA SERRAGGIO FASCE	SHAPED PLATE	4		34	X02.355.000	FASCETTA D'ASSEMBLAGGIO 292 mm	NYLON ASSEMBLY CLAMP	6	
8	XTE.006.020T	VITE TE M6 x 20	SCREW TE M6 x 20	8		35	X20.212.020	TUBO D. 19x26 L= 200	HOSE D. 19x26 L= 200	1	
9	XRP.006.000	RONDELLA PIANA D. 6	WASHER D.6	8		36	XFC.030.5.032	FASCETTA COBRA 30,5 - 32	KOBRA CLAMP 30,5 - 32	1	
10	XDA.006.0AG	DADO AUTOBLOCCANTE M6 ALTO PG	SELF-LOCKING NUT - HIGH M6	8		37	X02.290.000	RACCORDO CURVO P.G D19 3/4" M	HOSETAIL D.19 3/4" MALE	1	
11	XRP.010.000	RONDELLA PIANA D.10	WASHER D.10	4		38	X00.055.022	RACCORDO DIRITTO P.G. D.19	STRAIGHT HOSE R.H. D.19	2	
12	XTE.010.080T	VITE M10x80	M10x80 BOLT	4		39	X02.212.070	TUBO D. 19x26 L= 700	HOSE D. 19x26 L= 700	1	
13	XCP.004.070I	COPIGLIA D. 4 Lg. 70	SPLIT PIN D. 4 Lg. 70	4		40	X20.794.000	RACCORDO CURVO 90° P.G. 25 3/4" GAS FEM.	PIPE 90° R.H. 25 3/4" GAS FEM.	1	
14	XDOT.10.5587	DADO OTTONE M10	M10 BRASS NUT	4		41	X00.058.028	RACCORDO DIRITTO PG D. 30	STRAIGHT HOSE R.H D.30	1	
15	X02.135.000	VALVOLA A PISTONCINO COMPLETA	COMPLETE PISTON VALVE	1		42	XOR.003.112	OR D.28,24x2,62	O-RING D.28,24x2,62	1	
16	XFC.026.5.028	FASCETTA COBRA 26,5 - 28	KOBRA CLAMP 26,5 - 28	2		43	XF0.025.040I	FASCETTA A VITE 25/40 W4 INOX	STAINLESS STEEL CLIP	1	
17	X02.032.000	GUARNIZIONE D.26x40 SP. 2	GASKET D.26x40 SP. 2	2		44	X00.058.006	GIRELLO 1" 1/4 GAS	1" 1/4 FLY NUT	1	
18	X00.541.000	GHIERA 3/4"	NUT 3/4"	2		45	XFC.023.5.025	FASCETTA COBRA 23,5 - 25	KOBRA CLAMP 23,5 - 25	1	
19	X00.055.034	NIPPLO 1" / 1" GAS	NIPPLE 1" / 1" GAS	1		46	X02.372.160	TUBO SPIRALATO D. 19 L= 1600	HOSE D. 19 L= 1600	1	
20	X00.373.000	MANICOTTO 1" GAS	1" GAS SLEEVE	1		47	XFC.022.5.024	FASCETTA COBRA 22,5 - 24	KOBRA CLAMP 22,5 - 24	1	
21	X00.131.000	PRESA ANTIVORTICE 1"	1" VORTIX DAMPER DRIVE	1		48	X02.238.160	TUBO SPIRALATO D. 30 L= 1600	HOSE D. 30 L= 1600	1	
22	X00.055.037	RACCORDO CURVO P.G. D.25	D.25 HOSETAIL	2		49	X20.821.110	TUBO GARDEN D. 25 L= 1100	HOSE GARDEN D. 25 L= 1100	1	
23	XOR.000.132	OR D.23,81 x 2,62	23,81 x 2,62 O-RING GASKET	3		50	X00.055.021	RACCORDO DIRITTO PG D.25	STRAIGHT HOSE R.H D.25	1	
24	X00.055.24.2	GIRELLO 1" GAS	1" FLY NUT	6		51	XTF.001.010	TAPPO 1" CON FORO D.10 mm	PACKING	1	
25	XF0.023.035I	FASCETTA A VITE 23/35 W4 INOX	STAINLESS STEEL CLIP	5		52	X02.219.010	TUBO D. 25 L= 10	HOSE D. 25 L= 10	1	
26	X00.055.038	RACCORDO CURVO A P.G. D.19	CURVED UNION WITH R.H. D.19	1		53	X40.035.101	TUBO FORATO 1" L=1200 FORI D.10 mm	PERFORATED HOSE 1" L=1200	1	
27	X40.035.001	TUBO FORATO 1" L=1200	PERFORATED HOSE 1" L=1200	1							



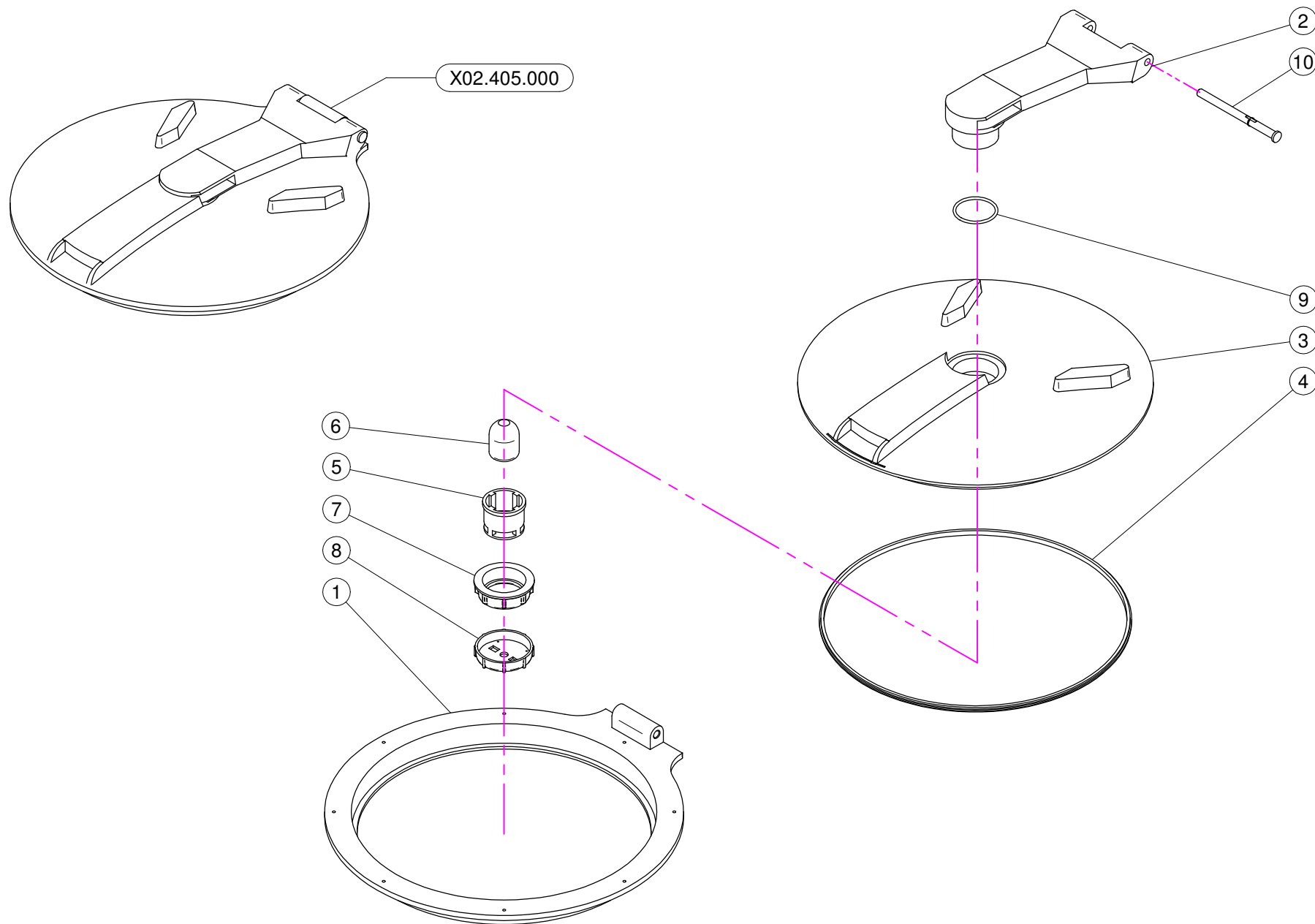
N°	Doc. Number	Titolo	Title	Q.tà	Note
1	X02.405.000	COPERCHIO RIBALTABILE	HINGED TANK LID	1	
2	X02.477.000	ANELLO FILETTATO D.255	THREADED RING D.255	1	
3	X02.405.000.L	GUARNIZIONE	GASKET	1	
4	X02.477.000.A	GUARNIZIONE PER ANELLO FILETTATO D.255	THREADED RING GASKET D.255	1	
5	X02.457.000	PORTAGOMMA D.13 A 90° M. 1/2"	HOSETAIL D.13 90° M. 1/2"	2	
6	XOR.004.081	OR D.20,22 x 3,53	20,22 x 3,53 O-RING GASKET	4	
7	X02.458.000	GHIERA 1/2"	LOCK RING 1/2"	4	
8	XFC.016,5.018	FASCETTA COBRA 16,5 - 18	KOBRA CLAMP 16,5 - 18	4	
9	X02.482.000	RACCORDO DRITTO P.G.D.13 M. 1/2"	HOSETAIL MALE THREADED 1/2"	2	
10	XFG.018.000	FASCETTA GOMMATA PER TUBI D.18	STICKER	2	
11	XRP.006.000	RONDELLA PIANA D. 6	WASHER D.6	2	
12	XTE.006.016T	VITE TE M6X16	SCREW TE M6X16	2	
13	X20.498.002	ANTIVORTICE IN ACCIAIO INOX	STAINLESS STEEL ANTI-VORTEX	1	
14	X20.436.000	GUARNIZIONE SPECIALE PER ANTIVORTICE	SPECIAL GARNISHING FOR ANTIWHIRL	1	
15	XRP.010.030	RONDELLA PIANA D.10 x 30 mm	WASHER D.10 x 30 mm	1	
16	X02.378.160	TUBETTO VITREO D.12X16 L=1600	HOSE VITREO D.12X16 L=1600	1	
17	XOR.000.507	OR D.27 x 5	27 x 5 O-RING GASKET	1	
18	X00.045.012	RIDUZIONE 1" 1/4 M - 1" M	1" 1/4 M - 1" M REDUCER NIPPLE	1	
19	X02.478.000	SFERA ROSSA D.8,5 PER LIVELLO	RED FLOATING BALL D.8,5	2	
20	X02.378.085	TUBETTO VITREO D 12X16 L= 850	HOSE VITREO D 12X16 L= 850	1	
21	XTAS.04,2.025I	VITE AUTOFILETTANTE 4,2 x 25	SELFTHREADED SCREW 4,2 x 25	16	
22	XDOT.10.5587	DADO OTTONE M10	M10 BRASS NUT	1	
23	X00.345.000	NIPPLO 1" 1/4 + 1" 1/4 GAS	NIPPLE 1" 1/4 + 1" 1/4 GAS	1	
24	X02.033.000	GUARNIZIONE	GASKET	1	
25	X00.543.000	GHIERA 1" 1/4 GAS	NUT 1" 1/4 GAS	1	
26	X00.055.034.L	NIPPLO 1" / 1" GAS LUNGO	LONG NIPPLE 1" / 1" GAS	2	
27	X02.066.000	GUARNIZIONE D.33 x 45	GASKET D.33 x 45	2	
28	X00.542.000	GHIERA 1"	NUT 1"	2	
29	X02.380.100	NIPPLO 3/4"	NIPPLE 3/4"	1	
30	X00.541.000	GHIERA 3/4"	NUT 3/4"	1	
31	X02.032.000	GUARNIZIONE D.26x40 SP. 2	GASKET D.26x40 SP. 2	1	



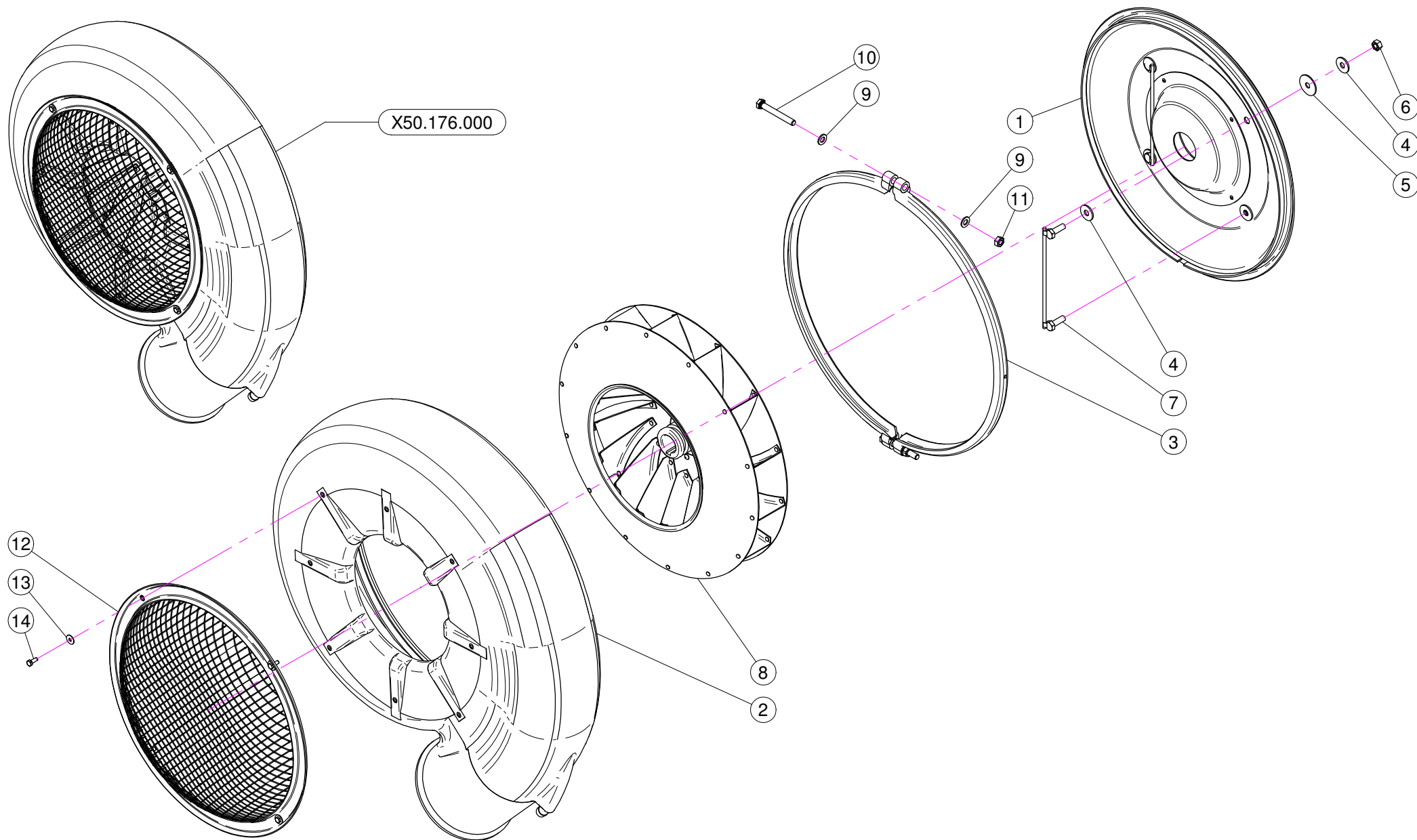
N°	Doc. Number	Titolo	Title	Q.tà	Note
1	X40.322.000	SERBATOIO LAVAMANI 30 Lt.	HAND-WASHING TANK 30 Lt.	1	
2	X40.323.000	STAFFA FISSAGGIO SERBATOIO LAVAMANI	FIXING BRACKET	1	
3	X40.324.100	PIASTRA SERBATOIO LAVAMANI SERIE 50	BRACKET	2	
4	X02.460.000	COPERCHIO FILETTATO FEMMINA	FEMALE THREADED TANK LID	1	
5	X00.055.044	NIPPLO 1/2" GAS 3/4" GAS	NIPPLE 1/2" - 3/4" GAS	1	
6	X02.030.010	GUARNIZIONE TAPPO DISTRIBUTORE	GASKET	2	
7	X02.497.000	RUBINETTO FEMMINA 3/4"	3/4" FEMALE VALVE	1	
8	XRP.005.015I	RONDELLA PIANA D. 5x15	WASHER D. 5x15	2	
9	XRP.006.000	RONDELLA PIANA D. 6	WASHER D.6	2	
10	XTE.005.010I	VITE TE M5 x 10	SCREW TE M5 X 10	2	
11	XTE.006.016T	VITE TE M6X16	SCREW TE M6X16	2	
12	XTE.008.016T	VITE TE M8x16	SCREW TE M8x16	2	
13	XTE.010.020T	VITE TE M10 x 20	SCREW TE M10 x 20	2	
14	XRP.010.000	RONDELLA PIANA D.10	WASHER D.10	2	
15	XRP.008.000	RONDELLA PIANA D.8	WASHER D.8	2	
16	XOR.004.081	OR D.20,22 x 3,53	20,22 x 3,53 O-RING GASKET	1	



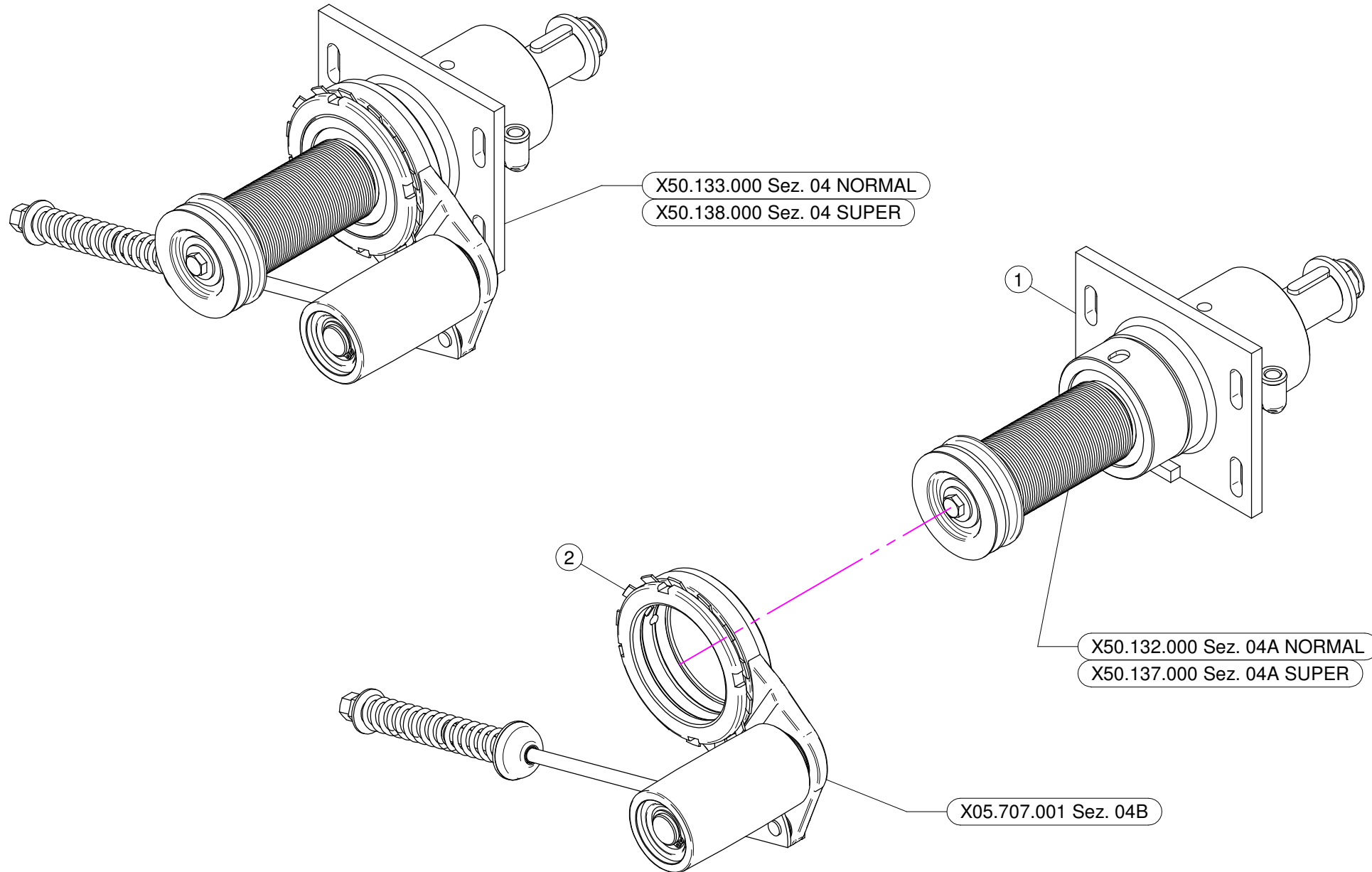
N°	Doc. Number	Titolo	Title	Q.tà	Note
1	X40.296.100	SERBATOIO LAVAIMPIANTO Lt. 100	WASHING TANK Lt. 100	1	
2	X02.460.000	COPERCHIO FILETTATO FEMMINA	FEMALE THREADED TANK LID	1	
3	XRP.008.000	RONDELLA PIANA D.8	WASHER D.8	4	
4	XTE.008.025T	VITE TE M8 x 25	SCREW TE M8 x 25	4	
5	X00.055.044	NIPPLLO 1/2" GAS 3/4" GAS	NIPPLE 1/2" - 3/4" GAS	1	
6	XOR.000.121	OR D. 15,88 x 2,62	15,88 x 2,62 O-RING GASKET	1	
7	XOR.000.117	OR D. 13,1x18,34x2,62	13,1x18,34x2,62 O-RING GASKET	1	
8	X21.184.000	RACCORDO DIRITTO 3/4" P.G.20	STRAIGHT UNION 3/4" R.H.20	1	
9	X00.055.045	GIRELLO 3/4" GAS	3/4" FLY NUT	1	
10	XF0.016.027I	FASCETTA A VITE 16/27 W4 INOX	STAINLESS STEEL CLIP	2	
11	X20.842.000	RACCORDO CURVO D.19 M 3/4"GAS	ELBOW UNION D.19 M 3/4" GAS	1	
12	X24.069.000	RACCORDO CURVO 3/4" M-F	PIPE ELBOW 3/4" M-F	1	
13	X02.395.000	RUBINETTO 3/4" GAS F.F. SFERA	VALVE 3/4" GAS F.F. BALL	1	
14	XOR.000.134	OR D.25,8x3,53	O-RING D.25,8x3,53	3	
15	X02.212.013	TUBO D. 19 L= 130	HOSE D. 19 L= 130	1	



N°	Doc. Number	Titolo	Title	Q.tà	Note
1	X02.405.000.B	ANELLO BASE	BASE RING	1	
2	X02.405.001	BRACCIO	ARM	1	
3	X02.405.000.A	DISCO DI CHIUSURA	GRIPPING PLATE	1	
4	X02.405.002	GUARNIZIONE SAGOMATA	SHAPED GASKET	1	
5	X20.787.000.G	CORPO VALVOLA DI SFIATO	BREATHER VALVE	1	
6	X20.787.000.F	SFERA GALLEGGIANTE	FLOATING BALL	1	
7	X20.787.000.H	GHIERA	RING NUT	1	
8	X20.787.000.I	TAPPO PER VALVOLA DI SFIATO	CAP FOR BREATHER VALVE	1	
9	XOR.000.512	OR D.51 x 3,5	51 x 3,5 O-RING GASKET	1	
10	X20.787.000.D	PERNO	PIN	1	



N°	Doc. Number	Titolo	Title	Q.tà	Note
1	X50.120.000	COPERCHIO VENTOLA 50	FAN 50 COVER	1	
2	X05.730.000	CARTER VENTOLA 50	50 FAN HAUSING	1	
3	X05.731.000.Z	COLLARE D.535	D.535 CLAMP	1	
4	XRP.010.030	RONDELLA PIANA D.10 x 30 mm	WASHER D.10 x 30 mm	8	
5	XRP.010.040	RONDELLA PIANA D.10 X 40	WASHER D.10 X 40	4	
6	XD0.10.5587G	DADO M10	NUT M10	4	
7	X20.088.000	CAVALLOTTO FISSAGGIO COPERCHIO POSTERIORE	BACK COVER BRACKET	2	
8	X05.732.000	VENTOLA 50	FAN 50	1	
9	XRP.010.000	RONDELLA PIANA D.10	WASHER D.10	4	
10	XTE.010.080T	VITE M10x80	M10x80 BOLT	2	
11	XDOT.10.5587	DADO OTTONE M10	M10 BRASS NUT	2	
12	X05.654.200	RETE PROTEZIONE VENTILATORE	FAN NET PROTECTION	1	
13	XRP.006.018	RONDELLA PIANA D. 6x18	WASHER D.6x18	4	
14	XTE.006.016T	VITE TE M6X16	SCREW TE M6X16	4	

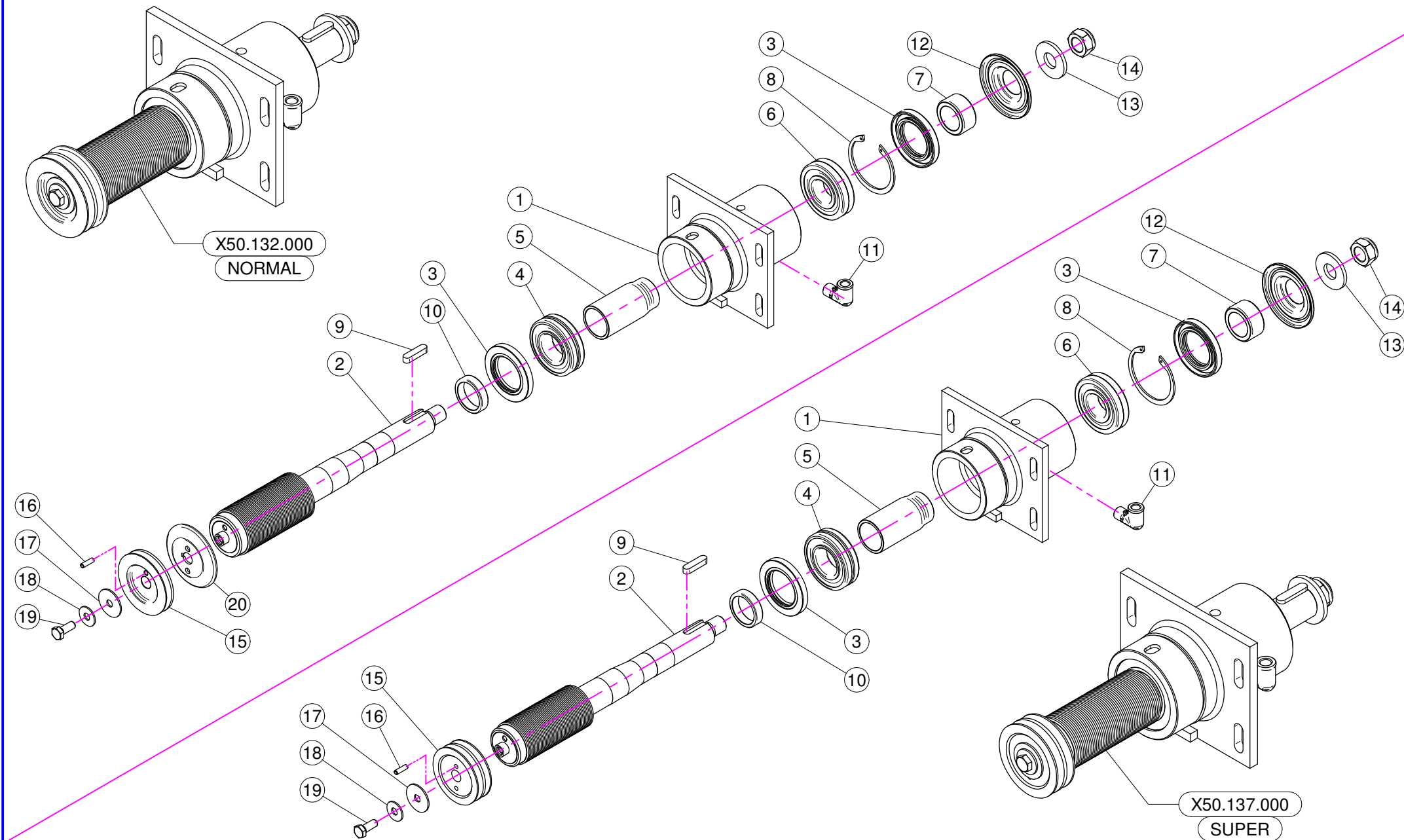


X50.133.000 NORMAL

N°	Doc. Number	Titolo	Title	Q.tà	Note
1	X50.132.000	SUPPORTO OLIO 50 -PULEGGIA D.64,5 SENZA DISINNESTO	FAN SUPPORT WITH SHAFT - PUL D.64,5 NO DISENGAGEMENT	1	
2	X05.707.001	TENDICINGHIA AUTOMATICO COMPLETO	AUTOMATIC BELT STRETCHER	1	

X50.138.000 SUPER

N°	Doc. Number	Titolo	Title	Q.tà	Note
1	X50.137.000	SUPPORTO OLIO 50 -PULEGGIA D. 60 SENZA DISINNESTO	FAN SUPPORT WITH SHAFT - PUL D.60 NO DISENGAGEMENT	1	
2	X05.707.001	TENDICINGHIA AUTOMATICO COMPLETO	AUTOMATIC BELT STRETCHER	1	

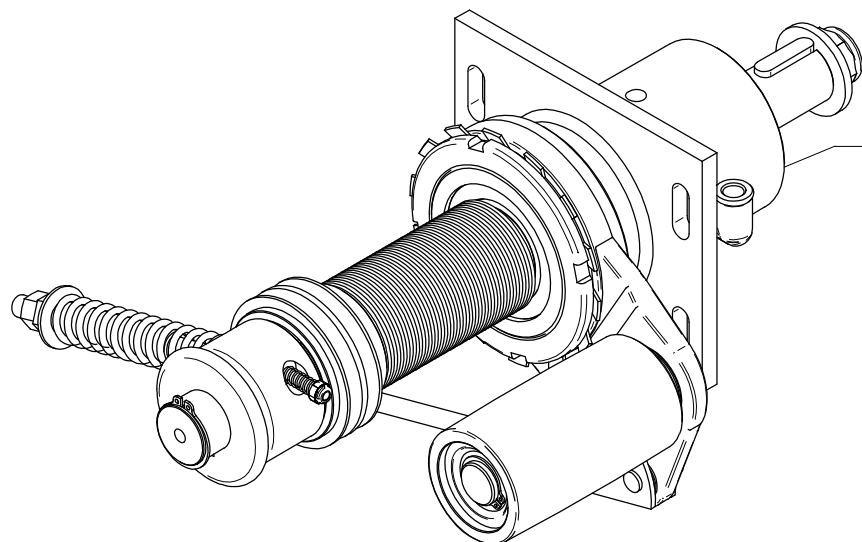


X50.132.000 NORMAL

N°	Doc. Number	Titolo	Title	Q.tà	Note
1	X50.110.000	SUPPORTO VENTILATORE NUDO	NUDE FAN SUPPORT	1	
2	X50.119.064,5	ALBERO CON PULEGGIA D. 64,5	SHAFT WITH PULLEY D.64,5	1	
3	XBASL.50.80.10	ANELLO DI TENUTA IN VITON (50-80-10)	VITON LIP SEALS -IEL (50-80-10)	2	
4	XK0.022.208	CUSCINETTO RULLI OBLIQUI 22-208	ROLLER BEARING 22-208	1	
5	X50.112.000	DISTANZIALE SUPP. VENTILATORE "OLIO"	SPACER	1	
6	XK0.021.307	CUSCINETTO RULLI OBLIQUI 21-307	ROLLER BEARING 21-307	1	
7	X50.113.000	DISTANZIALE TENUTA LATO VENTOLA	SPACER	1	
8	XI0.080.000	ANELLO ELASTICO INTERNO D.80	INTERNAL D.80 CIRCLIP	1	
9	XL.10.08.40	CHIAVETTA 10x8x40	FEATHER KEY 10x8x40	1	
10	X50.114.000	DISTANZIALE PER TENUTA LATO PULEGGIA	SPACER	1	
11	X20.789.000	GOMITO 90° TUBO DI CARICO OLIO	MALE/FEMALE 90° ELBOW	1	
12	X50.115.000	COPERCHIETTO LATO VENTOLA	DUST COVER	1	
13	X20.820.000	RONDELLA SPECIALE D.53/D.22,5	SPECIAL WASHER D.53/D.22,5	1	
14	XDA.022.0BF	DADO ESAGONALE M22 AUTOBLOCCANTE	SELF-LOCKING NUT M22 x 1,5	1	
15	X05.816.000	PULEGGIA COMANDO POMPA D.88 (1 x 3V)	PULLEY FOR PUMP D.88 (1x3V)	1	
16	XSE.006.020	SPINA ELASTICA D.6x20	SPRING PIN D.6x20	1	
17	XRP.010.040	RONDELLA PIANA D.10 X 40	WASHER D.10 X 40	1	
18	XRP.010.028	RONDELLA PIANA D. 10 X 28	WASHER D. 10 X 28	1	
19	XTE.010.025FT	VITE TE M10x25	BOLT TE M10x25	1	
20	X02.723.000A	SEMIPULEGGIA D.88	SEMIPULLEY D.88	1	

X50.137.000 SUPER

N°	Doc. Number	Titolo	Title	Q.tà	Note
1	X50.110.000	SUPPORTO VENTILATORE NUDO	NUDE FAN SUPPORT	1	
2	X50.119.060	ALBERO CON PULEGGIA D. 60	SHAFT WITH PULLEY D.60	1	
3	XBASL.50.80.10	ANELLO DI TENUTA IN VITON (50-80-10)	VITON LIP SEALS -IEL (50-80-10)	2	
4	XK0.022.208	CUSCINETTO RULLI OBLIQUI 22-208	ROLLER BEARING 22-208	1	
5	X50.112.000	DISTANZIALE SUPP. VENTILATORE "OLIO"	SPACER	1	
6	XK0.021.307	CUSCINETTO RULLI OBLIQUI 21-307	ROLLER BEARING 21-307	1	
7	X50.113.000	DISTANZIALE TENUTA LATO VENTOLA	SPACER	1	
8	XI0.080.000	ANELLO ELASTICO INTERNO D.80	INTERNAL D.80 CIRCLIP	1	
9	XL.10.08.40	CHIAVETTA 10x8x40	FEATHER KEY 10x8x40	1	
10	X50.114.000	DISTANZIALE PER TENUTA LATO PULEGGIA	SPACER	1	
11	X20.789.000	GOMITO 90° TUBO DI CARICO OLIO	MALE/FEMALE 90° ELBOW	1	
12	X50.115.000	COPERCHIETTO LATO VENTOLA	DUST COVER	1	
13	X20.820.000	RONDELLA SPECIALE D.53/D.22,5	SPECIAL WASHER D.53/D.22,5	1	
14	XDA.022.0BF	DADO ESAGONALE M22 AUTOBLOCCANTE	SELF-LOCKING NUT M22 x 1,5	1	
15	X05.746.000	PULEGGIA COMANDO POMPA D.82 2x3V	PULLEY FOR PUMP D.82 2x3V	1	
16	XSE.006.020	SPINA ELASTICA D.6x20	SPRING PIN D.6x20	1	
17	XRP.010.040	RONDELLA PIANA D.10 X 40	WASHER D.10 X 40	1	
18	XRP.010.028	RONDELLA PIANA D. 10 X 28	WASHER D. 10 X 28	1	
19	XTE.010.025FT	VITE TE M10x25	BOLT TE M10x25	1	

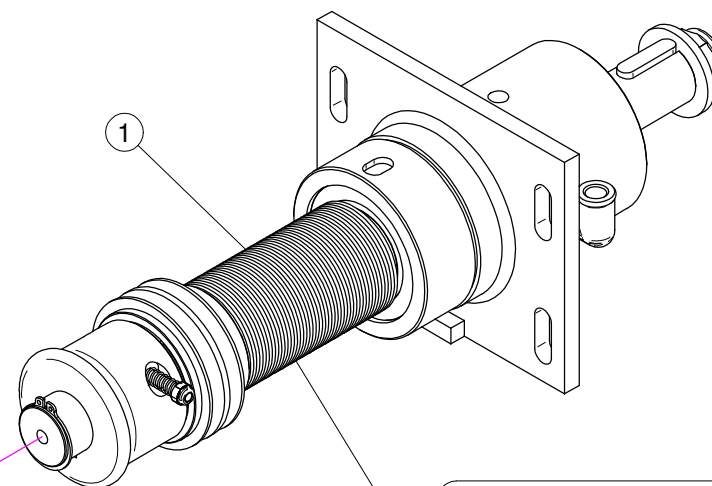


X50.124.000 Sez. 04 Plus / NORMAL

X50.127.000 Sez. 04 Plus / SUPER

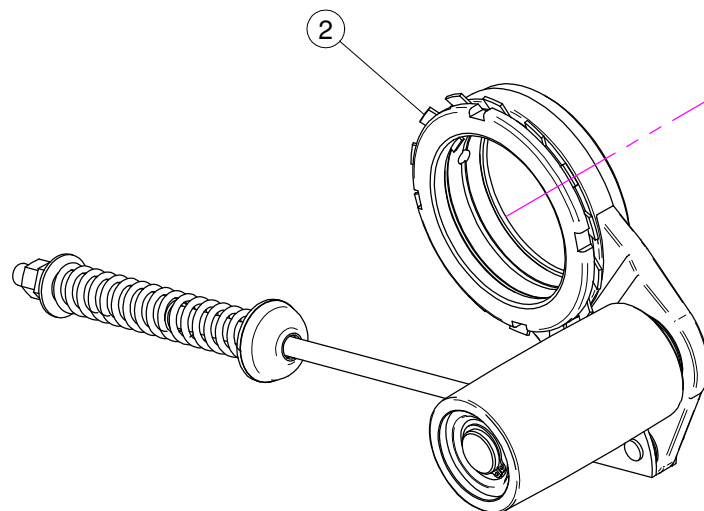
X50.125.000 Sez. 04 Blitz - Blitz "A" - Link - Gp - Vb / NORMAL

X50.128.000 Sez. 04 Blitz - Blitz "A" - Link - Gp - Vb / SUPER



X50.123.000 Sez. 04A / NORMAL

X50.126.000 Sez. 04A / SUPER



X05.707.000 Sez. 04B Plus

X05.707.001 Sez. 04B Blitz - Blitz "A" - Link - Gp - Vb

X50.124.000 NORMAL

N°	Doc. Number	Titolo	Title	Q.tà	Note
1	X50.123.000	SUPPORTO OLIO 50 - PUL. D.64,5 DISINNESTO	FAN SUPPORT WITH SHAFT - PUL D.64,5 DISENGANGEMENT	1	
2	X05.707.000	TENDICINGHIA AUTOMATICO COMPLETO	AUTOMATIC BELT STRETCHER	1	

X50.127.000 SUPER

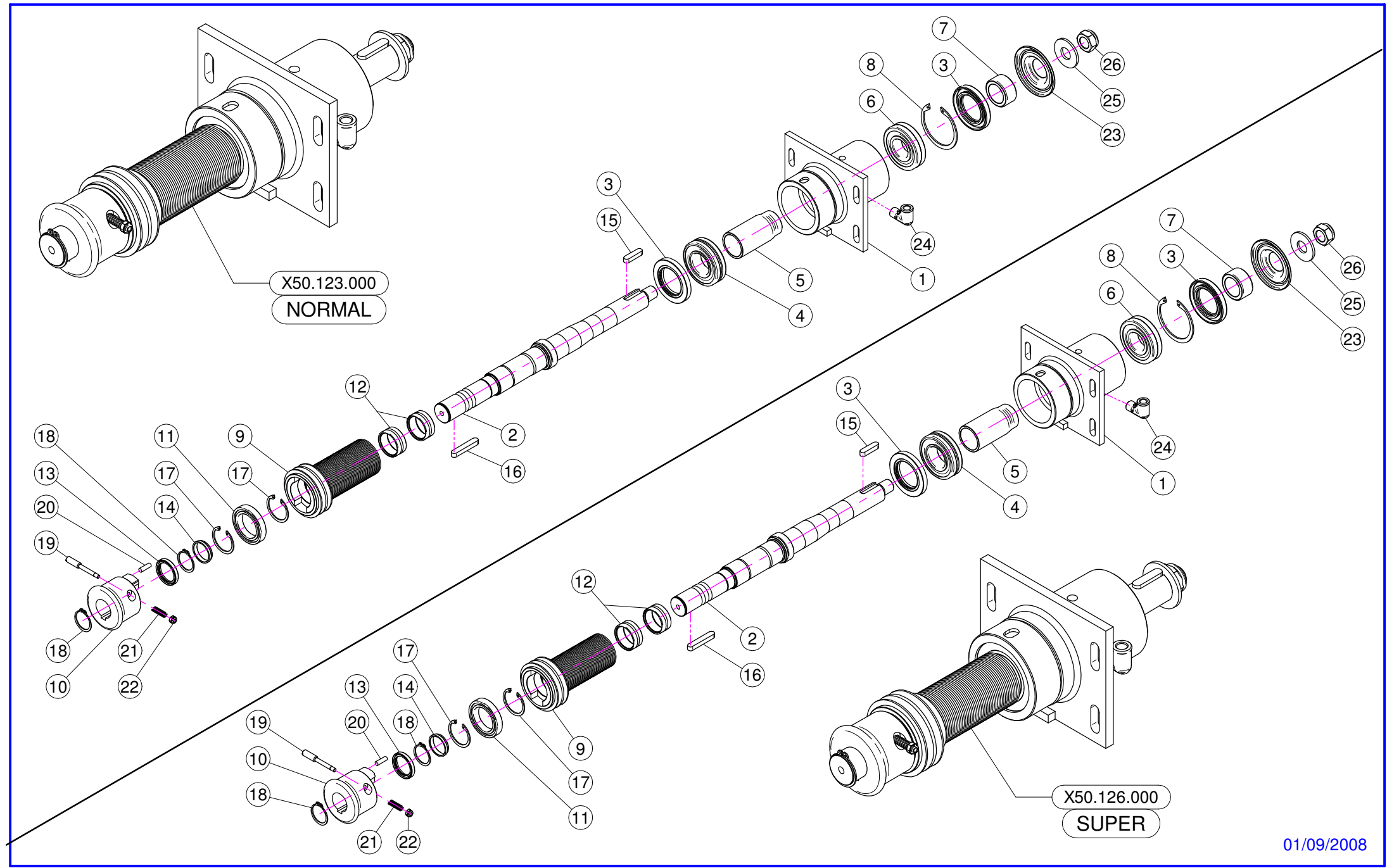
N°	Doc. Number	Titolo	Title	Q.tà	Note
1	X50.126.000	SUPPORTO OLIO 50 - PUL. D. 60 DISINNESTO	FAN SUPPORT WITH SHAFT -PUL D. 60 DISENGANGEMENT	1	
2	X05.707.000	TENDICINGHIA AUTOMATICO COMPLETO	AUTOMATIC BELT STRETCHER	1	

X50.125.000 NORMAL

N°	Doc. Number	Titolo	Title	Q.tà	Note
1	X50.123.000	SUPPORTO OLIO 50 - PUL. D.64,5 DISINNESTO	FAN SUPPORT WITH SHAFT - PUL D.64,5 DISENGANGEMENT	1	
2	X05.707.001	TENDICINGHIA AUTOMATICO COMPLETO	AUTOMATIC BELT STRETCHER	1	

X50.128.000 SUPER

N°	Doc. Number	Titolo	Title	Q.tà	Note
1	X50.126.000	SUPPORTO OLIO 50 - PUL. D. 60 DISINNESTO	FAN SUPPORT WITH SHAFT -PUL D. 60 DISENGANGEMENT	1	
2	X05.707.001	TENDICINGHIA AUTOMATICO COMPLETO	AUTOMATIC BELT STRETCHER	1	

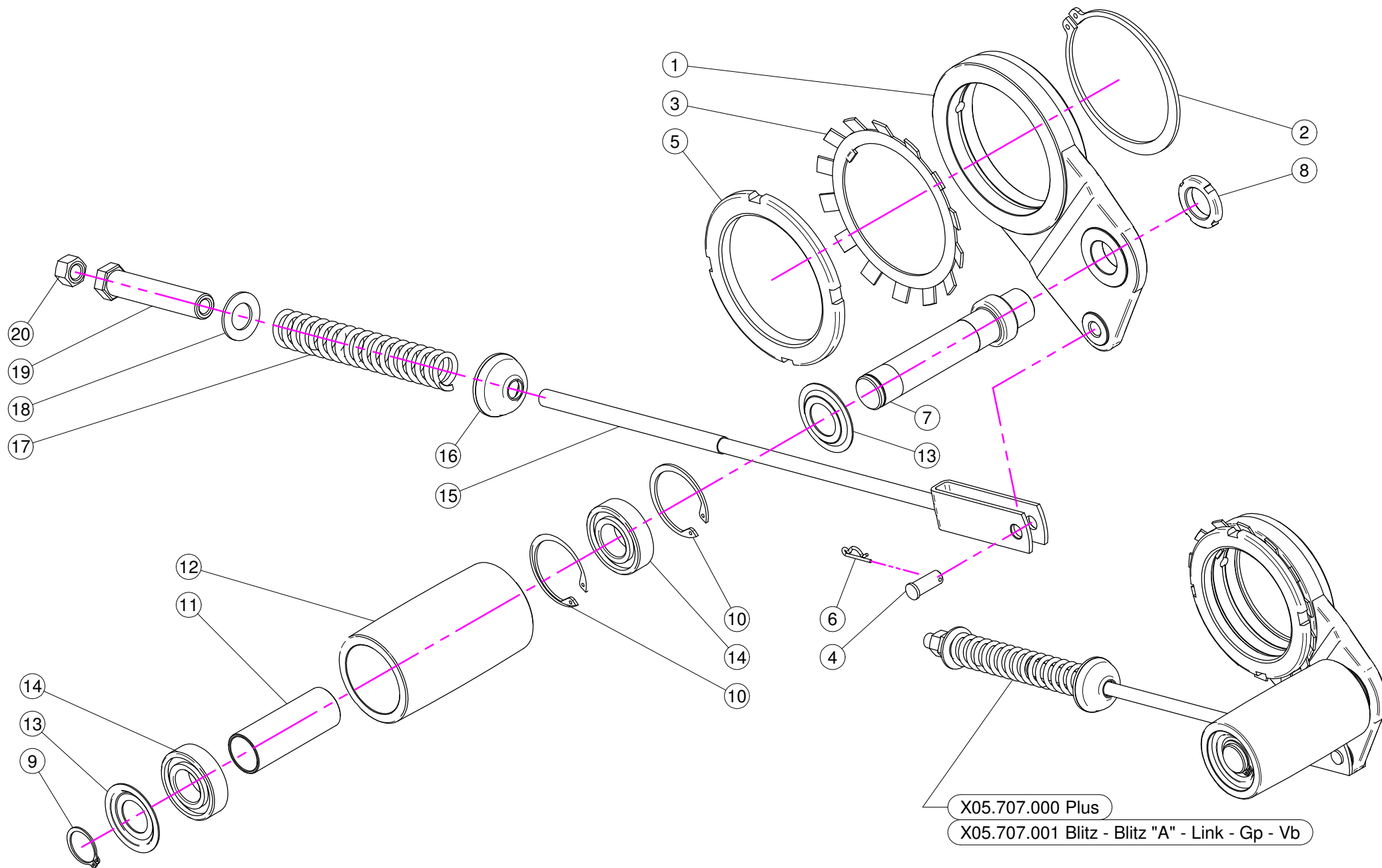


X50.123.000 NORMAL

N°	Doc. Number	Titolo	Title	Q.tà	Note
1	X50.110.000	SUPPORTO VENTILATORE NUDO	NUDE FAN SUPPORT	1	
2	X50.111.000	ALBERO VENTILATORE	SHAFT	1	
3	XBASL.50.80.10	ANELLO DI TENUTA IN VITON (50-80-10)	VITON LIP SEALS -IEL (50-80-10)	2	
4	XK0.022.208	CUSCINETTO RULLI OBLIQUI 22-208	ROLLER BEARING 22-208	1	
5	X50.112.000	DISTANZIALE SUPP. VENTILATORE "OLIO"	SPACER	1	
6	XK0.021.307	CUSCINETTO RULLI OBLIQUI 21-307	ROLLER BEARING 21-307	1	
7	X50.113.000	DISTANZIALE TENUTA LATO VENTOLA	SPACER	1	
8	XI0.080.000	ANELLO ELASTICO INTERNO D.80	INTERNAL D.80 CIRCLIP	1	
9	X05.968.064,5	PULEGGIA D. 64,5 J 50 PER DISINNESTO	PULLEY D.64,5 J50	1	
10	X05.641.000	DISINNESTO NUDO	NUDE DISENGAGEMENT	1	
11	XK0.061.807.EE	CUSCINETTO 61807-EE	BEARING 61.807-EE	1	
12	XK0.HK4.020.EE	CUSCINETTO A RULLINI SENZA GABBIA	NEEDLE BEARING WITHOUT CAGE	2	
13	XBASL.35.47.07	ANELLO DI TENUTA 35 x 47 x 7	LIP SEAL 35 x 47 x 7	1	
14	X05.642.000	DISTANZIALE PULEGGIA DISINNESTO	SPACER	1	
15	XL.10.08.40	CHIAVETTA 10x8x40	FEATHER KEY 10x8x40	1	
16	XL.10.08.60	CHIAVETTA BLOCCAGGIO 10x8x60	FEATHER KEY 10x8x60	1	
17	XI0.047.000	ANELLO ELASTICO INTERNO D.47	INTERNAL D.47 CIRCLIP	2	
18	XE0.035.000	ANELLO ELASTICO ESTERNO D.35	EXTERNAL D.35 CIRCLIP	2	
19	X04.705.000	PULSANTE PER DISINNESTO	PUSH FOR DISENGAGEMENT	1	
20	X04.881.022,5	AMMORTIZZATORE CILINDRICO DISINNESTO	VULCOLAN RELEASE SHOCK	4	
21	X02.502.001	MOLLA A COMPRESSIONE	SPRING	1	
22	XDA.006.0AG	DADO AUTOBLOCCANTE M6 ALTO PG	SELF-LOCKING NUT - HIGH M6	1	
23	X50.115.000	COPERCHIETTO LATO VENTOLA	DUST COVER	1	
24	X20.789.000	GOMITO 90° TUBO DI CARICO OLIO	MALE/FEMALE 90° ELBOW	1	
25	X20.820.000	RONDELLA SPECIALE D.53/D.22,5	SPECIAL WASHER D.53/D.22,5	1	
26	XDA.022.0BF	DADO ESAGONALE M22 AUTOBLOCCANTE	SELF-LOCKING NUT M22 x 1,5	1	

X50.126.000 SUPER

N°	Doc. Number	Titolo	Title	Q.tà	Note
1	X50.110.000	SUPPORTO VENTILATORE NUDO	NUDE FAN SUPPORT	1	
2	X50.111.000	ALBERO VENTILATORE	SHAFT	1	
3	XBASL.50.80.10	ANELLO DI TENUTA IN VITON (50-80-10)	VITON LIP SEALS -IEL (50-80-10)	2	
4	XK0.022.208	CUSCINETTO RULLI OBLIQUI 22-208	ROLLER BEARING 22-208	1	
5	X50.112.000	DISTANZIALE SUPP. VENTILATORE "OLIO"	SPACER	1	
6	XK0.021.307	CUSCINETTO RULLI OBLIQUI 21-307	ROLLER BEARING 21-307	1	
7	X50.113.000	DISTANZIALE TENUTA LATO VENTOLA	SPACER	1	
8	XI0.080.000	ANELLO ELASTICO INTERNO D.80	INTERNAL D.80 CIRCLIP	1	
9	X05.968.060	PULEGGIA D. 60 J PER DISINNESTO	PULLEY D.60 J	1	
10	X05.641.000	DISINNESTO NUDO	NUDE DISENGAGEMENT	1	
11	XK0.061.807.EE	CUSCINETTO 61807-EE	BEARING 61.807-EE	1	
12	XK0.HK4.020.EE	CUSCINETTO A RULLINI SENZA GABBIA	NEEDLE BEARING WITHOUT CAGE	2	
13	XBASL.35.47.07	ANELLO DI TENUTA 35 x 47 x 7	LIP SEAL 35 x 47 x 7	1	
14	X05.642.000	DISTANZIALE PULEGGIA DISINNESTO	SPACER	1	
15	XL.10.08.40	CHIAVETTA 10x8x40	FEATHER KEY 10x8x40	1	
16	XL.10.08.60	CHIAVETTA BLOCCAGGIO 10x8x60	FEATHER KEY 10x8x60	1	
17	XI0.047.000	ANELLO ELASTICO INTERNO D.47	INTERNAL D.47 CIRCLIP	2	
18	XE0.035.000	ANELLO ELASTICO ESTERNO D.35	EXTERNAL D.35 CIRCLIP	2	
19	X04.705.000	PULSANTE PER DISINNESTO	PUSH FOR DISENGAGEMENT	1	
20	X04.881.022,5	AMMORTIZZATORE CILINDRICO DISINNESTO	VULCOLAN RELEASE SHOCK	4	
21	X02.502.001	MOLLA A COMPRESSIONE	SPRING	1	
22	XDA.006.0AG	DADO AUTOBLOCCANTE M6 ALTO PG	SELF-LOCKING NUT - HIGH M6	1	
23	X50.115.000	COPERCHIETTO LATO VENTOLA	DUST COVER	1	
24	X20.789.000	GOMITO 90° TUBO DI CARICO OLIO	MALE/FEMALE 90° ELBOW	1	
25	X20.820.000	RONDELLA SPECIALE D.53/D.22,5	SPECIAL WASHER D.53/D.22,5	1	
26	XDA.022.0BF	DADO ESAGONALE M22 AUTOBLOCCANTE	SELF-LOCKING NUT M22 x 1,5	1	

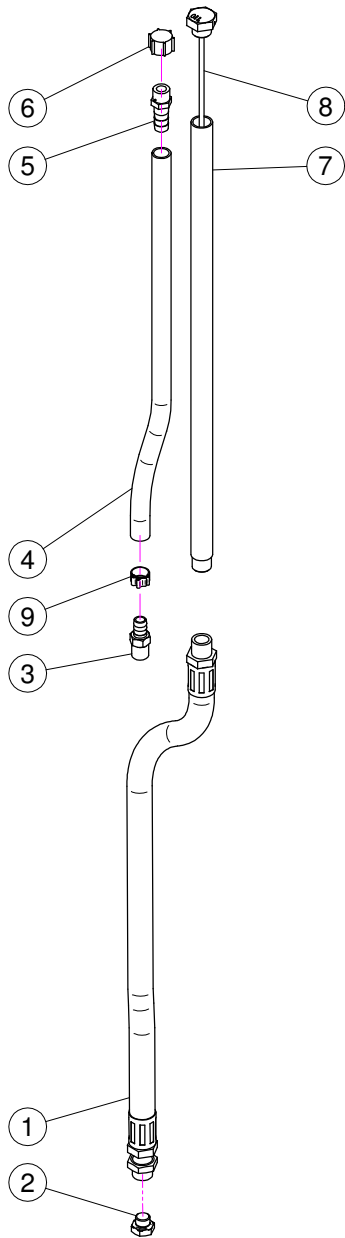
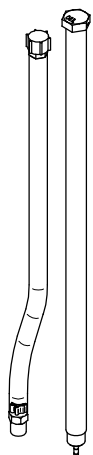


**X05.707.000
PLUS**

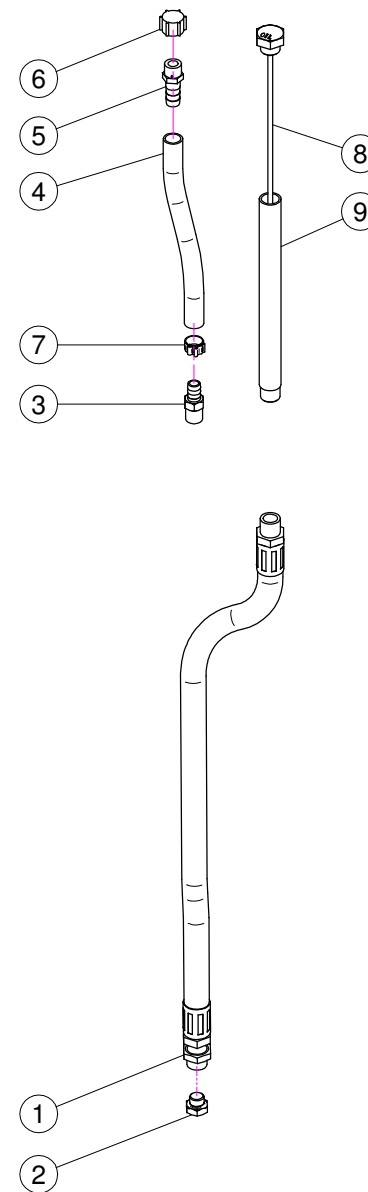
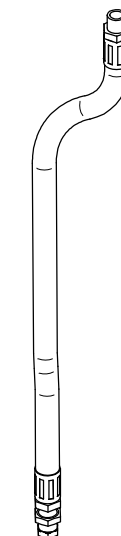
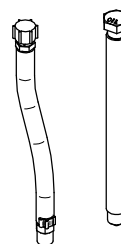
N°	Doc. Number	Titolo	Title	Q.tà	Note
1	X05.696.000	SUPPORTO PER TENDICINGHIA AUTOMATICO	IDLER SUPPORT	1	
2	XE0.100.000	ANELLO ELASTICO ESTERNO D.100	EXTERNAL D. 100 CIRCLIP	1	
3	XMB.020.000	ROSETTA DI SICUREZZA MB 20	TOOTH LOCK WASHER	1	
4	X04.593.000	PERNO FORCELLA TENDICINGHIA	PIN	1	
5	X05.704.000	GHIERA DI REGISTRO M100 X 2	REGISTER NUT	1	
6	X00.100.002	COPIGLIA	CLIP	1	
7	X05.697.000	PERNO TENDICINGHIA AUTOMATICO	PIVOT	1	
8	XKM.005.000	GHIERA KM5	NUT KM5	1	
9	XE0.025.000	ANELLO ELASTICO ESTERNO D. 25	EXTERNAL D. 25 CIRCLIP	1	
10	XI0.052.000	ANELLO ELASTICO INTERNO D. 52	INTERNAL D. 52 CIRCLIP	2	
11	X05.631.100	DISTANZIALE TENDICINGHIA AUTOMATICO	SPACER	1	
12	X05.630.000	RULLO PER TENDICINGHIA AUTOMATICO	ROLLER	1	
13	X04.585.000	COPERCHIO PARAPOLVERE TENDICINGHIA	ANTI - DUST COVER	2	
14	XK6.205.2RS	CUSCINETTO 6205-2RS	ROLLER BEARING 6205-2RS	2	
15	X05.726.000	FORCELLA TENSIONE TENDICINGHIA	BELT STRETCHER FORK	1	
16	X20.260.000	RONDELLA BOMBATA D.12 PER TENDICINGHIA	SPECIAL WASHER D.12	1	
17	X05.647.000	MOLLA TENDICINGHIA AUTOMATICO	BELT TENSIONER SPRING	1	
18	XRP.019.000	RONDELLA PIANA D.19 6592	WASHER D.19	1	
19	X04.583.000	VITE SPECIALE MOLLA TENDICINGHIA	SPECIAL SCREW	1	
20	XD0.12.5587G	DADO M12 PG 5587	M12 NUT	1	

**X05.707.001
BLITZ - BLITZ "A" - LINK - GP - VB**

N°	Doc. Number	Titolo	Title	Q.tà	Note
1	X05.696.000	SUPPORTO PER TENDICINGHIA AUTOMATICO	IDLER SUPPORT	1	
2	XE0.100.000	ANELLO ELASTICO ESTERNO D.100	EXTERNAL D. 100 CIRCLIP	1	
3	XMB.020.000	ROSETTA DI SICUREZZA MB 20	TOOTH LOCK WASHER	1	
4	X04.593.000	PERNO FORCELLA TENDICINGHIA	PIN	1	
5	X05.704.000	GHIERA DI REGISTRO M100 X 2	REGISTER NUT	1	
6	X00.100.002	COPIGLIA	CLIP	1	
7	X05.697.000	PERNO TENDICINGHIA AUTOMATICO	PIVOT	1	
8	XKM.005.000	GHIERA KM5	NUT KM5	1	
9	XE0.025.000	ANELLO ELASTICO ESTERNO D. 25	EXTERNAL D. 25 CIRCLIP	1	
10	XI0.052.000	ANELLO ELASTICO INTERNO D. 52	INTERNAL D. 52 CIRCLIP	2	
11	X05.631.100	DISTANZIALE TENDICINGHIA AUTOMATICO	SPACER	1	
12	X05.630.000	RULLO PER TENDICINGHIA AUTOMATICO	ROLLER	1	
13	X04.585.000	COPERCHIO PARAPOLVERE TENDICINGHIA	ANTI - DUST COVER	2	
14	XK6.205.2RS	CUSCINETTO 6205-2RS	ROLLER BEARING 6205-2RS	2	
15	X05.653.000	FORCELLA TENSIONE TENDICINGHIA	BELT TRETCHER FORK	1	
16	X20.260.000	RONDELLA BOMBATA D.12 PER TENDICINGHIA	SPECIAL WASHER D.12	1	
17	X05.647.000	MOLLA TENDICINGHIA AUTOMATICO	BELT TENSIONER SPRING	1	
18	XRP.019.000	RONDELLA PIANA D.19 6592	WASHER D.19	1	
19	X04.583.000	VITE SPECIALE MOLLA TENDICINGHIA	SPECIAL SCREW	1	
20	XD0.12.5587G	DADO M12 PG 5587	M12 NUT	1	



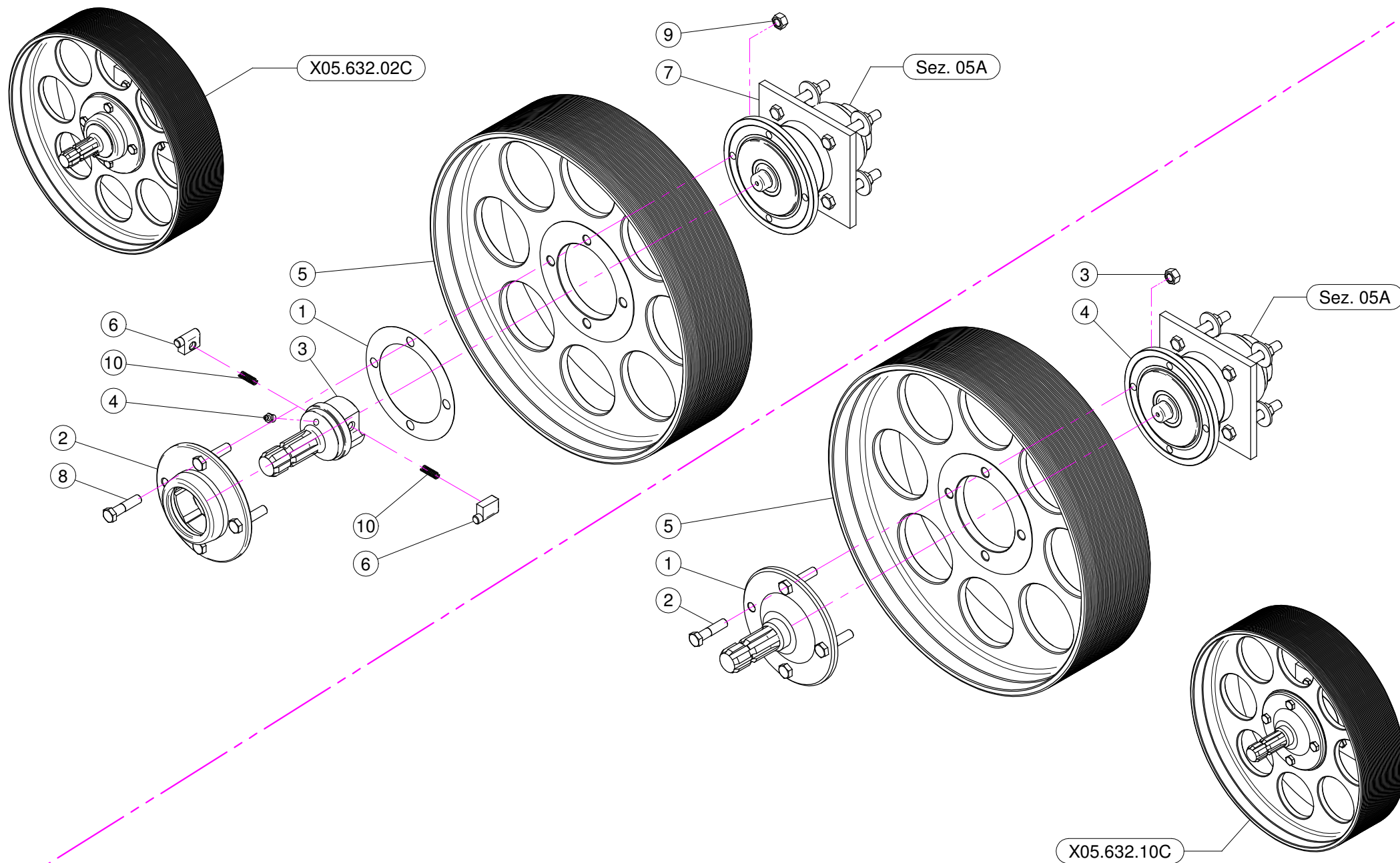
K.LUBR.50.P01
 (Plus 50-55 - Blitz "A" 50 - Link 50-55 - Gp 50-55)



K.LUBR.50.T01
 (Blitz 50-55)

N°	Doc. Number	Titolo	Title	Q.tà	Note
1	X20.790.000	TUBO DI SCARICO OLIO 3/8" CIL. - 3/8 CON. L=585	DRAIN PIPE 3/8" L=585	1	
2	X40.266.000	TAPPO SCARICO OLIO M12x1,5	OIL EXHAUSTPLUG	1	
3	X20.792.000	PORTAGOMMA D.11 G 1/4" M. PER SFIATO	STRAIGHT HOSE D.11 G 1/4" FOR BREATHER	1	
4	X02.213.040	TUBETTO DI SFIATO D.10 L=400	BREATHER PIPE D.10 L=400	1	
5	X00.414.100	PORTAGOMMA D.11 1/4" M. FORATO	STRAIGHT HOSE D.11 1/4" WITH BLEED	1	
6	X02.013.000	TAPPO CIMA G 1/4" F.	PLUG G 1/4"	1	
7	X50.122.000	TUBO DI CARICO OLIO L=451	FILLING PIPE L=451	1	
8	X50.116.000	TAPPO CON ASTA LIVELLO OLIO L=465	FILLING PLUG WITH DIPSTICK	1	
9	XFC.014.5.016	FASCETTA COBRA SLO30716	KOBRA CLAMP	1	

N°	Doc. Number	Titolo	Title	Q.tà	Note
1	X20.790.000	TUBO DI SCARICO OLIO 3/8" CIL. - 3/8 CON. L=585	DRAIN PIPE 3/8" L=585	1	
2	X40.266.000	TAPPO SCARICO OLIO M12x1,5	OIL EXHAUSTPLUG	1	
3	X20.792.000	PORTAGOMMA D.11 G 1/4" M. PER SFIATO	STRAIGHT HOSE D.11 G 1/4" FOR BREATHER	1	
4	X02.213.050	TUBETTO DI SFIATO D.10 L=500	BREATHER PIPE D.10 L=500	1	
5	X00.414.100	PORTAGOMMA D.11 1/4" M. FORATO	STRAIGHT HOSE D.11 1/4" WITH BLEED	1	
6	X02.013.000	TAPPO CIMA G 1/4" F.	PLUG G 1/4"	1	
7	XFC.014.5.016	FASCETTA COBRA SLO30716	KOBRA CLAMP	1	
8	X40.269.000	TAPPO CON ASTA LIVELLO L=215	FILLIG PLUG WITH DIPSTICK L=215	1	
9	X40.272.000	TUBO CARICAMENTO L=201	FILLING PIPE L=201	1	

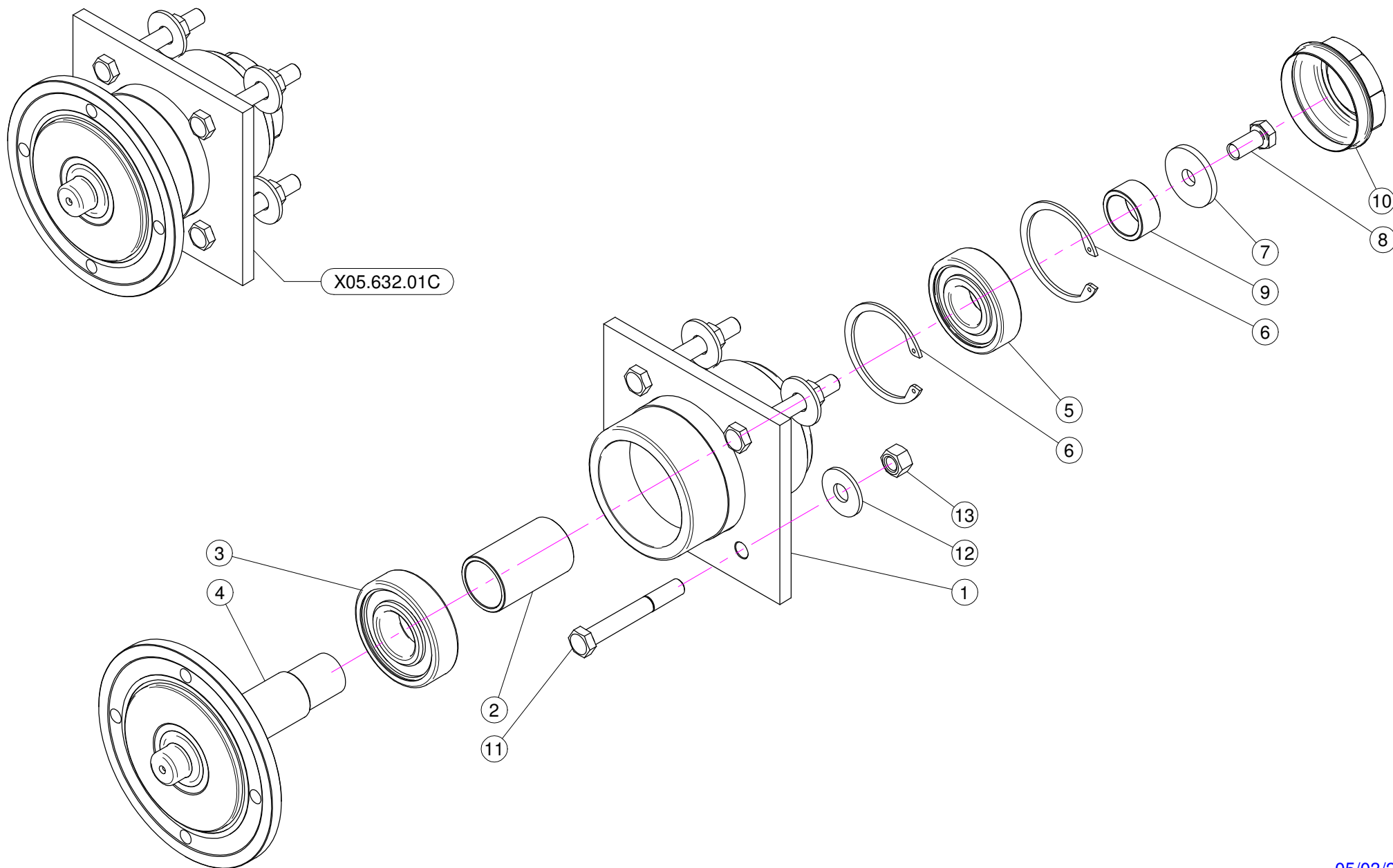


X05.632.02C

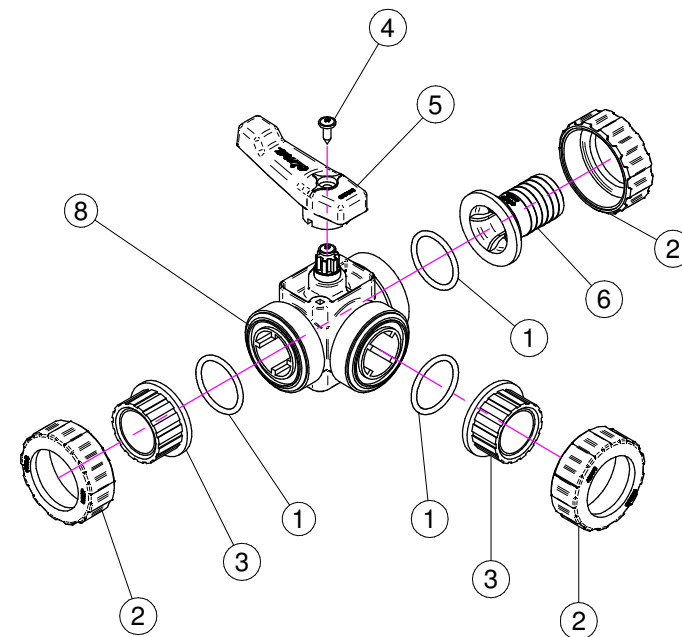
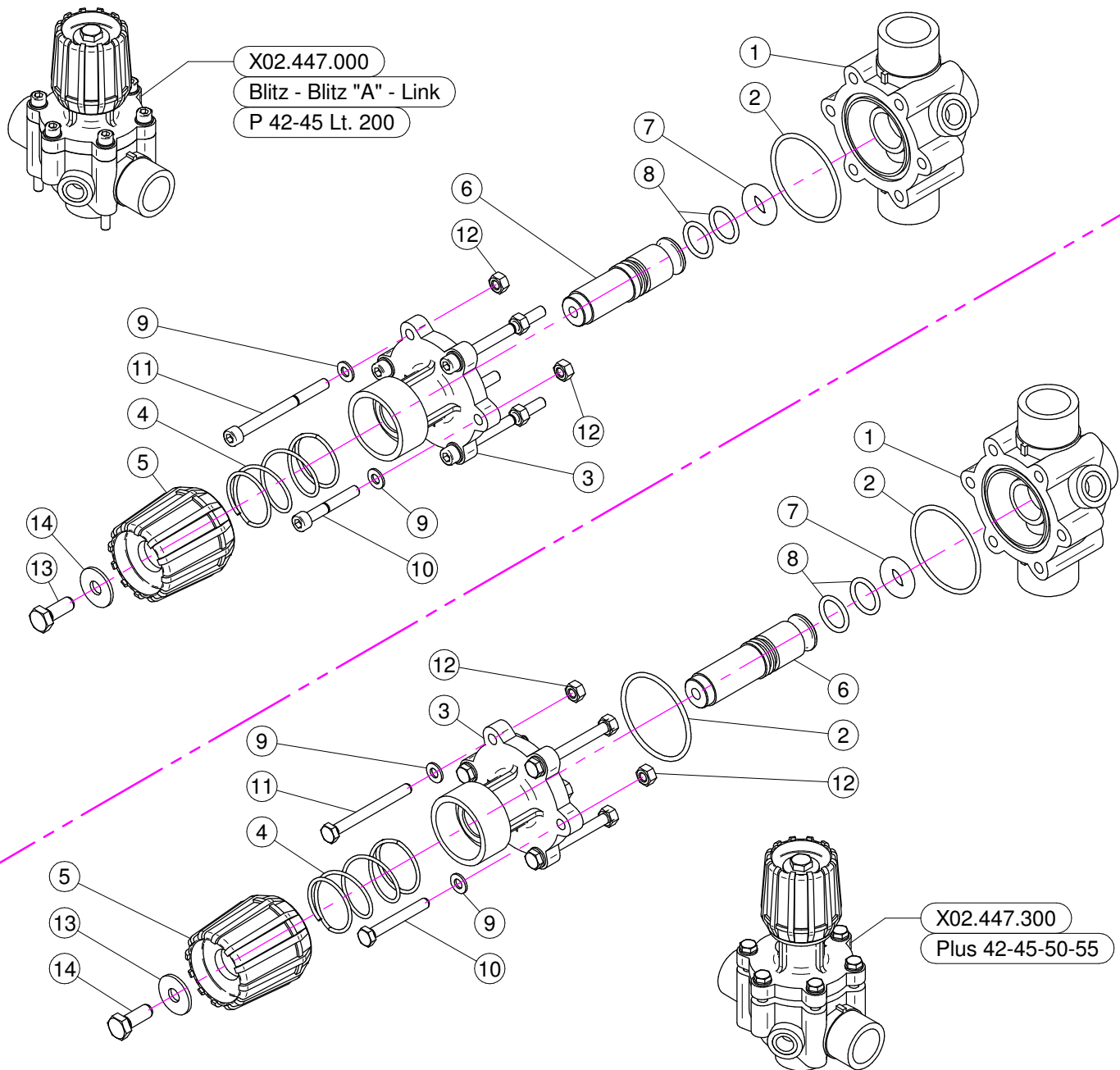
N°	Doc. Number	Titolo	Title	Q.tà	Note
1	X04.719.000	GUARNIZIONE RUOTA LIBERA	GASKET	1	
2	X04.066.000	CORPO ESTERNO RUOTA LIBERA	BODY	1	
3	X03.701.000	ROTORE RUOTA LIBERA	ROTOR	1	
4	XID.010.001	INGRASSATORE DIRITTO M10X1	GREASE NIPPLE	1	
5	X00.480.J50	PULEGGIA DIAM. 480 J 50	PULLEY DIAM. 480 J 50	1	
6	X02.502.002	MARTELLETTO RUOTA LIBERA	PIN	2	
7	X05.632.01C	SUPPORTO INFERIORE 50 / 55 D	CLUTCH	1	
8	XTE.012.050F	VITE TE M12X50	BOLT M12X50	4	
9	XDO.12.5587F	DADO M12 PG 5587F	NUT M12 PG 5587F	4	
10	X02.502.001	MOLLA A COMPRESSIONE	SPRING	2	

X05.632.10C

N°	Doc. Number	Titolo	Title	Q.tà	Note
1	X04.707.100	ALBERO SCANALATO PER P.D.P.	SHAFT	1	
2	XTE.012.050F	VITE TE M12X50	BOLT M12X50	4	
3	XDO.12.5587F	DADO M12 PG 5587F	NUT M12 PG 5587F	4	
4	X05.632.01C	SUPPORTO INFERIORE 50 / 55 D	CLUTCH	1	
5	X00.480.J50	PULEGGIA DIAM. 480 J 50	PULLEY DIAM. 480 J 50	1	



N°	Doc. Number	Titolo	Title	Q.tà	Note
1	X05.632.000	SUPPORTO INFERIORE	LOWER SUPPORT	1	
2	X04.565.000	DISTANZIALE PER ALBERO INFERIORE	LOWER SHAFT SPACING BAR	1	
3	XK6.307.2RS	CUSCINETTO	BEARING	1	
4	X04.589.000	ALBERO INFERIORE	LOWER SHAFT	1	
5	XK6.306.2RS	CUSCINETTO	BEARING	1	
6	XI0.072.000	ANELLO ELASTICO INTERNO D.72	SPACING BAR	2	
7	X20.810.000	RONDELLA SPECIALE PER SUPPORTO INFERIORE	SPECIAL WASHER FOR LOWER SUPPORT	1	
8	XTE.012.025FT	VITE TE 12X25	BOLT TE M12X1.25	1	
9	X04.590.000	DISTANZIALE PER ALBERO INFERIORE	SPACER	1	
10	X04.555.001	COPERCHIETTO DI CHIUSURA	COVER	1	
11	XTE.012.090	VITE TE M12 x 90	SCREW TE M12 x 90	4	
12	XRP.012.036	RONDELLA PIANA D12 X 36	WASHER D12 X 36	4	
13	XD0.12.5587G	DADO M12 PG 5587	M12 NUT	4	



BLITZ - BLITZ "A" - LINK

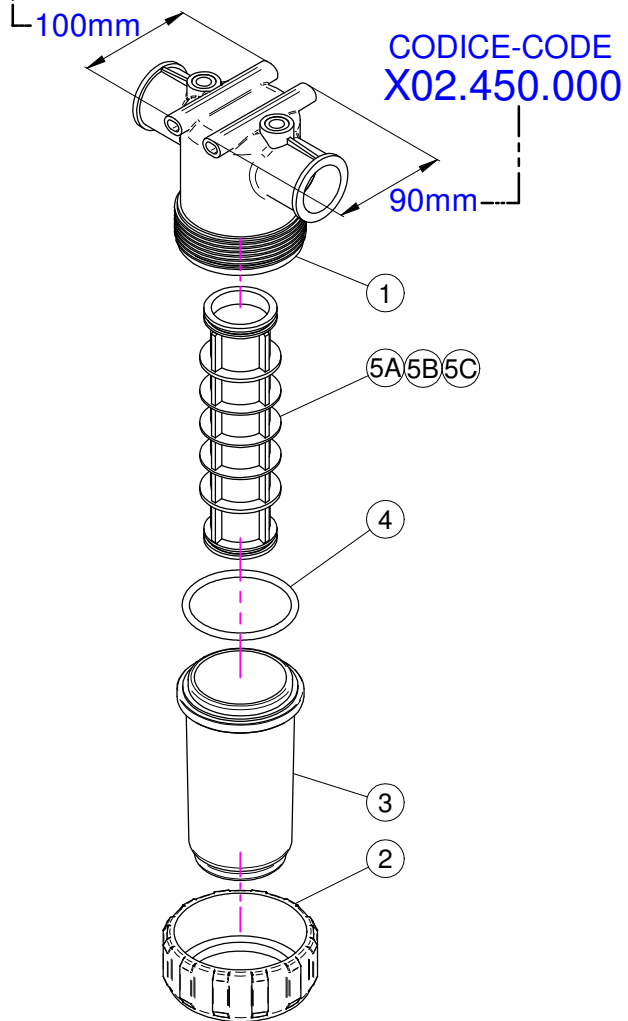
N°	Doc. Number	Titolo	Title	Q.tà	Note
1	X02.447.001	CORPO VALVOLA DI REGOLAZIONE	BODY FOR REGULATION VALVE	1	
2	XOR.003.193	OR D.48,89x2,62	O-RING GASKET 48,89x2,62	1	
3	X02.447.009	FLANGIA SUPERIORE SERRANDA	UPPER FLANGE	1	
4	X02.447.011	MOLLA RECUPERO GIOCO	SPRING	1	
5	X02.447.010	MANOPOLA VALVOLA	REGULATION VALVE KNOB	1	
6	X02.447.014	PERNO PER REGOLATORE DI PRESSIONE	PIN	1	
7	X02.447.005	OR SPECIALE PER SERRANDA 2447	SPECIAL O-RING FOR GATE 2447	1	
8	XOR.003.068	OR D.17,12x2,62	O-RING GASKET 17,12x2,62	2	
9	XRP.006.000	RONDELLA PIANA D. 6	WASHER D.6	6	
10	XTCE.006.040	VITE BRUGOLA TCE M6x40	BOLT TCE M6x40	2	
11	XTCE.006.070	VITE BRUGOLA TCE M6x70	BOLT TCE M6x70	4	
12	XD0.06.5588G	DADO M6	NUT M6	6	
13	XTE.008.025I	VITE TE 8X25 INOX	INOX 8X25 SCREW	1	
14	XRP.008.024I	RONDELLA PIANA LARGA D.8X24 INOX	INOX WASHER D.8X24	1	

PLUS 42-45-50-55

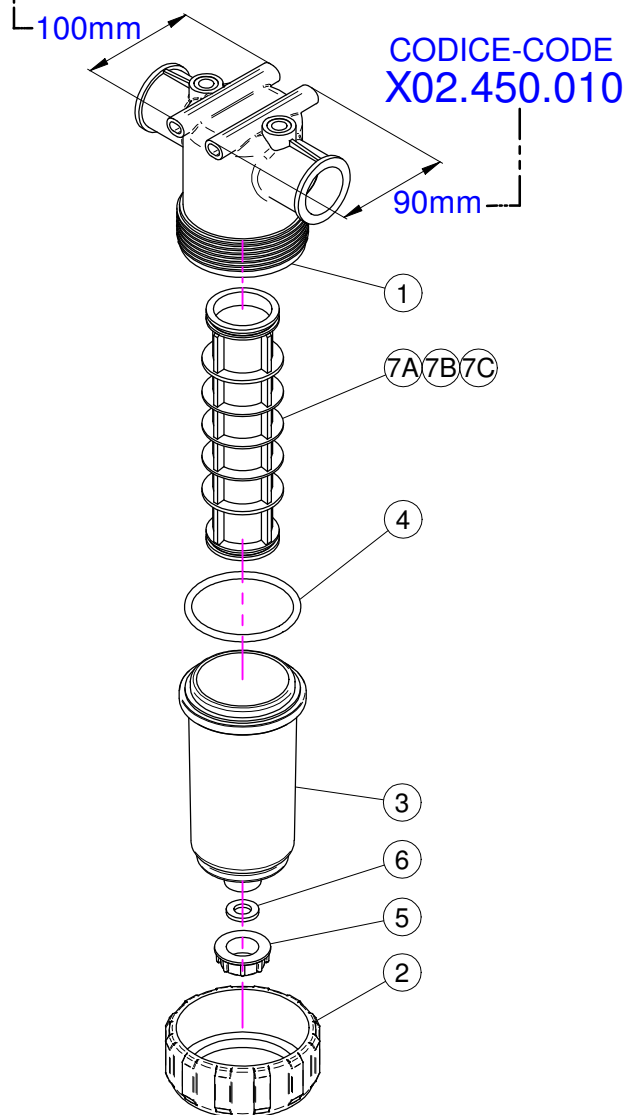
N°	Doc. Number	Titolo	Title	Q.tà	Note
1	X02.447.001	CORPO VALVOLA DI REGOLAZIONE	BODY FOR REGULATION VALVE	1	
2	XOR.003.193	OR D.48,89x2,62	O-RING GASKET 48,89x2,62	2	
3	X02.447.012	FLANGIA SUPERIORE SERRANDA	UPPER FLANGE	1	
4	X02.447.011	MOLLA RECUPERO GIOCO	SPRING	1	
5	X02.447.010	MANOPOLA VALVOLA	REGULATION VALVE KNOB	1	
6	X02.447.013	PERNO IN NYLON PER VALVOLA	VALVE PIN	1	
7	X02.447.005	OR SPECIALE PER SERRANDA 2447	SPECIAL O-RING FOR GATE 2447	1	
8	XOR.003.068	OR D.17,12x2,62	O-RING GASKET 17,12x2,62	2	
9	XRP.006.000I	RONDELLA PIANA D. 6 INOX	INOX WASHER D.6	6	
10	XTE.006.045I	VITE TE M6x45 INOX	INOX M6x45 SCREW	2	
11	XTE.006.060I	VITE TE M6x60 INOX	INOX M6x60 TE SCREW	4	
12	XDO.06.5588GI	DADO M6 6S PG INOX	INOX M6 6S BIG LEAD NUT 5588	6	
13	XRP.008.024I	RONDELLA PIANA LARGA D.8X24 INOX	INOX WASHER D.8X24	1	
14	XTE.008.025I	VITE TE 8X25 INOX	INOX 8X25 SCREW	1	

N°	Doc. Number	Titolo	Title	Q.tà
1	XOR.004.137	OR D.34.52x3.53	O-RING D.34.52x3.53	3
2	X21.058.007	GHIERA VALVOLA 3 VIE	VALVE UNION NUT	3
3	X21.058.006	MANICOTTO VALVOLA 3 VIE	VALVE END CONNECTOR	3
4	XTA.05.5.016	VITE AUTOFILETTANTE M5,5 x 16	SELFTHREATED SCREW M5,5 x 16	1
5	X21.058.003	MANIGLIA VALVOLA 3 VIE	VALVE HANDLE	1
6	X21.058.009	PORTAGOMMA D.30 RUBINETTO A 3 VIE	RUBBER HOLDER D.30	1
8	X21.058.110	CORPO VALVOLA 3 VIE	BODY THREE WAYS VALVE	1

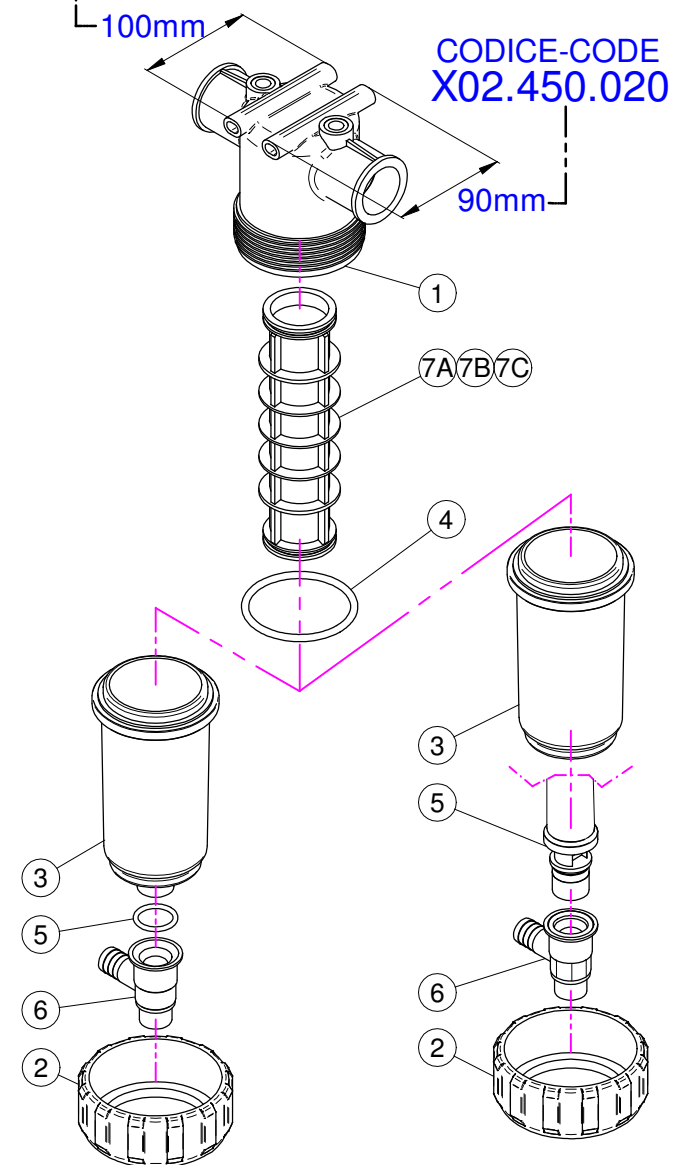
CODICE-CODE
X02.450.100



CODICE-CODE
X02.450.110



CODICE-CODE
X02.450.120



X02.450.100

N°	Doc. Number	Titolo	Title	Q.tà	Note
1	X02.450.101	CORPO FILTRO IN LINEA F. 1 1/4"	LINE FILTER BODY	1	
2	X02.450.003	GHIERA FILTRO IN LINEA	RING NUT FILTER IN LINE	1	
3	X02.450.002	COPERCHIO FILTRO	LID FILTER	1	
4	XOR.000.178	OR D.74,63x5,33	O-RING D.74,63x5,33	1	
5A	X02.450.004C	CARTUCCIA FILTRO CON OR 50 MESH (BLU)	CARTRIDGE WITH O-RING 50 MESH (BLUE)	1	
5B	X02.450.204C	CARTUCCIA FILTRO CON OR 80 MESH (GRIGIO)	CARTRIDGE WITH O-RING 80 MESH (GREY)	1	
5C	X02.450.104C	CARTUCCIA FILTRO CON OR 32 MESH (BIANCO)	CARTRIDGE WITH O-RING 32 MESH (WHITE)	1	

X02.450.000

N°	Doc. Number	Titolo	Title	Q.tà	Note
1	X02.450.001	CORPO FILTRO IN LINEA F. 1 1/4"	LINE FILTER BODY	1	
2	X02.450.003	GHIERA FILTRO IN LINEA	RING NUT FILTER IN LINE	1	
3	X02.450.002	COPERCHIO FILTRO	LID FILTER	1	
4	XOR.000.178	OR D.74,63x5,33	O-RING D.74,63x5,33	1	
5A	X02.450.004C	CARTUCCIA FILTRO CON OR 50 MESH (BLU)	CARTRIDGE WITH O-RING 50 MESH (BLUE)	1	
5B	X02.450.204C	CARTUCCIA FILTRO CON OR 80 MESH (GRIGIO)	CARTRIDGE WITH O-RING 80 MESH (GREY)	1	
5C	X02.450.104C	CARTUCCIA FILTRO CON OR 32 MESH (BIANCO)	CARTRIDGE WITH O-RING 32 MESH (WHITE)	1	

X02.450.110

N°	Doc. Number	Titolo	Title	Q.tà	Note
1	X02.450.101	CORPO FILTRO IN LINEA F. 1 1/4"	LINE FILTER BODY	1	
2	X02.450.003	GHIERA FILTRO IN LINEA	RING NUT FILTER IN LINE	1	
3	X02.450.011	COPERCHIO FILTRO CON SCARICO D.3/4"	LID FILTER WITH UNLOADING	1	
4	XOR.000.178	OR D.74,63x5,33	O-RING D.74,63x5,33	1	
5	X02.182.000	TAPPO 3/4" FEMMINA	FEMALE 3/4" CAP	1	
6	X02.030.010	GUARNIZIONE TAPPO DISTRIBUTORE	GASKET	1	
7A	X02.450.004C	CARTUCCIA FILTRO CON OR 50 MESH (BLU)	CARTRIDGE WITH O-RING 50 MESH (BLUE)	1	
7B	X02.450.204C	CARTUCCIA FILTRO CON OR 80 MESH (GRIGIO)	CARTRIDGE WITH O-RING 80 MESH (GREY)	1	
7C	X02.450.104C	CARTUCCIA FILTRO CON OR 32 MESH (BIANCO)	CARTRIDGE WITH O-RING 32 MESH (WHITE)	1	

X02.450.010

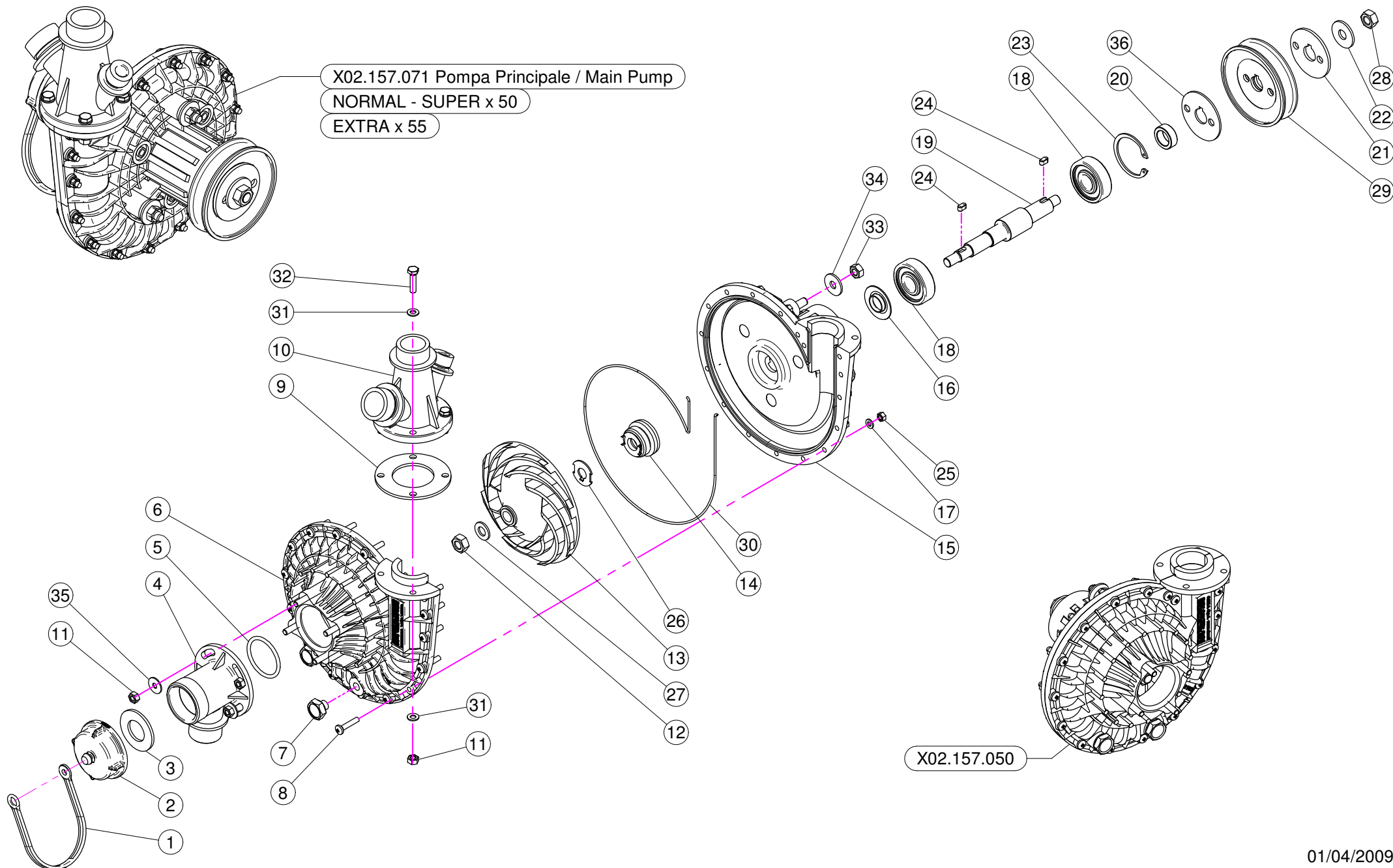
N°	Doc. Number	Titolo	Title	Q.tà	Note
1	X02.450.001	CORPO FILTRO IN LINEA F. 1 1/4"	LINE FILTER BODY	1	
2	X02.450.003	GHIERA FILTRO IN LINEA	RING NUT FILTER IN LINE	1	
3	X02.450.011	COPERCHIO FILTRO CON SCARICO D.3/4"	LID FILTER WITH UNLOADING	1	
4	XOR.000.178	OR D.74,63x5,33	O-RING D.74,63x5,33	1	
5	X02.182.000	TAPPO 3/4" FEMMINA	FEMALE 3/4" CAP	1	
6	X02.030.010	GUARNIZIONE TAPPO DISTRIBUTORE	GASKET	1	
7A	X02.450.004C	CARTUCCIA FILTRO CON OR 50 MESH (BLU)	CARTRIDGE WITH O-RING 50 MESH (BLUE)	1	
7B	X02.450.204C	CARTUCCIA FILTRO CON OR 80 MESH (GRIGIO)	CARTRIDGE WITH O-RING 80 MESH (GREY)	1	
7C	X02.450.104C	CARTUCCIA FILTRO CON OR 32 MESH (BIANCO)	CARTRIDGE WITH O-RING 32 MESH (WHITE)	1	

X02.450.120

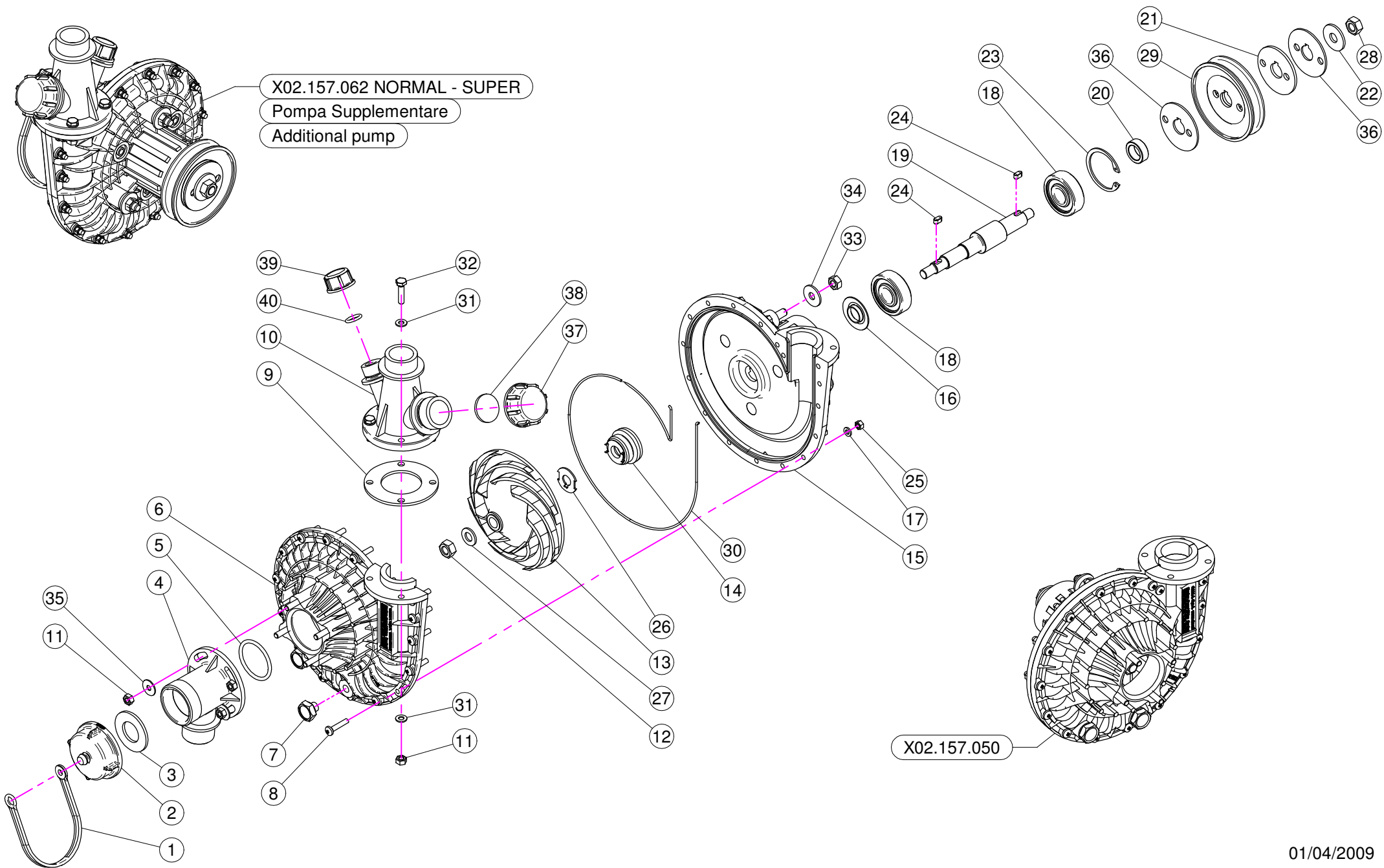
N°	Doc. Number	Titolo	Title	Q.tà	Note
1	X02.450.101	CORPO FILTRO IN LINEA F. 1 1/4"	LINE FILTER BODY	1	
2	X02.450.003	GHIERA FILTRO IN LINEA	RING NUT FILTER IN LINE	1	
3	X02.450.011	COPERCHIO FILTRO CON SCARICO D.3/4"	LID FILTER WITH UNLOADING	1	
4	XOR.000.178	OR D.74,63x5,33	O-RING D.74,63x5,33	1	
5	XOR.000.134	OR D.25,8x3,53	O-RING D.25,8x3,53	1	
6	X02.450.120.D	RUBINETTO AUTOPULENTE PER FILTRO	FAUCET FOR FILTER	1	
7A	X02.450.004C	CARTUCCIA FILTRO CON OR 50 MESH (BLU)	CARTRIDGE WITH O-RING 50 MESH (BLUE)	1	
7B	X02.450.204C	CARTUCCIA FILTRO CON OR 80 MESH (GRIGIO)	CARTRIDGE WITH O-RING 80 MESH (GREY)	1	
7C	X02.450.104C	CARTUCCIA FILTRO CON OR 32 MESH (BIANCO)	CARTRIDGE WITH O-RING 32 MESH (WHITE)	1	

X02.450.020

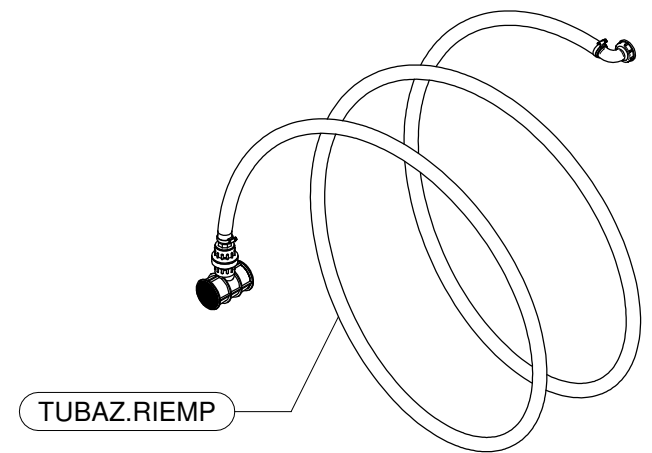
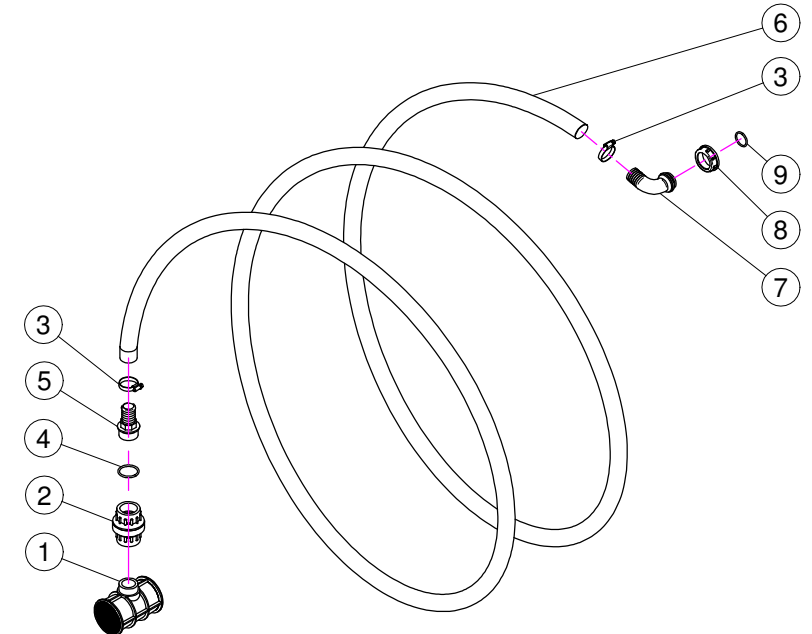
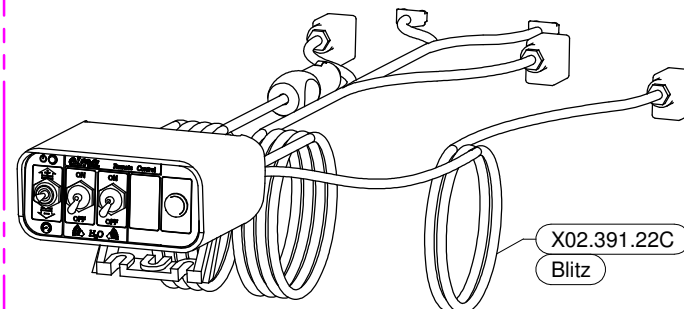
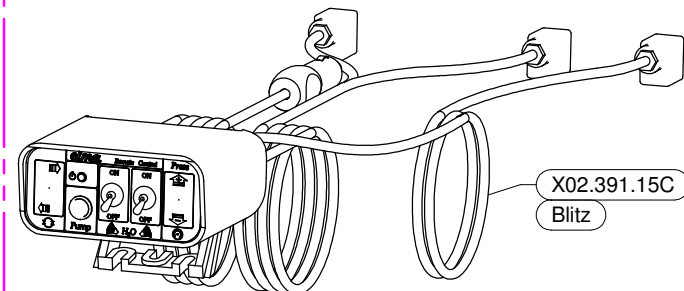
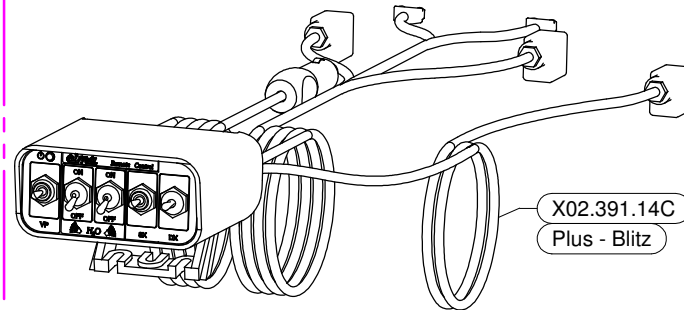
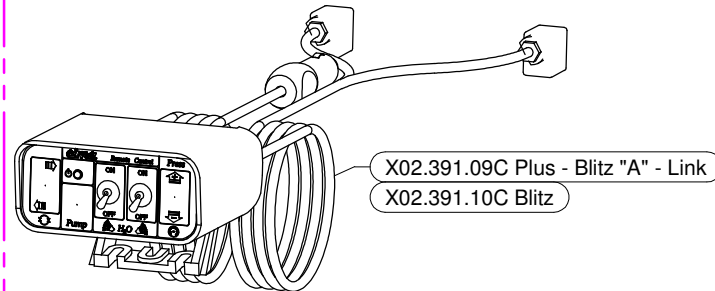
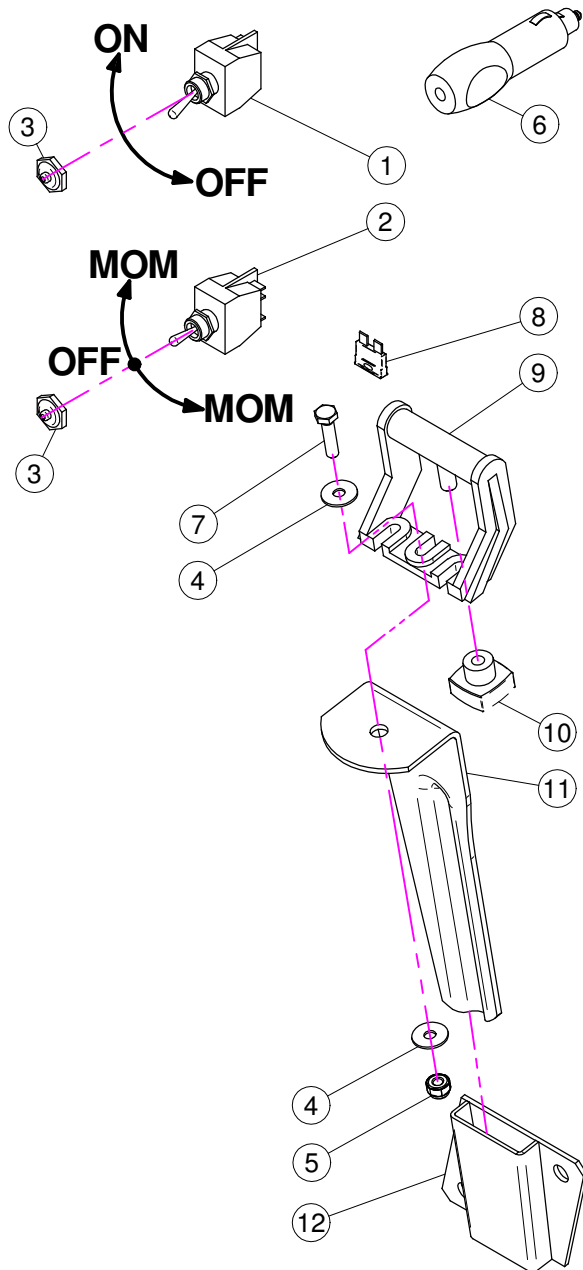
N°	Doc. Number	Titolo	Title	Q.tà	Note
1	X02.450.001	CORPO FILTRO IN LINEA F. 1 1/4"	LINE FILTER BODY	1	
2	X02.450.003	GHIERA FILTRO IN LINEA	RING NUT FILTER IN LINE	1	
3	X02.450.020.A	COPERCHIO FILTRO IN LINEA 1" 1/4	LINE FILTER LID 1" 1/4	1	
4	XOR.000.178	OR D.74,63x5,33	O-RING D.74,63x5,33	1	
5	X02.450.020.B	CORPO CENTRALE CON TAPPO 1" 1/4	CENTRAL BODY WITH CAP 1" 1/4	1	
6	X02.450.020.D	RUBINETTO AUTOPULENTE PER FILTRO	FAUCET FOR FILTER	1	
7A	X02.450.004C	CARTUCCIA FILTRO CON OR 50 MESH (BLU)	CARTRIDGE WITH O-RING 50 MESH (BLUE)	1	
7B	X02.450.204C	CARTUCCIA FILTRO CON OR 80 MESH (GRIGIO)	CARTRIDGE WITH O-RING 80 MESH (GREY)	1	
7C	X02.450.104C	CARTUCCIA FILTRO CON OR 32 MESH (BIANCO)	CARTRIDGE WITH O-RING 32 MESH (WHITE)	1	



N°	Doc. Number	Titolo	Title	Qtà	Note
1	X21.183.000	STRISCIA FERMATAPPI	CAP STOP	1	
2	X02.120.000	TAPPO A FILETTO RAPIDO M47 x 5	RAPID THREAD CAP	1	
3	X02.130.000	GUARNIZIONE IN GOMMA DIAM. 24X46X3	24X46X3 RUBBER GASKET	1	
4	X02.116.000	RACCORDO DI ASPIRAZIONE	SUCTION FITTING	1	
5	XOR.000.144	OR D.39,69x3,53	O-RING D.39,69x3,53	1	
6	X02.152.010	COPERCHIO POMPA CD 32	HOUSING	1	
7	XTM.010.015	TAPPO M10X1,5	M10X1,5 CAP	2	
8	XTC.05.25.85	VITE TESTA A CROCE 48 M5X25	CROSS SLOTTED SCREW M5X25	17	
9	X02.179.000	GUARNIZIONE IN GOMMA	RUBBER GASKET	1	
10	X02.113.000	RACCORDO DI MANDATA	DELIVERY FITTING	1	
11	XDOT.06.5587	DADO OTTONE M6	M6 BRASS NUT 5587	8	
12	XDOT.10.5587	DADO OTTONE M10	M10 BRASS NUT	1	
13	X02.153.000	GIRANTE POMPA CD 32	CD 32 PUMP IMPELLER	1	
14	X00.085.024CS	TENUTA MECCANICA	MECHANICAL SEAL	1	
15	X02.151.010	CORPO POMPA CD 32	PUMP CASING	1	
16	X20.406.000	COPERCHIETTO SPECIALE POMPA CD 32	SPECIAL COVER FOR PUMP	1	
17	XRP.005.000	RONDELLA PIANA D.5	WASHER D.5	17	
18	XK6.303.2RS	CUSCINETTO A SFERE	ROLLER BEARING	2	
19	X02.155.010	ALBERO POMPA CD 32 INOX LUNGO	CD32 PUMP SHAFT	1	
20	X02.722.000	DISTANZIALE POMPA	BUSH	1	
21	X02.723.001	RONDELLA SPECIALE mm3	SPECIAL WASHER mm3	1	
22	XRP.010.030	RONDELLA PIANA D.10 x 30 mm	WASHER D.10 x 30 mm	1	
23	XI0.047.000	ANELLO ELASTICO INTERNO D.47	INTERNAL D.47 CIRCLIP	1	
24	XL.05.05.10	LINGUETTA 5X5X10	5X5X10 TANG	2	
25	XDOT.05.5587	DADO OTTONE M5 (5587)	M5 BRASS NUT (5587)	17	
26	X02.114.000	RONDELLA SPECIALE INOX	INOX SPECIAL WASHER	1	
27	XRP.010.00I	RONDELLA PIANA D.10 INOX	WASHER D.10 INOX	1	
28	XD0.10.5588G	DADO M 10 6S PG	M10 6S BIG LEAD NUT 5588	1	
29	X02.723.002	PULEGGIA COMANDO POMPA D.82,5 X 1 3V	PULLEY FOR PUMP D.82,5 X 1 3V	1	
30	XOR.C02.070	CORDA OR D.2 L=700	OR CORD D.2 L=700	1	
31	XRP.006.000	RONDELLA PIANA D. 6	WASHER D.6	8	
32	XTE.006.025T	VITE TE M6X25	SCREW TE M6X25	4	
33	XD0.08.5588G	DADO M8 6S PG	M8 6S BIG LEAD NUT 5588	3	
34	XRP.008.024	RONDELLA PIANA LARGA D.8X24	WASHER D.8X24	3	
35	XRP.006.018	RONDELLA PIANA D. 6x18	WASHER D.6x18	3	
36	X02.723.005	RONDELLA SPECIALE mm2	SPECIAL WASHER mm2	1	



N°	Doc. Number	Titolo	Title	Qtà	Note
1	X21.183.000	STRISCIA FERMATAPPI	CAP STOP	1	
2	X02.120.000	TAPPO A FILETTO RAPIDO M47 x 5	RAPID THREAD CAP	1	
3	X02.130.000	GUARNIZIONE IN GOMMA DIAM. 24X46X3	24X46X3 RUBBER GASKET	1	
4	X02.116.000	RACCORDO DI ASPIRAZIONE	SUCTION FITTING	1	
5	XOR.000.144	OR D.39,69x3,53	O-RING D.39,69x3,53	1	
6	X02.152.010	COPERCHIO POMPA CD 32	HOUSING	1	
7	XTM.010.015	TAPPO M10X1,5	M10X1,5 CAP	2	
8	XTC.05.25.85	VITE TESTA A CROCE 48 M5X25	CROSS SLOTTED SCREW M5X25	17	
9	X02.179.000	GUARNIZIONE IN GOMMA	RUBBER GASKET	1	
10	X02.113.000	RACCORDO DI MANDATA	DELIVERY FITTING	1	
11	XDOT.06.5587	DADO OTTONE M6	M6 BRASS NUT 5587	8	
12	XDOT.10.5587	DADO OTTONE M10	M10 BRASS NUT	1	
13	X02.153.000	GIRANTE POMPA CD 32	CD 32 PUMP IMPELLER	1	
14	X00.085.024CS	TENUTA MECCANICA	MECHANICAL SEAL	1	
15	X02.151.010	CORPO POMPA CD 32	PUMP CASING	1	
16	X20.406.000	COPERCHIETTO SPECIALE POMPA CD 32	SPECIAL COVER FOR PUMP	1	
17	XRP.005.000	RONDELLA PIANA D.5	WASHER D.5	17	
18	XK6.303.2RS	CUSCINETTO A SFERE	ROLLER BEARING	2	
19	X02.155.010	ALBERO POMPA CD 32 INOX LUNGO	CD32 PUMP SHAFT	1	
20	X02.722.000	DISTANZIALE POMPA	BUSH	1	
21	X02.723.001	RONDELLA SPECIALE mm3	SPECIAL WASHER mm3	1	
22	XRP.010.030	RONDELLA PIANA D.10 x 30 mm	WASHER D.10 x 30 mm	1	
23	XI0.047.000	ANELLO ELASTICO INTERNO D.47	INTERNAL D.47 CIRCLIP	1	
24	XL.05.05.10	LINGUETTA 5X5X10	5X5X10 TANG	2	
25	XDOT.05.5587	DADO OTTONE M5 (5587)	M5 BRASS NUT (5587)	17	
26	X02.114.000	RONDELLA SPECIALE INOX	INOX SPECIAL WASHER	1	
27	XRP.010.001	RONDELLA PIANA D.10 INOX	WASHER D.10 INOX	1	
28	XD0.10.5588G	DADO M 10 6S PG	M10 6S BIG LEAD NUT 5588	1	
29	X02.723.000	PULEGGIA COMANDO POMPA D.88 X 1 3V	PULLEY FOR PUMP D.88 X 1 3V	1	
30	XOR.C02.070	CORDA OR D.2 L=700	OR CORD D.2 L=700	1	
31	XRP.006.000	RONDELLA PIANA D. 6	WASHER D.6	8	
32	XTE.006.025T	VITE TE M6X25	SCREW TE M6X25	4	
33	XD0.08.5588G	DADO M8 6S PG	M8 6S BIG LEAD NUT 5588	3	
34	XRP.008.024	RONDELLA PIANA LARGA D.8X24	WASHER D.8X24	3	
35	XRP.006.018	RONDELLA PIANA D. 6x18	WASHER D.6x18	3	
36	X02.723.005	RONDELLA SPECIALE mm2	SPECIAL WASHER mm2	2	
37	XTF.001.000	TAPPO 1"	PACKING	1	
38	X24.100.000	GUARNIZIONE PIANA D.30x3 PER TAPPO D. 1"	GASKET D.30 x 3	1	
39	XTF.012.000	TAPPO F. DA 1/2" GAS	BLANK CAP 1/2"	1	
40	XOR.000.117	OR D. 13,1x18,34x2,62	13,1x18,34x2,62 O-RING GASKET	1	

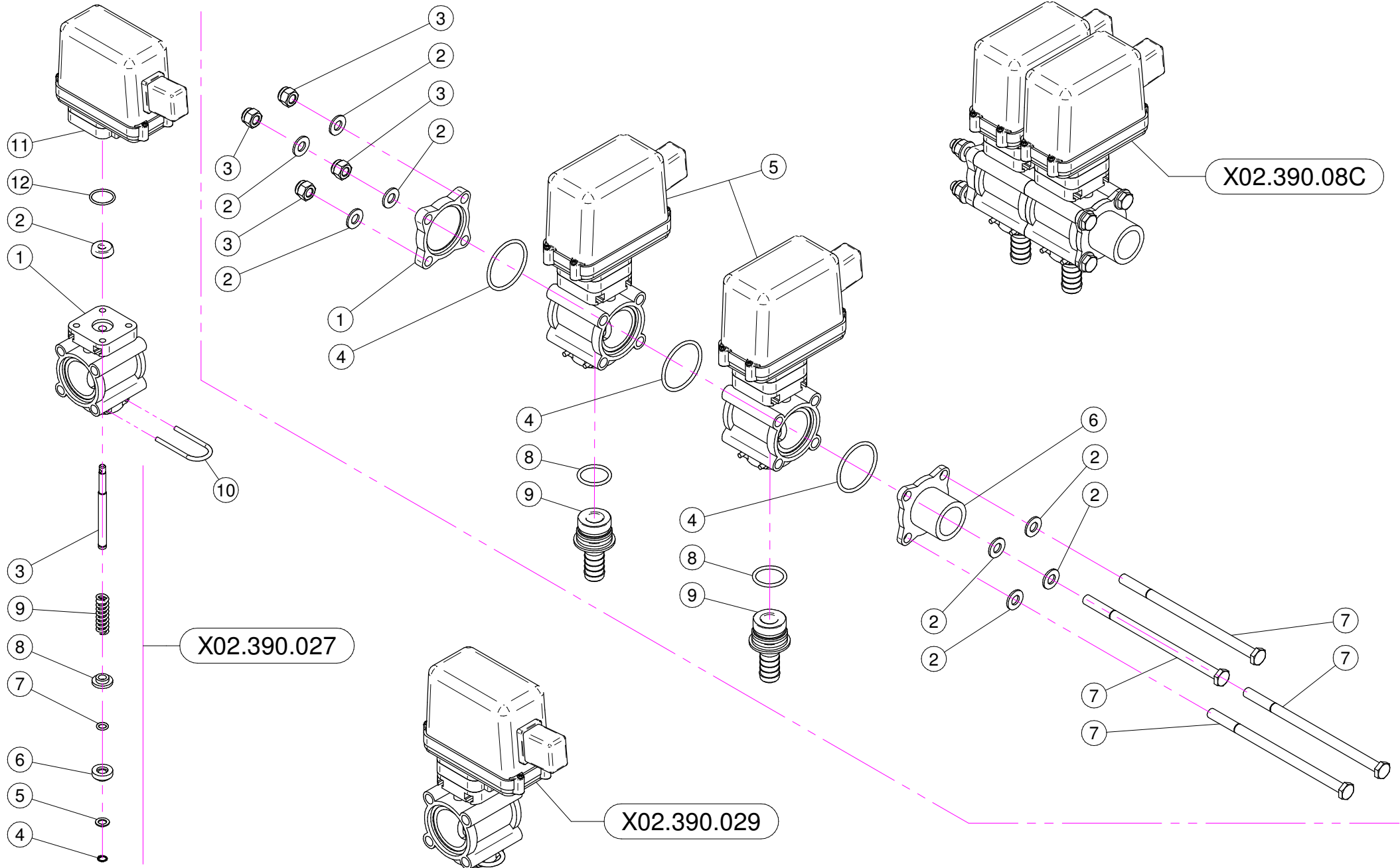


X02.391.09C / 10C / 14C / 15C / 22C

N°	Doc. Number	Titolo	Title	Q.tà	Note
1	X21.030.005	DEVIATORE 2V 2P ON-OFF 10A	SWITCH 2V 2P ON-OFF 10A	1	
2	X21.030.006	DEVIATORE MOM - 0 - MOM 10A	SWITCH MOM - 0 - MOM 10A	1	
3	X21.030.007	CAPPUCCIO INTERRUTTORE D.12	SWITCH CAP D.12	2	
4	XRP.006.018	RONDELLA PIANA D. 6x18	WASHER D.6x18	2	
5	XDA.006.0AG	DADO AUTOBLOCCANTE M6 ALTO PG	SELF-LOCKING NUT - HIGH M6	1	
6	X21.030.008	CONNETTORE DI ALIMENTAZIONE 12V	12V POWER JACK	1	
7	XTE.006.025T	VITE TE M6X25	SCREW TE M6X25	1	
8	X21.030.004	FUSIBILE - 10 Ah	10 Ah FUSE	1	
9	X21.030.002	STAFFA DI FISSAGGIO MOBILE	MOVING FIXING BRACKET	1	
10	X21.030.003	POMELLO DI BLOCCAGGIO	FIXING KNOB	1	
11	X20.111.000	STAFFA PORTA BAIONETTA	BRACKET	1	
12	X20.107.000	SUPPORTO A BAIONETTA FEMMINA	FEMALE BAYONET SUPPORT	1	

TUBAZ.RIEMP

N°	Doc. Number	Titolo	Title	Q.tà	Note
1	X00.611.000	FILTRO A T PER TUBAZIONE RIEMPIMENTO	T FILTER	1	
2	X00.300.000	VALVOLA DI FONDO F-F 1" 1/4	FOOT VALVE F-F 1" 1/4	1	
3	XF0.025.040I	FASCETTA A VITE 25/40 W4 INOX	STAINLESS STEEL CLIP	2	
4	XOR.000.144	OR D.39,69x3,53	O-RING D.39,69x3,53	1	
5	X00.423.000	RACCORDO DIRITTO PG 30 FIL.1" 1/4 GAS	MALE CONNECTOR RH 30 1" 1/4 GAS	1	
6	X02.238.450	TUBO SPIRALATO D.30 L=4500	SPIRAL HOSE D.30 L=4500	1	
7	X00.481.000	RACCORDO CURVO P.G. D.30	D.30 HOSETAIL	1	
8	X02.165.000	GIRELLO A FILETTO RAPIDO	RAPID THREAD FLY NUT	1	
9	XOR.000.508	OR D.30 x 3	30 x 3 O-RING GASKET	1	

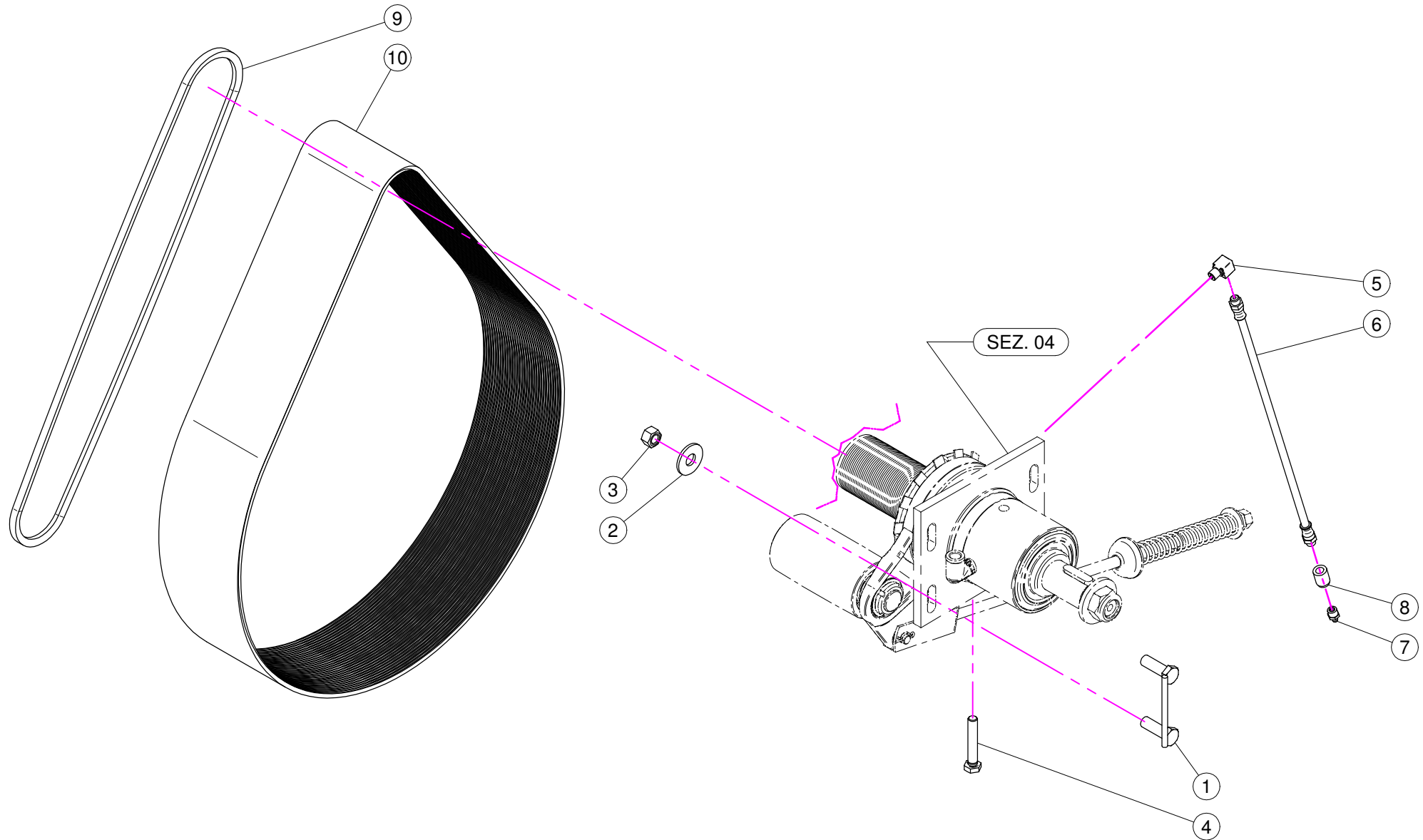


X02.390.029

N°	Doc. Number	Titolo	Title	Q.tà	Note
1	X02.390.007	CORPO VALVOLA	VALVE BODY	1	
2	X02.390.008	GUARNIZIONE D.6x17x6 VITON	GASKET	1	
3	X02.390.020	PERNO VALVOLA MANUALE INOX	PIN	1	
4	X02.390.013	ANELLO ARRESTO	STOP RING	1	
5	X02.390.014	RONDELLA PIANA 7,2 x 12 INOX	WASHER 7,2 x 12 INOX	1	
6	X02.390.015	PIATTELLO INFERIORE VALVOLA	LOWER PIATTELLO VALVE	1	
7	X02.390.016	OR 6,7 x 1,78	O RING	1	
8	X02.390.009	PIATTELLO SUPERIORE VALVOLE	SUPERIOR PIATTELLO VALVES	1	
9	X02.390.011	MOLLA DI RITEGNO	SPRING	1	
10	X21.130.005	FORCHETTA PER RUB. MAN. SEMP. PR	FORK	1	
11	X02.390.028	ELETTRIVALVOLA COMPLETA ARAG BLU	SOLENOID VALVE	1	
12	XOR.002.075	OR D.18.77 X 1.78	D.18.77 X 1.78 O-RING	1	

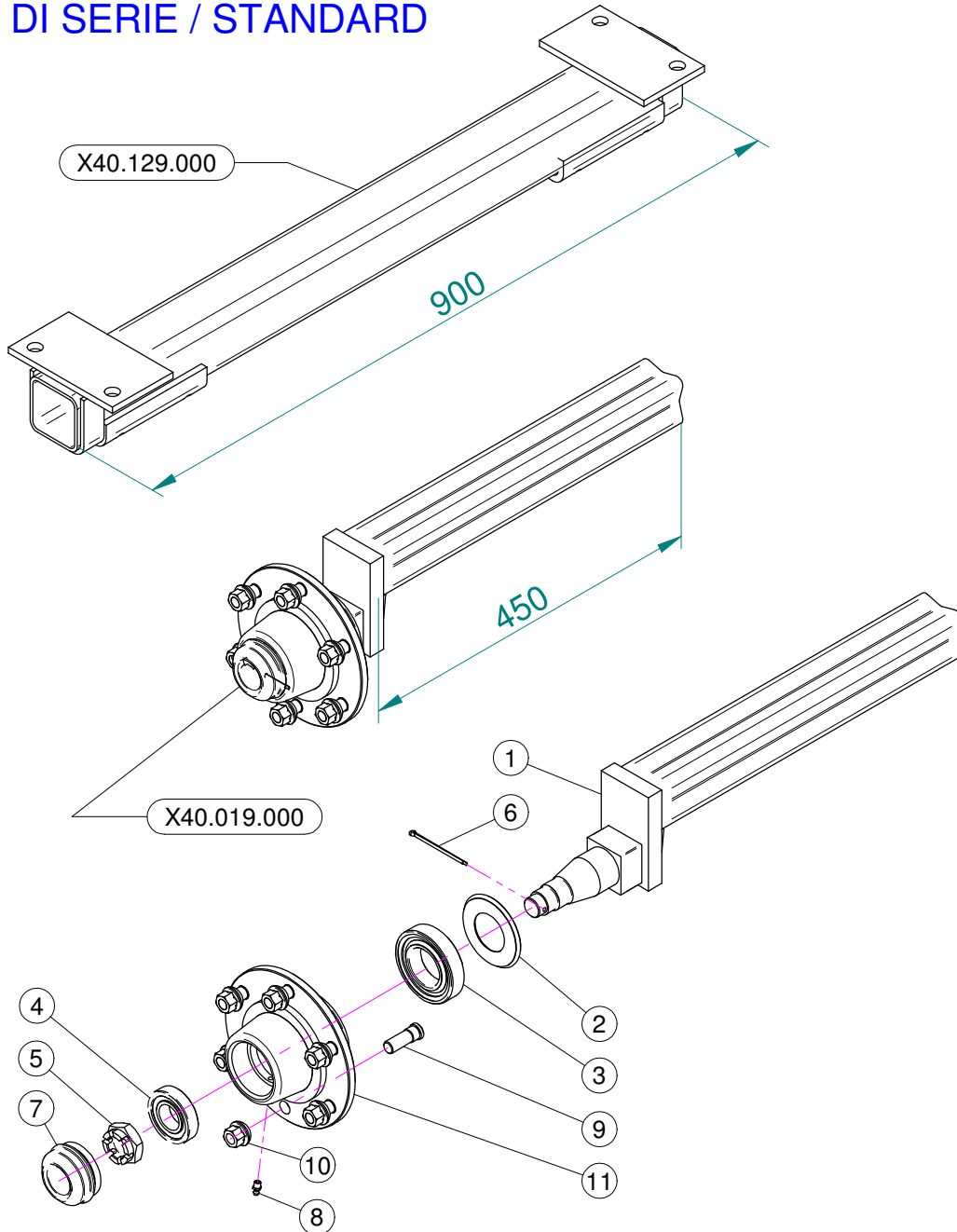
X02.390.08C

N°	Doc. Number	Titolo	Title	Q.tà	Note
1	X02.390.017	FLANGIA VALVOLE	VALVE FLANGE	1	
2	XRP.008.000	RONDELLA PIANA D.8	WASHER D.8	8	
3	XDA.008.0AG	DADO AUTOBLOCCANTE M8	SELF LOCKING NUT M8	4	
4	XOR.003.156	OR D.39,34x2,62	O-RING GASKET 39,34x2,62	3	
5	X02.390.029	ELETTRIVALVOLA COMPLETA ARAG BLU	SOLENOID VALVE	2	
6	X02.390.018	RACCORDO FLANGIATO 1" GAS	CONNECTOR	1	
7	XTE.008.150	VITE TE M8x150	SCREW TE M8 x 150	4	
8	XOR.000.130	OR D.22,22 x 2,62	22,22 x 2,62 O-RING GASKET	2	
9	X02.406.000	PORTAGOMMA D.16 ATT.RAP. PER ELETT.	HOSETAIL D.16	2	

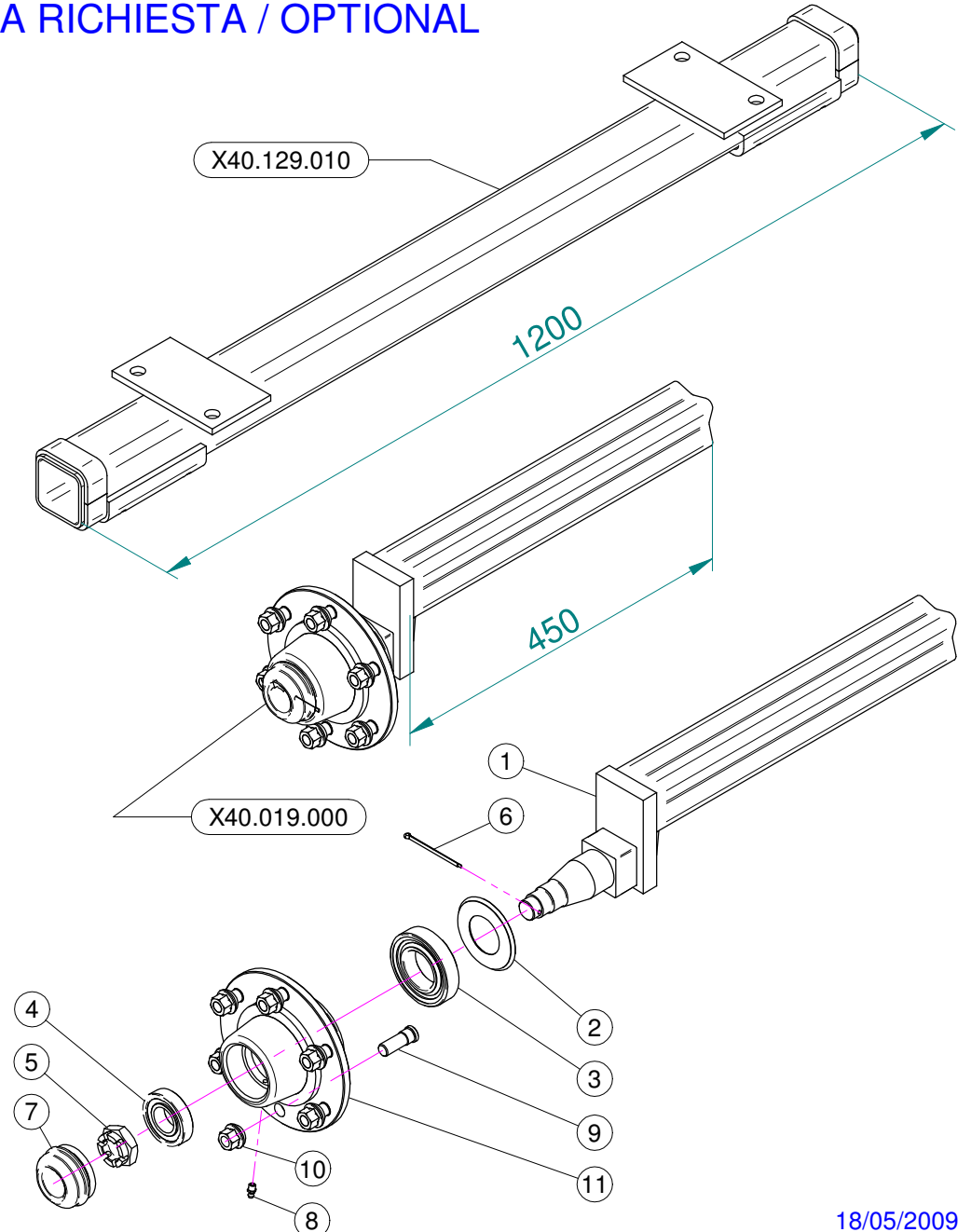


N°	Doc. Number	Titolo	Title	Q.tà	Note
1	X02.945.000	CAVALLOTTO POSTERIORE SUPPORTO VENTILATORE	BACK COVER BRACKET	2	
2	XRP.012.036	RONDELLA PIANA D12 X 36	WASHER D12 X 36	4	
3	XD0.12.5587G	DADO M12 PG 5587	M12 NUT	4	
4	XTE.010.060T	VITE TE M10 x 60	SCREW TE M10 x 60	1	
5	X02.736.000	RACCORDO INGRASSAGGIO 90 G. M10 X1	90 G. M10 X1 FITTING	1	
6	X02.738.040	PROLUNGA FLESSIBILE M10 x 1 L= 400	GREASER EXTENSION M10 x 1 L= 400	1	
7	XID.010.001	INGRASSATORE DIRITTO M10X1	GREASE NIPPLE	1	
8	X02.737.000	BOCCOLA PER INGRASSATORE	ACCESSORI	1	
9	XC0.500.03V	CINGHIA TRAPEZOIDALE	V - BELT	1-(2)	
10	XC0.690.J50	CINGHIA POLY-V	POLY-V BELT	1	

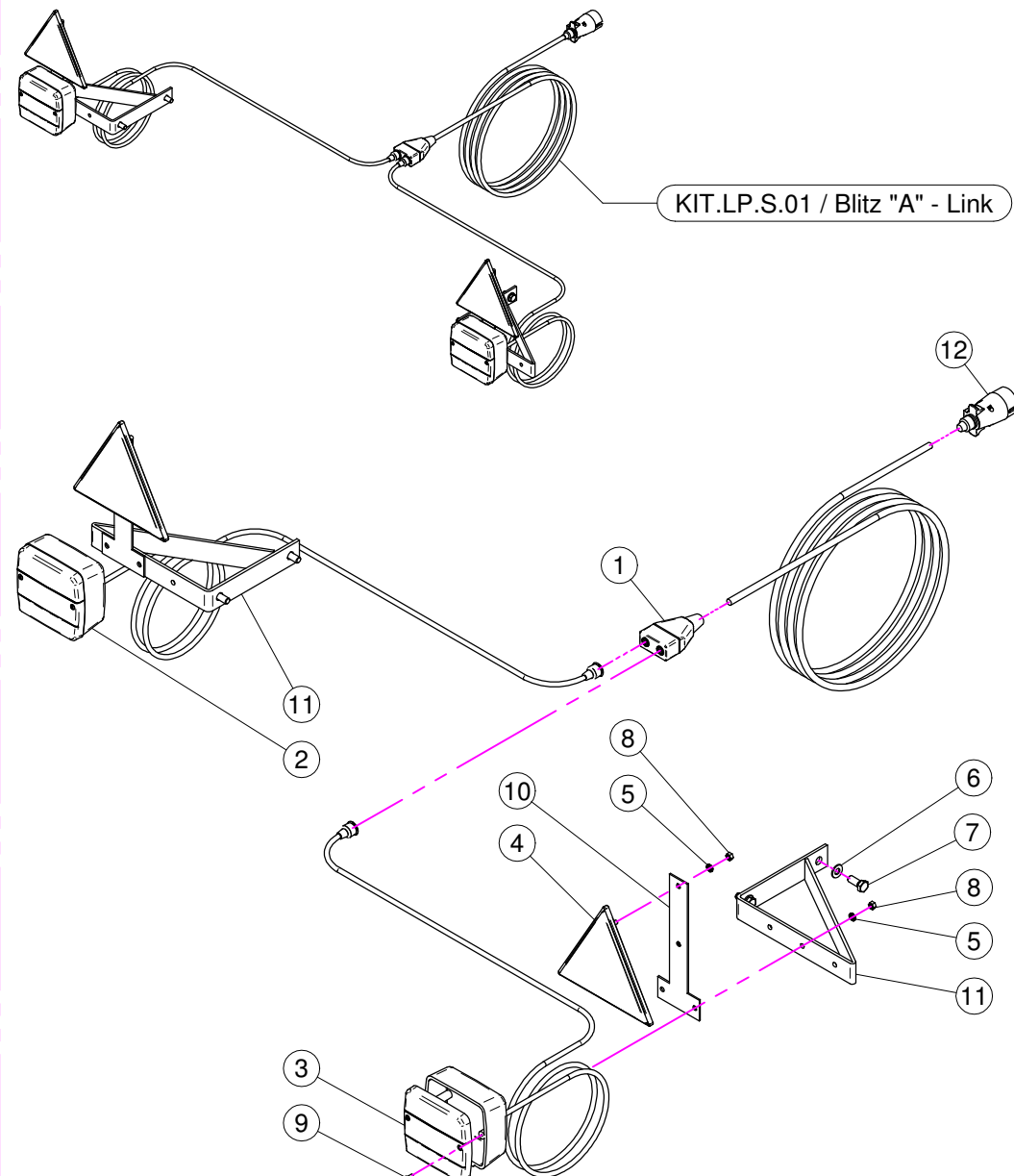
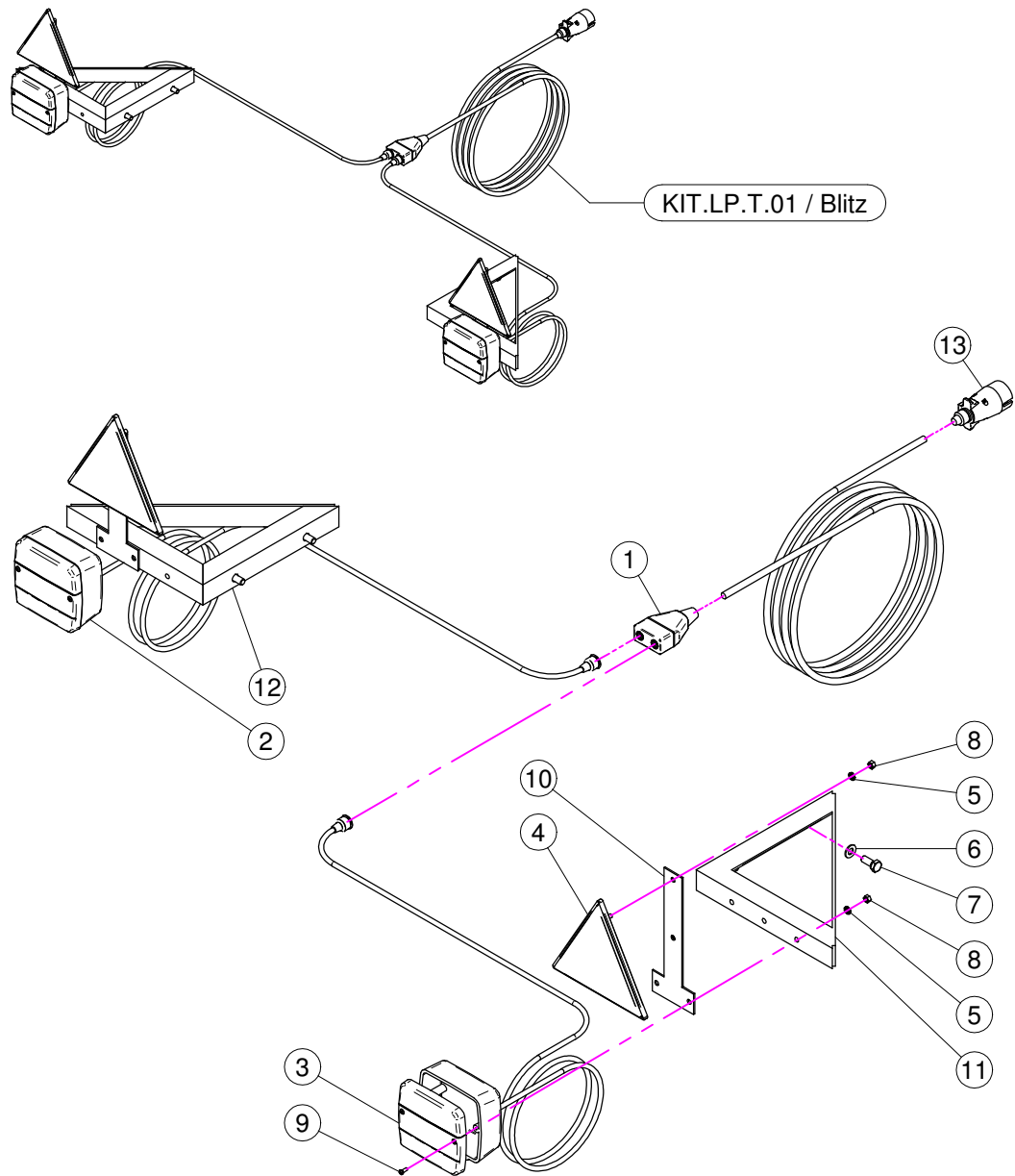
DI SERIE / STANDARD



A RICHIESTA / OPTIONAL



N°	Doc. Number	Titolo	Title	Q.tà	Note
1	X04.690.003	SEMIASSE A 5 COLONNETTE	AXLE SHAFT	1	N.D.
2	X20.258.000	PARA-OLIO 45x85 IN GOMMA	OIL COVER	1	
3	XK0.030.209	CUSCINETTO A UNA CORONA DI RULLI CONICI	BEARING	1	
4	XK0.030.206	CUSCINETTO A UNA CORONA DI RULLI CONICI	BEARING	1	
5	XDI.027.5594F	DADO ESAGONALE A 6 INTAGLI	SIX CASTLE NUT M27	1	
6	XCP.004.070I	COPIGLIA D. 4 Lg. 70	SPLIT PIN D. 4 Lg. 70	1	
7	X04.062.001	COPERCHIETTO DI CHIUSURA	COVER	1	
8	XID.006.001	INGRASSATORE DIRITTO M6	GREASER	1	
9	X05.911.001	COLONNETTA PER SEMIASSE M14x1.5	STUD	6	
10	X05.911.000	DADO PER COLONNETTA M14x1.5	SPECIAL NUT	6	
11	X05.903.001	MOZZI A 6 FORI GEARMORE	SIX HOLES FLANGE	1	N.D.



KIT.LP.T.01 (BLITZ)

N°	Doc. Number	Titolo	Title	Q.tà	Note
1	X24.121.007	SCATOLA BLOCCO DIRAMAZIONI	ELECTRIC BOX	1	
2	X24.121.002	CORPO FANALE POSTERIORE 3F	BODY REAR LIGHT 3L	1	
3	X24.121.004	CATADIOTTRO FANALE POSTERIORE	REAR LIGHT REFLECTOR	2	
4	X24.121.001	CATADIOTTRO TRIANGOLARE	TRIANGULAR REFLECTOR	2	
5	XRD.005.000	RONDELLA DENTELLATA D.5	TAB WASHER D.5	8	
6	XRP.008.000	RONDELLA PIANA D.8	WASHER D.8	4	
7	XTE.008.020T	VITE TE 8x20	SCREW TE 8x20	4	
8	XD0.05.5587G	DADO M5 PG 5587	M5 PG 5587 NUT	8	
9	XTA.03.5.09,5I	VITE AUTOFILETTANTE D.3,5 x 9,5	SELF THREADING D.3,5 x 9,5	4	
10	X40.341.000	STAFFA	BRACKET	2	
11	X40.340.200	STAFFA DX	BRACKET DX	1	
12	X40.340.100	STAFFA SX	BRACKET SX	1	
13	X24.121.006	SPINA	PLUG	1	

KIT.LP.S.01 (BLITZ "A" - LINK)

N°	Doc. Number	Titolo	Title	Q.tà	Note
1	X24.121.007	SCATOLA BLOCCO DIRAMAZIONI	ELECTRIC BOX	1	
2	X24.121.002	CORPO FANALE POSTERIORE 3F	BODY REAR LIGHT 3L	1	
3	X24.121.004	CATADIOTTRO FANALE POSTERIORE	REAR LIGHT REFLECTOR	2	
4	X24.121.001	CATADIOTTRO TRIANGOLARE	TRIANGULAR REFLECTOR	2	
5	XRD.005.000	RONDELLA DENTELLATA D.5	TAB WASHER D.5	8	
6	XRP.008.000	RONDELLA PIANA D.8	WASHER D.8	4	
7	XTE.008.020T	VITE TE 8x20	SCREW TE 8x20	4	
8	XD0.05.5587G	DADO M5 PG 5587	M5 PG 5587 NUT	8	
9	XTA.03.5.09,5I	VITE AUTOFILETTANTE D.3,5 x 9,5	SELF THREADING D.3,5 x 9,5	4	
10	X40.341.000	STAFFA	BRACKET	2	
11	X40.340.000	STAFFA	BRACKET	2	
12	X24.121.006	SPINA	PLUG	1	