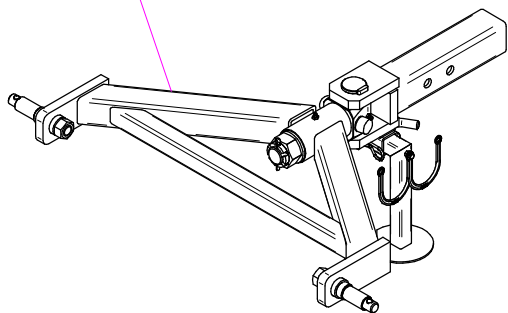
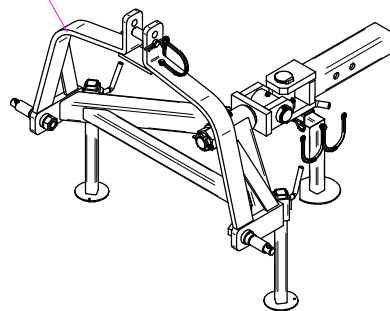


(\*) **A richiesta / Optional Devices**

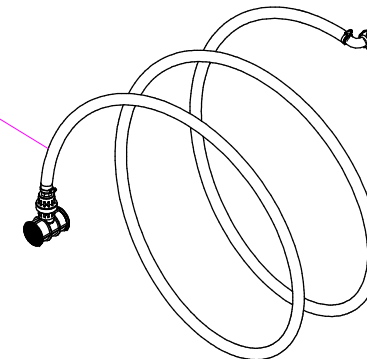
**Sez. 23 (a)**  
 Timone Sterzante a 2 punti  
 Steering Drawbar 2 points



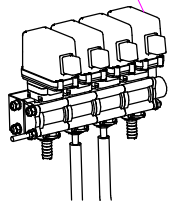
**Sez. 23 (a)**  
 Timone Sterzante a 3 punti  
 Steering Drawbar 3 points



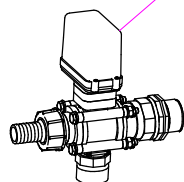
**Sez.22 (a)**  
 Tubazione Riempimento  
 Filling pipe



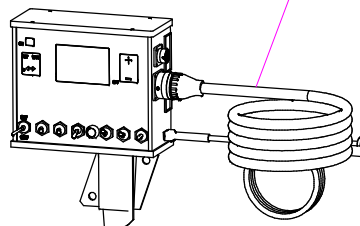
**Sez. 12 (a)**  
 4 Elettrovalvole  
 4 Electrovalves



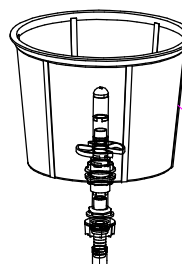
**Sez.06E (a)**  
 Elettrovalvola Regolazione Pressione  
 Solenoid Valves Regulation Pressure



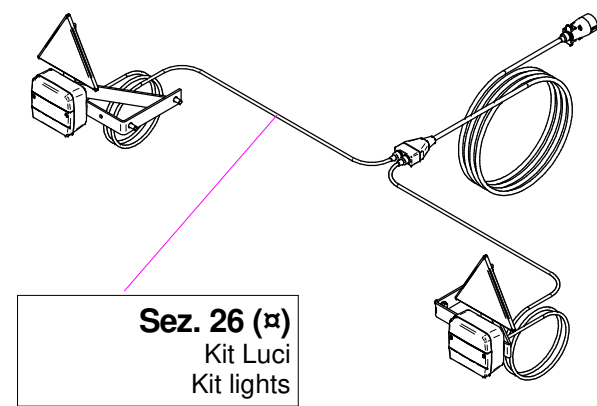
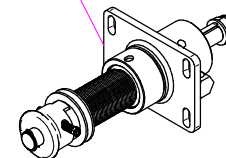
**Sez.11A (a)**  
 Kit EPA  
 Kit EPA



**Sez.02E (a)**  
 Kit Lava barattoli  
 Container Washing  
 Device Kit

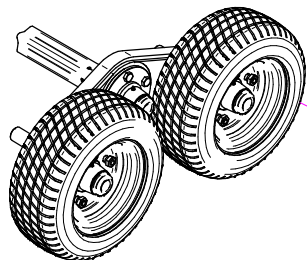


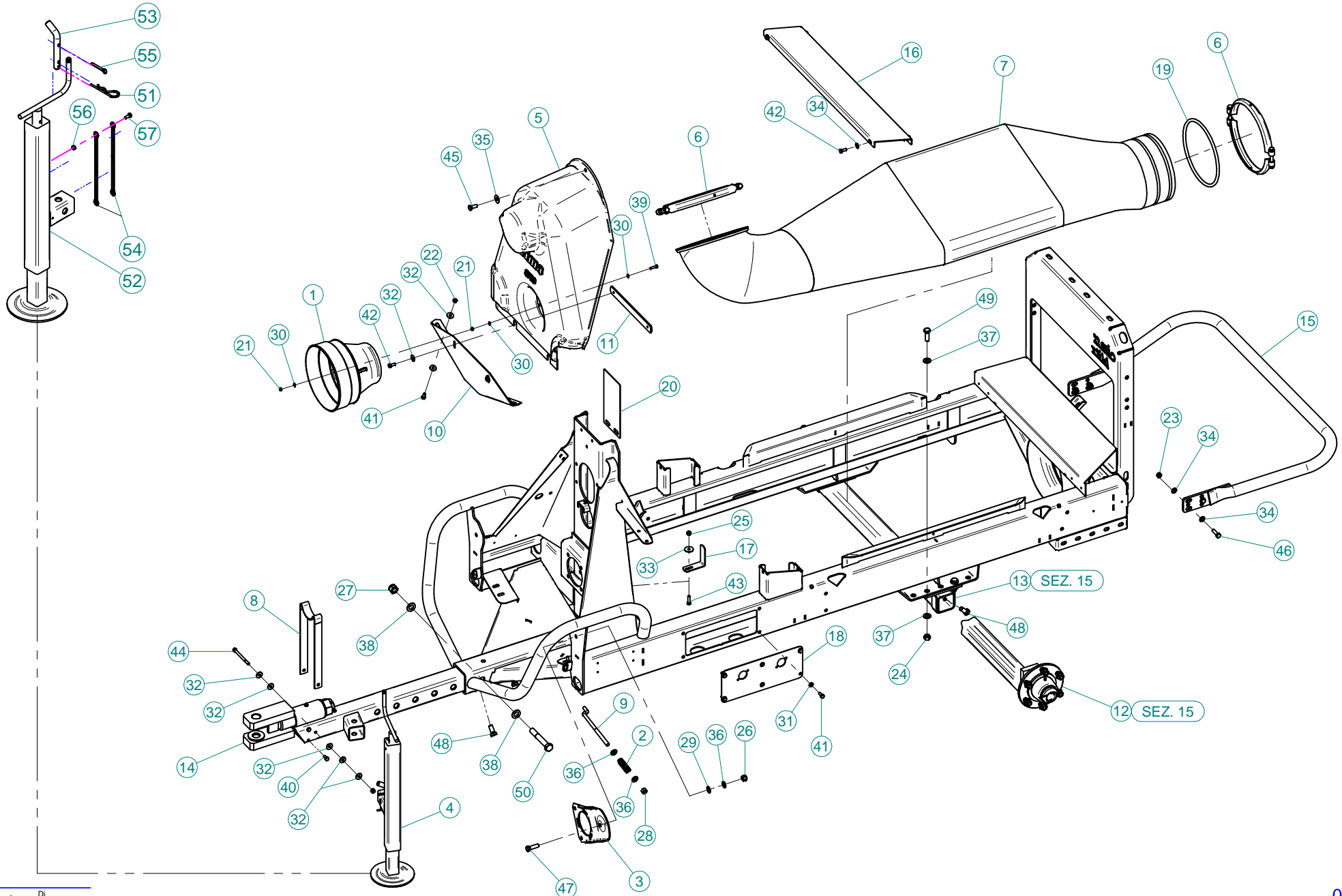
**Sez. 04 (a)**  
 Supporto Ventilatore con Disinnesto  
 Fan Support with Disengagement



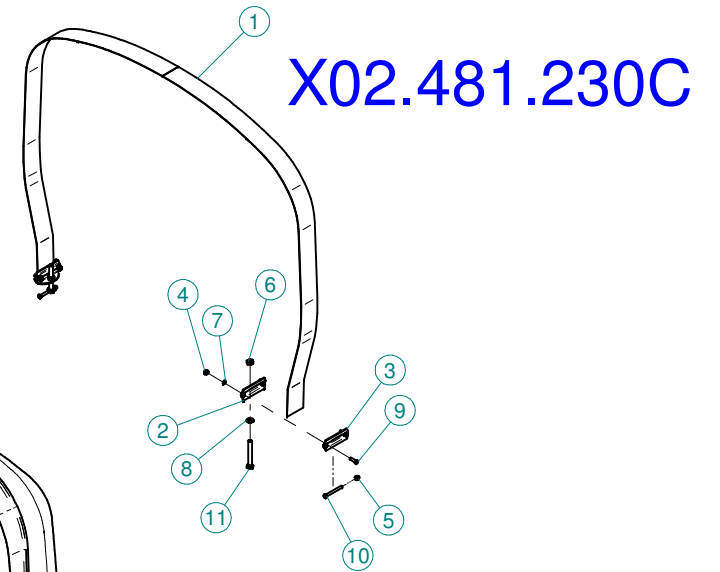
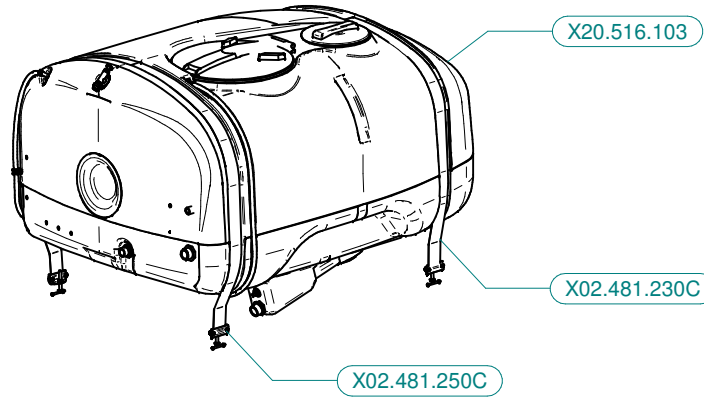
**Sez. 26 (a)**  
 Kit Luci  
 Kit lights

**Sez.14 (a)**  
 Ruote Tandem  
 Tandem Wheels

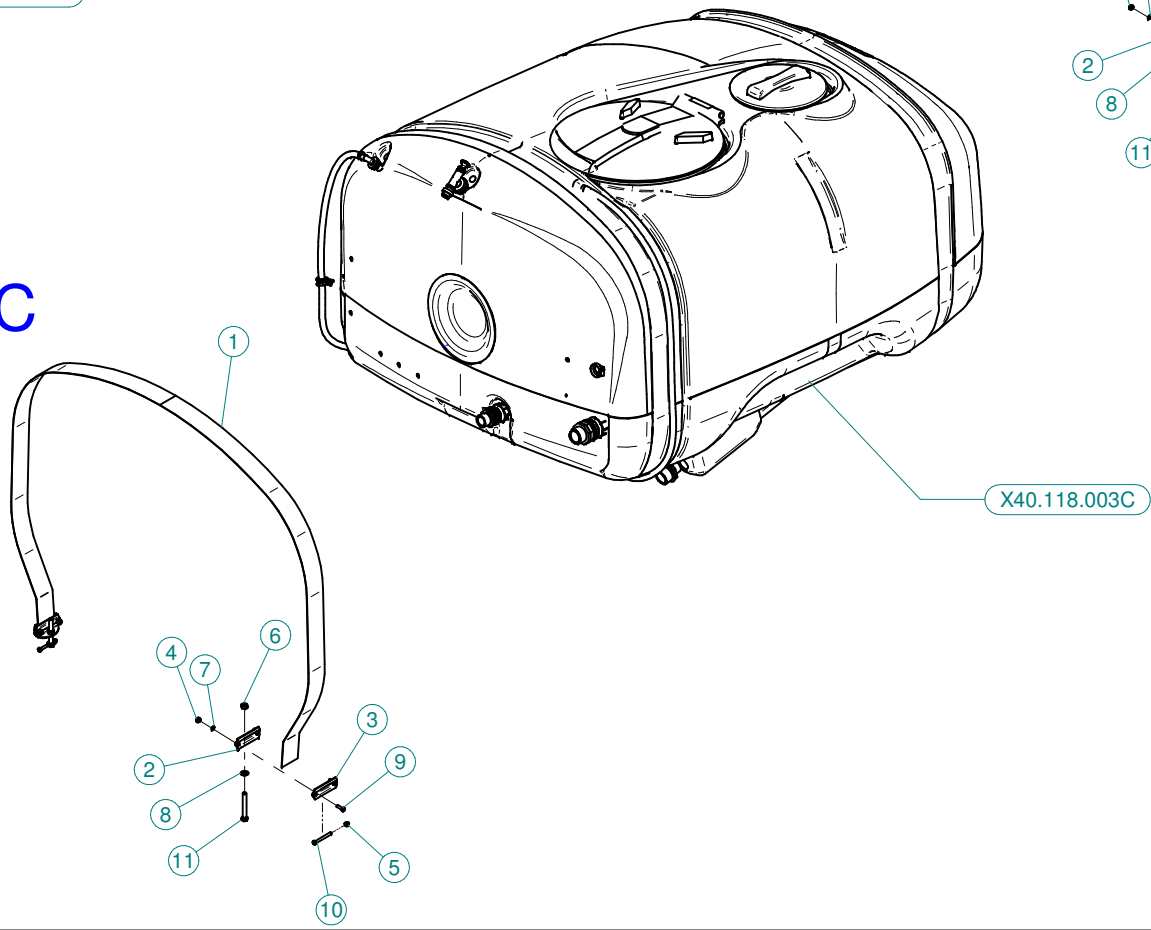




N°	Doc. Number	Titolo	Title	Q.tà	N°	Doc. Number	Titolo	Title	Q.tà
1	X02.441.000	CONTROCUFFIA PER CARDANO D.240 L=210	SHAFT CONE D.240	1	37	XRP.014.000	RONDELLA PIANA Ø14	WASHER Ø14	8
2	X02.964.000	MOLLA PER POMPA CD 32	CD 32 PUMP SPRING	1	38	XRP.018.000	RONDELLA PIANA Ø18	WASHER Ø18	2
3	X02.978.000SX	SUPPORTO POMPA TIPO NUOVO	BRACKET	1	39	XTE.006.025T	VITE TE UNI 5739-65 M6X25-8.8	SCREW TE UNI 5739-65 M6X25-8.8	3
4	X04.993.070C	PIEDE D'APPOGGIO ESTRAIBILE	EXTRACTABLE JACK STAND	1	40	XTE.008.016T	VITE TE UNI 5739-65 M8x16-8.8	SCREW TE UNI 5739-65 M8x16-8.8	2
5	X05.723.150	CARTER ANTERIORE PER 1 POMPA	FRONT HOUSING FOR 1 PUMP	1	41	XTE.008.020T	VITE TE UNI 5739-65 M8x20-8.8	SCREW TE UNI 5739-65 M8x20-8.8	6
6	X05.813.000	COLLARE Ø275	CLAMP Ø275	2	42	XTE.008.025T	VITE TE UNI 5739-65 M8X25-8.8	SCREW TE UNI 5739-65 M8X25-8.8	6
7	X05.997.000	TUNNEL PASSAGGIO ARIA BLITZ	AIR WAY TUNNEL BLITZ	1	43	XTE.008.030T	VITE TE M8X30 5739 ZINC.	BOLT TE M8X30 5739	1
8	X20.409.000	SUPPORTO PER CARDANO	SHAFT SUPPORT	1	44	XTE.008.100	VITE TE UNI 5737-65 M8x100-8.8	SCREW TE UNI 5737-65 M8x100-8.8	1
9	X20.447.000	TENDICINGHIA M12 PER POMPA	BELT STRETCHER FOR PUMP	1	45	XTE.010.025T	VITE TE M10X25 5739 ZINC.	BOLT TE M10X25 5739	1
10	X20.531.000	LAMIERA FISSAGGIO CARTER	CARTER FIXING PLATE	1	46	XTE.010.035T	VITE TE UNI 5739-65 M10x35-8.8	SCREW TE UNI 5739-65 M10x35-8.8	4
11	X20.532.000	PIATTO BLOCCAGGIO CARTER	FRONT HOUSING BLOCKING PLATE	1	47	XTE.012.040T	VITE TE UNI 5739-65 M12X40-8.8	SCREW TE UNI 5739-65 M12X40-8.8	1
12	X40.019.000	ASSIEME MOZZO 6 COLONNETTE	HUB 6 COLONNETTE	2	48	XTE.014.030T	VITE TE UNI 5739-65 M14x30-8.8	SCREW TE UNI 5739-65 M14x30-8.8	6
13	X40.129.000	ASSALE	AXLE	1	49	XTE.014.040T	VITE TE UNI 5739-65 M14x40-8.8	SCREW TE UNI 5739-65 M14x40-8.8	4
14	X40.136.200	TIMONE "TIPO USA"	DRAW-BAR "USA TYPE"	1	50	XTE.018.120	VITE TE UNI 5737-65 M18x120-8.8	SCREW TE UNI 5737-65 M18x120-8.8	1
15	X40.146.100	CERCHIO DI PROTEZIONE	BUMPER	1					
16	X40.302.200	LAMIERA D'APPOGGIO SERBATOIO	PLATE TANK SUPPORT	1					
17	X40.311.000	SQUADRETTA FISSAGGIO TUBAZIONI	BRACKET	1					
18	X40.378.000	PIASTRA COPRI RUBINETTI CON INSERTI	PLATE	1					
19	X50.007.000	GUARNIZIONE PER TUNNEL BLITZ 55T	GASKET	1					
20	X50.355.000	SUPPORTO ADESIVO PRODOTTO	PRODUCT NOTE SUPPORT	1					
21	XD0.06.5588G	DADO M6 6S PG 5588 ZINC.	M6 6S BIG LEAD NUT 5588	6	51	X00.100.004	COPIGLIA A MOLLA D.4	CLIP D.4	1
22	XD0.08.5588G	DADO M8 6S PG 5588 ZINC.	M8 6S BIG LEAD NUT 5588	2	52	X04.993.070	CORPO PIEDE D'APPOGGIO	JACK STAND BODY	1
23	XD0.10.5587G	DADO M10 6S PG 5587 ZINC.	M10 6S BIG LEAD NUT 5587	4	53	X20.505.000	SPINOTTO FISSAGGIO PIEDE DI APPOGGIO	PIN FOR JACK STAND BLITZ	1
24	XD0.14.5587G	DADO M14 6S PG 5587 ZINC.	M14 6S BIG LEAD NUT 5587	4	54	X21.183.000	STRISCIA FERMATAPPI	CAP FASTENER BEND	2
25	XDA.008.0AG	DADO AUTOBLOCCANTE M8 ALTO PG ZINC.	HIGH BIG LEAD M8 SELFLOCKING	2	55	XCP.006.040I	COPIGLIA D.6 L=40 INOX 1336	SPLIT PIN D.6 L=40 INOX 1336	1
26	XDA.012.0AG	DADO AUTOBLOCCANTE M12	SELF LOCKING NUT M12	1	56	XD0.06.5588G	DADO M6 6S PG 5588 ZINC.	M6 6S BIG LEAD NUT 5588	1
27	XDA.018.0AG	DADO AUTOBLOCCANTE M18x2.5	SELF LOCKING NUT M18	1	57	XTE.006.016T	VITE TE M6X16 5739 ZINC.	BOLT TE M6X16 5739	1
28	XDOT.12.5587	DADO OTTONE M12	M12 BRASS NUT	1					
29	XMT.012.000	MOLLA A TAZZA D. 12	WASHER D.12	1					
30	XRD.006.000	RONDELLA DENTELLATA Ø6	TAB WASHER Ø6	9					
31	XRP.008.000	RONDELLA PIANA D.8 6592 ZINC.	8 D. FLAT WASHER	4					
32	XRP.008.024	RONDELLA PIANA F.LARGA D.8X24 ZINC.	WASHER D.8X24	11					
33	XRP.008.032	RONDELLA PIANA LARGA Ø8X32	WASHERØ8X32	1					
34	XRP.010.000	RONDELLA PIANA D.10 6592 ZINC.	WASHER Ø 10	12					
35	XRP.010.030	RONDELLA PIANA F.LARGA D.10X30 ZINC.	10X30mm D. LARGE THREAD FLAT	1					
36	XRP.012.000	RONDELLA PIANA Ø12	WASHER Ø12	3					



X02.481.250C

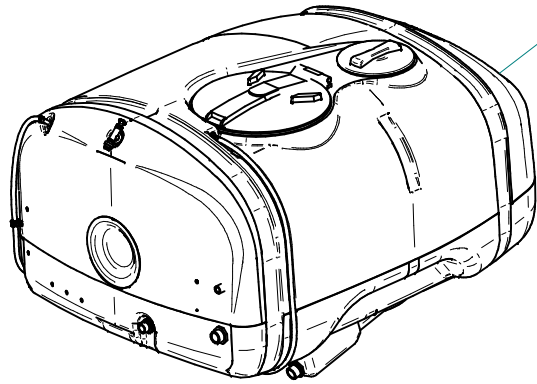


## X02.481.250C

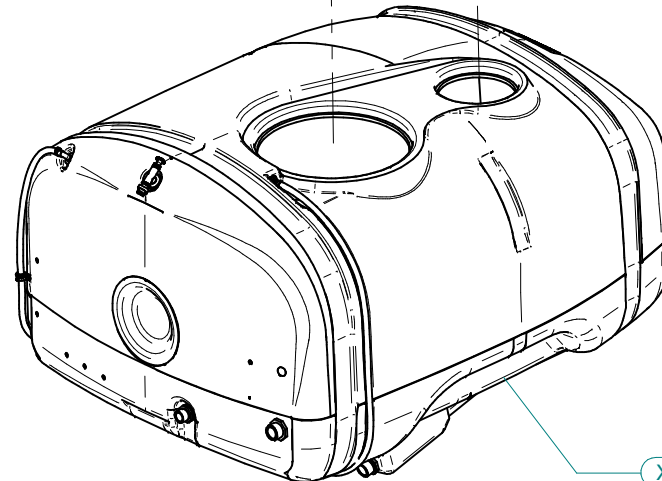
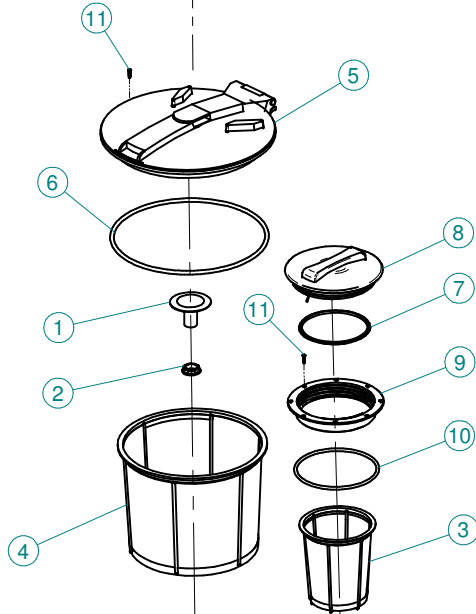
N°	Doc. Number	Titolo	Title	Q.tà
1	X02.481.250	FASCIA IN NYLON 60 mm L=2500mm	NYLON BAND 60 mm L=2500mm	1
2	X20.512.000	STAFFA ANCORAGGIO FASCE	BRACKET	2
3	X20.513.000	PIASTRINA SERRAGGIO FASCE	SHAPED PLATE	2
4	XDA.006.0AG	DADO AUTOBLOCCANTE M6	SELF LOCKING NUT M6	4
5	XDC.06.5721I	DADO DIN 1587 6x1-6-10	NUT DIN 1587 6x1-6-10	2
6	XDOT.10.5587	DADO OTTONE M10 ALTO 5587	M10 HIGH BRASS NUT 5587	2
7	XRP.006.000	RONDELLA PIANA D.6 6592 ZINC.	6mm D. FLAT WASHER	4
8	XRP.010.000	RONDELLA PIANA D.10 6592 ZINC.	WASHER Ø 10	2
9	XTE.006.020T	VITE TE M6X20 5739 ZINC.	BOLT TE M6X20 5739	4
10	XTE.006.060I	VITE TE UNI 5737-65 M6x60 INOX	INOX SCREW TE UNI 5737-65 M6x60	2
11	XTE.010.080T	VITE TE UNI 5739-65 M10x80-8.8	SCREW TE UNI 5739-65 M10x80-8.8	2

## X02.481.230C

N°	Doc. Number	Titolo	Title	Q.tà
1	X02.481.230	FASCIA IN NYLON 60 mm L=2300mm	NYLON BAND 60 mm L=2300mm	1
2	X20.512.000	STAFFA ANCORAGGIO FASCE	BRACKET	2
3	X20.513.000	PIASTRINA SERRAGGIO FASCE	SHAPED PLATE	2
4	XDA.006.0AG	DADO AUTOBLOCCANTE M6	SELF LOCKING NUT M6	4
5	XDC.06.5721I	DADO DIN 1587 6x1-6-10	NUT DIN 1587 6x1-6-10	2
6	XDOT.10.5587	DADO OTTONE M10 ALTO 5587	M10 HIGH BRASS NUT 5587	2
7	XRP.006.000	RONDELLA PIANA D.6 6592 ZINC.	6mm D. FLAT WASHER	4
8	XRP.010.000	RONDELLA PIANA D.10 6592 ZINC.	WASHER Ø 10	2
9	XTE.006.020T	VITE TE M6X20 5739 ZINC.	BOLT TE M6X20 5739	4
10	XTE.006.060I	VITE TE UNI 5737-65 M6x60 INOX	INOX SCREW TE UNI 5737-65 M6x60	2
11	XTE.010.080T	VITE TE UNI 5739-65 M10x80-8.8	SCREW TE UNI 5739-65 M10x80-8.8	2

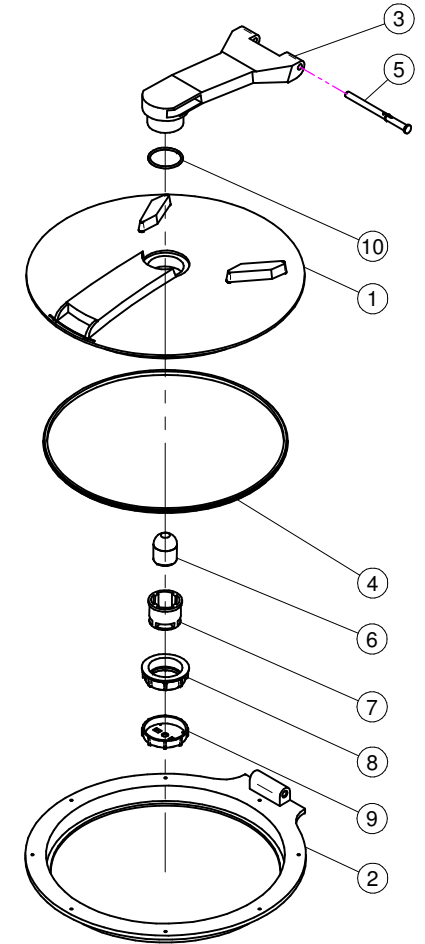


X40.118.003C



X40.118.003

X02.405.000





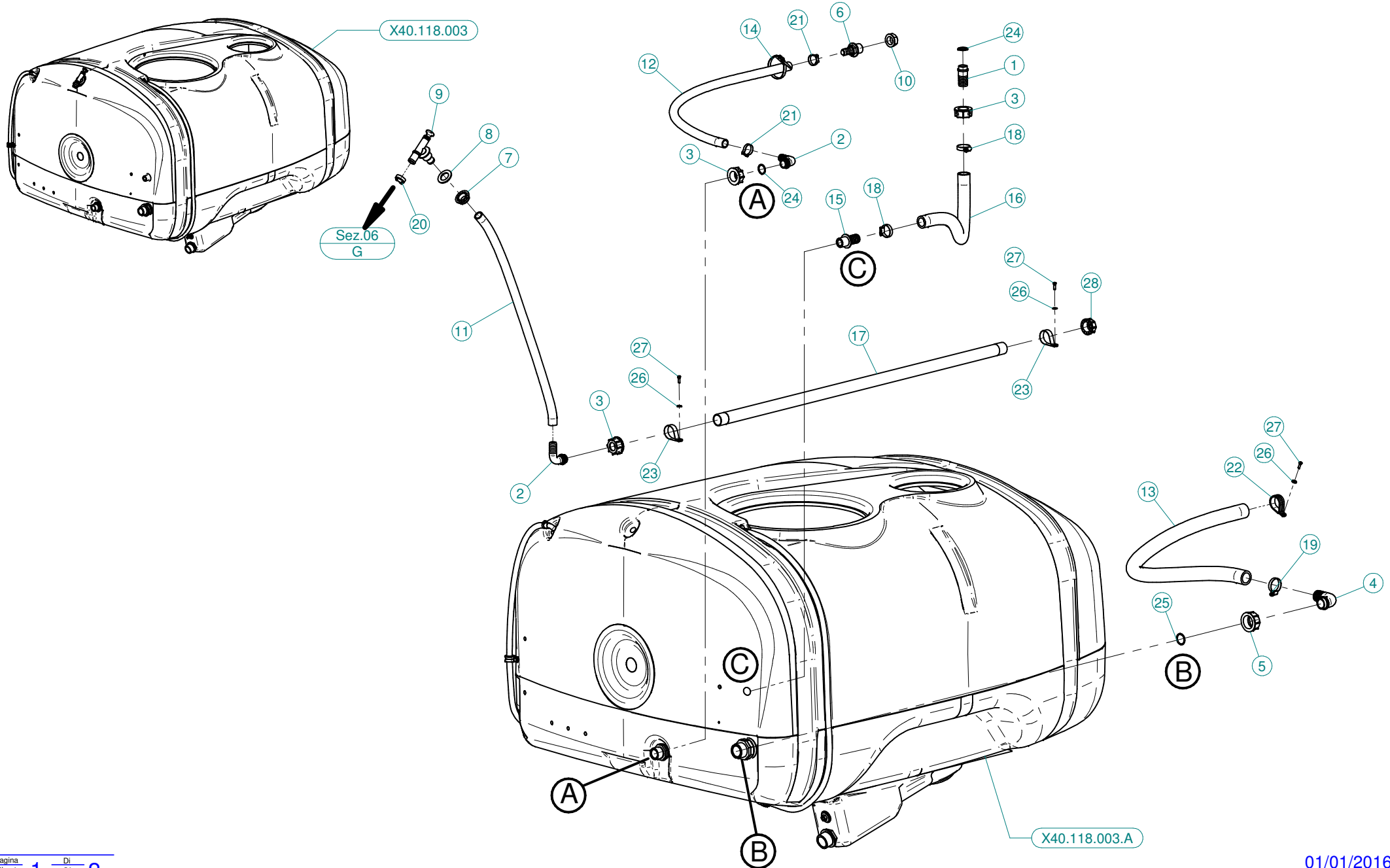
## X40.118.003C

N°	Doc. Number	Titolo	Title	Q.tà
1	X00.131.000	PRESA ANTIVORTICE 1"	1" VORTIX DAMPER DRIVE	1
2	X00.542.000	GHIERA 1"	NUT 1"	1
3	X02.298.000	FILTRO A TAZZA D.204	BASKET FILTER D.204	1
4	X02.404.100	FILTRO A TAZZA 400 x 330	BASKET FILTER 400 x 330	1
5	X02.405.000	COPERCHIO RIBALTABILE	HINGED TANK LID	1
6	X02.405.000.L	GUARNIZIONE	GASKET	1
7	X02.476.000.A	GUARNIZIONE PER COPERCHIO Ø255	GASKET	1
8	X02.476.100	COPERCHIO FILETTATO D.255 CON FILO	THREADED LID D.255 WITH ROPE	1
9	X02.477.000	ANELLO FILETTATO Ø255	THREADED RING Ø 255	1
10	X02.477.100.A	GUARNIZIONE PER ANELLO Ø255	GASKET	1
11	XTAS.04,2,025I	VITE AUTOFILETTANTE 4,2 x 25	SELFTHREADED SCREW 4,2 x 25	16

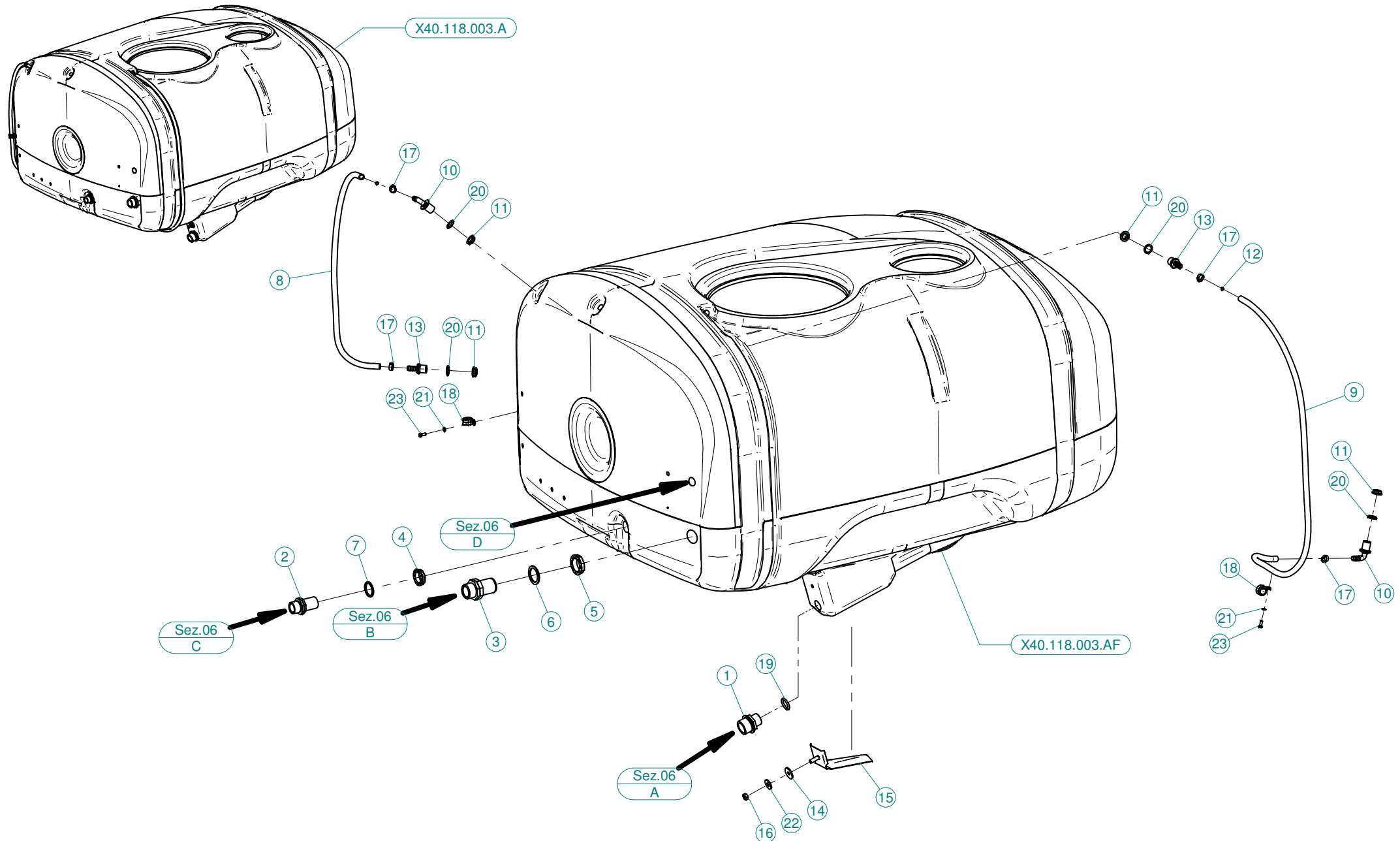
## X02.405.000

N°	Doc. Number	Titolo	Title	Q.tà
1	X02.405.000.A	DISCO DI CHIUSURA	GRIPPING PLATE	1
2	X02.405.000.B	ANELLO BASE	BASE RING	1
3	X02.405.001	BRACCIO	ARM	1
4	X02.405.002	GUARNIZIONE SAGOMATA	SHAPED GASKET	1
5	X20.787.000.D	PERNO	PIN	1
6	X20.787.000.F	SFERA GALLEGGIANTE	FLOATING BALL	1
7	X20.787.000.G	CORPO VALVOLA DI SFIATO	BREATHER VALVE	1
8	X20.787.000.H	GHIERA	RING NUT	1
9	X20.787.000.I	TAPPO PER VALVOLA DI SFIATO	CAP FOR BREATHER VALVE	1
10	XOR.000.512	OR Ø 51 x 3,5	51 x 3,5 O-RING GASKET	1

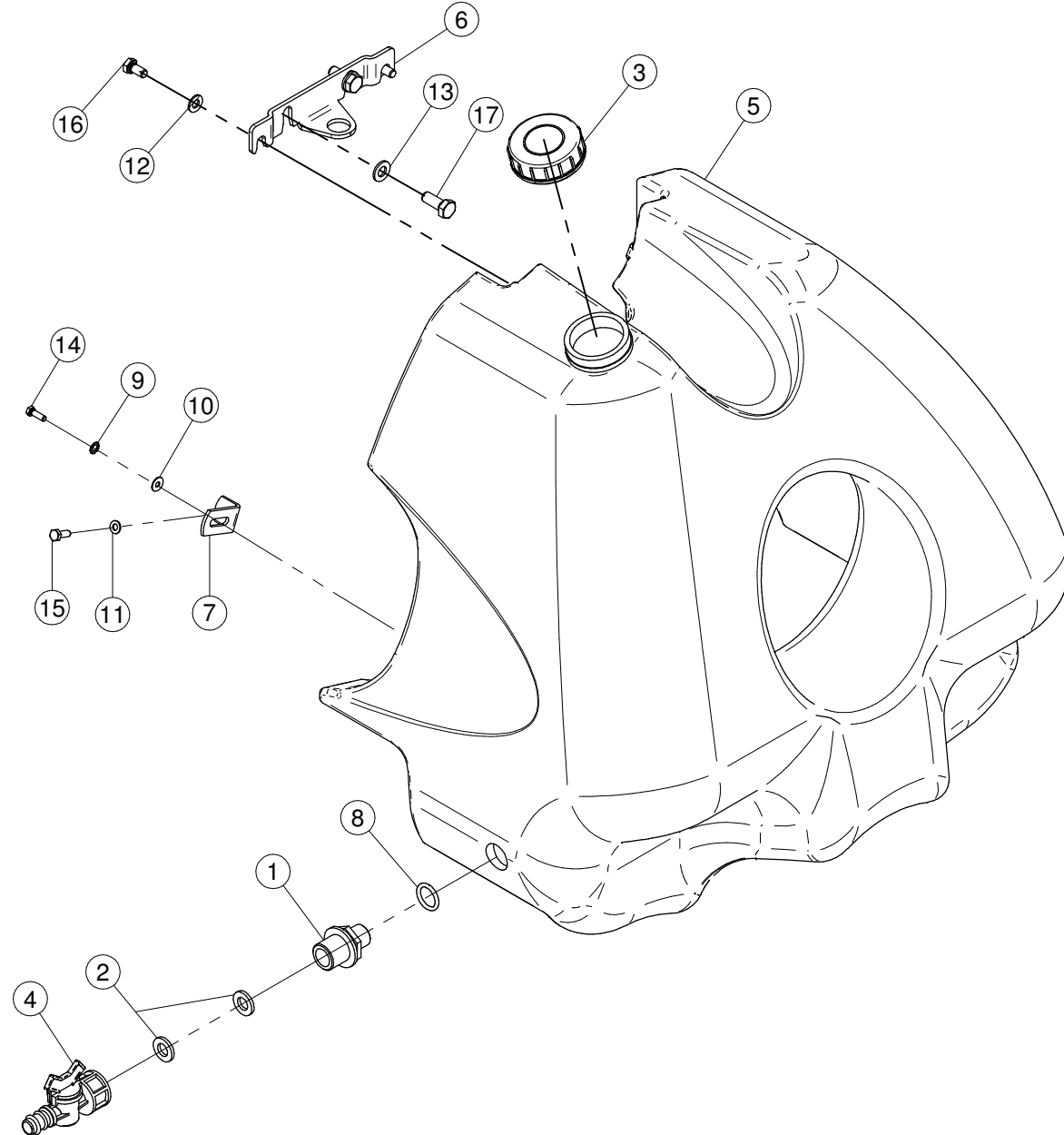
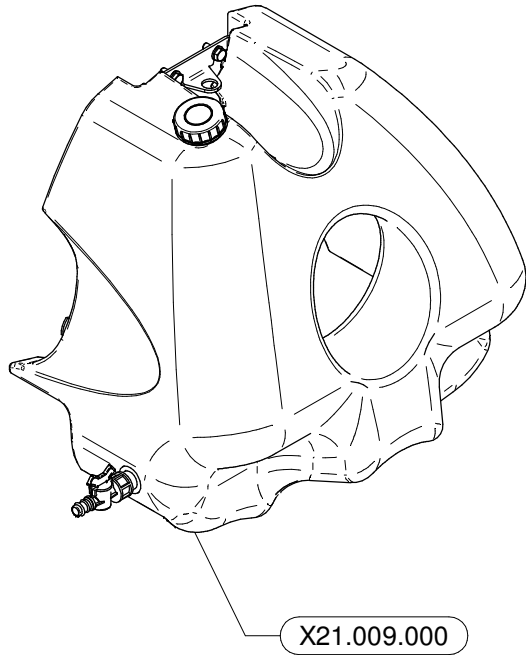




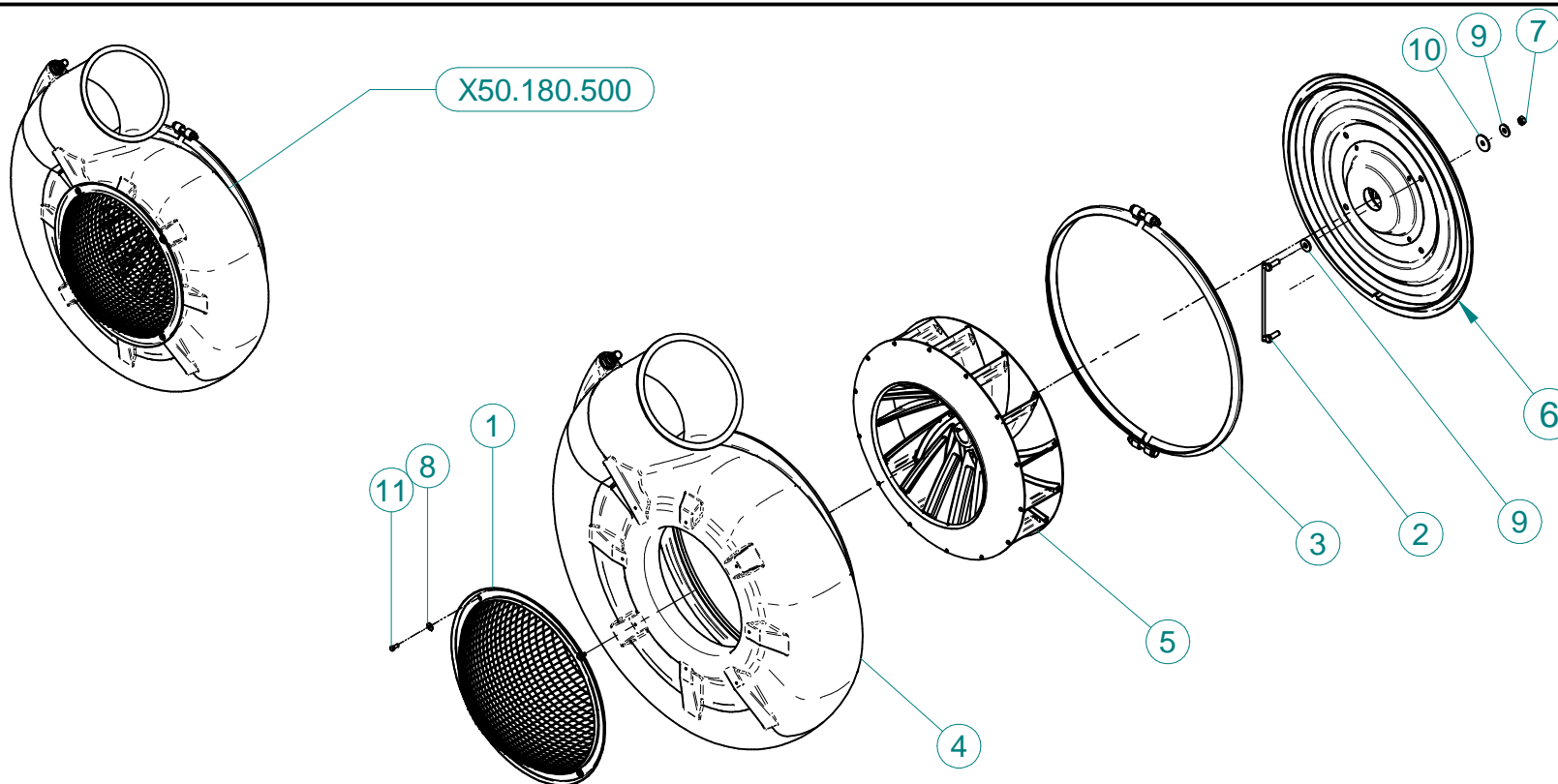
N°	Doc. Number	Titolo	Title	Q.tà
1	X00.055.021	RACCORDO DIRITTO PG Ø25	STRAIGHT HOSE R.H Ø25	1
2	X00.055.138	RACCORDO CURVO A P.G. Ø19	CURVED UNION WITH R.H. Ø19	2
3	X00.055.24.2	GIRELLO 1" GAS	1" FLY NUT	3
4	X00.058.004	RACCORDO CURVO P.G. Ø30	Ø30 HOSETAIL	1
5	X00.058.006	GIRELLO 1" 1/4 GAS	1" 1/4 FLY NUT	1
6	X00.418.000	RACCORDO DIRITTO P.G. 19 3/4" GAS	STRAIGHT UNION R.H.19 3/4 GAS	1
7	X00.541.000	GHIERA 3/4"	NUT 3/4"	1
8	X02.032.000	GUARNIZIONE Ø 26x40 SP. 2	GASKET Ø 26x40 SP. 2	1
9	X02.135.000	VALVOLA A PISTONCINO COMPLETA	COMPLETE PISTON VALVE	1
10	X02.182.100	TAPPO 3/4" FEMMINA CON FORO D. 8	FEMALE 3/4" CAP	1
11	X02.212.080	TUBO ø19 L=800	HOSE ø19 L=800	1
12	X02.212.126	TUBO ø19 L=900	HOSE ø19 L=900	1
13	X02.238.170	TUBO ø30 L=1700	HOSE ø30 L=1700	1
14	X02.355.000	FASCETTA D'ASSEMBLAGGIO 292 mm	NYLON ASSEMBLY CLAMP	1
15	X20.793.000	RACCORDO DIRITTO P.G. D.25 3/4" GAS M.	HOSETAIL R.H. D.25 3/4" GAS M.	1
16	X20.809.100	TUBO ø25 L=1000	HOSE ø25 L=1000	1
17	X40.035.001	TUBO FORATO 1"	PERFORATED HOSE 1"	1
18	XF0.023.035I	FASCETTA A VITE 23/35 W4 INOX	STAINLESS STEEL CLIP	2
19	XF0.025.040I	FASCETTA A VITE 25/40 W4 INOX	STAINLESS STEEL CLIP	1
20	XFC.026,5.028	FASCETTA COBRA 26,5 - 28	KOBRA CLAMP 26,5 - 28	1
21	XFC.027,5.029	FASCETTA COBRA 27,08 - W8	KOBRA CLAMP 27,08 - W8	2
22	XFI.035.000	FASCETTA PER TUBI D.25	STICKER	1
23	XFN.035.000	FASCETTA IN NYLON PER TUBI D. 30	STICKER	2
24	XOR.000.132	OR Ø23,81 x 2,62	23,81 x 2,62 O-RING GASKET	2
25	XOR.003.112	OR Ø28,24x2,62	O-RING D.28,24x2,62	1
26	XRP.005.015I	RONDELLA PIANA Ø5x15	WASHER Ø5x15	3
27	XTE.005.016I	VITE TE UNI 5737-65 M5X16 INOX	INOX SCREW TE UNI 5737-65 M5X16	3
28	XTF.001.000	TAPPO 1"	PACKING	1



N°	Doc. Number	Titolo	Title	Q.tà
1	X00.045.012	RIDUZIONE 1" 1/4 M - 1" M	1" 1/4 M - 1" M REDUCER NIPPLE	1
2	X00.055.034.L	NIPPLO 1" / 1" GAS FILETTO LUNGO	LONG NIPPLE 1" / 1" GAS	1
3	X00.345.000	NIPPLO 1" 1/4 + 1" 1/4 GAS	NIPPLE 1" 1/4 + 1" 1/4 GAS	1
4	X00.542.000	GHIERA 1"	NUT 1"	1
5	X00.543.000	GHIERA 1" 1/4 GAS	NUT 1" 1/4 GAS	1
6	X02.033.000	GUARNIZIONE PER BOCCHETTONE ASPIRAZIONE	GASKET	1
7	X02.066.000	GUARNIZIONE Ø33 x 45	GASKET Ø33 x 45	1
8	X02.378.085	TUBO VITREO Ø12X16 L=850	HOSE VITREO Ø12X16 L=850	1
9	X02.378.160	TUBO VITREO Ø12X16 L=1600	HOSE Ø12X16 L=1600	1
10	X02.457.000	PORTAGOMMA Ø13 A 90° M. 1/2"	HOSETAIL Ø 13 90° M. 1/2"	2
11	X02.458.000	GHIERA 1/2"	LOCK RING 1/2"	4
12	X02.478.000	SFERA ROSSA Ø 8,5 PER LIVELLO	RED FLOATING BALL Ø 8,5	2
13	X02.482.000	RACCORDO DRITTO P.G Ø 13 M. 1/2"	HOSETAIL MALE THREADED 1/2"	2
14	X20.436.000	GUARNIZIONE SPECIALE PER ANTIVORTICE	SPECIAL GARNISHING FOR ANTIWHIRL	1
15	X20.498.002	ANTIVORTICE IN ACCIAIO INOX	STAINLESS STEEL ANTI-VORTEX	1
16	XDOT.10.5587	DADO OTTONE M10 ALTO 5587	M10 HIGH BRASS NUT 5587	1
17	XFC.016,5.018	FASCETTA COBRA 16,5 - 18	KOBRA CLAMP 16,5 - 18	4
18	XFG.018.000	FASCETTA GOMMATA PER TUBI D.18	STICKER	2
19	XOR.000.507	OR Ø 27 x 5	27 x 5 O-RING GASKET	1
20	XOR.004.081	OR Ø 20,22 x 3,53	20,22 x 3,53 O-RING GASKET	4
21	XRP.006.000	RONDELLA PIANA D.6 6592 ZINC.	6mm D. FLAT WASHER	2
22	XRP.010.030	RONDELLA PIANA F.LARGA D.10X30 ZINC.	10X30mm D. LARGE THREAD FLAT	1
23	XTE.006.016T	VITE TE M6X16 UNI 5739 ZINC.	BOLT TE M6X16 UNI 5739	2

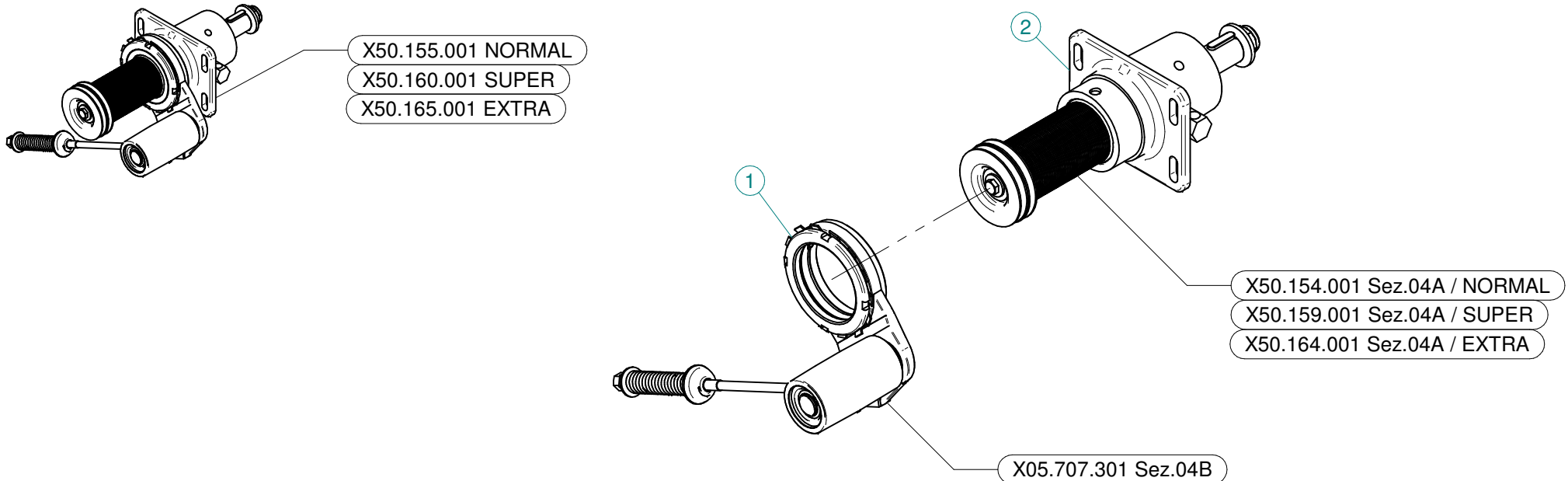


N°	Doc. Number	Titolo	Title	Q.tà
1	X00.055.044	NIPPL0 1/2" GAS 3/4" GAS	NIPPLE 1/2" - 3/4" GAS	1
2	X02.030.010	GUARNIZIONE IN GOMMA D.24X13X3	GASKET D.24X13X3	2
3	X02.460.000	COPERCHIO FILETTATO FEMMINA	FEMALE THREADED TANK LID	1
4	X02.497.000	RUBINETTO FEMMINA 3/4"	3/4" FEMALE VALVE	1
5	X40.322.000	SERBATOIO LAVAMANI 30 Lt.	HAND-WASHING TANK 30 Lt.	1
6	X40.323.000	STAFFA FISSAGGIO SERBATOIO LAVAMANI	FIXING BRACKET	1
7	X40.324.100	PIASTRA SERBATOIO LAVAMANI SERIE 50	BRACKET	2
8	XOR.004.081	OR Ø 20,22 x 3,53	20,22 x 3,53 O-RING GASKET	1
9	XRD.006.000	RONDELLA DENTELLATA Ø6	TAB WASHER Ø6	2
10	XRP.005.015I	RONDELLA PIANA Ø5x15	WASHER Ø5x15	2
11	XRP.006.000	RONDELLA PIANA D.6 6592 ZINC.	6mm D. FLAT WASHER	2
12	XRP.008.000	RONDELLA PIANA D.8 6592 ZINC.	8 D. FLAT WASHER	2
13	XRP.010.000	RONDELLA PIANA D.10 6592 ZINC.	WASHER Ø 10	2
14	XTE.005.016I	VITE TE UNI 5737-65 M5X16 INOX	INOX SCREW TE UNI 5737-65 M5X16	2
15	XTE.006.016T	VITE TE M6X16 UNI 5739 ZINC.	BOLT TE M6X16 UNI 5739	2
16	XTE.008.016T	VITE TE UNI 5739-65 M8x16-8.8	SCREW TE UNI 5739-65 M8x16-8.8	2
17	XTE.010.025T	VITE TE M10X25 5739 ZINC.	BOLT TE M10X25 5739	2



N°	Doc. Number	Titolo	Title	Q.tà
1	X05.654.100	RETE DI PROTEZIONE BOMBATA	FAN CONVEX NET PROTECTION	1
2	X20.088.000	CAVALLOTTO FISSAGGIO COPERCHIO	BACK COVER BRACKET	2
3	X50.004.000.Z	COLLARE D. 610 PER CHIOCCIOLA 55	D. 610 CLAMP FOR FEMALE SCREW	1
4	X50.011.500	CARTER VENTOLA 55 IN POLIETILENE PER PLUS	-	1
5	X50.012.000	VENTOLA 550	550 FAN	1
6	X50.172.000	COPERCHIO VENTILATORE PER 55	FAN 55 COVER	1
7	XD0.10.5587G	DADO M10 6S PG 5587 ZINC.	M10 6S BIG LEAD NUT 5587	4
8	XRP.006.018	RONDELLA PIANA F.LARGA D.6X18 ZINC.	WASHER Ø 6x18	4
9	XRP.010.030	RONDELLA PIANA F.LARGA D.10X30 ZINC.	10X30mm D. LARGE THREAD FLAT	8
10	XRP.010.040	RONDELLA PIANA F. LARGA Ø10X40	WASHER Ø 10 X 40	4
11	XTE.006.016T	VITE TE M6X16 5739 ZINC.	BOLT TE M6X16 5739	4





## X50.155.001 NORMAL

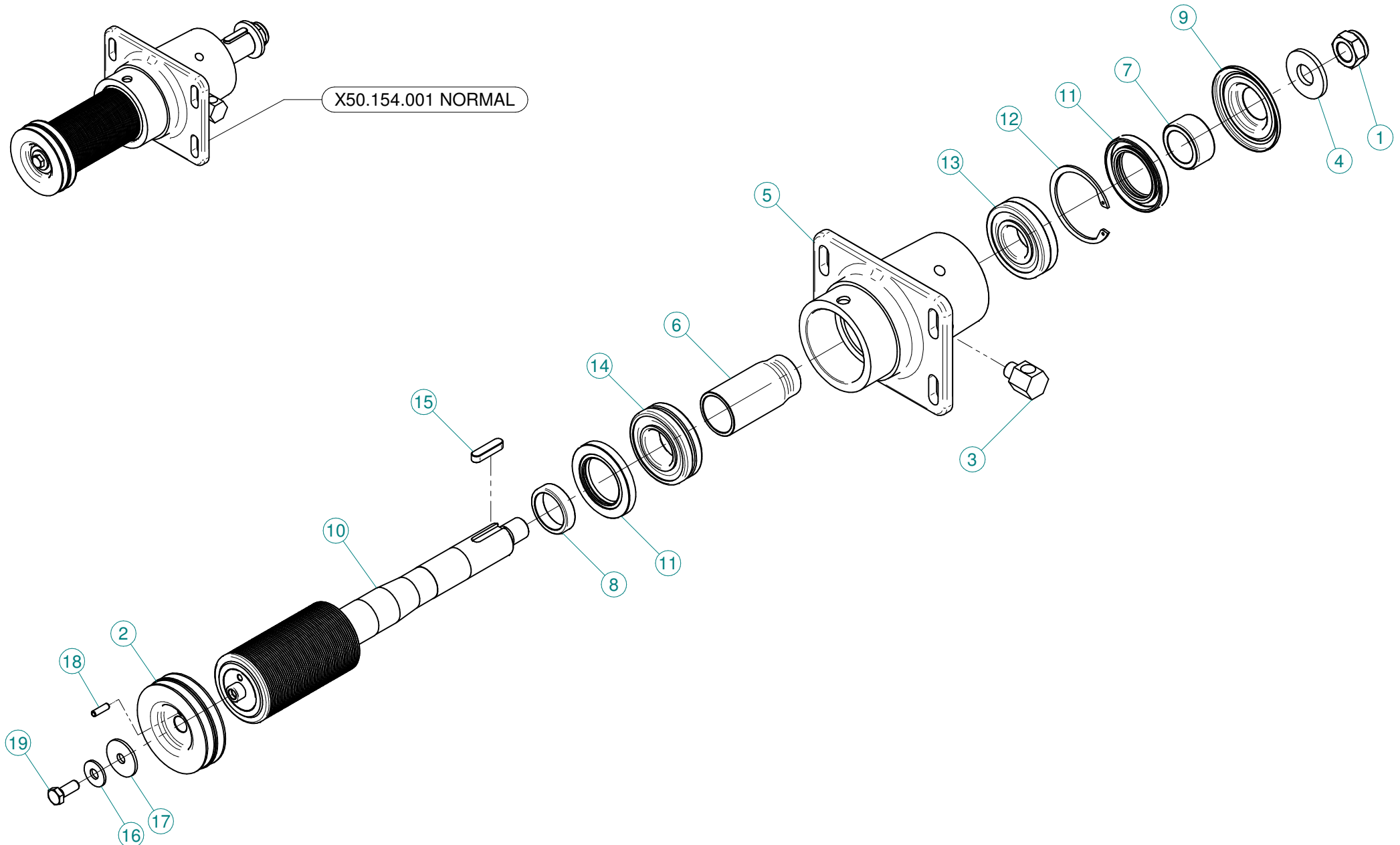
N°	Doc. Number	Titolo	Title	Q.tà
1	X05.707.301	TENDICINGHIA AUTOMATICO COMPLETO PER BLITZ E LINK 55	AUTOMATIC BELT TENSIONER	1
2	X50.154.001	SUPPORTO VENTOLA 55 - PUL. D.75 SENZA DISINNESTO	FAN SUPPORT 55 - PUL D.75 NO DISENGAGEMENT	1

## X50.160.001 SUPER

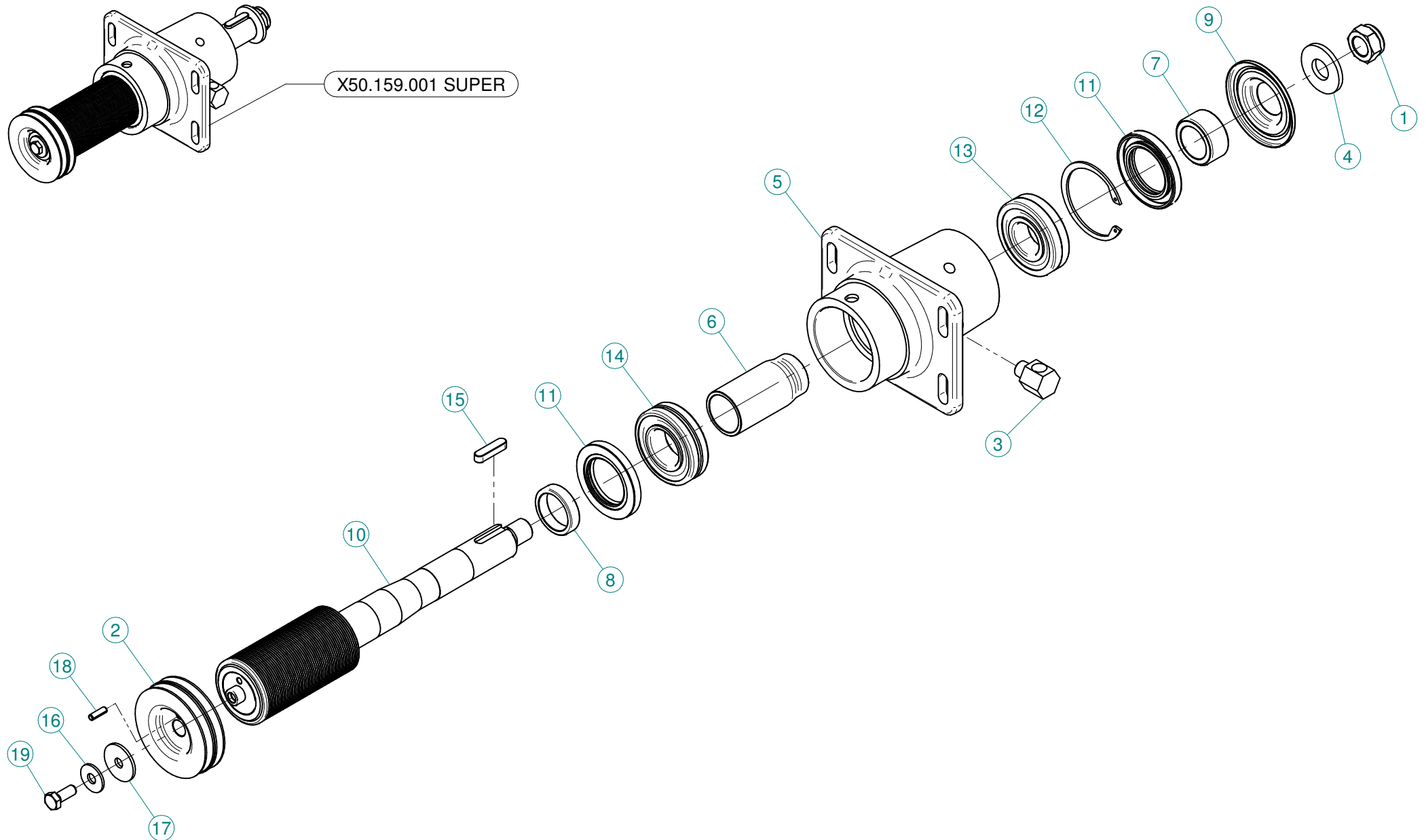
N°	Doc. Number	Titolo	Title	Q.tà
1	X05.707.301	TENDICINGHIA AUTOMATICO COMPLETO PER BLITZ E LINK 55	AUTOMATIC BELT TENSIONER	1
2	X50.159.001	SUPPORTO VENTOLA 55 - PUL D.70 SENZA DISINNESTO	FAN SUPPORT 55 - PUL D.70 NO DISENGAGEMENT	1

## X50.165.001 EXTRA

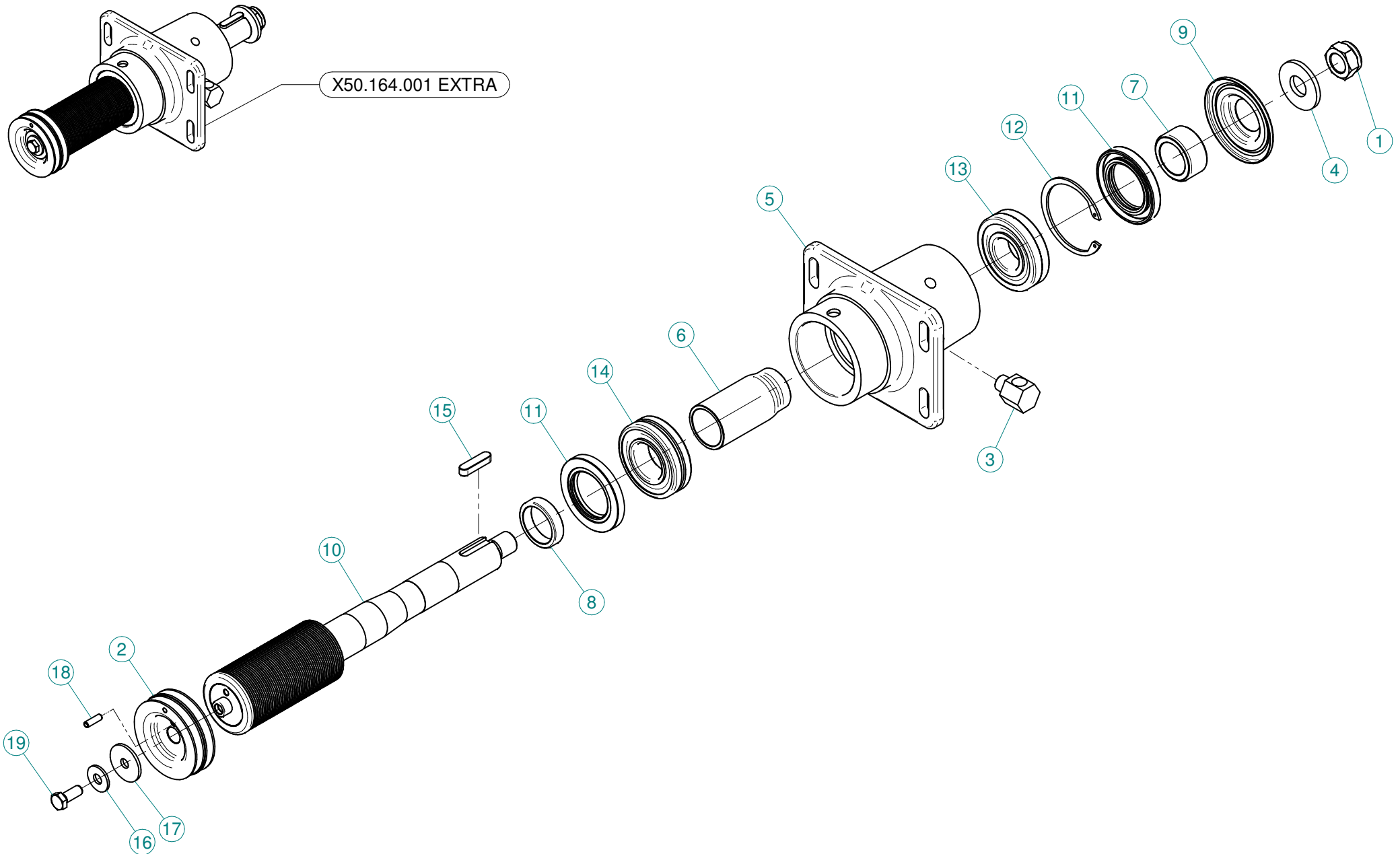
N°	Doc. Number	Titolo	Title	Q.tà
1	X05.707.301	TENDICINGHIA AUTOMATICO COMPLETO PER BLITZ E LINK 55	AUTOMATIC BELT TENSIONER	1
2	X50.164.001	SUPPORTO VENTOLA 55 -PUL. D.66 SENZA DISINNESTO	FAN SUPPORT 55 - PUL D.66 NO DISENGAGEMENT	1



N°	Doc. Number	Titolo	Title	Q.tà
1	XDA.022.0BF	DADO ESAGONALE M22 AUTOBLOCCANTE	SELF-LOCKING NUT M22 x 1,5	1
2	X05.896.000	PULEGGIA COMANDO POMPA D.98,5/96,5 (2x3V)	PULLEY FOR PUMP D.98,5/D.95,5 (2x3V)	1
3	X20.789.001	RACCORDO LIVELLO OLIO	OIL LEVEL JOINT	1
4	X20.820.000	RONDELLA BLOCCAGGIO VENTOLA	WASHER	1
5	X50.110.000	SUPPORTO VENTILATORE	FAN SUPPORT	1
6	X50.112.000	DISTANZIALE SUPP. VENTILATORE "OLIO"	SPACER	1
7	X50.113.000	DISTANZIALE TENUTA LATO VENTOLA	SPACER	1
8	X50.114.000	DISTANZIALE PER TENUTA LATO PULEGGIA	SPACER	1
9	X50.115.000	COPERCHIETTO LATO VENTOLA	DUST COVER	1
10	X50.119.075	ALBERO CON PULEGGIA ø 75mm	SHAFT WITH PULLEY Ø75 mm	1
11	XBASL.50.80.10	ANELLO DI TENUTA IN VITON (50-80-10)	VITON LIP SEALS -IEL (50-80-10)	2
12	XI0.080.000	ANELLO ELASTICO INTERNO D.80	INTERNAL D.80 CIRCLIP	1
13	XK0.021.307	CUSCINETTO RULLI OBLIQUI 21-307	ROLLER BEARING 21-307	1
14	XK0.022.208	CUSCINETTO RULLI OBLIQUI 22-208	ROLLER BEARING 22-208	1
15	XL.10.08.40	LINGUETTA 10X8X40	10X8X40 TANG	1
16	XRP.010.028	RONDELLA PIANA D.10 x 28 mm	WASHER D.10 x 28 mm	1
17	XRP.010.040	RONDELLA PIANA F. LARGA Ø10X40	WASHER Ø 10 X 40	1
18	XSE.006.020	SPINA ELASTICA ø6x20	SPRING PIN D.6x20	1
19	XTE.010.025FT	VITE TE UNI 5740-65	SCREW TE UNI 5740-65	1

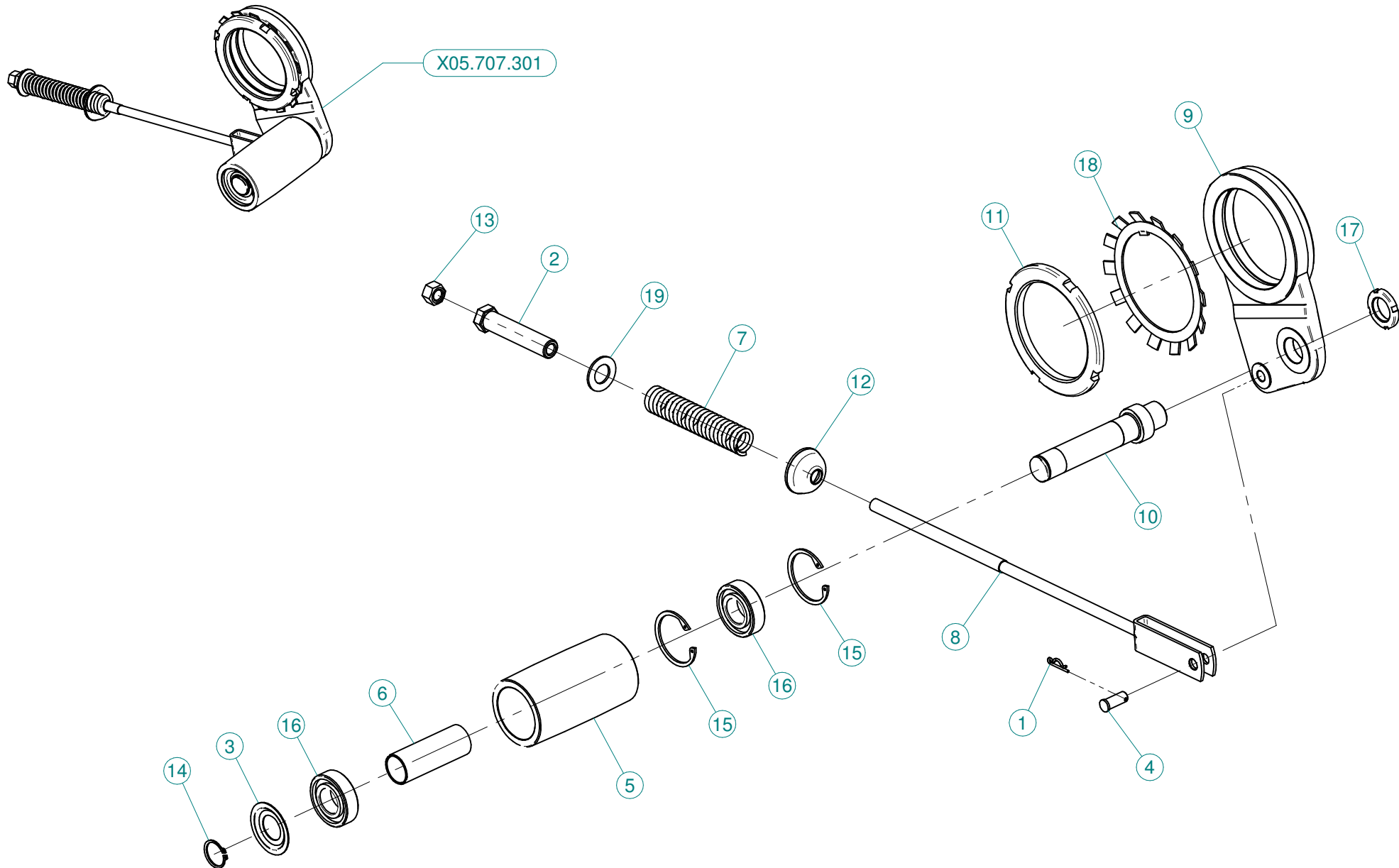


N°	Doc. Number	Titolo	Title	Q.tà
1	XDA.022.0BF	DADO ESAGONALE M22 AUTOBLOCCANTE	SELF-LOCKING NUT M22 x 1,5	1
2	X05.896.000	PULEGGIA COMANDO POMPA D.98,5/96,5 (2x3V)	PULLEY FOR PUMP D.98,5/D.95,5 (2x3V)	1
3	X20.789.001	RACCORDO LIVELLO OLIO	OIL LEVEL JOINT	1
4	X20.820.000	RONDELLA BLOCCAGGIO VENTOLA	WASHER	1
5	X50.110.000	SUPPORTO VENTILATORE	FAN SUPPORT	1
6	X50.112.000	DISTANZIALE SUPP. VENTILATORE "OLIO"	SPACER	1
7	X50.113.000	DISTANZIALE TENUTA LATO VENTOLA	SPACER	1
8	X50.114.000	DISTANZIALE PER TENUTA LATO PULEGGIA	SPACER	1
9	X50.115.000	COPERCHIETTO LATO VENTOLA	DUST COVER	1
10	X50.119.070	ALBERO CON PULEGGIA Ø70 mm	SHAFT WITH PULLEY Ø70 mm	1
11	XBASL.50.80.10	ANELLO DI TENUTA IN VITON (50-80-10)	VITON LIP SEALS -IEL (50-80-10)	2
12	XI0.080.000	ANELLO ELASTICO INTERNO D.80	INTERNAL D.80 CIRCLIP	1
13	XK0.021.307	CUSCINETTO RULLI OBLIQUI 21-307	ROLLER BEARING 21-307	1
14	XK0.022.208	CUSCINETTO RULLI OBLIQUI 22-208	ROLLER BEARING 22-208	1
15	XL.10.08.40	LINGUETTA 10X8X40	10X8X40 TANG	1
16	XRP.010.030	RONDELLA PIANA F.LARGA D.10X30 ZINC.	10X30mm D. LARGE THREAD FLAT	1
17	XRP.010.040	RONDELLA PIANA F. LARGA Ø10X40	WASHER Ø 10 X 40	1
18	XSE.006.020	SPINA ELASTICA ø6x20	SPRING PIN D.6x20	1
19	XTE.010.025FT	VITE TE UNI 5740-65	SCREW TE UNI 5740-65	1

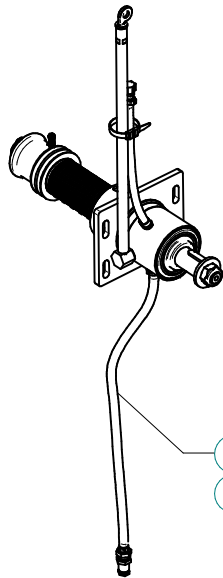


N°	Doc. Number	Titolo	Title	Q.tà
1	XDA.022.0BF	DADO ESAGONALE M22 AUTOBLOCCANTE	SELF-LOCKING NUT M22 x 1,5	1
2	X05.816.000	PULEGGIA COMANDO POMPA D.87/85 (2x3V)	PULLEY FOR PUMP D.87/85 (2x3V)	1
3	X20.789.001	RACCORDO LIVELLO OLIO	OIL LEVEL JOINT	1
4	X20.820.000	RONDELLA BLOCCAGGIO VENTOLA	WASHER	1
5	X50.110.000	SUPPORTO VENTILATORE	FAN SUPPORT	1
6	X50.112.000	DISTANZIALE SUPP. VENTILATORE "OLIO"	SPACER	1
7	X50.113.000	DISTANZIALE TENUTA LATO VENTOLA	SPACER	1
8	X50.114.000	DISTANZIALE PER TENUTA LATO PULEGGIA	SPACER	1
9	X50.115.000	COPERCHIETTO LATO VENTOLA	DUST COVER	1
10	X50.119.066	ALBERO CON PULEGGIA Ø66mm	SHAFT WITH PULLEY Ø66mm	1
11	XBASL.50.80.10	ANELLO DI TENUTA IN VITON (50-80-10)	VITON LIP SEALS -IEL (50-80-10)	2
12	XI0.080.000	ANELLO ELASTICO INTERNO D.80	INTERNAL D.80 CIRCLIP	1
13	XK0.021.307	CUSCINETTO RULLI OBLIQUI 21-307	ROLLER BEARING 21-307	1
14	XK0.022.208	CUSCINETTO RULLI OBLIQUI 22-208	ROLLER BEARING 22-208	1
15	XL.10.08.40	LINGUETTA 10X8X40	10X8X40 TANG	1
16	XRP.010.028	RONDELLA PIANA D.10 x 28 mm	WASHER D.10 x 28 mm	1
17	XRP.010.040	RONDELLA PIANA F. LARGA Ø10X40	WASHER Ø 10 X 40	1
18	XSE.006.020	SPINA ELASTICA ø6x20	SPRING PIN D.6x20	1
19	XTE.010.025FT	VITE TE UNI 5740-65	SCREW TE UNI 5740-65	1

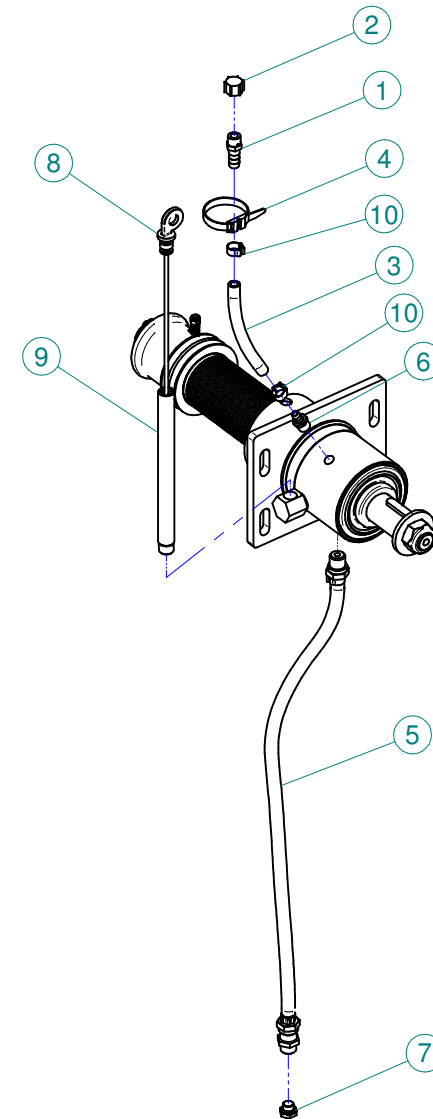




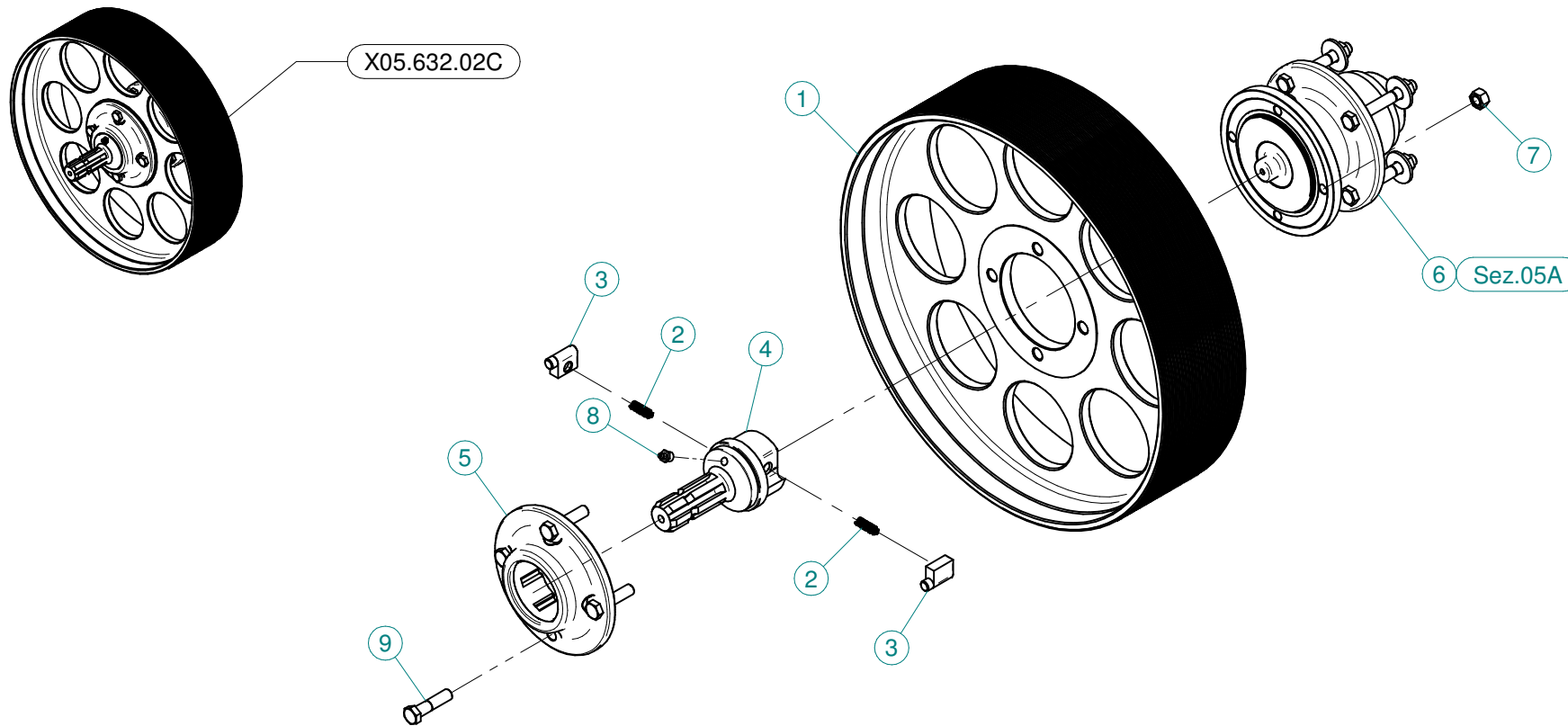
N°	Doc. Number	Titolo	Title	Q.tà
1	X00.100.002	COPIGLIA	CLIP	1
2	X04.583.000	VITE SPECIALE MOLLA TENDICINGHIA	SPECIAL SCREW	1
3	X04.585.000	COPERCHIO PARAPOLVERE TENDICINGHIA	ANTI - DUST COVER	1
4	X04.593.000	PERNO FORCELLA TENDICINGHIA	PIN	1
5	X05.630.000	RULLO PER TENDICINGHIA AUTOMATICO	ROLLER	1
6	X05.631.101	DISTANZIALE TENDICINGHIA AUTOMATICO	SPACER	1
7	X05.647.100	MOLLA TENDICINGHIA AUTOMATICO	SPRING	1
8	X05.653.000	FORCELLA TENSIONE TENDICINGHIA	BELT TRETCHER FORK	1
9	X05.696.000	SUPPORTO PER TENDICINGHIA AUTOMATICO	IDLER SUPPORT	1
10	X05.697.000	PERNO TENDICINGHIA AUTOMATICO	PIVOT	1
11	X05.704.000	GHIERA DI REGISTRO M100 X 2	REGISTER NUT	1
12	X20.260.000	RONDELLA BOMBATA D.12 PER TENDICINGHIA	SPECIAL WASHER D.12	1
13	XD0.12.5587G	DADO M12 PG UNI 5587	M12 NUT	1
14	XE0.025.000	ANELLO ELASTICO ESTERNO D. 25	EXTERNAL D. 25 CIRCLIP	1
15	XI0.052.000	ANELLO ELASTICO INTERNO D. 52	INTERNAL D. 52 CIRCLIP	2
16	XK6.205.2RS	CUSCINETTO 6205-2RS	ROLLER BEARING 6205-2RS	2
17	XKM.005.000	GHIERA KM5	NUT KM5	1
18	XMB.020.000	ROSETTA DI SICUREZZA MB 20	TOOTH LOCK WASHER	1
19	XRP.019.000	RONDELLA PIANA D.19 6592	WASHER D.19	1



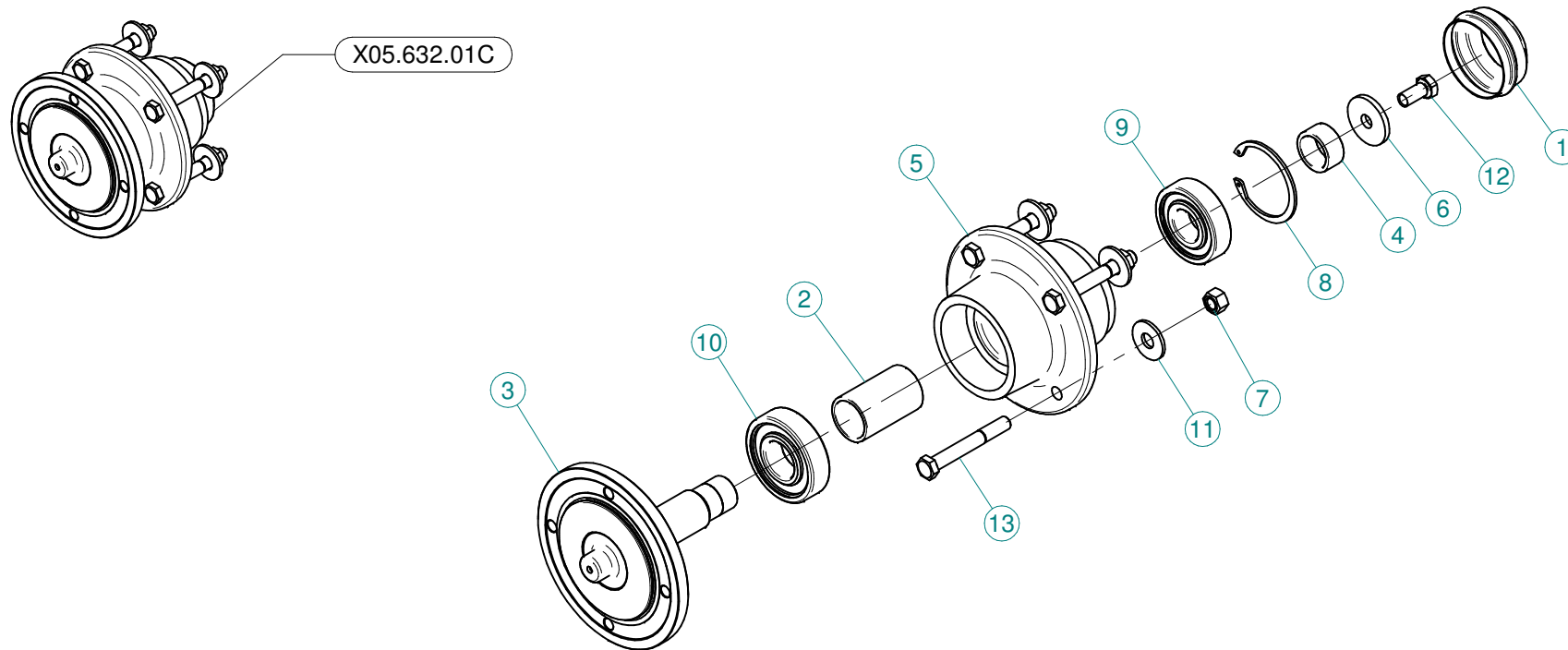
K.LUBR.50.T02  
Blitz 45-50-55 - Maxi 600



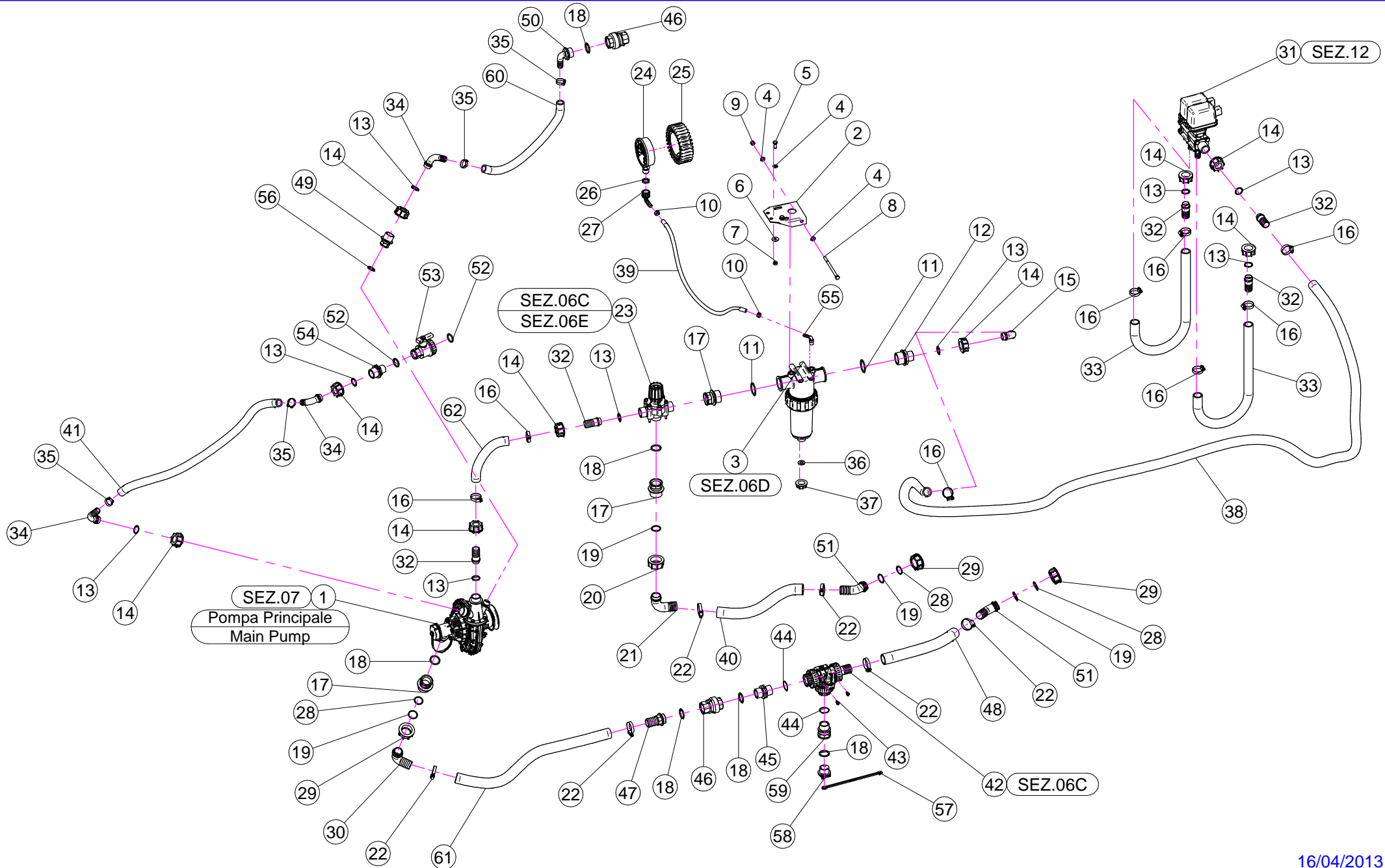
N°	Doc. Number	Titolo	Title	Q.tà
1	X00.414.100	PORTAGOMMA D.11 1/4" M. FORATO	STRAIGHT HOSE D.11 1/4" WITH BLEED	1
2	X02.013.000	TAPPO CIMA G 1/4" F.	PLUG G 1/4"	1
3	X02.217.015	TUBO D.8x13 L=170	HOSE D.8x13 L=170	1
4	X02.355.000	FASCETTA D'ASSEMBLAGGIO 235 mm	NYLON ASSEMBLY CLAMP	1
5	X20.790.000	TUBO DI SCARICO OLIO 3/8" CIL. - 3/8" CON.	DRAIN PIPE 3/8"	1
6	X20.792.000	PORTAGOMMA D.11 G 1/4" M. PER SFIATO	STRAIGHT HOSE D.11 G 1/4" FOR BREATHER	1
7	X40.266.000	TAPPO SCARICO OLIO M12x1,5	OIL EXHAUSTPLUG	1
8	X40.269.001	ASTA DI LIVELLO L=215	FILLING PLUG WITH DIPSTICK L=215	1
9	X40.272.001	TUBO DI CARICO OLIO L=213	FILLING PIPE L=213	1
10	XFC.014,5.016	FASCETTA COBRA SLO30716	KOBRA CLAMP	2



N°	Doc. Number	Titolo	Title	Q.tà
1	X00.480.J50	PULEGGIA DIAM. 480 J 50	PULLEY DIAM. 480 J 50	1
2	X02.502.001	MOLLA A COMPRESSIONE	SPRING	2
3	X02.502.002	MARTELLETTO RUOTA LIBERA	PIN	2
4	X03.701.000	ROTORE RUOTA LIBERA	ROTOR	1
5	X04.066.000	CORPO ESTERNO RUOTA LIBERA	BODY	1
6	X05.632.01C	SUPPORTO INFERIORE 50 / 55 D	CLUTCH	1
7	XD0.12.5587F	DADO M12 PG 5587F	NUT M12 PG 5587F	4
8	XID.010.001	INGRASSATORE DIRITTO M10X1	GREASE NIPPLE	1
9	XTE.012.050F	VITE TE UNI 5738-65 M12X50-8.8	SCREW TE UNI 5738-65 M12X50-8.8	4

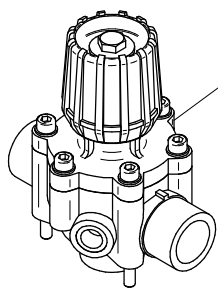


N°	Doc. Number	Titolo	Title	Q.tà
1	X04.555.001	COPERCHIETTO DI CHIUSURA	COVER	1
2	X04.565.000	DISTANZIALE PER ALBERO INFERIORE	LOWER SHAFT SPACING BAR	1
3	X04.589.000	ALBERO INFERIORE	LOWER SHAFT	1
4	X04.590.000	DISTANZIALE PER ALBERO INFERIORE	SPACER	1
5	X05.632.000	SUPPORTO INFERIORE	LOWER SUPPORT	1
6	X20.810.000	RONDELLA SPECIALE PER SUPPORTO INFERIORE	SPECIAL WASHER FOR LOWER SUPPORT	1
7	XD0.12.5587G	DADO M12 PG UNI 5587	M12 NUT	4
8	XI0.072.000	ANELLO ELASTICO INTERNO D.72	INTERNAL 72D. CIRCLIP	1
9	XK6.306.2RS	CUSCINETTO	BEARING	1
10	XK6.307.2RS	CUSCINETTO	BEARING	1
11	XRP.012.036	RONDELLA PIANA D12 X 36	WASHER D12 X 36	4
12	XTE.012.025FT	VITE TE UNI 5740-65 M12X25-8.8	SCREW TE UNI 5740-65 M12X25-8.8	1
13	XTE.012.090	VITE TE UNI 5737-65 M12x90-8.8	SCREW TE UNI 5737-65 M12x90-8.8	4

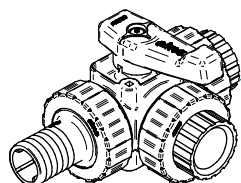
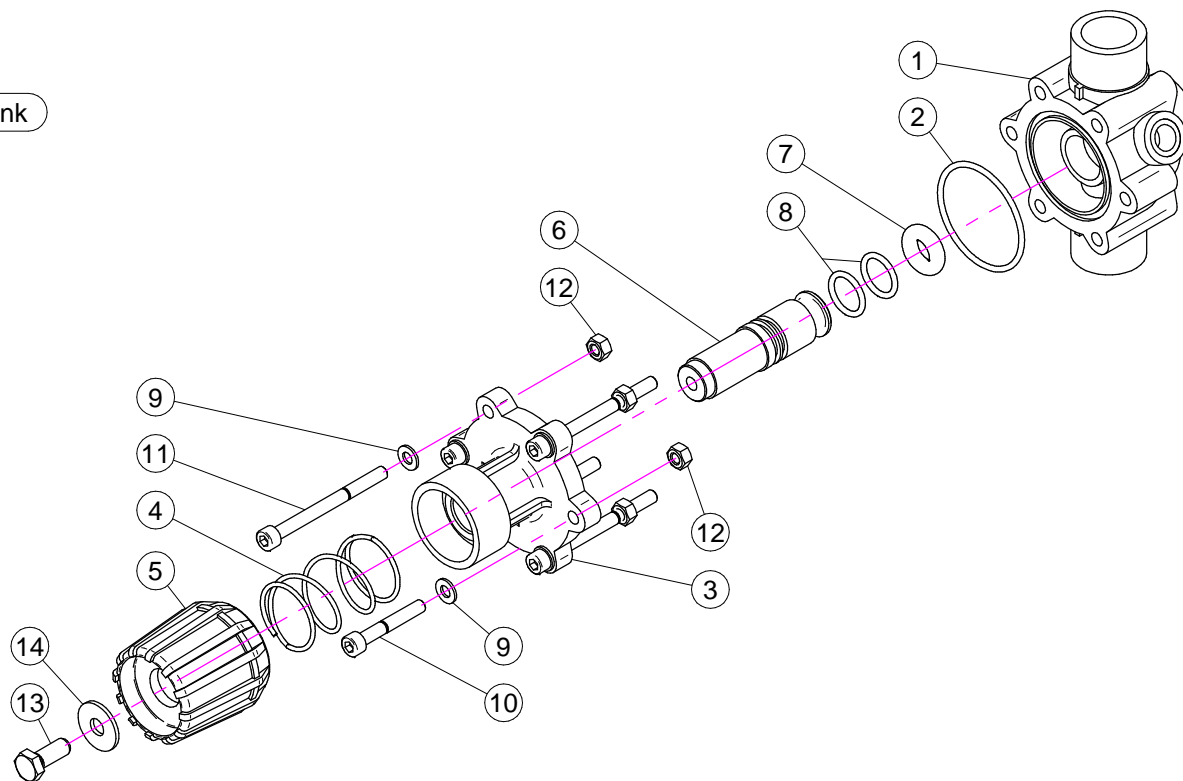


N°	Doc. Number	Titolo	Title	Q.tà	Note	N°	Doc. Number	Titolo	Title	Q.tà	Note
1	X02.157.071	POMPA COMPLETA	PUMP	1		32	X00.055.021	RACCORDO DIRITTO PG D.25	STRAIGHT HOSE R.H D.25	5	
2	X20.519.100	STAFFA FISSAGGIO GRUPPO REGOLAZIONE	BRACKET	1		33	X20.770.110	TUBO D.25x32 L=1100	HOSE D.25x32 L=1100	2	
3	X02.450.110	FILTRO IN LINEA F. 1" 1/4	LINE FILTER 1" 1/4 FEMALE	1		34	X00.055.038	RACCORDO CURVO A P.G. D.19	CURVED UNION WITH R.H. D.19	3	
4	XRP.008.000	RONDELLA PIANA D.8	WASHER D.8	4		35	XFC.027.5.029	FASCETTA COBRA 27,08 - W8	KOBRA CLAMP 27,08 - W8	4	
5	XTE.008.025T	VITE TE 8X25	SCREW TE M8X25	2		36	X02.030.010	GUARNIZIONE TAPPO DISTRIBUTORE	GASKET	1	
6	XRP.008.024	RONDELLA PIANA LARGA D.8X24	WASHER D.8X24	2		37	X02.182.000	TAPPO 3/4" FEMMINA	FEMALE 3/4" CAP	1	
7	XD0.08.5588G	DADO M8 6S PG	M8 6S BIG LEAD NUT 5588	2		38	X20.770.330	TUBO D. 25x32 L= 3300	HOSE D. 25x32 L= 3300	1	
8	XTE.008.130	VITE TE M8 x 130	SCREW M8 x 130	1		39	X02.217.040	TUBO D. 8x13 L= 400	HOSE D. 8x13 L= 400	1	
9	XDA.008.0AG	DADO AUTOBLOCCANTE M8	SELF LOCKING NUT M8	1		40	X02.238.055	TUBO D. 30x41 L= 550	HOSE D. 30x41 L= 550	1	
10	XFC.013.5.015	FASCETTA COBRA SLO30710	KOBRA CLAMP	2		41	X02.212.100	TUBO D. 19x28 L= 1000	HOSE D. 19x28 L= 1000	1	
11	XOR.000.144	OR D.39,69x3,53	O-RING D.39,69x3,53	2		42	X21.058.300	VALVOLA 3 VIE A SFERA CON 1 PG D.30	THREE WAYS VALVE	1	
12	X00.045.012	RIDUZIONE 1" 1/4 M - 1" M	1" 1/4 M - 1" M REDUCER NIPPLE	1		43	XTA.006.012P	VITI PER MAT. PLASTICI M6 x 12	SCREW M6 x 12	2	
13	XOR.000.132	OR D.23,81 x 2,62	23,81 x 2,62 O-RING GASKET	9		44	XOR.002.125	OR D.31,47 x 1,78	31,47 x 1,78 O-RING GASKET	2	
14	X00.055.24.2	GIRELLO 1" GAS	1" FLY NUT	9		45	X00.055.034	NIPPLO 1" / 1" GAS	NIPPLE 1" / 1" GAS	1	
15	X00.055.037	RACCORDO CURVO P.G. D.25	D.25 HOSETAIL	1		46	X21.149.000	VALVOLA DI RITEGNO 1" F.-F.	VALVE 1" F.-F.	2	
16	XF0.023.035I	FASCETTA A VITE 23/35 W4 INOX	STAINLESS STEEL CLIP	8		47	X00.422.100	RACCORDO DIRITTO PG 30 FIL.1" GAS TORNITO	MALE CONNECTOR RH 30 1" GAS	1	
17	X02.374.000	RIDUZIONE M/F 1"F / 1"1/4M	M. / F. 1"F / 1"1/4M REDUCTION	3		48	X02.238.060	TUBO D. 30x38 L= 600	HOSE D. 30x38 L= 600	1	
18	XOR.004.118	OR D.29,75 x 3,53	29,75 x 3,53 O-RING GASKET	6		49	X21.186.000	RIDUZIONE 1" M - 1/2" F	REDUCER NIPPLE 1" M - 1/2" F	1	
19	XOR.003.112	OR D.28,24x2,62	O-RING D.28,24x2,62	4		50	X21.193.000	RACCORDO CURVO 90° 1" P.G.	HOSETAIL 90° 1" R.H.	1	
20	X00.058.006	GIRELLO 1" 1/4 GAS	1" 1/4 FLY NUT	1		51	X02.339.000	RACCORDO CURVO A 45° CON P.G. D.30	45° HOSETAIL	2	
21	X00.058.004	RACCORDO CURVO P.G. D.30	D.30 HOSETAIL	1		52	XOR.000.134	OR D.25,8x3,53	O-RING D.25,8x3,53	2	
22	XF0.025.040I	FASCETTA A VITE 25/40 W4 INOX	STAINLESS STEEL CLIP	6		53	X02.395.000	RUBINETTO 3/4" GAS F.F. SFERA	VALVE 3/4" GAS F.F. BALL	1	
23	X02.447.000	VALVOLA A 3 VIE	3 WAY VALVE	1		54	X02.293.000	RIDUZIONE 1" M - 3/4" M	1" M - 3/4" M REDUCER NIPPLE	1	
24	X02.445.000	MANOMETRO D.100 INOX 0-6 BAR	PRESSURE GAUGE Ø100 INOX 0-6 BAR	1		55	X21.084.000	RACCORDO 90° WES 8 / R1/4	HOSETAIL 90° WES 8 / R1/4	1	
25	X02.470.000	CUFFIA PER MANOMETRO D.100	PRESSURE GAUGE GUARD	1		56	XOR.004.081	OR D.20,22 x 3,53	20,22 x 3,53 O-RING GASKET	1	
26	X24.072.000	GHIERA IN OTTONE 1/2"	BRASS FLY NUT 1/2"	1		57	X21.183.000	STRISCIA FERMATAPPI	CAP STOP	1	
27	X21.012.000	RACCORDO CURVO PG D. 12 G. 1/2"	D. 12 HOSETAIL	1		58	X21.182.000	TAPPO 1" M	PACKING 1" M	1	
28	XOR.003.106	OR D.26.65x2.62	O-RING D.26.65x2.62	3		59	X02.384.000	RIDUZIONE 1" M - 1" F	1" M - 1" F REDUCER NIPPLE	1	
29	X00.493.000	GIRELLO 1" 1/4 GAS	1" 1/4 FLY NUT	3		60	X02.212.	TUBO D. 19 L=	HOSE D. 19 L=	1	
30	X00.483.000	RACCORDO CURVO PG 30 1-1/4"	D.30 1-1/4" HOSETAIL	1		61	X20.852.080	TUBO D.30 CON RAMINO L=800	HOSE D.30 L=800	1	
31	X02.390.10C	ELETTROVALVOLE	ELECTROVALVES	1		62	X20.809.026	TUBO D.25x32 CON RAMINO L=260	HOSE D.25x32 L=260	1	

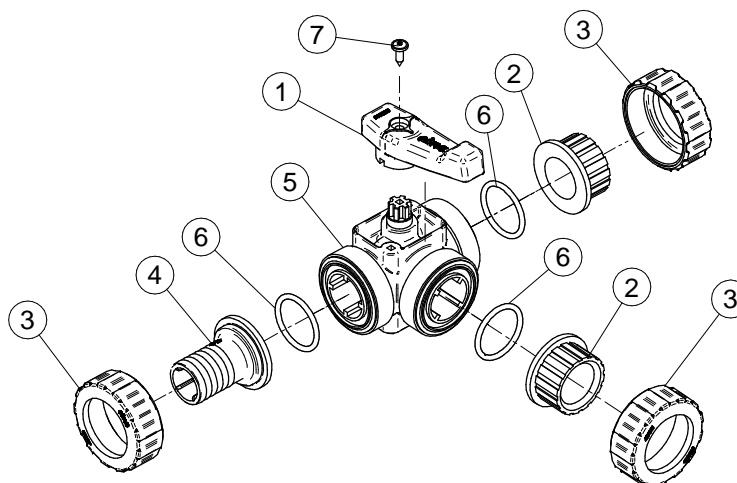




X02.447.000  
Blitz - Blitz "A" - Link  
P 42-45 Lt. 200



X21.058.300



**X02.447.000**  
**BLITZ - BLITZ "A" - LINK**

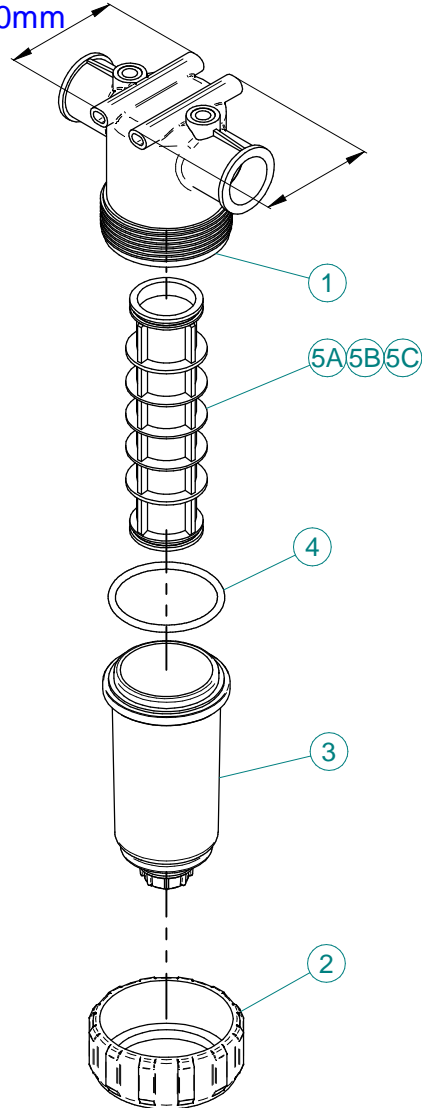
N°	Doc. Number	Titolo	Title	Q.tà	Note
1	X02.447.001	CORPO VALVOLA DI REGOLAZIONE	BODY FOR REGULATION VALVE	1	
2	XOR.003.193	OR D.48,89x2,62	O-RING GASKET 48,89x2,62	1	
3	X02.447.009	FLANGIA SUPERIORE SERRANDA	UPPER FLANGE	1	
4	X02.447.011	MOLLA RECUPERO GIOCO	SPRING	1	
5	X02.447.010	MANOPOLA VALVOLA	REGULATION VALVE KNOB	1	
6	X02.447.014	PERNO PER REGOLATORE DI PRESSIONE	PIN	1	
7	X02.447.005	OR SPECIALE PER SERRANDA 2447	SPECIAL O-RING FOR GATE 2447	1	
8	XOR.003.068	OR D.17,12x2,62	O-RING GASKET 17,12x2,62	2	
9	XRP.006.000	RONDELLA PIANA D. 6	WASHER D.6	6	
10	XTCE.006.040	VITE BRUGOLA TCE M6x40	BOLT TCE M6x40	2	
11	XTCE.006.070	VITE BRUGOLA TCE M6x70	BOLT TCE M6x70	4	
12	XD0.06.5588G	DADO M6	NUT M6	6	
13	XTE.008.025I	VITE TE 8X25 INOX	INOX 8X25 SCREW	1	
14	XRP.008.024I	RONDELLA PIANA LARGA D.8X24 INOX	INOX WASHER D.8X24	1	

**X21.058.300**

N°	Doc. Number	Titolo	Title	Q.tà
1	X21.058.003	MANIGLIA VALVOLA 3 VIE	VALVE HANDLE	1
2	X21.058.006	MANICOTTO VALVOLA 3 VIE	VALVE END CONNECTOR	2
3	X21.058.007	GHIERA VALVOLA 3 VIE	VALVE UNION NUT	3
4	X21.058.009	PORTAGOMMA D.30 RUBINETTO A 3 VIE	RUBBER HOLDER D.30	1
5	X21.058.101	CORPO RUBINETTO A 3 VIE	VALVE BODY	1
6	XOR.004.137	OR Ø34.52x3.53	O-RING Ø34.52x3.53	3
7	XTA.05.5.016	VITE AUTOFILETTANTE M5,5 x 16	SELFTHREADED SCREW M5,5 x 16	1

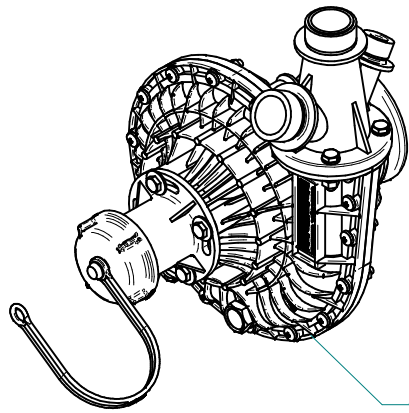
**CODICE-CODE**  
**X02.450.110**

100mm

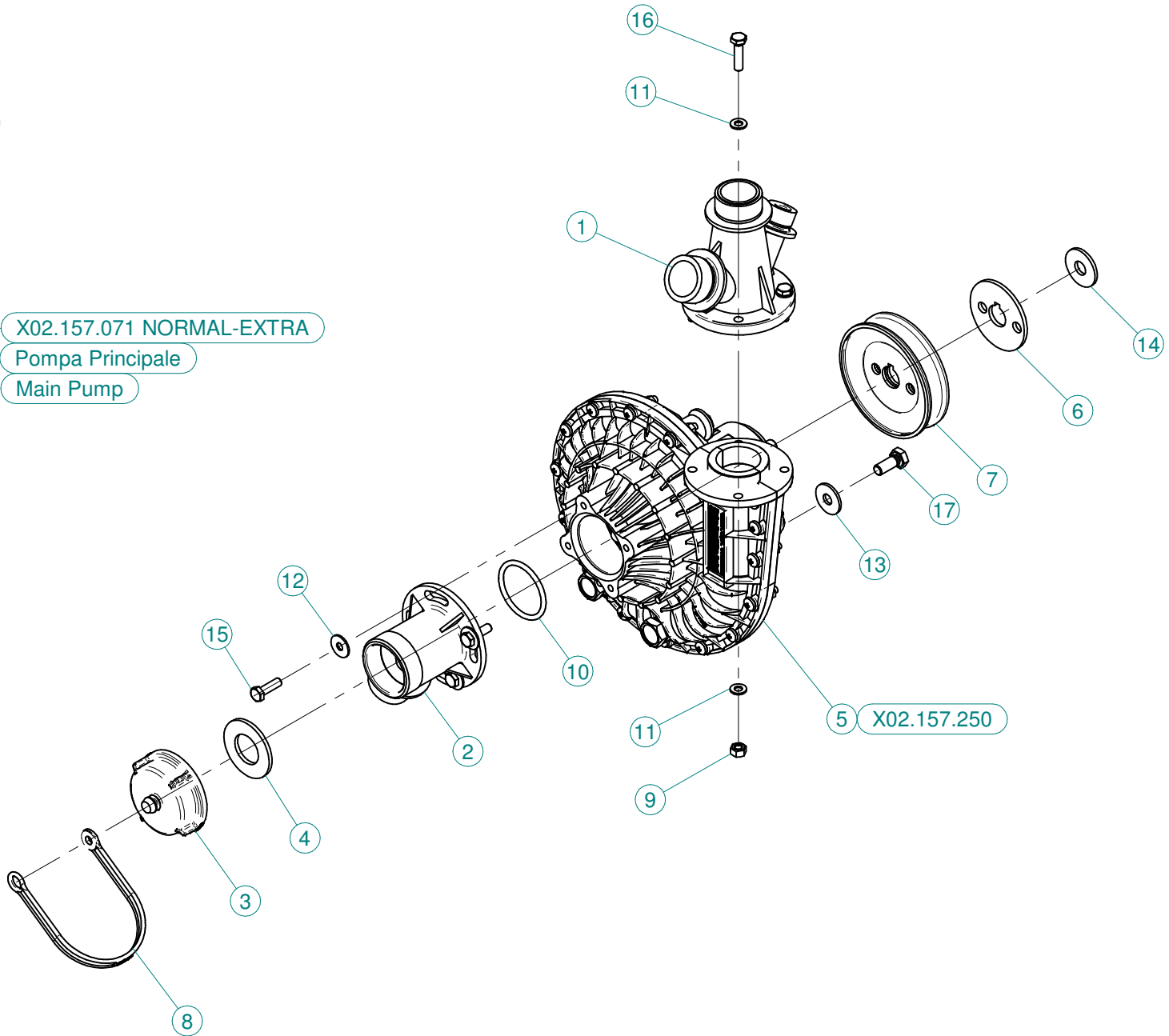


**X02.450.110**

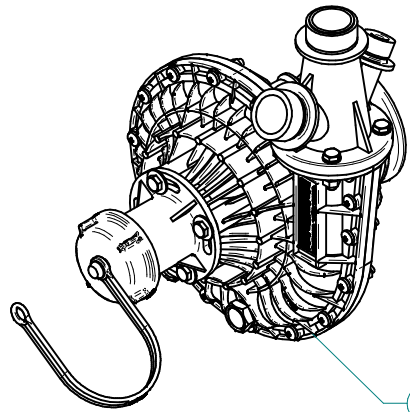
N°	Doc. Number	Titolo	Title	Q.tà	Note
1	X02.450.101	CORPO FILTRO IN LINEA F. 1 1/4"	LINE FILTER BODY	1	
2	X02.450.003	GHIERA FILTRO IN LINEA	RING NUT FILTER IN LINE	1	
3	X02.450.011	COPERCHIO FILTRO CON SCARICO D.3/4"	LID FILTER WITH UNLOADING	1	
4	XOR.000.178	OR D.74,63x5,33	O-RING D.74,63x5,33	1	
5A	X02.450.004C	CARTUCCIA FILTRO CON OR 50 MESH (BLU)	CARTRIDGE WITH O-RING 50 MESH (BLUE)	1	
5B	X02.450.204C	CARTUCCIA FILTRO CON OR 80 MESH (GRIGIO)	CARTRIDGE WITH O-RING 80 MESH (GREY)	1	
5C	X02.450.104C	CARTUCCIA FILTRO CON OR 32 MESH (BIANCO)	CARTRIDGE WITH O-RING 32 MESH (WHITE)	1	



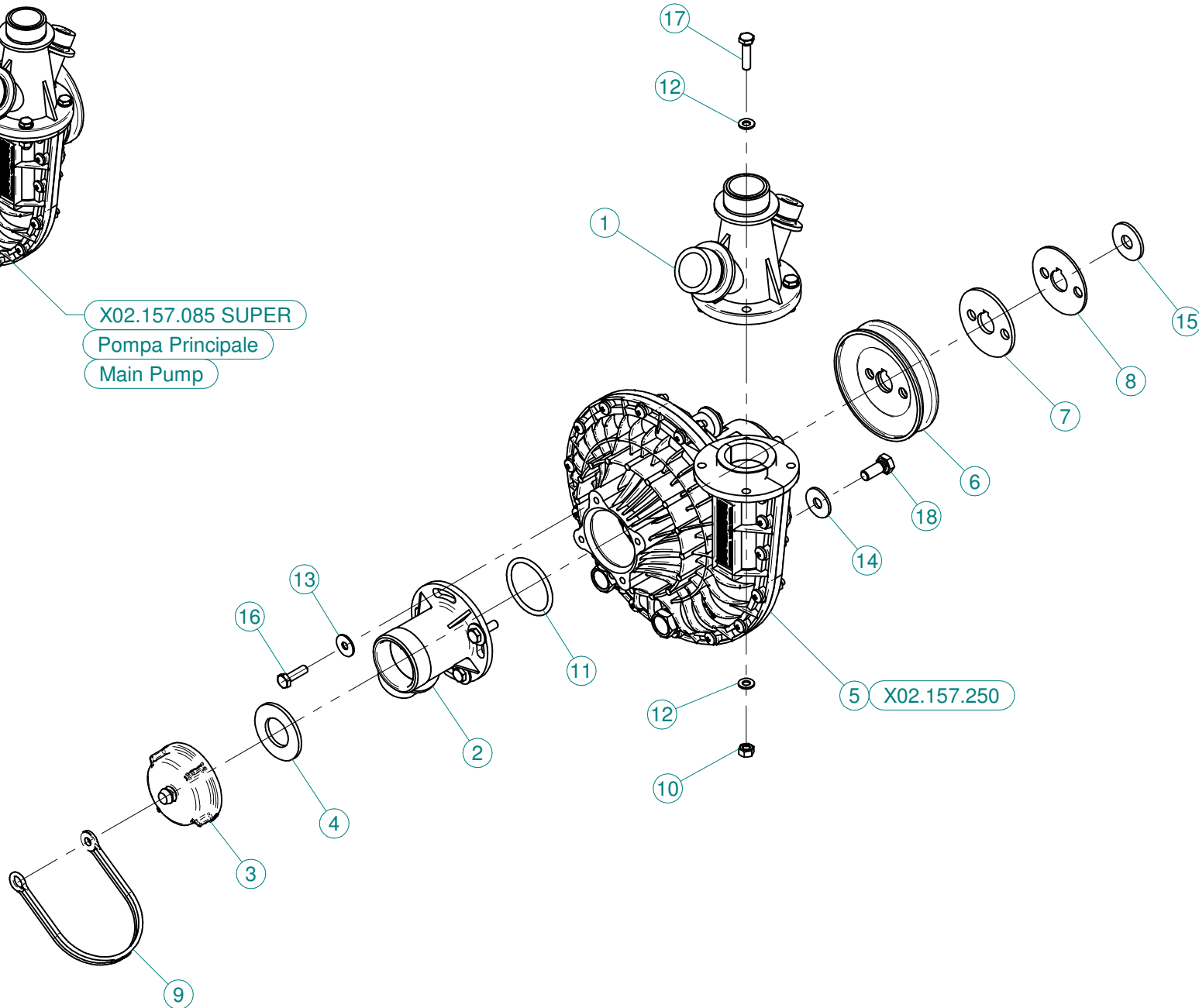
X02.157.071 NORMAL-EXTRA  
Pompa Principale  
Main Pump



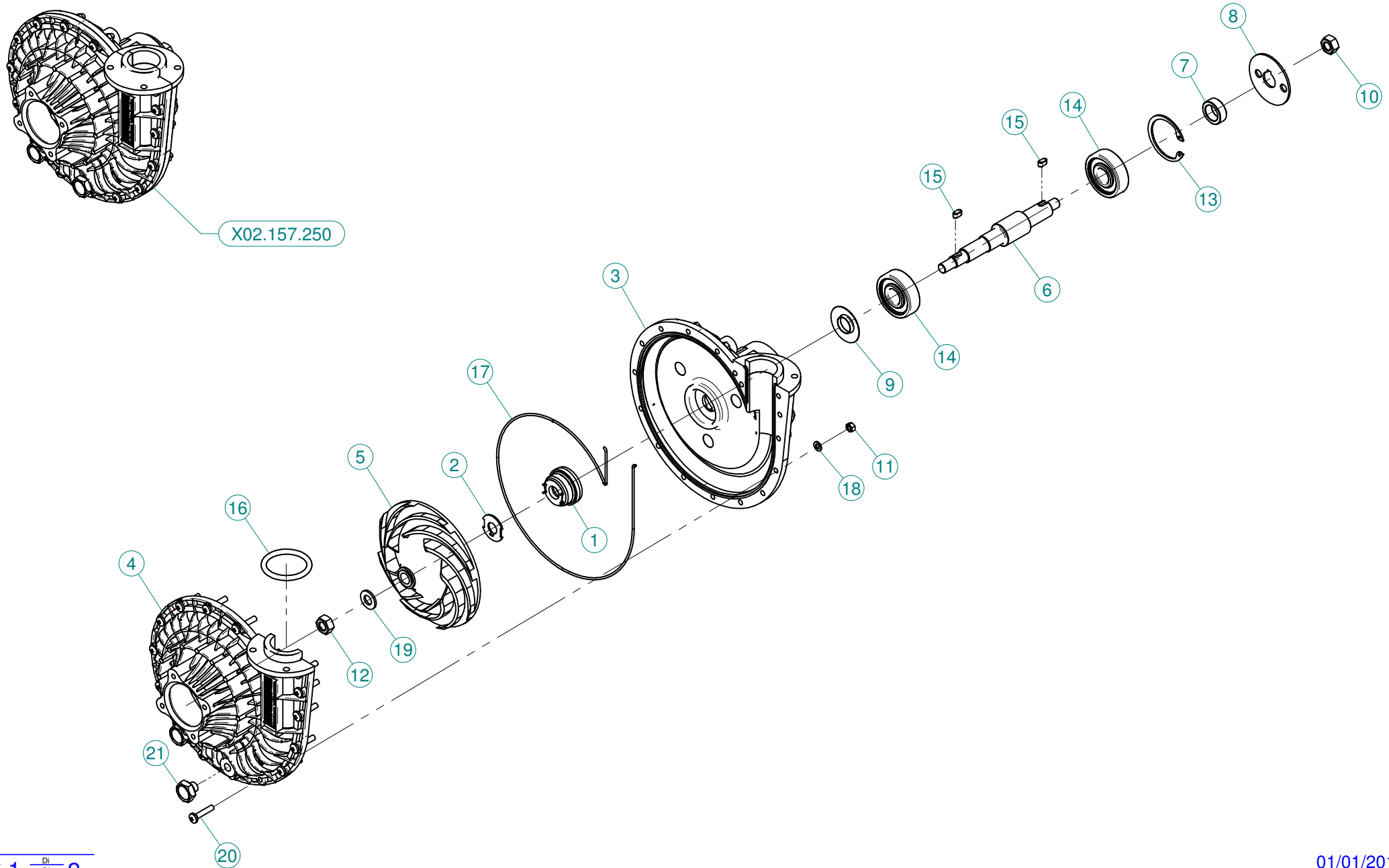
N°	Doc. Number	Titolo	Title	Q.tà
1	X02.113.001	RACCORDO DI MANDATA	DELIVERY FITTING	1
2	X02.116.000	RACCORDO DI ASPIRAZIONE	SUCTION FITTING	1
3	X02.120.000	TAPPO A FILETTO RAPIDO M47 x 5	RAPID THREAD CAP	1
4	X02.130.000	GUARNIZIONE IN GOMMA DIAM. 24X46X3	24X46X3 RUBBER GASKET	1
5	X02.157.250	POMPA COMPLETA	PUMP	1
6	X02.723.001	RONDELLA SPECIALE mm3	SPECIAL WASHER mm3	1
7	X02.723.002	PULEGGIA COMANDO POMPA D.82,5 X 1 3V	PULLEY FOR PUMP D.82,5 X 1 3V	1
8	X21.183.000	STRISCIA FERMATAPPI	CAP FASTENER BEND	1
9	XDOT.06.5587	DADO OTTONE M6	M6 BRASS NUT 5587	4
10	XOR.000.144	OR Ø39,69x3,53	O-RING Ø39,69x3,53	1
11	XRP.006.000	RONDELLA PIANA D.6 6592 ZINC.	6mm D. FLAT WASHER	8
12	XRP.006.018	RONDELLA PIANA F.LARGA D.6X18 ZINC.	WASHER Ø 6x18	4
13	XRP.008.024	RONDELLA PIANA F.LARGA D.8X24 ZINC.	WASHER D.8X24	3
14	XRP.010.030	RONDELLA PIANA F.LARGA D.10X30 ZINC.	10X30mm D. LARGE THREAD FLAT	1
15	XTE.006.020T	VITE TE M6X20 5739 ZINC.	BOLT TE M6X20 5739	4
16	XTE.006.025T	VITE TE UNI 5739-65 M6X25-8.8	SCREW TE UNI 5739-65 M6X25-8.8	4
17	XTE.008.020T	VITE TE UNI 5739-65 M8x20-8.8	SCREW TE UNI 5739-65 M8x20-8.8	3



X02.157.085 SUPER  
Pompa Principale  
Main Pump

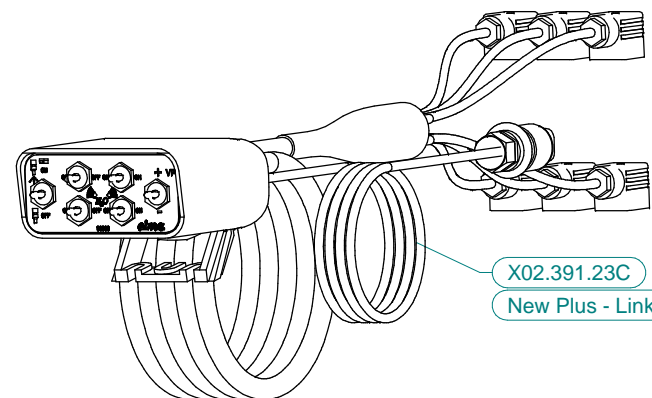
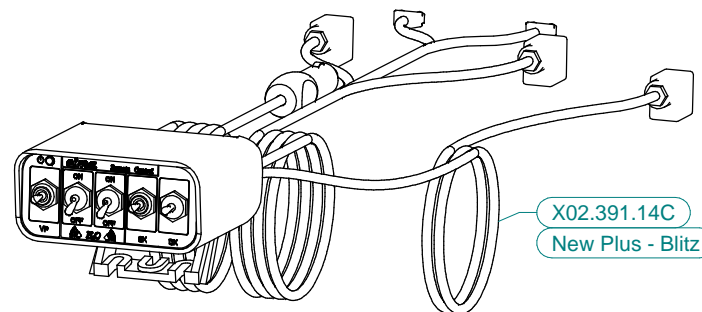
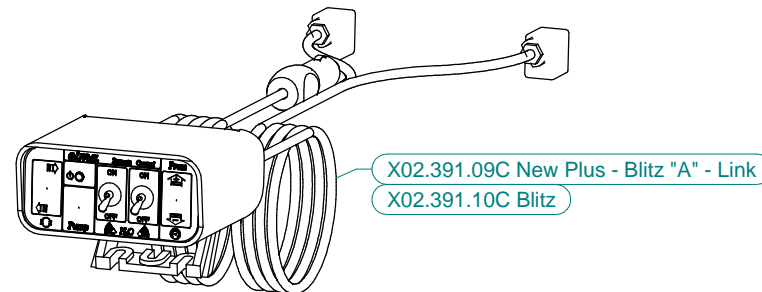
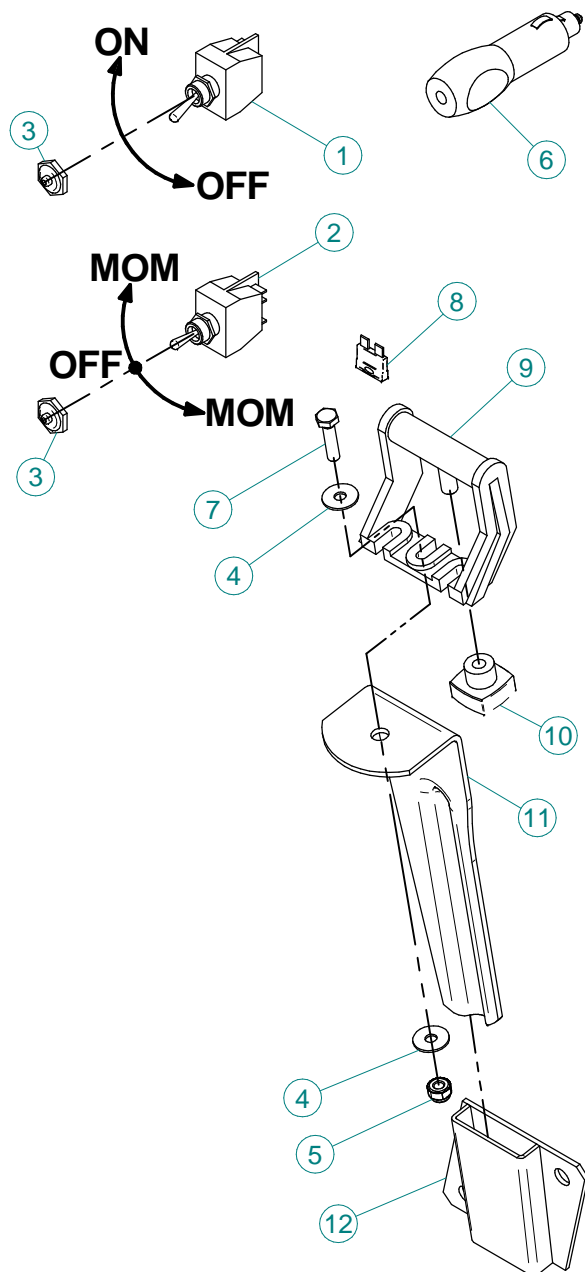


N°	Doc. Number	Titolo	Title	Q.tà
1	X02.113.001	RACCORDO DI MANDATA	DELIVERY FITTING	1
2	X02.116.000	RACCORDO DI ASPIRAZIONE	SUCTION FITTING	1
3	X02.120.000	TAPPO A FILETTO RAPIDO M47 x 5	RAPID THREAD CAP	1
4	X02.130.000	GUARNIZIONE IN GOMMA DIAM. 24X46X3	24X46X3 RUBBER GASKET	1
5	X02.157.250	POMPA COMPLETA	PUMP	1
6	X02.723.000	PULEGGIA COMANDO POMPA D.88 X 1 3V	PULLEY FOR PUMP D.88 X 1 3V	1
7	X02.723.001	RONDELLA SPECIALE mm3	SPECIAL WASHER mm3	1
8	X02.723.005	RONDELLA SPECIALE mm2	SPECIAL WASHER mm2	1
9	X21.183.000	STRISCIA FERMATAPPI	CAP FASTENER BEND	1
10	XDOT.06.5587	DADO OTTONE M6	M6 BRASS NUT 5587	4
11	XOR.000.144	OR Ø39,69x3,53	O-RING Ø39,69x3,53	1
12	XRP.006.000	RONDELLA PIANA D.6 6592 ZINC.	6mm D. FLAT WASHER	8
13	XRP.006.018	RONDELLA PIANA F.LARGA D.6X18 ZINC.	WASHER Ø 6x18	4
14	XRP.008.024	RONDELLA PIANA F.LARGA D.8X24 ZINC.	WASHER D.8X24	3
15	XRP.010.030	RONDELLA PIANA F.LARGA D.10X30 ZINC.	10X30mm D. LARGE THREAD FLAT	1
16	XTE.006.020T	VITE TE M6X20 5739 ZINC.	BOLT TE M6X20 5739	4
17	XTE.006.025T	VITE TE UNI 5739-65 M6X25-8.8	SCREW TE UNI 5739-65 M6X25-8.8	4
18	XTE.008.020T	VITE TE UNI 5739-65 M8x20-8.8	SCREW TE UNI 5739-65 M8x20-8.8	3



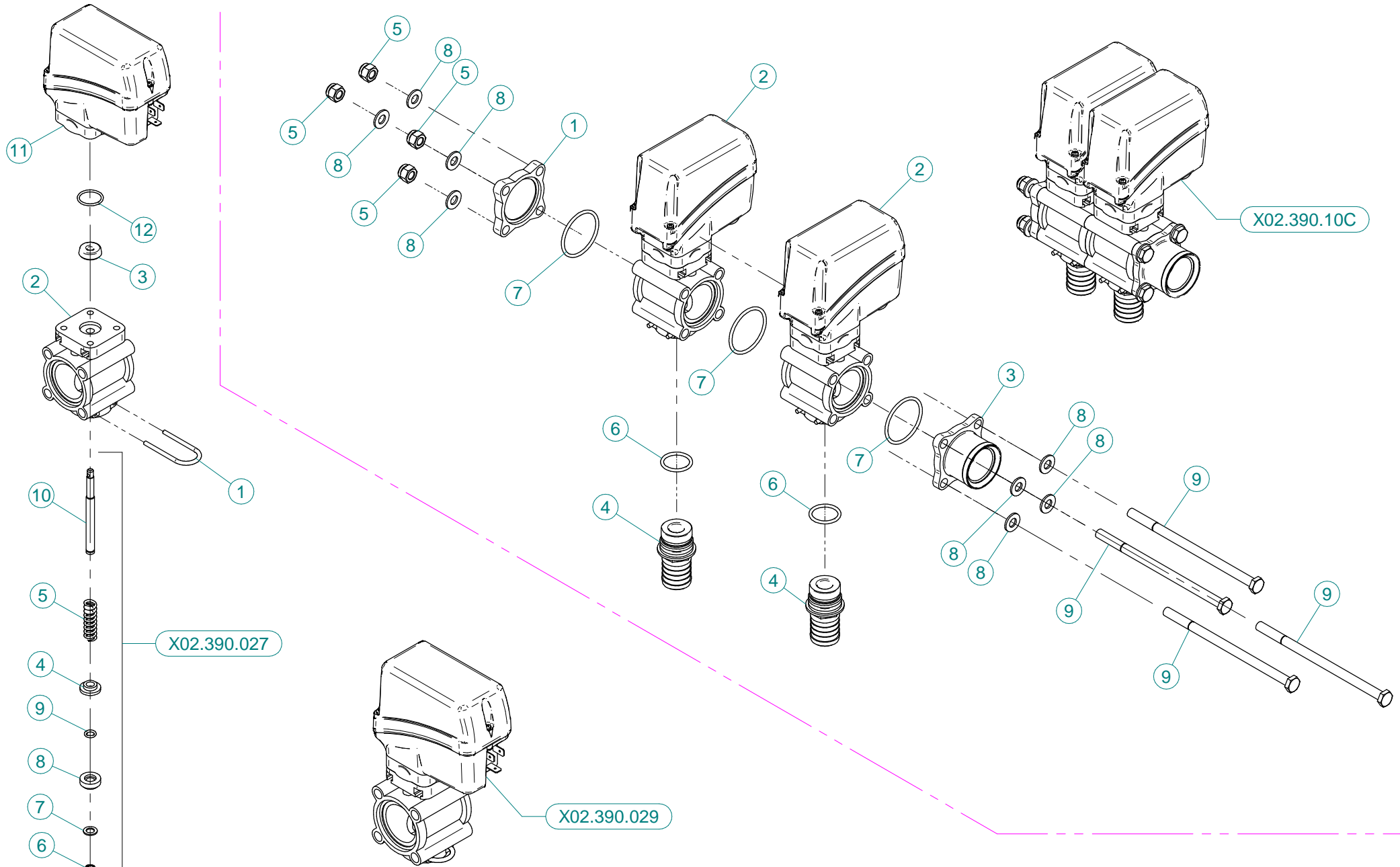


N°	Doc. Number	Titolo	Title	Q.tà
1	X00.085.024CS	TENUTA MECCANICA	MECHANICAL SEAL	1
2	X02.114.000	RONDELLA SPECIALE INOX	INOX SPECIAL WASHER	1
3	X02.151.011	CORPO POMPA CD 32 LUNGO	PUMP CASING MODEL 2013	1
4	X02.152.011	COPERCHIO POMPA CD 32	HOUSING	1
5	X02.153.000	GIRANTE POMPA CD 32	CD 32 PUMP IMPELLER	1
6	X02.155.010	ALBERO POMPA CD 32 INOX LUNGO	CD32 PUMP SHAFT	1
7	X02.722.000	DISTANZIALE POMPA	BUSH	1
8	X02.723.005	RONDELLA SPECIALE mm2	SPECIAL WASHER mm2	1
9	X20.406.000	COPERCHIETTO SPECIALE POMPA CD 32	SPECIAL COVER FOR PUMP	1
10	XD0.10.5588G	DADO M10 NORMALE 5588G	NUT M10 NORMAL 5588G	1
11	XDOT.05.5587	DADO OTTONE M5 (5587)	M5 BRASS NUT (5587)	17
12	XDOT.10.5587	DADO OTTONE M10 ALTO 5587	M10 HIGH BRASS NUT 5587	1
13	XI0.047.000	ANELLO ELASTICO INTERNO D.47	INTERNAL D.47 CIRCLIP	1
14	XK6.303.2RS	CUSCINETTO A SFERE	ROLLER BEARING	2
15	XL.05.05.10	LINGUETTA 5X5X10	5X5X10 TANG	2
16	XOR.006.162	OR Ø40,65 x 5,34	O-RING GASKET 40,65 x 5,34	1
17	XOR.C02.070	CORDA OR Ø2 L=700	OR CORD Ø2 L=700	1
18	XRP.005.000	RONDELLA PIANA Ø5	WASHER Ø5	17
19	XRP.010.001	RONDELLA PIANA Ø10 INOX	WASHER Ø10 INOX	1
20	XTC.05.25.85	VITE TESTA A GROCE 48 M5X25	CROSS SLOTTED SCREW M5X25	17
21	XTM.010.015	TAPPO M10X1,5	M10X1,5 CAP	2



## X02.391.09C /10C / 14C / 15C / 22C

N°	Doc. Number	Titolo	Title	Q.tà	Note
1	X21.030.005	DEVIATORE 2V 2P ON-OFF 10A	SWITCH 2V 2P ON-OFF 10A	1	
2	X21.030.006	DEVIATORE MOM - 0 - MOM 10A	SWITCH MOM - 0 - MOM 10A	1	
3	X21.030.007	CAPPUCCIO INTERRUTTORE D.12	SWITCH CAP D.12	2	
4	XRP.006.018	RONDELLA PIANA D. 6x18	WASHER D.6x18	2	
5	XDA.006.0AG	DADO AUTOBLOCCANTE M6 ALTO PG	SELF-LOCKING NUT - HIGH M6	1	
6	X21.030.008	CONNETTORE DI ALIMENTAZIONE 12V	12V POWER JACK	1	
7	XTE.006.025T	VITE TE M6X25	SCREW TE M6X25	1	
8	X21.030.004	FUSIBILE - 10 Ah	10 Ah FUSE	1	
9	X21.030.002	STAFFA DI FISSAGGIO MOBILE	MOVING FIXING BRACKET	1	
10	X21.030.003	POMELLO DI BLOCCAGGIO	FIXING KNOB	1	
11	X20.111.000	STAFFA PORTA BAIONETTA	BRACKET	1	
12	X20.107.000	SUPPORTO A BAIONETTA FEMMINA	FEMALE BAYONET SUPPORT	1	

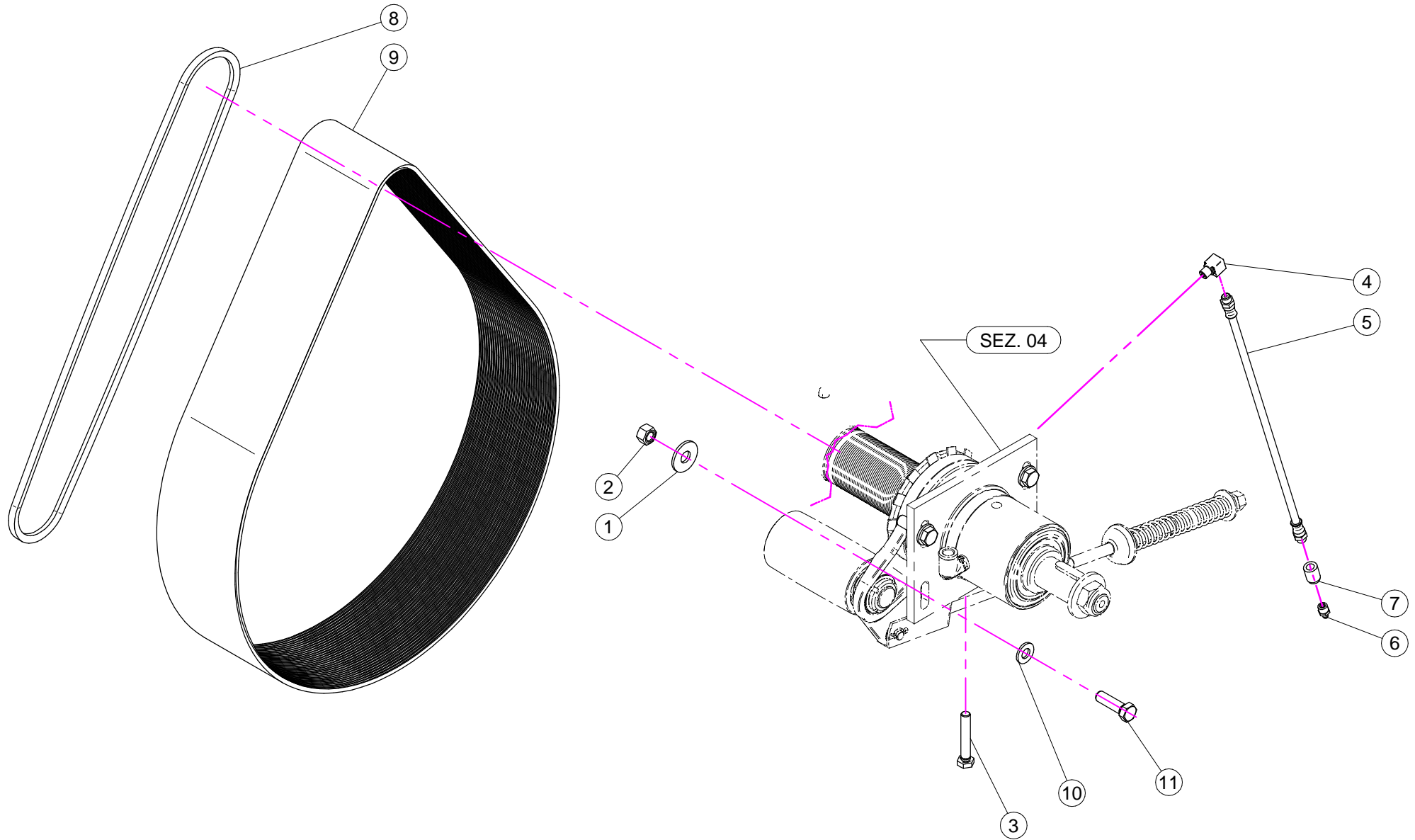


**X02.390.10C**

N°	Doc. Number	Titolo	Title	Q.tà
1	X02.390.017	FLANGIA VALVOLE	VALVE FLANGE	1
2	X02.390.029	ELETTROVALVOLA COMPLETA ARAG BLU	SOLENOID VALVE	2
3	X02.390.036	FLANGIA 1" F	CONNECTOR 1" F	1
4	X20.094.000	PORTAGOMMA D.25 ATT.RAP. PER ELETT.	HOSETAIL D.25	2
5	XDA.008.0AG	DADO AUTOBLOCCANTE M8 ALTO PG ZINC.	HIGH BIG LEAD M8 SELFLOCKING	4
6	XOR.000.130	OR Ø22,22 x 2,62	22,22 x 2,62 O-RING GASKET	2
7	XOR.003.156	OR Ø39,34x2,62	O-RING GASKET 39,34x2,62	3
8	XRP.008.000	RONDELLA PIANA D.8 6592 ZINC.	8 D. FLAT WASHER	8
9	XTE.008.150	VITE TE UNI 5737-65 M8x150-8.8	SCREW TE UNI 5737-65 M8x150-8.8	4

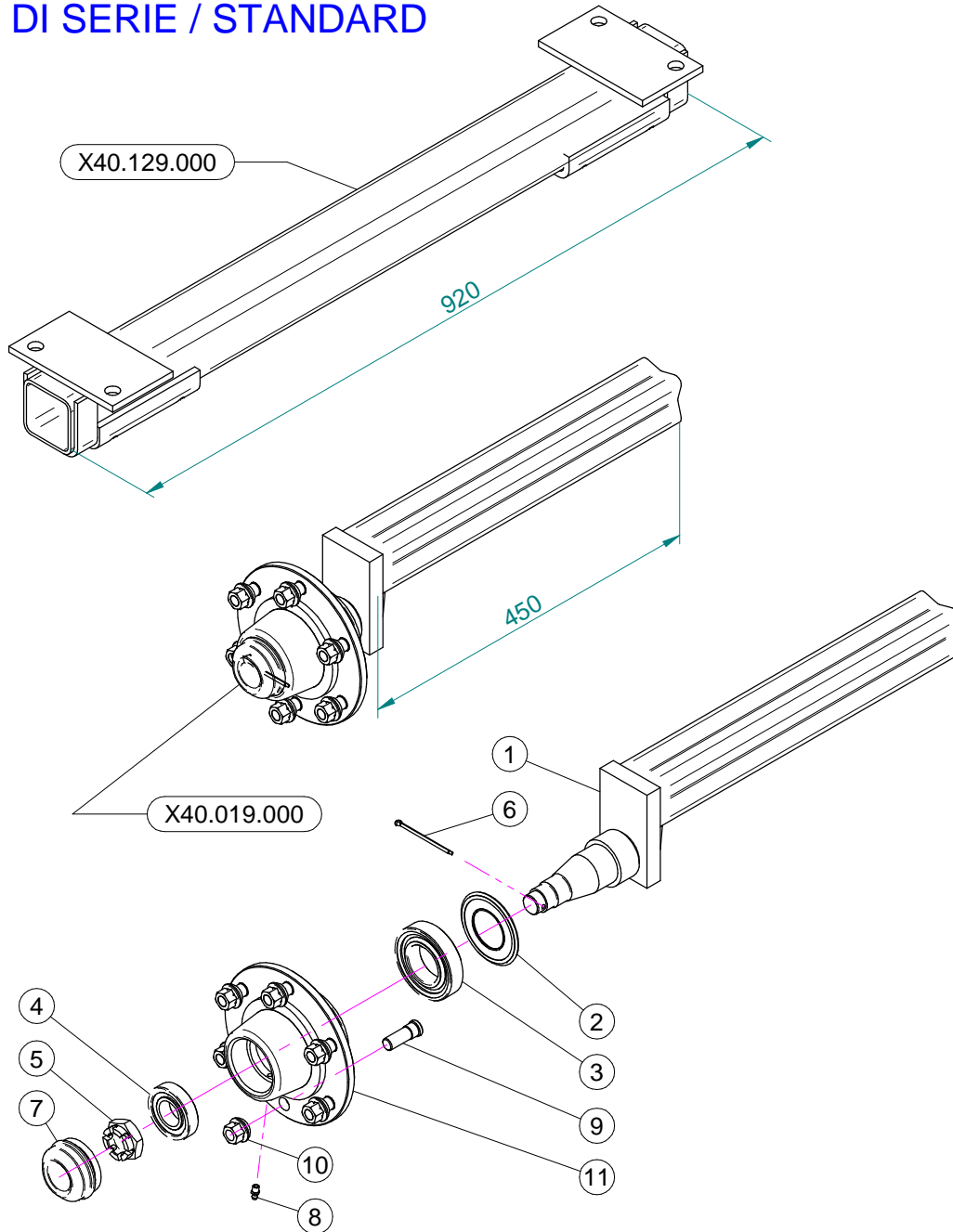
**X02.390.029**

N°	Doc. Number	Titolo	Title	Q.tà
1	X02.390.005	FORCHETTA PER RUB. MAN. SEMP. PR	FORK	1
2	X02.390.007	CORPO VALVOLA	VALVE BODY	1
3	X02.390.008	GUARNIZIONE D.6x17x6 VITON	GASKET	1
4	X02.390.009	PIATTELLO SUPERIORE VALVOLE	SUPERIOR PIATTELLO VALVES	1
5	X02.390.011	MOLLA DI RITEGNO	SPRING	1
6	X02.390.013	ANELLO ARRESTO	STOP RING	1
7	X02.390.014	RONDELLA PIANA 7,2 x 12 INOX	WASHER 7,2 x 12 INOX	1
8	X02.390.015	PIATTELLO INFERIORE VALVOLA	LOWER PIATTELLO VALVE	1
9	X02.390.016	OR 6,7 x 1,78	O RING	1
10	X02.390.020	PERNO VALVOLA MANUALE INOX	PIN	1
11	X02.390.028	Elettrovalvola completa ARAG Blu	SOLENOID VALVE	1
12	XOR.002.075	OR D.18.77 X 1.78	Ø18.77 X 1.78 O-RING	1

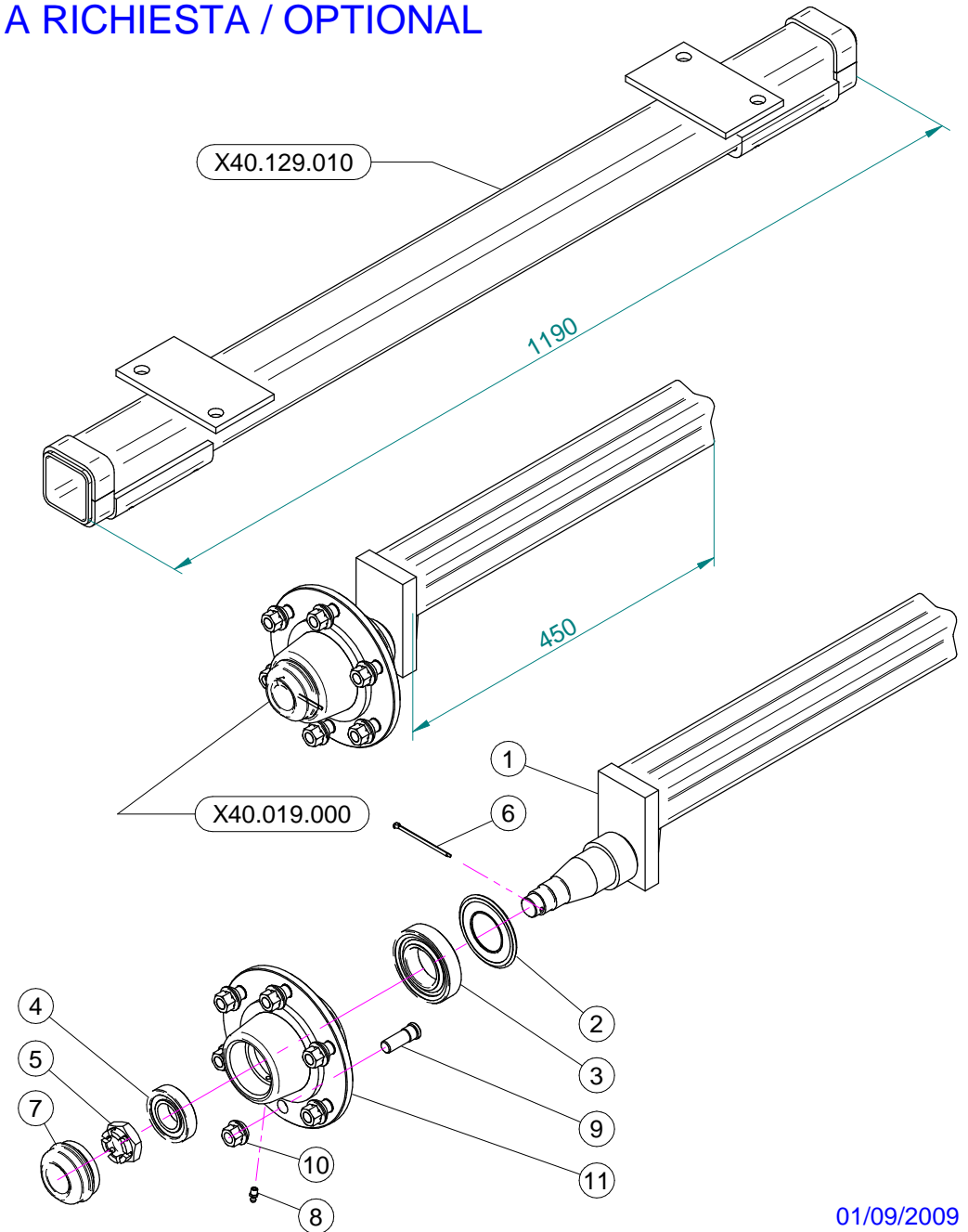


N°	Doc. Number	Titolo	Title	Q.tà	Note
1	XRP.012.036	RONDELLA PIANA D12 X 36	WASHER D12 X 36	4	
2	XD0.12.5587G	DADO M12 PG UNI 5587	M12 NUT	4	
3	XTE.010.060T	VITE TE M10 x 60	SCREW TE M10 x 60	1	
4	X02.736.000	RACCORDO INGRASSAGGIO 90 G. M10 X1	90 G. M10 X1 FITTING	1	
5	X02.738.040	PROLUNGA FLESSIBILE M10 x 1 L= 400	GREASER EXTENSION M10 x 1 L= 400	1	
6	XID.010.001	INGRASSATORE DIRITTO M10X1	GREASE NIPPLE	1	
7	X02.737.000	BOCCOLA PER INGRASSATORE	ACCESSORI	1	
8	XC0.500.03V	CINGHIA TRAPEZOIDALE	V - BELT	2	
9	XC0.690.J50	CINGHIA POLY-V	POLY-V BELT	1	
10	XRP.012.000	RONDELLA PIANA D. 12	WASHER D. 12	1-(2)	
11	XTE.012.040T	VITE TE M12X40 UNI 5739	BOLT TE M12X40	4	

### DI SERIE / STANDARD



### A RICHIESTA / OPTIONAL





N°	Doc. Number	Titolo	Title	Q.tà	Note
1	X04.690.003	SEMIASSE A 5 COLONNETTE	AXLE SHAFT	1	N.D.
2	X20.258.000	PARA-OLIO 45x85 IN GOMMA	OIL COVER	1	
3	XK0.030.209	CUSCINETTO A UNA CORONA DI RULLI CONICI	BEARING	1	
4	XK0.030.206	CUSCINETTO A UNA CORONA DI RULLI CONICI	BEARING	1	
5	XDI.027.5594F	DADO ESAGONALE A 6 INTAGLI	SIX CASTLE NUT M27	1	
6	XCP.004.070I	COPIGLIA D. 4 Lg. 70	SPLIT PIN D. 4 Lg. 70	1	
7	X04.062.001	COPERCHIETTO DI CHIUSURA	COVER	1	
8	XID.006.001	INGRASSATORE DIRITTO M6	GREASER	1	
9	X05.911.001	COLONNETTA PER SEMIASSE M14x1.5	STUD	6	
10	X05.911.000	DADO PER COLONNETTA M14x1.5	SPECIAL NUT	6	
11	X05.903.001	MOZZI A 6 FORI GEARMORE	SIX HOLES FLANGE	1	N.D.



Blitz 45 - 50 - 55

## Adesivi per la sicurezza



95001

- ARRESTARE IL MOTORE E TOGLIERE LA CHIAVE DAL QUADRO COMANDI DELLA TRATTRICE PRIMA DI OGNI OPERAZIONE DI MANUTENZIONE O RIPARAZIONE
- CONSULTARE IL MANUALE USO E MANUTENZIONE PRIMA DI UTILIZZARE O INTERVENIRE SULLA MACCHINA



95098

- PERICOLO DI CONTAMINAZIONE PER CONTATTO OD INALAZIONE DI PRODOTTI VELENOSI
- È VIETATO INTRODURSI NEL SERBATOIO!



95005

- PERICOLO ORGANI ROTANTI. PRIMA DI RIMUOVERE LE PROTEZIONI FERMARE LA TRATTRICE, TOGLIERE LA CHIAVE DAL QUADRO COMANDI ED ASSICURARSI CHE GLI ORGANI SI SIANO FERMATI.



95007

- PERICOLO DI SPRUZZI. RIMANERE A DISTANZA DI SICUREZZA



95008

- MANCA SERBATOIO LAVAMANI



95010

- VELOCITÀ MASSIMA DI ESERCIZIO DELLA P.d.P.: 540 GIRI AL MINUTO



95009

- PERICOLO. UTILIZZARE I GUANTI PER SVUOTARE IL SERBATOIO



95015

- PRIMA DI UTILIZZARE IL DISINNESTO FERMARE LA TRATTRICE TOGLIERE LA CHIAVE DAL QUADRO COMANDI ED ASSICURARSI CHE IL VENTILATORE SIA FERMO

Blitz 45 - 50 - 55



## Adesivi per l'uso e la manutenzione



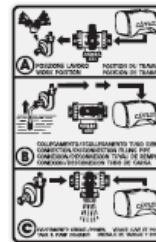
95079

- LUBRIFICARE OGNI 200 ORE: SERVO TIMONE REGOLABILE

95024

- ATTENZIONE: NON METTERE MAI IN FUNZIONE L'ATOMIZZATORE SENZA LIQUIDO NEL SERBATOIO

95065



95080

- FUNZIONAMENTO DEL RUBINETTO A 3 VIE (P2)



- RUBINETTO DEL SERBATOIO LAVAMANI Impresso vicino al rubinetto



- DIVIETO SOLLEVAMENTO CON MULETTO



95059

- PUNTO DI AGGANCIO PER IL SOLLEVAMENTO DELLA MACCHINA



95019

- ACQUA CHIARA

- CONTROLLARE IL LIVELLO OLIO OGNI 8 ORE: CUSCINETTI ALBERO VENTILATORE



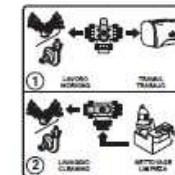
95054

- INGRASSARE OGNI 200 ORE: SUPPORTO TENDICINGHIA VENTILATORE, RUOTA LIBERA, MOZZI RUOTE, OCCHIONE TIMONE E TIMONE STERZANTE (per versioni dove previsto)



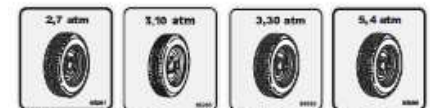
95115

- INGRASSARE ANNUALMENTE: SUPPORTO TENDICINGHIA VENTILATORE, RUOTA LIBERA



95083

- FUNZIONAMENTO DEL RUBINETTO LAVACIRCUITO (P15)



95081

95080

95080

95096

- PRESSIONE DI ESERCIZIO DELLE RUOTE



95058

- INDICAZIONE DEL PRODOTTO IMPIEGATO PER IL TRATTAMENTO



Blitz 45 - 50 - 55

## Safety decals



95001

- STOP THE ENGINE AND REMOVE THE KEY FROM THE TRACTOR'S CONTROL PANEL BEFORE CARRYING OUT ALL MAINTENANCE OR REPAIR OPERATIONS
- CONSULT THE USER AND MAINTENANCE MANUAL BEFORE USING OR INTERVENING ON THE MACHINE



95098

- CONSULT THE USER AND MAINTENANCE MANUAL BEFORE USING THE MACHINE
- DANGER OF CONTAMINATION BY CONTACT OR POISONOUS PRODUCTS INHALATION
- IT IS FORBIDDEN TO ENTER INTO THE TANK!



95005

- DANGER, PARTS IN MOTION. BEFORE REMOVING PROTECTION GUARDS, STOP THE TRACTOR, REMOVE THE KEY FROM THE TRACTOR'S CONTROL PANEL AND ENSURE THAT ALL MOVING PARTS HAVE STOPPED



95007

- DANGER OF SPRAYS: KEEP AT A SAFE DISTANCE



95008

- NO HAND-WASHING TANK



95010

- MAXIMUM OPERATING SPEED OF THE DRIVE OUTLET (PTO): 540 RPM



95009

- DANGER: GLOVES MUST BE USED TO EMPTY THE TANK



95015

- BEFORE UTILISING THE RELEASE DEVICE, STOP THE TRACTOR, REMOVE THE KEY FROM THE TRACTOR'S CONTROL PANEL AND ENSURE THAT THE FAN HAS STOPPED

Blitz 45 - 50 - 55



## Use and maintenance decals



95079

- CHECK THE OIL LEVEL EVERY 8 HOURS: FAN SHAFT BEARINGS



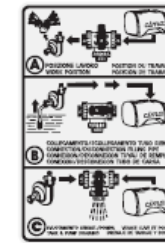
95024

- LUBRICATE EVERY 200 HOURS: SUPPORT FOOT with crank regulation



95065

- WARNING: NEVER OPERATE THE SPRAYER WITHOUT LIQUID IN THE TANK



95080

- INDICATION ON THE OPERATION OF THE 3-WAY TAP (P2)



- HANDWASHING TANK TAP  
Imprint next to the tap



- LIFTING THE BAN BY FORKLIFT



95059

- HOOKING POINT FOR THE LIFTING OF THE MACHINE



95019

- CLEAR WATER



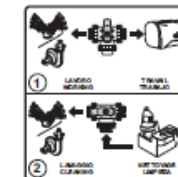
95054

- GREASE EVERY 200 HOURS: FAN BELT-TENSIONER SUPPORT, FREE WHEEL, WHEEL HUBS, STANDARD TRAIL EYE AND STEERING DRAWBAR (for version in which this is envisaged)



95115

- GREASE YEARLY: FAN TIGHTENER SUPPORT AND FREEWHEEL



95083

- INDICATIONS ON THE OPERATION OF THE PLANT-WASHING TAP (P15)



95081



95060



95060



95096

- TIRES PRESSURE



95058

- INDICATION OF THE CHEMICAL EMPLOYED FOR THE TREATMENT





Blitz 45 - 50 - 55

## Adhésifs pour la sécurité



- ARRÊTER LE MOTEUR ET ENLEVER LA CLÉ DU TABLEAU DE COMMANDE DU TRACTEUR AVANT D'EXÉCUTER TOUTE OPÉRATION D'ENTRETIEN OU DE RÉPARATION
- CONSULTER LE MANUEL "MODE D'EMPLOI ET ENTRETIEN" AVANT D'INTERVENIR SUR LA MACHINE

95001



- CONSULTER LE MANUEL "MODE D'EMPLOI ET ENTRETIEN" AVANT D'UTILISER LA MACHINE
- DANGER DE CONTAMINATION PAR CONTACT OU INHALATION DE PRODUITS TOXIQUES
- ILEST INTERDIT DE S'INTRODUIRE DANS LE RÉSERVOIR!

95006



- DANGER D'ORGANES TOURNANTS. AVANT D'ENLEVER LES PROTECTIONS, ARRÊTER LE TRACTEUR, ENLEVER LA CLÉ DU TABLEAU DE COMMANDE ET S'ASSURER QUE LES ORGANES SOIENT ARRÊTÉS

95005



- DANGER DE GICLÉES: SE TENIR À UNE DISTANCE DE SÉCURITÉ

95007



- RÉSERVOIR LAVE-MAINS MANQUANT

95008



- VITESSE MAXIMUM DE MARCHÉ DE LA P.d.F.: 540 TOURS PAR MINUTE

95010



- DANGER: UTILISER DES GANTS POUR VIDER LE RÉSERVOIR

95009



- AVANT D'UTILISER LE DÉBRAYAGE, ARRÊTER LE TRACTEUR, ENLEVER LA CLÉ DU TABLEAU DE COMMANDE ET S'ASSURER QUE LE VENTILATEUR SOIT ARRÊTÉ

95015

Blitz 45 - 50 - 55



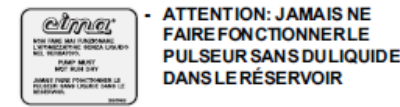
## Adhésifs pour l'emploi et l'entretien



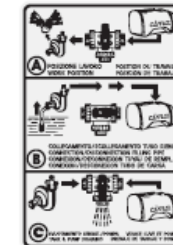
95079



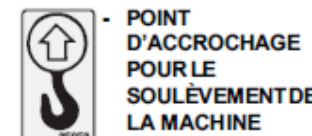
95024



95065



95080



95059

- CONTRÔLER LE NIVEAU DE L'HUILE TOUTES LES 8 HEURES: ROUEMENTS DEL'ARBRE DU VENTILATEUR



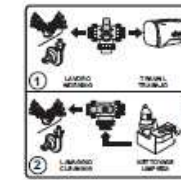
95054



95115

- GRAISSER TOUTES LES 200 HEURES: SUPPORT DU TENDEUR DE COURROIE DU VENTILATEUR, ROUE LIBRE, MOYEURS DES ROUES, ŒIL DU TIMON ET TIMON BRAQUANT (pour versions où prévu)

- GRAISSAGE ANNUEL: SUPPORT DU TENDEUR DE COURROIE DU VENTILATEUR, ROUE LIBRE



95083



95081

95080

95080

95096

- INDICATION DE LA PRESSION DE MARCHÉ DES ROUES



95058

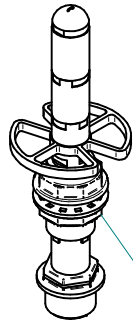
- INDICATION DE PRODUIT EMPLOYÉ POUR LE TRAITEMENT

Gli esplosi elencati di seguito sono relativi  
a varianti o accessori a richiesta

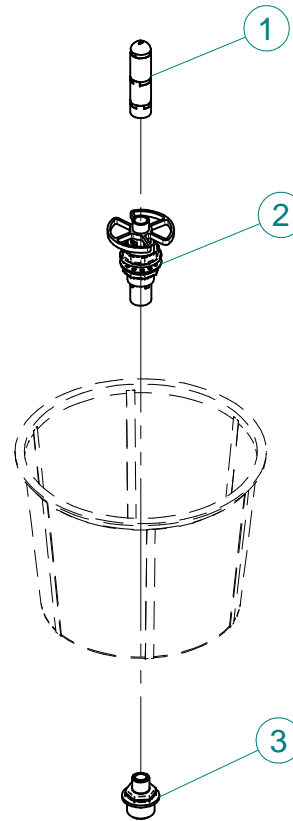
The exploded drawings listed below are related  
to different versions or optional accessories

Le vues éclatées suivantes sont relatives  
à des variantes ou à des accessoires optionnels

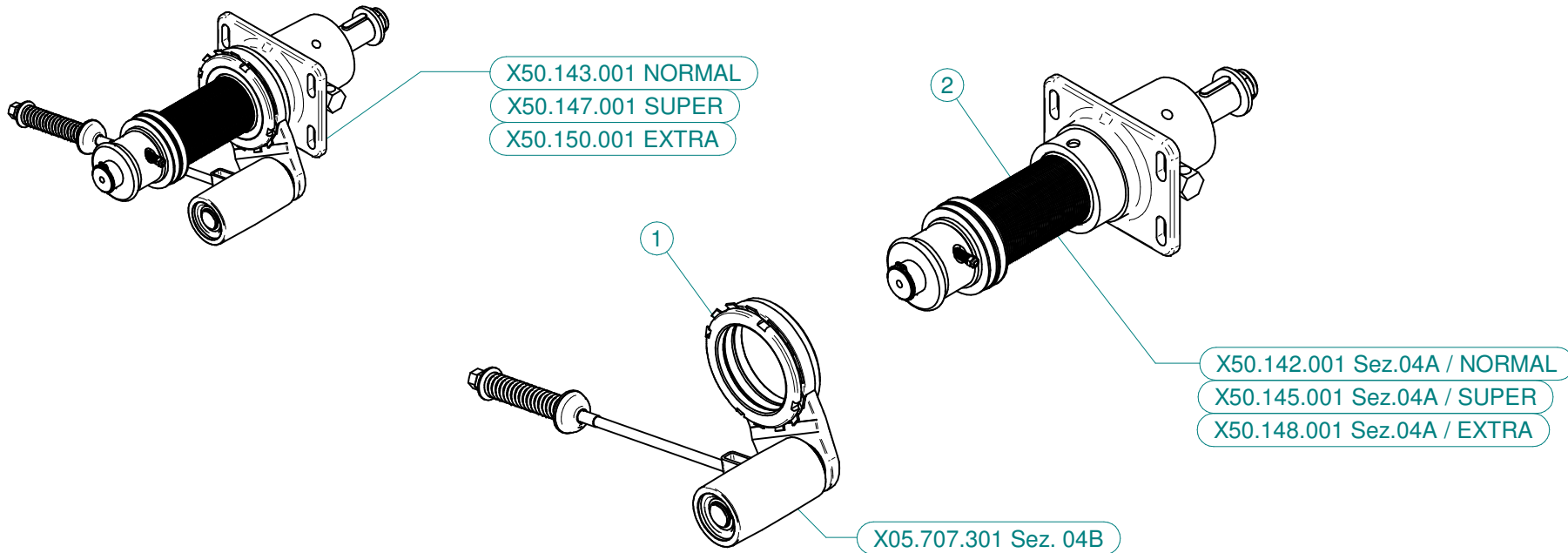
Dibujos de vista despiezada son relativos a  
variantes o accesorios opcionales



KIT.LAV.BOX



N°	Doc. Number	Titolo	Title	Q.tà
1	X21.190.000	VALVOLA PER TESTINA LAVAGGIO CONTENITORE	VALVE HEAD CONTAINER WASHING	1
2	X21.191.000	TESTINA ROTANTE LAVAGGIO CONTENITORE	ROTATING HEAD CONTAINER WASHING	1
3	X21.410.000	NIPPLO 1/2M - 1M	NIPPLE 1/2M - 1M	1



## X50.143.001 NORMAL

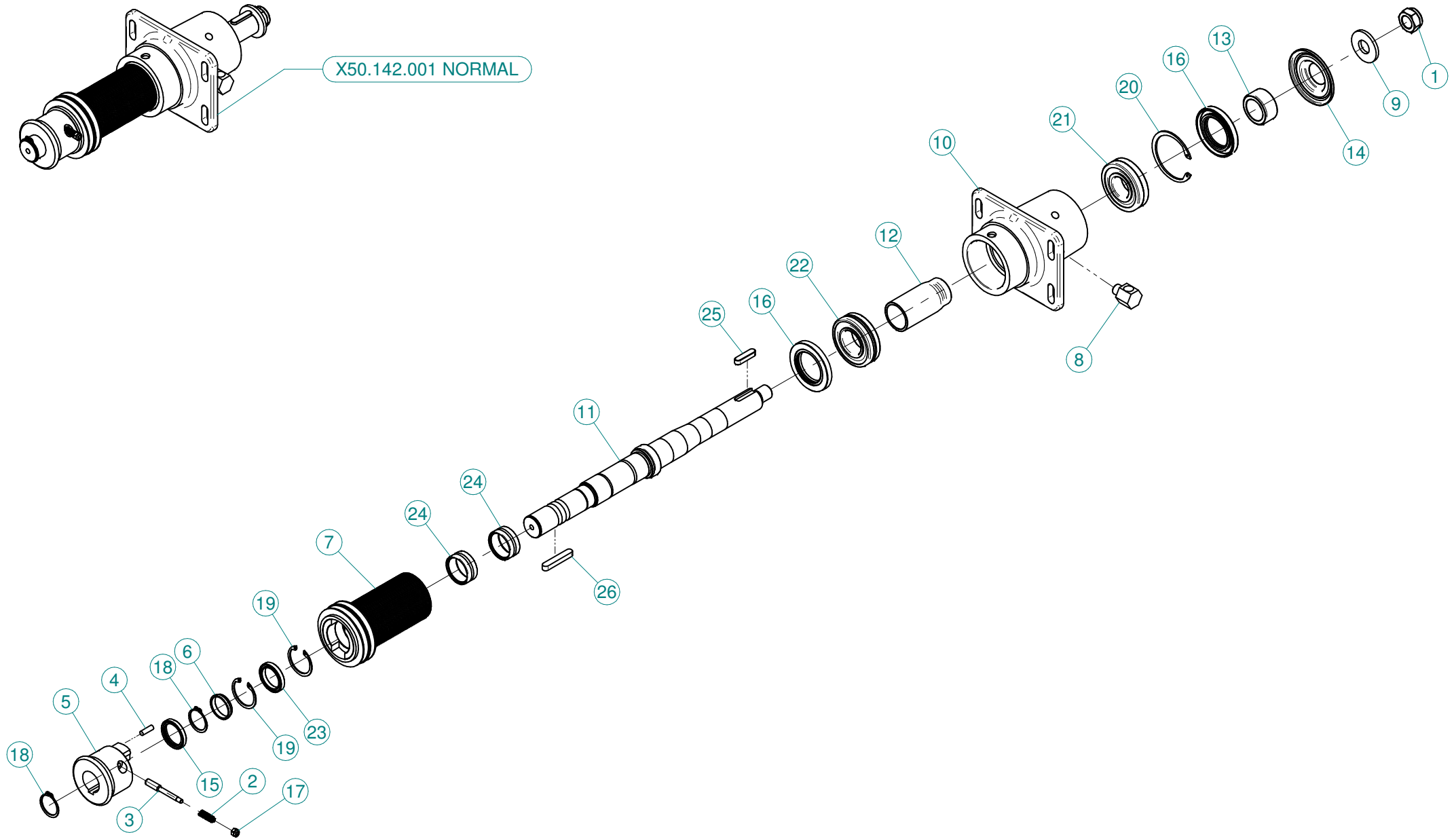
N°	Doc. Number	Titolo	Title	Q.tà
1	X05.707.301	TENDICINGHIA AUTOMATICO COMPLETO PER BLITZ E LINK 55	AUTOMATIC BELT TENSIONER	1
2	X50.142.001	SUPPORTO VENTOLA 55 - PUL. D.75 DISINNESTO	FAN SUPPORT 55 - PUL D.75 DISENGAGEMENT	1

## X50.147.001 SUPER

N°	Doc. Number	Titolo	Title	Q.tà
1	X05.707.301	TENDICINGHIA AUTOMATICO COMPLETO PER BLITZ E LINK 55	AUTOMATIC BELT TENSIONER	1
2	X50.145.001	SUPPORTO VENTOLA 55 - PUL. D.70 DISINNESTO	FAN SUPPORT 55 - PUL. D.70 DISENGAGEMENT	1

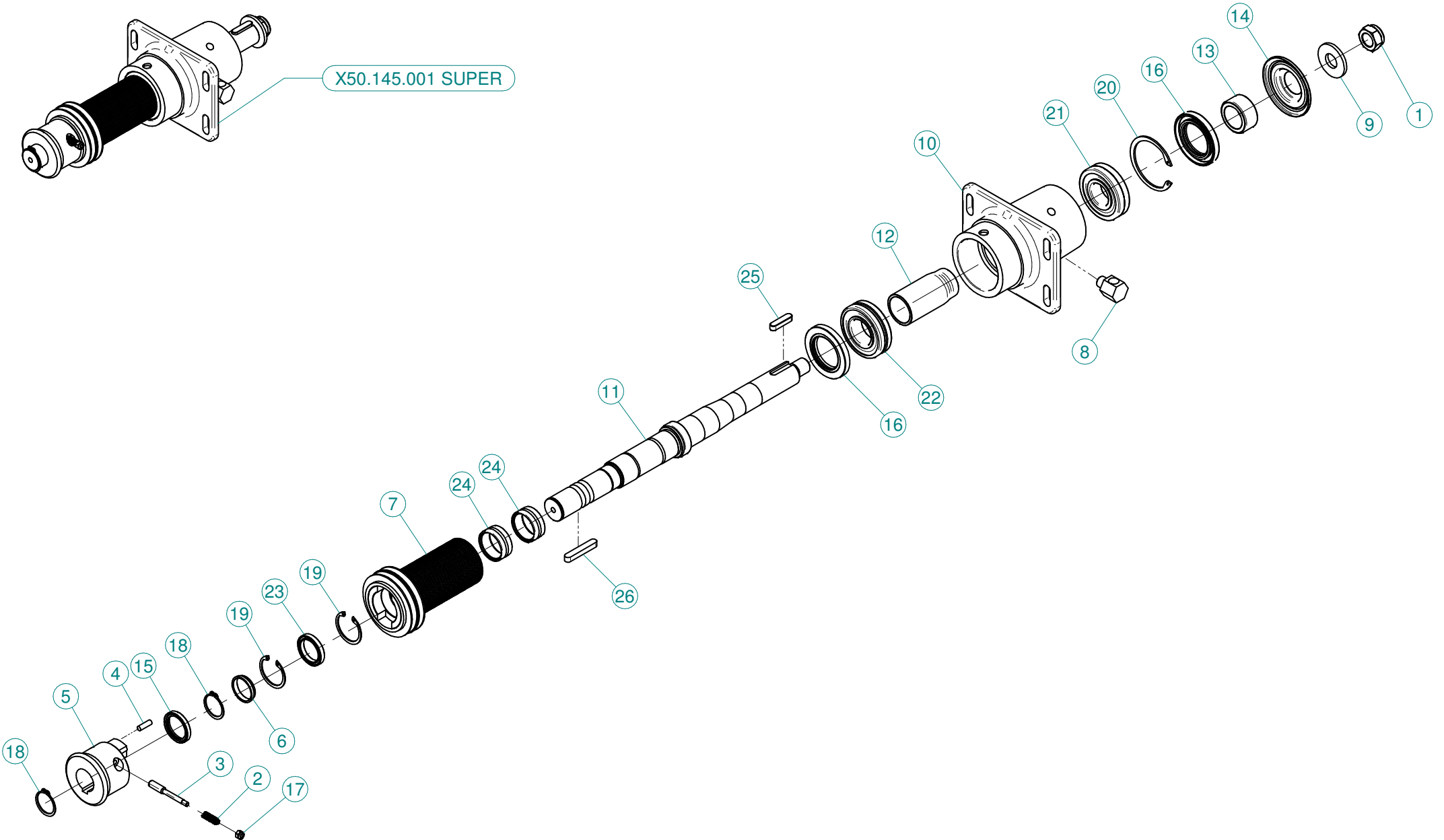
## X50.150.001 EXTRA

N°	Doc. Number	Titolo	Title	Q.tà
1	X05.707.301	TENDICINGHIA AUTOMATICO COMPLETO PER BLITZ E LINK 55	AUTOMATIC BELT TENSIONER	1
2	X50.148.001	SUPPORTO VENTOLA 55 - PUL. D.66 DISINNESTO	FAN SUPPORT 55 - PUL. D.66 DISENGAGEMENT	1

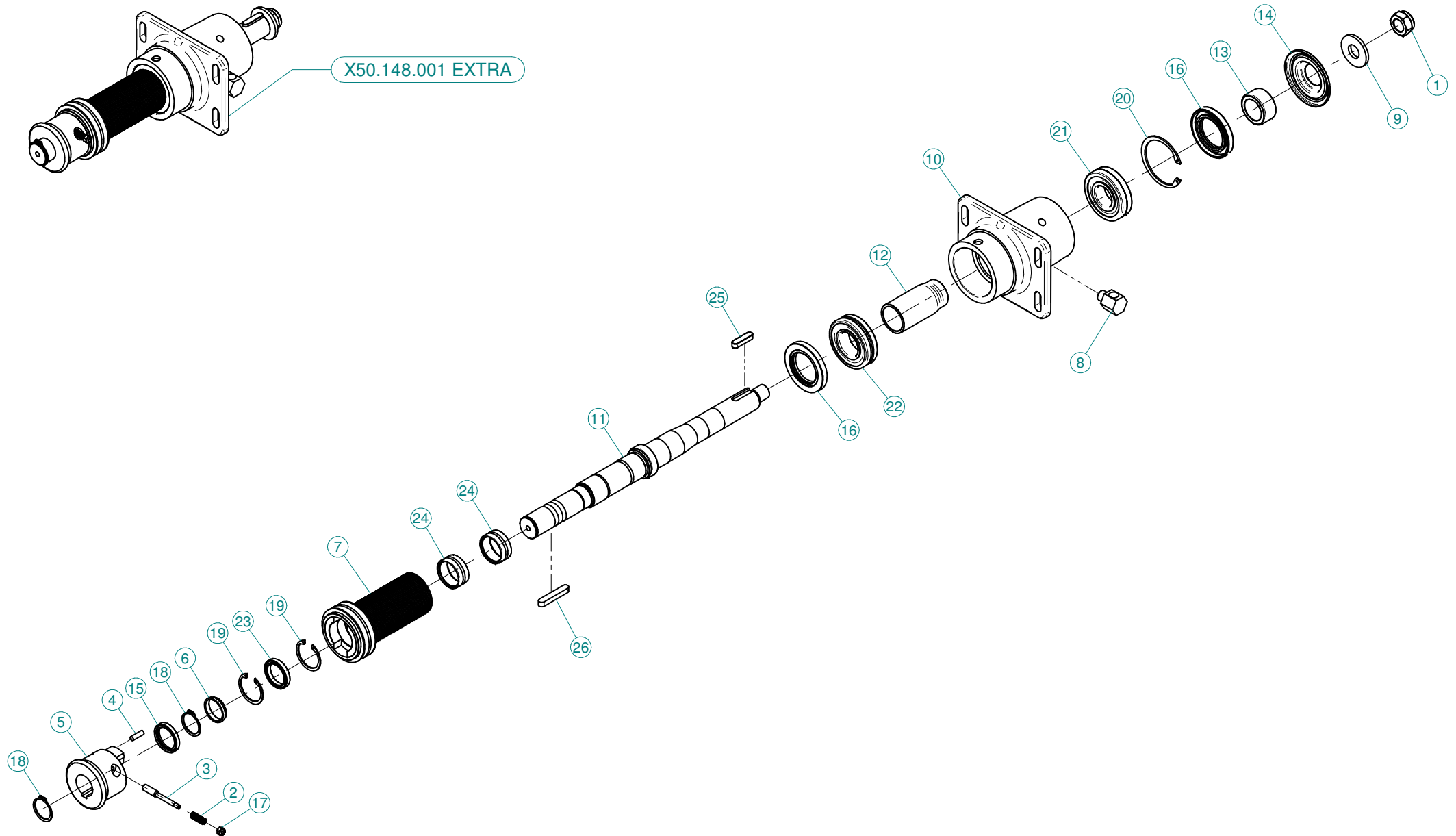




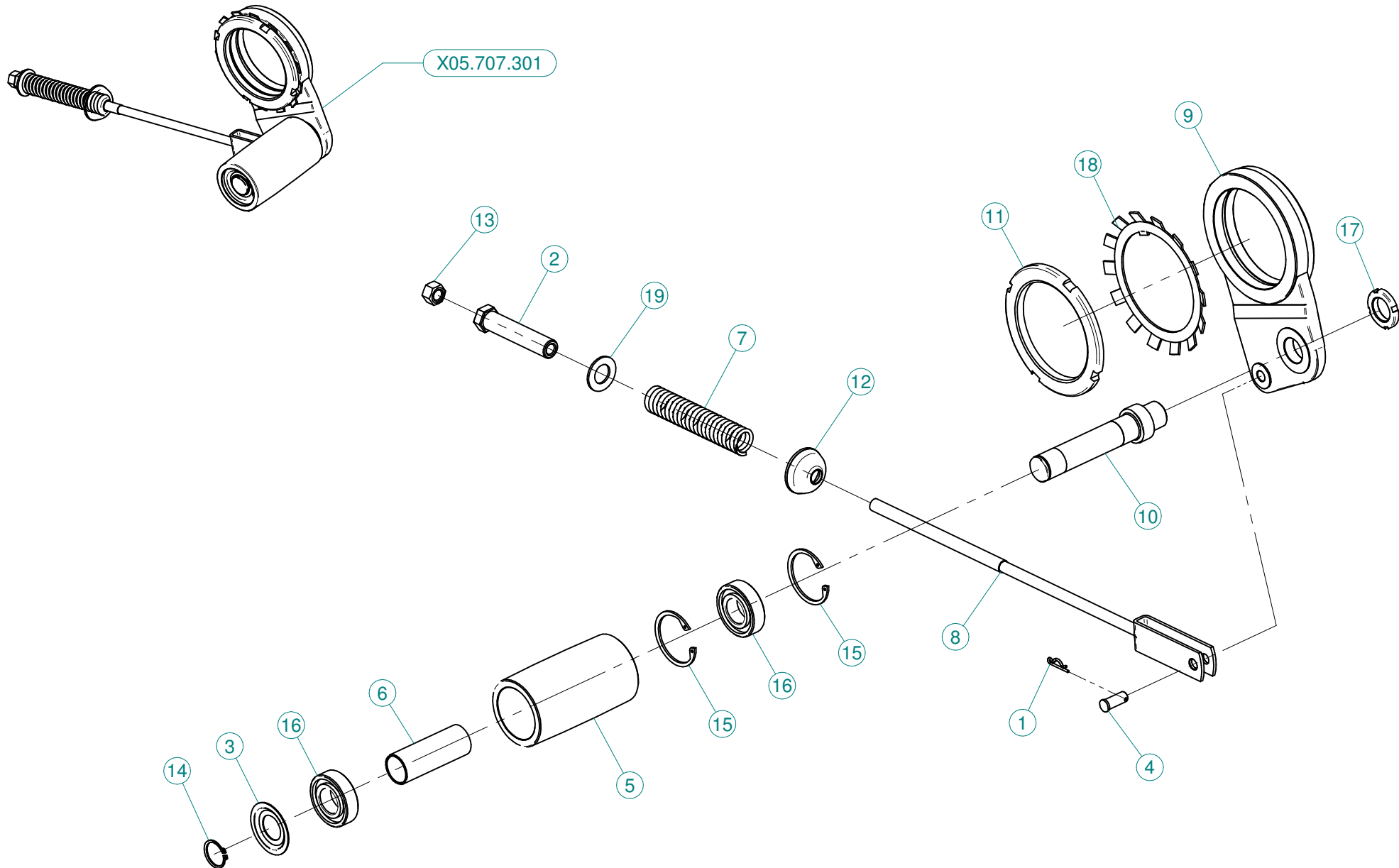
N°	Doc. Number	Titolo	Title	Q.tà
1	XDA.022.0BF	DADO ESAGONALE M22 AUTOBLOCCANTE	SELF-LOCKING NUT M22 x 1,5	1
2	X02.502.001	MOLLA A COMPRESSIONE	SPRING	1
3	X04.705.000	PULSANTE PER DISINNESTO	PUSH FOR DISENGAGEMENT	1
4	X04.881.022,5	AMMORTIZZATORE CILINDRICO DISINNESTO	VULCOLAN RELEASE SHOCK	4
5	X05.641.000	DISINNESTO NUDO	NUDE DISENGAGEMENT	1
6	X05.642.000	DISTANZIALE PULEGGIA DISINNESTO	SPACER	1
7	X05.968.075	PULEGGIA D. 75 CON DISINNESTO	PULLEY	1
8	X20.789.001	RACCORDO LIVELLO OLIO	OIL LEVEL JOINT	1
9	X20.820.000	RONDELLA BLOCCAGGIO VENTOLA	WASHER	1
10	X50.110.000	SUPPORTO VENTILATORE	FAN SUPPORT	1
11	X50.111.000	ALBERO VENTILATORE	SHAFT	1
12	X50.112.000	DISTANZIALE SUPP. VENTILATORE "OLIO"	SPACER	1
13	X50.113.000	DISTANZIALE TENUTA LATO VENTOLA	SPACER	1
14	X50.115.000	COPERCHIETTO LATO VENTOLA	DUST COVER	1
15	XBASL.35.47.07	ANELLO DI TENUTA 35 x 47 x 7	LIP SEAL 35 x 47 x 7	1
16	XBASL.50.80.10	ANELLO DI TENUTA IN VITON (50-80-10)	VITON LIP SEALS -IEL (50-80-10)	2
17	XDA.006.0AG	DADO AUTOBLOCCANTE M6	SELF LOCKING NUT M6	1
18	XE0.035.000	ANELLO ELASTICO ESTERNO D.35	EXTERNAL 35D. CIRCLIP	2
19	XI0.047.000	ANELLO ELASTICO INTERNO D.47	INTERNAL D.47 CIRCLIP	2
20	XI0.080.000	ANELLO ELASTICO INTERNO D.80	INTERNAL D.80 CIRCLIP	1
21	XK0.021.307	CUSCINETTO RULLI OBLIQUI 21-307	ROLLER BEARING 21-307	1
22	XK0.022.208	CUSCINETTO RULLI OBLIQUI 22-208	ROLLER BEARING 22-208	1
23	XK0.061.807.EE	CUSCINETTO 61807-EE	BEARING 61807-EE	1
24	XK0.HK4.020.EE	CUSCINETTO A RULLINI SENZA GABBIA	NEEDLE BEARING WITHOUT CAGE	2
25	XL.10.08.40	LINGUETTA 10X8X40	10X8X40 TANG	1
26	XL.10.08.60	CHIAVETTA BLOCCAGGIO 10x8x60	FEATHER KEY 10x8x60	1



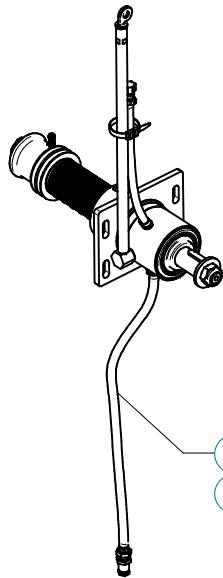
N°	Doc. Number	Titolo	Title	Q.tà
1	XDA.022.0BF	DADO ESAGONALE M22 AUTOBLOCCANTE	SELF-LOCKING NUT M22 x 1,5	1
2	X02.502.001	MOLLA A COMPRESSIONE	SPRING	1
3	X04.705.000	PULSANTE PER DISINNESTO	PUSH FOR DISENGAGEMENT	1
4	X04.881.022,5	AMMORTIZZATORE CILINDRICO DISINNESTO	VULCOLAN RELEASE SHOCK	4
5	X05.641.000	DISINNESTO NUDO	NUDE DISENGAGEMENT	1
6	X05.642.000	DISTANZIALE PULEGGIA DISINNESTO	SPACER	1
7	X05.968.070	PULEGGIA Ø70mm CON DISINNESTO	Ø 70mm PULLEY	1
8	X20.789.001	RACCORDO LIVELLO OLIO	OIL LEVEL JOINT	1
9	X20.820.000	RONDELLA BLOCCAGGIO VENTOLA	WASHER	1
10	X50.110.000	SUPPORTO VENTILATORE	FAN SUPPORT	1
11	X50.111.000	ALBERO VENTILATORE	SHAFT	1
12	X50.112.000	DISTANZIALE SUPP. VENTILATORE "OLIO"	SPACER	1
13	X50.113.000	DISTANZIALE TENUTA LATO VENTOLA	SPACER	1
14	X50.115.000	COPERCHIETTO LATO VENTOLA	DUST COVER	1
15	XBASL.35.47.07	ANELLO DI TENUTA 35 x 47 x 7	LIP SEAL 35 x 47 x 7	1
16	XBASL.50.80.10	ANELLO DI TENUTA IN VITON (50-80-10)	VITON LIP SEALS -IEL (50-80-10)	2
17	XDA.006.0AG	DADO AUTOBLOCCANTE M6	SELF LOCKING NUT M6	1
18	XE0.035.000	ANELLO ELASTICO ESTERNO D.35	EXTERNAL 35D. CIRCLIP	2
19	XI0.047.000	ANELLO ELASTICO INTERNO D.47	INTERNAL D.47 CIRCLIP	2
20	XI0.080.000	ANELLO ELASTICO INTERNO D.80	INTERNAL D.80 CIRCLIP	1
21	XK0.021.307	CUSCINETTO RULLI OBLIQUI 21-307	ROLLER BEARING 21-307	1
22	XK0.022.208	CUSCINETTO RULLI OBLIQUI 22-208	ROLLER BEARING 22-208	1
23	XK0.061.807.EE	CUSCINETTO 61807-EE	BEARING 61807-EE	1
24	XK0.HK4.020.EE	CUSCINETTO A RULLINI SENZA GABBIA	NEEDLE BEARING WITHOUT CAGE	2
25	XL.10.08.40	LINGUETTA 10X8X40	10X8X40 TANG	1
26	XL.10.08.60	CHIAVETTA BLOCCAGGIO 10x8x60	FEATHER KEY 10x8x60	1



N°	Doc. Number	Titolo	Title	Q.tà
1	XDA.022.0BF	DADO ESAGONALE M22 AUTOBLOCCANTE	SELF-LOCKING NUT M22 x 1,5	1
2	X02.502.001	MOLLA A COMPRESSIONE	SPRING	1
3	X04.705.000	PULSANTE PER DISINNESTO	PUSH FOR DISENGAGEMENT	1
4	X04.881.022,5	AMMORTIZZATORE CILINDRICO DISINNESTO	VULCOLAN RELEASE SHOCK	4
5	X05.641.000	DISINNESTO NUDO	NUDE DISENGAGEMENT	1
6	X05.642.000	DISTANZIALE PULEGGIA DISINNESTO	SPACER	1
7	X05.968.066	PULEGGIA Ø66 mm CON DISINNESTO	Ø66 mm PULLEY	1
8	X20.789.001	RACCORDO LIVELLO OLIO	OIL LEVEL JOINT	1
9	X20.820.000	RONDELLA BLOCCAGGIO VENTOLA	WASHER	1
10	X50.110.000	SUPPORTO VENTILATORE	FAN SUPPORT	1
11	X50.111.000	ALBERO VENTILATORE	SHAFT	1
12	X50.112.000	DISTANZIALE SUPP. VENTILATORE "OLIO"	SPACER	1
13	X50.113.000	DISTANZIALE TENUTA LATO VENTOLA	SPACER	1
14	X50.115.000	COPERCHIETTO LATO VENTOLA	DUST COVER	1
15	XBASL.35.47.07	ANELLO DI TENUTA 35 x 47 x 7	LIP SEAL 35 x 47 x 7	1
16	XBASL.50.80.10	ANELLO DI TENUTA IN VITON (50-80-10)	VITON LIP SEALS -IEL (50-80-10)	2
17	XDA.006.0AG	DADO AUTOBLOCCANTE M6	SELF LOCKING NUT M6	1
18	XE0.035.000	ANELLO ELASTICO ESTERNO D.35	EXTERNAL 35D. CIRCLIP	2
19	XI0.047.000	ANELLO ELASTICO INTERNO D.47	INTERNAL D.47 CIRCLIP	2
20	XI0.080.000	ANELLO ELASTICO INTERNO D.80	INTERNAL D.80 CIRCLIP	1
21	XK0.021.307	CUSCINETTO RULLI OBLIQUI 21-307	ROLLER BEARING 21-307	1
22	XK0.022.208	CUSCINETTO RULLI OBLIQUI 22-208	ROLLER BEARING 22-208	1
23	XK0.061.807.EE	CUSCINETTO 61807-EE	BEARING 61807-EE	1
24	XK0.HK4.020.EE	CUSCINETTO A RULLINI SENZA GABBIA	NEEDLE BEARING WITHOUT CAGE	2
25	XL.10.08.40	LINGUETTA 10X8X40	10X8X40 TANG	1
26	XL.10.08.60	CHIAVETTA BLOCCAGGIO 10x8x60	FEATHER KEY 10x8x60	1

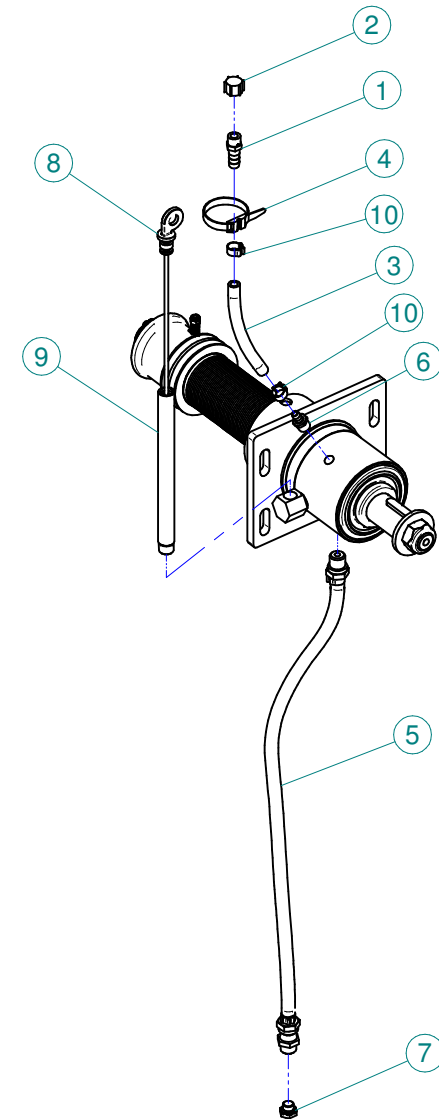


N°	Doc. Number	Titolo	Title	Q.tà
1	X00.100.002	COPIGLIA	CLIP	1
2	X04.583.000	VITE SPECIALE MOLLA TENDICINGHIA	SPECIAL SCREW	1
3	X04.585.000	COPERCHIO PARAPOLVERE TENDICINGHIA	ANTI - DUST COVER	1
4	X04.593.000	PERNO FORCELLA TENDICINGHIA	PIN	1
5	X05.630.000	RULLO PER TENDICINGHIA AUTOMATICO	ROLLER	1
6	X05.631.101	DISTANZIALE TENDICINGHIA AUTOMATICO	SPACER	1
7	X05.647.100	MOLLA TENDICINGHIA AUTOMATICO	SPRING	1
8	X05.653.000	FORCELLA TENSIONE TENDICINGHIA	BELT TRETCHER FORK	1
9	X05.696.000	SUPPORTO PER TENDICINGHIA AUTOMATICO	IDLER SUPPORT	1
10	X05.697.000	PERNO TENDICINGHIA AUTOMATICO	PIVOT	1
11	X05.704.000	GHIERA DI REGISTRO M100 X 2	REGISTER NUT	1
12	X20.260.000	RONDELLA BOMBATA D.12 PER TENDICINGHIA	SPECIAL WASHER D.12	1
13	XD0.12.5587G	DADO M12 PG UNI 5587	M12 NUT	1
14	XE0.025.000	ANELLO ELASTICO ESTERNO D. 25	EXTERNAL D. 25 CIRCLIP	1
15	XI0.052.000	ANELLO ELASTICO INTERNO D. 52	INTERNAL D. 52 CIRCLIP	2
16	XK6.205.2RS	CUSCINETTO 6205-2RS	ROLLER BEARING 6205-2RS	2
17	XKM.005.000	GHIERA KM5	NUT KM5	1
18	XMB.020.000	ROSETTA DI SICUREZZA MB 20	TOOTH LOCK WASHER	1
19	XRP.019.000	RONDELLA PIANA D.19 6592	WASHER D.19	1



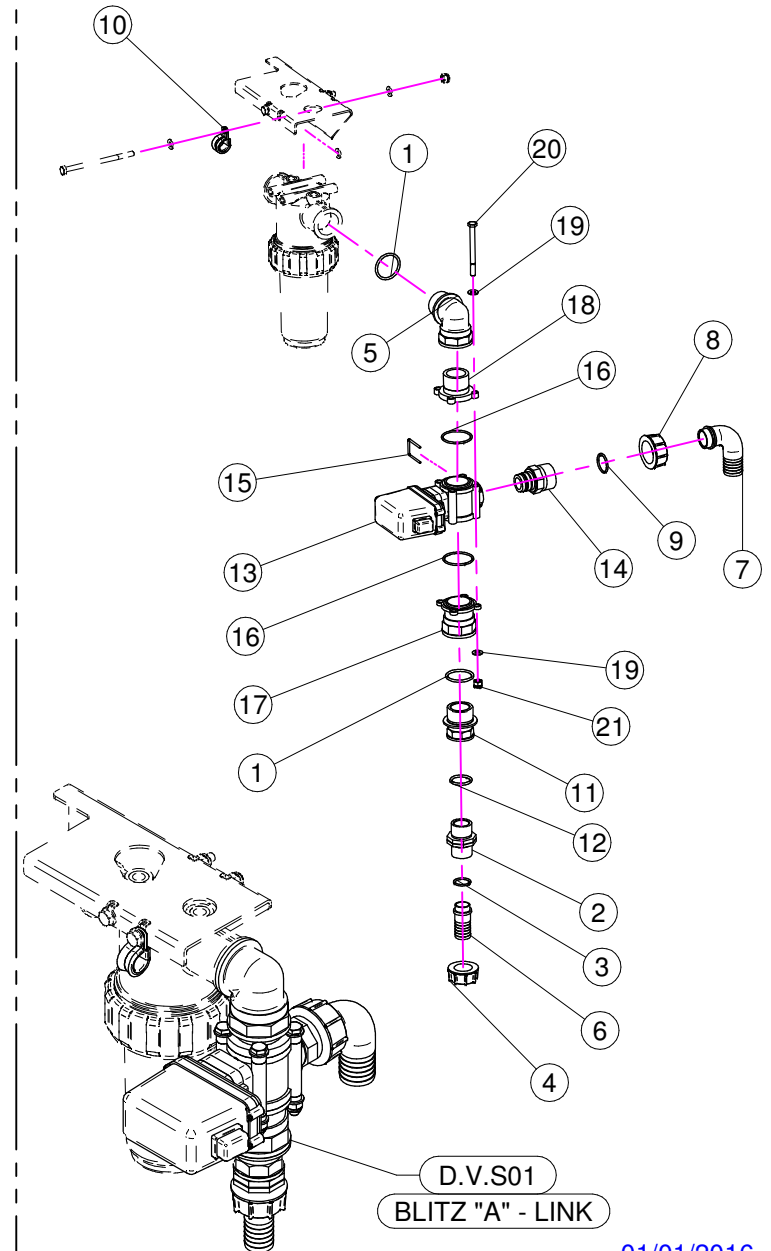
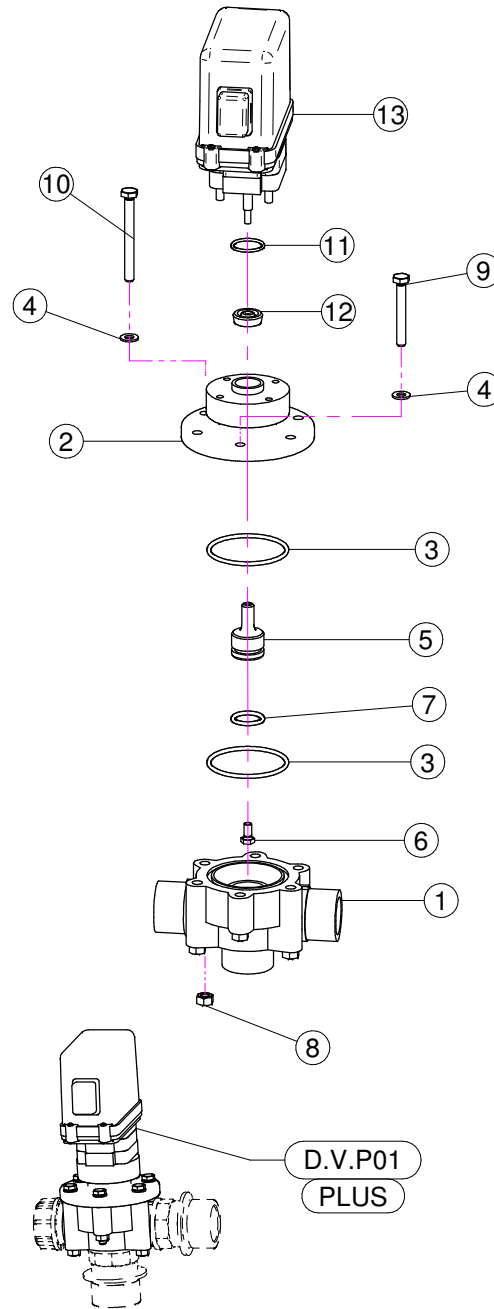
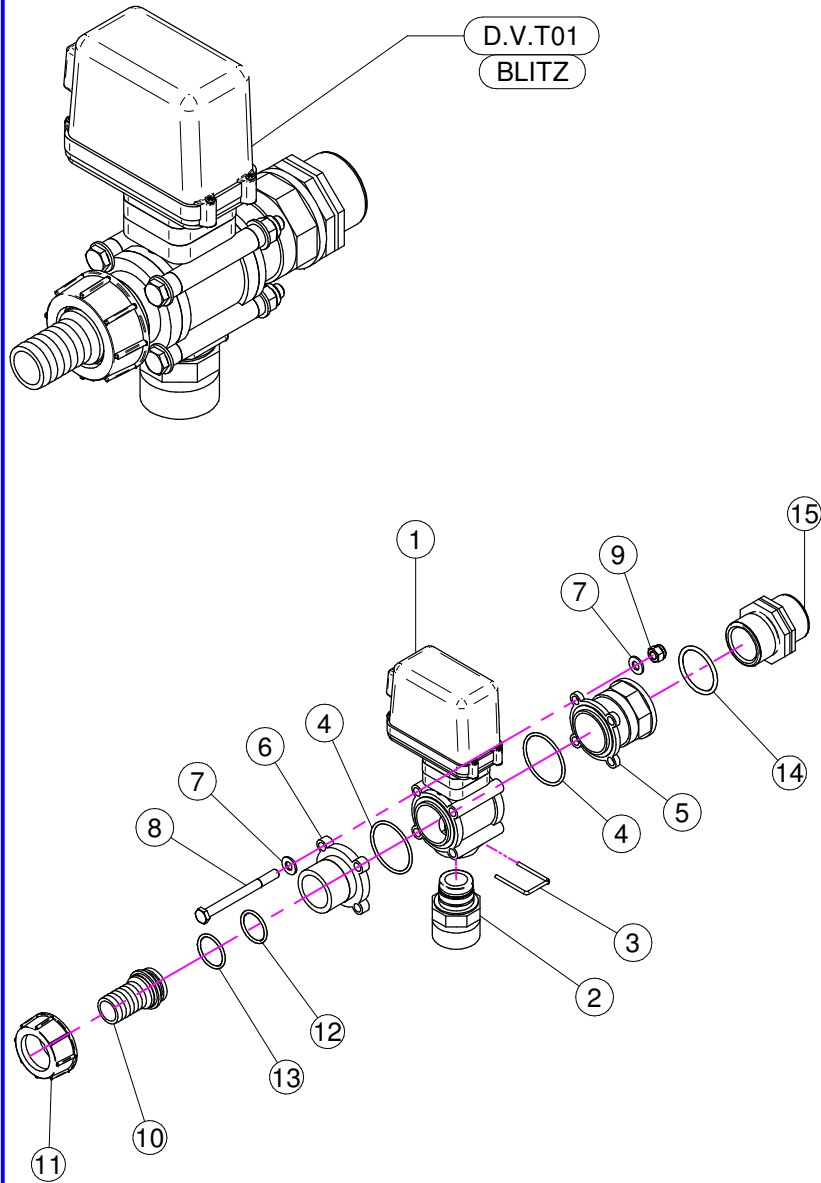
K.LUBR.50.T02

Blitz 45-50-55 - Maxi 600



N°	Doc. Number	Titolo	Title	Q.tà
1	X00.414.100	PORTAGOMMA D.11 1/4" M. FORATO	STRAIGHT HOSE D.11 1/4" WITH BLEED	1
2	X02.013.000	TAPPO CIMA G 1/4" F.	PLUG G 1/4"	1
3	X02.217.015	TUBO D.8x13 L=170	HOSE D.8x13 L=170	1
4	X02.355.000	FASCETTA D'ASSEMBLAGGIO 235 mm	NYLON ASSEMBLY CLAMP	1
5	X20.790.000	TUBO DI SCARICO OLIO 3/8" CIL. - 3/8" CON.	DRAIN PIPE 3/8"	1
6	X20.792.000	PORTAGOMMA D.11 G 1/4" M. PER SFIATO	STRAIGHT HOSE D.11 G 1/4" FOR BREATHER	1
7	X40.266.000	TAPPO SCARICO OLIO M12x1,5	OIL EXHAUSTPLUG	1
8	X40.269.001	ASTA DI LIVELLO L=215	FILLING PLUG WITH DIPSTICK L=215	1
9	X40.272.001	TUBO DI CARICO OLIO L=213	FILLING PIPE L=213	1
10	XFC.014,5.016	FASCETTA COBRA SLO30716	KOBRA CLAMP	2





## D.V.T01 (BLITZ)

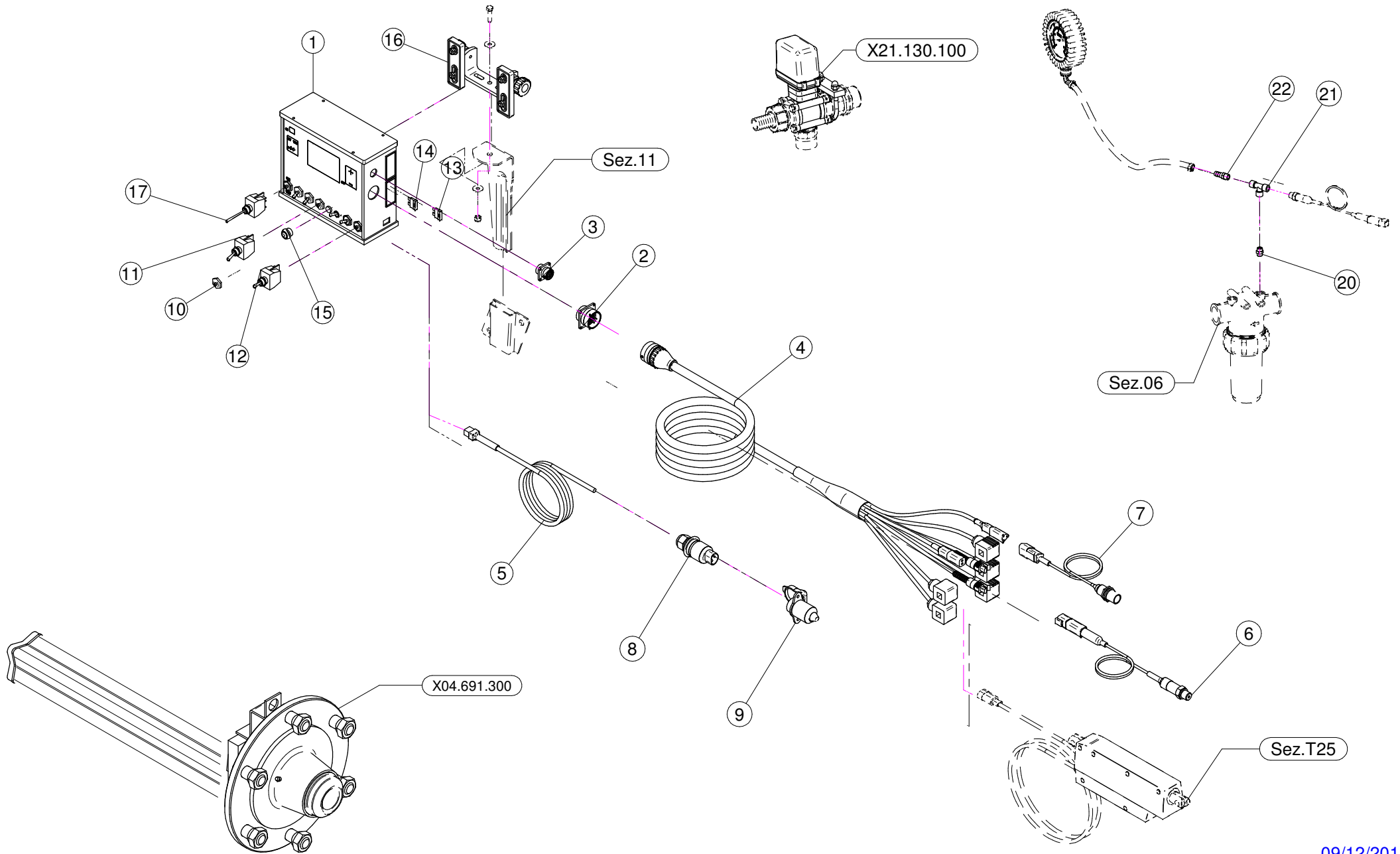
N°	Doc. Number	Titolo	Title	Q.tà	Note
1	X21.130.000	VALVOLA MOTORIZZATA PROPORZIONALE	ELECTRIC PROPORTIONAL VALVE	1	
2	X21.131.000	RIDUZIONE ATT.RAP. G 1" 1/4	REDUCTION J. F. G 1" 1/4	1	
3	X21.130.005	FORCHETTA ATTACCO RAPIDO	FORK FASTNER JOINT	1	
4	XOR.003.181	OR D. 45,69x50,93x2,62	45,69x50,93x2,62 O-RING	2	
5	X21.133.000	RACCORDO FLANGIATO 1" - 1 1/4"	CONNECTOR	1	
6	X21.132.000	FLANGIA VALVOLE	VALVE FLANGE	1	
7	XRP.008.000	RONDELLA PIANA D.8	WASHER D.8	8	
8	XTE.008.090	VITE TE M8 x 90	SCREW TE M8 x 90	4	
9	XDA.008.0AG	DADO AUTOBLOCCANTE M8	SELF LOCKING NUT M8	4	
10	X02.363.000	RACCORDO DIRITTO PG D.25 - 1 1/4	STRAIGHT HOSE R.H D.25 - 1 1/4	1	
11	X00.058.006	GIRELLO 1" 1/4 GAS	1" 1/4 FLY NUT	1	
12	XOR.003.106	OR D.26.65x2.62	O-RING D.26.65x2.62	1	
13	XOR.003.112	OR D.28,24x2,62	O-RING D.28,24x2,62	1	
14	XOR.000.144	OR D.39,69x3,53	O-RING D.39,69x3,53	1	
15	X00.345.010	NIPPLO 1" 1/4 + 1" 1/4 GAS	NIPPLE 1" 1/4 + 1" 1/4 GAS	1	

## D.V.S01 (BLITZ "A" - LINK)

N°	Doc. Number	Titolo	Title	Q.tà	Note
1	XOR.000.144	OR D.39,69x3,53	O-RING D.39,69x3,53	2	
2	X00.055.034	NIPPLO 1" / 1" GAS	NIPPLE 1" / 1" GAS	1	
3	XOR.000.132	OR D.23,81 x 2,62	23,81 x 2,62 O-RING GASKET	1	
4	X00.055.24.2	GIRELLO 1" GAS	1" FLY NUT	1	
5	X24.070.000	RACCORDO CURVO M-F 1"1/4	HOSETAIL 1"1/4	1	
6	X00.055.021	RACCORDO DIRITTO PG D.25	STRAIGHT HOSE R.H D.25	1	
7	X00.058.004	RACCORDO CURVO P.G. D.30	D.30 HOSETAIL	1	
8	X00.058.006	GIRELLO 1" 1/4 GAS	1" 1/4 FLY NUT	1	
9	XOR.003.112	OR D.28,24x2,62	O-RING D.28,24x2,62	1	
10	XFG.018.000	FASCETTA GOMMATA PER TUBI D.18	STICKER	1	
11	X02.374.000	RIDUZIONE M/F 1"F / 1"1/4M	M. / F. 1"F / 1"1/4M REDUCTION	1	
12	XOR.004.118	OR D.29,75 x 3,53	29,75 x 3,53 O-RING GASKET	1	
13	X21.130.000	VALVOLA MOTORIZZATA PROPORZIONALE	ELECTRIC PROPORTIONAL VALVE	1	
14	X21.131.000	RIDUZIONE ATT.RAP. G 1" 1/4	REDUCTION J. F. G 1" 1/4	1	
15	X21.130.005	FORCHETTA ATTACCO RAPIDO	FORK FASTNER JOINT	1	
16	XOR.003.181	OR D. 45,69x50,93x2,62	45,69x50,93x2,62 O-RING	2	
17	X21.133.000	RACCORDO FLANGIATO 1" - 1 1/4"	CONNECTOR	1	
18	X21.132.000	FLANGIA VALVOLE	VALVE FLANGE	1	
19	XRP.008.000	RONDELLA PIANA D.8	WASHER D.8	8	
20	XTE.008.090	VITE TE M8 x 90	SCREW TE M8 x 90	4	
21	XDA.008.0AG	DADO AUTOBLOCCANTE M8	SELF LOCKING NUT M8	4	

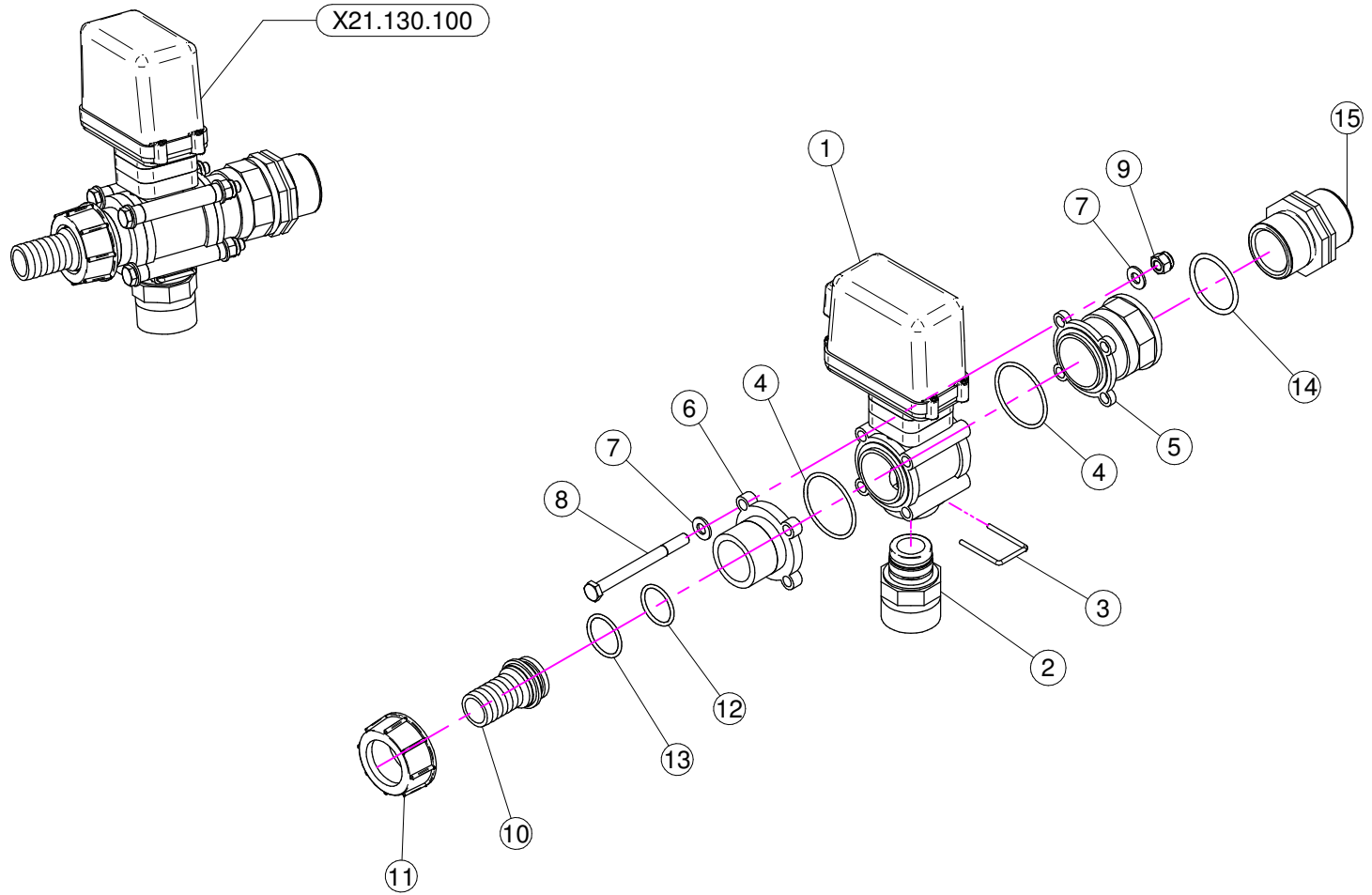
## D.V.P01 (PLUS)

N°	Doc. Number	Titolo	Title	Q.tà
1	X02.447.001	CORPO VALVOLA DI REGOLAZIONE	BODY FOR REGULATION VALVE	1
2	X50.417.000	SEMICORPO VALVOLA DI REGOLAZIONE ELETTRICA	BODY PART FOR ELECTRIC CONTROL	1
3	XOR.003.193	OR D.48,89x2,62	O-RING GASKET 48,89x2,62	2
4	XRP.006.000I	RONDELLA PIANA D. 6 INOX	INOX WASHER D.6	6
5	X50.416.000	PERNO PER VALVOLA DI REGOLAZIONE PROP.	VALVE PLUG	1
6	XTE.005.010I	VITE TE M5 x 10	SCREW TE M5 X 10	1
7	XOR.003.068	OR D.17,12x2,62	O-RING GASKET 17,12x2,62	1
8	XDO.06.5588GI	DADO M6 6S PG INOX	INOX M6 6S BIG LEAD NUT 5588	6
9	XTE.006.045I	VITE TE M6x45 INOX	INOX M6x45 SCREW	2
10	XTE.006.060I	VITE TE M6x60 INOX	INOX M6x60 TE SCREW	4
11	XOR.002.075V	OR D.18.77 X 1.78 VITON	D.18.77 X 1.78 O-RING VITON	1
12	X02.390.008	GUARNIZIONE D.6x17x6 VITON	GASKET	1
13	X21.130.100A	VALVOLA REGOLAZIONE PROP. ELETTRICA VELOCE	QUICK ELECTRIC VALVE	1

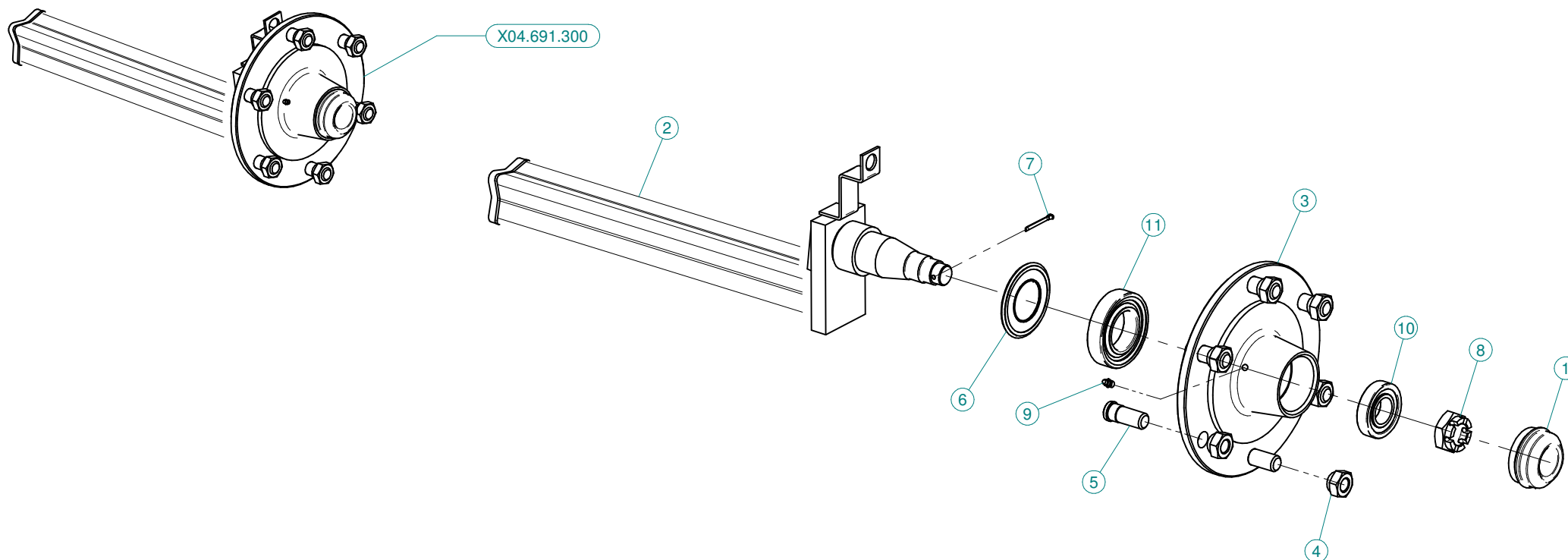


N°	Doc. Number	Titolo	Title	Q.tà	Note
1	X21.138.200	COMPUTER SERIE 844 AB	COMPUTER SERIES 844 AB	1	
2	X21.166.000	CONNETTORE BURNDY 28 PIN	BURNDY 28 PIN CONNECTOR	1	
3	X21.167.000	CONNETTORE BURNDY 8 PIN	BURNDY 8 PIN CONNECTOR	1	
4	X21.143.100	CAVO DATI COMPUTER 4VP+2AT-SP	COMPUTER DATA CABLE 4VP+2AT-SP	1	
5	X21.161.000	CAVO DI ALIMENTAZIONE COMPUTER	COMPUTER POWER WIRE	1	
6	X21.140.000	TRASDUTTORE DI PRESSIONE 0-10 BAR	PRESSURE TRANSDUCER	1	
7	X21.139.000	SENSORE DI VELOCITA' CL5X	SPEED SENSOR	1	
8	X21.162.000	SPINA DI ALIMENTAZIONE CAVO TRIPOLARE	POWER PLUG	1	
9	X21.163.000	PRESA DI ALIMENTAZIONE TRIPOLARE	POWER PLUG	1	
10	X21.030.007	CAPPUCCIO INTERRUTTORE D.12	SWITCH CAP D.12	7	
11	X21.030.005	DEVIATORE 2V 2P ON-OFF 10A	SWITCH 2V 2P ON-OFF 10A	5	
12	X21.030.006	DEVIATORE MOM - 0 - MOM 10A	SWITCH MOM - 0 - MOM 10A	1	
13	X21.030.004	FUSIBILE - 10 Ah	10 Ah FUSE	1	
14	X21.168.000	FUSIBILE - 5 Ah	5 Ah FUSE	1	
15	X21.170.000	INTERRUTTORE PULSANTE 2V 2P ON - OFF	PUSH-BUTTON SWITCH 2V 2P ON - OFF	1	
16	X21.165.000	STAFFA DI FISSAGGIO	BRACKET	1	
17	X21.030.018	DEVIATORE LUNGO 2V 2P ON-OFF 10A	LONG SWITCH 2V 2P ON-OFF 10A	1	

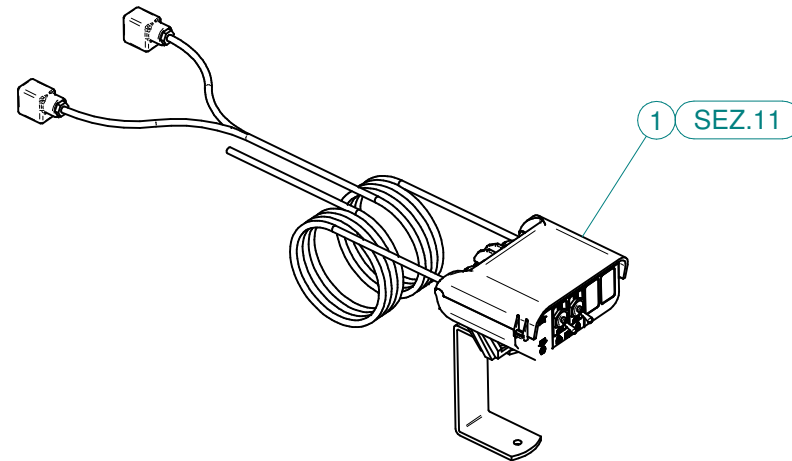
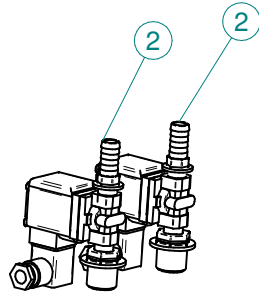
N°	Doc. Number	Titolo	Title	Q.tà	Note
20	X24.004.000	NIPPLO M/M 1/4" OTTONE	BRASS NIPLES M/M 1/4"	1	
21	X21.172.000	RACCORDO A T 1/4" F/F/F	T FITTING 1/4" F/F/F	1	
22	X00.414.000	PORTAGOMMA D.11 1/4" M. FORATO	STRAIGHT HOSE D.11 1/4"	1	



N°	Doc. Number	Titolo	Title	Q.tà	Note
1	X21.130.100	VALVOLA DI REGOLAZIONE PROPORZIONALE ELETTRICA VELOCE	QUICK ELECTRIC PROPORTIONAL VALVE	1	
2	X21.131.000	RIDUZIONE ATT.RAP. G 1" 1/4	REDUCTION J. F. G 1" 1/4	1	
3	X21.130.005	FORCHETTA ATTACCO RAPIDO	FORK FASTNER JOINT	1	
4	XOR.003.181	OR D. 45,69x50,93x2,62	45,69x50,93x2,62 O-RING	2	
5	X21.133.000	RACCORDO FLANGIATO 1" - 1 1/4"	CONNECTOR	1	
6	X21.132.000	FLANGIA VALVOLE	VALVE FLANGE	1	
7	XRP.008.000	RONDELLA PIANA D.8	WASHER D.8	8	
8	XTE.008.090	VITE TE M8 x 90	SCREW TE M8 x 90	4	
9	XDA.008.0AG	DADO AUTOBLOCCANTE M8	SELF LOCKING NUT M8	4	
10	X02.363.000	RACCORDO DIRITTO PG D.25 - 1 1/4	STRAIGHT HOSE R.H D.25 - 1 1/4	1	
11	X00.058.006	GIRELLO 1" 1/4 GAS	1" 1/4 FLY NUT	1	
12	XOR.003.106	OR D.26.65x2.62	O-RING D.26.65x2.62	1	
13	XOR.003.112	OR D.28,24x2,62	O-RING D.28,24x2,62	1	
14	XOR.000.144	OR D.39,69x3,53	O-RING D.39,69x3,53	1	
15	X00.345.010	NIPPLO 1" 1/4 + 1" 1/4 GAS	NIPPLE 1" 1/4 + 1" 1/4 GAS	1	

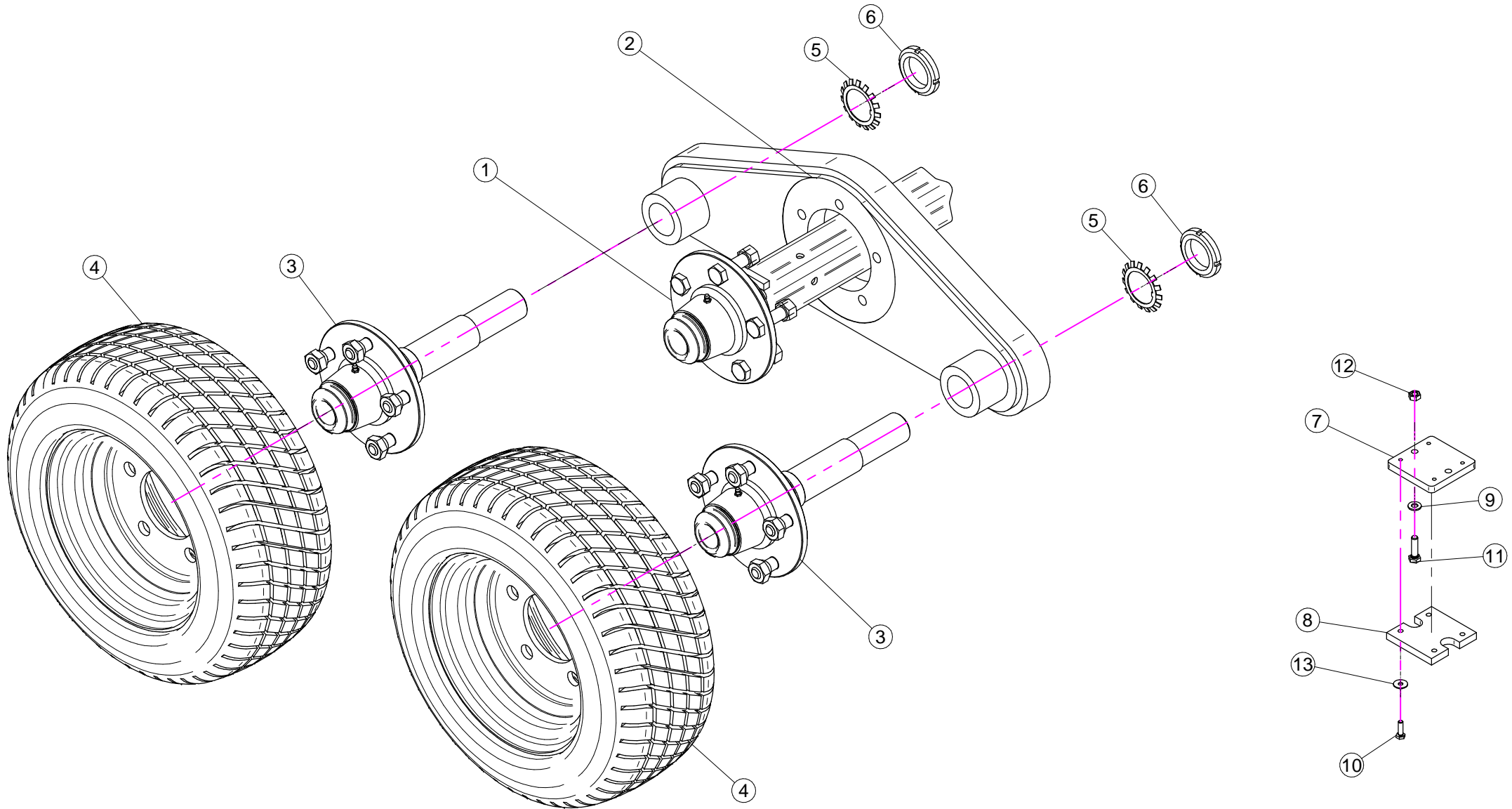


N°	Doc. Number	Titolo	Title	Q.tà
1	X04.062.001	COPERCHIETTO DI CHIUSURA	COVER	1
2	X04.690.303	SEMIASSE PER EPA	AXLE SHAFT	1
3	X04.691.002	FLANGIA MOZZI A 6 FORI	SIX HOLES FLANGE	1
4	X04.697.000	DADO PER COLONNETTA M18x1.5	SPECIAL NUT	6
5	X04.697.001	COLONNETTA PER SEMIASSE M18x1.5	STUD	6
6	X20.258.000	PARA-OLIO 45x85 IN GOMMA	OIL COVER	1
7	X20.259.000	COPIGLIA Ø 4 L=45 PER MOZZI	SPLIT PIN	1
8	XDI.027.5594F	DADO ESAGONALE A 6 INTAGLI	SIX CASTLE NUT M27	1
9	XID.006.001	INGRASSATORE DIRITTO M6	GREASER	1
10	XK0.030.206	CUSCINETTO A UNA CORONA DI RULLI CONICI 30206	BEARING	1
11	XK0.030.209	CUSCINETTO A UNA CORONA DI RULLI CONICI 30209	BEARING	1

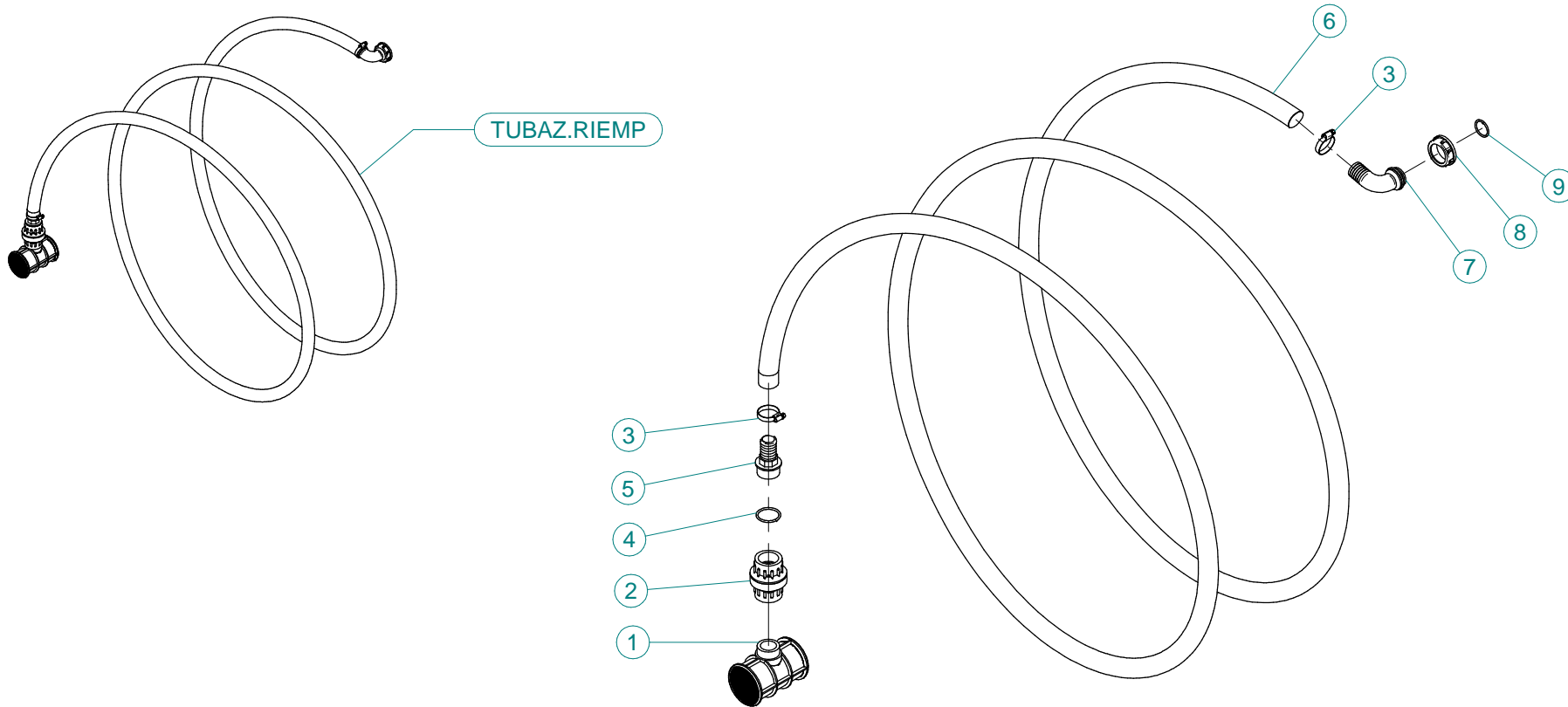


N°	Doc. Number	Titolo	Title	Q.tà
1	X21.330.700	KIT COMANDO ELETTRICO A 4 VIE	KIT FOR CONTROL SOLENOID VALVE 4 WAYS	1
2	X21.480.000	VALVOLA A SOLENOIDE NORMALMENTE APERTA	SOLENOID VALVE	2

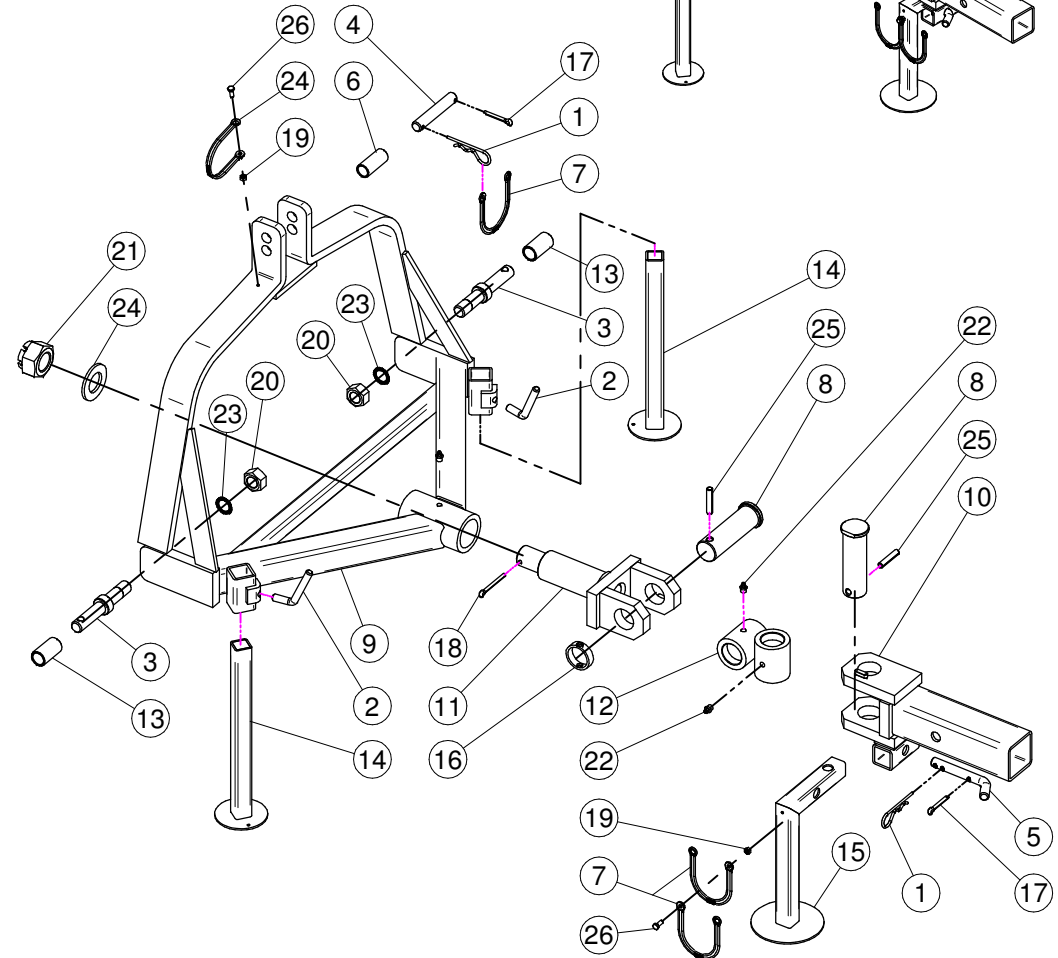
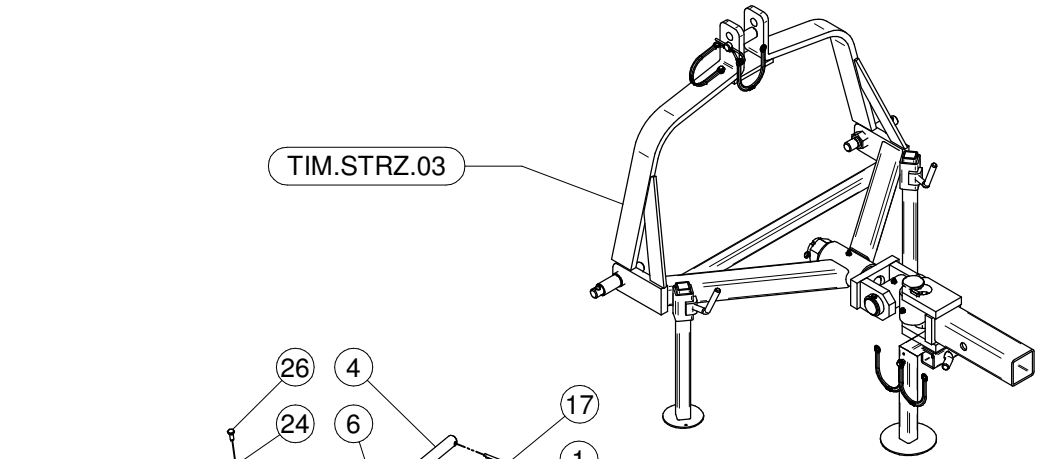
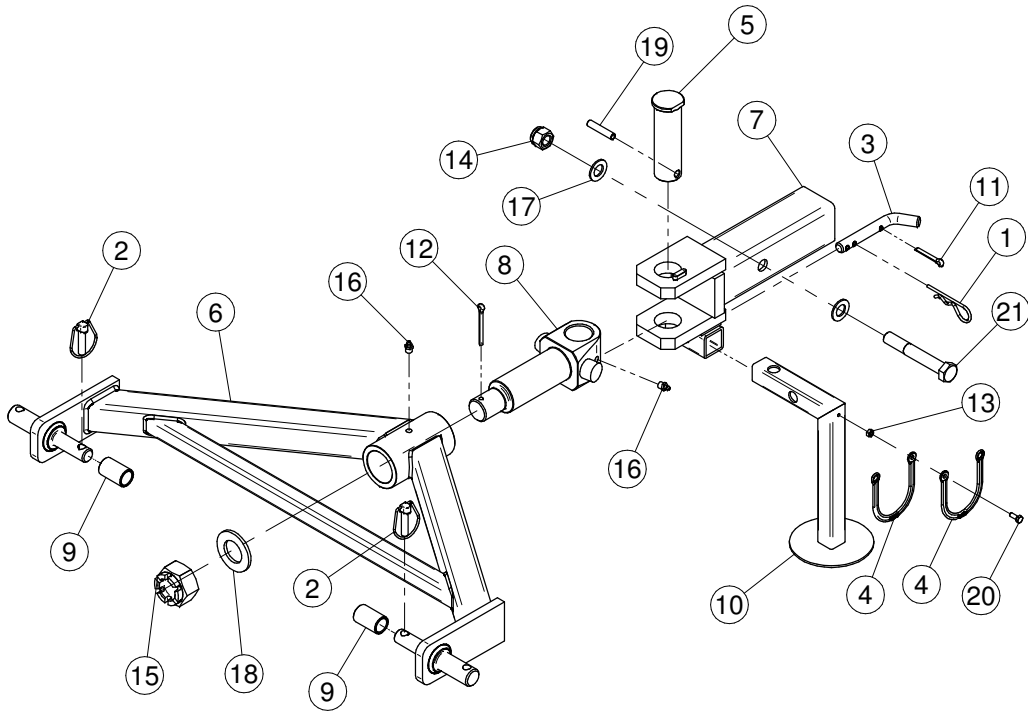
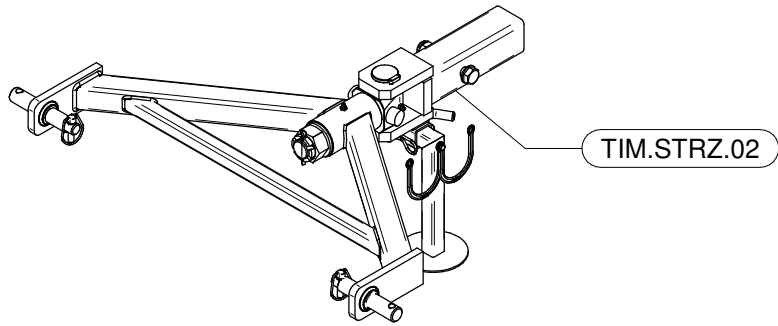




N°	Doc. Number	Titolo	Title	Q.tà	Note
1	X04.683.230	MOZZO A 5 COLONNETTE	WHEEL HUB	2	
2	X40.369.000	PIASTRA PORTA MOZZI RUOTE TANDEM	HUB SUPPORT SHEET	2	
3	X04.683.330	MOZZO A 5 COLONNETTE	WHEEL HUB	4	
4	X40.375.000	RUOTA 195/50 - 10 - 5Fori	TIRES	4	
5	XMB.009.000	ROSETTA DI SICUREZZA D.45	TOOTH LOCK WASHER	4	
6	XKM.009.000	GHIERA KM9	NUT KM9	4	
7	X40.373.001	SPESSORE FERMO RUOTE IN TANDEM	SPACER	4	
8	X40.374.001	SPESSORE IN GOMMA FERMO RUOTE IN TANDEM	SPACER	4	
9	XRP.008.000	RONDELLA PIANA D.8	WASHER D.8	16	
10	XTE.006.020T	VITE TE M6 x 20	SCREW TE M6 x 20	16	
11	XTE.008.030T	VITE TE M8x30	SCREW TE M8x30	8	
12	XD0.08.5588G	DADO M8 6S PG	M8 6S BIG LEAD NUT 5588	8	
13	XRP.006.018	RONDELLA PIANA D. 6x18	WASHER D.6x18	16	



N°	Doc. Number	Titolo	Title	Q.tà	Note
1	X00.611.000	FILTRO A T PER TUBAZIONE RIEMPIMENTO	T FILTER	1	
2	X00.300.000	VALVOLA DI FONDO F-F 1" 1/4	FOOT VALVE F-F 1" 1/4	1	
3	XF0.025.040I	FASCETTA A VITE 25/40 W4 INOX	STAINLESS STEEL CLIP	2	
4	XOR.000.144	OR Ø39,69x3,53	O-RING Ø39,69x3,53	1	
5	X00.423.000	RACCORDO DIRITTO PG 30 FIL.1" 1/4 GAS	MALE CONNECTOR RH 30 1" 1/4 GAS	1	
6	X02.238.450	TUBO SPIRALATO D.30 L=4500	SPIRAL HOSE D.30 L=4500	1	
7	X00.481.000	RACCORDO CURVO P.G. D.30	D.30 HOSETAIL	1	
8	X02.165.000	GIRELLO A FILETTO RAPIDO	RAPID THREAD FLY NUT	1	
9	XOR.000.508	OR D.30 x 3	30 x 3 O-RING GASKET	1	

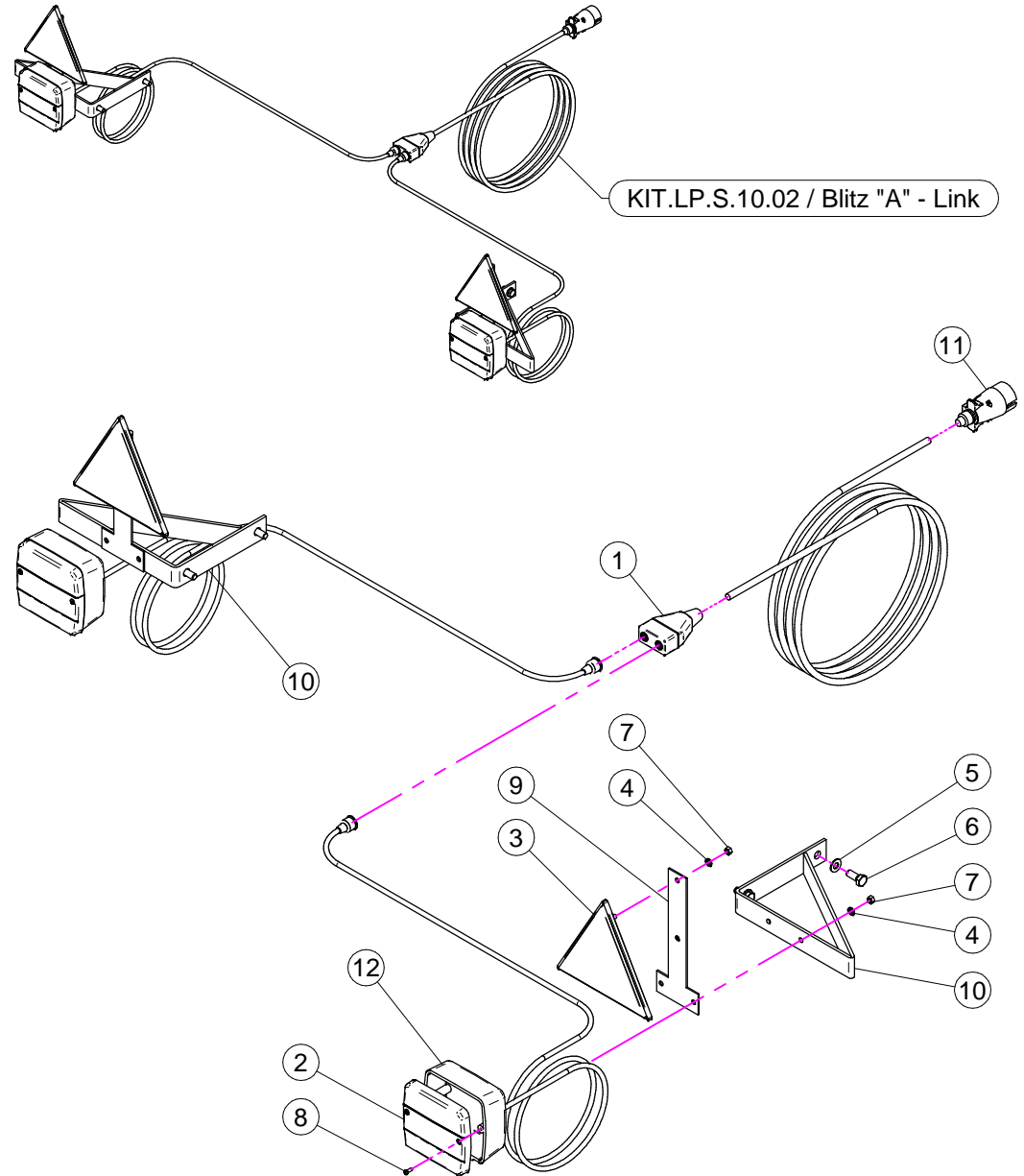
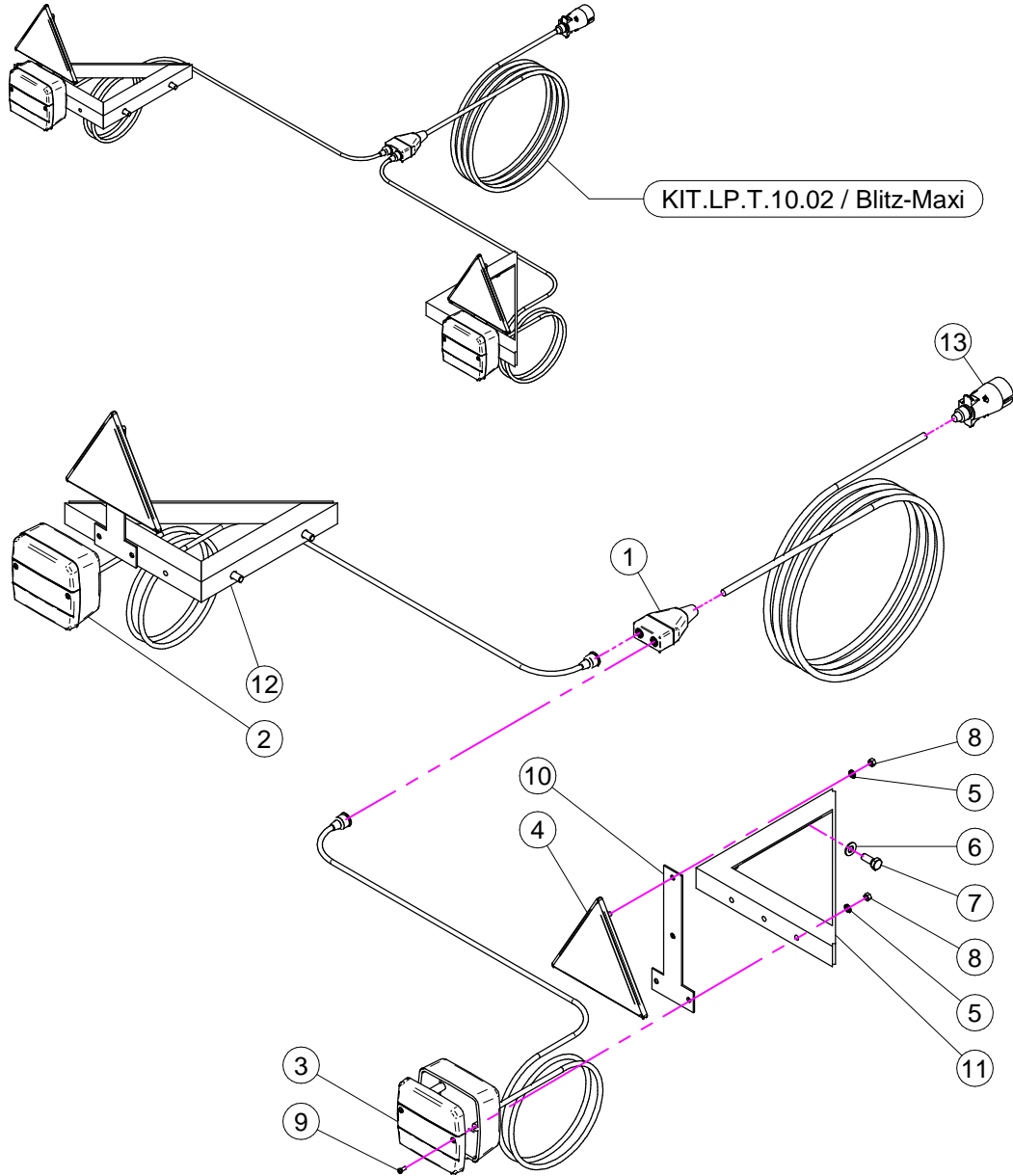


## TIM.STRZ.02

N°	Doc. Number	Titolo	Title	Q.tà
1	X00.100.004	COPIGLIA A MOLLA D.4	CLIP D.4	1
2	X02.439.000	SPINOTTO A SCATTO D.10	LINCHPINS D.8	2
3	X20.505.000	SPINOTTO FISSAGGIO PIEDE DI APPOGGIO	PIN FOR JACK STAND BLITZ	1
4	X21.183.000	STRISCIA FERMATAPPI	CAP FASTENER BEND	2
5	X40.150.000	PERNO PER TIMONE STERZANTE	PIN	1
6	X40.152.200	CORPO A 2 PUNTI PER TIMONE STERZANTE	2 POINTS BODY	1
7	X40.153.001	PARTICOLARE FISSO PER TIMONE STERZANTE	2 POINT DRAW-BAR - FIXED ARM	1
8	X40.154.101	PERNO PER TIMONE STERZANTE A 2 PUNTI	PIN FOR 2-P. STEERING DRAWBAR	1
9	X40.202.100	BOCCOLA PER SPINOTTO TIM.STRZ.02	BUSH Ø28X22 L=46	2
10	X40.342.000	PIEDE DI APPOGGIO	JACK STAND	1
11	XCP.006.040I	COPIGLIA D.6 L=40 INOX 1336	SPLIT PIN D.6 L=40 INOX 1336	1
12	XCP.006.070	COPIGLIA D.6 L=70 1336	SPLIT PIN	1
13	XD0.06.5588G	DADO M6 6S PG 5588 ZINC.	M6 6S BIG LEAD NUT 5588	1
14	XDA.018.0AG	DADO AUTOBLOCCANTE M18x2.5	SELF LOCKING NUT M18	1
15	XDI.036.5593F	DADO ESAGONALE AD INTAGLI 6	M36 FINE LEAD 6 NOTCHES	1
16	XID.010.001	INGRASSATORE DIRITTO M 10X1 ZINC.	STRAIGHT GREASE NIPPLE	2
17	XRP.018.000	RONDELLA PIANA Ø18	WASHER Ø18	2
18	XRP.036.000	RONDELLA PIANA D.36 6592	WASHER D.36	1
19	XSE.010.050	SPINA ELASTICA D.10 X 50	SPRING PIN D.10 X 50	1
20	XTE.006.016T	VITE TE M6X16 UNI 5739 ZINC.	BOLT TE M6X16 UNI 5739	1
21	XTE.018.120	VITE TE UNI 5737-65 M18x120-8.8	SCREW TE UNI 5737-65 M18x120-8.8	1

## TIM.STRZ.03

N°	Doc. Number	Titolo	Title	Q.tà
1	X00.100.004	COPIGLIA A MOLLA D.4	CLIP D.4	2
2	X02.175.000	MANIGLIA DI BLOCCAGGIO	LOOKING HANDLE	2
3	X04.064.100	SPINOTTO PER ATTACCO SOLLEVATORE	PIN JACK STAND	2
4	X04.076.000	SPINOTTO 3° PUNTO D.19	PIN	1
5	X20.505.000	SPINOTTO FISSAGGIO PIEDE DI APPOGGIO	PIN FOR JACK STAND BLITZ	1
6	X20.778.000	BOCCOLA 3° PUNTO PER PLUS	BUSH	1
7	X21.183.000	STRISCIA FERMATAPPI	CAP FASTENER BEND	4
8	X40.150.000	PERNO PER TIMONE STERZANTE	PIN	2
9	X40.151.000	CORPO A 3 PUNTI PER TIMONE STERZANTE	3 POINTS BODY	1
10	X40.153.001	PART. FISSO PER TIMONE STERZANTE	2 POINT DRAW-BAR - FIXED ARM	1
11	X40.154.000	PERNO PER TIMONE STERZANTE 3 PUNTI	PIN	1
12	X40.155.000	CROCERA PER TIMONE STERZANTE	JOINT	1
13	X40.202.000	BOCCOLA PER SPINOTTO 50-55	BUSH D.28,5X22 L=54	2
14	X40.251.200	PIEDE D'APPOGGIO	JACK	2
15	X40.342.000	PIEDE DI APPOGGIO	JACK STAND	1
16	X40.363.000	DISTANZIALE	SPACER	1
17	XCP.006.040I	COPIGLIA D.6 L=40 INOX 1336	SPLIT PIN D.6 L=40 INOX 1336	2
18	XCP.006.070	COPIGLIA D.6 L=70 1336	SPLIT PIN	1
19	XD0.06.5588G	DADO M6 6S PG 5588 ZINC.	M6 6S BIG LEAD NUT 5588	2
20	XD0.22.5588F	DADO M22 6S PF 5588 ZINC.	M22 6S FINE LEAD NUT 5588	2
21	XDI.036.5593F	DADO ESAGONALE AD INTAGLI 6	M36 FINE LEAD 6 NOTCHES	1
22	XID.010.001	INGRASSATORE DIRITTO M 10X1 ZINC.	STRAIGHT GREASE NIPPLE	3
23	XRD.022.000	RONDELLA DENTELLATA EST.D.22 ZINC.	TAB WASHER D.22	2
24	XRP.036.000	RONDELLA PIANA D.36 6592	WASHER D.36	1
25	XSE.010.050	SPINA ELASTICA D.10 X 50	SPRING PIN D.10 X 50	2
26	XTE.006.016T	VITE TE M6X16 UNI 5739 ZINC.	BOLT TE M6X16 UNI 5739	2



## KIT.LP.T.10.02 (BLITZ-MAXI)

N°	Doc. Number	Titolo	Title	Q.tà	Note
1	X24.121.007	SCATOLA BLOCCO DIRAMAZIONI	ELECTRIC BOX	1	
2	X24.121.002	CORPO FANALE POSTERIORE 3F	BODY REAR LIGHT 3L	1	
3	X24.121.004	CATADIOTTRO FANALE POSTERIORE	REAR LIGHT REFLECTOR	2	
4	X24.121.001	CATADIOTTRO TRIANGOLARE	TRIANGULAR REFLECTOR	2	
5	XRD.005.000	RONDELLA DENTELLATA D.5	TAB WASHER D.5	8	
6	XRP.008.000	RONDELLA PIANA D.8	WASHER D.8	4	
7	XTE.008.020T	VITE TE 8x20	SCREW TE 8x20	4	
8	XD0.05.5587G	DADO M5 PG 5587	M5 PG 5587 NUT	8	
9	XTA.03,5.09,5I	VITE AUTOFILETTANTE D.3,5 x 9,5	SELF THREADING D.3,5 x 9,5	4	
10	X40.341.000	STAFFA	BRACKET	2	
11	X40.340.200	STAFFA DX	BRACKET DX	1	
12	X40.340.100	STAFFA SX	BRACKET SX	1	
13	X24.121.006	SPINA	PLUG	1	

## KIT.LP.S.10.02 (BLITZ "A" - LINK)

N°	Doc. Number	Titolo	Title	Q.tà	Note
1	X24.121.007	SCATOLA BLOCCO DIRAMAZIONI	ELECTRIC BOX	1	
2	X24.121.004	CATADIOTTRO FANALE POSTERIORE	REAR LIGHT REFLECTOR	2	
3	X24.121.001	CATADIOTTRO TRIANGOLARE	TRIANGULAR REFLECTOR	2	
4	XRD.005.000	RONDELLA DENTELLATA D.5	TAB WASHER D.5	8	
5	XRP.008.000	RONDELLA PIANA D.8	WASHER D.8	4	
6	XTE.008.020T	VITE TE 8x20	SCREW TE 8x20	4	
7	XD0.05.5587G	DADO M5 PG 5587	M5 PG 5587 NUT	8	
8	XTA.03,5.09,5I	VITE AUTOFILETTANTE D.3,5 x 9,5	SELF THREADING D.3,5 x 9,5	4	
9	X40.341.000	STAFFA	BRACKET	2	
10	X40.340.000	STAFFA	BRACKET	2	
11	X24.121.006	SPINA	PLUG	1	
12	X24.121.002	CORPO FANALE POSTERIORE 3F	BODY REAR LIGHT 3L	1	