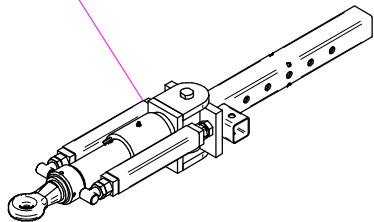
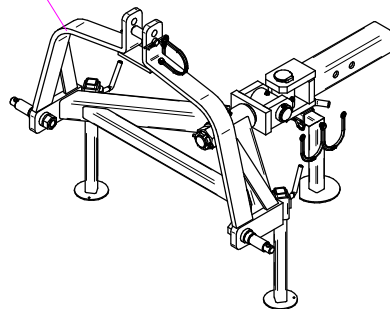


**(A) A richiesta / Optional Devices**

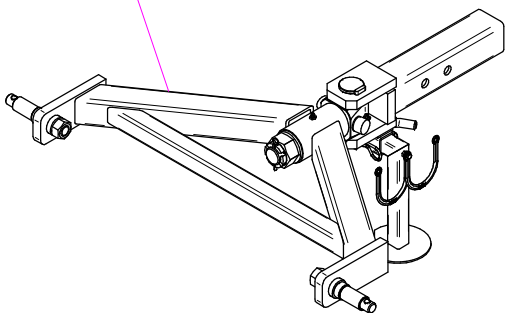
**Sez. 23 (a)**  
 Timone Sterzante  
 Steering Drawbar



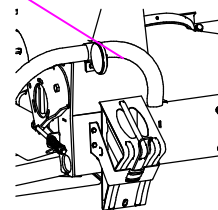
**Sez. 23 (a)**  
 Timone Sterzante a 3 punti  
 Steering Drawbar 3 points



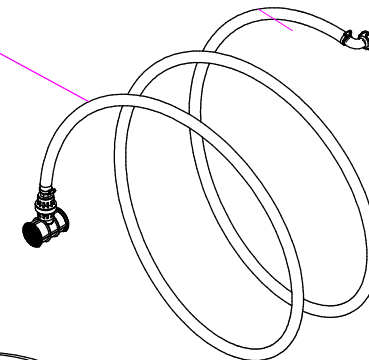
**Sez. 23 (a)**  
 Timone Sterzante a 2 punti  
 Steering Drawbar 2 points



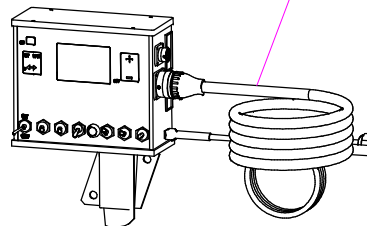
**Sez.01A (a)**  
 Kit Omologazione  
 Stradale



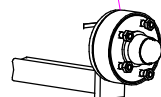
**Sez.22 (a)**  
 Tubazione Riempimento  
 Filling pipe



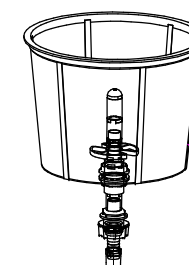
**Sez.11A (a)**  
 Kit EPA  
 Kit EPA



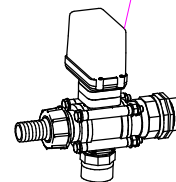
**Sez.15B (a)**  
 Freni  
 Brakes



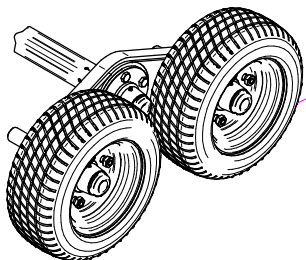
**Sez.02E (a)**  
 Kit Lava barattoli  
 Container Washing  
 Device Kit



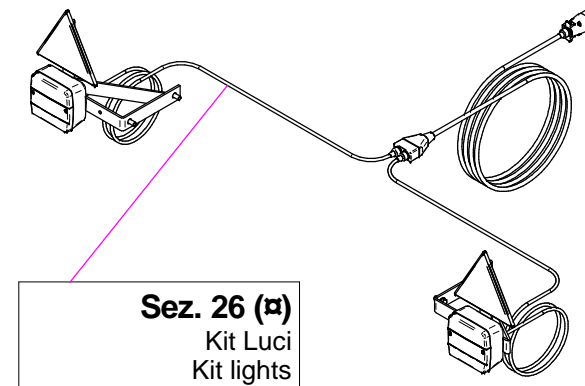
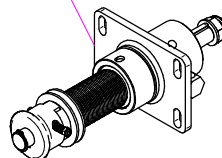
**Sez.06E (a)**  
 Elettrovalvola Regolazione Pressione  
 Solenoid Valves Regulation Pressure



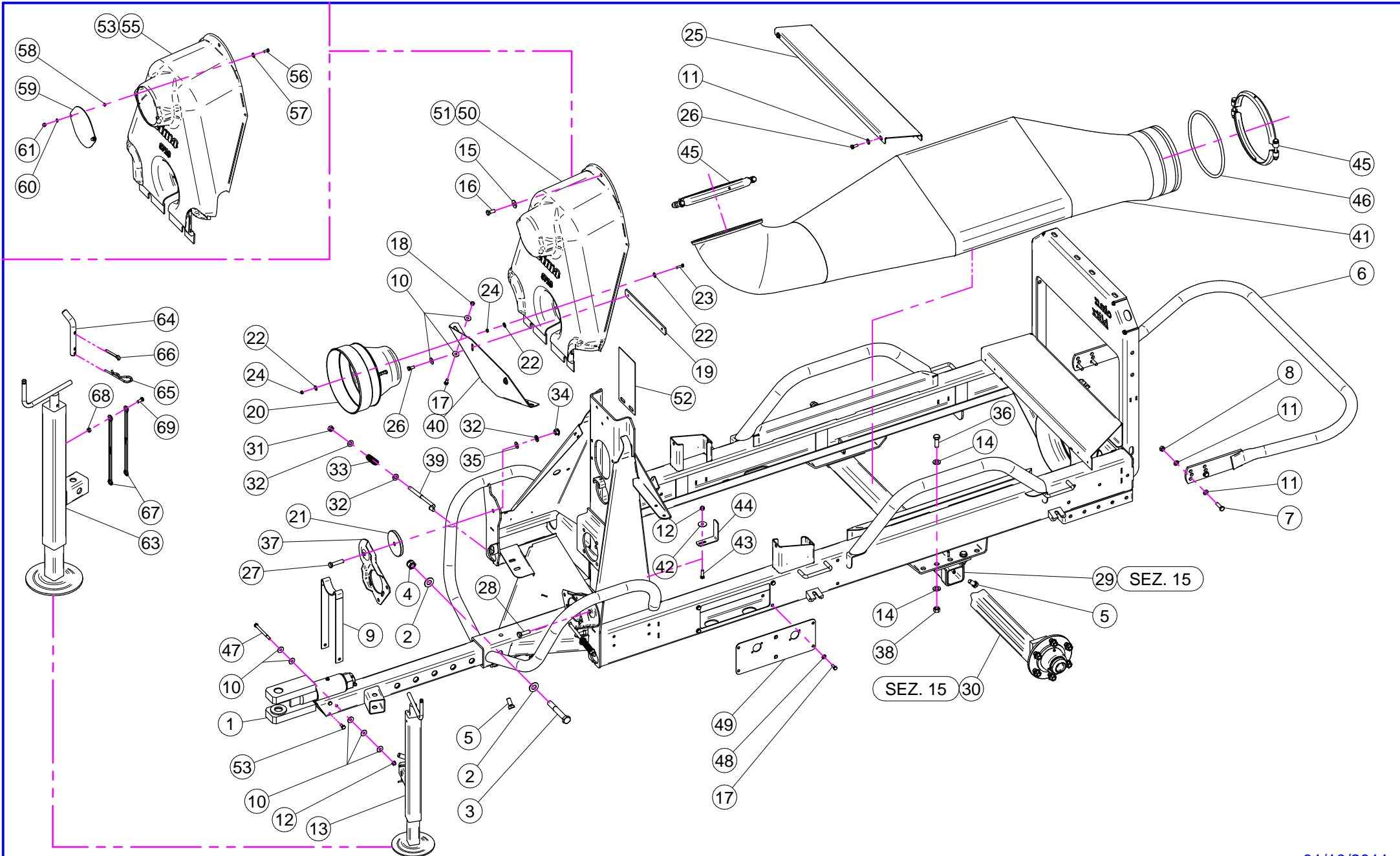
**Sez.14 (a)**  
 Ruote Tandem  
 Tandem Wheels



**Sez. 04 (a)**  
 Supporto Ventilatore con Disinnesto  
 Fan Support with Disengagement



**Sez. 26 (a)**  
 Kit Luci  
 Kit lights

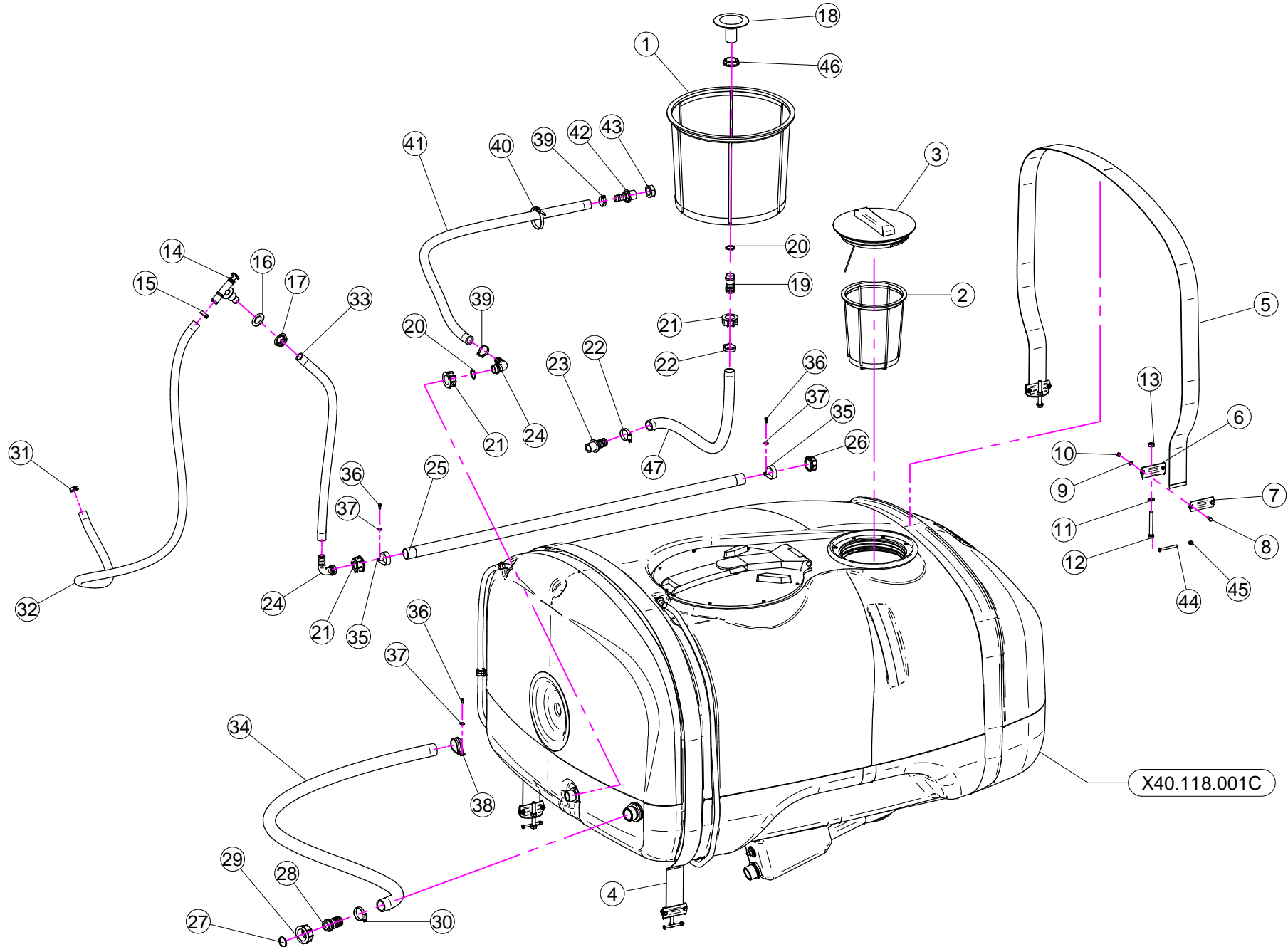


N°	Doc. Number	Titolo	Title	Q.tà	Note
1	X40.136.200	TIMONE "TIPO USA"	DRAW-BAR "TIPO USA"	1	
2	XRP.018.000	RONDELLA PIANA D.18	WASHER	2	
3	XTE.018.120	VITE TE M18 x 120	SCREW TE M18 x 120	1	
4	XDA.018.0AG	DADO AUTOBLOCCANTE M18x2.5	SELF LOCKING NUT M18	1	
5	XTE.014.030T	VITE TE M14x30	SCREW TE M14x30	6	
6	X40.146.100	CERCHIO DI PROTEZIONE	BUMPER	1	
7	XTE.010.035T	VITE TE 10 x 35	SCREW TE 10 x 35	4	
8	XD0.10.5587G	DADO M10	NUT M10	4	
9	X20.409.000	SUPPORTO PER CARDANO	SHAFT SUPPORT	1	
10	XRP.008.024	RONDELLA PIANA LARGA D.8X24	WASHER D.8X24	11	
11	XRP.010.000	RONDELLA PIANA D.10	WASHER D.10	12	
12	XDA.008.0AG	DADO AUTOBLOCCANTE M8	SELF LOCKING NUT M8	2	
13	X04.993.070C	PIEDE D'APPOGGIO ESTRAIBILE	EXTRACTABLE JACK STAND	1	
14	XRP.014.000	RONDELLA PIANA D.14	WASHER D.14	8	
15	XRP.010.030	RONDELLA PIANA D.10 x 30 mm	WASHER D.10 x 30 mm	1	
16	XTE.010.025T	VITE TE 10x25T	SCREW TE 10x25T	1	
17	XTE.008.020T	VITE TE 8x20	SCREW TE 8x20	6	
18	XD0.08.5588G	DADO M8	NUT M8	2	
19	X20.532.000	PIATTO BLOCCAGGIO CARTER	FRONT HOUSING BLOCKING PLATE	1	
20	X02.441.000	CONTROCUFFIA D.240 PER CARDANO	SHAFT CONE D.240	1	
21	X20.533.100	RONDELLA SPECIALE Ø 100 SP 10 mm	SPECIAL WASHER Ø 100 SP 10 mm	1	
22	XRD.006.000	RONDELLA DENTELLATA D.6	TAB WASHER D.6	9	
23	XTE.006.025T	VITE TE M6X25	SCREW TE M6X25	3	
24	XD0.06.5588G	DADO M6	NUT M6	6	
25	X40.302.200	LAMIERA D'APPOGGIO SERBATOIO	PLATE TANK SUPPORT	1	
26	XTE.008.025T	VITE TE 8X25	SCREW TE M8X25	6	
27	XTE.012.050T	VITE TE M12x50T	SCREW M12X50T	1	
28	XTE.012.040T	VITE TE M12X40 UNI 5739	BOLT TE M12X40	1	
29	X40.129.000	ASSALE	AXLE	1	
30	X40.019.000	ASSIEME MOZZO 6 COLONNETTE	HUB 6 COLONNETTE	2	
31	XD0T.12.5587	DADO OTTONE M12	M12 BRASS NUT	2	
32	XRP.012.000	RONDELLA PIANA D. 12	WASHER D. 12	6	
33	X02.964.000	MOLLA PER POMPA CD 32	CD 32 PUMP SPRING	2	
34	XDA.012.0AG	DADO AUTOBLOCCANTE M12	NUT M12	2	
35	XMT.012.000	MOLLA A TAZZA D. 12	WASHER D.12	2	
36	XTE.014.040T	VITE TE M14 x 40	SCREW TE M14 x 40	4	
37	X02.978.000SX	SUPPORTO POMPA TIPO NUOVO	BRACKET	2	

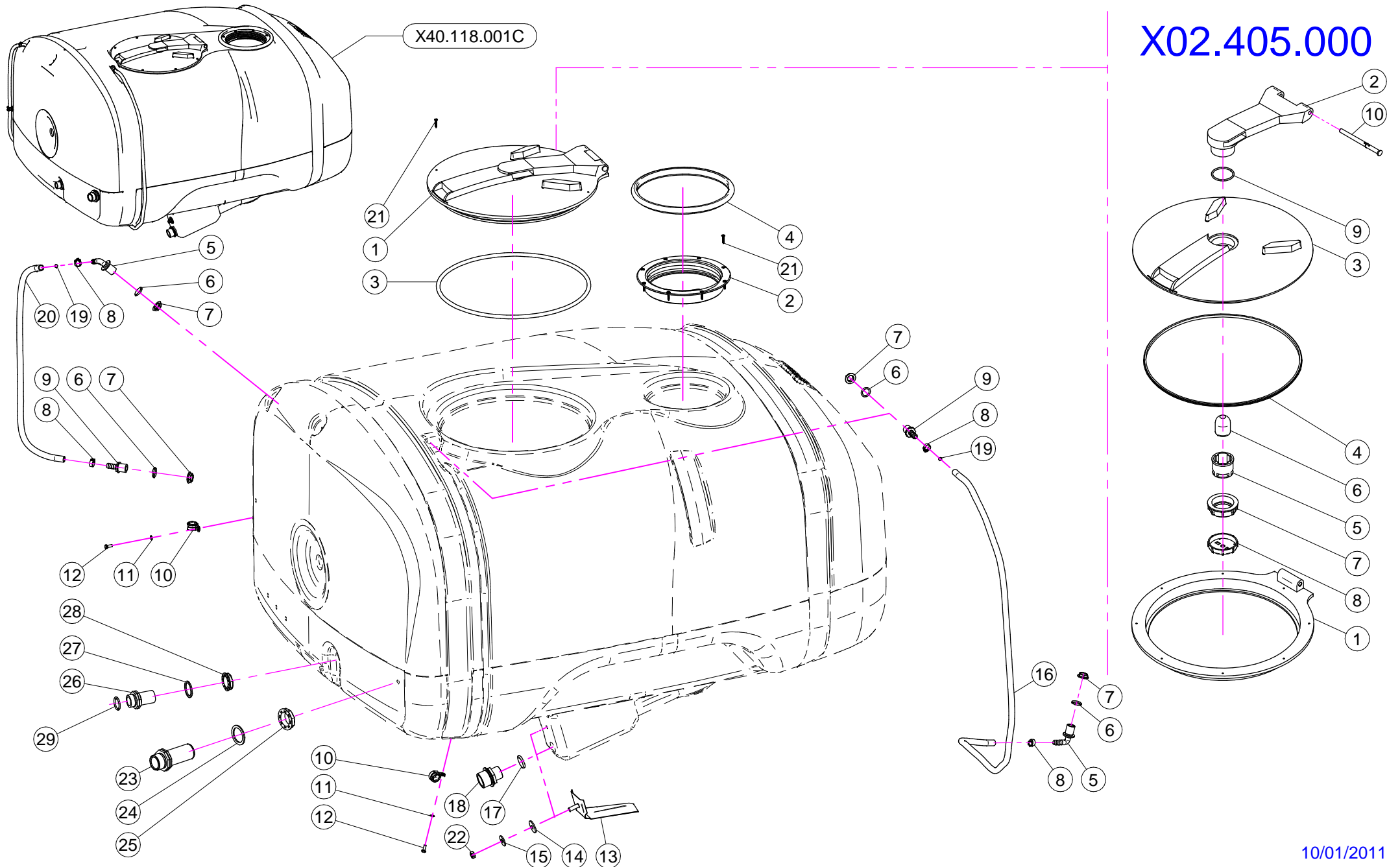
N°	Doc. Number	Titolo	Title	Q.tà	Note
38	XD0.14.5587G	DADO M14	NUT M14	4	
39	X20.447.000	TENDICINGHIA M12 PER POMPA	BELT STRETCHER FOR PUMP	2	
40	X20.531.000	LAMIERA FISSAGGIO CARTER	CARTER FIXING PLATE	1	
41	X05.997.000	TUNNEL PASSAGGIO ARIA BLITZ	AIR WAY TUNNEL BLITZ	1	
42	XRP.008.032	RONDELLA PIANA LARGA D.8X32	WASHER D.8X32	1	
43	XTE.008.030T	VITE TE M8x30	SCREW TE M8x30	1	
44	X40.311.000	SQUADRETTA FISSAGGIO TUBAZIONI	BRACKET	1	
45	X05.813.000	COLLARE D.275	CLAMP D.275	2	
46	X50.007.000	GUARNIZIONE PER TUNNEL BLITZ 55T	GASKET	1	
47	XTE.008.100	VITE TE M8 x 100	SCREW TE M8 x 100	1	
48	XRP.008.000	RONDELLA PIANA D.8	WASHER D.8	4	
49	X40.378.000	PIASTRA COPRI RUBINETTI CON INSERTI	PLATE	1	
50	X05.723.160	CARTER ANTERIORE PER 2 POMPE	FRONT HOUSING FOR 2 PUMPS	1	
51	X05.723.150	CARTER ANTERIORE PER 1 POMPA	FRONT HOUSING FOR 1 PUMP	1	
52	X50.355.000	SUPPORTO ADESIVO PRODOTTO	PRODUCT NOTE SUPPORT	1	
53	XTE.008.016T	VITE TE M8x16	SCREW TE M8x16	2	

N°	Doc. Number	Titolo	Title	Q.tà	Note
55	X05.723.060	CARTER ANTERIORE PER 2 POMPE	FRONT HOUSING FOR 2 PUMPS	1	
56	XTE.006.016T	VITE TE M6X16	SCREW TE M6X16	2	
57	XRD.006.000	RONDELLA DENTELLATA D.6	TAB WASHER D.6	2	
58	XD0.06.5589G	DADO M6 BASSO	NUT M6	2	
59	X40.333.000	COPERCHIO DISINNESTO	FAN CLUTCH LID	1	
60	XRP.006.000	RONDELLA PIANA D. 6	WASHER D.6	2	
61	XDC.06.5721I	DADO DIN 1587 6x1-6-10	NUT DIN 1587 6x1-6-10	2	
62	X05.723.050	CARTER ANTERIORE PER 1 POMPA	FRONT HOUSING FOR 1 PUMP	1	

N°	Doc. Number	Titolo	Title	Q.tà	Note
63	X04.993.070	CORPO PIEDE D'APPOGGIO	JACK STAND BODY	1	
64	X20.505.000	SPINOTTO PIEDE D' APPOGGIO	PIN JACK STAND	1	
65	X00.100.004	COPIGLIA D.4	SPLIT PIN D.4	1	
66	XCP.006.040I	COPIGLIA D.6 Lg.40	PIN D.6 Lg.40	1	
67	X21.183.000	STRISCIA FERMATAPPI	CAP STOP	2	
68	XD0.06.5588G	DADO M6	NUT M6	1	
69	XTE.006.016T	VITE TE M6X16	SCREW TE M6X16	1	



N°	Doc. Number	Titolo	Title	Q.tà	N°	Doc. Number	Titolo	Title	Q.tà
1	X02.404.100	FILTRO A TAZZA 400 x 330	BASKET FILTER 400 x 330	1	25	X40.035.001	TUBO FORATO 1" L=1200	PERFORATED HOSE 1" L=1200	1
2	X02.298.000	FILTRO A TAZZA D.204	BASKET FILTER D.204	1	26	XTF.001.000	TAPPO 1"	PACKING	1
3	X02.476.100	COPERCHIO FILETTATO D.255 CON FILO	THREADED LID D.255 WITH ROPE	1	27	XOR.003.112	OR D.28,24x2,62	O-RING D.28,24x2,62	1
4	X02.481.280	FASCIA IN NYLON 60 mm L=2800	NYLON BAND 60 mm L=2800	1	28	X00.058.028	RACCORDO DIRITTO PG D. 30	STRAIGHT HOSE R.H D.30	1
5	X02.481.253	FASCIA IN NYLON 60 mm L=2530	NYLON BAND 60 mm L=2530	1	29	X00.058.006	GIRELLO 1" 1/4 GAS	1" 1/4 FLY NUT	1
6	X20.512.000	STAFFA ANCORAGGIO FASCE	BRACKET	4	30	XF0.025.040I	FASCETTA A VITE 25/40 W4 INOX	STAINLESS STEEL CLIP	1
7	X20.513.000	PIASTRINA SERRAGGIO FASCE	SHAPED PLATE	4	31	XFC.022,5.024	FASCETTA COBRA 22,5 - 24	KOBRA CLAMP 22,5 - 24	1
8	XTE.006.020T	VITE TE M6 x 20	SCREW TE M6 x 20	8	32	X02.372.125	TUBO SPIRALATO D. 19 L= 1250	HOSE D. 19 L= 1250	1
9	XRP.006.000	RONDELLA PIANA D. 6	WASHER D.6	8	33	X02.212.080	TUBO D. 19x26 L= 800	HOSE D. 19x26 L= 800	1
10	XDA.006.0AG	DADO AUTOBLOCCANTE M6	SELF LOCKING NUT M6	8	34	X02.238.120	TUBO SPIRALATO D. 30 L= 1200	HOSE D. 30 L= 1200	1
11	XRP.010.000	RONDELLA PIANA D.10	WASHER D.10	4	35	XFN.035.000	FASCETTA IN NYLON PER TUBI D. 30	STICKER	2
12	XTE.010.080T	VITE M10x80	M10x80 BOLT	4	36	XTE.005.010I	VITE TE M5 x 10	SCREW TE M5 X 10	3
13	XDOT.10.5587	DADO OTTONE M10	M10 BRASS NUT	4	37	XRP.005.015I	RONDELLA PIANA D. 5x15	WASHER D. 5x15	3
14	X02.135.000	VALVOLA A PISTONCINO COMPLETA	COMPLETE PISTON VALVE	1	38	XFG.040.000	FASCETTA GOMMATA PER TUBI D.30	STICKER	1
15	XFC.023,5.025	FASCETTA COBRA 23,5 - 25	KOBRA CLAMP 23,5 - 25	1	39	XFC.027,5.029	FASCETTA COBRA 27,08 - W8	KOBRA CLAMP 27,08 - W8	2
16	X02.032.000	GUARNIZIONE D.26x40 SP. 2	GASKET D.26x40 SP. 2	1	40	X02.355.000	FASCETTA D'ASSEMBLAGGIO 292 mm	NYLON ASSEMBLY CLAMP	3
17	X00.541.000	GHIERA 3/4"	NUT 3/4"	1	41	X02.212.130	TUBO D. 19x28 L= 130	HOSE D. 19x28 L= 130	1
18	X00.131.000	PRESA ANTIVORTICE 1"	1" VORTIX DAMPER DRIVE	1	42	X00.418.000	RACCORDO DIRITTO P.G. 19 3/4" GAS	STRAIGHT UNION R.H.19 3/4 GAS	1
19	X00.055.021	RACCORDO DIRITTO PG D.25	STRAIGHT HOSE R.H D.25	1	43	X02.182.100	TAPPO 3/4" FEMMINA CON FORO D. 8	FEMALE 3/4" CAP	1
20	XOR.000.132	OR D.23,81 x 2,62	23,81 x 2,62 O-RING GASKET	2	44	XTE.006.060I	VITE TE M6x60 INOX	INOX M6x60 TE SCREW	4
21	X00.055.24.2	GIRELLO 1" GAS	1" FLY NUT	3	45	XDC.06.5721I	DADO DIN 1587 6x1-6-10	NUT DIN 1587 6x1-6-10	4
22	XF0.023.035I	FASCETTA A VITE 23/35 W4 INOX	STAINLESS STEEL CLIP	2	46	X00.542.000	GHIERA 1"	NUT 1"	1
23	X20.793.000	RACCORDO DIRITTO P.G. D.25 3/4" GAS M.	HOSETAIL R.H. D.25 3/4" GAS M.	1	47	X20.809.120	TUBO D.25 CON RAMINO L=1200	HOSE D.25 L=1200	1
24	X00.055.038	RACCORDO CURVO A P.G. D.19	CURVED UNION WITH R.H. D.19	2					

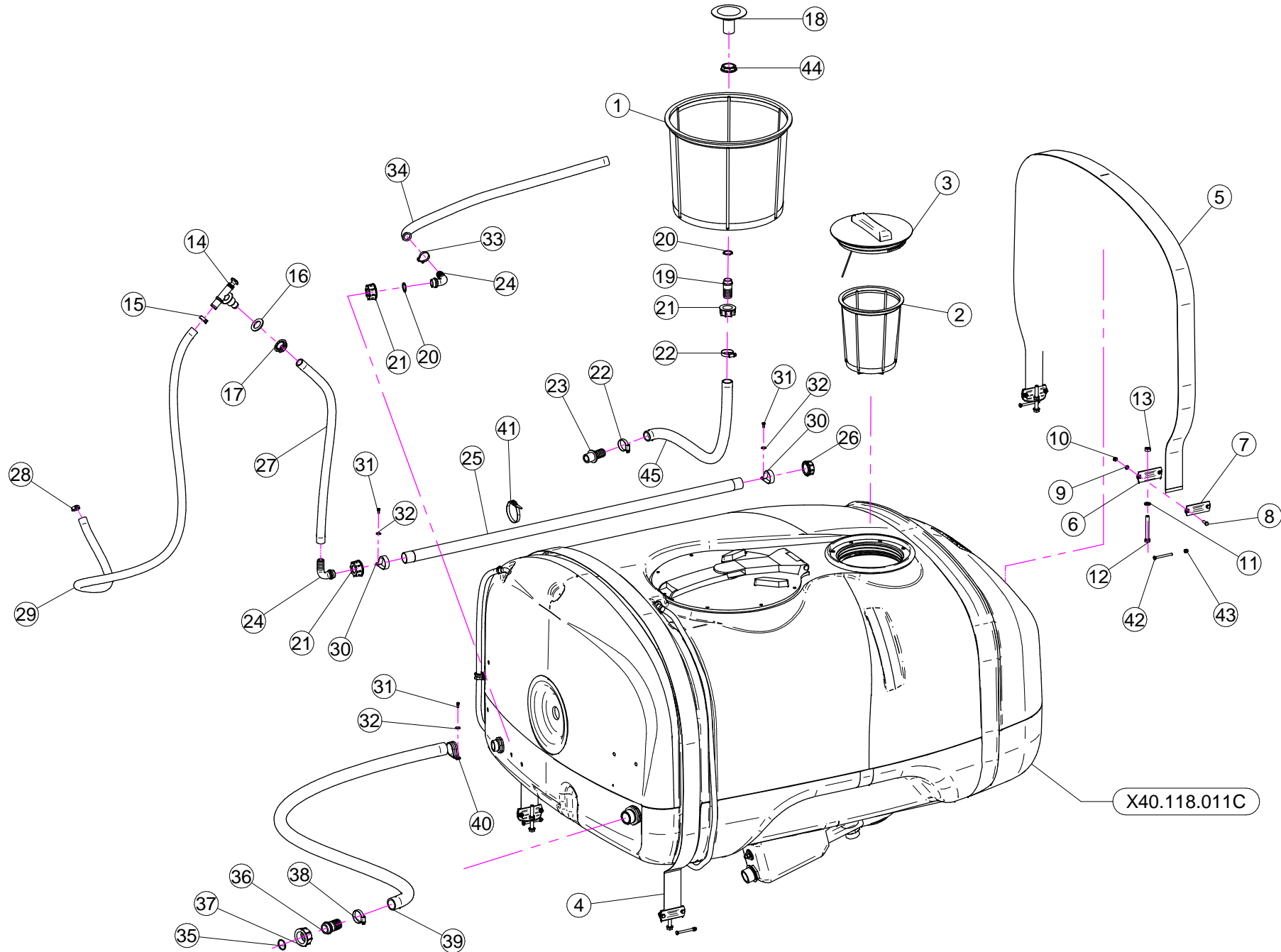


N°	Doc. Number	Titolo	Title	Q.tà	Note
1	X02.405.000	COPERCHIO RIBALTABILE	HINGED TANK LID	1	
2	X02.477.000	ANELLO FILETTATO D.255	THREADED RING D.255	1	
3	X02.405.000.L	GUARNIZIONE	GASKET	1	
4	X02.477.000.A	GUARNIZIONE PER ANELLO FILETTATO D.255	THREADED RING GASKET D.255	1	
5	X02.457.000	PORTAGOMMA D.13 A 90° M. 1/2"	HOSETAIL D.13 90° M. 1/2"	2	
6	XOR.004.081	OR D.20,22 x 3,53	20,22 x 3,53 O-RING GASKET	4	
7	X02.458.000	GHIERA 1/2"	LOCK RING 1/2"	4	
8	XFC.016.5.018	FASCETTA COBRA 16,5 - 18	KOBRA CLAMP 16,5 - 18	4	
9	X02.482.000	RACCORDO DRITTO P.G.D.13 M. 1/2"	HOSETAIL MALE THREADED 1/2"	2	
10	XFG.018.000	FASCETTA GOMMATA PER TUBI D.18	STICKER	2	
11	XRP.006.000	RONDELLA PIANA D. 6	WASHER D.6	2	
12	XTE.006.016T	VITE TE M6X16	SCREW TE M6X16	2	
13	X20.498.002	ANTIVORTICE IN ACCIAIO INOX	STAINLESS STEEL ANTI-VORTEX	1	
14	X20.436.000	GUARNIZIONE SPECIALE PER ANTIVORTICE	SPECIAL GARNISHING FOR ANTIWHIRL	1	
15	XRP.010.030	RONDELLA PIANA D.10 x 30 mm	WASHER D.10 x 30 mm	1	
16	X02.378.160	TUBETTO VITREO D.12X16 L=1600	HOSE VITREO D.12X16 L=1600	1	
17	XOR.000.507	OR D.27 x 5	27 x 5 O-RING GASKET	1	
18	X00.045.012	RIDUZIONE 1" 1/4 M - 1" M	1" 1/4 M - 1" M REDUCER NIPPLE	1	
19	X02.478.000	SFERA ROSSA D.8,5 PER LIVELLO	RED FLOATING BALL D.8,5	2	
20	X02.378.085	TUBETTO VITREO D 12X16 L= 850	HOSE VITREO D 12X16 L= 850	1	
21	XTAS.04.2.025I	VITE AUTOFILETTANTE 4,2 x 25	SELFTHREADED SCREW 4,2 x 25	16	
22	XDOT.10.5587	DADO OTTONE M10	M10 BRASS NUT	1	
23	X00.345.000	NIPPLO 1" 1/4 + 1" 1/4 GAS	NIPPLE 1" 1/4 + 1" 1/4 GAS	1	
24	X02.033.000	GUARNIZIONE	GASKET	1	
25	X00.543.000	GHIERA 1" 1/4 GAS	NUT 1" 1/4 GAS	1	
26	X00.055.134.L	NIPPLO 1" / 1" GAS FILETTO LUNGO TAGLIATO	CUTTED LONG NIPPLE 1" / 1" GAS	1	
27	X02.066.000	GUARNIZIONE D.33 x 45	GASKET D.33 x 45	1	
28	X00.542.000	GHIERA 1"	NUT 1"	1	
29	XOR.004.118	OR D.29,75 x 3,53	29,75 x 3,53 O-RING GASKET	1	

## X02.405.000

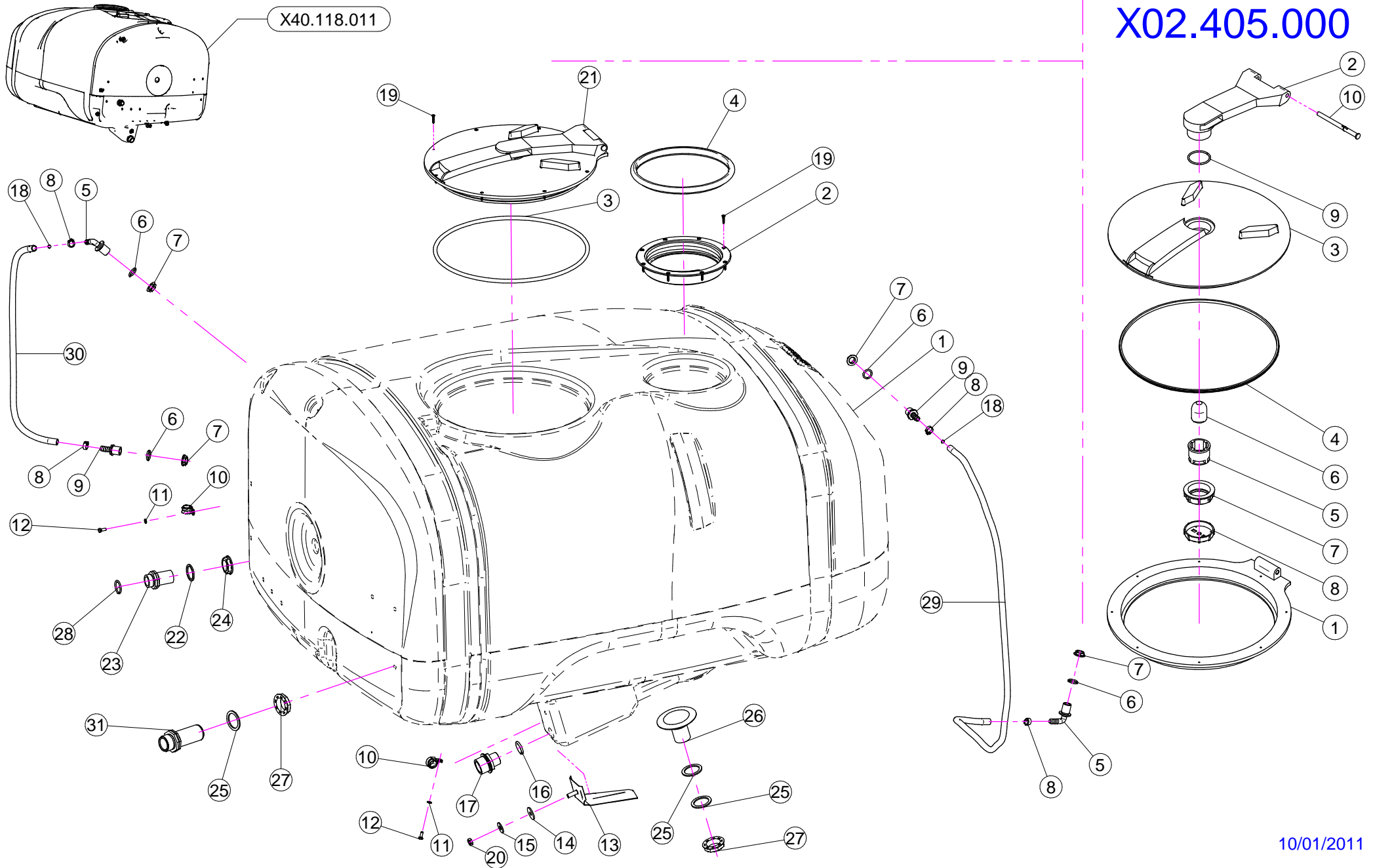
N°	Doc. Number	Titolo	Title	Q.tà	Note
1	X02.405.000.B	ANELLO BASE	BASE RING	1	
2	X02.405.001	BRACCIO	ARM	1	
3	X02.405.000.A	DISCO DI CHIUSURA	GRIPPING PLATE	1	
4	X02.405.002	GUARNIZIONE SAGOMATA	SHAPED GASKET	1	
5	X20.787.000.G	CORPO VALVOLA DI SFIATO	BREATHER VALVE	1	
6	X20.787.000.F	SFERA GALLEGGIANTE	FLOATING BALL	1	
7	X20.787.000.H	GHIERA	RING NUT	1	
8	X20.787.000.I	TAPPO PER VALVOLA DI SFIATO	CAP FOR BREATHER VALVE	1	
9	XOR.000.512	OR D.51 x 3,5	51 x 3,5 O-RING GASKET	1	
10	X20.787.000.D	PERNO	PIN	1	





N°	Doc. Number	Titolo	Title	Q.tà
1	X02.404.100	FILTRO A TAZZA 400 x 330	BASKET FILTER 400 x 330	1
2	X02.298.000	FILTRO A TAZZA D.204	BASKET FILTER D.204	1
3	X02.476.100	COPERCHIO FILETTATO D.255 CON FILO	THREADED LID D.255 WITH ROPE	1
4	X02.481.280	FASCIA IN NYLON 60 mm L=2800	NYLON BAND 60 mm L=2800	1
5	X02.481.253	FASCIA IN NYLON 60 mm L=2530	NYLON BAND 60 mm L=2530	1
6	X20.512.000	STAFFA ANCORAGGIO FASCE	BRACKET	4
7	X20.513.000	PIASTRINA SERRAGGIO FASCE	SHAPED PLATE	4
8	XTE.006.020T	VITE TE M6 x 20	SCREW TE M6 x 20	8
9	XRP.006.000	RONDELLA PIANA D. 6	WASHER D.6	8
10	XDA.006.0AG	DADO AUTOBLOCCANTE M6	SELF LOCKING NUT M6	8
11	XRP.010.000	RONDELLA PIANA D.10	WASHER D.10	4
12	XTE.010.080T	VITE M10x80	M10x80 BOLT	4
13	XDOT.10.5587	DADO OTTONE M10	M10 BRASS NUT	4
14	X02.135.000	VALVOLA A PISTONCINO COMPLETA	COMPLETE PISTON VALVE	1
15	XFC.023,5.025	FASCETTA COBRA 23,5 - 25	KOBRA CLAMP 23,5 - 25	1
16	X02.032.000	GUARNIZIONE D.26x40 SP. 2	GASKET D.26x40 SP. 2	1
17	X00.541.000	GHIERA 3/4"	NUT 3/4"	1
18	X00.131.000	PRESA ANTIVORTICE 1"	1" VORTIX DAMPER DRIVE	1
19	X00.055.021	RACCORDO DIRITTO PG D.25	STRAIGHT HOSE R.H D.25	1
20	XOR.000.132	OR D.23,81 x 2,62	23,81 x 2,62 O-RING GASKET	2
21	X00.055.24.2	GIRELLO 1" GAS	1" FLY NUT	3
22	XF0.023.035I	FASCETTA A VITE 23/35 W4 INOX	STAINLESS STEEL CLIP	2
23	X20.793.000	RACCORDO DIRITTO P.G. D.25 3/4" GAS M.	HOSETAIL R.H. D.25 3/4" GAS M.	1

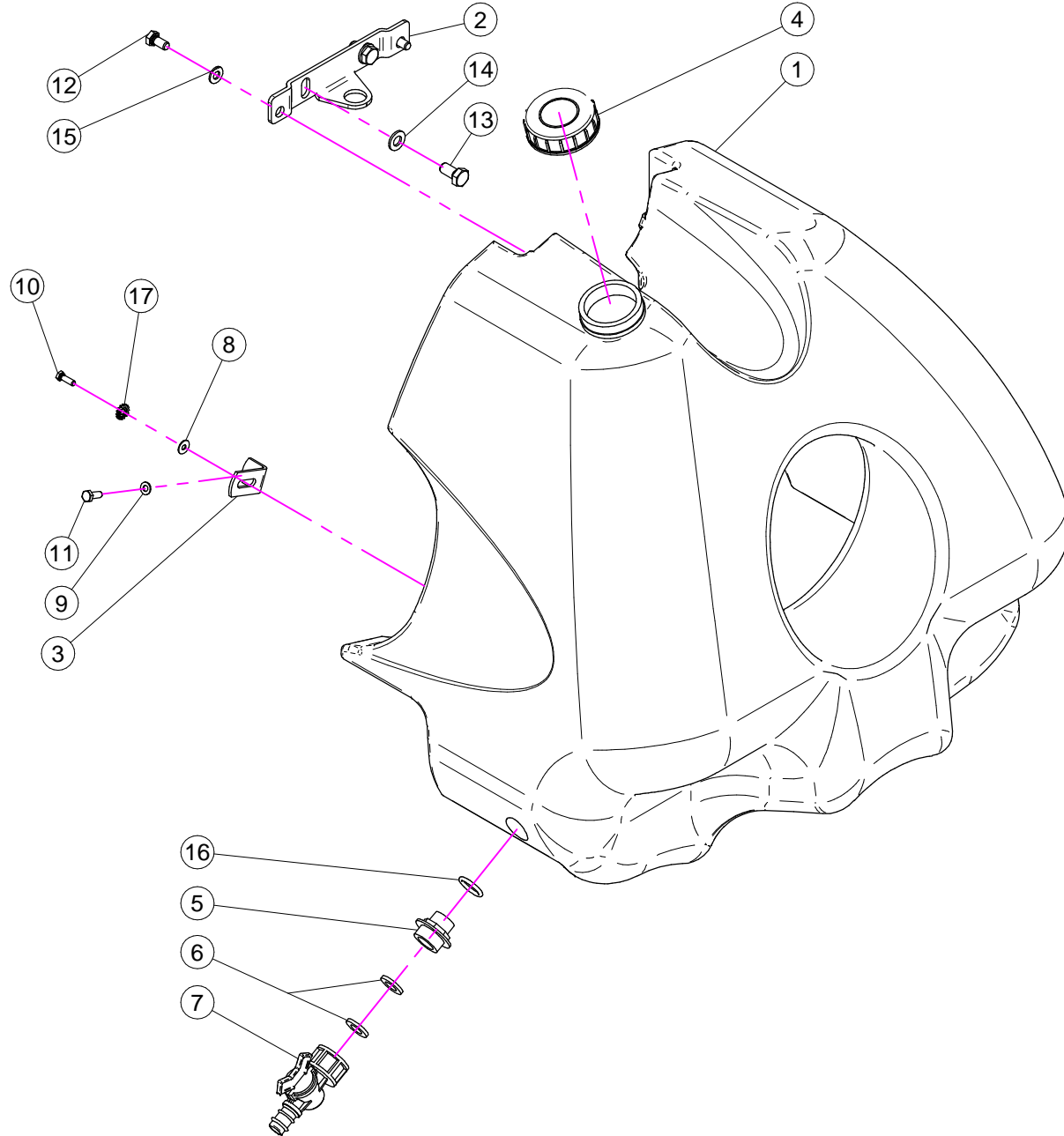
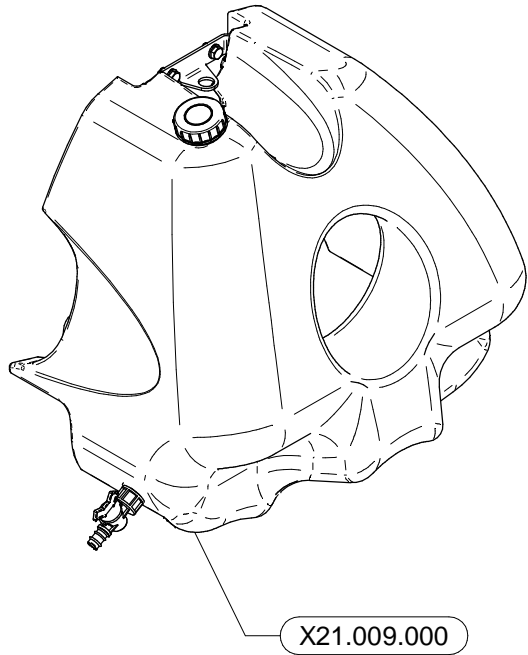
N°	Doc. Number	Titolo	Title	Q.tà
24	X00.055.038	RACCORDO CURVO A P.G. D.19	CURVED UNION WITH R.H. D.19	2
25	X40.035.001	TUBO FORATO 1" L=1200	PERFORATED HOSE 1" L=1200	1
26	XTF.001.000	TAPPO 1"	PACKING	1
27	X02.212.075	TUBO D.19x26 L=750	HOSE D.19x26 L=750	1
28	XFC.022,5.024	FASCETTA COBRA 22,5 - 24	KOBRA CLAMP 22,5 - 24	1
29	X02.372.125	TUBO SPIRALATO D. 19 L= 1250	HOSE D. 19 L= 1250	1
30	XFN.035.000	FASCETTA IN NYLON PER TUBI D. 30	STICKER	2
31	XTE.005.010I	VITE TE M5 x 10	SCREW TE M5 X 10	3
32	XRP.005.015I	RONDELLA PIANA D. 5x15	WASHER D. 5x15	3
33	XFC.027,5.029	FASCETTA COBRA 27,08 - W8	KOBRA CLAMP 27,08 - W8	1
34	X02.212.080	TUBO D.19x28 L=800	HOSE D.19x28 L=800	1
35	XOR.003.112	OR D.28,24x2,62	O-RING D.28,24x2,62	1
36	X00.058.028	RACCORDO DIRITTO PG D. 30	STRAIGHT HOSE R.H D.30	1
37	X00.058.006	GIRELLO 1" 1/4 GAS	1" 1/4 FLY NUT	1
38	XF0.025.040I	FASCETTA A VITE 25/40 W4 INOX	STAINLESS STEEL CLIP	1
39	X02.238.120	TUBO SPIRALATO D. 30 L= 1200	HOSE D. 30 L= 1200	1
40	XFG.040.000	FASCETTA GOMMATA PER TUBI D.30	STICKER	1
41	X02.355.000	FASCETTA D'ASSEMBLAGGIO 292 mm	NYLON ASSEMBLY CLAMP	3
42	XTE.006.060I	VITE TE M6x60 INOX	INOX M6x60 TE SCREW	4
43	XDC.06.5721I	DADO DIN 1587 6x1-6-10	NUT DIN 1587 6x1-6-10	4
44	X00.542.000	GHIERA 1"	NUT 1"	1
45	X20.809.120	TUBO D.25 CON RAMINO L=1200	HOSE D.25 L=1200	1



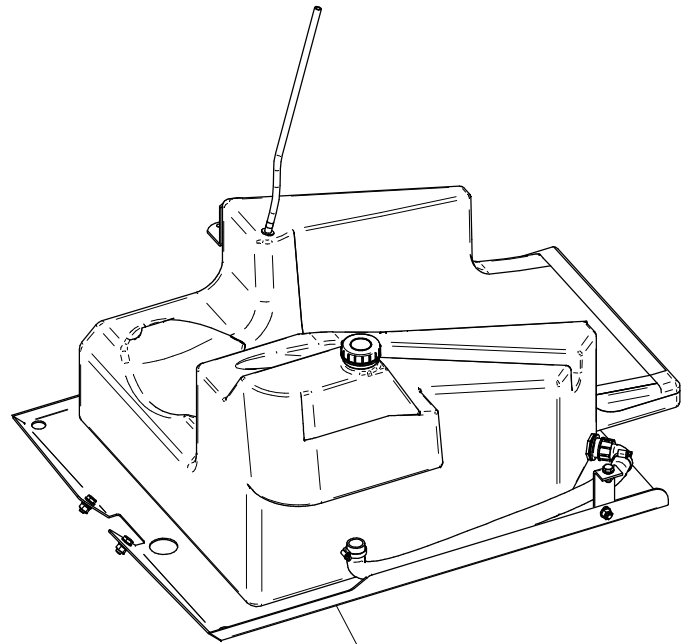
N°	Doc. Number	Titolo	Title	Q.tà
1	X40.118.000N	SERBATOIO Lt.1000	TANK Lt.1000	1
2	X02.477.000	ANELLO FILETTATO D.255	THREATED RING D.255	1
3	X02.405.000.L	GUARNIZIONE	GASKET	1
4	X02.477.000.A	GUARNIZIONE PER ANELLO FILETTATO D.255	THREATED RING GASKET D.255	1
5	X02.457.000	PORTAGOMMA D.13 A 90° M. 1/2"	HOSETAIL D.13 90° M. 1/2"	2
6	XOR.004.081	OR D.20,22 x 3,53	20,22 x 3,53 O-RING GASKET	4
7	X02.458.000	GHIERA 1/2"	LOCK RING 1/2"	4
8	XFC.016,5.018	FASCETTA COBRA 16,5 - 18	KOBRA CLAMP 16,5 - 18	4
9	X02.482.000	RACCORDO DRITTO P.G.D.13 M. 1/2"	HOSETAIL MALE THREADED 1/2"	2
10	XFG.018.000	FASCETTA GOMMATA PER TUBI D.18	STICKER	2
11	XRP.006.000	RONDELLA PIANA D. 6	WASHER D.6	2
12	XTE.006.016T	VITE TE M6X16	SCREW TE M6X16	2
13	X20.498.002	ANTIVORTICE IN ACCIAIO INOX	STAINLESS STEEL ANTI-VORTEX	1
14	X20.436.000	GUARNIZIONE SPECIALE PER ANTIVORTICE	SPECIAL GARNISHING FOR ANTIWHIRL	1
15	XRP.010.030	RONDELLA PIANA D.10 x 30 mm	WASHER D.10 x 30 mm	1
16	XOR.000.507	OR D.27 x 5	27 x 5 O-RING GASKET	1
17	X00.045.012	RIDUZIONE 1" 1/4 M - 1" M	1" 1/4 M - 1" M REDUCER NIPPLE	1
18	X02.478.000	SFERA ROSSA D.8,5 PER LIVELLO	RED FLOATING BALL D.8,5	2
19	XTAS.04.2.025I	VITE AUTOFILETTANTE 4,2 x 25	SELFTHREADED SCREW 4,2 x 25	16
20	XDOT.10.5587	DADO OTTONE M10	M10 BRASS NUT	1
21	X02.405.000	COPERCHIO RIBALTABILE	HINGED TANK LID	1
22	X02.066.000	GUARNIZIONE D.33 x 45	GASKET D.33 x 45	1
23	X00.055.134.L	NIPPLO 1" / 1" GAS FILETTO LUNGO TAGLIATO	CUTTED LONG NIPPLE 1" / 1" GAS	1
24	X00.542.000	GHIERA 1"	NUT 1"	1
25	X02.033.000	GUARNIZIONE	GASKET	3
26	X00.130.000	PRESA ANTIVORTICE 1"1/4 GAS	1"1/4 VORTIX DAMPER DRIVE	1
27	X00.543.000	GHIERA 1" 1/4 GAS	NUT 1" 1/4 GAS	2
28	XOR.004.118	OR D.29,75 x 3,53	29,75 x 3,53 O-RING GASKET	1
29	X02.378.160	TUBETTO VITREO D.12X16 L= 1600	HOSE VITREO D. 12X16 L= 1600	1
30	X02.378.085	TUBETTO VITREO D 12X16 L= 850	HOSE VITREO D 12X16 L= 850	1
31	X00.345.000	NIPPLO 1" 1/4 + 1" 1/4 GAS	NIPPLE 1" 1/4 + 1" 1/4 GAS	1

X02.405.000

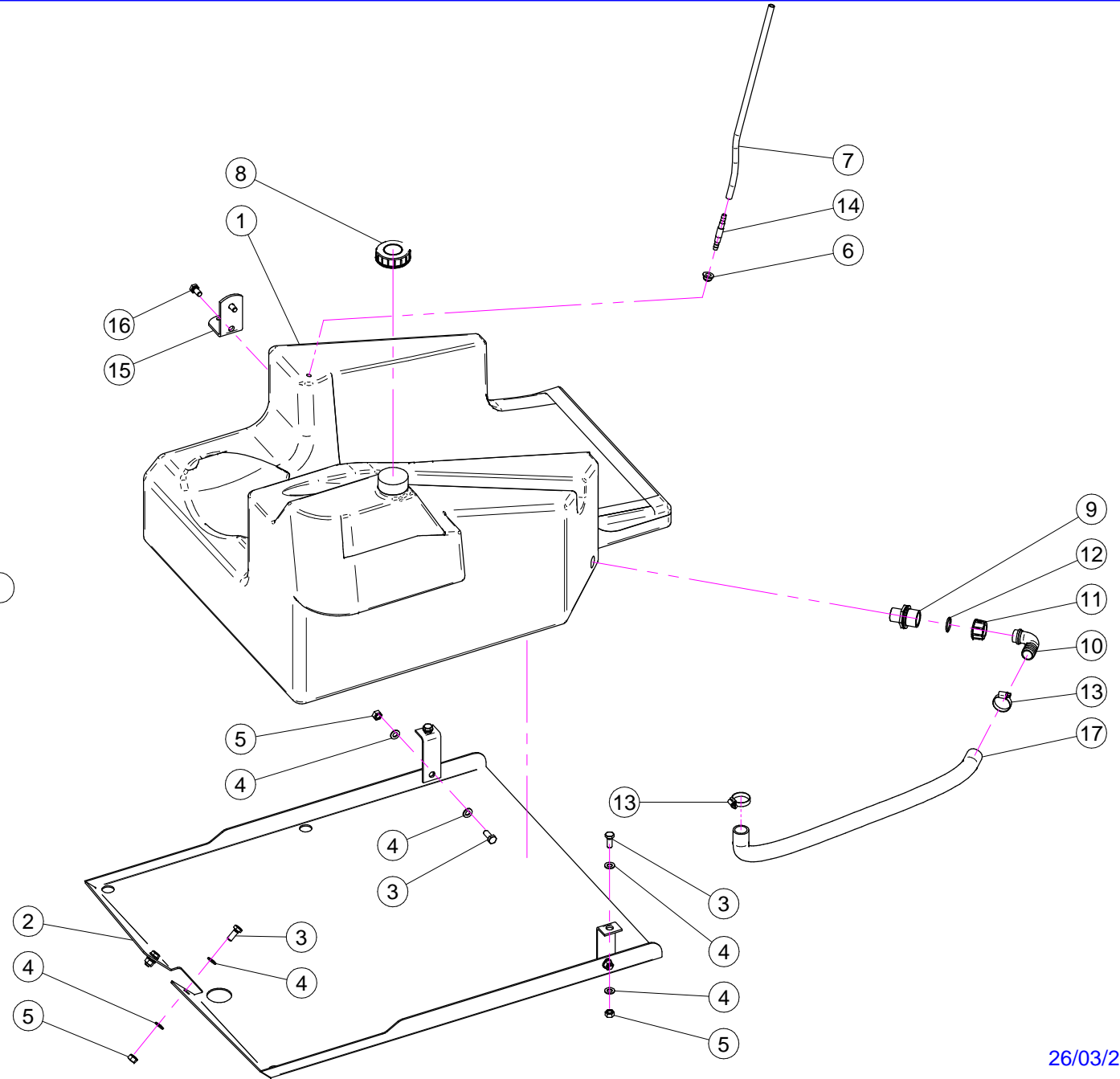
N°	Doc. Number	Titolo	Title	Q.tà
1	X02.405.000.B	ANELLO BASE	BASE RING	1
2	X02.405.001	BRACCIO	ARM	1
3	X02.405.000.A	DISCO DI CHIUSURA	GRIPPING PLATE	1
4	X02.405.002	GUARNIZIONE SAGOMATA	SHAPED GASKET	1
5	X20.787.000.G	CORPO VALVOLA DI SFIATO	BREATHER VALVE	1
6	X20.787.000.F	SFERA GALLEGGIANTE	FLOATING BALL	1
7	X20.787.000.H	GHIERA	RING NUT	1
8	X20.787.000.I	TAPPO PER VALVOLA DI SFIATO	CAP FOR BREATHER VALVE	1
9	XOR.000.512	OR D.51 x 3,5	51 x 3,5 O-RING GASKET	1
10	X20.787.000.D	PERNO	PIN	1



N°	Doc. Number	Titolo	Title	Q.tà	Note
1	X40.322.000	SERBATOIO LAVAMANI 30 Lt.	HAND-WASHING TANK 30 Lt.	1	
2	X40.323.000	STAFFA FISSAGGIO SERBATOIO LAVAMANI	FIXING BRACKET	1	
3	X40.324.100	PIASTRA SERBATOIO LAVAMANI SERIE 50	BRACKET	2	
4	X02.460.000	COPERCHIO FILETTATO FEMMINA	FEMALE THREADED TANK LID	1	
5	X00.055.044	NIPPLO 1/2" GAS 3/4" GAS	NIPPLE 1/2" - 3/4" GAS	1	
6	X02.030.010	GUARNIZIONE TAPPO DISTRIBUTORE	GASKET	2	
7	X02.497.000	RUBINETTO FEMMINA 3/4"	3/4" FEMALE VALVE	1	
8	XRP.005.015I	RONDELLA PIANA D. 5x15	WASHER D. 5x15	2	
9	XRP.006.000	RONDELLA PIANA D. 6	WASHER D.6	2	
10	XTE.005.016I	VITE TE M5X16	SCREW TE M5X16	2	
11	XTE.006.016T	VITE TE M6X16	SCREW TE M6X16	2	
12	XTE.008.016T	VITE TE M8x16	SCREW TE M8x16	2	
13	XTE.010.020T	VITE TE M10 x 20	SCREW TE M10 x 20	2	
14	XRP.010.000	RONDELLA PIANA D.10	WASHER D.10	2	
15	XRP.008.000	RONDELLA PIANA D.8	WASHER D.8	2	
16	XOR.004.081	OR D.20,22 x 3,53	20,22 x 3,53 O-RING GASKET	1	
17	XRD.006.000	RONDELLA DENTELLATA D.6	TAB WASHER D.6	2	

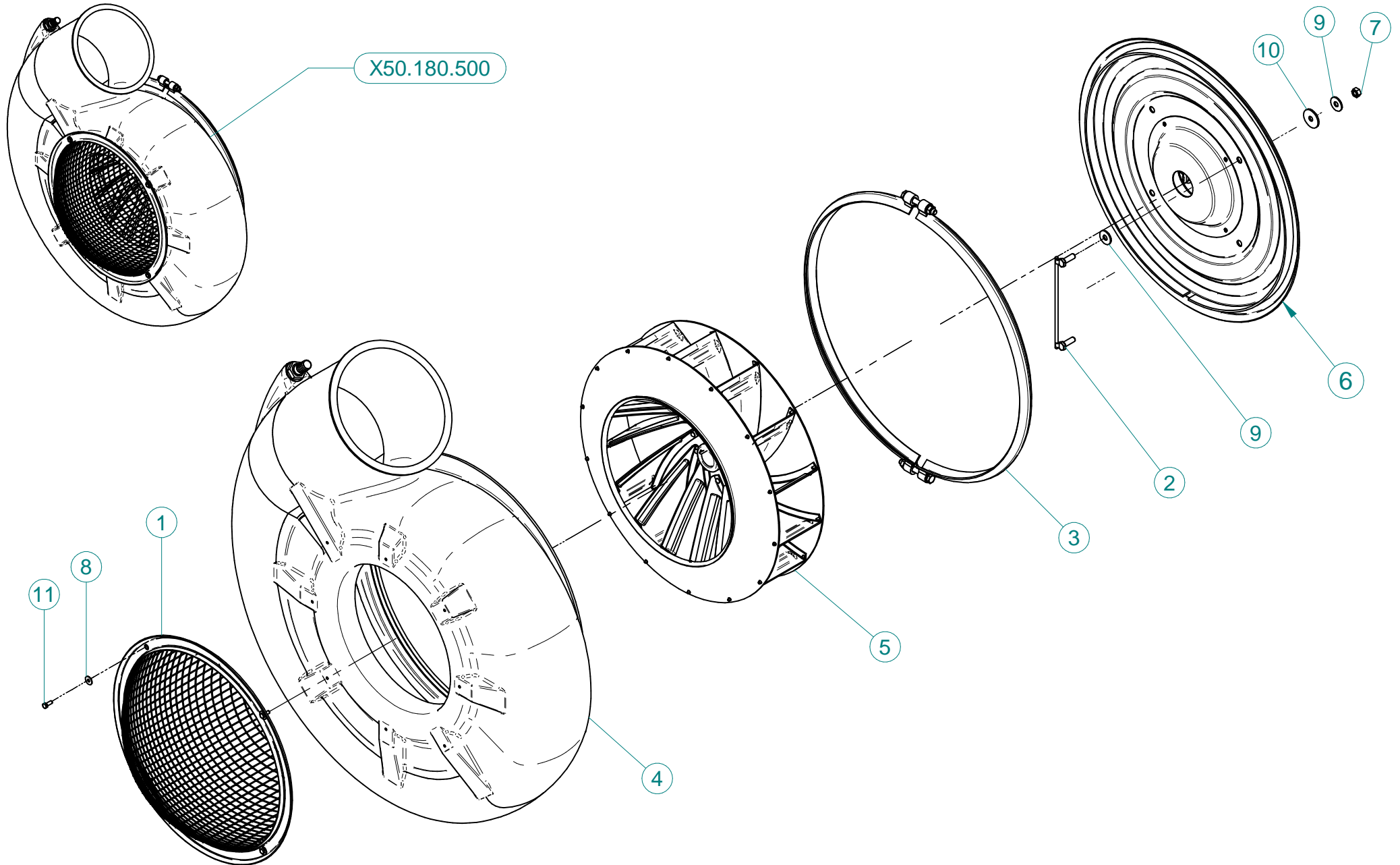


DIFF.LAV.AT2.13

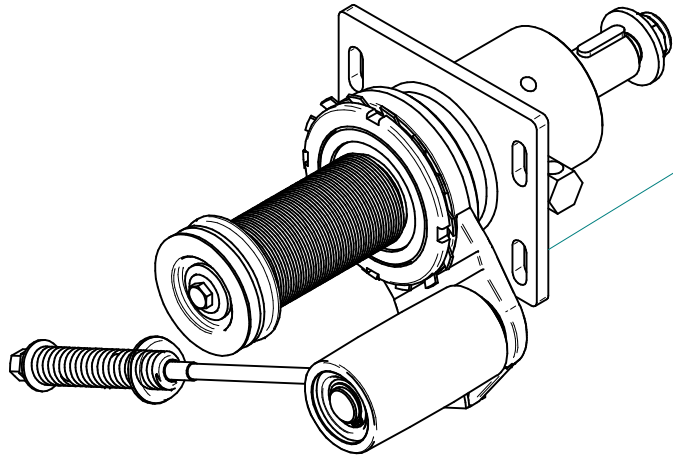


N°	Doc. Number	Titolo	Title	Q.tà	Note
1	X40.305.000	SERBATOIO LAVAIMPIANTI It 100	RESERVOIR TANK LT. 100	1	
2	X40.310.000	PROTEZIONE LAVAIMPIANTI	RESERVOIR KIT PROTECTION	1	
3	XTE.010.025T	VITE TE 10x25T	SCREW TE 10x25T	6	
4	XRP.010.000	RONDELLA PIANA D.10	WASHER D.10	12	
5	XD0.10.5587G	DADO M10	NUT M10	6	
6	X20.933.000	GUARNIZIONE SFIATO SERBATOIO	TANK BREATHER GASKET	1	
7	X02.217.060	TUBETTO DI SFIATO D.8 L=600	BREATHER PIPE D.8 L=600	1	
8	X02.460.000	COPERCHIO FILETTATO FEMMINA	FEMALE THREADED TANK LID	1	
9	X02.293.000	RIDUZIONE 1" M - 3/4" M	1" M - 3/4" M REDUCER NIPPLE	1	
10	X00.055.037	RACCORDO CURVO P.G. D.25	D.25 HOSETAIL	1	
11	X00.055.24.2	GIRELLO 1" GAS	1" FLY NUT	1	
12	XOR.000.132	OR D.23,81 x 2,62	23,81 x 2,62 O-RING GASKET	1	
13	XF0.023.035I	FASCETTA A VITE 23/35 W4 INOX	STAINLESS STEEL CLIP	2	
14	X20.934.000	PORTAGOMMA D.8	STRAIGHT HOSE D.8	1	
15	X20.954.000	SUPPORTO AD " L" SOSTEGNO SERBATOIO	TANK BRACKET	1	
16	XTE.010.020T	VITE TE M10 x 20	SCREW TE M10 x 20	2	
17	X20.809.100	TUBO D. 25 L= 1000	HOSE D. 25 L= 1000	1	

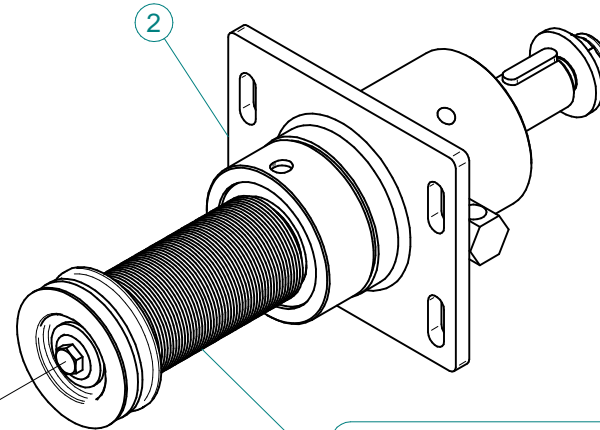




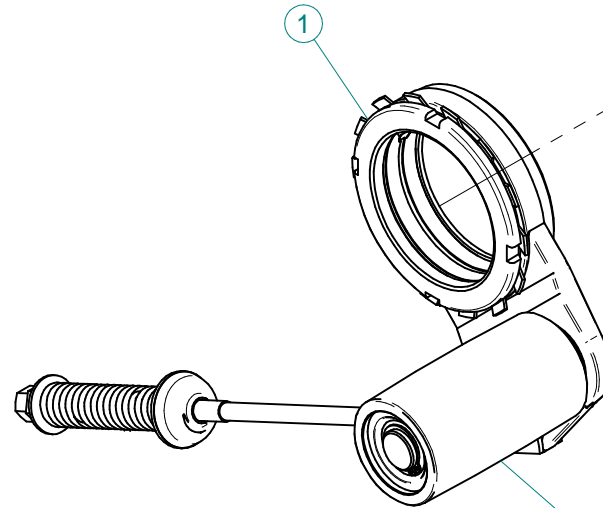
N°	Doc. Number	Titolo	Title	Q.tà
1	X05.654.100	RETE DI PROTEZIONE BOMBATA	FAN CONVEX NET PROTECTION	1
2	X20.088.000	CAVALLOTTO FISSAGGIO COPERCHIO	BACK COVER BRACKET	2
3	X50.004.000.Z	COLLARE D. 610 PER CHIOCCIOLA 55	D. 610 CLAMP FOR FEMALE SCREW	1
4	X50.011.500	CARTER VENTOLA 55 IN POLIETILENE PER PLUS	-	1
5	X50.012.000	VENTOLA 550	550 FAN	1
6	X50.172.000	COPERCHIO VENTILATORE PER 55	FAN 55 COVER	1
7	XD0.10.5587G	DADO M10	NUT M10	4
8	XRP.006.018	RONDELLA PIANA Ø 6x18	WASHER Ø 6x18	4
9	XRP.010.030	RONDELLA PIANA F. LARGA D.10X30	WASHER Ø 10 x 30 mm	8
10	XRP.010.040	RONDELLA PIANA F. LARGA D.10X40	WASHER Ø 10 X 40	4
11	XTE.006.016T	VITE TE UNI 5739-65 M6X16-8.8	SCREW TE UNI 5739-65 M6X16-8.8	4



X50.155.001 NORMAL  
X50.160.001 SUPER  
X50.165.001 EXTRA



X50.154.001 NORMAL Sez.04A  
X50.159.001 SUPER Sez.04A  
X50.164.001 EXTRA Sez.04A



X05.707.301 Sez.04B

## X50.155.001 NORMAL

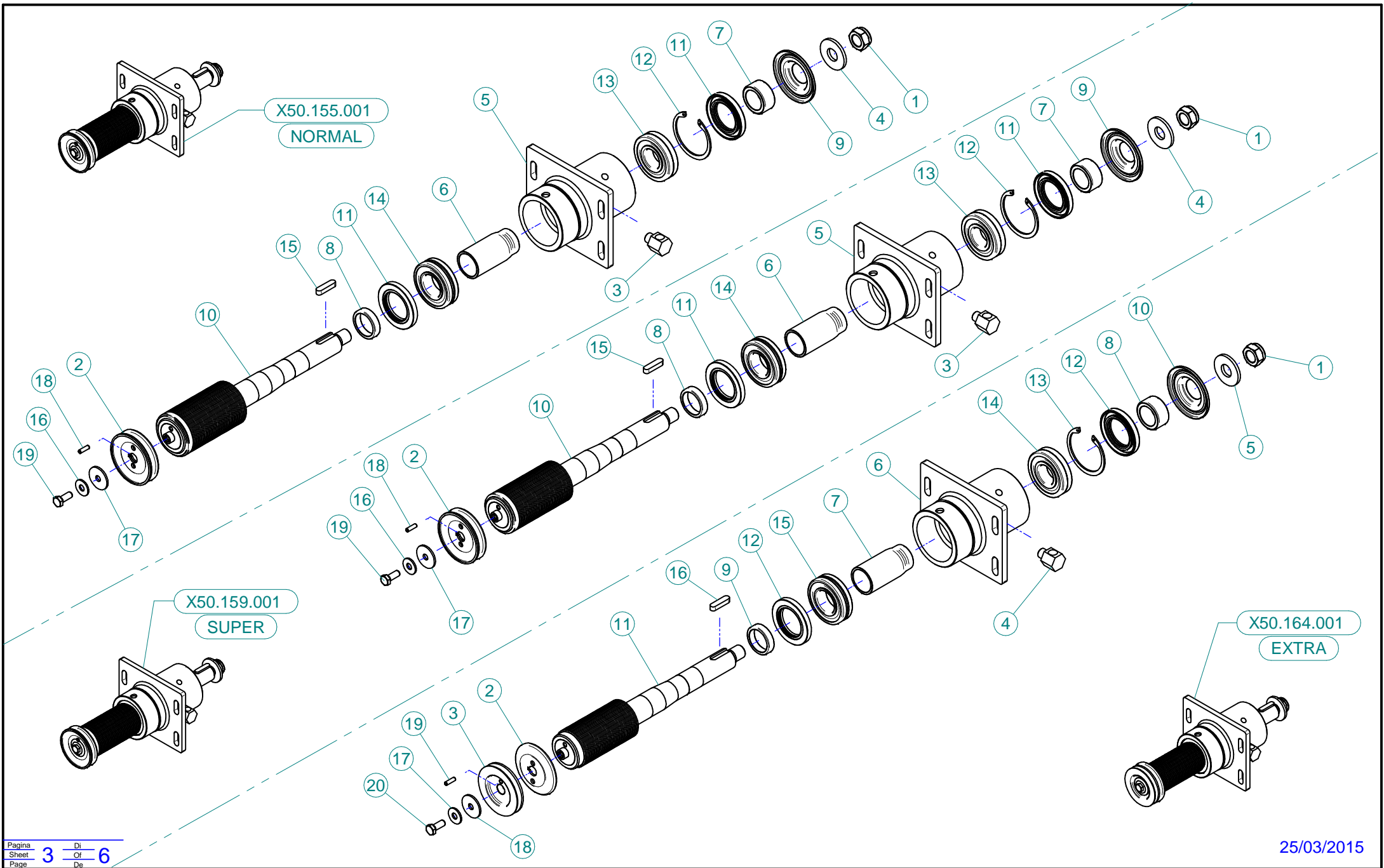
N°	Doc. Number	Titolo	Title	Q.tà
1	X05.707.301	TENDICINGHIA AUTOMATICO COMPLETO PER BLITZ E LINK 55	AUTOMATIC BELT TENSIONER	1
2	X50.154.001	SUPPORTO OLIO 50 -PULEGGIA D.75 SENZA DISINNESTO	FAN SUPPORT WITH SHAFT - PUL D.75 NO DISENGAGEMENT	1

## X50.160.001 SUPER

N°	Doc. Number	Titolo	Title	Q.tà
1	X05.707.301	TENDICINGHIA AUTOMATICO COMPLETO PER BLITZ E LINK 55	AUTOMATIC BELT TENSIONER	1
2	X50.159.001	SUPPORTO OLIO 50 -PULEGGIA D.70 SENZA DISINNESTO	FAN SUPPORT WITH SHAFT - PUL D.70 NO DISENGAGEMENT	1

## X50.165.001 EXTRA

N°	Doc. Number	Titolo	Title	Q.tà
1	X05.707.301	TENDICINGHIA AUTOMATICO COMPLETO PER BLITZ E LINK 55	AUTOMATIC BELT TENSIONER	1
2	X50.164.001	SUPPORTO OLIO 55 -PULEGGIA D.66 SENZA DISINNESTO	FAN SUPPORT WITH SHAFT - PUL D.66 NO DISENGAGEMENT	1



## X50.155.001 NORMAL

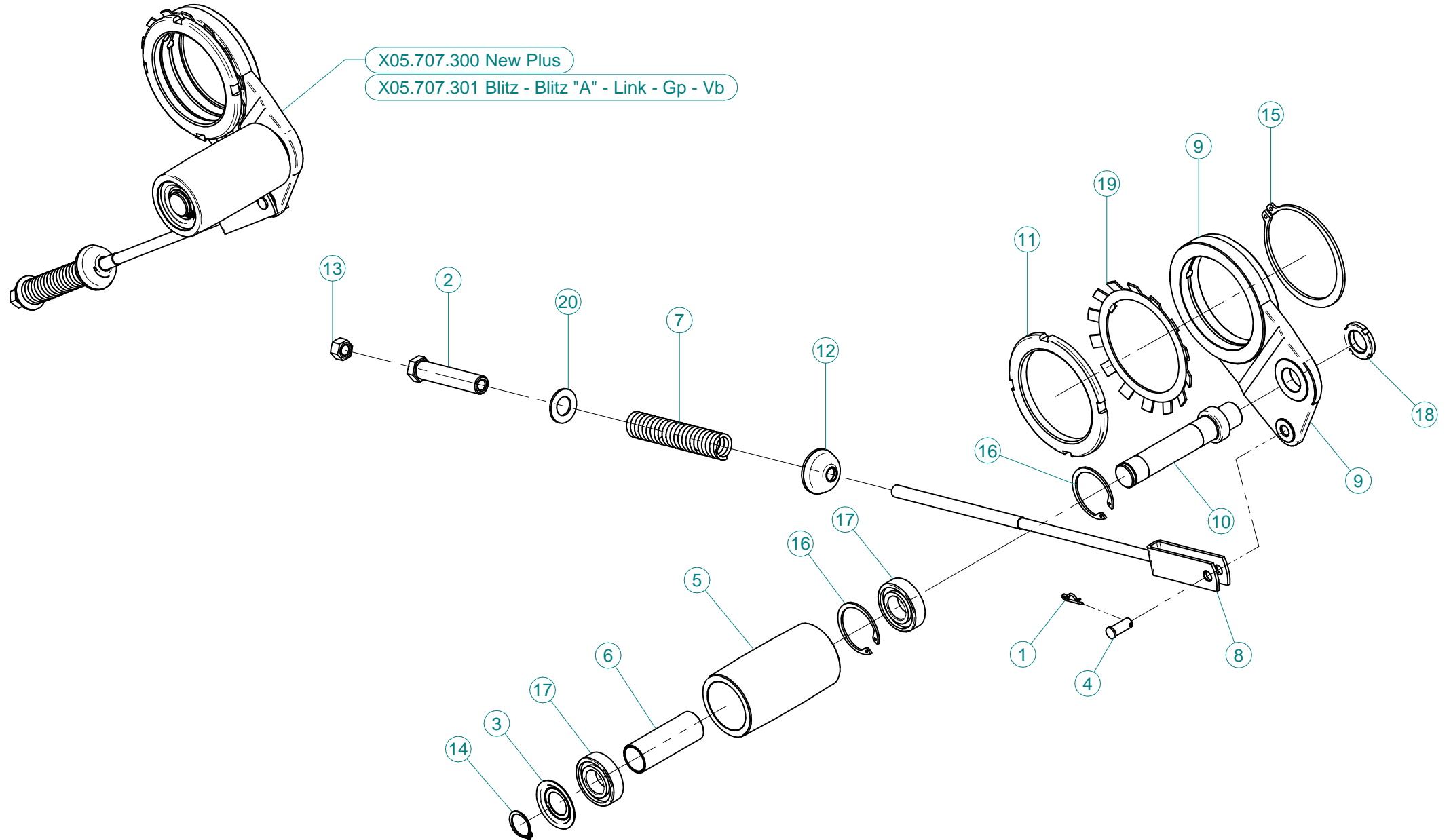
N°	Doc. Number	Titolo	Title	Q.tà
1	XDA.022.0BF	DADO ESAGONALE M22 AUTOBLOCCANTE	SELF-LOCKING NUT M22 x 1,5	1
2	X02.723.000	PULEGGIA COMANDO POMPA D.88 X 1 3V	PULLEY FOR PUMP D.88 X 1 3V	1
3	X20.789.001	RACCORDO LIVELLO OLIO	OIL LEVEL JOINT	1
4	X20.820.000	RONDELLA BLOCCAGGIO VENTOLA	WASHER	1
5	X50.110.000	SUPPORTO VENTILATORE	FAN SUPPORT	1
6	X50.112.000	DISTANZIALE SUPP. VENTILATORE "OLIO"	SPACER	1
7	X50.113.000	DISTANZIALE TENUTA LATO VENTOLA	SPACER	1
8	X50.114.000	DISTANZIALE PER TENUTA LATO PULEGGIA	SPACER	1
9	X50.115.000	COPERCHIETTO LATO VENTOLA	DUST COVER	1
10	X50.119.075	ALBERO CON PULEGGIA D. 75	SHAFT WITH PULLEY D.75	1
11	XBASL.50.80.10	ANELLO DI TENUTA IN VITON (50-80-10)	VITON LIP SEALS -IEL (50-80-10)	2
12	XI0.080.000	ANELLO ELASTICO INTERNO D.80	INTERNAL D.80 CIRCLIP	1
13	XK0.021.307	CUSCINETTO RULLI OBLIQUI 21-307	ROLLER BEARING 21-307	1
14	XK0.022.208	CUSCINETTO RULLI OBLIQUI 22-208	ROLLER BEARING 22-208	1
15	XL.10.08.40	LINGUETTA 10X8X40	10X8X40 TANG	1
16	XRP.010.028	RONDELLA PIANA D.10 x 28 mm	WASHER D.10 x 28 mm	1
17	XRP.010.040	RONDELLA PIANA F. LARGA Ø10X40	WASHER Ø 10 X 40	1
18	XSE.006.020	SPINA ELASTICA D.6x20	SPRING PIN D.6x20	1
19	XTE.010.025FT	VITE TE UNI 5740-65	SCREW TE UNI 5740-65	1

## X50.160.001 SUPER

N°	Doc. Number	Titolo	Title	Q.tà
1	XDA.022.0BF	DADO ESAGONALE M22 AUTOBLOCCANTE	SELF-LOCKING NUT M22 x 1,5	1
2	X02.723.000	PULEGGIA COMANDO POMPA D.88 X 1 3V	PULLEY FOR PUMP D.88 X 1 3V	1
3	X20.789.001	RACCORDO LIVELLO OLIO	OIL LEVEL JOINT	1
4	X20.820.000	RONDELLA BLOCCAGGIO VENTOLA	WASHER	1
5	X50.110.000	SUPPORTO VENTILATORE	FAN SUPPORT	1
6	X50.112.000	DISTANZIALE SUPP. VENTILATORE "OLIO"	SPACER	1
7	X50.113.000	DISTANZIALE TENUTA LATO VENTOLA	SPACER	1
8	X50.114.000	DISTANZIALE PER TENUTA LATO PULEGGIA	SPACER	1
9	X50.115.000	COPERCHIETTO LATO VENTOLA	DUST COVER	1
10	X50.119.070	ALBERO CON PULEGGIA D. 70	SHAFT WITH PULLEY D. 70	1
11	XBASL.50.80.10	ANELLO DI TENUTA IN VITON (50-80-10)	VITON LIP SEALS -IEL (50-80-10)	2
12	XI0.080.000	ANELLO ELASTICO INTERNO D.80	INTERNAL D.80 CIRCLIP	1
13	XK0.021.307	CUSCINETTO RULLI OBLIQUI 21-307	ROLLER BEARING 21-307	1
14	XK0.022.208	CUSCINETTO RULLI OBLIQUI 22-208	ROLLER BEARING 22-208	1
15	XL.10.08.40	LINGUETTA 10X8X40	10X8X40 TANG	1
16	XRP.010.028	RONDELLA PIANA D.10 x 28 mm	WASHER D.10 x 28 mm	1
17	XRP.010.040	RONDELLA PIANA F. LARGA Ø10X40	WASHER Ø 10 X 40	1
18	XSE.006.020	SPINA ELASTICA D.6x20	SPRING PIN D.6x20	1
19	XTE.010.025FT	VITE TE UNI 5740-65	SCREW TE UNI 5740-65	1

## X50.165.001 EXTRA

N°	Doc. Number	Titolo	Title	Q.tà
1	XDA.022.0BF	DADO ESAGONALE M22 AUTOBLOCCANTE	SELF-LOCKING NUT M22 x 1,5	1
2	X02.723.000A	SEMIPULEGGIA D.88	SEMIPULLEY D.88	1
3	X05.816.000	PULEGGIA COMANDO POMPA D.88 (1 x 3V)	PULLEY FOR PUMP D.88 (1x3V)	1
4	X20.789.001	RACCORDO LIVELLO OLIO	OIL LEVEL JOINT	1
5	X20.820.000	RONDELLA BLOCCAGGIO VENTOLA	WASHER	1
6	X50.110.000	SUPPORTO VENTILATORE	FAN SUPPORT	1
7	X50.112.000	DISTANZIALE SUPP. VENTILATORE "OLIO"	SPACER	1
8	X50.113.000	DISTANZIALE TENUTA LATO VENTOLA	SPACER	1
9	X50.114.000	DISTANZIALE PER TENUTA LATO PULEGGIA	SPACER	1
10	X50.115.000	COPERCHIETTO LATO VENTOLA	DUST COVER	1
11	X50.119.066	ALBERO CON PULEGGIA D. 66	SHAFT WITH PULLEY D.66	1
12	XBASL.50.80.10	ANELLO DI TENUTA IN VITON (50-80-10)	VITON LIP SEALS -IEL (50-80-10)	2
13	XI0.080.000	ANELLO ELASTICO INTERNO D.80	INTERNAL D.80 CIRCLIP	1
14	XK0.021.307	CUSCINETTO RULLI OBLIQUI 21-307	ROLLER BEARING 21-307	1
15	XK0.022.208	CUSCINETTO RULLI OBLIQUI 22-208	ROLLER BEARING 22-208	1
16	XL.10.08.40	LINGUETTA 10X8X40	10X8X40 TANG	1
17	XRP.010.028	RONDELLA PIANA D.10 x 28 mm	WASHER D.10 x 28 mm	1
18	XRP.010.040	RONDELLA PIANA F. LARGA Ø10X40	WASHER Ø 10 X 40	1
19	XSE.006.020	SPINA ELASTICA D.6x20	SPRING PIN D.6x20	1
20	XTE.010.025FT	VITE TE UNI 5740-65	SCREW TE UNI 5740-65	1



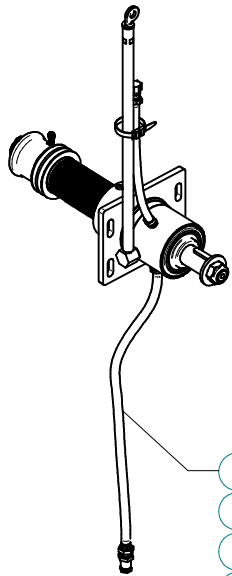
## X05.707.300

N°	Doc. Number	Titolo	Title	Q.tà
1	X00.100.002	COPIGLIA	CLIP	1
2	X04.583.000	VITE SPECIALE MOLLA TENDICINGHIA	SPECIAL SCREW	1
3	X04.585.000	COPERCHIO PARAPOLVERE TENDICINGHIA	ANTI - DUST COVER	1
4	X04.593.000	PERNO FORCELLA TENDICINGHIA	PIN	1
5	X05.630.000	RULLO PER TENDICINGHIA AUTOMATICO	ROLLER	1
6	X05.631.101	DISTANZIALE TENDICINGHIA AUTOMATICO	SPACER	1
7	X05.647.100	MOLLA TENDICINGHIA AUTOMATICO	SPRING	1
8	X05.696.000	SUPPORTO PER TENDICINGHIA AUTOMATICO	IDLER SUPPORT	1
9	X05.697.000	PERNO TENDICINGHIA AUTOMATICO	PIVOT	1
10	X05.704.000	GHIERA DI REGISTRO M100 X 2	REGISTER NUT	1
11	X05.726.000	FORCELLA TENSIONE TENDICINGHIA	BELT STRETCHER FORK	1
12	X20.260.000	RONDELLA BOMBATA D.12 PER TENDICINGHIA	SPECIAL WASHER D.12	1
13	XD0.12.5587G	DADO M12 6S PG 5587 ZINC.	M12 6S BIG LEAD NUT 5587	1
14	XE0.025.000	ANELLO ELASTICO ESTERNO D. 25	EXTERNAL D. 25 CIRCLIP	1
15	XE0.100.000	ANELLO ELASTICO ESTERNO D.100	EXTERNAL D. 100 CIRCLIP	1
16	XI0.052.000	ANELLO ELASTICO INTERNO D. 52	INTERNAL D. 52 CIRCLIP	2
17	XK6.205.2RS	CUSCINETTO 6205-2RS	ROLLER BEARING 6205-2RS	2
18	XKM.005.000	GHIERA KM5	NUT KM5	1
19	XMB.020.000	ROSETTA DI SICUREZZA MB 20	TOOTH LOCK WASHER	1
20	XRP.019.000	RONDELLA PIANA D.19 6592	WASHER D.19	1

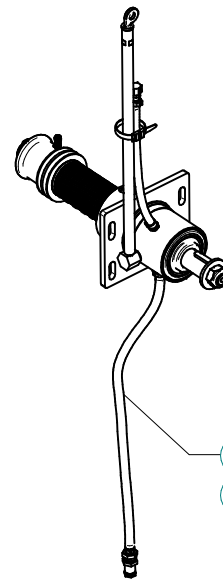
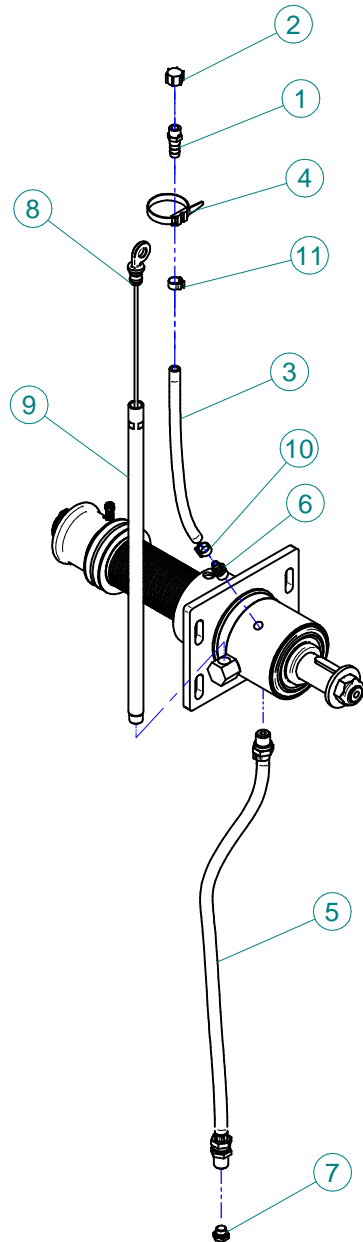
## X05.707.301

N°	Doc. Number	Titolo	Title	Q.tà
1	X00.100.002	COPIGLIA	CLIP	1
2	X04.583.000	VITE SPECIALE MOLLA TENDICINGHIA	SPECIAL SCREW	1
3	X04.585.000	COPERCHIO PARAPOLVERE TENDICINGHIA	ANTI - DUST COVER	1
4	X04.593.000	PERNO FORCELLA TENDICINGHIA	PIN	1
5	X05.630.000	RULLO PER TENDICINGHIA AUTOMATICO	ROLLER	1
6	X05.631.101	DISTANZIALE TENDICINGHIA AUTOMATICO	SPACER	1
7	X05.647.100	MOLLA TENDICINGHIA AUTOMATICO	SPRING	1
8	X05.653.000	FORCELLA TENSIONE TENDICINGHIA	BELT TRETCHER FORK	1
9	X05.696.000	SUPPORTO PER TENDICINGHIA AUTOMATICO	IDLER SUPPORT	1
10	X05.697.000	PERNO TENDICINGHIA AUTOMATICO	PIVOT	1
11	X05.704.000	GHIERA DI REGISTRO M100 X 2	REGISTER NUT	1
12	X20.260.000	RONDELLA BOMBATA D.12 PER TENDICINGHIA	SPECIAL WASHER D.12	1
13	XD0.12.5587G	DADO M12 PG UNI 5587	M12 NUT	1
14	XE0.025.000	ANELLO ELASTICO ESTERNO D. 25	EXTERNAL D. 25 CIRCLIP	1
15	XE0.100.000	ANELLO ELASTICO ESTERNO D.100	EXTERNAL D. 100 CIRCLIP	1
16	XI0.052.000	ANELLO ELASTICO INTERNO D. 52	INTERNAL D. 52 CIRCLIP	2
17	XK6.205.2RS	CUSCINETTO 6205-2RS	ROLLER BEARING 6205-2RS	2
18	XKM.005.000	GHIERA KM5	NUT KM5	1
19	XMB.020.000	ROSETTA DI SICUREZZA MB 20	TOOTH LOCK WASHER	1
20	XRP.019.000	RONDELLA PIANA D.19 6592	WASHER D.19	1

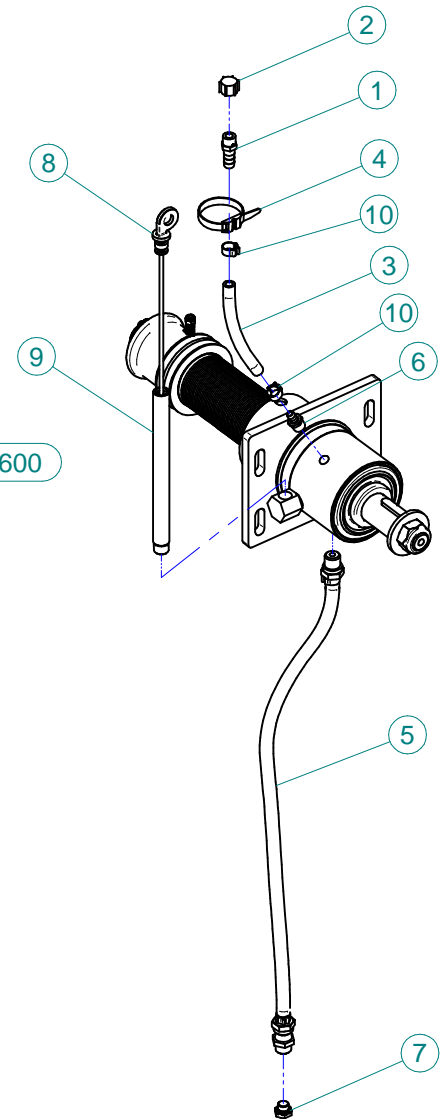




- K.LUBR.50.P02
- New Plus 42-45-50-55
- Blitz "A" 50-55
- Link 50-55 - GI 50-55
- Gp 50-55



- K.LUBR.50.T02
- Blitz 45-50-55 - Maxi 600

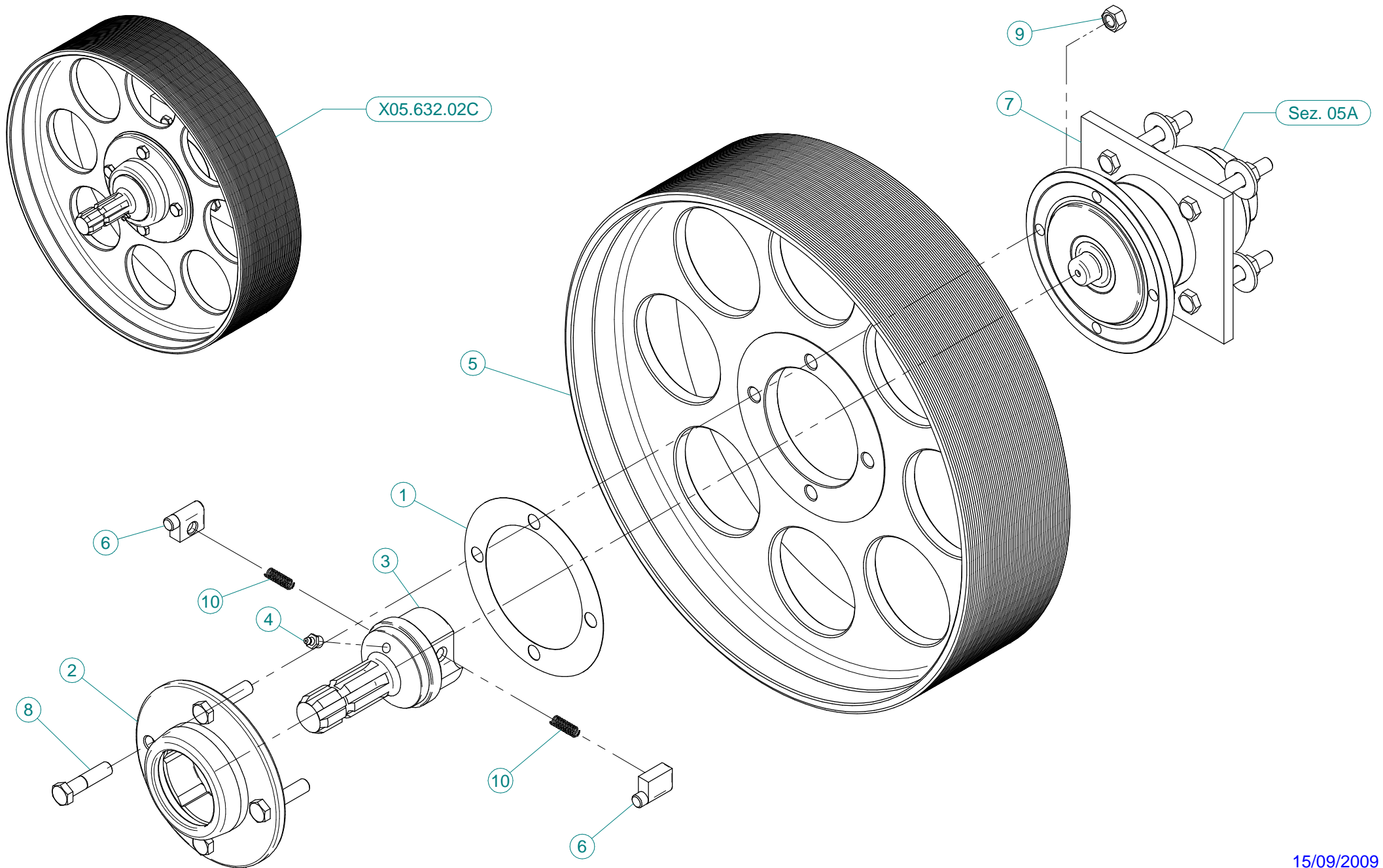


## K.LUBR.50.P02

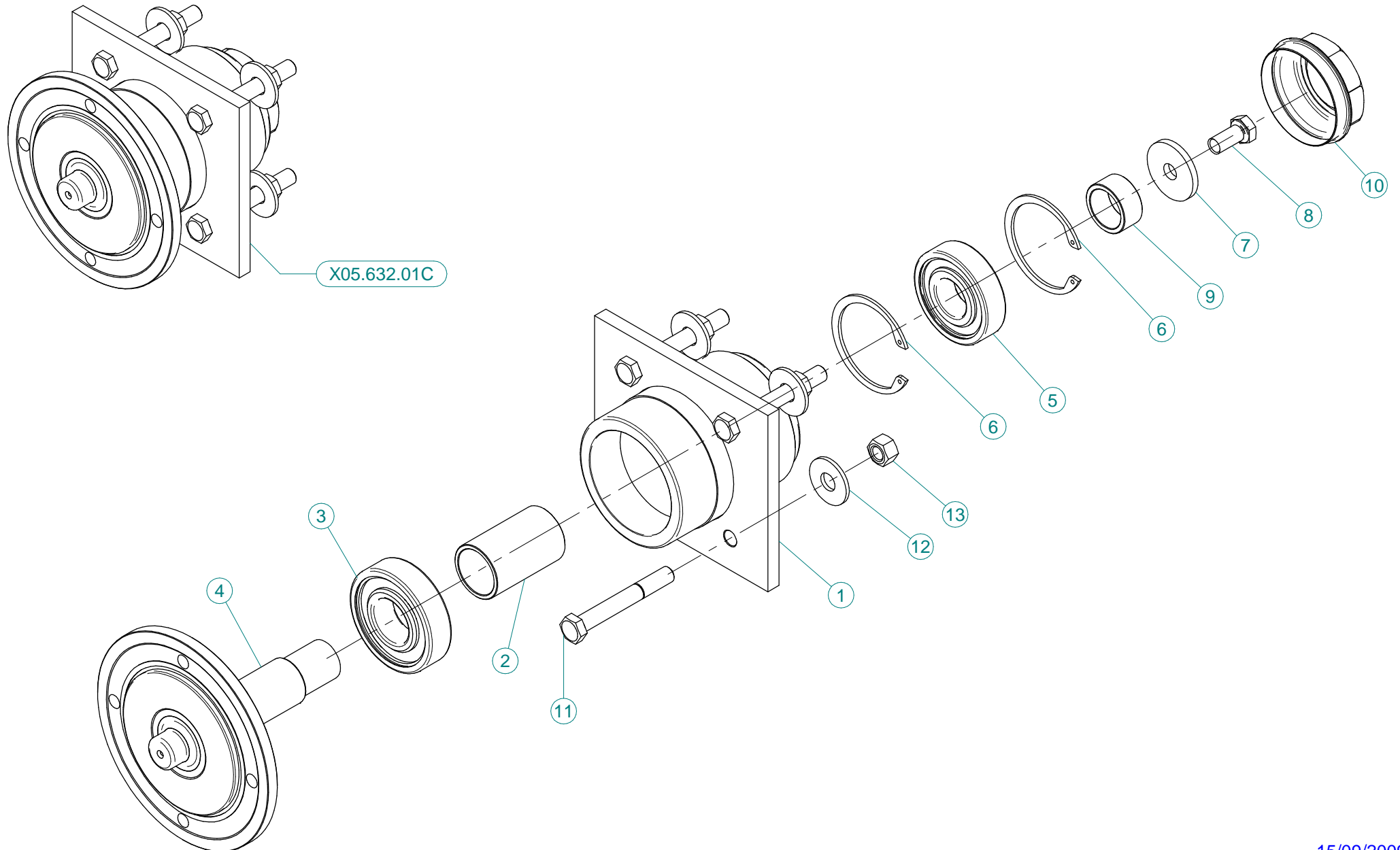
N°	Doc. Number	Titolo	Title	Q.tà
1	X00.414.100	PORTAGOMMA D.11 1/4" M. FORATO	STRAIGHT HOSE D.11 1/4" WITH BLEED	1
2	X02.013.000	TAPPO CIMA G 1/4" F.	PLUG G 1/4"	1
3	X02.217.030	TUBO D.8X13 L=300	HOSE D.8X13 L=300	1
4	X02.355.000	FASCETTA D'ASSEMBLAGGIO 235 mm	NYLON ASSEMBLY CLAMP	1
5	X20.790.000	TUBO DI SCARICO OLIO 3/8" CIL. - 3/8" CON.	DRAIN PIPE 3/8"	1
6	X20.792.000	PORTAGOMMA D.11 G 1/4" M. PER SFIATO	STRAIGHT HOSE D.11 G 1/4" FOR BREATHER	1
7	X40.266.000	TAPPO SCARICO OLIO M12x1,5	OIL EXHAUSTPLUG	1
8	X50.116.001	ASTA DI LIVELLO L=470 PER PLUS	FILLING PLUG WITH DIPSTICK L=470 FOR PLUS	1
9	X50.122.001	TUBO DI CARICO OLIO	FILLING PIPE	1
10	XFC.012,5.014	FASCETTA COBRA SL030705	KOBRA CLAMP SL030705	1
11	XFC.014,5.016	FASCETTA COBRA SLO30716	KOBRA CLAMP	1

## K.LUBR.50.T02

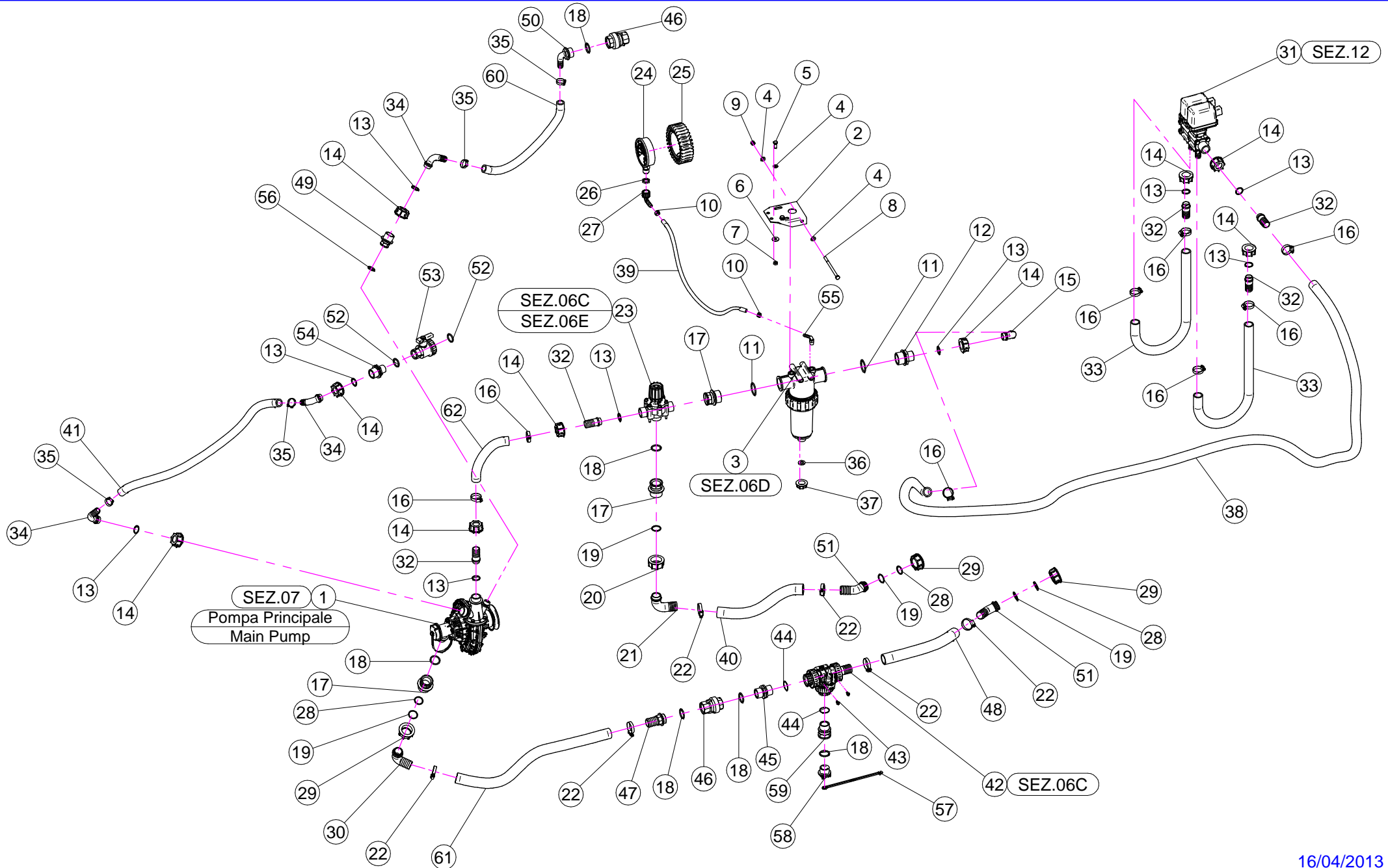
N°	Doc. Number	Titolo	Title	Q.tà
1	X00.414.100	PORTAGOMMA D.11 1/4" M. FORATO	STRAIGHT HOSE D.11 1/4" WITH BLEED	1
2	X02.013.000	TAPPO CIMA G 1/4" F.	PLUG G 1/4"	1
3	X02.217.015	TUBO D.8x13 L=170	HOSE D.8x13 L=170	1
4	X02.355.000	FASCETTA D'ASSEMBLAGGIO 235 mm	NYLON ASSEMBLY CLAMP	1
5	X20.790.000	TUBO DI SCARICO OLIO 3/8" CIL. - 3/8" CON.	DRAIN PIPE 3/8"	1
6	X20.792.000	PORTAGOMMA D.11 G 1/4" M. PER SFIATO	STRAIGHT HOSE D.11 G 1/4" FOR BREATHER	1
7	X40.266.000	TAPPO SCARICO OLIO M12x1,5	OIL EXHAUSTPLUG	1
8	X40.269.001	ASTA DI LIVELLO L=215	FILLING PLUG WITH DIPSTICK L=215	1
9	X40.272.001	TUBO DI CARICO OLIO L=213	FILLING PIPE L=213	1
10	XFC.014,5.016	FASCETTA COBRA SLO30716	KOBRA CLAMP	2



N°	Doc. Number	Titolo	Title	Q.tà	Note
1	X04.719.000	GUARNIZIONE RUOTA LIBERA	GASKET	1	
2	X04.066.000	CORPO ESTERNO RUOTA LIBERA	BODY	1	
3	X03.701.000	ROTORE RUOTA LIBERA	ROTOR	1	
4	XID.010.001	INGRASSATORE DIRITTO M10X1	GREASE NIPPLE	1	
5	X00.480.J50	PULEGGIA DIAM. 480 J 50	PULLEY DIAM. 480 J 50	1	
6	X02.502.002	MARTELLETTO RUOTA LIBERA	PIN	2	
7	X05.632.01C	SUPPORTO INFERIORE 50 / 55 D	CLUTCH	1	
8	XTE.012.050F	VITE TE M12X50	BOLT M12X50	4	
9	XDO.12.5587F	DADO M12 PG 5587F	NUT M12 PG 5587F	4	
10	X02.502.001	MOLLA A COMPRESSIONE	SPRING	2	

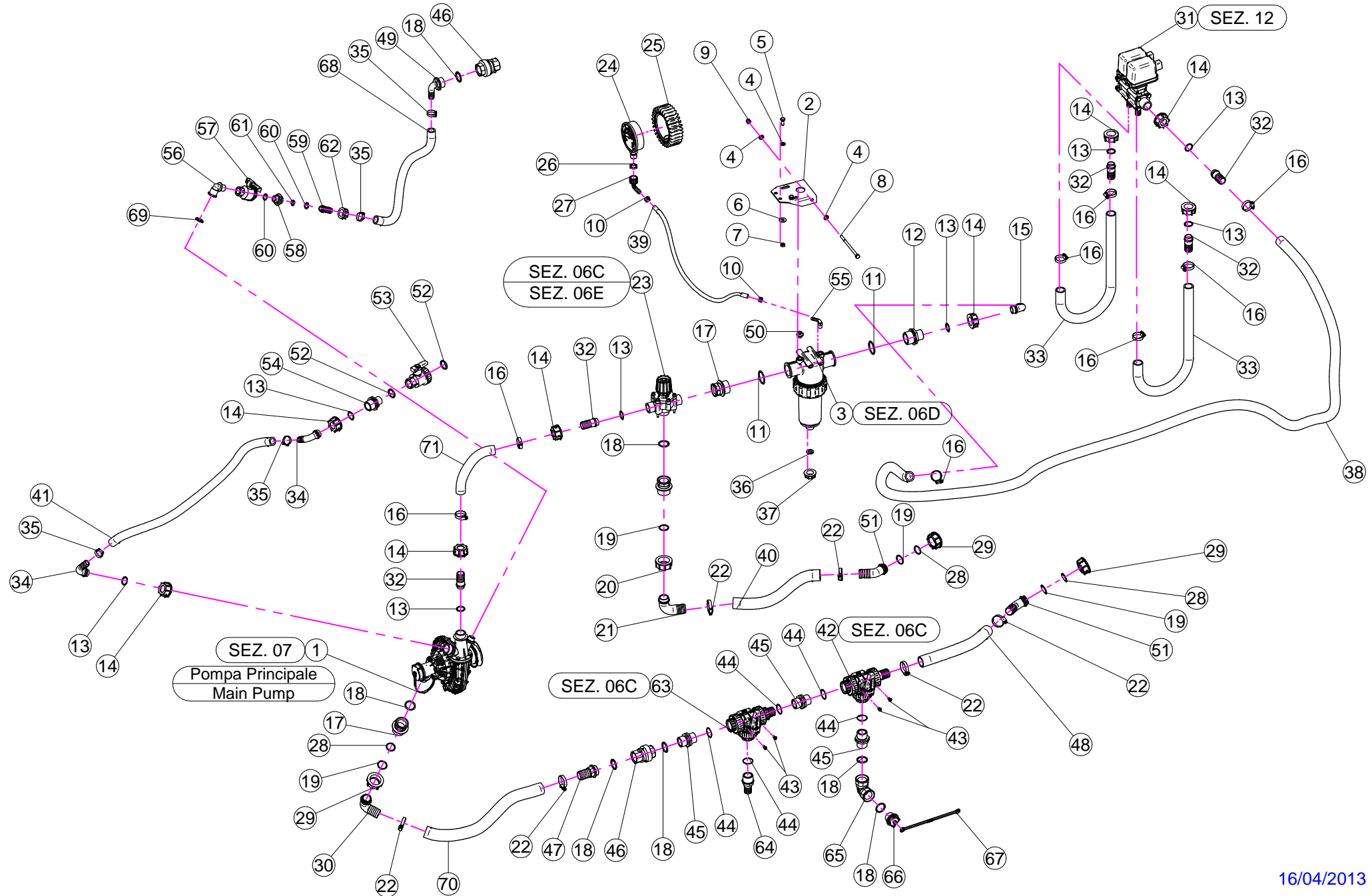


N°	Doc. Number	Titolo	Title	Q.tà	Note
1	X05.632.000	SUPPORTO INFERIORE	LOWER SUPPORT	1	
2	X04.565.000	DISTANZIALE PER ALBERO INFERIORE	LOWER SHAFT SPACING BAR	1	
3	XK6.307.2RS	CUSCINETTO	BEARING	1	
4	X04.589.000	ALBERO INFERIORE	LOWER SHAFT	1	
5	XK6.306.2RS	CUSCINETTO	BEARING	1	
6	XI0.072.000	ANELLO ELASTICO INTERNO D.72	SPACING BAR	2	
7	X20.810.000	RONDELLA SPECIALE PER SUPPORTO INFERIORE	SPECIAL WASHER FOR LOWER SUPPORT	1	
8	XTE.012.025FT	VITE TE 12X25	BOLT TE M12X1.25	1	
9	X04.590.000	DISTANZIALE PER ALBERO INFERIORE	SPACER	1	
10	X04.555.001	COPERCHIETTO DI CHIUSURA	COVER	1	
11	XTE.012.090	VITE TE M12 x 90	SCREW TE M12 x 90	4	
12	XRP.012.036	RONDELLA PIANA D12 X 36	WASHER D12 X 36	4	
13	XD0.12.5587G	DADO M12 PG UNI 5587	M12 NUT	4	



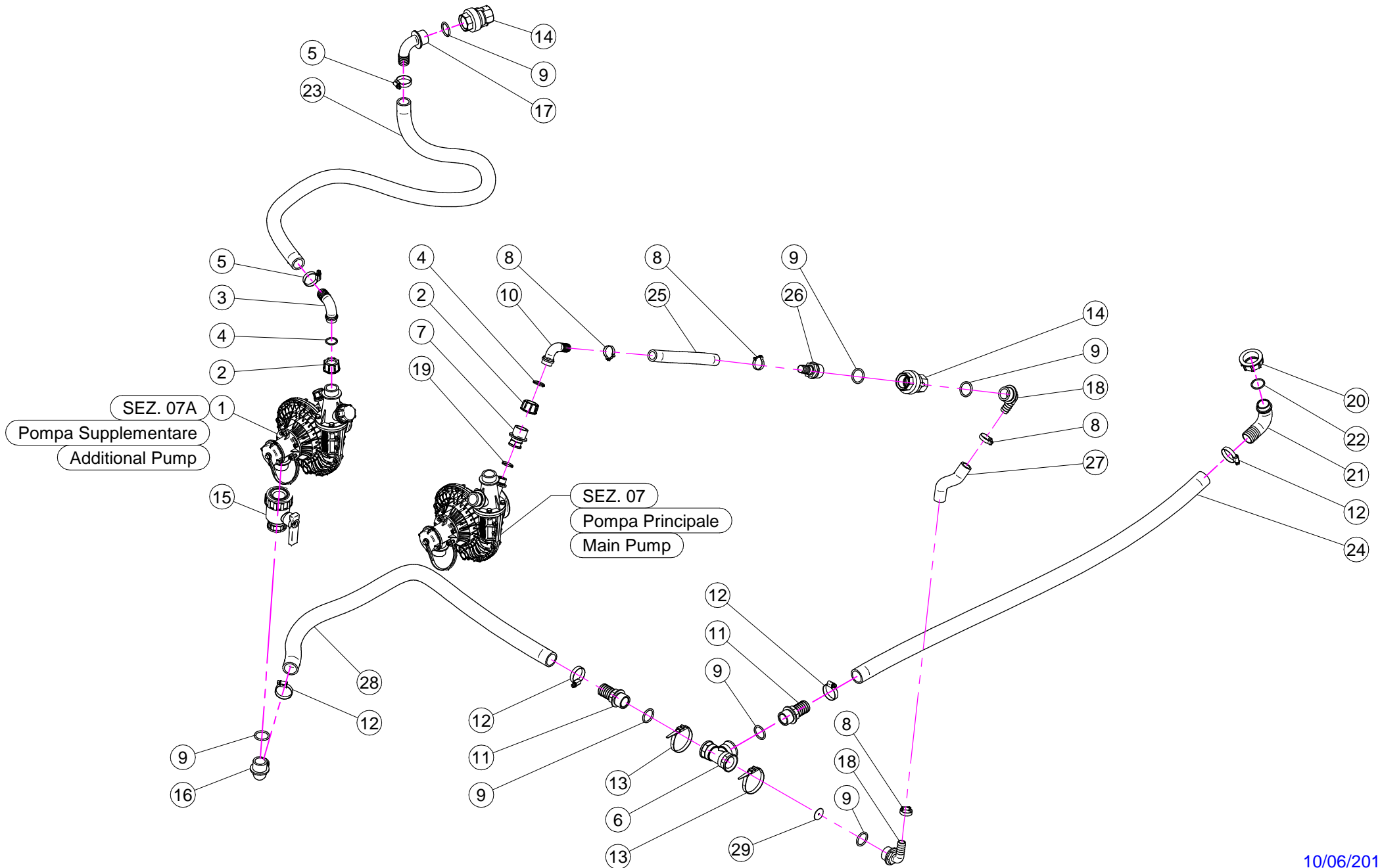
N°	Doc. Number	Titolo	Title	Q.tà	Note	N°	Doc. Number	Titolo	Title	Q.tà	Note
1	X02.157.071	POMPA COMPLETA	PUMP	1		32	X00.055.021	RACCORDO DIRITTO PG D.25	STRAIGHT HOSE R.H D.25	5	
2	X20.519.100	STAFFA FISSAGGIO GRUPPO REGOLAZIONE	BRACKET	1		33	X20.770.110	TUBO D.25x32 L=1100	HOSE D.25x32 L=1100	2	
3	X02.450.110	FILTRO IN LINEA F. 1" 1/4	LINE FILTER 1" 1/4 FEMALE	1		34	X00.055.038	RACCORDO CURVO A P.G. D.19	CURVED UNION WITH R.H. D.19	3	
4	XRP.008.000	RONDELLA PIANA D.8	WASHER D.8	4		35	XFC.027.5.029	FASCETTA COBRA 27,08 - W8	KOBRA CLAMP 27,08 - W8	4	
5	XTE.008.025T	VITE TE 8X25	SCREW TE M8X25	2		36	X02.030.010	GUARNIZIONE TAPPO DISTRIBUTORE	GASKET	1	
6	XRP.008.024	RONDELLA PIANA LARGA D.8X24	WASHER D.8X24	2		37	X02.182.000	TAPPO 3/4" FEMMINA	FEMALE 3/4" CAP	1	
7	XD0.08.5588G	DADO M8 6S PG	M8 6S BIG LEAD NUT 5588	2		38	X20.770.330	TUBO D. 25x32 L= 3300	HOSE D. 25x32 L= 3300	1	
8	XTE.008.130	VITE TE M8 x 130	SCREW M8 x 130	1		39	X02.217.040	TUBO D. 8x13 L= 400	HOSE D. 8x13 L= 400	1	
9	XDA.008.0AG	DADO AUTOBLOCCANTE M8	SELF LOCKING NUT M8	1		40	X02.238.055	TUBO D. 30x41 L= 550	HOSE D. 30x41 L= 550	1	
10	XFC.013.5.015	FASCETTA COBRA SLO30710	KOBRA CLAMP	2		41	X02.212.100	TUBO D. 19x28 L= 1000	HOSE D. 19x28 L= 1000	1	
11	XOR.000.144	OR D.39,69x3,53	O-RING D.39,69x3,53	2		42	X21.058.300	VALVOLA 3 VIE A SFERA CON 1 PG D.30	THREE WAYS VALVE	1	
12	X00.045.012	RIDUZIONE 1" 1/4 M - 1" M	1" 1/4 M - 1" M REDUCER NIPPLE	1		43	XTA.006.012P	VITI PER MAT. PLASTICI M6 x 12	SCREW M6 x 12	2	
13	XOR.000.132	OR D.23,81 x 2,62	23,81 x 2,62 O-RING GASKET	9		44	XOR.002.125	OR D.31,47 x 1,78	31,47 x 1,78 O-RING GASKET	2	
14	X00.055.24.2	GIRELLO 1" GAS	1" FLY NUT	9		45	X00.055.034	NIPPLIO 1" / 1" GAS	NIPPLE 1" / 1" GAS	1	
15	X00.055.037	RACCORDO CURVO P.G. D.25	D.25 HOSETAIL	1		46	X21.149.000	VALVOLA DI RITEGNO 1" F.-F.	VALVE 1" F.-F.	2	
16	XF0.023.035I	FASCETTA A VITE 23/35 W4 INOX	STAINLESS STEEL CLIP	8		47	X00.422.100	RACCORDO DIRITTO PG 30 FIL.1" GAS TORNITO	MALE CONNECTOR RH 30 1" GAS	1	
17	X02.374.000	RIDUZIONE M/F 1"F / 1"1/4M	M. / F. 1"F / 1"1/4M REDUCTION	3		48	X02.238.060	TUBO D. 30x38 L= 600	HOSE D. 30x38 L= 600	1	
18	XOR.004.118	OR D.29,75 x 3,53	29,75 x 3,53 O-RING GASKET	6		49	X21.186.000	RIDUZIONE 1" M - 1/2" F	REDUCER NIPPLE 1" M - 1/2" F	1	
19	XOR.003.112	OR D.28,24x2,62	O-RING D.28,24x2,62	4		50	X21.193.000	RACCORDO CURVO 90° 1" P.G.	HOSETAIL 90° 1" R.H.	1	
20	X00.058.006	GIRELLO 1" 1/4 GAS	1" 1/4 FLY NUT	1		51	X02.339.000	RACCORDO CURVO A 45° CON P.G. D.30	45° HOSETAIL	2	
21	X00.058.004	RACCORDO CURVO P.G. D.30	D.30 HOSETAIL	1		52	XOR.000.134	OR D.25,8x3,53	O-RING D.25,8x3,53	2	
22	XF0.025.040I	FASCETTA A VITE 25/40 W4 INOX	STAINLESS STEEL CLIP	6		53	X02.395.000	RUBINETTO 3/4" GAS F.F. SFERA	VALVE 3/4" GAS F.F. BALL	1	
23	X02.447.000	VALVOLA A 3 VIE	3 WAY VALVE	1		54	X02.293.000	RIDUZIONE 1" M - 3/4" M	1" M - 3/4" M REDUCER NIPPLE	1	
24	X02.445.000	MANOMETRO D.100 INOX 0-6 BAR	PRESSURE GAUGE Ø100 INOX 0-6 BAR	1		55	X21.084.000	RACCORDO 90° WES 8 / R1/4	HOSETAIL 90° WES 8 / R1/4	1	
25	X02.470.000	CUFFIA PER MANOMETRO D.100	PRESSURE GAUGE GUARD	1		56	XOR.004.081	OR D.20,22 x 3,53	20,22 x 3,53 O-RING GASKET	1	
26	X24.072.000	GHIERA IN OTTONE 1/2"	BRASS FLY NUT 1/2"	1		57	X21.183.000	STRISCIA FERMATAPPI	CAP STOP	1	
27	X21.012.000	RACCORDO CURVO PG D. 12 G. 1/2"	D. 12 HOSETAIL	1		58	X21.182.000	TAPPO 1" M	PACKING 1" M	1	
28	XOR.003.106	OR D.26.65x2.62	O-RING D.26.65x2.62	3		59	X02.384.000	RIDUZIONE 1" M - 1" F	1" M - 1" F REDUCER NIPPLE	1	
29	X00.493.000	GIRELLO 1" 1/4 GAS	1" 1/4 FLY NUT	3		60	X02.212.	TUBO D. 19 L=	HOSE D. 19 L=	1	
30	X00.483.000	RACCORDO CURVO PG 30 1-1/4"	D.30 1-1/4" HOSETAIL	1		61	X20.852.080	TUBO D.30 CON RAMINO L=800	HOSE D.30 L=800	1	
31	X02.390.10C	ELETTROVALVOLE	ELECTROVALVES	1		62	X20.809.026	TUBO D.25x32 CON RAMINO L=260	HOSE D.25x32 L=260	1	



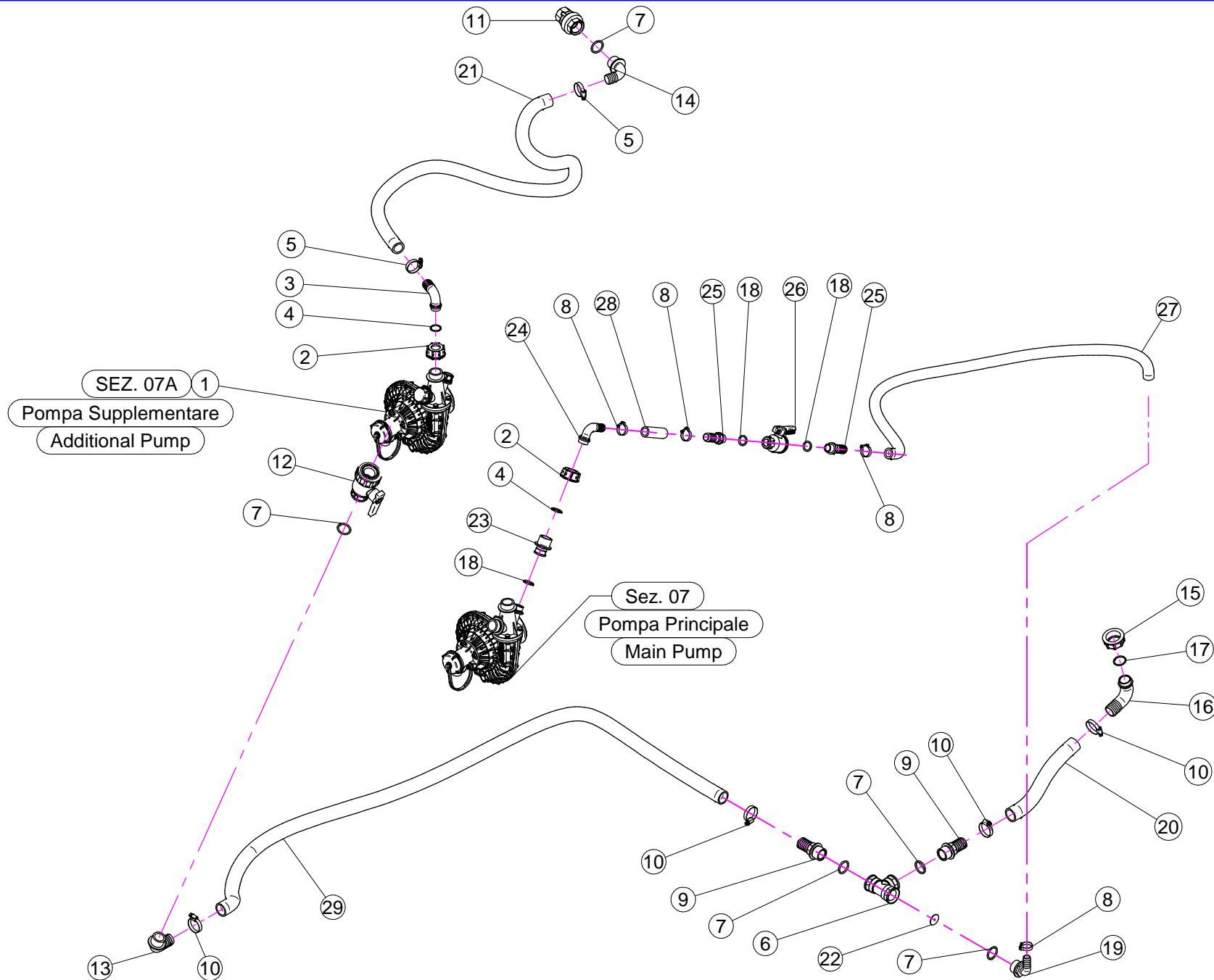


N°	Doc. Number	Titolo	Title	Q.tà
1	X02.157.071	POMPA COMPLETA	PUMP	1
2	X20.519.100	STAFFA FISSAGGIO GRUPPO REGOLAZIONE	BRACKET	1
3	X02.450.110	FILTRO IN LINEA F. 1" 1/4	LINE FILTER 1" 1/4 FEMALE	1
4	XRP.008.000	RONDELLA PIANA D.8	WASHER D.8	4
5	XTE.008.025T	VITE TE 8X25	SCREW TE M8X25	2
6	XRP.008.024	RONDELLA PIANA LARGA D.8X24	WASHER D.8X24	2
7	XD0.08.5588G	DADO M8 6S PG	M8 6S BIG LEAD NUT 5588	2
8	XTE.008.130	VITE TE M8 x 130	SCREW M8 x 130	1
9	XDA.008.0AG	DADO AUTOBLOCCANTE M8	SELF LOCKING NUT M8	1
10	XFC.013,5.015	FASCETTA COBRA SLO30710	KOBRA CLAMP	2
11	XOR.000.144	OR D.39,69x3,53	O-RING D.39,69x3,53	2
12	X00.045.012	RIDUZIONE 1" 1/4 M - 1" M	1" 1/4 M - 1" M REDUCER NIPPLE	1
13	XOR.000.132	OR D.23,81 x 2,62	23,81 x 2,62 O-RING GASKET	8
14	X00.055.24.2	GIRELLO 1" GAS	1" FLY NUT	8
15	X00.055.037	RACCORDO CURVO P.G. D.25	D.25 HOSETAIL	1
16	XF0.023.035I	FASCETTA A VITE 23/35 W4 INOX	STAINLESS STEEL CLIP	8
17	X02.374.000	RIDUZIONE M/F 1" F / 1"1/4M	M. / F. 1" F / 1"1/4M REDUCTION	3
18	XOR.004.118	OR D.29,75 x 3,53	29,75 x 3,53 O-RING GASKET	7
19	XOR.003.112	OR D.28,24x2,62	O-RING D.28,24x2,62	4
20	X00.058.006	GIRELLO 1" 1/4 GAS	1" 1/4 FLY NUT	1
21	X00.058.004	RACCORDO CURVO P.G. D.30	D.30 HOSETAIL	1
22	XF0.025.040I	FASCETTA A VITE 25/40 W4 INOX	STAINLESS STEEL CLIP	6
23	X02.447.000	VALVOLA A 3 VIE	3 WAY VALVE	1
24	X02.445.000	MANOMETRO D.100 INOX 0-6 BAR	PRESSURE GAUGE Ø100 INOX 0-6 BAR	1
25	X02.470.000	CUFFIA PER MANOMETRO D.100	PRESSURE GAUGE GUARD	1
26	X24.072.000	GHIERA IN OTTONE 1/2"	BRASS FLY NUT 1/2"	1
27	X21.012.000	RACCORDO CURVO PG D. 12 G. 1/2"	D. 12 HOSETAIL	1
28	XOR.003.106	OR D.26.65x2.62	O-RING D.26.65x2.62	3
29	X00.493.000	GIRELLO 1" 1/4 GAS	1" 1/4 FLY NUT	3
30	X00.483.000	RACCORDO CURVO PG 30 1-1/4"	D.30 1-1/4" HOSETAIL	1
31	X02.390.10C	ELETTRIVALVOLE	ELECTROVALVES	1
32	X00.055.021	RACCORDO DIRITTO PG D.25	STRAIGHT HOSE R.H D.25	5
33	X20.770.110	TUBO D.25x32 L=1100	HOSE D.25x32 L=1100	2
34	X00.055.038	RACCORDO CURVO A P.G. D.19	CURVED UNION WITH R.H. D.19	2
35	XFC.027,5.029	FASCETTA COBRA 27,08 - W8	KOBRA CLAMP 27,08 - W8	4
36	X02.030.010	GUARNIZIONE TAPPO DISTRIBUTORE	GASKET	1

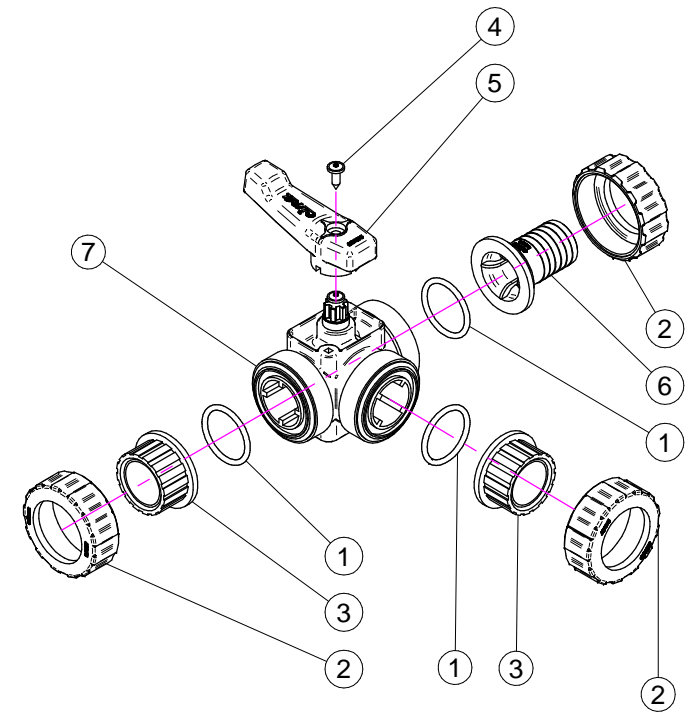
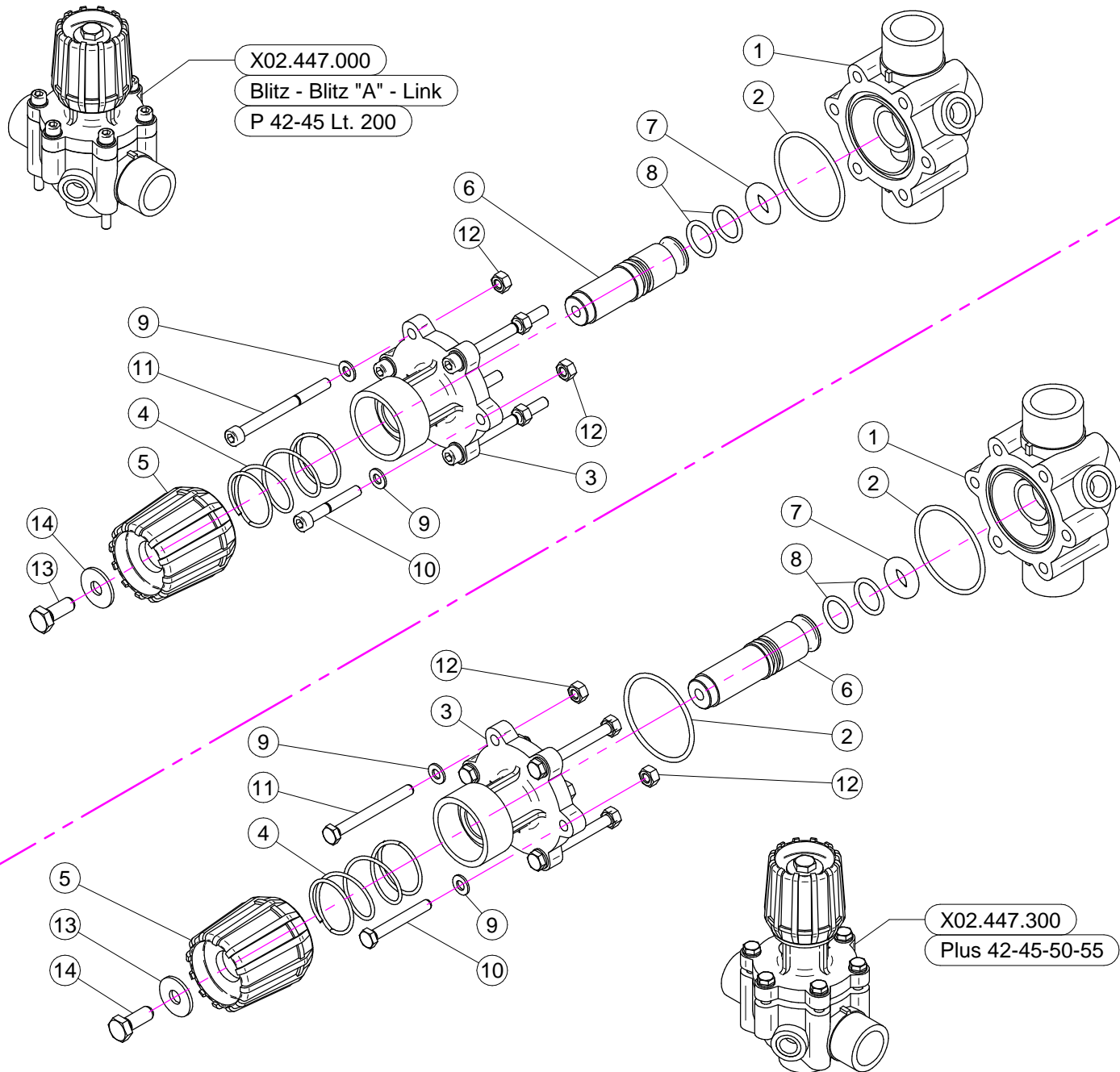
N°	Doc. Number	Titolo	Title	Q.tà
37	X02.182.000	TAPPO 3/4" FEMMINA	FEMALE 3/4" CAP	1
38	X20.770.330	TUBO D. 25x32 L= 3300	HOSE D. 25x32 L= 3300	1
39	X02.217.040	TUBO D. 8x13 L= 400	HOSE D. 8x13 L= 400	1
40	X02.238.055	TUBO D. 30x41 L= 550	HOSE D. 30x41 L= 550	1
41	X02.212.100	TUBO D. 19x28 L= 1000	HOSE D. 19x28 L= 1000	1
42	X21.058.300	VALVOLA 3 VIE A SFERA CON 1 PG D.30	THREE WAYS VALVE	1
43	XTA.006.012P	VITI PER MAT. PLASTICI M6 x 12	SCREW M6 x 12	4
44	XOR.002.125	OR D.31,47 x 1,78	31,47 x 1,78 O-RING GASKET	5
45	X00.055.034	NIPPLO 1" / 1" GAS	NIPPLE 1" / 1" GAS	3
46	X21.149.000	VALVOLA DI RITEGNO 1" F.-F.	VALVE 1" F.-F.	2
47	X00.422.100	RACCORDO DIRITTO PG 30 FIL.1" GAS TORNITO	MALE CONNECTOR RH 30 1" GAS	1
48	X02.238.060	TUBO D. 30x38 L= 600	HOSE D. 30x38 L= 600	1
49	X21.193.000	RACCORDO CURVO 90° 1" P.G.	HOSETAIL 90° 1" R.H.	1
50	XTM.014.000	TAPPO MASCHIO 1/4"	MALE PLUG 1/4"	1
51	X02.339.000	RACCORDO CURVO A 45° CON P.G. D.30	45° HOSETAIL	2
52	XOR.000.134	OR D.25,8x3,53	O-RING D.25,8x3,53	2
53	X02.395.000	RUBINETTO 3/4" GAS F.F. SFERA	VALVE 3/4" GAS F.F. BALL	1
54	X02.293.000	RIDUZIONE 1" M - 3/4" M	1" M - 3/4" M REDUCER NIPPLE	1
55	X21.084.000	RACCORDO 90° WES 8 / R1/4	HOSETAIL 90° WES 8 / R1/4	1
56	X21.180.000	CURVA 90° 1/2"M-1/2"F.	ELBOW 90° 1/2"M-1/2"F.	1
57	X21.147.000	VALVOLA A SFERA 1/2" F/F	WAYS VALVE 1/2" F/F	1
58	X00.055.044	NIPPLO 1/2" GAS 3/4" GAS	NIPPLE 1/2" - 3/4" GAS	1
59	X21.184.000	RACCORDO DIRITTO 3/4" P.G.20	STRAIGHT UNION 3/4" R.H.20	1
60	XOR.000.121	OR D. 15,88 x 2,62	15,88 x 2,62 O-RING GASKET	2
61	XOR.000.117	OR D. 13,1x18,34x2,62	13,1x18,34x2,62 O-RING GASKET	1
62	X00.055.045	GIRELLO 3/4" GAS	3/4" FLY NUT	1
63	X21.058.100	VALVOLA 3 VIE COMPLETA	THREE WAYS VALVE COMPLETE	1
64	X02.403.000	RACCORDO DIRITTO PG D.25 - 1"	STRAIGHT HOSE R. H D.25 - 1"	1
65	X02.291.000	RACCORDO CURVO 1" FEMMINA	FEMALE HOSETAIL THREAD 1"	1
66	X21.182.000	TAPPO 1" M	PACKING 1" M	1
67	X21.183.000	STRISCIA FERMATAPPI	CAP STOP	1
68	X02.212.080	TUBO D. 19 L= 800	HOSE D. 19 L= 800	1
69	XOR.004.081	OR D.20,22 x 3,53	20,22 x 3,53 O-RING GASKET	1
70	X20.852.070	TUBO CON RAMINO D.30 L=700	HOSE D.30 L=700	1
71	X20.809.026	TUBO D.25x32 CON RAMINO L=260	HOSE D.25x32 L=260	1



N°	Doc. Number	Titolo	Title	Q.tà	Note
1	X02.157.062	POMPA COMPLETA	PUMP	1	
2	X00.055.24.2	GIRELLO 1" GAS	1" FLY NUT	2	
3	X00.055.037	RACCORDO CURVO P.G. D.25	D.25 HOSETAIL	1	
4	XOR.000.132	OR D.23,81 x 2,62	23,81 x 2,62 O-RING GASKET	2	
5	XF0.023.035I	FASCETTA A VITE 23/35 W4 INOX	STAINLESS STEEL CLIP	2	
6	X02.274.000	RACCORDO FILETTATO A T 1" FEMMINA	FEMALE TESSE 1"	1	
7	X21.186.000	RIDUZIONE 1" M - 1/2" F	REDUCER NIPPLE 1" M - 1/2" F	1	
8	XFC.026.5.028	FASCETTA COBRA 26,5 - 28	KOBRA CLAMP 26,5 - 28	4	
9	XOR.004.118	OR D.29,75 x 3,53	29,75 x 3,53 O-RING GASKET	7	
10	X00.055.038	RACCORDO CURVO A P.G. D.19	CURVED UNION WITH R.H. D.19	1	
11	X00.422.000	RACCORDO DIRITTO PG 30 FIL.1" GAS	MALE CONNECTOR RH 30 1" GAS	2	
12	XF0.025.040I	FASCETTA A VITE 25/40 W4 INOX	STAINLESS STEEL CLIP	4	
13	X02.355.000	FASCETTA D'ASSEMBLAGGIO 292 mm	NYLON ASSEMBLY CLAMP	2	
14	X21.149.000	VALVOLA DI RITEGNO 1" F.-F.	VALVE 1" F.-F.	2	
15	X04.109.000	VALVOLA A SFERA A 2 VIE	TWO WAYS VALVE	1	
16	X00.465.000	RACCORDO CURVO A P.G. D.30 1" GAS	HOSETAIL D.30 1" GAS	1	
17	X24.068.000	RACCORDO CURVO P.G. D.25	D.25 HOSETAIL	1	
18	X21.193.000	RACCORDO CURVO 90° 1" P.G.	HOSETAIL 90° 1" R.H.	2	
19	XOR.004.081	OR D.20,22 x 3,53	20,22 x 3,53 O-RING GASKET	1	
20	X00.493.000	GIRELLO 1" 1/4 GAS	1" 1/4 FLY NUT	1	
21	X00.058.004	RACCORDO CURVO P.G. D.30	D.30 HOSETAIL	1	
22	XOR.003.112	OR D.28,24x2,62	O-RING D.28,24x2,62	1	
23	X20.809.140	TUBO SPIRALATO D. 25 L= 1400	HOSE D. 25 L= 1400	1	
24	X20.852.200	TUBO SPIRALATO D. 30 L= 2000	HOSE D. 30 L= 2000	1	
25	X02.212.017	TUBO D. 19 L= 170	HOSE D. 19 L= 170	1	
26	X02.402.100	RACCORDO DIRITTO PG D.19 - 1"	STRAIGHT HOSE R. H D.19 - 1"	1	
27	X02.212.017	TUBO D. 19 L= 170	HOSE D. 19 L= 170	1	
28	X20.852.120	TUBO SPIRALATO D. 30 L= 1200	HOSE D. 30 L= 1200	1	
29	X40.386.000	RONDELLA CON FORO D.4 x RACCORDO A T 2° POMPA BLITZ E LINK	WASHER WITH HOLE D.4 x TEE-PIECE UNION 2° PUMP BLITZ AND LINK	1	



N°	Doc. Number	Titolo	Title	Q.tà	Note
1	X02.157.062	POMPA COMPLETA	PUMP	1	
2	X00.055.24.2	GIRELLO 1" GAS	1" FLY NUT	2	
3	X00.055.037	RACCORDO CURVO P.G. D.25	D.25 HOSETAIL	1	
4	XOR.000.132	OR D.23,81 x 2,62	23,81 x 2,62 O-RING GASKET	2	
5	XF0.023.035I	FASCETTA A VITE 23/35 W4 INOX	STAINLESS STEEL CLIP	2	
6	X02.274.000	RACCORDO FILETTATO A T 1" FEMMINA	FEMALE TESSE 1"	1	
7	XOR.004.118	OR D.29,75 x 3,53	29,75 x 3,53 O-RING GASKET	5	
8	XFC.026,5.028	FASCETTA COBRA 26,5 - 28	KOBRA CLAMP 26,5 - 28	4	
9	X00.422.000	RACCORDO DIRITTO PG 30 FIL.1" GAS	MALE CONNECTOR RH 30 1" GAS	2	
10	XF0.025.040I	FASCETTA A VITE 25/40 W4 INOX	STAINLESS STEEL CLIP	4	
11	X21.149.000	VALVOLA DI RITEGNO 1" F.-F.	VALVE 1" F.-F.	1	
12	X04.109.000	VALVOLA A SFERA A 2 VIE	TWO WAYS VALVE	1	
13	X00.465.000	RACCORDO CURVO A P.G. D.30 1" GAS	HOSETAIL D.30 1" GAS	1	
14	X24.068.000	RACCORDO CURVO P.G. D.25	D.25 HOSETAIL	1	
15	X00.493.000	GIRELLO 1" 1/4 GAS	1" 1/4 FLY NUT	1	
16	X00.058.004	RACCORDO CURVO P.G. D.30	D.30 HOSETAIL	1	
17	XOR.003.112	OR D.28,24x2,62	O-RING D.28,24x2,62	1	
18	XOR.004.081	OR D.20,22 x 3,53	20,22 x 3,53 O-RING GASKET	3	
19	X21.193.000	RACCORDO CURVO 90° 1" P.G.	HOSETAIL 90° 1" R.H.	1	
20	X20.852.100	TUBO SPIRALATO D. 30 L= 1000	HOSE D. 30 L= 1000	1	
21	X20.809.140	TUBO SPIRALATO D. 25 L= 1400	HOSE D. 25 L= 1400	1	
22	X40.386.000	RONDELLA CON FORO D.4 x RACCORDO A T 2° POMPA BLITZ E LINK	WASHER WITH HOLE D.4 x TEE-PIECE UNION 2° PUMP BLITZ AND LINK	1	
23	X21.186.000	RIDUZIONE 1" M - 1/2" F	REDUCER NIPPLE 1" M - 1/2" F	1	
24	X00.055.038	RACCORDO CURVO A P.G. D.19	CURVED UNION WITH R.H. D.19	1	
25	X02.068.100	RACCORDO DIRITTO P.G. D.19 1/2" GAS M. (TAGLIATO)	HOSETAIL R.H. D.19 1/2" GAS M. (SHORT)	2	
26	X21.147.000	VALVOLA A SFERA 1/2" F/F	WAYS VALVE 1/2" F/F	1	
27	X02.212.130	TUBO D.19x28 L=1300	HOSE D.19x28 L=1300	1	
28	X02.212.008	TUBO D.19x28 L=80	HOSE D.19x28 L=80	1	
29	X20.852.120	TUBO CON RAMINO D.30 L=1200	HOSE D.30 L=1200	1	



## BLITZ - BLITZ "A" - LINK

N°	Doc. Number	Titolo	Title	Q.tà	Note
1	X02.447.001	CORPO VALVOLA DI REGOLAZIONE	BODY FOR REGULATION VALVE	1	
2	XOR.003.193	OR D.48,89x2,62	O-RING GASKET 48,89x2,62	1	
3	X02.447.009	FLANGIA SUPERIORE SERRANDA	UPPER FLANGE	1	
4	X02.447.011	MOLLA RECUPERO GIOCO	SPRING	1	
5	X02.447.010	MANOPOLA VALVOLA	REGULATION VALVE KNOB	1	
6	X02.447.014	PERNO PER REGOLATORE DI PRESSIONE	PIN	1	
7	X02.447.005	OR SPECIALE PER SERRANDA 2447	SPECIAL O-RING FOR GATE 2447	1	
8	XOR.003.068	OR D.17,12x2,62	O-RING GASKET 17,12x2,62	2	
9	XRP.006.000	RONDELLA PIANA D. 6	WASHER D.6	6	
10	XTCE.006 .040	VITE BRUGOLA TCE M6x40	BOLT TCE M6x40	2	
11	XTCE.006.070	VITE BRUGOLA TCE M6x70	BOLT TCE M6x70	4	
12	XD0.06.5588G	DADO M6	NUT M6	6	
13	XTE.008.025I	VITE TE 8X25 INOX	INOX 8X25 SCREW	1	
14	XRP.008.024I	RONDELLA PIANA LARGA D.8X24 INOX	INOX WASHER D.8X24	1	

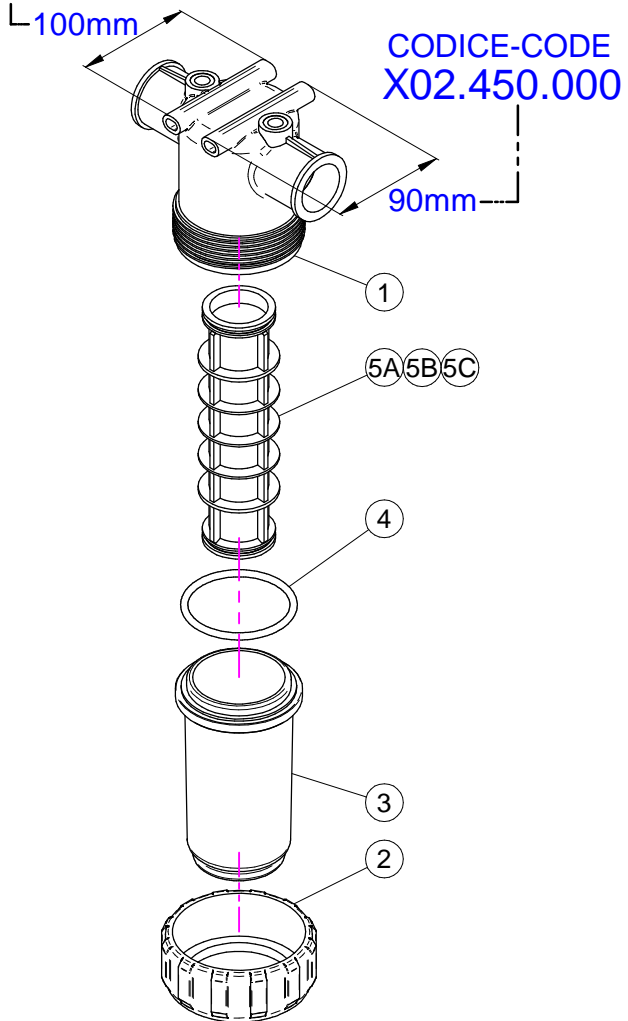
## PLUS 42-45-50-55

N°	Doc. Number	Titolo	Title	Q.tà	Note
1	X02.447.001	CORPO VALVOLA DI REGOLAZIONE	BODY FOR REGULATION VALVE	1	
2	XOR.003.193	OR D.48,89x2,62	O-RING GASKET 48,89x2,62	2	
3	X02.447.012	FLANGIA SUPERIORE SERRANDA	UPPER FLANGE	1	
4	X02.447.011	MOLLA RECUPERO GIOCO	SPRING	1	
5	X02.447.010	MANOPOLA VALVOLA	REGULATION VALVE KNOB	1	
6	X02.447.013	PERNO IN NYLON PER VALVOLA	VALVE PIN	1	
7	X02.447.005	OR SPECIALE PER SERRANDA 2447	SPECIAL O-RING FOR GATE 2447	1	
8	XOR.003.068	OR D.17,12x2,62	O-RING GASKET 17,12x2,62	2	
9	XRP.006.000I	RONDELLA PIANA D. 6 INOX	INOX WASHER D.6	6	
10	XTE.006.045I	VITE TE M6x45 INOX	INOX M6x45 SCREW	2	
11	XTE.006.060I	VITE TE M6x60 INOX	INOX M6x60 TE SCREW	4	
12	XDO.06.5588GI	DADO M6 6S PG INOX	INOX M6 6S BIG LEAD NUT 5588	6	
13	XRP.008.024I	RONDELLA PIANA LARGA D.8X24 INOX	INOX WASHER D.8X24	1	
14	XTE.008.025I	VITE TE 8X25 INOX	INOX 8X25 SCREW	1	

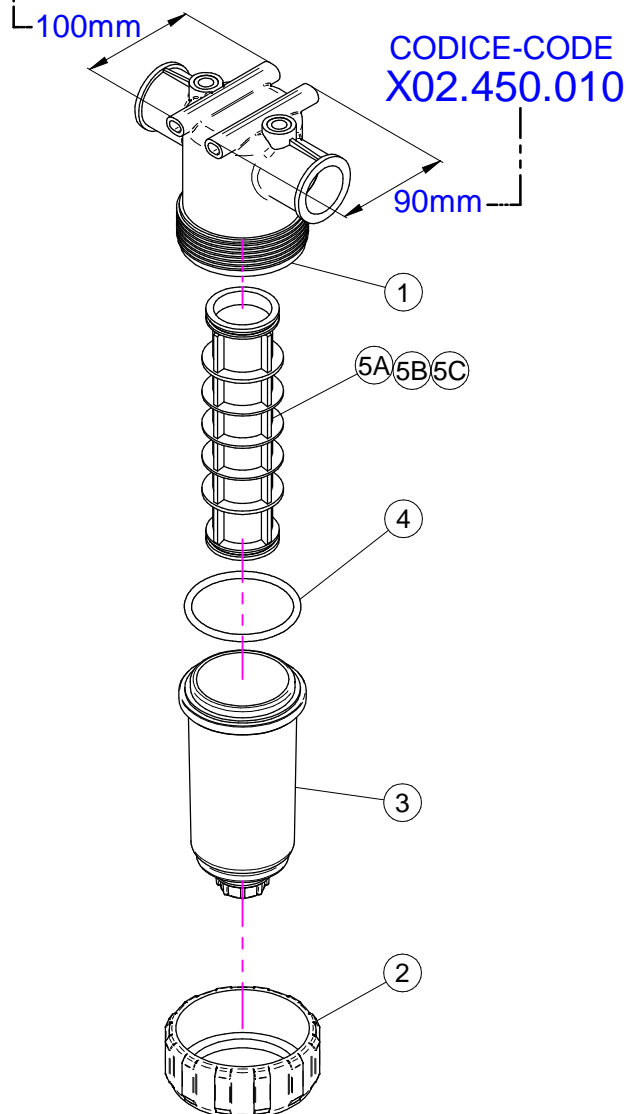
N°	Doc. Number	Titolo	Title	Q.tà
1	XOR.004.137	OR D.34.52x3.53	O-RING D.34.52x3.53	3
2	X21.058.007	GHIERA VALVOLA 3 VIE	VALVE UNION NUT	3
3	X21.058.006	MANICOTTO VALVOLA 3 VIE	VALVE END CONNECTOR	2
4	XTA.05,5.016	VITE AUTOFILETTANTE M5,5 x 16	SELFTHREATED SCREW M5,5 x 16	1
5	X21.058.003	MANIGLIA VALVOLA 3 VIE	VALVE HANDLE	1
6	X21.058.009	PORTAGOMMA D.30 RUBINETTO A 3 VIE	RUBBER HOLDER D.30	1
7	X21.058.110	CORPO VALVOLA 3 VIE	BODY OF THREE WAYS VALVE	1



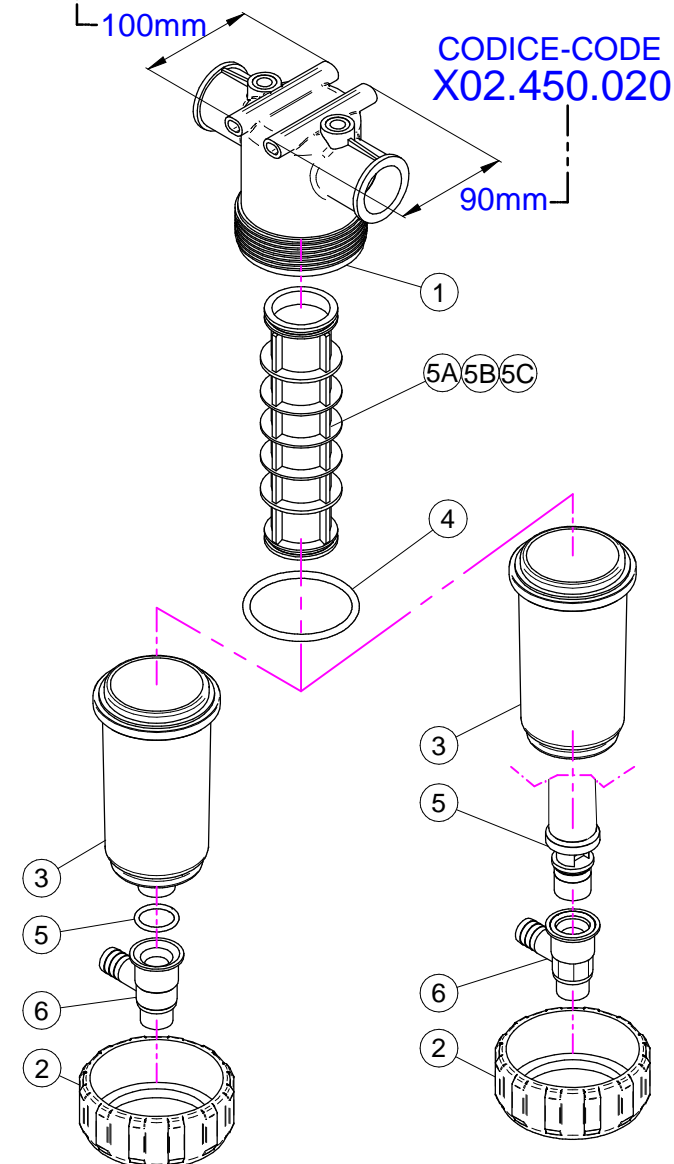
**CODICE-CODE**  
**X02.450.100**



**CODICE-CODE**  
**X02.450.110**



**CODICE-CODE**  
**X02.450.120**



## X02.450.100

N°	Doc. Number	Titolo	Title	Q.tà	Note
1	X02.450.101	CORPO FILTRO IN LINEA F. 1 1/4"	LINE FILTER BODY	1	
2	X02.450.003	GHIERA FILTRO IN LINEA	RING NUT FILTER IN LINE	1	
3	X02.450.002	COPERCHIO FILTRO	LID FILTER	1	
4	XOR.000.178	OR D.74,63x5,33	O-RING D.74,63x5,33	1	
5A	X02.450.004C	CARTUCCIA FILTRO CON OR 50 MESH (BLU)	CARTRIDGE WITH O-RING 50 MESH (BLUE)	1	
5B	X02.450.204C	CARTUCCIA FILTRO CON OR 80 MESH (GRIGIO)	CARTRIDGE WITH O-RING 80 MESH (GREY)	1	
5C	X02.450.104C	CARTUCCIA FILTRO CON OR 32 MESH (BIANCO)	CARTRIDGE WITH O-RING 32 MESH (WHITE)	1	

## X02.450.000

N°	Doc. Number	Titolo	Title	Q.tà	Note
1	X02.450.001	CORPO FILTRO IN LINEA F. 1 1/4"	LINE FILTER BODY	1	
2	X02.450.003	GHIERA FILTRO IN LINEA	RING NUT FILTER IN LINE	1	
3	X02.450.002	COPERCHIO FILTRO	LID FILTER	1	
4	XOR.000.178	OR D.74,63x5,33	O-RING D.74,63x5,33	1	
5A	X02.450.004C	CARTUCCIA FILTRO CON OR 50 MESH (BLU)	CARTRIDGE WITH O-RING 50 MESH (BLUE)	1	
5B	X02.450.204C	CARTUCCIA FILTRO CON OR 80 MESH (GRIGIO)	CARTRIDGE WITH O-RING 80 MESH (GREY)	1	
5C	X02.450.104C	CARTUCCIA FILTRO CON OR 32 MESH (BIANCO)	CARTRIDGE WITH O-RING 32 MESH (WHITE)	1	

## X02.450.110

N°	Doc. Number	Titolo	Title	Q.tà	Note
1	X02.450.101	CORPO FILTRO IN LINEA F. 1 1/4"	LINE FILTER BODY	1	
2	X02.450.003	GHIERA FILTRO IN LINEA	RING NUT FILTER IN LINE	1	
3	X02.450.011	COPERCHIO FILTRO CON SCARICO D.3/4"	LID FILTER WITH UNLOADING	1	
4	XOR.000.178	OR D.74,63x5,33	O-RING D.74,63x5,33	1	
5A	X02.450.004C	CARTUCCIA FILTRO CON OR 50 MESH (BLU)	CARTRIDGE WITH O-RING 50 MESH (BLUE)	1	
5B	X02.450.204C	CARTUCCIA FILTRO CON OR 80 MESH (GRIGIO)	CARTRIDGE WITH O-RING 80 MESH (GREY)	1	
5C	X02.450.104C	CARTUCCIA FILTRO CON OR 32 MESH (BIANCO)	CARTRIDGE WITH O-RING 32 MESH (WHITE)	1	

## X02.450.010

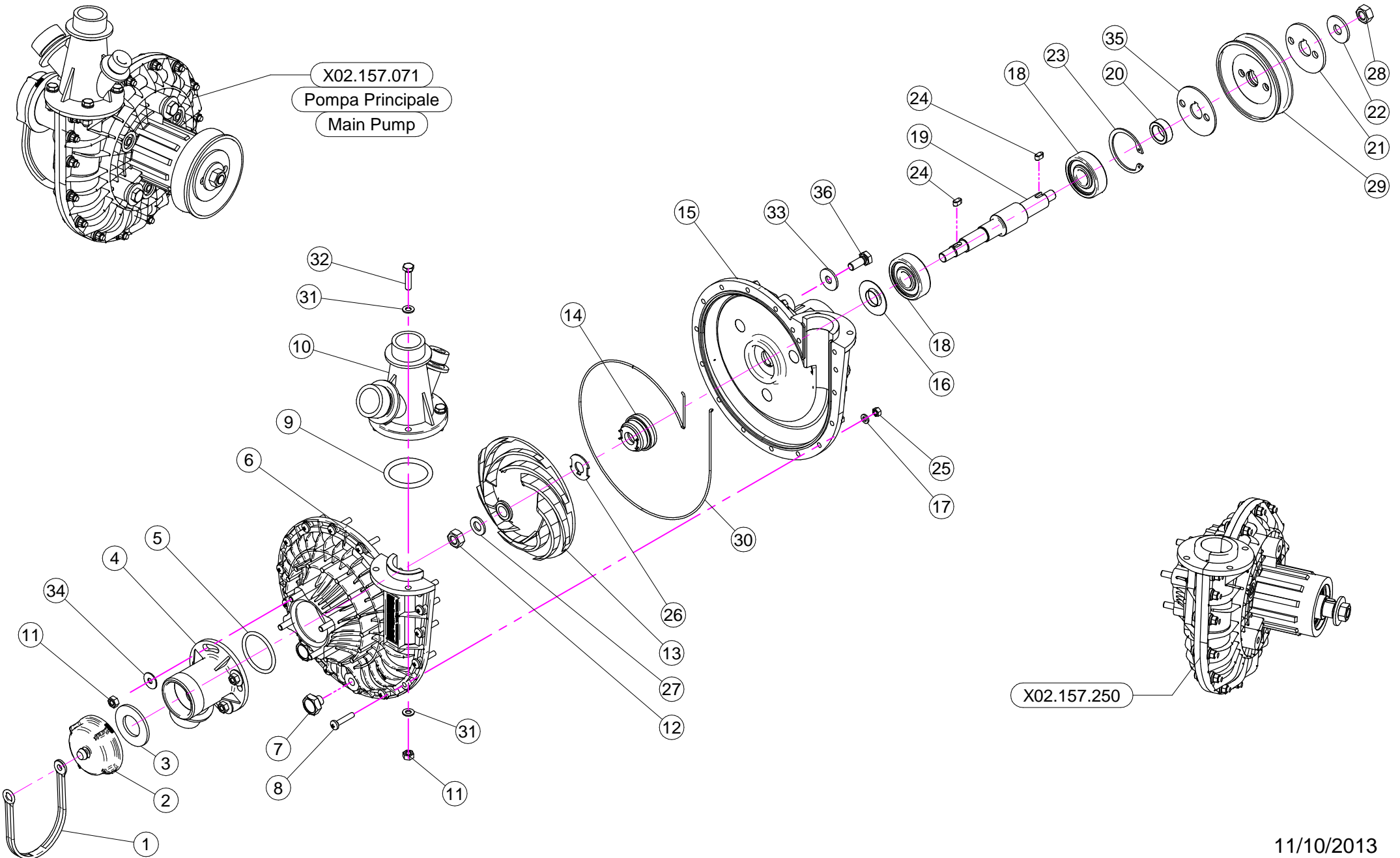
N°	Doc. Number	Titolo	Title	Q.tà	Note
1	X02.450.001	CORPO FILTRO IN LINEA F. 1 1/4"	LINE FILTER BODY	1	
2	X02.450.003	GHIERA FILTRO IN LINEA	RING NUT FILTER IN LINE	1	
3	X02.450.011	COPERCHIO FILTRO CON SCARICO D.3/4"	LID FILTER WITH UNLOADING	1	
4	XOR.000.178	OR D.74,63x5,33	O-RING D.74,63x5,33	1	
5A	X02.450.004C	CARTUCCIA FILTRO CON OR 50 MESH (BLU)	CARTRIDGE WITH O-RING 50 MESH (BLUE)	1	
5B	X02.450.204C	CARTUCCIA FILTRO CON OR 80 MESH (GRIGIO)	CARTRIDGE WITH O-RING 80 MESH (GREY)	1	
5C	X02.450.104C	CARTUCCIA FILTRO CON OR 32 MESH (BIANCO)	CARTRIDGE WITH O-RING 32 MESH (WHITE)	1	

## X02.450.120

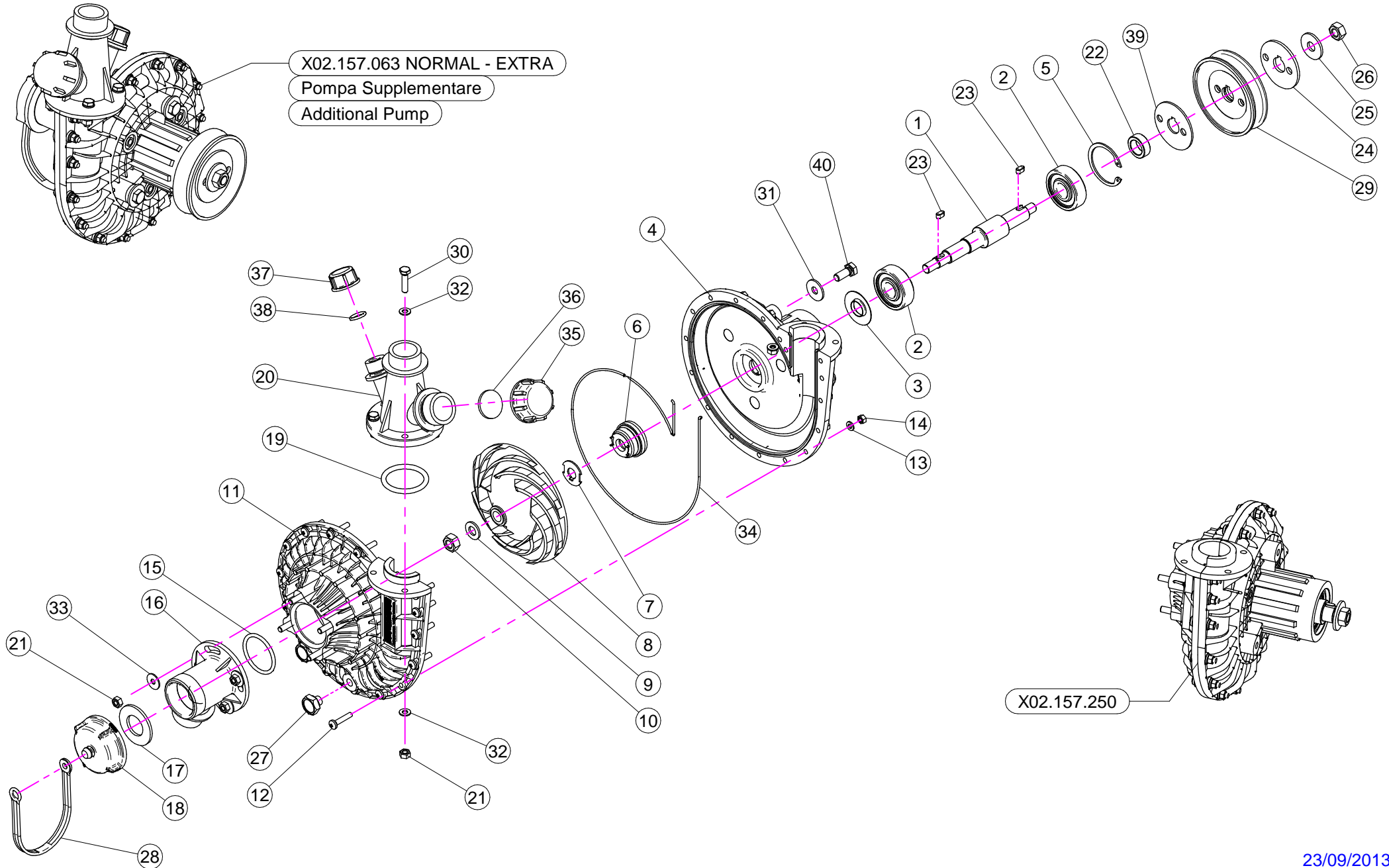
N°	Doc. Number	Titolo	Title	Q.tà	Note
1	X02.450.101	CORPO FILTRO IN LINEA F. 1 1/4"	LINE FILTER BODY	1	
2	X02.450.003	GHIERA FILTRO IN LINEA	RING NUT FILTER IN LINE	1	
3	X02.450.011	COPERCHIO FILTRO CON SCARICO D.3/4"	LID FILTER WITH UNLOADING	1	
4	XOR.000.178	OR D.74,63x5,33	O-RING D.74,63x5,33	1	
5	XOR.000.134	OR D.25,8x3,53	O-RING D.25,8x3,53	1	
6	X02.450.120.D	RUBINETTO AUTOPULENTE PER FILTRO	FAUCET FOR FILTER	1	
7A	X02.450.004C	CARTUCCIA FILTRO CON OR 50 MESH (BLU)	CARTRIDGE WITH O-RING 50 MESH (BLUE)	1	
7B	X02.450.204C	CARTUCCIA FILTRO CON OR 80 MESH (GRIGIO)	CARTRIDGE WITH O-RING 80 MESH (GREY)	1	
7C	X02.450.104C	CARTUCCIA FILTRO CON OR 32 MESH (BIANCO)	CARTRIDGE WITH O-RING 32 MESH (WHITE)	1	

## X02.450.020

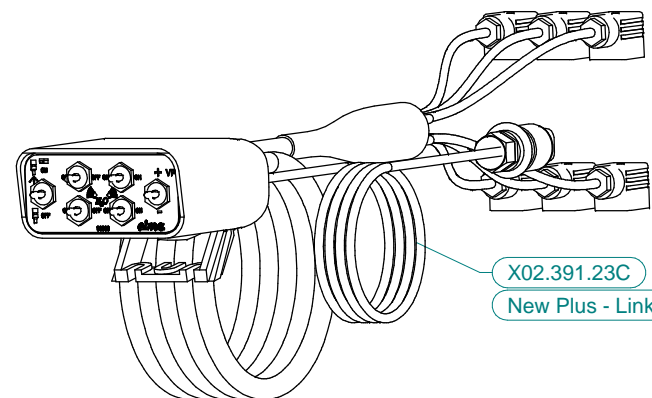
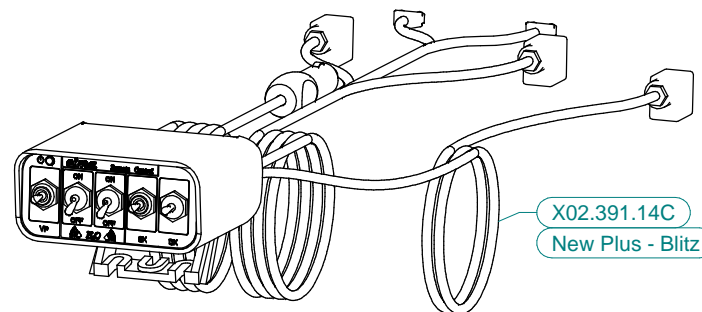
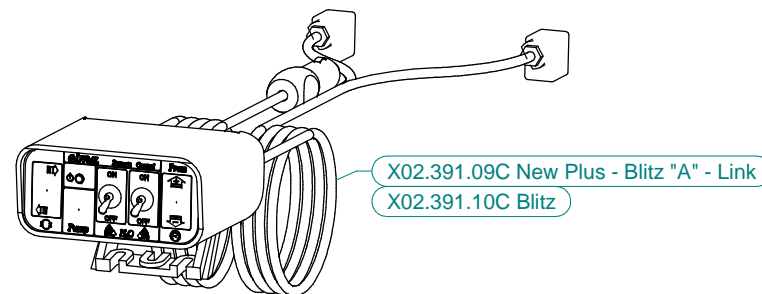
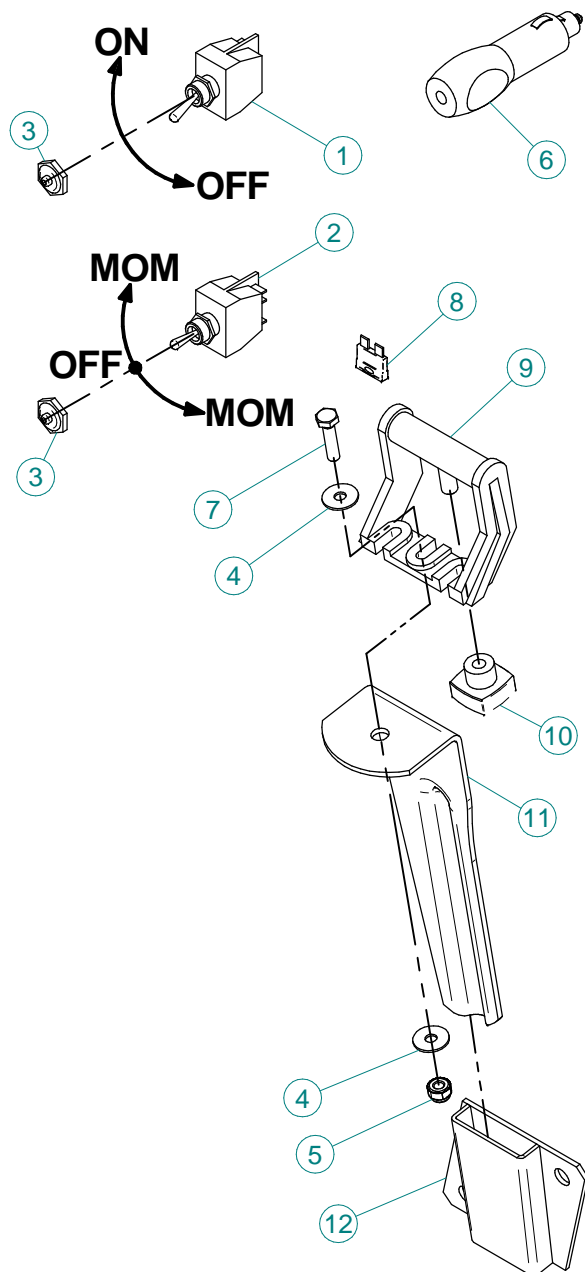
N°	Doc. Number	Titolo	Title	Q.tà	Note
1	X02.450.001	CORPO FILTRO IN LINEA F. 1 1/4"	LINE FILTER BODY	1	
2	X02.450.003	GHIERA FILTRO IN LINEA	RING NUT FILTER IN LINE	1	
3	X02.450.020.A	COPERCHIO FILTRO IN LINEA 1" 1/4	LINE FILTER LID 1" 1/4	1	
4	XOR.000.178	OR D.74,63x5,33	O-RING D.74,63x5,33	1	
5	X02.450.020.B	CORPO CENTRALE CON TAPPO 1" 1/4	CENTRAL BODY WITH CAP 1" 1/4	1	
6	X02.450.020.D	RUBINETTO AUTOPULENTE PER FILTRO	FAUCET FOR FILTER	1	
7A	X02.450.004C	CARTUCCIA FILTRO CON OR 50 MESH (BLU)	CARTRIDGE WITH O-RING 50 MESH (BLUE)	1	
7B	X02.450.204C	CARTUCCIA FILTRO CON OR 80 MESH (GRIGIO)	CARTRIDGE WITH O-RING 80 MESH (GREY)	1	
7C	X02.450.104C	CARTUCCIA FILTRO CON OR 32 MESH (BIANCO)	CARTRIDGE WITH O-RING 32 MESH (WHITE)	1	



N°	Doc. Number	Titolo	Title	Qtà	Note
1	X21.183.000	STRISCIA FERMATAPPI	CAP STOP	1	
2	X02.120.000	TAPPO A FILETTO RAPIDO M47 x 5	RAPID THREAD CAP	1	
3	X02.130.000	GUARNIZIONE IN GOMMA DIAM. 24X46X3	24X46X3 RUBBER GASKET	1	
4	X02.116.000	RACCORDO DI ASPIRAZIONE	SUCTION FITTING	1	
5	XOR.000.144	OR D.39,69x3,53	O-RING D.39,69x3,53	1	
6	X02.152.010	COPERCHIO POMPA CD 32	HOUSING	1	
7	XTM.010.015	TAPPO M10X1,5	M10X1,5 CAP	2	
8	XTC.05.25.85	VITE TESTA A CROCE 48 M5X25	CROSS SLOTTED SCREW M5X25	17	
9	XOR.006.162	OR D.40,65 x 5,34	O-RING GASKET 40,65 x 5,34	1	
10	X02.113.001	RACCORDO DI MANDATA	DELIVERY FITTING	1	
11	XDOT.06.5587	DADO OTTONE M6	M6 BRASS NUT 5587	8	
12	XDOT.10.5587	DADO OTTONE M10	M10 BRASS NUT	1	
13	X02.153.000	GIRANTE POMPA CD 32	CD 32 PUMP IMPELLER	1	
14	X00.085.024CS	TENUTA MECCANICA	MECHANICAL SEAL	1	
15	X02.151.011	CORPO POMPA CD 32 LUNGO	PUMP CASING MODEL 2013	1	
16	X20.406.000	COPERCHIETTO SPECIALE POMPA CD 32	SPECIAL COVER FOR PUMP	1	
17	XRP.005.000	RONDELLA PIANA D.5	WASHER D.5	17	
18	XK6.303.2RS	CUSCINETTO A SFERE	ROLLER BEARING	2	
19	X02.155.010	ALBERO POMPA CD 32 INOX LUNGO	CD32 PUMP SHAFT	1	
20	X02.722.000	DISTANZIALE POMPA	BUSH	1	
21	X02.723.001	RONDELLA SPECIALE mm3	SPECIAL WASHER mm3	1	
22	XRP.010.030	RONDELLA PIANA D.10 x 30 mm	WASHER D.10 x 30 mm	1	
23	XI0.047.000	ANELLO ELASTICO INTERNO D.47	INTERNAL D.47 CIRCLIP	1	
24	XL.05.05.10	LINGUETTA 5X5X10	5X5X10 TANG	2	
25	XDOT.05.5587	DADO OTTONE M5 (5587)	M5 BRASS NUT (5587)	17	
26	X02.114.000	RONDELLA SPECIALE INOX	INOX SPECIAL WASHER	1	
27	XRP.010.001	RONDELLA PIANA D.10 INOX	WASHER D.10 INOX	1	
28	XD0.10.5588G	DADO M 10 6S PG	M10 6S BIG LEAD NUT 5588	1	
29	X02.723.002	PULEGGIA COMANDO POMPA D.82,5 X 1 3V	PULLEY FOR PUMP D.82,5 X 1 3V	1	
30	XOR.C02.070	CORDA OR D.2 L=700	OR CORD D.2 L=700	1	
31	XRP.006.000	RONDELLA PIANA D. 6	WASHER D.6	8	
32	XTE.006.025T	VITE TE M6X25	SCREW TE M6X25	4	
33	XRP.008.024	RONDELLA PIANA LARGA D.8X24	WASHER D.8X24	3	
34	XRP.006.018	RONDELLA PIANA D. 6x18	WASHER D.6x18	4	
35	X02.723.005	RONDELLA SPECIALE mm2	SPECIAL WASHER mm2	1	
36	XTE.008.020T	VITE TE 8x20	SCREW TE 8x20	3	



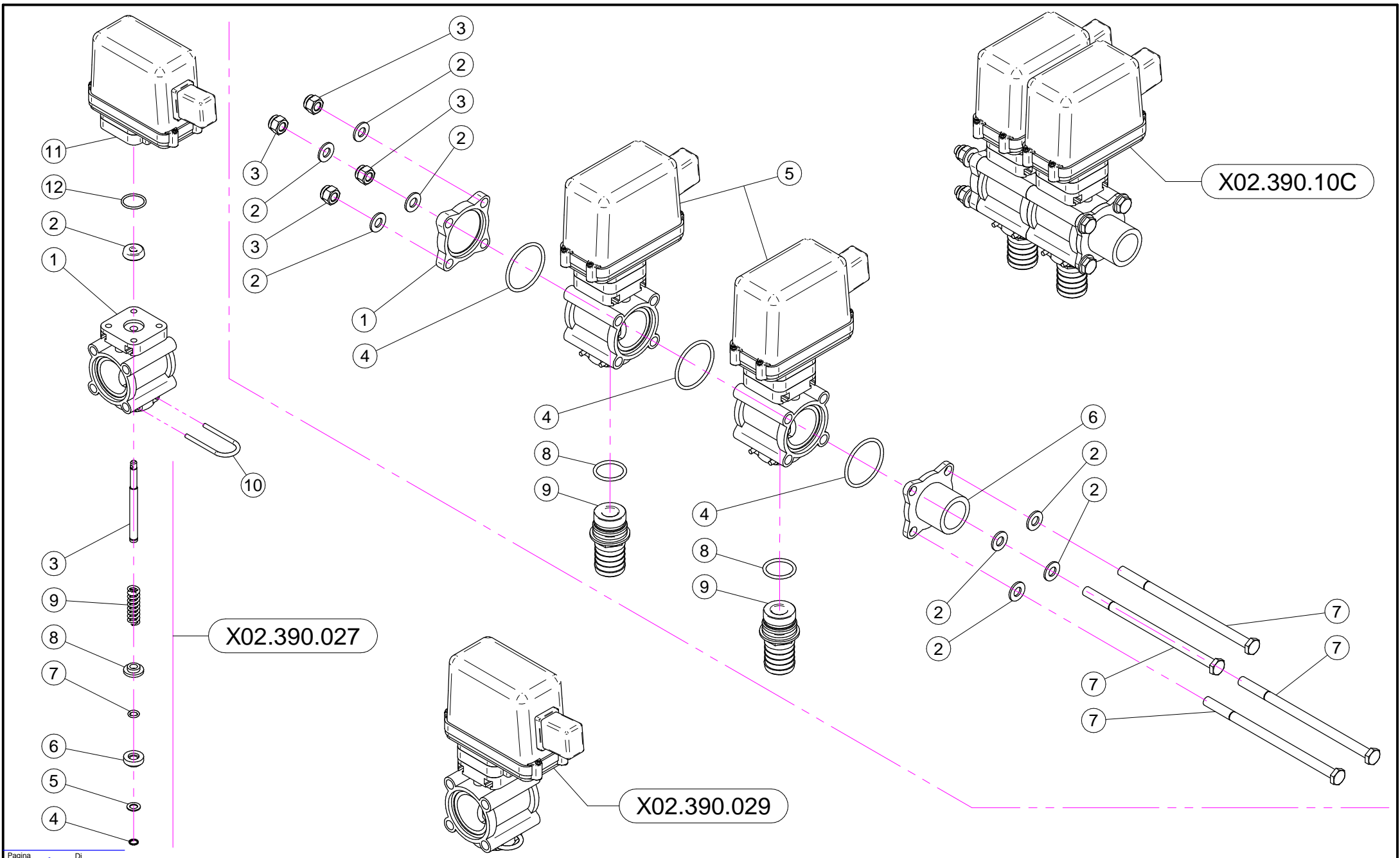
N°	Doc. Number	Titolo	Title	Q.tà	Note
1	X02.155.010	ALBERO POMPA CD 32 INOX LUNGO	CD32 PUMP SHAFT	1	
2	XK6.303.2RS	CUSCINETTO A SFERE	ROLLER BEARING	2	
3	X20.406.000	COPERCHIETTO SPECIALE POMPA CD 32	SPECIAL COVER FOR PUMP	1	
4	X02.151.011	CORPO POMPA CD 32 LUNGO	PUMP CASING MODEL 2013	1	
5	XI0.047.000	ANELLO ELASTICO INTERNO D.47	INTERNAL D.47 CIRCLIP	1	
6	X00.085.024CS	TENUTA MECCANICA	MECHANICAL SEAL	1	
7	X02.114.000	RONDELLA SPECIALE INOX	INOX SPECIAL WASHER	1	
8	X02.153.000	GIRANTE POMPA CD 32	CD 32 PUMP IMPELLER	1	
9	XRP.010.001	RONDELLA PIANA D.10 INOX	WASHER D.10 INOX	1	
10	XDOT.10.5587	DADO OTTONE M10	M10 BRASS NUT	1	
11	X02.152.010	COPERCHIO POMPA CD 32	HOUSING	1	
12	XTC.05.25.85	VITE TESTA A CROCE 48 M5X25	CROSS SLOTTED SCREW M5X25	17	
13	XRP.005.000	RONDELLA PIANA D.5	WASHER D.5	17	
14	XDOT.05.5587	DADO OTTONE M5 (5587)	M5 BRASS NUT (5587)	17	
15	XOR.000.144	OR D.39,69x3,53	O-RING D.39,69x3,53	1	
16	X02.116.000	RACCORDO DI ASPIRAZIONE	SUCTION FITTING	1	
17	X02.130.000	GUARNIZIONE IN GOMMA DIAM. 24X46X3	24X46X3 RUBBER GASKET	1	
18	X02.120.000	TAPPO A FILETTO RAPIDO M47 x 5	RAPID THREAD CAP	1	
19	XOR.006.162	OR D.40,65 x 5,34	O-RING GASKET 40,65 x 5,34	1	
20	X02.113.001	RACCORDO DI MANDATA	DELIVERY FITTING	1	
21	XDOT.06.5587	DADO OTTONE M6	M6 BRASS NUT 5587	8	
22	X02.722.000	DISTANZIALE POMPA	BUSH	1	
23	XL.05.05.10	LINGUETTA 5X5X10	5X5X10 TANG	2	
24	X02.723.001	RONDELLA SPECIALE mm3	SPECIAL WASHER mm3	1	
25	XRP.010.030	RONDELLA PIANA D.10 x 30 mm	WASHER D.10 x 30 mm	1	
26	XD0.10.5588G	DADO M 10 6S PG	M10 6S BIG LEAD NUT 5588	1	
27	XTM.010.015	TAPPO M10X1,5	M10X1,5 CAP	2	
28	X21.183.000	STRISCIA FERMATAPPI	CAP STOP	1	
29	X02.723.002	PULEGGIA COMANDO POMPA D.82,5 X 1 3V	PULLEY FOR PUMP D.82,5 X 1 3V	1	
30	XTE.006.025T	VITE TE M6X25	SCREW TE M6X25	4	
31	XRP.008.024	RONDELLA PIANA LARGA D.8X24	WASHER D.8X24	3	
32	XRP.006.000	RONDELLA PIANA D. 6	WASHER D.6	8	
33	XRP.006.018	RONDELLA PIANA D. 6x18	WASHER D.6x18	4	
34	XOR.C02.070	CORDA OR D.2 L=700	OR CORD D.2 L=700	1	
35	XTF.001.000	TAPPO 1"	PACKING	1	
36	X24.100.000	GUARNIZIONE PIANA D.30x3 PER TAPPO D. 1"	GASKET D.30 x 3	1	
37	XTF.012.000	TAPPO F. DA 1/2" GAS	BLANK CAP 1/2"	1	
38	XOR.000.117	OR D. 13,1x18,34x2,62	13,1x18,34x2,62 O-RING GASKET	1	
39	X02.723.005	RONDELLA SPECIALE mm2	SPECIAL WASHER mm2	1	
40	XTE.008.020T	VITE TE 8x20	SCREW TE 8x20	3	



## X02.391.09C /10C / 14C / 15C / 22C

N°	Doc. Number	Titolo	Title	Q.tà	Note
1	X21.030.005	DEVIATORE 2V 2P ON-OFF 10A	SWITCH 2V 2P ON-OFF 10A	1	
2	X21.030.006	DEVIATORE MOM - 0 - MOM 10A	SWITCH MOM - 0 - MOM 10A	1	
3	X21.030.007	CAPPUCCIO INTERRUTTORE D.12	SWITCH CAP D.12	2	
4	XRP.006.018	RONDELLA PIANA D. 6x18	WASHER D.6x18	2	
5	XDA.006.0AG	DADO AUTOBLOCCANTE M6 ALTO PG	SELF-LOCKING NUT - HIGH M6	1	
6	X21.030.008	CONNETTORE DI ALIMENTAZIONE 12V	12V POWER JACK	1	
7	XTE.006.025T	VITE TE M6X25	SCREW TE M6X25	1	
8	X21.030.004	FUSIBILE - 10 Ah	10 Ah FUSE	1	
9	X21.030.002	STAFFA DI FISSAGGIO MOBILE	MOVING FIXING BRACKET	1	
10	X21.030.003	POMELLO DI BLOCCAGGIO	FIXING KNOB	1	
11	X20.111.000	STAFFA PORTA BAIONETTA	BRACKET	1	
12	X20.107.000	SUPPORTO A BAIONETTA FEMMINA	FEMALE BAYONET SUPPORT	1	



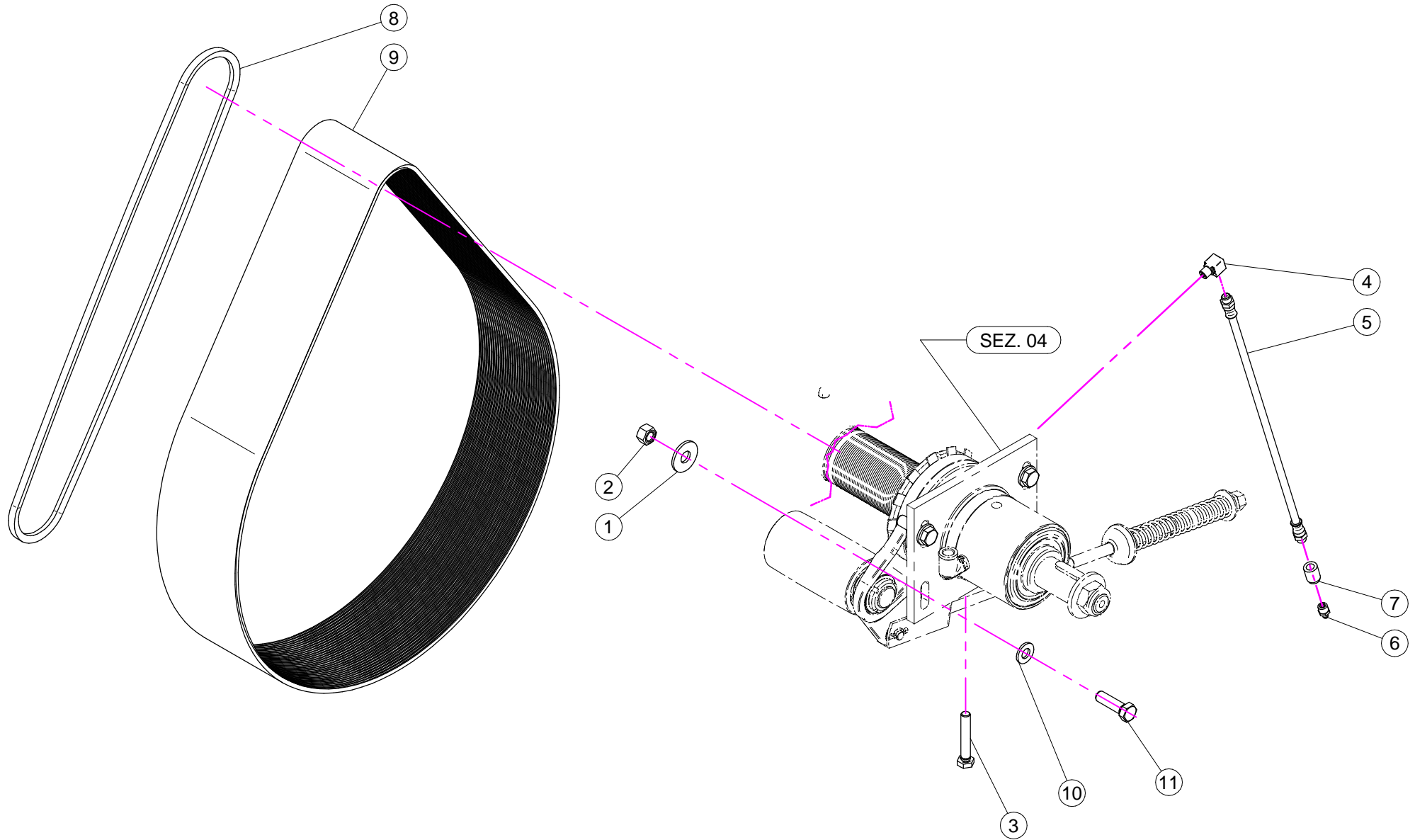


## X02.390.029

N°	Doc. Number	Titolo	Title	Q.tà	Note
1	X02.390.007	CORPO VALVOLA	VALVE BODY	1	
2	X02.390.008	GUARNIZIONE D.6x17x6 VITON	GASKET	1	
3	X02.390.020	PERNO VALVOLA MANUALE INOX	PIN	1	
4	X02.390.013	ANELLO ARRESTO	STOP RING	1	
5	X02.390.014	RONDELLA PIANA 7,2 x 12 INOX	WASHER 7,2 x 12 INOX	1	
6	X02.390.015	PIATTELLO INFERIORE VALVOLA	LOWER PIATTELLO VALVE	1	
7	X02.390.016	OR 6,7 x 1,78	O RING	1	
8	X02.390.009	PIATTELLO SUPERIORE VALVOLE	SUPERIOR PIATTELLO VALVES	1	
9	X02.390.011	MOLLA DI RITEGNO	SPRING	1	
10	X21.130.005	FORCHETTA PER RUB. MAN. SEMP. PR	FORK	1	
11	X02.390.028	ELETTROVALVOLA COMPLETA ARAG BLU	SOLENOID VALVE	1	
12	XOR.002.075	OR D.18.77 X 1.78	D.18.77 X 1.78 O-RING	1	

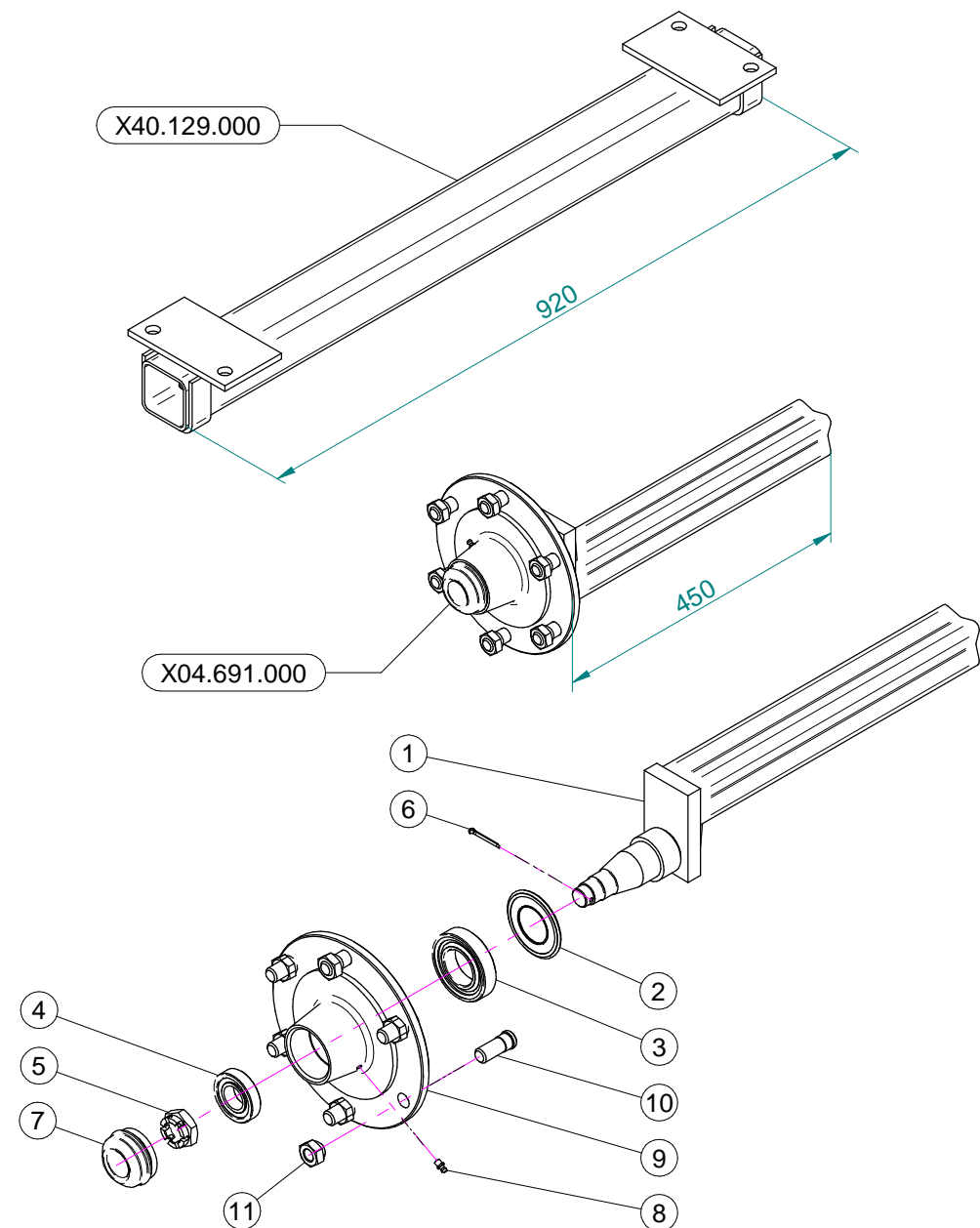
## X02.390.10C

N°	Doc. Number	Titolo	Title	Q.tà	Note
1	X02.390.017	FLANGIA VALVOLE	VALVE FLANGE	1	
2	XRP.008.000	RONDELLA PIANA D.8	WASHER D.8	8	
3	XDA.008.0AG	DADO AUTOBLOCCANTE M8	SELF LOCKING NUT M8	4	
4	XOR.003.156	OR D.39,34x2,62	O-RING GASKET 39,34x2,62	3	
5	X02.390.029	ELETTROVALVOLA COMPLETA ARAG BLU	SOLENOID VALVE	2	
6	X02.390.018	RACCORDO FLANGIATO 1" GAS	CONNECTOR	1	
7	XTE.008.150	VITE TE M8x150	SCREW TE M8 x 150	4	
8	XOR.000.130	OR D.22,22 x 2,62	22,22 x 2,62 O-RING GASKET	2	
9	X20.094.000	PORTAGOMMA D.25 ATT.RAP. PER ELETT.	HOSETAIL D.25	2	

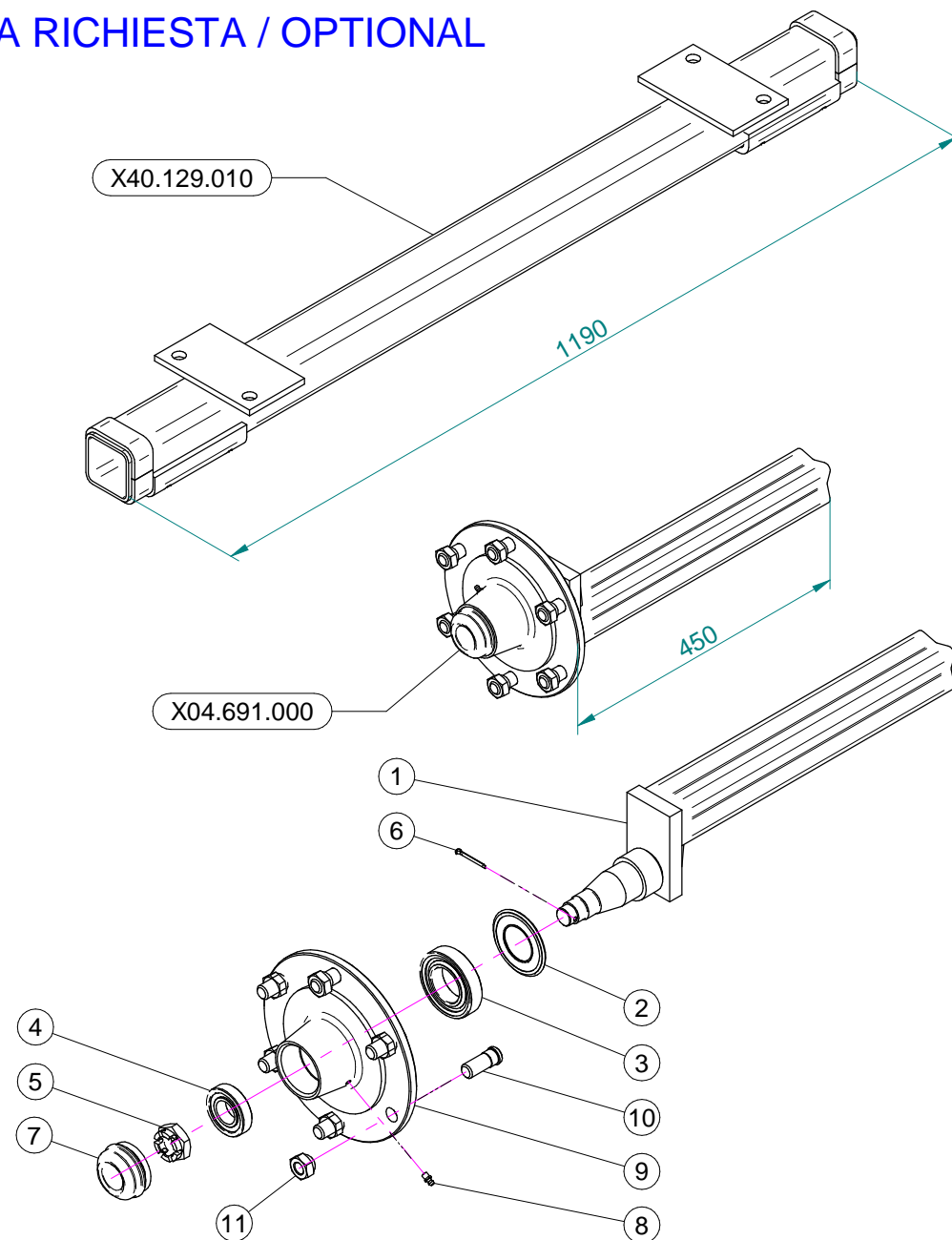


N°	Doc. Number	Titolo	Title	Q.tà	Note
1	XRP.012.036	RONDELLA PIANA D12 X 36	WASHER D12 X 36	4	
2	XD0.12.5587G	DADO M12 PG UNI 5587	M12 NUT	4	
3	XTE.010.060T	VITE TE M10 x 60	SCREW TE M10 x 60	1	
4	X02.736.000	RACCORDO INGRASSAGGIO 90 G. M10 X1	90 G. M10 X1 FITTING	1	
5	X02.738.040	PROLUNGA FLESSIBILE M10 x 1 L= 400	GREASER EXTENSION M10 x 1 L= 400	1	
6	XID.010.001	INGRASSATORE DIRITTO M10X1	GREASE NIPPLE	1	
7	X02.737.000	BOCCOLA PER INGRASSATORE	ACCESSORI	1	
8	XC0.500.03V	CINGHIA TRAPEZOIDALE	V - BELT	2	
9	XC0.690.J50	CINGHIA POLY-V	POLY-V BELT	1	
10	XRP.012.000	RONDELLA PIANA D. 12	WASHER D. 12	1-(2)	
11	XTE.012.040T	VITE TE M12X40 UNI 5739	BOLT TE M12X40	4	

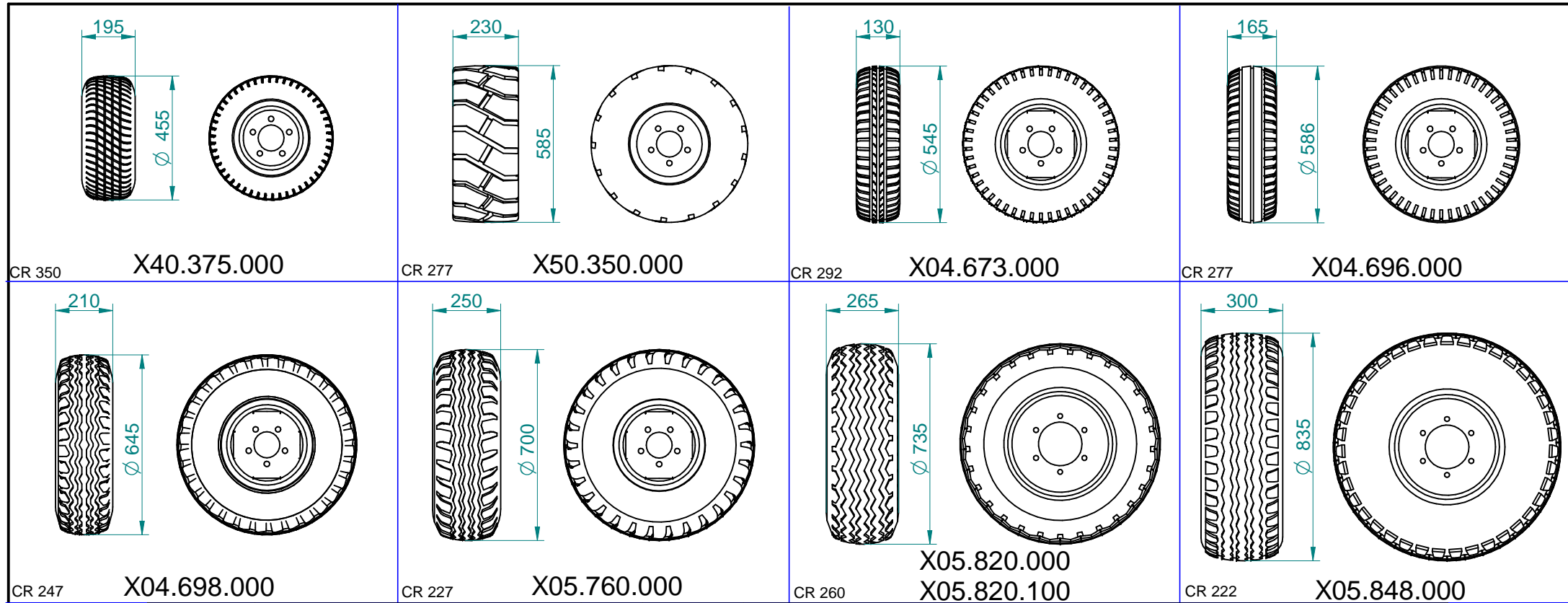
### DI SERIE / STANDARD



### A RICHIESTA / OPTIONAL



N°	Doc. Number	Titolo	Title	Q.tà	Note
1	X04.690.003	SEMIASSE A 5 COLONNETTE	AXLE SHAFT	1	N.D.
2	X20.258.000	PARA-OLIO 45x85 IN GOMMA	OIL COVER	1	
3	XK0.030.209	CUSCINETTO A UNA CORONA DI RULLI CONICI	BEARING	1	
4	XK0.030.206	CUSCINETTO A UNA CORONA DI RULLI CONICI	BEARING	1	
5	XDI.027.5594F	DADO ESAGONALE A 6 INTAGLI	SIX CASTLE NUT M27	1	
6	X20.259.000	COPIGLIA D.4 L=45 PER MOZZI	SPLIT PIN	1	
7	X04.062.001	COPERCHIETTO DI CHIUSURA	COVER	1	
8	XID.006.001	INGRASSATORE DIRITTO M6	GREASER	1	
9	X04.691.002	FLANGIA MOZZI A 6 FORI	SIX HOLES FLANGE	1	N.D.
10	X04.697.001	COLONNETTA PER SEMIASSE M18x1.5	STUD	6	
11	X04.697.000	DADO PER COLONNETTA M18x1.5	SPECIAL NUT	6	



Codice	Tipo Ruota	Diam. Libero	Raggio sotto carico	Largh.	Cerchio	Press.	Portata a 10-40 Km/h	Macchine di serie	a richiesta
		mm	mm	mm	N. fori	Kg/cm <sup>2</sup>	Kg		
X40.375.000	195/50-10	455	206,5	195	5	5,4	1350-862	Blitz 45-50 lt. 800/1000 IN TANDEM	
X50.350.000	23x9x10 18PR	585	---	230	5	9	4582-2528	Blitz 55 lt. 1500/2000 IN TANDEM	
X04.673.000	135/80-13	545	249	130	5	2,5	350	Plus 42-45-50-55 lt. 300/400 - DS 300/400	
X04.696.000	175/70-13	586	264	165	5	2,5	660	Blitz 42 - Plus lt.600	
X04.698.000	7,0-12 6PR	645	308	210	5	2,7	884-610	Blitz 45-50 lt. 600/800 - Maxi 600 Blitz 'A' 50-55 lt. 800 - Link 50-55 lt.600/800	
X05.760.000	18/80.12 8PR	700	325	250	5	3,1	1630-1160	Blitz 45-50 lt. 1000 - Blitz 'A' 50-55 lt. 1000 Blitz 'J' - Link 50-55 lt. 1000	Blitz/Blitz 'A' 50-55 lt. 800 Link 50-55 lt.800 - Maxi600
X05.820.000	10.0/75-15,3 8PR	735	332	265	6	3,1	1910-1365	Blitz 55 lt. 1000/1500 - Blitz 45-50 lt. 1500 Link lt. 1500	Blitz 45-50 lt. 1000 Link 50-55 lt. 1000
X05.820.100	10.0/75-15,3 18PR	735	332	265	6	3,1	1910-1365	---	Blitz 45-50-55 lt. 1000/1500 Link 50-55 lt. 1000/1500
X05.848.000	11,5/80-15,3 10PR	860	382	300	6	3,3	2550-1820	Blitz 55 lt. 2000 - Link 55 lt. 2000	



Blitz 45 - 50 - 55

## Adesivi per la sicurezza



95001

- ARRESTARE IL MOTORE E TOGLIERE LA CHIAVE DAL QUADRO COMANDI DELLA TRATTRICE PRIMA DI OGNI OPERAZIONE DI MANUTENZIONE O RIPARAZIONE
- CONSULTARE IL MANUALE USO E MANUTENZIONE PRIMA DI UTILIZZARE O INTERVENIRE SULLA MACCHINA



95098

- PERICOLO DI CONTAMINAZIONE PER CONTATTO OD INALAZIONE DI PRODOTTI VELENOSI
- È VIETATO INTRODURSI NEL SERBATOIO!



95005

- PERICOLO ORGANI ROTANTI. PRIMA DI RIMUOVERE LE PROTEZIONI FERMARE LA TRATTRICE, TOGLIERE LA CHIAVE DAL QUADRO COMANDI ED ASSICURARSI CHE GLI ORGANI SI SIANO FERMATI.



95007

- PERICOLO DI SPRUZZI. RIMANERE A DISTANZA DI SICUREZZA



95008

- MANCA SERBATOIO LAVAMANI



95010

- VELOCITÀ MASSIMA DI ESERCIZIO DELLA P.d.P.: 540 GIRI AL MINUTO



95009

- PERICOLO. UTILIZZARE I GUANTI PER SVUOTARE IL SERBATOIO



95015

- PRIMA DI UTILIZZARE IL DISINNESTO FERMARE LA TRATTRICE TOGLIERE LA CHIAVE DAL QUADRO COMANDI ED ASSICURARSI CHE IL VENTILATORE SIA FERMO

Blitz 45 - 50 - 55



## Adesivi per l'uso e la manutenzione



95079

- CONTROLLARE IL LIVELLO OLIO OGNI 8 ORE: CUSCINETTI ALBERO VENTILATORE



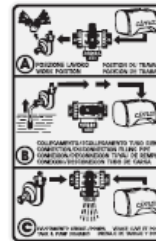
95024

- LUBRIFICARE OGNI 200 ORE: SERVO TIMONE REGOLABILE



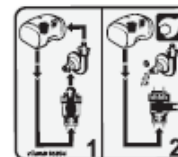
95065

- ATTENZIONE: NON METTERE MAI IN FUNZIONE L'ATOMIZZATORE SENZA LIQUIDO NEL SERBATOIO



95080

- FUNZIONAMENTO DEL RUBINETTO A 3 VIE (P2)



95094

- FUNZIONAMENTO RUBINETTO MANUTENZIONE 2a POMPA



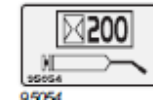
95096

- RUBINETTO DEL SERBATOIO LAVAMANI Impreso vicino al rubinetto



95098

- DIVIETO SOLLEVAMENTO CON MULETTO



95054

- INGRASSARE OGNI 200 ORE: SUPPORTO TENDINGHIA VENTILATORE, RUOTA LIBERA, MOZZI RUOTE, OCCHIONE TIMONE E TIMONE STERZANTE (per versioni dove previsto)



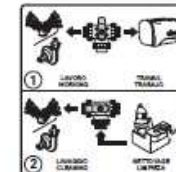
95059

- PUNTO DI AGGANCIO PER IL SOLLEVAMENTO DELLA MACCHINA



95019

- ACQUA CHIARA



95083

- FUNZIONAMENTO DEL RUBINETTO LAVACIRCUITO (P15)



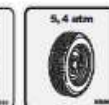
95081



95060



95060



95096

- PRESSIONE DI ESERCIZIO DELLE RUOTE



95058

- INDICAZIONE DEL PRODOTTO IMPIEGATO PER IL TRATTAMENTO





Blitz 45 - 50 - 55

## Safety decals



95001

- STOP THE ENGINE AND REMOVE THE KEY FROM THE TRACTOR'S CONTROL PANEL BEFORE CARRYING OUT ALL MAINTENANCE OR REPAIR OPERATIONS
- CONSULT THE USER AND MAINTENANCE MANUAL BEFORE USING OR INTERVENING ON THE MACHINE



95098

- CONSULT THE USER AND MAINTENANCE MANUAL BEFORE USING THE MACHINE
- DANGER OF CONTAMINATION BY CONTACT OR POISONOUS PRODUCTS INHALATION
- IT IS FORBIDDEN TO ENTER INTO THE TANK!



95005

- DANGER, PARTS IN MOTION. BEFORE REMOVING PROTECTION GUARDS, STOP THE TRACTOR, REMOVE THE KEY FROM THE TRACTOR'S CONTROL PANEL AND ENSURE THAT ALL MOVING PARTS HAVE STOPPED



95007

- DANGER OF SPRAYS: KEEP AT A SAFE DISTANCE



95008

- NO HAND-WASHING TANK



95010

- MAXIMUM OPERATING SPEED OF THE DRIVE OUTLET (PTO): 540 RPM



95009

- DANGER: GLOVES MUST BE USED TO EMPTY THE TANK



95015

- BEFORE UTILISING THE RELEASE DEVICE, STOP THE TRACTOR, REMOVE THE KEY FROM THE TRACTOR'S CONTROL PANEL AND ENSURE THAT THE FAN HAS STOPPED

Blitz 45 - 50 - 55



## Use and maintenance decals



95079

- CHECK THE OIL LEVEL EVERY 8 HOURS: FAN SHAFT BEARINGS



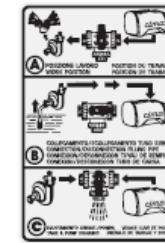
95024

- LUBRICATE EVERY 200 HOURS: SUPPORT FOOT with crank regulation



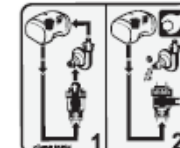
95065

- WARNING: NEVER OPERATE THE SPRAYER WITHOUT LIQUID IN THE TANK



95080

- INDICATION ON THE OPERATION OF THE 3-WAY TAP (P2)



95094

- INDICATIONS ON THE OPERATION OF THE ADDITIONAL PUMP MAINTENANCE TAP



- HAND WASHING TANK TAP  
Imprint next to the tap



- LIFTING THE BAN BY FORKLIFT



95054

- GREASE EVERY 200 HOURS: FAN BELT-TENSIONER SUPPORT, FREE WHEEL, WHEEL HUBS, STANDARD TRAIL EYE AND STEERING DRAWBAR (for version in which this is envisaged)



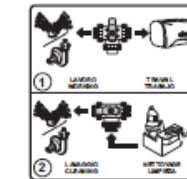
95059

- HOOKING POINT FOR THE LIFTING OF THE MACHINE



95019

- CLEAR WATER

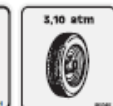


95083

- INDICATIONS ON THE OPERATION OF THE PLANT-WASHING TAP (P15)



95081



95060



95060



95096

- TIRES PRESSURE



95058

- INDICATION OF THE CHEMICAL EMPLOYED FOR THE TREATMENT



Blitz 45 - 50 - 55

## Adhésifs pour la sécurité



- ARRÊTER LE MOTEUR ET ENLEVER LA CLÉ DU TABLEAU DE COMMANDE DU TRACTEUR AVANT D'EXÉCUTER TOUTE OPÉRATION D'ENTRETIEN OU DE REPARATION
- CONSULTER LE MANUEL "MODE D'EMPLOI ET ENTRETIEN" AVANT D'INTERVENIR SUR LA MACHINE

95001



- CONSULTER LE MANUEL "MODE D'EMPLOI ET ENTRETIEN" AVANT D'UTILISER LA MACHINE
- DANGER DE CONTAMINATION PAR CONTACT OU INHALATION DE PRODUITS TOXIQUES
- ILEST INTERDIT DE S'INTRODUIRE DANS LE RÉSERVOIR!

95006



- DANGER D'ORGANES TOURNANTS. AVANT D'ENLEVER LES PROTECTIONS, ARRÊTER LE TRACTEUR, ENLEVER LA CLÉ DU TABLEAU DE COMMANDE ET S'ASSURER QUE LES ORGANES SE SOIENT ARRÊTÉS

95005



- DANGER DE GICLÉES: SE TENIR À UNE DISTANCE DE SÉCURITÉ

95007



- RÉSERVOIR LAVE-MAINS MANQUANT

95008



- VITESSE MAXIMUM DE MARCHÉ DE LA P.d.F.: 540 TOURS PAR MINUTE

95010



- DANGER: UTILISER DES GANTS POUR VIDER LE RÉSERVOIR

95009



- AVANT D'UTILISER LE DÉBRAYAGE, ARRÊTER LE TRACTEUR, ENLEVER LA CLÉ DU TABLEAU DE COMMANDE ET S'ASSURER QUE LE VENTILATEUR SOIT ARRÊTÉ

95015

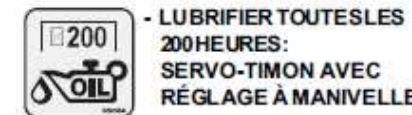
Blitz 45 - 50 - 55



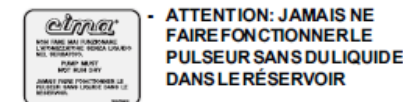
## Adhésifs pour l'emploi et l'entretien



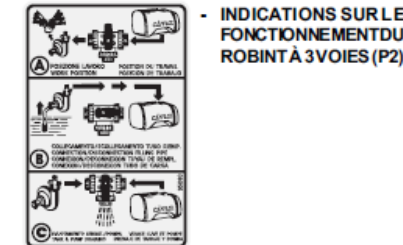
95079



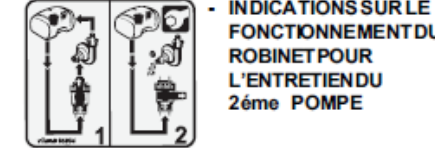
95024



95065



95080



95094



- CONTRÔLER LE NIVEAU DE L'HUILE TOUTES LES 8 HEURES: ROUEMENTS DEL'ARBRE DU VENTILATEUR



95054

- GRAISSER TOUTES LES 200 HEURES: SUPPORT DU TENDEUR DE COURROIE DU VENTILATEUR, ROUELIBRE, MOYEURS DES ROUES, ŒIL DU TIMON ET TIMON BRAQUANT (pour versions où prévu)



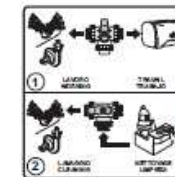
95059

- POINT D'ACCROCHAGE POUR LE SOULÈVEMENT DE LA MACHINE



EAU CLAIRE

95019



95083

- INDICATIONS SUR LE FONCTIONNEMENT DU ROBINET POUR LE LAVAGE DE L'INSTALLATION (P15)



95081

95086

95060

95096

- INDICATION DE LA PRESSION DE MARCHÉ DES ROUES



95058

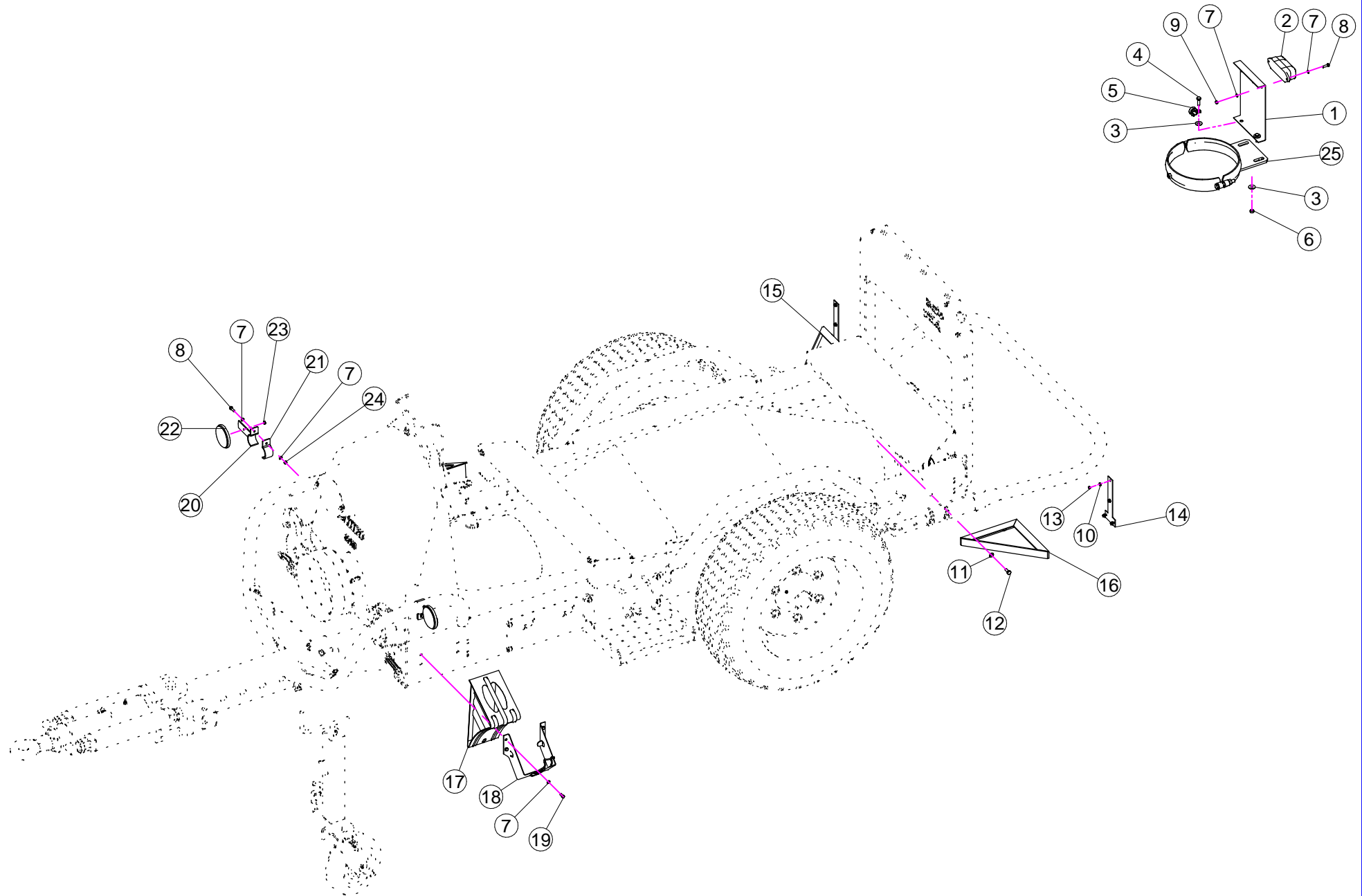
- INDICATION DE PRODUIT EMPLOYÉ POUR LE TRAITEMENT

Gli esplosi elencati di seguito sono relativi  
a varianti o accessori a richiesta

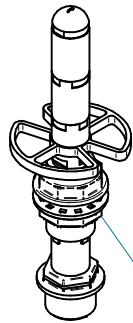
The exploded drawings listed below are related  
to different versions or optional accessories

Le vues éclatées suivantes sont relatives  
à des variantes ou à des accessoires optionnels

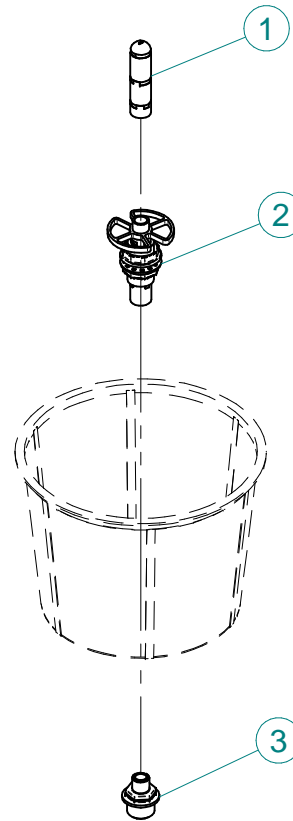
Dibujos de vista despiezada son relativos a  
variantes o accesorios opcionales



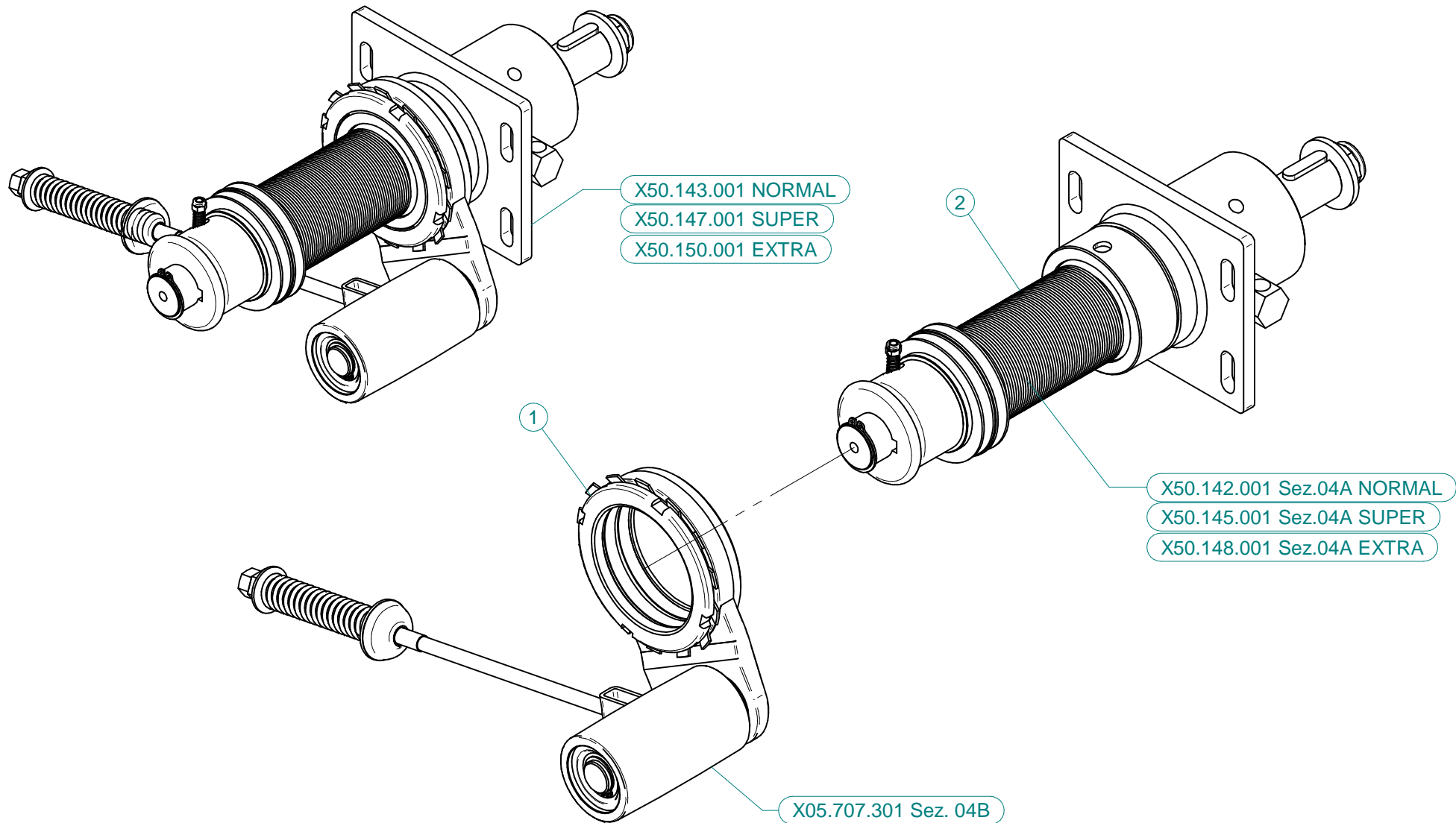
N°	Doc. Number	Titolo	Title	Q.tà
1	X40.366.001	PORTATARGA 165 x 165	NUMBER PLATE SUPPORT 165 x 165	1
2	X21.176.001	LAMPADA PER TARGA	LAMP FOR NUMBER PLATE	1
3	XRP.008.024	RONDELLA PIANA LARGA D.8X24	WASHER D.8X24	4
4	XTE.008.025T	VITE TE M8 x 25	SCREW TE M8 x 25	2
5	XFG.018.000	FASCETTA GOMMATA PER TUBI D.18	STICKER	1
6	XD0.08.5588G	DADO M8	NUT M8	2
7	XRP.006.000	RONDELLA PIANA D. 6	WASHER D.6	16
8	XTE.006.020T	VITE TE M6 x 20	SCREW TE M6 x 20	4
9	XD0.06.5588G	DADO M6	NUT M6	2
10	XRD.005.000	RONDELLA DENTELLATA D.5	TAB WASHER D.5	8
11	XRP.008.000	RONDELLA PIANA D.8	WASHER D.8	4
12	XTE.008.020T	VITE TE 8x20	SCREW TE 8x20	4
13	XD0.05.5587G	DADO M5 PG 5587	M5 PG 5587 NUT	8
14	X40.341.000	STAFFA	BRACKET	2
15	X40.340.200	STAFFA DX	BRACKET DX	1
16	X40.340.100	STAFFA SX	BRACKET SX	1
17	X21.178.000	CUNEO	WEDGE	2
18	X21.179.000	PORTA CUNEO	STORAGE UNIT FOR WEDGE	2
19	XTE.006.016T	VITE TE M6X16	SCREW TE M6X16	8
20	X21.061.100	STAFFA FISSAGGIO CATADIOTTRO	REFLECTOR FIXING BRACKET	2
21	X21.061.000	CAVALLOTTO DI FISSAGGIO	FIXING BRACKET	2
22	X21.063.100	CATADIOTTRO ROTONDO	CIRCULAR REFLECTOR	2
23	XD0.06.5589G	DADO M6 BASSO	NUT M6	2
24	XD0.06.5588G	DADO M6	NUT M6	2
25	X20.504.000	FASCETTA D.250 FISSAGGIO TESTATE	D.250 CLAMP HEADS FIXING	1



KIT.LAV.BOX



N°	Doc. Number	Titolo	Title	Q.tà
1	X21.190.000	VALVOLA PER TESTINA LAVAGGIO CONTENITORE	VALVE HEAD CONTAINER WASHING	1
2	X21.191.000	TESTINA ROTANTE LAVAGGIO CONTENITORE	ROTATING HEAD CONTAINER WASHING	1
3	X21.410.000	NIPPLO 1/2M - 1M	NIPPLE 1/2M - 1M	1



## X50.143.001 NORMAL

N°	Doc. Number	Titolo	Title	Q.tà
1	X05.707.301	TENDICINGHIA AUTOMATICO COMPLETO	AUTOMATIC BELT STRETCHER	1
2	X50.142.001	SUPPORTO OLIO 50 - PUL. D.75 DISINNESTO	FAN SUPPORT WITH SHAFT - PUL D.75 DISENGANGEMENT	1

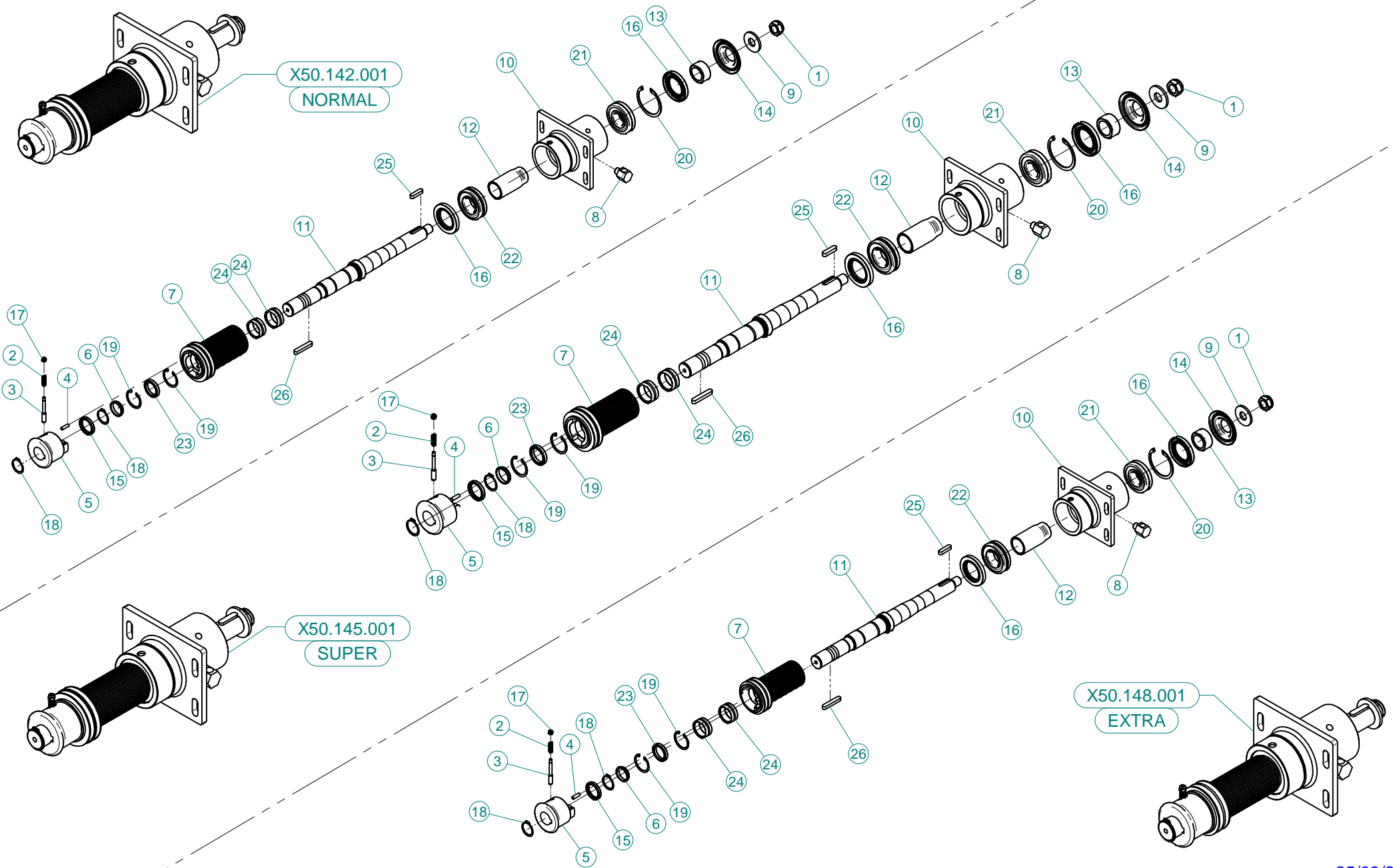
## X50.147.001 SUPER

N°	Doc. Number	Titolo	Title	Q.tà
1	X05.707.301	TENDICINGHIA AUTOMATICO COMPLETO PER BLITZ E LINK 55	AUTOMATIC BELT TENSIONER	1
2	X50.145.001	SUPPORTO VENTILATORE COMPLETO DI ALBERO	FAN SUPPORT WITH SHAFT	1

## X50.150.001 EXTRA

N°	Doc. Number	Titolo	Title	Q.tà
1	X05.707.301	TENDICINGHIA AUTOMATICO COMPLETO PER BLITZ E LINK 55	AUTOMATIC BELT TENSIONER	1
2	X50.148.001	SUPPORTO VENTILATORE COMPLETO DI ALBERO	FAN SUPPORT WITH SHAFT	1







MONTU' BECCARIA (PAVIA) - ITALY -  
Tel.+39.0385.246636 e-mail: info@cima.it

## Supporto olio con disinnesto Oil support with disengagement

# Sez. 04A

### X50.142.001 NORMAL

N°	Doc. Number	Titolo	Title	Q.tà
1	XDA.022.0BF	DADO ESAGONALE M22 AUTOBLOCCANTE	SELF-LOCKING NUT M22 x 1,5	1
2	X02.502.001	MOLLA A COMPRESSIONE	SPRING	1
3	X04.705.000	PULSANTE PER DISINNESTO	PUSH FOR DISENGAGEMENT	1
4	X04.881.022.5	AMMORTIZZATORE CILINDRICO DISINNESTO	VULCOLAN RELEASE SHOCK	4
5	X05.641.000	DISINNESTO NUDO	NUDE DISENGAGEMENT	1
6	X05.642.000	DISTANZIALE PULEGGIA DISINNESTO	SPACER	1
7	X05.968.075	PULEGGIA D. 75 CON DISINNESTO	PULLEY	1
8	X20.789.001	RACCORDO LIVELLO OLIO	OIL LEVEL JOINT	1
9	X20.820.000	RONDELLA BLOCCAGGIO VENTOLA	WASHER	1
10	X50.110.000	SUPPORTO VENTILATORE	FAN SUPPORT	1
11	X50.111.000	ALBERO VENTILATORE	SHAFT	1
12	X50.112.000	DISTANZIALE SUPP. VENTILATORE "OLIO"	SPACER	1
13	X50.113.000	DISTANZIALE TENUTA LATO VENTOLA	SPACER	1
14	X50.115.000	COPERCHIETTO LATO VENTOLA	DUST COVER	1
15	XBASL.35.47.07	ANELLO DI TENUTA 35 x 47 x 7	LIP SEAL 35 x 47 x 7	1
16	XBASL.50.80.10	ANELLO DI TENUTA IN VITON (50-80-10)	VITON LIP SEALS -IEL (50-80-10)	2
17	XDA.006.0AG	DADO AUTOBLOCCANTE M6	SELF LOCKING NUT M6	1
18	XE0.035.000	ANELLO ELASTICO ESTERNO D.35	EXTERNAL 35D. CIRCLIP	2
19	XI0.047.000	ANELLO ELASTICO INTERNO D.47	INTERNAL D.47 CIRCLIP	2
20	XI0.080.000	ANELLO ELASTICO INTERNO D.80	INTERNAL D.80 CIRCLIP	1
21	XK0.021.307	CUSCINETTO RULLI OBLIQUI 21-307	ROLLER BEARING 21-307	1
22	XK0.022.208	CUSCINETTO RULLI OBLIQUI 22-208	ROLLER BEARING 22-208	1
23	XK0.061.807.EE	CUSCINETTO 61807-EE	BEARING 61807-EE	1
24	XK0.HK4.020.EE	CUSCINETTO A RULLINI SENZA GABBIA	NEEDLE BEARING WITHOUT CAGE	2
25	XL.10.08.40	LINGUETTA 10X8X40	10X8X40 TANG	1
26	XL.10.08.60	CHIAVETTA BLOCCAGGIO 10x8x60	FEATHER KEY 10x8x60	1

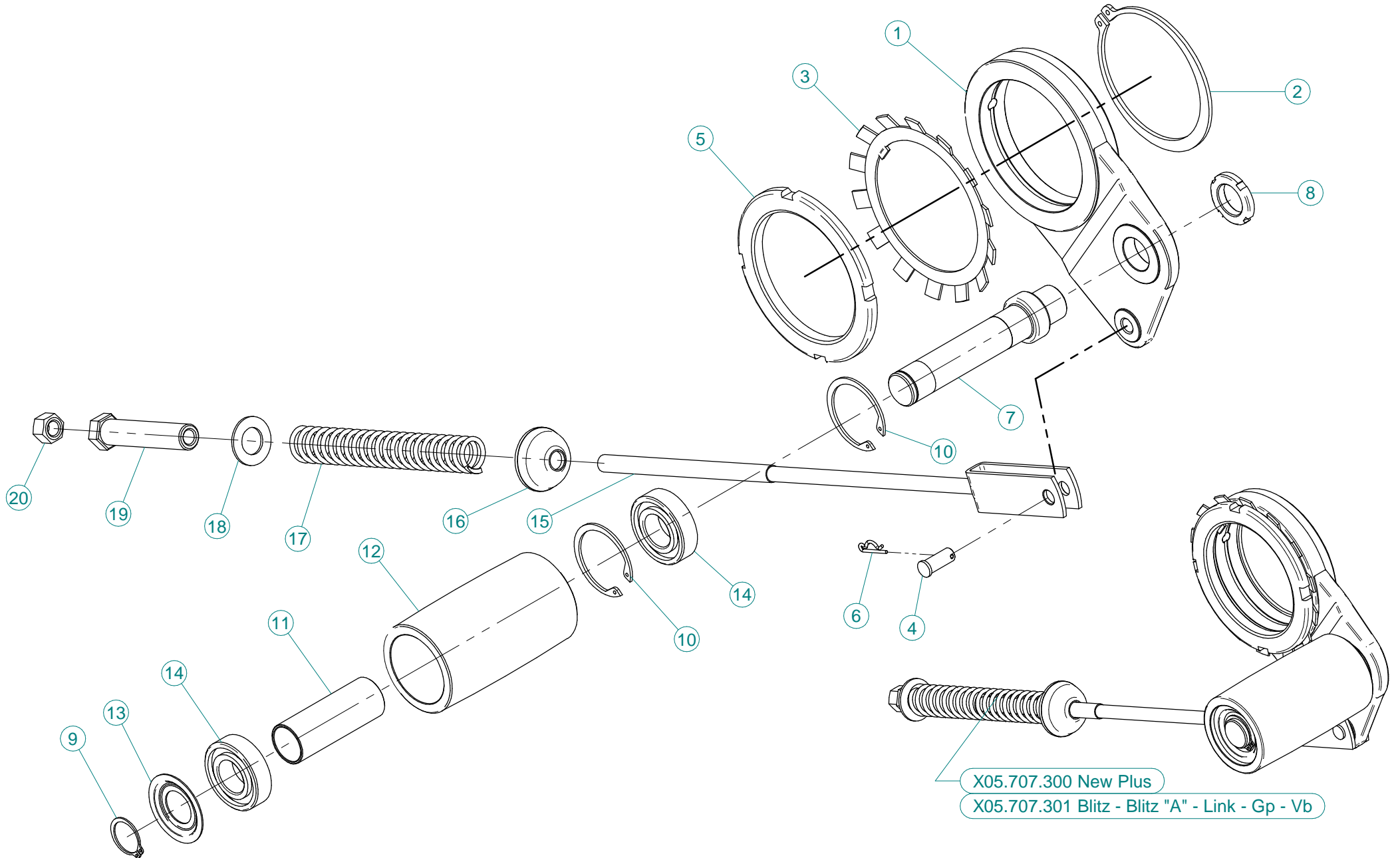
### X50.145.001 SUPER

N°	Doc. Number	Titolo	Title	Q.tà
1	XDA.022.0BF	DADO ESAGONALE M22 AUTOBLOCCANTE	SELF-LOCKING NUT M22 x 1,5	1
2	X02.502.001	MOLLA A COMPRESSIONE	SPRING	1
3	X04.705.000	PULSANTE PER DISINNESTO	PUSH FOR DISENGAGEMENT	1
4	X04.881.022.5	AMMORTIZZATORE CILINDRICO DISINNESTO	VULCOLAN RELEASE SHOCK	4
5	X05.641.000	DISINNESTO NUDO	NUDE DISENGAGEMENT	1
6	X05.642.000	DISTANZIALE PULEGGIA DISINNESTO	SPACER	1
7	X05.968.070	PULEGGIA D. 70 CON DISINNESTO	PULLEY	1
8	X20.789.001	RACCORDO LIVELLO OLIO	OIL LEVEL JOINT	1
9	X20.820.000	RONDELLA BLOCCAGGIO VENTOLA	WASHER	1
10	X50.110.000	SUPPORTO VENTILATORE	FAN SUPPORT	1
11	X50.111.000	ALBERO VENTILATORE	SHAFT	1
12	X50.112.000	DISTANZIALE SUPP. VENTILATORE "OLIO"	SPACER	1
13	X50.113.000	DISTANZIALE TENUTA LATO VENTOLA	SPACER	1
14	X50.115.000	COPERCHIETTO LATO VENTOLA	DUST COVER	1
15	XBASL.35.47.07	ANELLO DI TENUTA 35 x 47 x 7	LIP SEAL 35 x 47 x 7	1
16	XBASL.50.80.10	ANELLO DI TENUTA IN VITON (50-80-10)	VITON LIP SEALS -IEL (50-80-10)	2
17	XDA.006.0AG	DADO AUTOBLOCCANTE M6	SELF LOCKING NUT M6	1
18	XE0.035.000	ANELLO ELASTICO ESTERNO D.35	EXTERNAL 35D. CIRCLIP	2
19	XI0.047.000	ANELLO ELASTICO INTERNO D.47	INTERNAL D.47 CIRCLIP	2
20	XI0.080.000	ANELLO ELASTICO INTERNO D.80	INTERNAL D.80 CIRCLIP	1
21	XK0.021.307	CUSCINETTO RULLI OBLIQUI 21-307	ROLLER BEARING 21-307	1
22	XK0.022.208	CUSCINETTO RULLI OBLIQUI 22-208	ROLLER BEARING 22-208	1
23	XK0.061.807.EE	CUSCINETTO 61807-EE	BEARING 61807-EE	1
24	XK0.HK4.020.EE	CUSCINETTO A RULLINI SENZA GABBIA	NEEDLE BEARING WITHOUT CAGE	2
25	XL.10.08.40	LINGUETTA 10X8X40	10X8X40 TANG	1
26	XL.10.08.60	CHIAVETTA BLOCCAGGIO 10x8x60	FEATHER KEY 10x8x60	1

### X50.148.001 EXTRA

N°	Doc. Number	Titolo	Title	Q.tà
1	XDA.022.0BF	DADO ESAGONALE M22 AUTOBLOCCANTE	SELF-LOCKING NUT M22 x 1,5	1
2	X02.502.001	MOLLA A COMPRESSIONE	SPRING	1
3	X04.705.000	PULSANTE PER DISINNESTO	PUSH FOR DISENGAGEMENT	1
4	X04.881.022.5	AMMORTIZZATORE CILINDRICO DISINNESTO	VULCOLAN RELEASE SHOCK	4
5	X05.641.000	DISINNESTO NUDO	NUDE DISENGAGEMENT	1
6	X05.642.000	DISTANZIALE PULEGGIA DISINNESTO	SPACER	1
7	X05.968.066	PULEGGIA D.66 CON DISINNESTO	PULLEY	1
8	X20.789.001	RACCORDO LIVELLO OLIO	OIL LEVEL JOINT	1
9	X20.820.000	RONDELLA BLOCCAGGIO VENTOLA	WASHER	1
10	X50.110.000	SUPPORTO VENTILATORE	FAN SUPPORT	1
11	X50.111.000	ALBERO VENTILATORE	SHAFT	1
12	X50.112.000	DISTANZIALE SUPP. VENTILATORE "OLIO"	SPACER	1
13	X50.113.000	DISTANZIALE TENUTA LATO VENTOLA	SPACER	1
14	X50.115.000	COPERCHIETTO LATO VENTOLA	DUST COVER	1
15	XBASL.35.47.07	ANELLO DI TENUTA 35 x 47 x 7	LIP SEAL 35 x 47 x 7	1
16	XBASL.50.80.10	ANELLO DI TENUTA IN VITON (50-80-10)	VITON LIP SEALS -IEL (50-80-10)	2
17	XDA.006.0AG	DADO AUTOBLOCCANTE M6	SELF LOCKING NUT M6	1
18	XE0.035.000	ANELLO ELASTICO ESTERNO D.35	EXTERNAL 35D. CIRCLIP	2
19	XI0.047.000	ANELLO ELASTICO INTERNO D.47	INTERNAL D.47 CIRCLIP	2
20	XI0.080.000	ANELLO ELASTICO INTERNO D.80	INTERNAL D.80 CIRCLIP	1
21	XK0.021.307	CUSCINETTO RULLI OBLIQUI 21-307	ROLLER BEARING 21-307	1
22	XK0.022.208	CUSCINETTO RULLI OBLIQUI 22-208	ROLLER BEARING 22-208	1
23	XK0.061.807.EE	CUSCINETTO 61807-EE	BEARING 61807-EE	1
24	XK0.HK4.020.EE	CUSCINETTO A RULLINI SENZA GABBIA	NEEDLE BEARING WITHOUT CAGE	2
25	XL.10.08.40	LINGUETTA 10X8X40	10X8X40 TANG	1
26	XL.10.08.60	CHIAVETTA BLOCCAGGIO 10x8x60	FEATHER KEY 10x8x60	1

25/03/2015

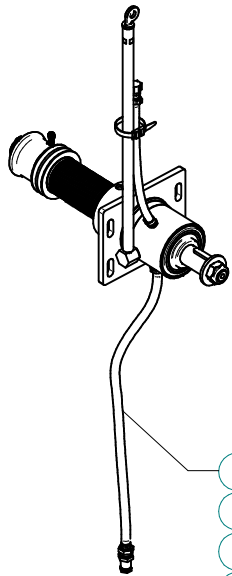


**X05.707.300  
 NEW PLUS**

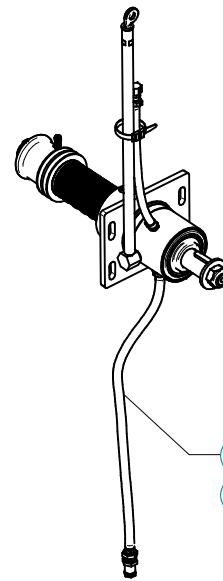
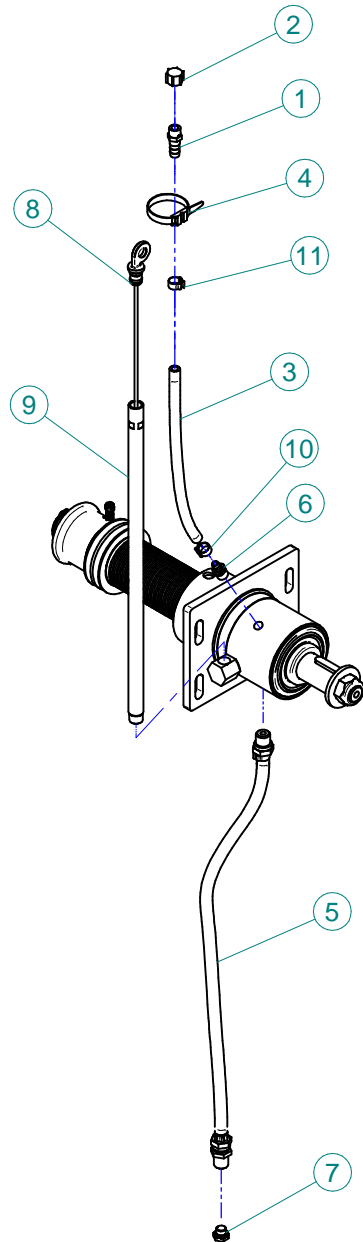
N°	Doc. Number	Titolo	Title	Q.tà	Note
1	X05.696.000	SUPPORTO PER TENDICINGHIA AUTOMATICO	IDLER SUPPORT	1	
2	XE0.100.000	ANELLO ELASTICO ESTERNO D.100	EXTERNAL D. 100 CIRCLIP	1	
3	XMB.020.000	ROSETTA DI SICUREZZA MB 20	TOOTH LOCK WASHER	1	
4	X04.593.000	PERNO FORCELLA TENDICINGHIA	PIN	1	
5	X05.704.000	GHIERA DI REGISTRO M100 X 2	REGISTER NUT	1	
6	X00.100.002	COPIGLIA	CLIP	1	
7	X05.697.000	PERNO TENDICINGHIA AUTOMATICO	PIVOT	1	
8	XKM.005.000	GHIERA KM5	NUT KM5	1	
9	XE0.025.000	ANELLO ELASTICO ESTERNO D. 25	EXTERNAL D. 25 CIRCLIP	1	
10	XI0.052.000	ANELLO ELASTICO INTERNO D. 52	INTERNAL D. 52 CIRCLIP	2	
11	X05.631.101	DISTANZIALE TENDICINGHIA AUTOMATICO	SPACER	1	
12	X05.630.000	RULLO PER TENDICINGHIA AUTOMATICO	ROLLER	1	
13	X04.585.000	COPERCHIO PARAPOLVERE TENDICINGHIA	ANTI - DUST COVER	1	
14	XK6.205.2RS	CUSCINETTO 6205-2RS	ROLLER BEARING 6205-2RS	2	
15	X05.726.000	FORCELLA TENSIONE TENDICINGHIA	BELT STRETCHER FORK	1	*
16	X20.260.000	RONDELLA BOMBATA D.12 PER TENDICINGHIA	SPECIAL WASHER D.12	1	
17	X05.647.100	MOLLA TENDICINGHIA AUTOMATICO	SPRING	1	
18	XRP.019.000	RONDELLA PIANA D.19 6592	WASHER D.19	1	
19	X04.583.000	VITE SPECIALE MOLLA TENDICINGHIA	SPECIAL SCREW	1	
20	XD0.12.5587G	DADO M12 PG UNI 5587	M12 NUT	1	

**X05.707.301  
 BLITZ - BLITZ "A" - LINK - GP - VB**

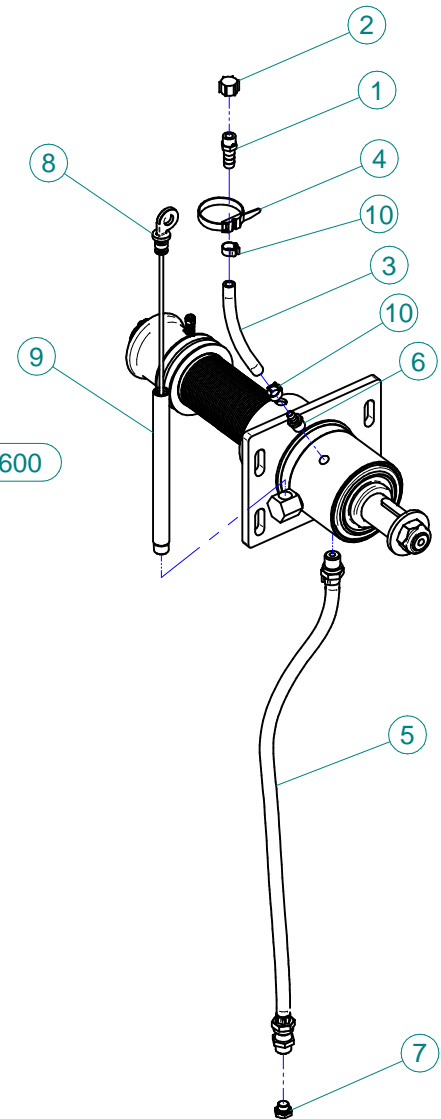
N°	Doc. Number	Titolo	Title	Q.tà	Note
1	X05.696.000	SUPPORTO PER TENDICINGHIA AUTOMATICO	IDLER SUPPORT	1	
2	XE0.100.000	ANELLO ELASTICO ESTERNO D.100	EXTERNAL D. 100 CIRCLIP	1	
3	XMB.020.000	ROSETTA DI SICUREZZA MB 20	TOOTH LOCK WASHER	1	
4	X04.593.000	PERNO FORCELLA TENDICINGHIA	PIN	1	
5	X05.704.000	GHIERA DI REGISTRO M100 X 2	REGISTER NUT	1	
6	X00.100.002	COPIGLIA	CLIP	1	
7	X05.697.000	PERNO TENDICINGHIA AUTOMATICO	PIVOT	1	
8	XKM.005.000	GHIERA KM5	NUT KM5	1	
9	XE0.025.000	ANELLO ELASTICO ESTERNO D. 25	EXTERNAL D. 25 CIRCLIP	1	
10	XI0.052.000	ANELLO ELASTICO INTERNO D. 52	INTERNAL D. 52 CIRCLIP	2	
11	X05.631.101	DISTANZIALE TENDICINGHIA AUTOMATICO	SPACER	1	
12	X05.630.000	RULLO PER TENDICINGHIA AUTOMATICO	ROLLER	1	
13	X04.585.000	COPERCHIO PARAPOLVERE TENDICINGHIA	ANTI - DUST COVER	1	
14	XK6.205.2RS	CUSCINETTO 6205-2RS	ROLLER BEARING 6205-2RS	2	
15	X05.653.000	FORCELLA TENSIONE TENDICINGHIA	BELT TRETCHER FORK	1	*
16	X20.260.000	RONDELLA BOMBATA D.12 PER TENDICINGHIA	SPECIAL WASHER D.12	1	
17	X05.647.100	MOLLA TENDICINGHIA AUTOMATICO	SPRING	1	
18	XRP.019.000	RONDELLA PIANA D.19 6592	WASHER D.19	1	
19	X04.583.000	VITE SPECIALE MOLLA TENDICINGHIA	SPECIAL SCREW	1	
20	XD0.12.5587G	DADO M12 PG UNI 5587	M12 NUT	1	



K.LUBR.50.P02  
New Plus 42-45-50-55  
Blitz "A" 50-55  
Link 50-55 - GI 50-55  
Gp 50-55



K.LUBR.50.T02  
Blitz 45-50-55 - Maxi 600

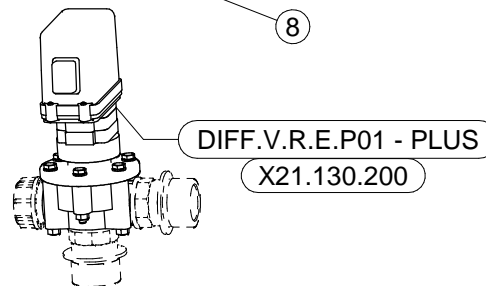
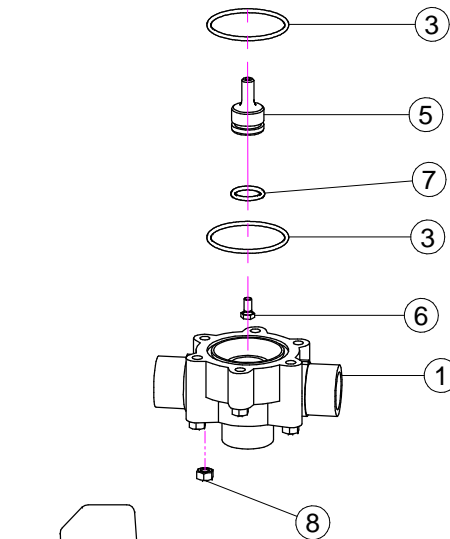
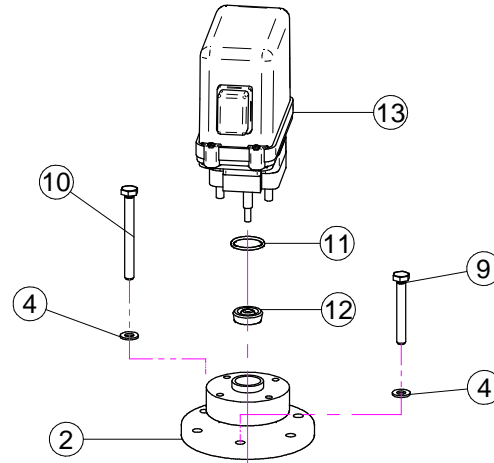
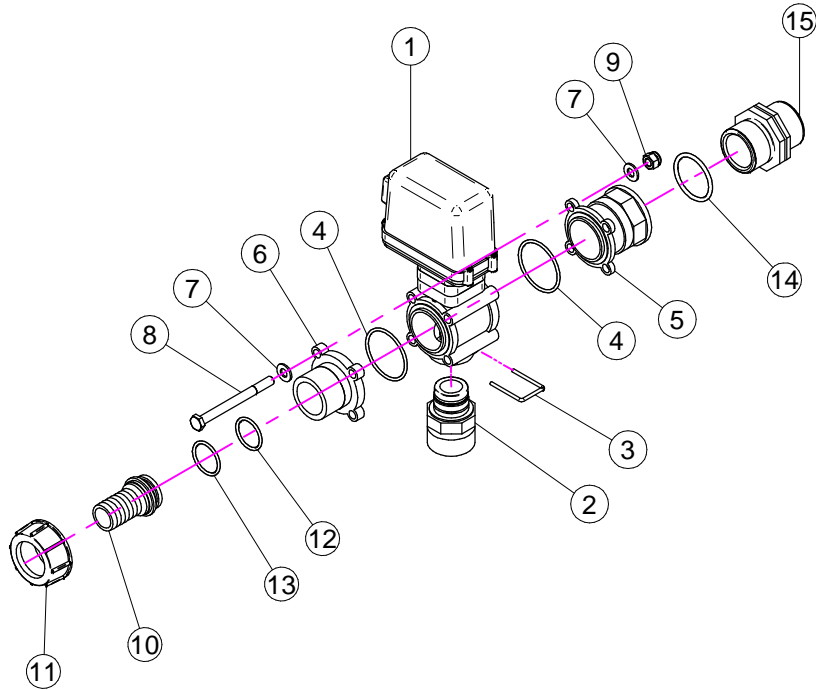
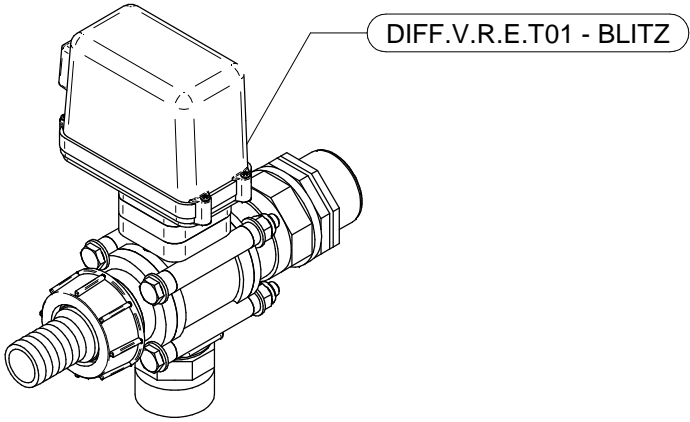


## K.LUBR.50.P02

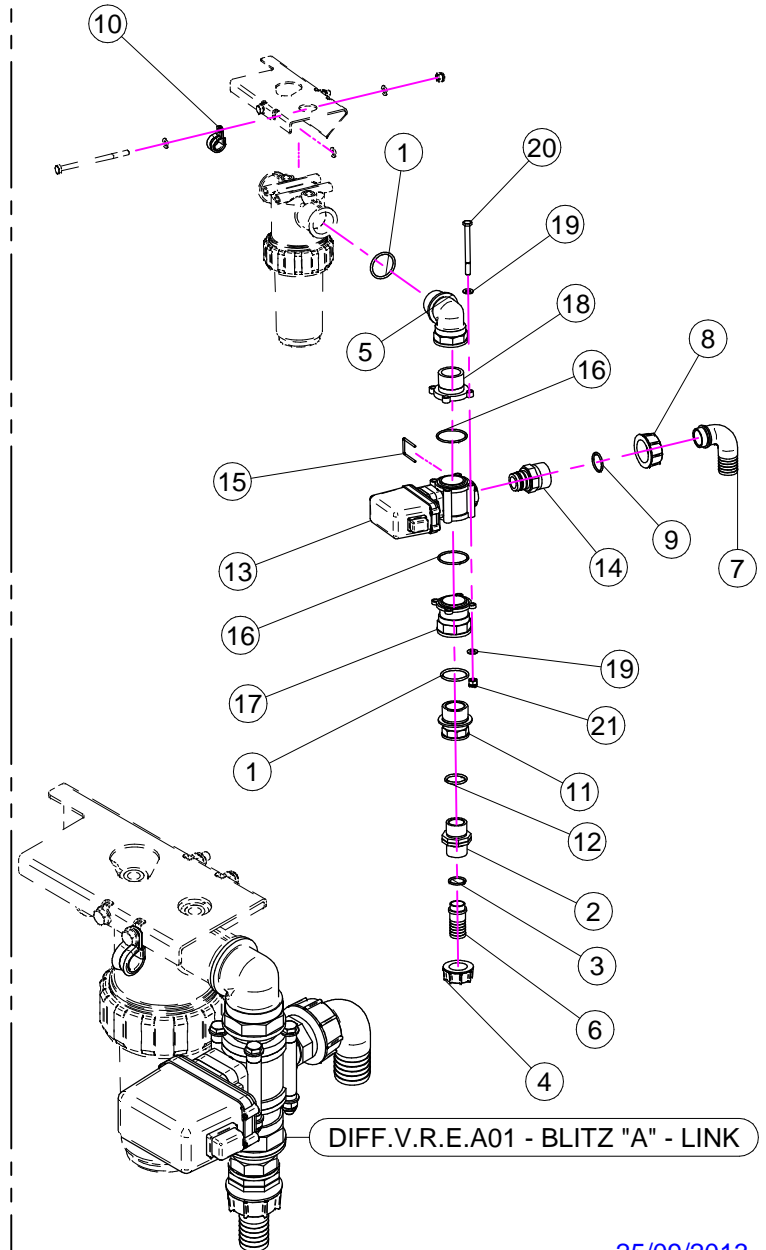
N°	Doc. Number	Titolo	Title	Q.tà
1	X00.414.100	PORTAGOMMA D.11 1/4" M. FORATO	STRAIGHT HOSE D.11 1/4" WITH BLEED	1
2	X02.013.000	TAPPO CIMA G 1/4" F.	PLUG G 1/4"	1
3	X02.217.030	TUBO D.8X13 L=300	HOSE D.8X13 L=300	1
4	X02.355.000	FASCETTA D'ASSEMBLAGGIO 235 mm	NYLON ASSEMBLY CLAMP	1
5	X20.790.000	TUBO DI SCARICO OLIO 3/8" CIL. - 3/8" CON.	DRAIN PIPE 3/8"	1
6	X20.792.000	PORTAGOMMA D.11 G 1/4" M. PER SFIATO	STRAIGHT HOSE D.11 G 1/4" FOR BREATHER	1
7	X40.266.000	TAPPO SCARICO OLIO M12x1,5	OIL EXHAUSTPLUG	1
8	X50.116.001	ASTA DI LIVELLO L=470 PER PLUS	FILLING PLUG WITH DIPSTICK L=470 FOR PLUS	1
9	X50.122.001	TUBO DI CARICO OLIO	FILLING PIPE	1
10	XFC.012,5.014	FASCETTA COBRA SL030705	KOBRA CLAMP SL030705	1
11	XFC.014,5.016	FASCETTA COBRA SLO30716	KOBRA CLAMP	1

## K.LUBR.50.T02

N°	Doc. Number	Titolo	Title	Q.tà
1	X00.414.100	PORTAGOMMA D.11 1/4" M. FORATO	STRAIGHT HOSE D.11 1/4" WITH BLEED	1
2	X02.013.000	TAPPO CIMA G 1/4" F.	PLUG G 1/4"	1
3	X02.217.015	TUBO D.8x13 L=170	HOSE D.8x13 L=170	1
4	X02.355.000	FASCETTA D'ASSEMBLAGGIO 235 mm	NYLON ASSEMBLY CLAMP	1
5	X20.790.000	TUBO DI SCARICO OLIO 3/8" CIL. - 3/8" CON.	DRAIN PIPE 3/8"	1
6	X20.792.000	PORTAGOMMA D.11 G 1/4" M. PER SFIATO	STRAIGHT HOSE D.11 G 1/4" FOR BREATHER	1
7	X40.266.000	TAPPO SCARICO OLIO M12x1,5	OIL EXHAUSTPLUG	1
8	X40.269.001	ASTA DI LIVELLO L=215	FILLING PLUG WITH DIPSTICK L=215	1
9	X40.272.001	TUBO DI CARICO OLIO L=213	FILLING PIPE L=213	1
10	XFC.014,5.016	FASCETTA COBRA SLO30716	KOBRA CLAMP	2



**DIFF.V.R.E.P01 - PLUS**  
 X21.130.200



**DIFF.V.R.E.A01 - BLITZ "A" - LINK**

**DIFF.V.R.E.T01 - BLITZ**

N°	Doc. Number	Titolo	Title	Q.tà	Note
1	X21.130.000	VALVOLA MOTORIZZATA PROPORZIONALE	ELECTRIC PROPORTIONAL VALVE	1	
2	X21.131.000	RIDUZIONE ATT.RAP. G 1" 1/4	REDUCTION J. F. G 1" 1/4	1	
3	X21.130.005	FORCHETTA ATTACCO RAPIDO	FORK FASTNER JOINT	1	
4	XOR.003.181	OR D. 45,69x50,93x2,62	45,69x50,93x2,62 O-RING	2	
5	X21.133.000	RACCORDO FLANGIATO 1" - 1 1/4"	CONNECTOR	1	
6	X21.132.000	FLANGIA VALVOLE	VALVE FLANGE	1	
7	XRP.008.000	RONDELLA PIANA D.8	WASHER D.8	8	
8	XTE.008.090	VITE TE M8 x 90	SCREW TE M8 x 90	4	
9	XDA.008.0AG	DADO AUTOBLOCCANTE M8	SELF LOCKING NUT M8	4	
10	X02.363.000	RACCORDO DIRITTO PG D.25 - 1 1/4	STRAIGHT HOSE R.H D.25 - 1 1/4	1	
11	X00.058.006	GIRELLO 1" 1/4 GAS	1" 1/4 FLY NUT	1	
12	XOR.003.106	OR D.26.65x2.62	O-RING D.26.65x2.62	1	
13	XOR.003.112	OR D.28,24x2,62	O-RING D.28,24x2,62	1	
14	XOR.000.144	OR D.39,69x3,53	O-RING D.39,69x3,53	1	
15	X00.345.010	NIPPLO 1" 1/4 + 1" 1/4 GAS	NIPPLE 1" 1/4 + 1" 1/4 GAS	1	

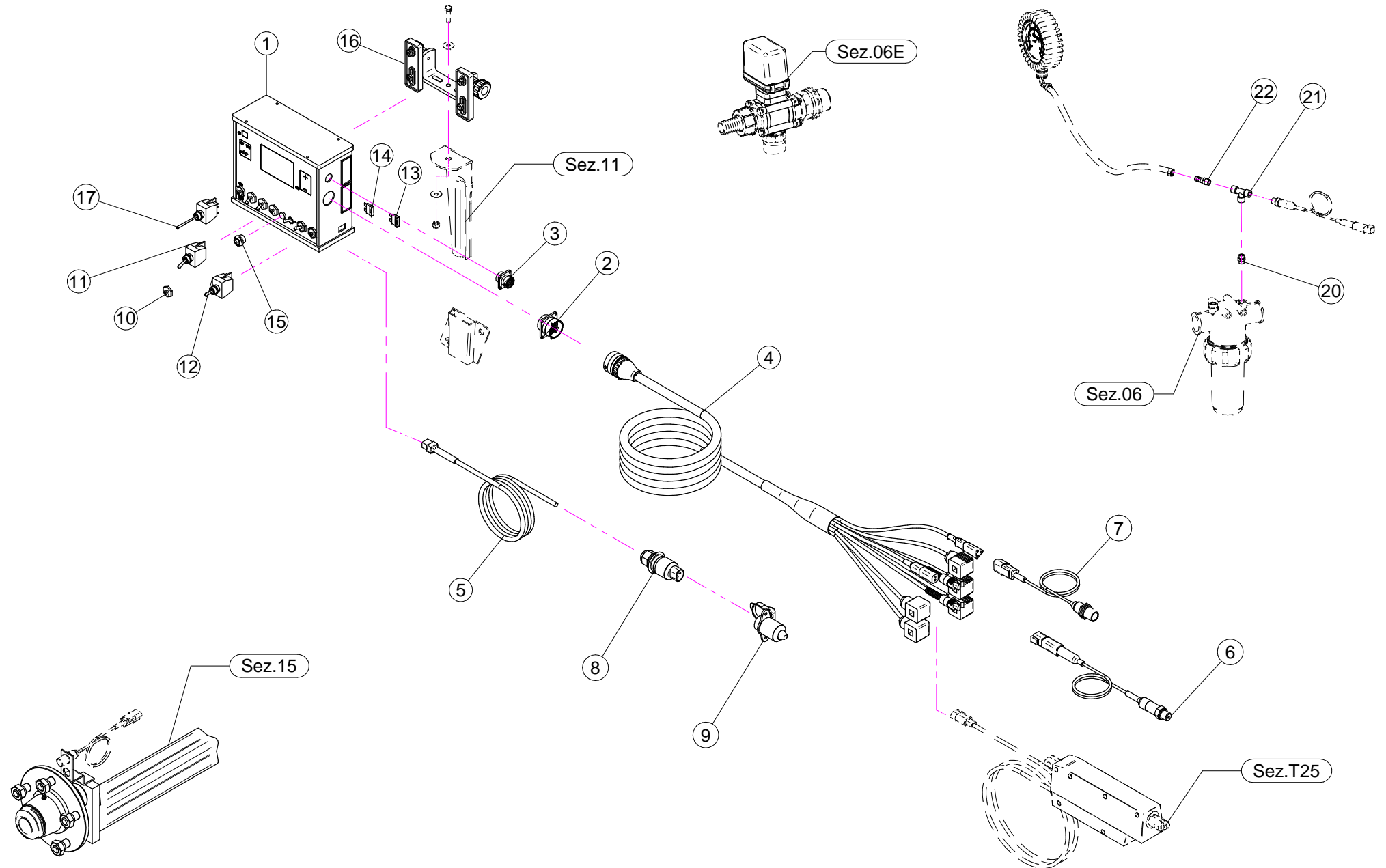
**DIFF.V.R.E.A01 - BLITZ "A" - LINK**

N°	Doc. Number	Titolo	Title	Q.tà	Note
1	XOR.000.144	OR D.39,69x3,53	O-RING D.39,69x3,53	2	
2	X00.055.034	NIPPLO 1" / 1" GAS	NIPPLE 1" / 1" GAS	1	
3	XOR.000.132	OR D.23,81 x 2,62	23,81 x 2,62 O-RING GASKET	1	
4	X00.055.24.2	GIRELLO 1" GAS	1" FLY NUT	1	
5	X24.070.000	RACCORDO CURVO M-F 1"1/4	HOSETAIL 1"1/4	1	
6	X00.055.021	RACCORDO DIRITTO PG D.25	STRAIGHT HOSE R.H D.25	1	
7	X00.058.004	RACCORDO CURVO P.G. D.30	D.30 HOSETAIL	1	
8	X00.058.006	GIRELLO 1" 1/4 GAS	1" 1/4 FLY NUT	1	
9	XOR.003.112	OR D.28,24x2,62	O-RING D.28,24x2,62	1	
10	XFG.018.000	FASCETTA GOMMATA PER TUBI D.18	STICKER	1	
11	X02.374.000	RIDUZIONE M/F 1"F / 1"1/4M	M. / F. 1"F / 1"1/4M REDUCTION	1	
12	XOR.004.118	OR D.29,75 x 3,53	29,75 x 3,53 O-RING GASKET	1	
13	X21.130.000	VALVOLA MOTORIZZATA PROPORZIONALE	ELECTRIC PROPORTIONAL VALVE	1	
14	X21.131.000	RIDUZIONE ATT.RAP. G 1" 1/4	REDUCTION J. F. G 1" 1/4	1	
15	X21.130.005	FORCHETTA ATTACCO RAPIDO	FORK FASTNER JOINT	1	
16	XOR.003.181	OR D. 45,69x50,93x2,62	45,69x50,93x2,62 O-RING	2	
17	X21.133.000	RACCORDO FLANGIATO 1" - 1 1/4"	CONNECTOR	1	
18	X21.132.000	FLANGIA VALVOLE	VALVE FLANGE	1	
19	XRP.008.000	RONDELLA PIANA D.8	WASHER D.8	8	
20	XTE.008.090	VITE TE M8 x 90	SCREW TE M8 x 90	4	
21	XDA.008.0AG	DADO AUTOBLOCCANTE M8	SELF LOCKING NUT M8	4	

**DIFF.V.R.E.P01**  
**PLUS**

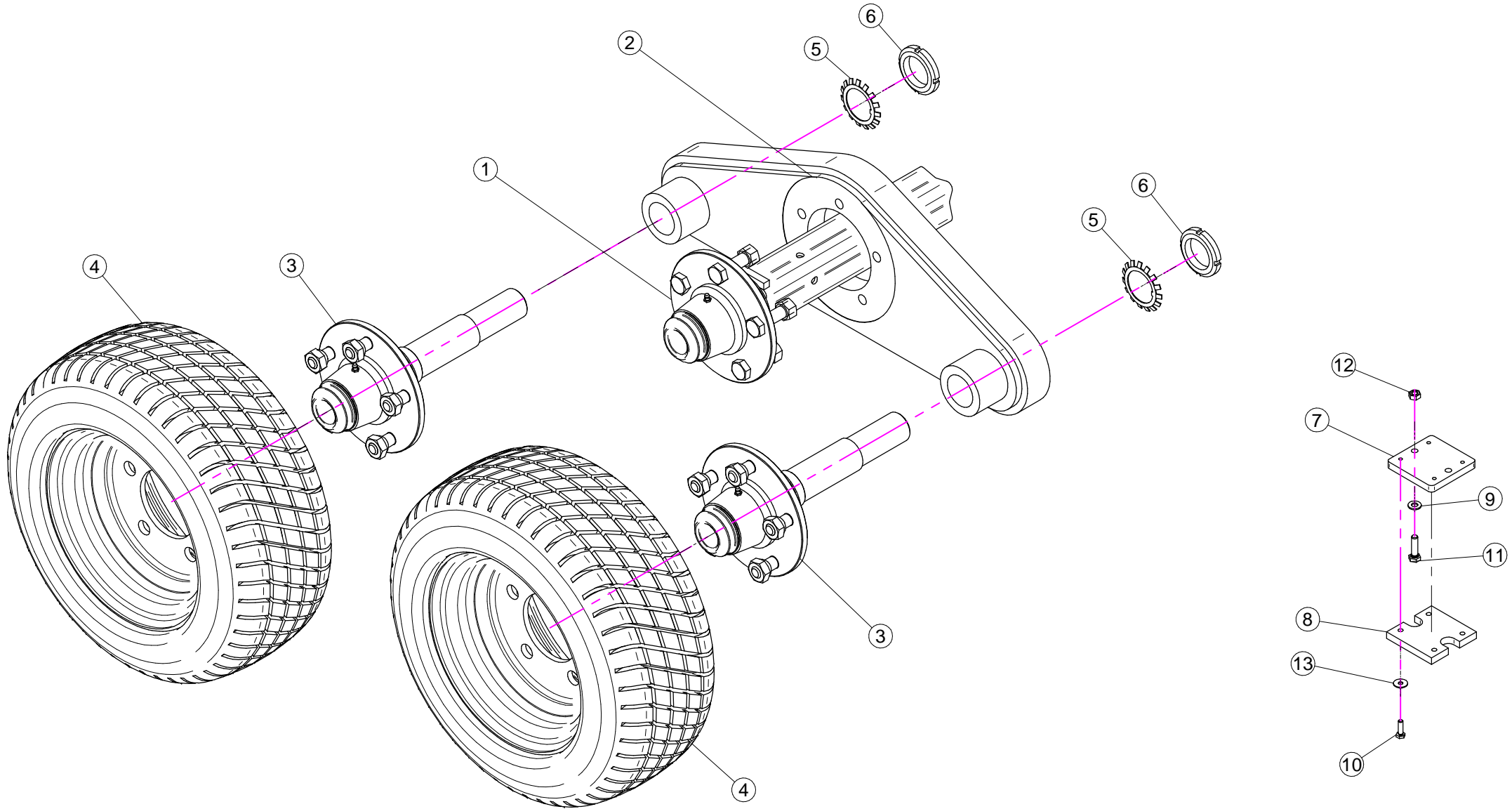
N°	Doc. Number	Titolo	Title	Q.tà
1	X02.447.001	CORPO VALVOLA DI REGOLAZIONE	BODY FOR REGULATION VALVE	1
2	X50.417.000	SEMICORPO VALVOLA DI REGOLAZIONE ELETTRICA	BODY PART FOR ELECTRIC CONTROL	1
3	XOR.003.193	OR D.48,89x2,62	O-RING GASKET 48,89x2,62	2
4	XRP.006.000I	RONDELLA PIANA D. 6 INOX	INOX WASHER D.6	6
5	X50.416.000	PERNO PER VALVOLA DI REGOLAZIONE PROP.	VALVE PLUG	1
6	XTE.005.010I	VITE TE M5 x 10	SCREW TE M5 X 10	1
7	XOR.003.068	OR D.17,12x2,62	O-RING GASKET 17,12x2,62	1
8	XDO.06.5588GI	DADO M6 6S PG INOX	INOX M6 6S BIG LEAD NUT 5588	6
9	XTE.006.045I	VITE TE M6x45 INOX	INOX M6x45 SCREW	2
10	XTE.006.060I	VITE TE M6x60 INOX	INOX M6x60 TE SCREW	4
11	XOR.002.075V	OR D.18.77 X 1.78 VITON	D.18.77 X 1.78 O-RING VITON	1
12	X02.390.008	GUARNIZIONE D.6x17x6 VITON	GASKET	1
13	X21.130.100A	VALVOLA REGOLAZIONE PROP. ELETTRICA VELOCE	QUICK ELECTRIC VALVE	1



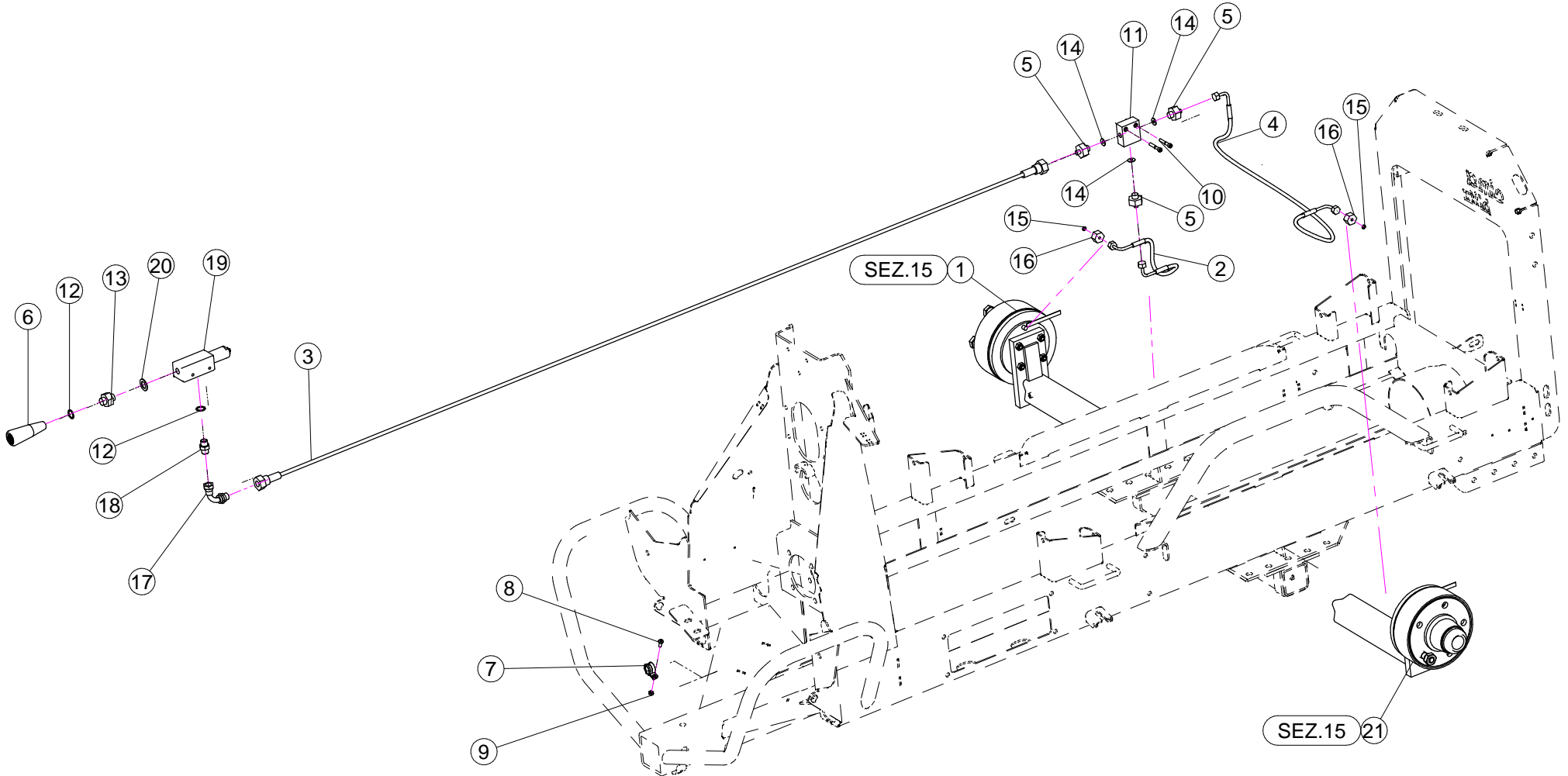


N°	Doc. Number	Titolo	Title	Q.tà	Note
1	X21.138.200	COMPUTER SERIE 844 AB	COMPUTER SERIES 844 AB	1	
2	X21.166.000	CONNETTORE BURNDY 28 PIN	BURNDY 28 PIN CONNECTOR	1	
3	X21.167.000	CONNETTORE BURNDY 8 PIN	BURNDY 8 PIN CONNECTOR	1	
4	X21.143.100	CAVO DATI COMPUTER 4VP+2AT-SP	COMPUTER DATA CABLE 4VP+2AT-SP	1	
5	X21.161.000	CAVO DI ALIMENTAZIONE COMPUTER	COMPUTER POWER WIRE	1	
6	X21.140.000	TRASDUTTORE DI PRESSIONE 0-10 BAR	PRESSURE TRANSDUCER	1	
7	X21.139.000	SENSORE DI VELOCITA' CL5X	SPEED SENSOR	1	
8	X21.162.000	SPINA DI ALIMENTAZIONE CAVO TRIPOLARE	POWER PLUG	1	
9	X21.163.000	PRESA DI ALIMENTAZIONE TRIPOLARE	POWER PLUG	1	
10	X21.030.007	CAPPUCCIO INTERRUTTORE D.12	SWITCH CAP D.12	7	
11	X21.030.005	DEVIATORE 2V 2P ON-OFF 10A	SWITCH 2V 2P ON-OFF 10A	5	
12	X21.030.006	DEVIATORE MOM - 0 - MOM 10A	SWITCH MOM - 0 - MOM 10A	1	
13	X21.030.004	FUSIBILE - 10 Ah	10 Ah FUSE	1	
14	X21.168.000	FUSIBILE - 5 Ah	5 Ah FUSE	1	
15	X21.170.000	INTERRUTTORE PULSANTE 2V 2P ON - OFF	PUSH-BUTTON SWITCH 2V 2P ON - OFF	1	
16	X21.165.000	STAFFA DI FISSAGGIO	BRACKET	1	
17	X21.030.018	DEVIATORE LUNGO 2V 2P ON-OFF 10A	LONG SWITCH 2V 2P ON-OFF 10A	1	

N°	Doc. Number	Titolo	Title	Q.tà	Note
20	X24.004.000	NIPPLO M/M 1/4"	NIPLES M/M 1/4"	1	
21	X21.172.000	RACCORDO A T 1/4" F/F/F	T FITTING 1/4" F/F/F	1	
22	X00.414.000	PORTAGOMMA D.11 1/4" M. FORATO	STRAIGHT HOSE D.11 1/4"	1	



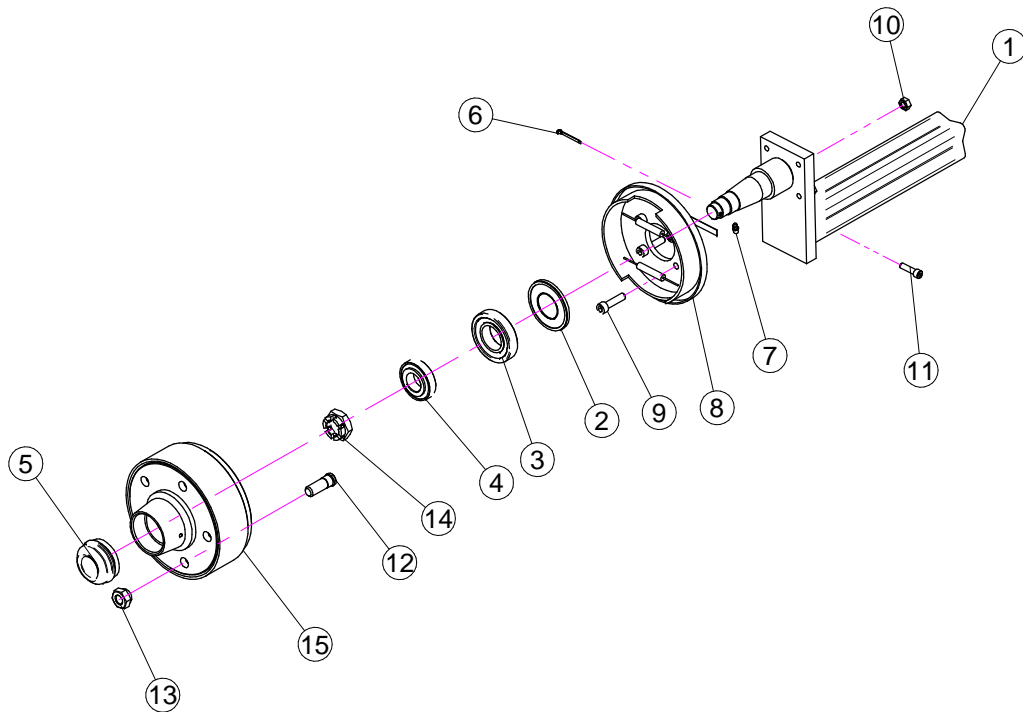
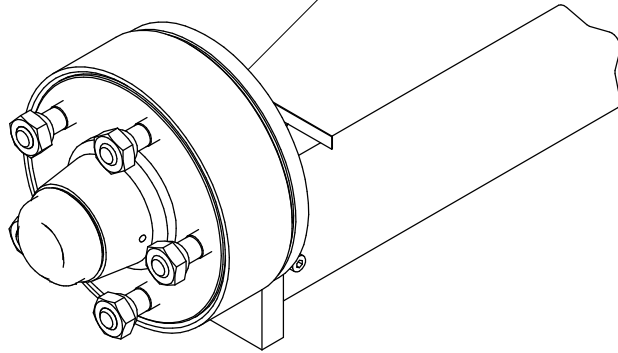
N°	Doc. Number	Titolo	Title	Q.tà	Note
1	X04.683.230	MOZZO A 5 COLONNETTE	WHEEL HUB	2	
2	X40.369.000	PIASTRA PORTA MOZZI RUOTE TANDEM	HUB SUPPORT SHEET	2	
3	X04.683.330	MOZZO A 5 COLONNETTE	WHEEL HUB	4	
4	X40.375.000	RUOTA 195/50 - 10 - 5Fori	TIRES	4	
5	XMB.009.000	ROSETTA DI SICUREZZA D.45	TOOTH LOCK WASHER	4	
6	XKM.009.000	GHIERA KM9	NUT KM9	4	
7	X40.373.001	SPESSORE FERMO RUOTE IN TANDEM	SPACER	4	
8	X40.374.001	SPESSORE IN GOMMA FERMO RUOTE IN TANDEM	SPACER	4	
9	XRP.008.000	RONDELLA PIANA D.8	WASHER D.8	16	
10	XTE.006.020T	VITE TE M6 x 20	SCREW TE M6 x 20	16	
11	XTE.008.030T	VITE TE M8x30	SCREW TE M8x30	8	
12	XD0.08.5588G	DADO M8 6S PG	M8 6S BIG LEAD NUT 5588	8	
13	XRP.006.018	RONDELLA PIANA D. 6x18	WASHER D.6x18	16	



N°	Doc. Number	Titolo	Title	Q.tà
1	X04.683.500	SEMIASSE A 5 COLONNETTE CON FRENO MONTATO SU BLITZ	WHEEL HUB	1
2	X21.341.060	TUBO OLIO 1/4" L=600 CON RACCORDI	OIL HOSE 1/4" L=600 WITH FITTINGS	1
3	X21.341.350	TUBO OLIO 1/4" L=3500 CON RACCORDI	OIL HOSE 1/4" L=3500 WITH FITTINGS	1
4	X21.341.100	TUBO OLIO 1/4" L=1000 CON RACCORDI	OIL HOSE 1/4" L=1000 WITH FITTINGS	1
5	X21.342.000	NIPPLO DOPPIO 1/4" 1/4"	DOUBLE NIPLES 1/4" 1/4"	3
6	X21.343.000	INNESTO FASTER	CLUTCH	1
7	XFG.018.000	FASCETTA GOMMATA PER TUBI D.18	STICKER	1
8	XTCC.06.16	VITE TESTA A CROCE M6x16	CROSS SLOTTED SCREW M6x16	1
9	XDOT.06.5587	DADO OTTONE M6	M6 BRASS NUT 5587	1
10	XTCE.006 .040	VITE BRUGOLA TCE M6x40	BOLT TCE M6x40	2
11	X21.348.000	DISTRIBUTORE OLIO PER FRENO	BRAKE OIL DISTRIBUTOR	1
12	X21.344.000	RONDELLA RAME D.18x1,5	COPPER WASHER D.18x1,5	2
13	X21.345.000	NIPPLO RIDOTTO 3/8 - m18	NIPLES 3/8 - M18	1
14	X21.349.000	RONDELLA RAME D.1/4	COPPER WASHER D.1/4	3
15	X21.346.000	RONDELLA RAME D.10x1,5	COPPER WASHER D.10x1,5	2
16	X21.347.000	RACCORDO RAD 1803	RAD 1803 FITTING	2
17	X21.381.000	CURVA PER OLIO 3/8 M - 3/8 F	OIL BEND 3/8 M - 3/8 F	1
18	X21.107.000	NIPPLO 3/8M - 3/8M	NIPLES 3/8M - 3/8M	1
19	X21.382.000	VALVOLA MASSIMA PRESSIONE OLIO 60 bar	MAXIMUM PRESSURE OIL VALVE 60 bar	1
20	X21.362.000	RONDELLA RAME D.30x18x1,5	COPPER WASHER D.30x18x1,5	1
21	X04.683.700	SEMIASSE A 5 COLONNETTE CON FRENO	WHEEL HUB	1

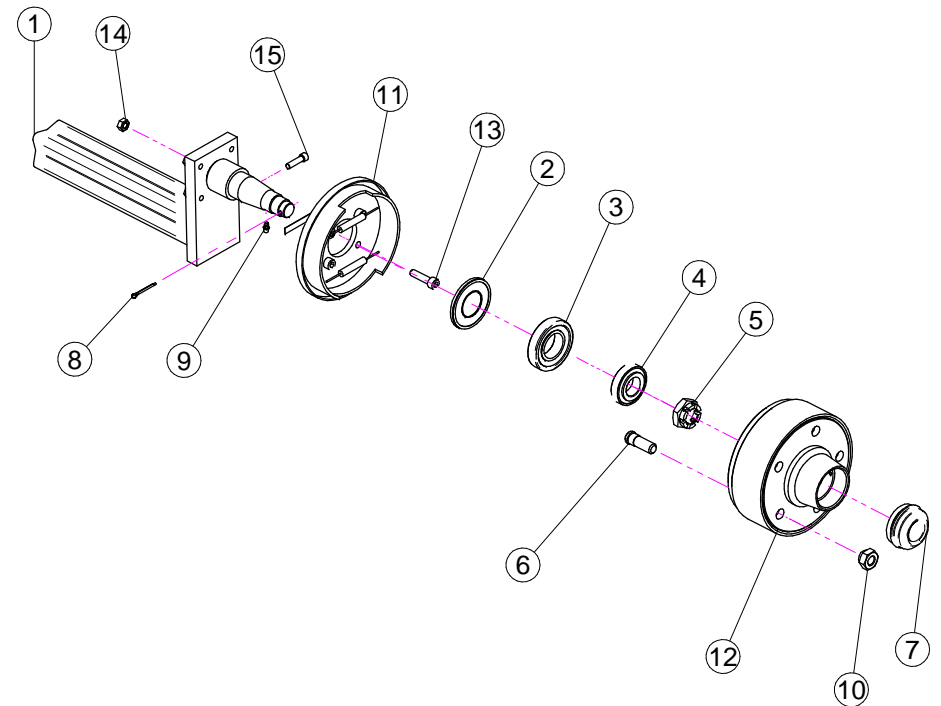
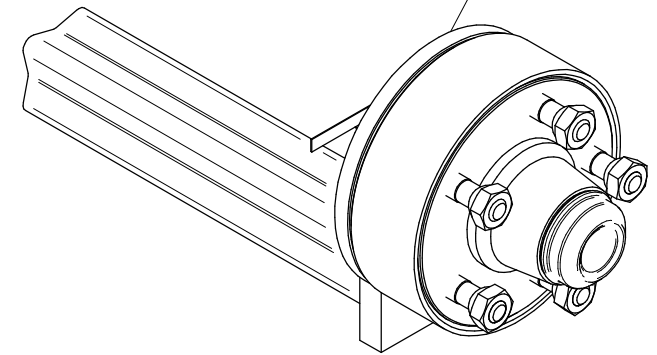
**SEMIASSE SINISTRO**

X04.683.700



**SEMIASSE DESTRO**

X04.683.500



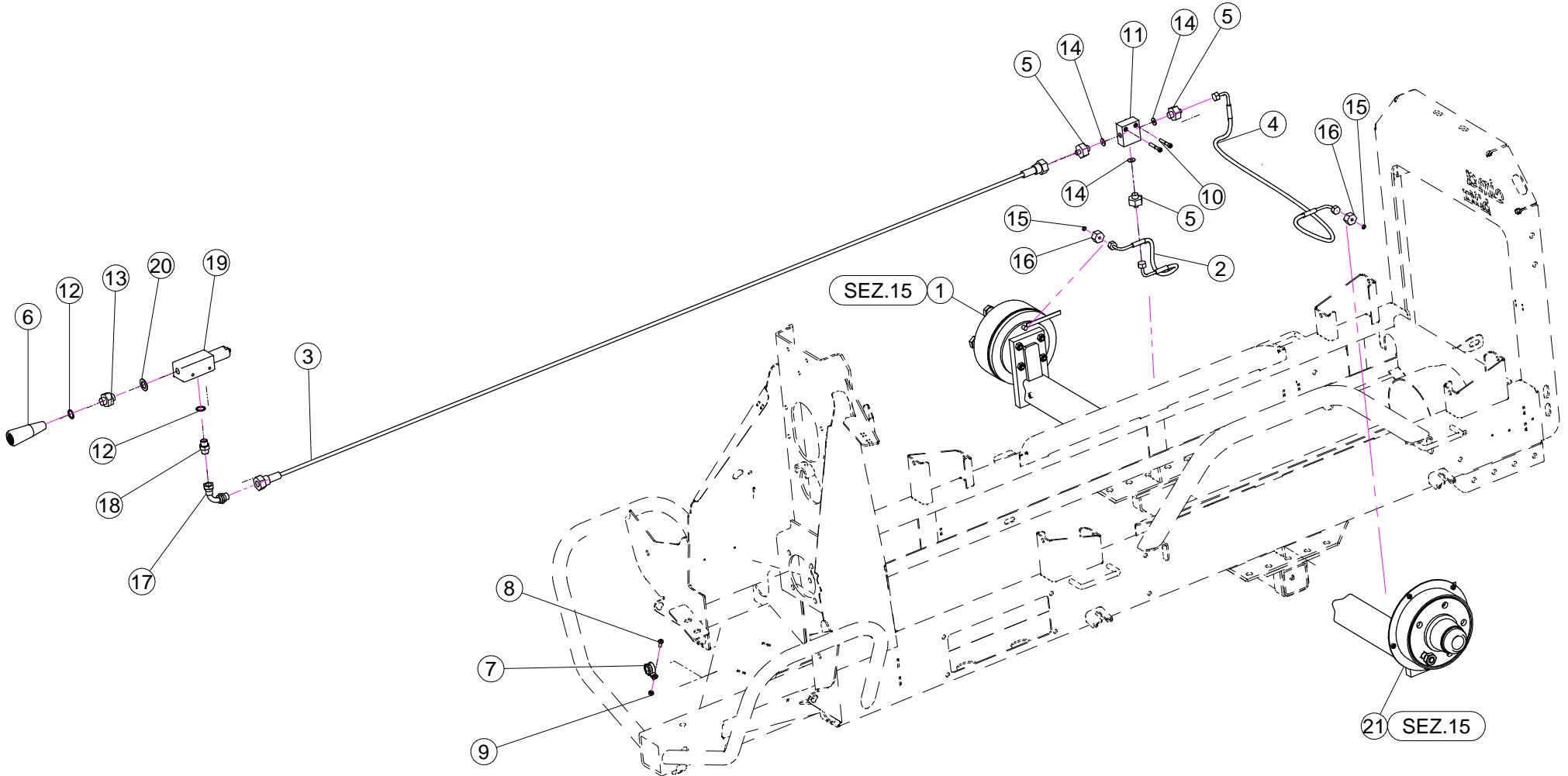
X04.683.700

X04.683.500

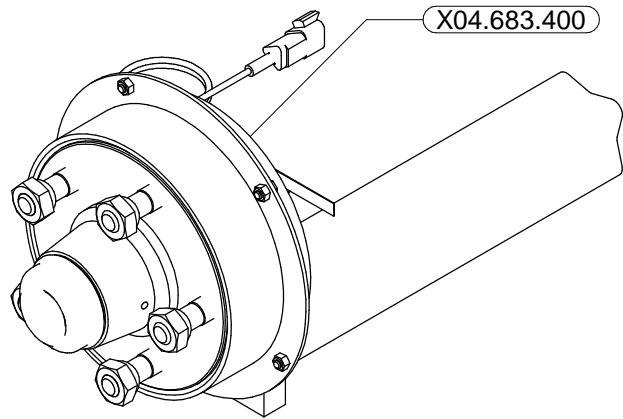
N°	Doc. Number	Titolo	Title	Q.tà
1	X04.683.501	SEMIASSE A 5 COLONNETTE ALLUNGATO PER FRENO	AXLE SHAFT	1
2	X20.257.000	PARA - POLVERE D. 40x80 IN GOMMA	DUST SHIELDER	1
3	XK0.030.208	CUSCINETTO A UNA CORONA DI RULLI CONICI	BEARING	1
4	XK0.030.206	CUSCINETTO A UNA CORONA DI RULLI CONICI 30206	BEARING	1
5	X04.062.001	COPERCHIETTO DI CHIUSURA	COVER	1
6	X20.259.000	COPIGLIA D.4 L=45 PER MOZZI	SPLIT PIN	1
7	XID.006.001	INGRASSATORE DIRITTO M6	GREASER	1
8	X40.388.000	FRENO SX COMPLETO	LEFT BRAKE	1
9	XTCE.010.040	VITE TESTA CIL. CON ESAGONO INCASSATO	HEXAGON SOCKET HEAD SCREW M10 x 40	1
10	XD0.10.5588G	DADO M 10 6S PG	M10 6S BIG LEAD NUT 5588	1
11	XTCE.008.030	VITE BRUGOLA TCE M8x30	BOLT TCE M8x30	1
12	X04.681.000	COLONNETTA PER SEMIASSE M16x1,5	STUD M16x1,5	1
13	X04.682.000	DADO PER COLONNETTA M 16x1,5	SPECIAL NUT	1
14	XDI.027.5594F	DADO ESAGONALE A 6 INTAGLI	SIX CASTLE NUT M27	1
15	X04.200.100	TAMBURO PER FRENO	BRAKE DRUM	1

N°	Doc. Number	Titolo	Title	Q.tà
1	X04.683.501	SEMIASSE A 5 COLONNETTE ALLUNGATO PER FRENO	AXLE SHAFT	1
2	X20.257.000	PARA - POLVERE D. 40x80 IN GOMMA	DUST SHIELDER	1
3	XK0.030.208	CUSCINETTO A UNA CORONA DI RULLI CONICI	BEARING	1
4	XK0.030.206	CUSCINETTO A UNA CORONA DI RULLI CONICI 30206	BEARING	1
5	XDI.027.5594F	DADO ESAGONALE A 6 INTAGLI	SIX CASTLE NUT M27	1
6	X04.681.000	COLONNETTA PER SEMIASSE M16x1,5	STUD M16x1,5	5
7	X04.062.001	COPERCHIETTO DI CHIUSURA	COVER	1
8	X20.259.000	COPIGLIA D.4 L=45 PER MOZZI	SPLIT PIN	1
9	XID.006.001	INGRASSATORE DIRITTO M6	GREASER	1
10	X04.682.000	DADO PER COLONNETTA M 16x1,5	SPECIAL NUT	5
11	X40.389.000	FRENO DX COMPLETO	RIGHT BRAKE	1
12	X04.200.100	TAMBURO PER FRENO	BRAKE DRUM	1
13	XTCE.010.040	VITE TESTA CIL. CON ESAGONO INCASSATO	HEXAGON SOCKET HEAD SCREW M10 x 40	4
14	XD0.10.5588G	DADO M 10 6S PG	M10 6S BIG LEAD NUT 5588	4
15	XTCE.008.030	VITE BRUGOLA TCE M8x30	BOLT TCE M8x30	1

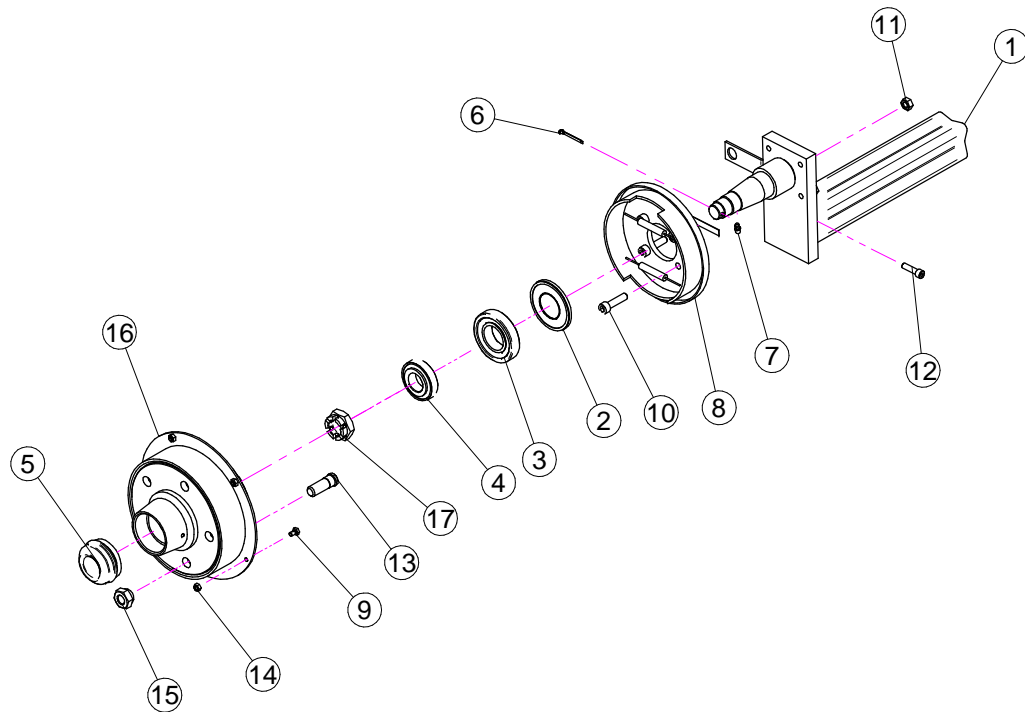




N°	Doc. Number	Titolo	Title	Q.tà
1	X04.683.500	SEMIASSE A 5 COLONNETTE CON FRENO MONTATO SU BLITZ	WHEEL HUB	1
2	X21.341.060	TUBO OLIO 1/4" L=600 CON RACCORDI	OIL HOSE 1/4" L=600 WITH FITTINGS	1
3	X21.341.350	TUBO OLIO 1/4" L=3500 CON RACCORDI	OIL HOSE 1/4" L=3500 WITH FITTINGS	1
4	X21.341.100	TUBO OLIO 1/4" L=1000 CON RACCORDI	OIL HOSE 1/4" L=1000 WITH FITTINGS	1
5	X21.342.000	NIPPLO DOPPIO 1/4" 1/4"	DOUBLE NIPLES 1/4" 1/4"	3
6	X21.343.000	INNESTO FASTER	CLUTCH	1
7	XFG.018.000	FASCETTA GOMMATA PER TUBI D.18	STICKER	1
8	XTCC.06.16	VITE TESTA A CROCE M6x16	CROSS SLOTTED SCREW M6x16	1
9	XDOT.06.5587	DADO OTTONE M6	M6 BRASS NUT 5587	1
10	XTCE.006 .040	VITE BRUGOLA TCE M6x40	BOLT TCE M6x40	2
11	X21.348.000	DISTRIBUTORE OLIO PER FRENO	BRAKE OIL DISTRIBUTOR	1
12	X21.344.000	RONDELLA RAME D.18x1,5	COPPER WASHER D.18x1,5	2
13	X21.345.000	NIPPLO RIDOTTO 3/8 - m18	NIPLES 3/8 - M18	1
14	X21.349.000	RONDELLA RAME D.1/4	COPPER WASHER D.1/4	3
15	X21.346.000	RONDELLA RAME D.10x1,5	COPPER WASHER D.10x1,5	2
16	X21.347.000	RACCORDO RAD 1803	RAD 1803 FITTING	2
17	X21.381.000	CURVA PER OLIO 3/8 M - 3/8 F	OIL BEND 3/8 M - 3/8 F	1
18	X21.107.000	NIPPLO 3/8M - 3/8M	NIPLES 3/8M - 3/8M	1
19	X21.382.000	VALVOLA MASSIMA PRESSIONE OLIO 60 bar	MAXIMUM PRESSURE OIL VALVE 60 bar	1
20	X21.362.000	RONDELLA RAME D.30x18x1,5	COPPER WASHER D.30x18x1,5	1
21	X04.683.400	SEMIASSE A 5 COLONNETTE CON FRENO	WHEEL HUB	1

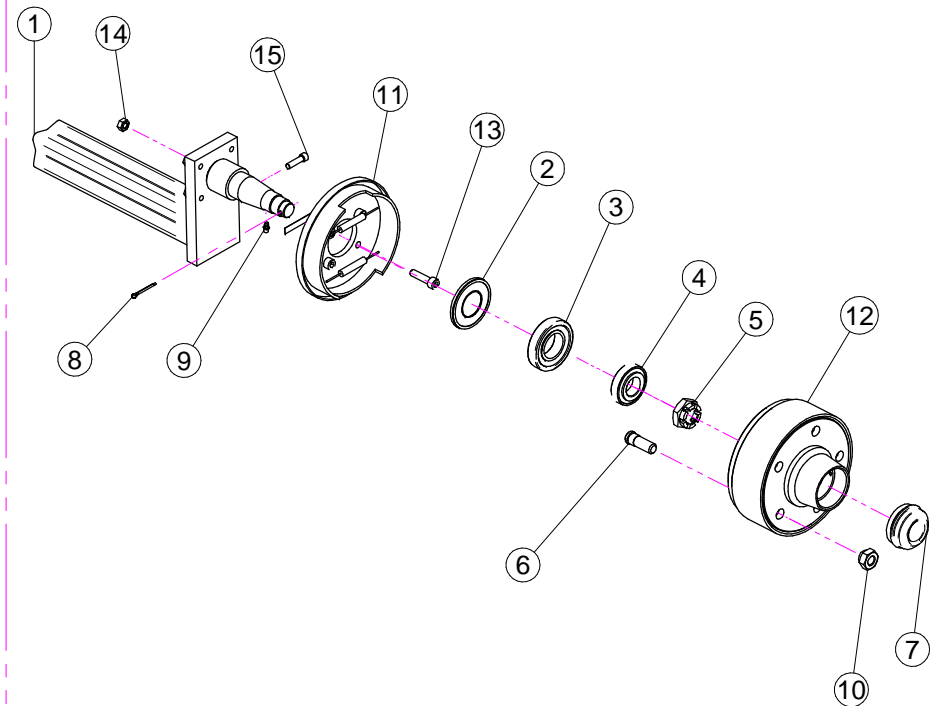
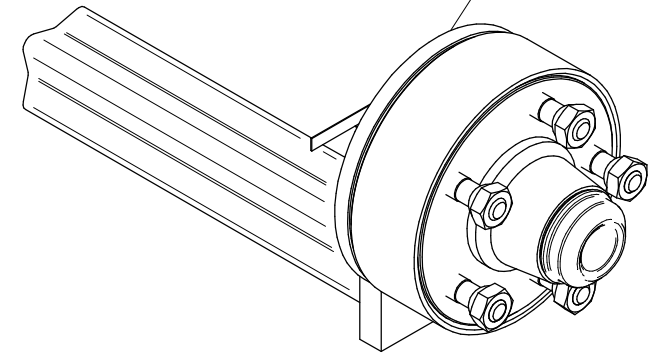


**SEMIASSE SINISTRO**



**SEMIASSE DESTRO**

X04.683.500

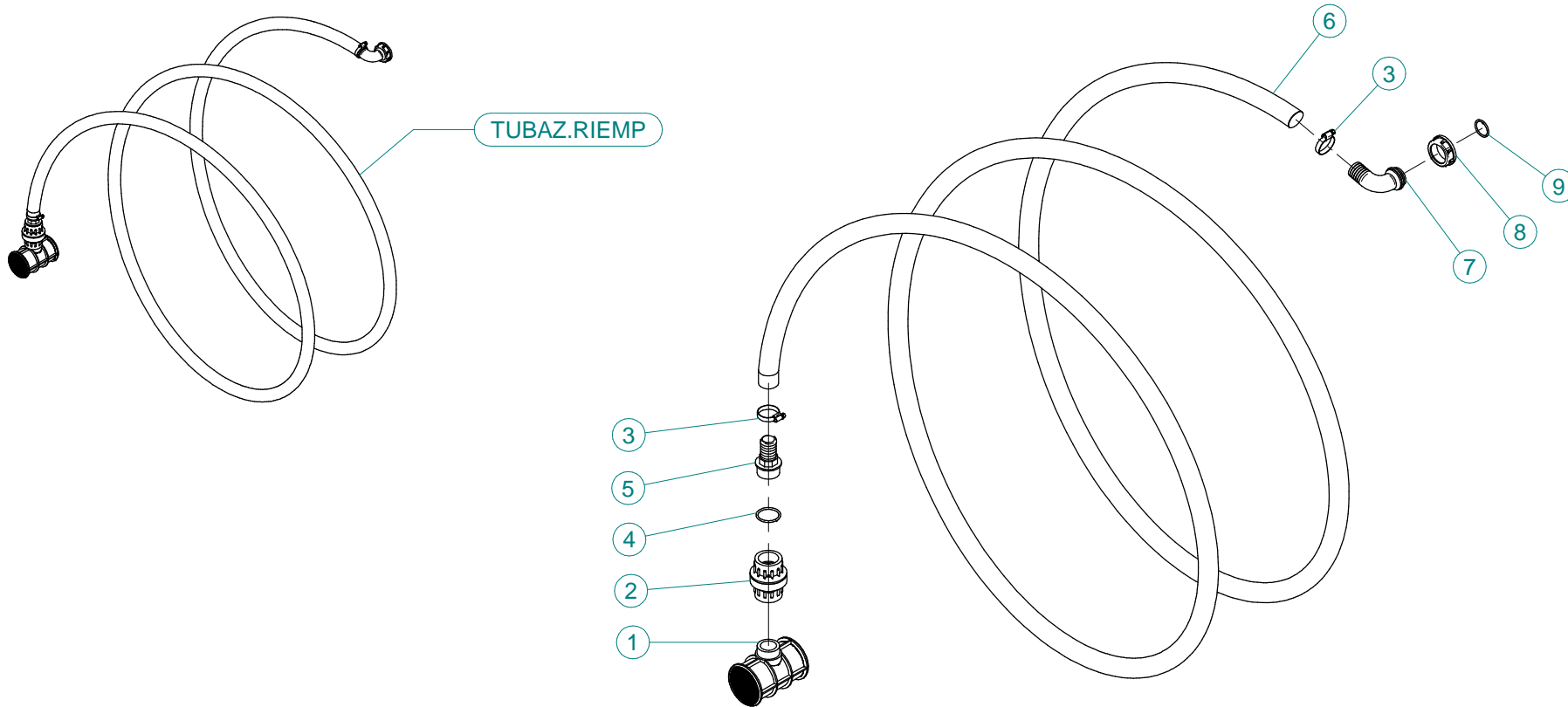


**X04.683.400**

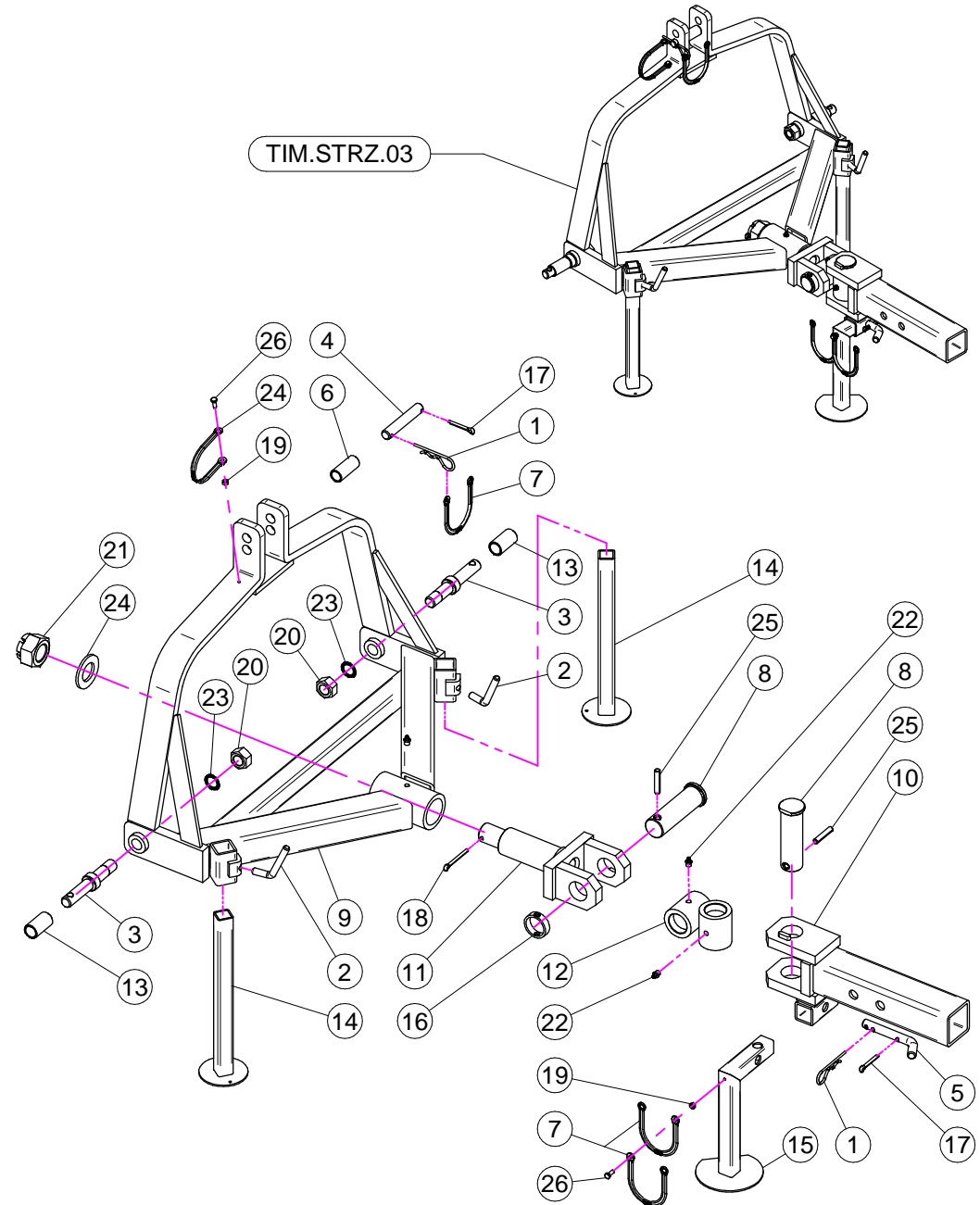
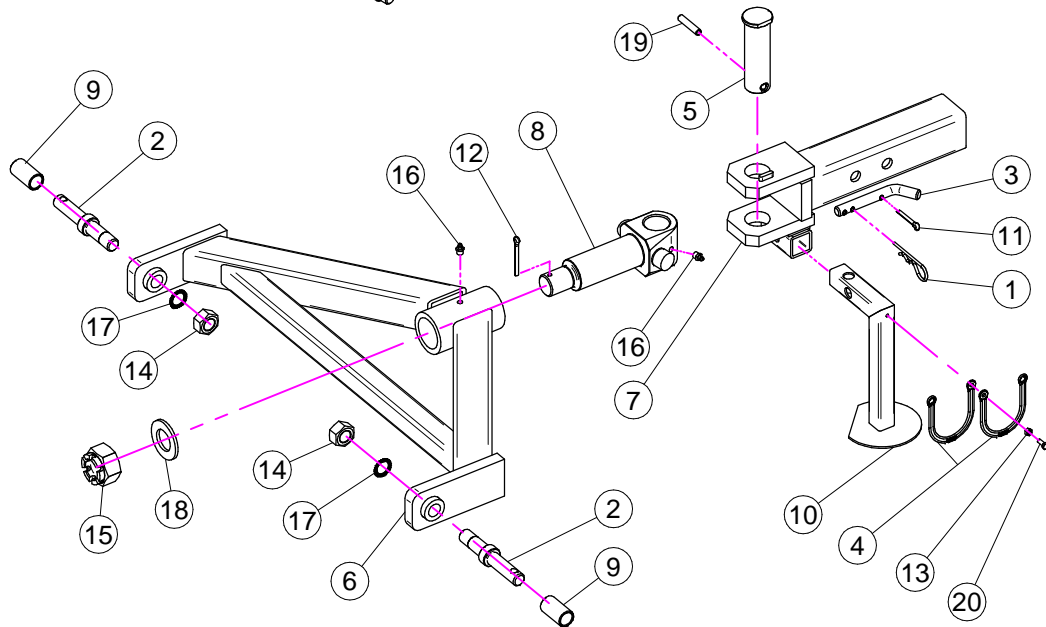
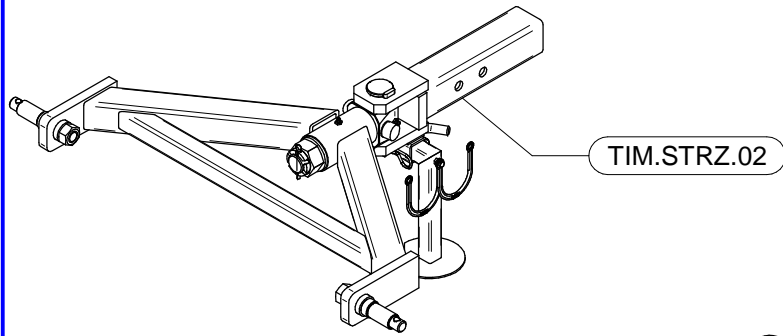
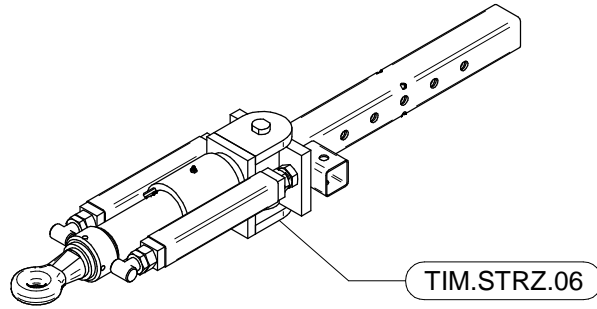
N°	Doc. Number	Titolo	Title	Q.tà
1	X04.683.401	SEMIASSE A 5 COLONNETTE ALLUNGATO PER FRENO ED EPA	AXLE SHAFT	1
2	X20.257.000	PARA - POLVERE D. 40x80 IN GOMMA	DUST SHIELDER	1
3	XK0.030.208	CUSCINETTO A UNA CORONA DI RULLI CONICI	BEARING	1
4	XK0.030.206	CUSCINETTO A UNA CORONA DI RULLI CONICI 30206	BEARING	1
5	X04.062.001	COPERCHIETTO DI CHIUSURA	COVER	1
6	X20.259.000	COPIGLIA Ø 4 L=45 PER MOZZI	SPLIT PIN	1
7	XID.006.001	INGRASSATORE DIRITTO M6	GREASER	1
8	X40.388.000	FRENO SX COMPLETO	LEFT BRAKE	1
9	XTE.006.010T	VITE TE UNI 5739-65 M6x10-8.8	SCREW TE UNI 5739-65 M6x10-8.8	1
10	XTCE.010.040	VITE TESTA CIL. CON ESAGONO INCASSATO	HEXAGON SOCKET HEAD SCREW M10 x 40	1
11	XD0.10.5588G	DADO M 10 6S PG	M10 6S BIG LEAD NUT 5588	1
12	XTCE.008.030	VITE BRUGOLA TCE M8x30	BOLT TCE M8x30	1
13	X04.681.000	COLONNETTA PER SEMIASSE M16x1,5	STUD M16x1,5	1
14	XD0.06.5588G	DADO M6 6S PG 5588 ZINC.	M6 6S BIG LEAD NUT 5588	1
15	X04.682.000	DADO PER COLONNETTA M 16x1.5	SPECIAL NUT	1
16	X04.200.000	TAMBURO PER FRENO E EPA	BRAKE DRUM	1
17	XDI.027.5594F	DADO ESAGONALE A 6 INTAGLI	SIX CASTLE NUT M27	1

**X04.683.500**

N°	Doc. Number	Titolo	Title	Q.tà
1	X04.683.501	SEMIASSE A 5 COLONNETTE ALLUNGATO PER FRENO	AXLE SHAFT	1
2	X20.257.000	PARA - POLVERE D. 40x80 IN GOMMA	DUST SHIELDER	1
3	XK0.030.208	CUSCINETTO A UNA CORONA DI RULLI CONICI	BEARING	1
4	XK0.030.206	CUSCINETTO A UNA CORONA DI RULLI CONICI 30206	BEARING	1
5	XDI.027.5594F	DADO ESAGONALE A 6 INTAGLI	SIX CASTLE NUT M27	1
6	X04.681.000	COLONNETTA PER SEMIASSE M16x1,5	STUD M16x1,5	5
7	X04.062.001	COPERCHIETTO DI CHIUSURA	COVER	1
8	X20.259.000	COPIGLIA Ø 4 L=45 PER MOZZI	SPLIT PIN	1
9	XID.006.001	INGRASSATORE DIRITTO M6	GREASER	1
10	X04.682.000	DADO PER COLONNETTA M 16x1.5	SPECIAL NUT	5
11	X40.389.000	FRENO DX COMPLETO	RIGHT BRAKE	1
12	X04.200.100	TAMBURO PER FRENO	BRAKE DRUM	1
13	XTCE.010.040	VITE TESTA CIL. CON ESAGONO INCASSATO	HEXAGON SOCKET HEAD SCREW M10 x 40	4
14	XD0.10.5588G	DADO M 10 6S PG	M10 6S BIG LEAD NUT 5588	4
15	XTCE.008.030	VITE BRUGOLA TCE M8x30	BOLT TCE M8x30	1



N°	Doc. Number	Titolo	Title	Q.tà	Note
1	X00.611.000	FILTRO A T PER TUBAZIONE RIEMPIMENTO	T FILTER	1	
2	X00.300.000	VALVOLA DI FONDO F-F 1" 1/4	FOOT VALVE F-F 1" 1/4	1	
3	XF0.025.040I	FASCETTA A VITE 25/40 W4 INOX	STAINLESS STEEL CLIP	2	
4	XOR.000.144	OR Ø39,69x3,53	O-RING Ø39,69x3,53	1	
5	X00.423.000	RACCORDO DIRITTO PG 30 FIL.1" 1/4 GAS	MALE CONNECTOR RH 30 1" 1/4 GAS	1	
6	X02.238.450	TUBO SPIRALATO D.30 L=4500	SPIRAL HOSE D.30 L=4500	1	
7	X00.481.000	RACCORDO CURVO P.G. D.30	D.30 HOSETAIL	1	
8	X02.165.000	GIRELLO A FILETTO RAPIDO	RAPID THREAD FLY NUT	1	
9	XOR.000.508	OR D.30 x 3	30 x 3 O-RING GASKET	1	

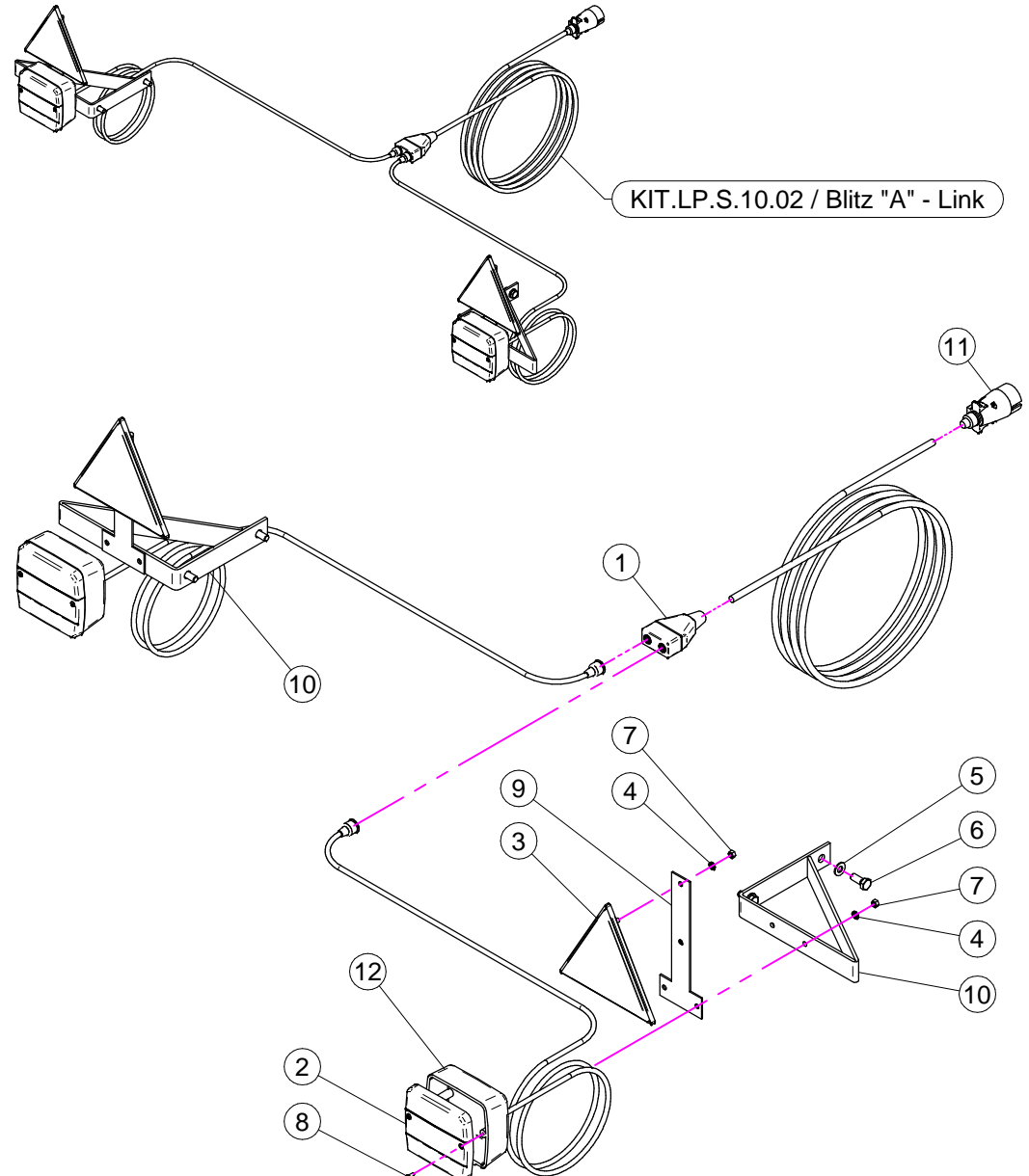
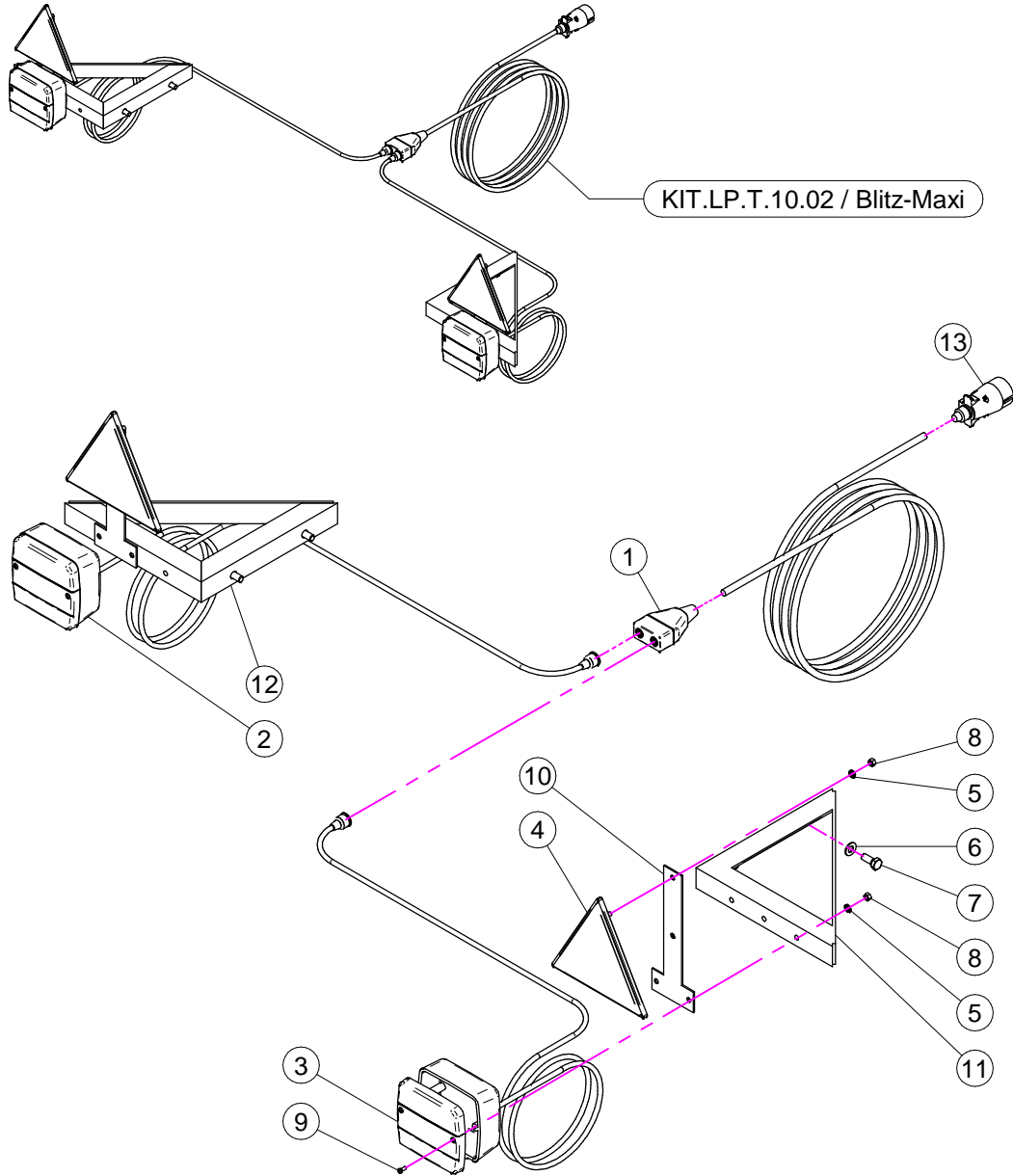


## TIM.STRZ.02

N°	Doc. Number	Titolo	Title	Q.tà	Note
1	X00.100.004	COPIGLIA D.4	SPLIT PIN D.4	1	
2	X04.064.100	SPINOTTO SOLLEVATORE	PIN POWER LIFT	2	
3	X20.505.000	SPINOTTO PIEDE D' APPOGGIO	PIN JACK STAND	1	
4	X21.183.000	STRISCIA FERMATAPPI	CAP STOP	2	
5	X40.150.000	PERNO PER TIMONE STERZANTE	PIN	1	
6	X40.152.000	CORPO A 2 PUNTI PER TIMONE STERZANTE	2 POINTS BODY	1	
7	X40.153.001	TIMONE SNODATO - PARTICOLARE FISSO	DRAW-BAR - FIXING PARTICULAR	1	
8	X40.154.100	PERNO TIMONE STERZANTE A 2 PUNTI	PIN	1	
9	X40.202.000	BOCCOLA PER SPINOTTI SOLLEVATORE	BUSH	2	
10	X40.342.000	PIEDE D'APPOGGIO ESTRAIBILE	EXTRACTABLE JACK STAND	1	
11	XCP.006.040I	COPIGLIA D.6 Lg.40	PIN D.6 Lg.40	1	
12	XCP.006.070	COPIGLIA	SPLIT PIN	1	
13	XD0.06.5588G	DADO M6	NUT M6	1	
14	XD0.22.5588F	DADO M22 x 1.5	NUT M22 x 1.5	2	
15	XDI.036.5593F	DADO AD INTAGLI M36	CASTLE NUT M30	1	
16	XID.010.001	INGRASSATORE DIRITTO M10X1	GREASE NIPPLE	2	
17	XRD.022.000	RONDELLA DENTELLATA D.22	TAB WASHER D.22	2	
18	XRP.036.000	RONDELLA PIANA Ø36	WASHER	1	
19	XSE.010.050	SPINA ELASTICA 10 x 50	SPRING PIN	1	
20	XTE.006.016T	VITE TE M6X16	SCREW TE M6X16	1	

## TIM.STRZ.03

N°	Doc. Number	Titolo	Title	Q.tà	Note
1	X00.100.004	COPIGLIA D.4	SPLIT PIN D.4	2	
2	X02.175.000	MANIGLIA DI BLOCCAGGIO	LOOKING HANDLE	2	
3	X04.064.100	SPINOTTO SOLLEVATORE	PIN POWER LIFT	2	
4	X04.076.000	SPINOTTO 3° PUNTO	PIN	1	
5	X20.505.000	SPINOTTO PIEDE D' APPOGGIO	PIN JACK STAND	1	
6	X20.778.000	BOCCOLA PER TERZO PUNTO PER PLUS	BUSH	1	
7	X21.183.000	STRISCIA FERMATAPPI	CAP STOP	4	
8	X40.150.000	PERNO PER TIMONE STERZANTE	PIN	2	
9	X40.151.000	CORPO A 3 PUNTI PER TIMONE STERZANTE	3 POINTS BODY	1	
10	X40.153.001	TIMONE SNODATO - PARTICOLARE FISSO	DRAW-BAR - FIXING PARTICULAR	1	
11	X40.154.000	PERNO PER TIMONE STERZANTE 3 PUNTI	PIN	1	
12	X40.155.000	CROCERA PER TIMONE STERZANTE	JOINT	1	
13	X40.202.000	BOCCOLA PER SPINOTTI SOLLEVATORE	BUSH	2	
14	X40.251.200	PIEDE D'APPOGGIO	JACK	2	
15	X40.342.000	PIEDE D'APPOGGIO ESTRAIBILE	EXTRACTABLE JACK STAND	1	
16	X40.363.000	DISTANZIALE	SPACER	1	
17	XCP.006.040I	COPIGLIA D.6 Lg.40	PIN D.6 Lg.40	2	
18	XCP.006.070	COPIGLIA	SPLIT PIN	1	
19	XD0.06.5588G	DADO M6	NUT M6	2	
20	XD0.22.5588F	DADO M22 x 1.5	NUT M22 x 1.5	2	
21	XDI.036.5593F	DADO AD INTAGLI M36	CASTLE NUT M30	1	
22	XID.010.001	INGRASSATORE DIRITTO M10X1	GREASE NIPPLE	3	
23	XRD.022.000	RONDELLA DENTELLATA D.22	TAB WASHER D.22	2	
24	XRP.036.000	RONDELLA PIANA Ø36	WASHER	1	
25	XSE.010.050	SPINA ELASTICA 10 x 50	SPRING PIN	2	
26	XTE.006.016T	VITE TE M6X16	SCREW TE M6X16	2	





## KIT.LP.T.10.02 (BLITZ-MAXI)

N°	Doc. Number	Titolo	Title	Q.tà	Note
1	X24.121.007	SCATOLA BLOCCO DIRAMAZIONI	ELECTRIC BOX	1	
2	X24.121.002	CORPO FANALE POSTERIORE 3F	BODY REAR LIGHT 3L	1	
3	X24.121.004	CATADIOTTRO FANALE POSTERIORE	REAR LIGHT REFLECTOR	2	
4	X24.121.001	CATADIOTTRO TRIANGOLARE	TRIANGULAR REFLECTOR	2	
5	XRD.005.000	RONDELLA DENTELLATA D.5	TAB WASHER D.5	8	
6	XRP.008.000	RONDELLA PIANA D.8	WASHER D.8	4	
7	XTE.008.020T	VITE TE 8x20	SCREW TE 8x20	4	
8	XD0.05.5587G	DADO M5 PG 5587	M5 PG 5587 NUT	8	
9	XTA.03,5.09,5I	VITE AUTOFILETTANTE D.3,5 x 9,5	SELF THREADING D.3,5 x 9,5	4	
10	X40.341.000	STAFFA	BRACKET	2	
11	X40.340.200	STAFFA DX	BRACKET DX	1	
12	X40.340.100	STAFFA SX	BRACKET SX	1	
13	X24.121.006	SPINA	PLUG	1	

## KIT.LP.S.10.02 (BLITZ "A" - LINK)

N°	Doc. Number	Titolo	Title	Q.tà	Note
1	X24.121.007	SCATOLA BLOCCO DIRAMAZIONI	ELECTRIC BOX	1	
2	X24.121.004	CATADIOTTRO FANALE POSTERIORE	REAR LIGHT REFLECTOR	2	
3	X24.121.001	CATADIOTTRO TRIANGOLARE	TRIANGULAR REFLECTOR	2	
4	XRD.005.000	RONDELLA DENTELLATA D.5	TAB WASHER D.5	8	
5	XRP.008.000	RONDELLA PIANA D.8	WASHER D.8	4	
6	XTE.008.020T	VITE TE 8x20	SCREW TE 8x20	4	
7	XD0.05.5587G	DADO M5 PG 5587	M5 PG 5587 NUT	8	
8	XTA.03,5.09,5I	VITE AUTOFILETTANTE D.3,5 x 9,5	SELF THREADING D.3,5 x 9,5	4	
9	X40.341.000	STAFFA	BRACKET	2	
10	X40.340.000	STAFFA	BRACKET	2	
11	X24.121.006	SPINA	PLUG	1	
12	X24.121.002	CORPO FANALE POSTERIORE 3F	BODY REAR LIGHT 3L	1	