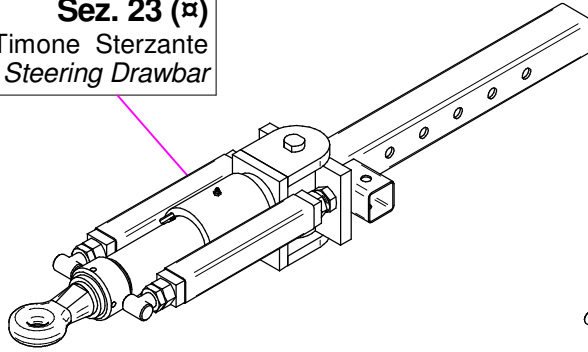
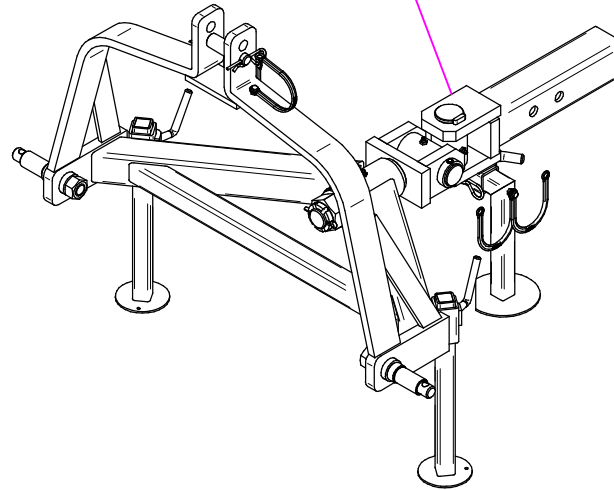


(A) A richiesta / **Optional Devices**

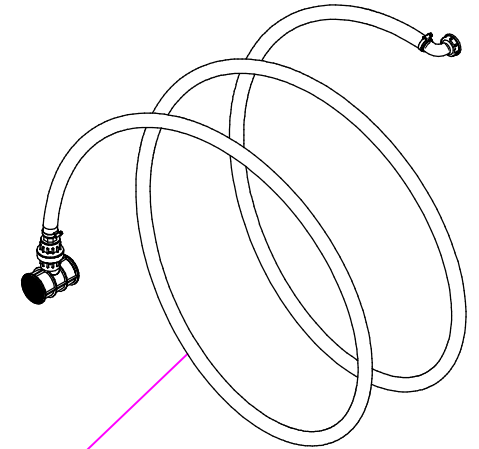
Sez. 23 (▣)
Timone Sterzante
Steering Drawbar



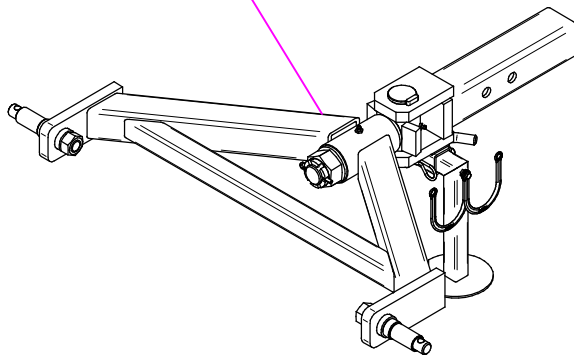
Sez. 23 (▣)
Timone Sterzante a 3 punti
Steering Drawbar 3 points



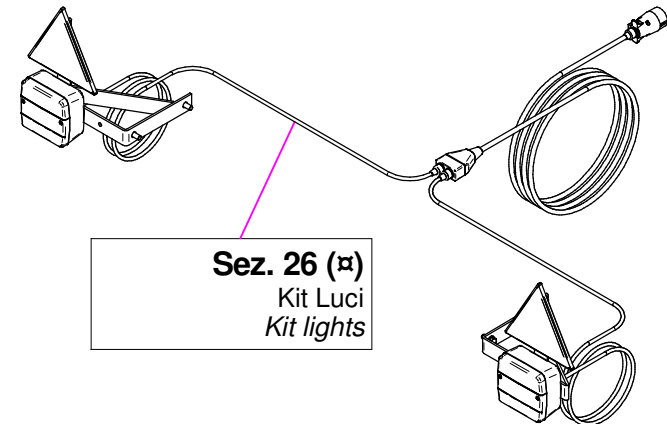
Sez. 11 (▣)
Tubazione Riempimento
Filling pipe



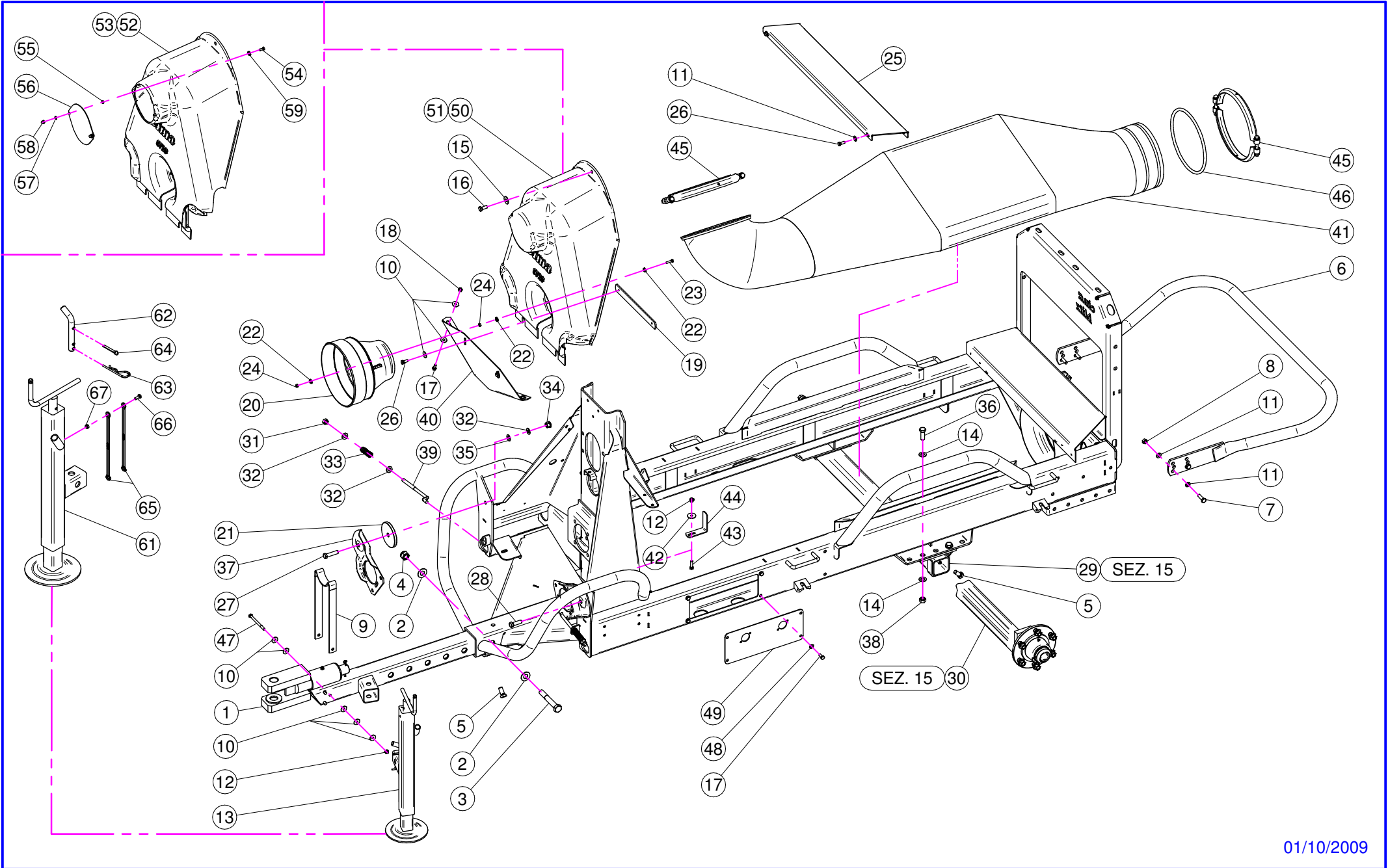
Sez. 23 (▣)
Timone Sterzante a 2 punti
Steering Drawbar 2 points



Sez. 26 (▣)
Kit Luci
Kit lights



(▣) A richiesta / Optional Devices

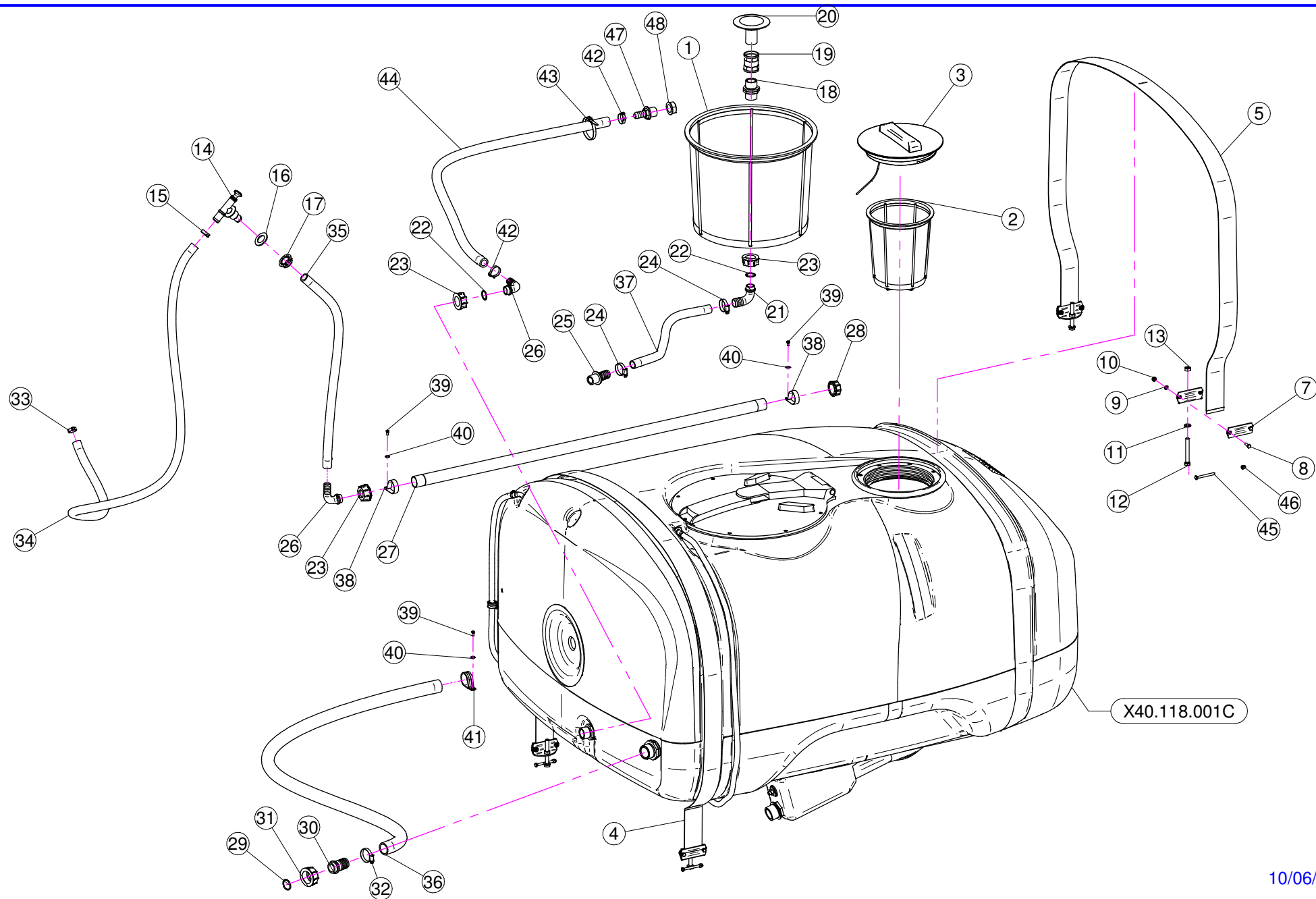


N°	Doc. Number	Titolo	Title	Q.tà	Note
1	X40.136.200	TIMONE "TIPO USA"	DRAW-BAR "TIPO USA"	1	
2	XRP.018.000	RONDELLA PIANA D.18	WASHER	2	
3	XTE.018.120	VITE TE M18 x 120	SCREW TE M18 x 120	1	
4	XDA.018.0AG	DADO AUTOBLOCCANTE M18x2.5	SELF LOCKING NUT M18	1	
5	XTE.014.030T	VITE TE M14x30	SCREW TE M14x30	6	
6	X40.146.100	CERCHIO DI PROTEZIONE	BUMPER	1	
7	XTE.010.035T	VITE TE 10 x 35	SCREW TE 10 x 35	4	
8	XD0.10.5587G	DADO M10	NUT M10	4	
9	X20.409.000	SUPPORTO PER CARDANO	SHAFT SUPPORT	1	
10	XRP.008.024	RONDELLA PIANA LARGA D.8X24	WASHER D.8X24	11	
11	XRP.010.000	RONDELLA PIANA D.10	WASHER D.10	12	
12	XDA.008.0AG	DADO AUTOBLOCCANTE M8	SELF LOCKING NUT M8	2	
13	X04.993.070C	PIEDE D'APPOGGIO ESTRAIBILE	EXTRACTABLE JACK STAND	1	
14	XRP.014.000	RONDELLA PIANA D.14	WASHER D.14	8	
15	XRP.010.030	RONDELLA PIANA D.10 x 30 mm	WASHER D.10 x 30 mm	1	
16	XTE.010.025T	VITE TE 10x25T	SCREW TE 10x25T	1	
17	XTE.008.020T	VITE TE 8x20	SCREW TE 8x20	6	
18	XD0.08.5588G	DADO M8	NUT M8	2	
19	X20.532.000	PIATTO BLOCCAGGIO CARTER	FRONT HOUSING BLOCKING PLATE	1	
20	X02.441.000	CONTROCUFFIA D.240 PER CARDANO	SHAFT CONE D.240	1	
21	X20.533.100	RONDELLA SPECIALE Ø 100 SP 10 mm	SPECIAL WASHER Ø 100 SP 10 mm	1	
22	XRD.006.000	RONDELLA DENTELLATA D.6	TAB WASHER D.6	9	
23	XTE.006.025T	VITE TE M6X25	SCREW TE M6X25	3	
24	XD0.06.5588G	DADO M6	NUT M6	6	
25	X40.302.200	LAMIERA D'APPOGGIO SERBATOIO	PLATE TANK SUPPORT	1	
26	XTE.008.025T	VITE TE 8X25	SCREW TE M8X25	6	
27	XTE.012.050T	VITE TE M12x50T	SCREW M12X50T	1	
28	XTE.012.040T	VITE TE M12X40 UNI 5739	BOLT TE M12X40	1	
29	X40.129.000	ASSALE	AXLE	1	
30	X40.019.000	ASSIEME MOZZO 6 COLONNETTE	HUB 6 COLONNETTE	2	
31	XD0T.12.5587	DADO OTTONE M12	M12 BRASS NUT	2	
32	XRP.012.000	RONDELLA PIANA D. 12	WASHER D. 12	6	
33	X02.964.000	MOLLA PER POMPA CD 32	CD 32 PUMP SPRING	2	
34	XDA.012.0AG	DADO AUTOBLOCCANTE M12	NUT M12	2	
35	XMT.012.000	MOLLA A TAZZA D. 12	WASHER D.12	2	
36	XTE.014.040T	VITE TE M14 x 40	SCREW TE M14 x 40	4	
37	X02.978.000SX	SUPPORTO POMPA TIPO NUOVO	BRACKET	2	

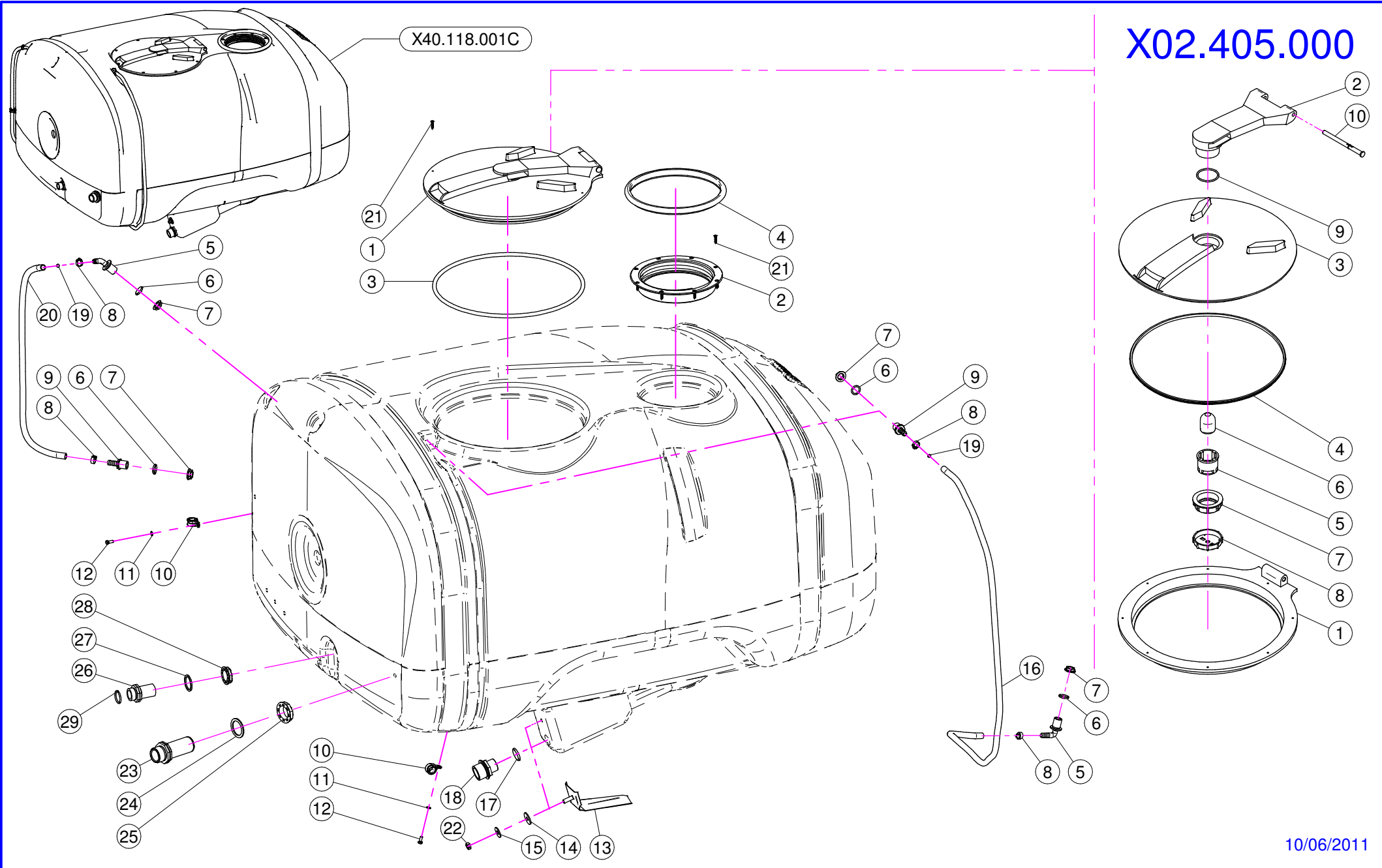
N°	Doc. Number	Titolo	Title	Q.tà	Note
38	XD0.14.5587G	DADO M14	NUT M14	4	
39	X20.447.000	TENDICINGHIA M12 PER POMPA	BELT STRETCHER FOR PUMP	2	
40	X20.531.000	LAMIERA FISSAGGIO CARTER	CARTER FIXING PLATE	1	
41	X05.997.000	TUNNEL PASSAGGIO ARIA BLITZ	AIR WAY TUNNEL BLITZ	1	
42	XRP.008.032	RONDELLA PIANA LARGA D.8X32	WASHER D.8X32	1	
43	XTE.008.030T	VITE TE M8x30	SCREW TE M8x30	1	
44	X40.311.000	SQUADRETTA FISSAGGIO TUBAZIONI	BRACKET	1	
45	X05.813.000	COLLARE D.275	CLAMP D.275	2	
46	X50.007.000	GUARNIZIONE PER TUNNEL BLITZ 55T	GASKET	1	
47	XTE.008.100	VITE TE M8 x 100	SCREW TE M8 x 100	1	
48	XRP.008.000	RONDELLA PIANA D.8	WASHER D.8	4	
49	X40.378.000	CARTER PROTETTIVO VALVOLA 3 VIE	PROTECTION CARTER 3 WAY- VALV	1	
50	X05.723.160	CARTER ANTERIORE PER 2 POMPE	FRONT HOUSING FOR 2 PUMPS	1	
51	X05.723.150	CARTER ANTERIORE PER 1 POMPA	FRONT HOUSING FOR 1 PUMP	1	

N°	Doc. Number	Titolo	Title	Q.tà	Note
52	X05.723.060	CARTER ANTERIORE PER 2 POMPE	FRONT HOUSING FOR 2 PUMPS	1	
53	X05.723.050	CARTER ANTERIORE PER 1 POMPA	FRONT HOUSING FOR 1 PUMP	1	
54	XTE.006.016T	VITE TE M6X16	SCREW TE M6X16	2	
55	XD0.06.5589G	DADO M6 BASSO	NUT M6	2	
56	X40.333.000	COPERCHIO DISINNESTO	FAN CLUTCH LID	1	
57	XRP.006.000	RONDELLA PIANA D. 6	WASHER D.6	2	
58	XDC.06.5721I	DADO DIN 1587 6x1-6-10	NUT DIN 1587 6x1-6-10	2	
59	XRD.006.000	RONDELLA DENTELLATA D.6	TAB WASHER D.6	2	

N°	Doc. Number	Titolo	Title	Q.tà	Note
61	X04.993.070	CORPO PIEDE D'APPOGGIO	JACK STAND BODY	1	
62	X20.505.000	SPINOTTO PIEDE D' APPOGGIO	PIN JACK STAND	1	
63	X00.100.004	COPIGLIA D.4	SPLIT PIN D.4	1	
64	XCP.006.040I	COPIGLIA D.6 Lg.40	PIN D.6 Lg.40	1	
65	X21.183.000	STRISCIA FERMATAPPI	CAP STOP	2	
66	XTE.006.016T	VITE TE M6X16	SCREW TE M6X16	1	
67	XD0.06.5588G	DADO M6	NUT M6	1	



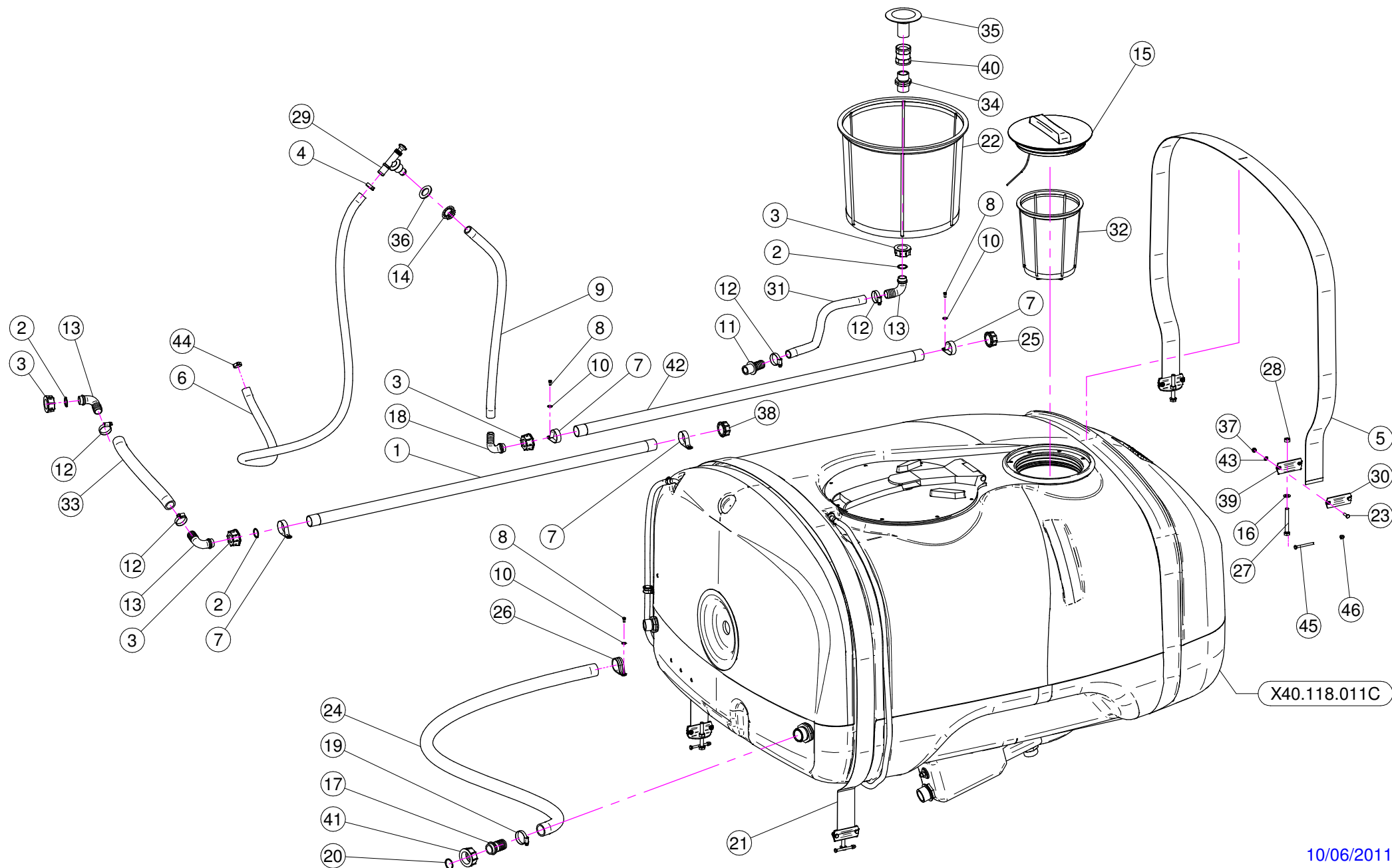
N°	Doc. Number	Titolo	Title	Q.tà	N°	Doc. Number	Titolo	Title	Q.tà
1	X02.404.100	FILTRO A TAZZA 400 x 330	BASKET FILTER 400 x 330	1	25	X20.793.000	RACCORDO DIRITTO P.G. D.25 3/4" GAS M.	HOSETAIL R.H. D.25 3/4" GAS M.	1
2	X02.298.000	FILTRO A TAZZA D.204	BASKET FILTER D.204	1	26	X00.055.038	RACCORDO CURVO A P.G. D.19	CURVED UNION WITH R.H. D.19	2
3	X02.476.100	COPERCHIO FILETTATO D.255 CON FILO	THREADED LID D.255 WITH ROPE	1	27	X40.035.001	TUBO FORATO 1" L=1200	PERFORATED HOSE 1" L=1200	1
4	X02.481.277	FASCIA IN NYLON 60 mm L=2770	NYLON BAND 60 mm L=2770	1	28	XTF.001.000	TAPPO 1"	PACKING	1
5	X02.481.253	FASCIA IN NYLON 60 mm L=2530	NYLON BAND 60 mm L=2530	1	29	XOR.003.112	OR D.28,24x2,62	O-RING D.28,24x2,62	1
6*	X20.512.000	STAFFA ANCORAGGIO FASCE	BRACKET	4	30	X00.058.028	RACCORDO DIRITTO PG D. 30	STRAIGHT HOSE R.H D.30	1
7	X20.513.000	PIASTRINA SERRAGGIO FASCE	SHAPED PLATE	4	31	X00.058.006	GIRELLO 1" 1/4 GAS	1" 1/4 FLY NUT	1
8	XTE.006.020T	VITE TE M6 x 20	SCREW TE M6 x 20	8	32	XF0.025.040I	FASCETTA A VITE 25/40 W4 INOX	STAINLESS STEEL CLIP	1
9	XRP.006.000	RONDELLA PIANA D. 6	WASHER D.6	8	33	XFC.022.5.024	FASCETTA COBRA 22,5 - 24	KOBRA CLAMP 22,5 - 24	1
10	XDA.006.0AG	DADO AUTOBLOCCANTE M6 ALTO PG	SELF-LOCKING NUT - HIGH M6	8	34	X02.372.125	TUBO SPIRALATO D. 19 L= 1250	HOSE D. 19 L= 1250	1
11	XRP.010.000	RONDELLA PIANA D.10	WASHER D.10	4	35	X02.212.075	TUBO D. 19x26 L= 750	HOSE D. 19x26 L= 750	1
12	XTE.010.080T	VITE M10x80	M10x80 BOLT	4	36	X02.238.120	TUBO SPIRALATO D. 30 L= 1200	HOSE D. 30 L= 1200	1
13	XDOT.10.5587	DADO OTTONE M10	M10 BRASS NUT	4	37	X20.809.096	TUBO D. 25 L= 960	HOSE D. 25 L= 960	1
14	X02.135.000	VALVOLA A PISTONCINO COMPLETA	COMPLETE PISTON VALVE	1	38	XFN.035.000	FASCETTA IN NYLON PER TUBI D. 30	STICKER	2
15	XFC.023.5.025	FASCETTA COBRA 23,5 - 25	KOBRA CLAMP 23,5 - 25	1	39	XTE.005.010I	VITE TE M5 x 10	SCREW TE M5 X 10	3
16	X02.032.000	GUARNIZIONE D.26x40 SP. 2	GASKET D.26x40 SP. 2	1	40	XRP.005.015I	RONDELLA PIANA D. 5x15	WASHER D. 5x15	3
17	X00.541.000	GHIERA 3/4"	NUT 3/4"	1	41	XFG.040.000	FASCETTA GOMMATA PER TUBI D.30	STICKER	1
18	X00.055.034	NIPPLO 1" / 1" GAS	NIPPLE 1" / 1" GAS	1	42	XFC.027.5.029	FASCETTA COBRA 27,08 - W8	KOBRA CLAMP 27,08 - W8	2
19	X00.373.000	MANICOTTO 1" GAS	1" GAS SLEEVE	1	43	X02.355.000	FASCETTA D'ASSEMBLAGGIO 292 mm	NYLON ASSEMBLY CLAMP	3
20	X00.131.000	PRESA ANTIVORTICE 1"	1" VORTIX DAMPER DRIVE	1	44	X02.212.130	TUBO D. 19x28 L= 130	HOSE D. 19x28 L= 130	1
21	X00.055.037	RACCORDO CURVO P.G. D.25	D.25 HOSETAIL	1	45	XTE.006.060I	VITE TE M6x60 INOX	INOX M6x60 TE SCREW	4
22	XOR.000.132	OR D.23,81 x 2,62	23,81 x 2,62 O-RING GASKET	2	46	XDC.06.57211	DADO DIN 1587 6x1-6-10	NUT DIN 1587 6x1-6-10	4
23	X00.055.24.2	GIRELLO 1" GAS	1" FLY NUT	3	47	X00.418.000	RACCORDO DIRITTO P.G. 19 3/4" GAS	STRAIGHT UNION R.H.19 3/4 GAS	1
24	XF0.023.035I	FASCETTA A VITE 23/35 W4 INOX	STAINLESS STEEL CLIP	2	48	X02.182.100	TAPPO 3/4" FEMMINA CON FORO D. 8	FEMALE 3/4" CAP	1



N°	Doc. Number	Titolo	Title	Q.tà	Note
1	X02.405.000	COPERCHIO RIBALTABILE	HINGED TANK LID	1	
2	X02.477.000	ANELLO FILETTATO D.255	THREATED RING D.255	1	
3	X02.405.000.L	GUARNIZIONE	GASKET	1	
4	X02.477.000.A	GUARNIZIONE PER ANELLO FILETTATO D.255	THREATED RING GASKET D.255	1	
5	X02.457.000	PORTAGOMMA D.13 A 90° M. 1/2"	HOSETAIL D.13 90° M. 1/2"	2	
6	XOR.004.081	OR D.20,22 x 3,53	20,22 x 3,53 O-RING GASKET	4	
7	X02.458.000	GHIERA 1/2"	LOCK RING 1/2"	4	
8	XFC.016,5.018	FASCETTA COBRA 16,5 - 18	KOBRA CLAMP 16,5 - 18	4	
9	X02.482.000	RACCORDO DRITTO P.G.D.13 M. 1/2"	HOSETAIL MALE THREADED 1/2"	2	
10	XFG.018.000	FASCETTA GOMMATA PER TUBI D.18	STICKER	2	
11	XRP.006.000	RONDELLA PIANA D. 6	WASHER D.6	2	
12	XTE.006.016T	VITE TE M6X16	SCREW TE M6X16	2	
13	X20.498.002	ANTIVORTICE IN ACCIAIO INOX	STAINLESS STEEL ANTI-VORTEX	1	
14	X20.436.000	GUARNIZIONE SPECIALE PER ANTIVORTICE	SPECIAL GARNISHING FOR ANTIWHIRL	1	
15	XRP.010.030	RONDELLA PIANA D.10 x 30 mm	WASHER D.10 x 30 mm	1	
16	X02.378.160	TUBETTO VITREO D.12X16 L=1600	HOSE VITREO D.12X16 L=1600	1	
17	XOR.000.507	OR D.27 x 5	27 x 5 O-RING GASKET	1	
18	X00.045.012	RIDUZIONE 1" 1/4 M - 1" M	1" 1/4 M - 1" M REDUCER NIPPLE	1	
19	X02.478.000	SFERA ROSSA D.8,5 PER LIVELLO	RED FLOATING BALL D.8,5	2	
20	X02.378.085	TUBETTO VITREO D 12X16 L= 850	HOSE VITREO D 12X16 L= 850	1	
21	XTAS.04,2.025I	VITE AUTOFILETTANTE 4,2 x 25	SELFTHREADED SCREW 4,2 x 25	16	
22	XDOT.10.5587	DADO OTTONE M10	M10 BRASS NUT	1	
23	X00.345.000	NIPPLO 1" 1/4 + 1" 1/4 GAS	NIPPLE 1" 1/4 + 1" 1/4 GAS	1	
24	X02.033.000	GUARNIZIONE	GASKET	1	
25	X00.543.000	GHIERA 1" 1/4 GAS	NUT 1" 1/4 GAS	1	
26	X00.055.134.L	NIPPLO 1" / 1" GAS FILETTO LUNGO TAGLIATO	CUTTED LONG NIPPLE 1" / 1" GAS	1	
27	X02.066.000	GUARNIZIONE D.33 x 45	GASKET D.33 x 45	1	
28	X00.542.000	GHIERA 1"	NUT 1"	1	
29	XOR.004.118	OR D.29,75 x 3,53	29,75 x 3,53 O-RING GASKET	1	

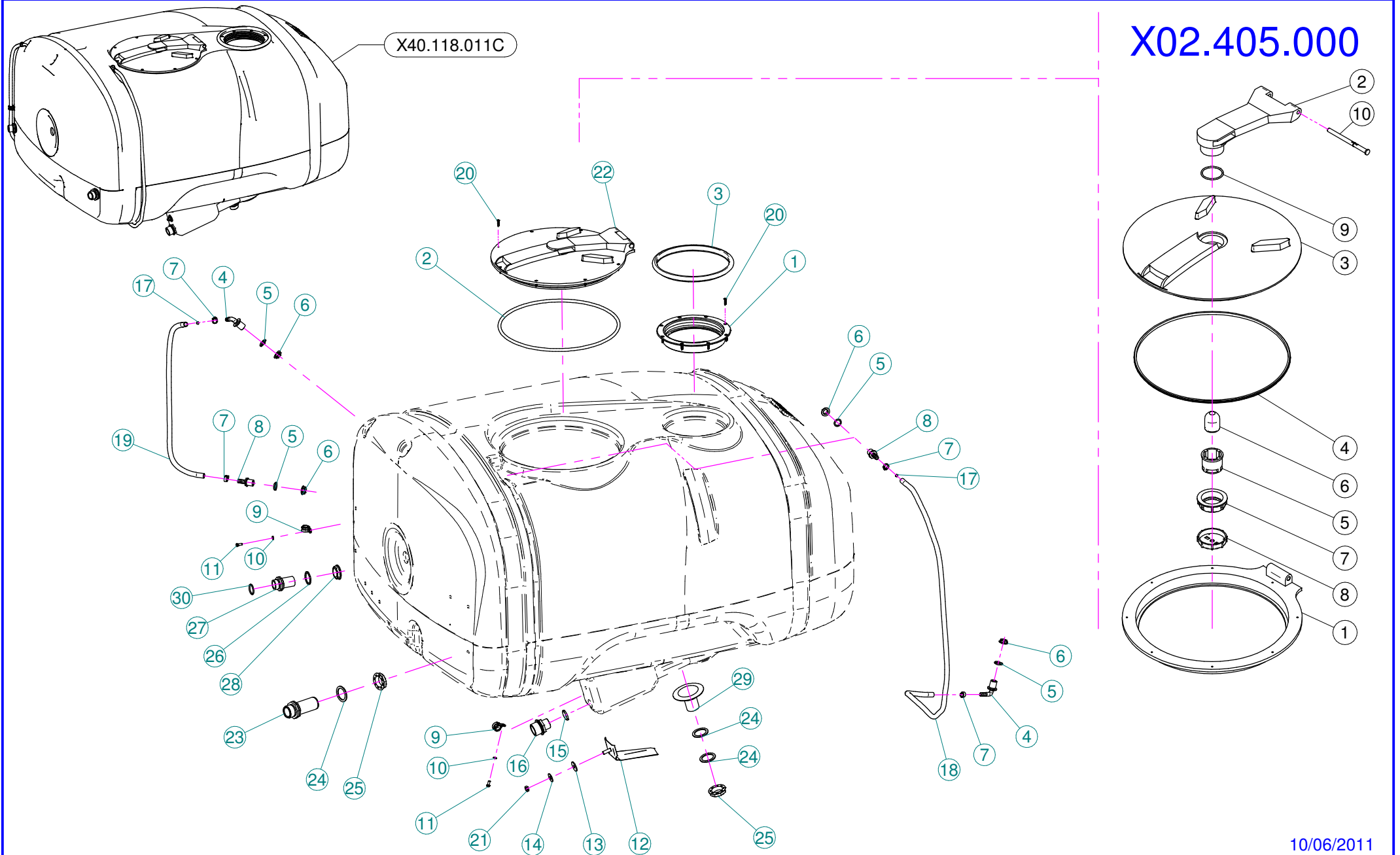
X02.405.000

N°	Doc. Number	Titolo	Title	Q.tà	Note
1	X02.405.000.B	ANELLO BASE	BASE RING	1	
2	X02.405.001	BRACCIO	ARM	1	
3	X02.405.000.A	DISCO DI CHIUSURA	GRIPPING PLATE	1	
4	X02.405.002	GUARNIZIONE SAGOMATA	SHAPED GASKET	1	
5	X20.787.000.G	CORPO VALVOLA DI SFIATO	BREATHER VALVE	1	
6	X20.787.000.F	SFERA GALLEGGIANTE	FLOATING BALL	1	
7	X20.787.000.H	GHIERA	RING NUT	1	
8	X20.787.000.I	TAPPO PER VALVOLA DI SFIATO	CAP FOR BREATHER VALVE	1	
9	XOR.000.512	OR D.51 x 3,5	51 x 3,5 O-RING GASKET	1	
10	X20.787.000.D	PERNO	PIN	1	



N°	Doc. Number	Titolo	Title	Q.tà	Note
1	X40.035.101	TUBO FORATO 1" L=1200 FORI D.10 mm	PERFORATED HOSE 1" L=1200	1	
2	XOR.000.132	OR D.23,81 x 2,62	23,81 x 2,62 O-RING GASKET	3	
3	X00.055.24.2	GIRELLO 1" GAS	1" FLY NUT	4	
4	XFC.023.5.025	FASCETTA COBRA 23,5 - 25	KOBRA CLAMP 23,5 - 25	1	
5	X02.481.253	FASCIA IN NYLON 60 mm L=2530	NYLON BAND 60 mm L=2530	1	
6	X02.372.125	TUBO SPIRALATO D. 19 L= 1250	HOSE D. 19 L= 1250	1	
7	XFN.035.000	FASCETTA IN NYLON PER TUBI D. 30	STICKER	4	
8	XTE.005.010I	VITE TE M5 x 10	SCREW TE M5 X 10	3	
9	X02.212.075	TUBO D. 19x26 L= 750	HOSE D. 19x26 L= 750	1	
10	XRP.005.015I	RONDELLA PIANA D. 5x15	WASHER D. 5x15	3	
11	X20.793.000	RACCORDO DIRITTO P.G. D.25 3/4" GAS M.	HOSETAIL R.H. D.25 3/4" GAS M.	1	
12	XF0.023.035I	FASCETTA A VITE 23/35 W4 INOX	STAINLESS STEEL CLIP	4	
13	X00.055.037	RACCORDO CURVO P.G. D.25	D.25 HOSETAIL	3	
14	X00.541.000	GHIERA 3/4"	NUT 3/4"	1	
15	X02.476.100	COPERCHIO FILETTATO D.255 CON FILO	THREADED LID D.255 WITH ROPE	1	
16	XRP.010.000	RONDELLA PIANA D.10	WASHER D.10	4	
17	X00.058.028	RACCORDO DIRITTO PG D. 30	STRAIGHT HOSE R.H D.30	1	
18	X00.055.038	RACCORDO CURVO A P.G. D.19	CURVED UNION WITH R.H. D.19	1	
19	XF0.025.040I	FASCETTA A VITE 25/40 W4 INOX	STAINLESS STEEL CLIP	1	
20	XOR.003.112	OR D.28,24x2,62	O-RING D.28,24x2,62	1	
21	X02.481.277	FASCIA IN NYLON 60 mm L=2770	NYLON BAND 60 mm L=2770	1	
22	X02.404.100	FILTRO A TAZZA 400 x 330	BASKET FILTER 400 x 330	1	
23	XTE.006.020T	VITE TE M6 x 20	SCREW TE M6 x 20	8	
24	X02.238.120	TUBO SPIRALATO D. 30 L= 1200	HOSE D. 30 L= 1200	1	

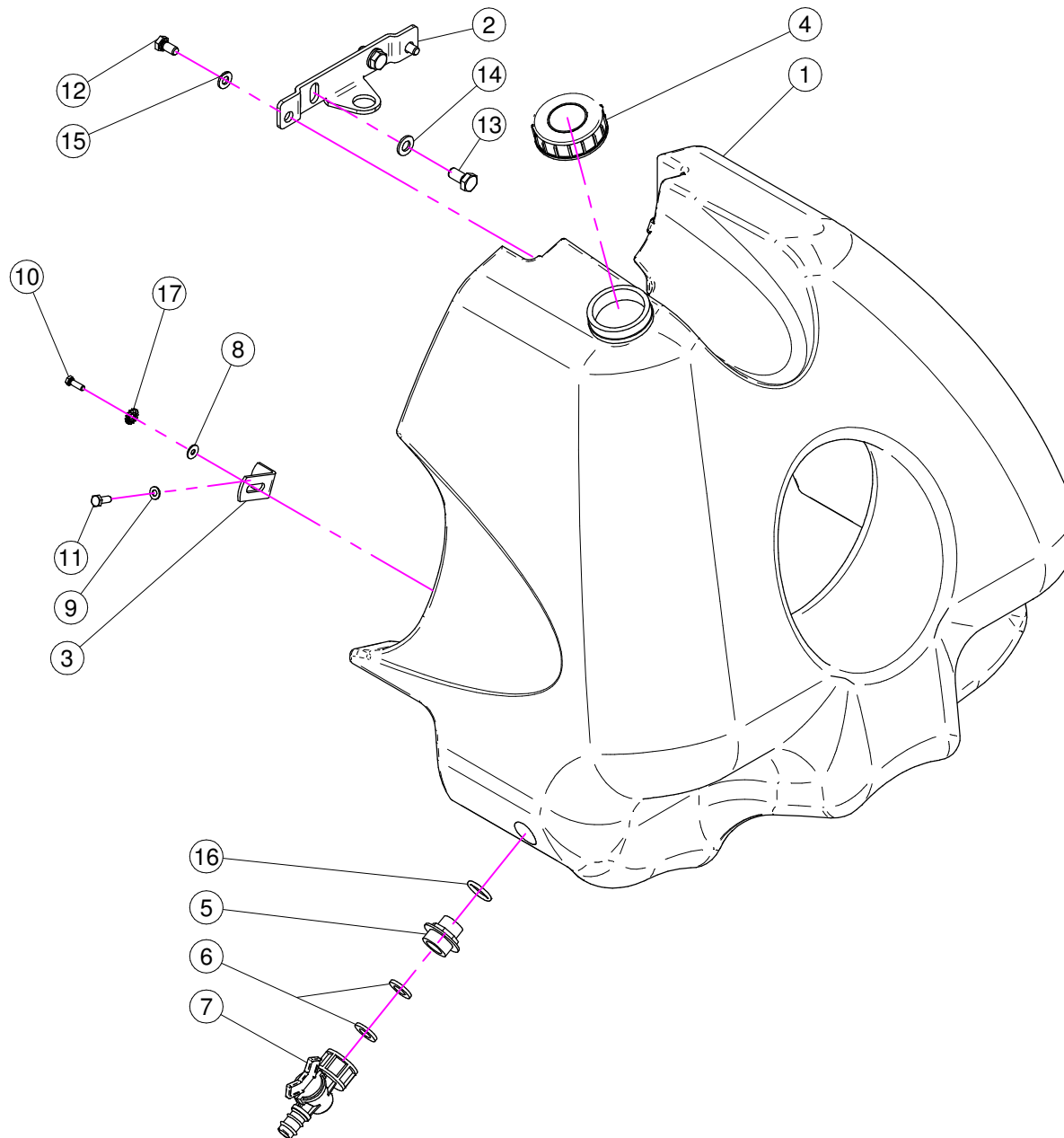
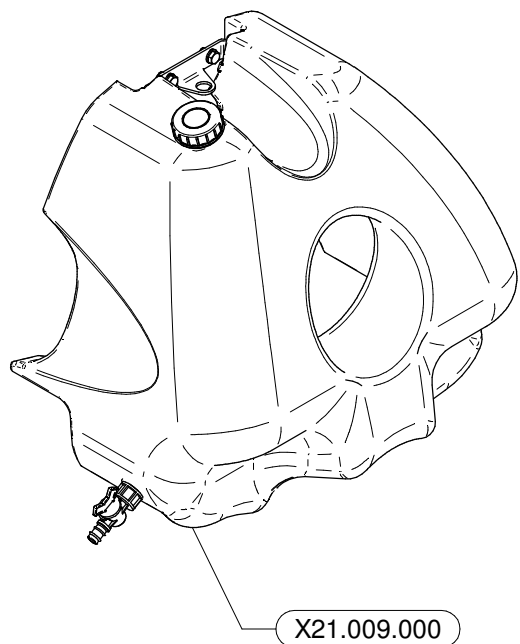
N°	Doc. Number	Titolo	Title	Q.tà	Note
25	XTF.001.000	TAPPO 1"	PACKING	1	
26	XFG.040.000	FASCETTA GOMMATA PER TUBI D.30	STICKER	1	
27	XTE.010.080T	VITE M10x80	M10x80 BOLT	4	
28	XDOT.10.5587	DADO OTTONE M10	M10 BRASS NUT	4	
29	X02.135.000	VALVOLA A PISTONCINO COMPLETA	COMPLETE PISTON VALVE	1	
30	X20.513.000	PIASTRINA SERRAGGIO FASCE	SHAPED PLATE	4	
31	X20.809.096	TUBO D. 25 L= 960	HOSE D. 25 L= 960	1	
32	X02.298.000	FILTRO A TAZZA D.204	BASKET FILTER D.204	1	
33	X02.219.030	TUBO D. 25 L= 300	HOSE D. 25 L= 300	1	
34	X00.055.034	NIPPLO 1" / 1" GAS	NIPPLE 1" / 1" GAS	1	
35	X00.131.000	PRESA ANTIVORTICE 1"	1" VORTIX DAMPER DRIVE	1	
36	X02.032.000	GUARNIZIONE D.26x40 SP. 2	GASKET D.26x40 SP. 2	1	
37	XDA.006.0AG	DADO AUTOBLOCCANTE M6 ALTO PG	SELF-LOCKING NUT - HIGH M6	8	
38	XTF.001.010	TAPPO 1" CON FORO D.10 mm	PACKING	1	
39	X20.512.000	STAFFA ANCORAGGIO FASCE	BRACKET	4	
40	X00.373.000	MANICOTTO 1" GAS	1" GAS SLEEVE	1	
41	X00.058.006	GIRELLO 1" 1/4 GAS	1" 1/4 FLY NUT	1	
42	X40.035.001	TUBO FORATO 1" L=1200	PERFORATED HOSE 1" L=1200	1	
43	XRP.006.000	RONDELLA PIANA D. 6	WASHER D.6	8	
44	XFC.022.5.024	FASCETTA COBRA 22,5 - 24	KOBRA CLAMP 22,5 - 24	1	
45	XTE.006.060I	VITE TE M6x60 INOX	INOX M6x60 TE SCREW	4	
46	XDC.06.5721I	DADO DIN 1587 6x1-6-10	NUT DIN 1587 6x1-6-10	4	



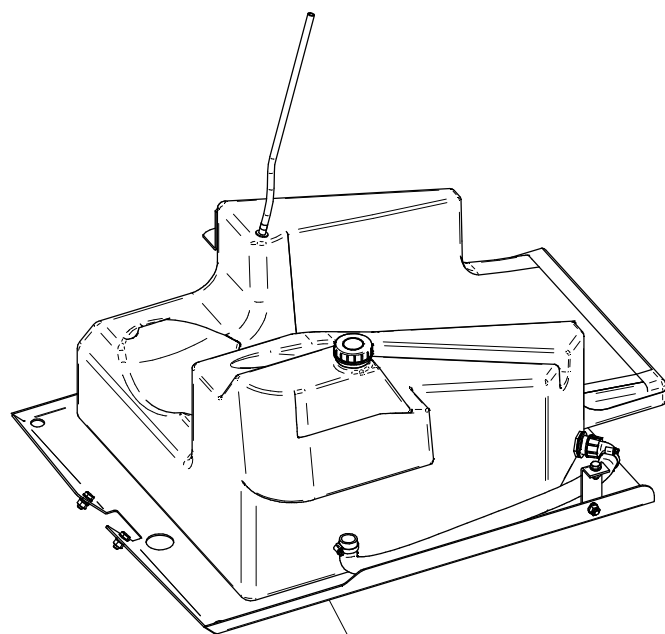
N°	Doc. Number	Titolo	Title	Q.tà
1	X02.477.000	ANELLO FILETTATO D.255	THREATED RING D.255	1
2	X02.405.000.L	GUARNIZIONE	GASKET	1
3	X02.477.000.A	GUARNIZIONE PER ANELLO FILETTATO D.255	THREATED RING GASKET D.255	1
4	X02.457.000	PORTAGOMMA D.13 A 90° M. 1/2"	HOSETAIL D.13 90° M. 1/2"	2
5	XOR.004.081	OR D.20,22 x 3,53	20,22 x 3,53 O-RING GASKET	4
6	X02.458.000	GHIERA 1/2"	LOCK RING 1/2"	4
7	XFC.016,5.018	FASCETTA COBRA 16,5 - 18	KOBRA CLAMP 16,5 - 18	4
8	X02.482.000	RACCORDO DRITTO P.G.D.13 M. 1/2"	HOSETAIL MALE THREADED 1/2"	2
9	XFG.018.000	FASCETTA GOMMATA PER TUBI D.18	STICKER	2
10	XRP.006.000	RONDELLA PIANA D. 6	WASHER D.6	2
11	XTE.006.016T	VITE TE M6X16	SCREW TE M6X16	2
12	X20.498.002	ANTIVORTICE IN ACCIAIO INOX	STAINLESS STEEL ANTI-VORTEX	1
13	X20.436.000	GUARNIZIONE SPECIALE PER ANTIVORTICE	SPECIAL GARNISHING FOR ANTIWHIRL	1
14	XRP.010.030	RONDELLA PIANA D.10 x 30 mm	WASHER D.10 x 30 mm	1
15	XOR.000.507	OR D.27 x 5	27 x 5 O-RING GASKET	1
16	X00.045.012	RIDUZIONE 1" 1/4 M - 1" M	1" 1/4 M - 1" M REDUCER NIPPLE	1
17	X02.478.000	SFERA ROSSA D.8,5 PER LIVELLO	RED FLOATING BALL D.8,5	2
18	X02.378.160	TUBETTO VITREO D.12X16 L= 1600	HOSE VITREO D. 12X16 L= 1600	1
19	X02.378.085	TUBETTO VITREO D 12X16 L= 850	HOSE VITREO D 12X16 L= 850	1
20	XTAS.04,2.025I	VITE AUTOFILETTANTE 4,2 x 25	SELFTHREADED SCREW 4,2 x 25	16
21	XDOT.10.5587	DADO OTTONE M10	M10 BRASS NUT	1
22	X02.405.000	COPERCHIO RIBALTABILE	HINGED TANK LID	1
23	X00.345.000	NIPPLO 1" 1/4 + 1" 1/4 GAS	NIPPLE 1" 1/4 + 1" 1/4 GAS	1
24	X02.033.000	GUARNIZIONE	GASKET	3
25	X00.543.000	GHIERA 1" 1/4 GAS	NUT 1" 1/4 GAS	2
26	X02.066.000	GUARNIZIONE D.33 x 45	GASKET D.33 x 45	1
27	X00.055.134.L	NIPPLO 1" / 1" GAS FILETTO LUNGO TAGLIATO	CUTTED LONG NIPPLE 1" / 1" GAS	1
28	X00.542.000	GHIERA 1"	NUT 1"	1
29	X00.130.000	PRESA ANTIVORTICE 1"1/4 GAS	1"1/4 VORTIX DAMPER DRIVE	1
30	XOR.004.118	OR D.29,75 x 3,53	29,75 x 3,53 O-RING GASKET	1

X02.405.000

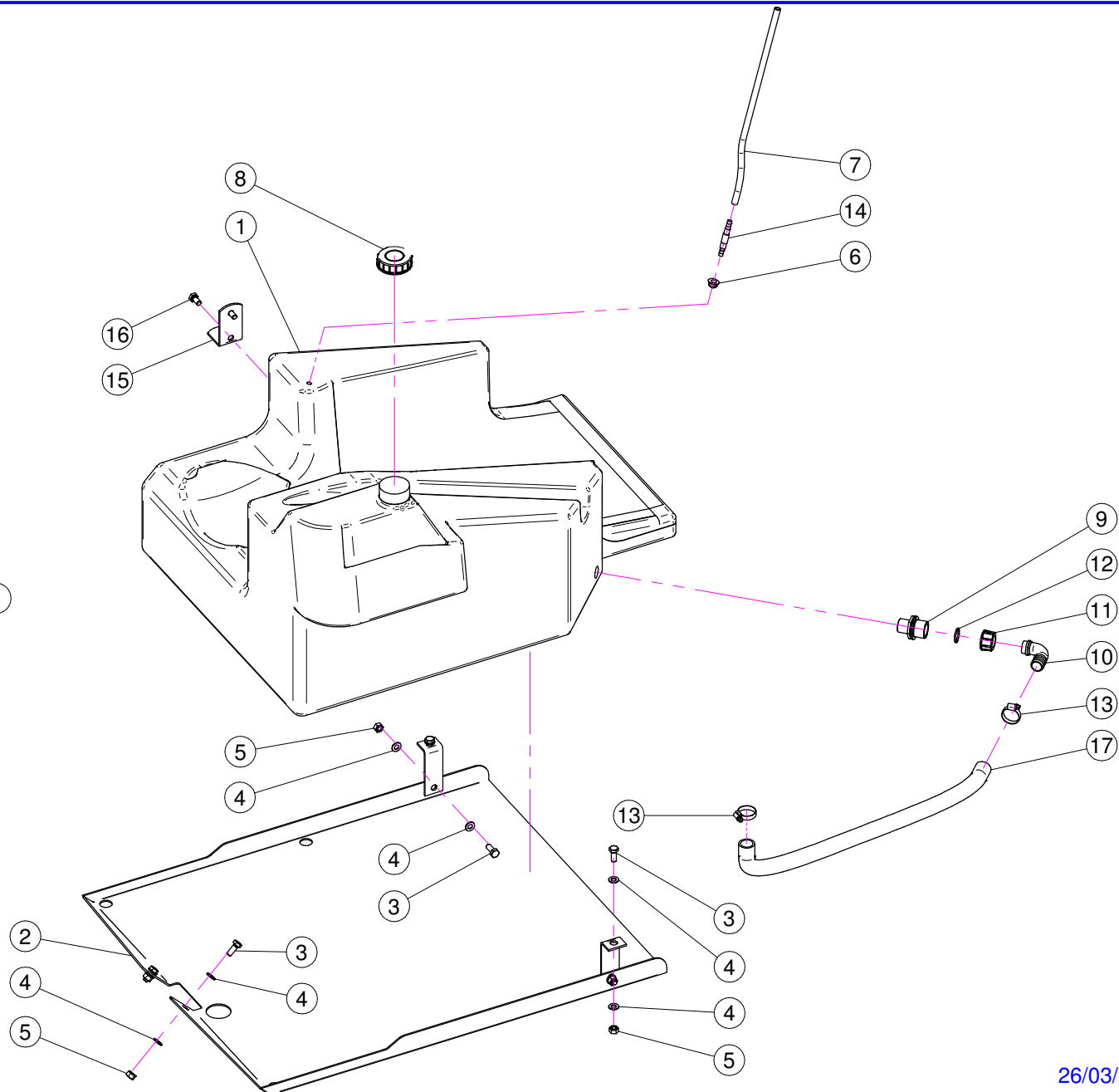
N°	Doc. Number	Titolo	Title	Q.tà	Note
1	X02.405.000.B	ANELLO BASE	BASE RING	1	
2	X02.405.001	BRACCIO	ARM	1	
3	X02.405.000.A	DISCO DI CHIUSURA	GRIPPING PLATE	1	
4	X02.405.002	GUARNIZIONE SAGOMATA	SHAPED GASKET	1	
5	X20.787.000.G	CORPO VALVOLA DI SFIATO	BREATHER VALVE	1	
6	X20.787.000.F	SFERA GALLEGGIANTE	FLOATING BALL	1	
7	X20.787.000.H	GHIERA	RING NUT	1	
8	X20.787.000.I	TAPPO PER VALVOLA DI SFIATO	CAP FOR BREATHER VALVE	1	
9	XOR.000.512	OR D.51 x 3,5	51 x 3,5 O-RING GASKET	1	
10	X20.787.000.D	PERNO	PIN	1	



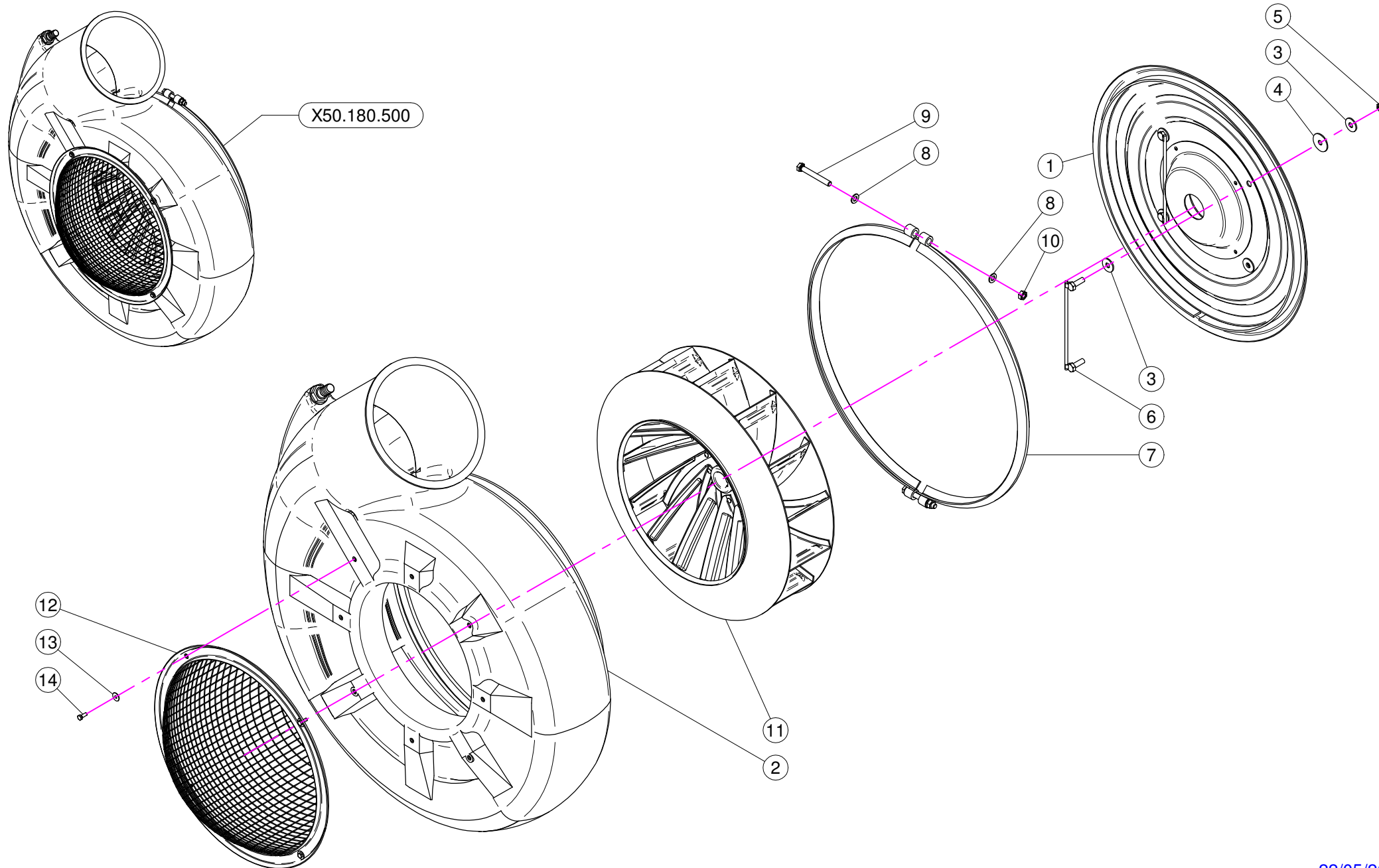
N°	Doc. Number	Titolo	Title	Q.tà	Note
1	X40.322.000	SERBATOIO LAVAMANI 30 Lt.	HAND-WASHING TANK 30 Lt.	1	
2	X40.323.000	STAFFA FISSAGGIO SERBATOIO LAVAMANI	FIXING BRACKET	1	
3	X40.324.100	PIASTRA SERBATOIO LAVAMANI SERIE 50	BRACKET	2	
4	X02.460.000	COPERCHIO FILETTATO FEMMINA	FEMALE THREADED TANK LID	1	
5	X00.055.044	NIPPLIO 1/2" GAS 3/4" GAS	NIPPLE 1/2" - 3/4" GAS	1	
6	X02.030.010	GUARNIZIONE TAPPO DISTRIBUTORE	GASKET	2	
7	X02.497.000	RUBINETTO FEMMINA 3/4"	3/4" FEMALE VALVE	1	
8	XRP.005.015I	RONDELLA PIANA D. 5x15	WASHER D. 5x15	2	
9	XRP.006.000	RONDELLA PIANA D. 6	WASHER D.6	2	
10	XTE.005.016I	VITE TE M5X16	SCREW TE M5X16	2	
11	XTE.006.016T	VITE TE M6X16	SCREW TE M6X16	2	
12	XTE.008.016T	VITE TE M8x16	SCREW TE M8x16	2	
13	XTE.010.020T	VITE TE M10 x 20	SCREW TE M10 x 20	2	
14	XRP.010.000	RONDELLA PIANA D.10	WASHER D.10	2	
15	XRP.008.000	RONDELLA PIANA D.8	WASHER D.8	2	
16	XOR.004.081	OR D.20,22 x 3,53	20,22 x 3,53 O-RING GASKET	1	
17	XRD.006.000	RONDELLA DENTELLATA D.6	TAB WASHER D.6	2	



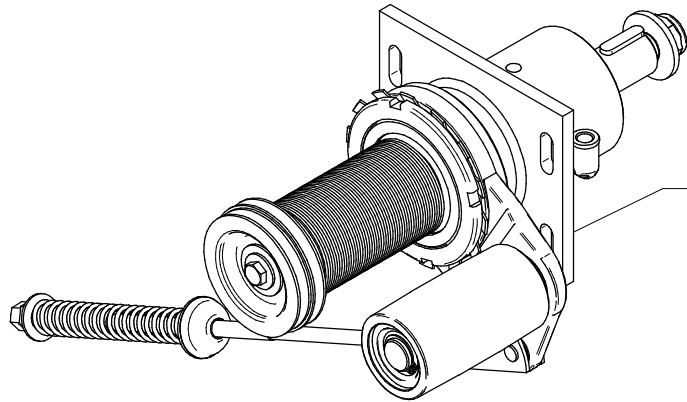
DIFF.LAV.AT2.13



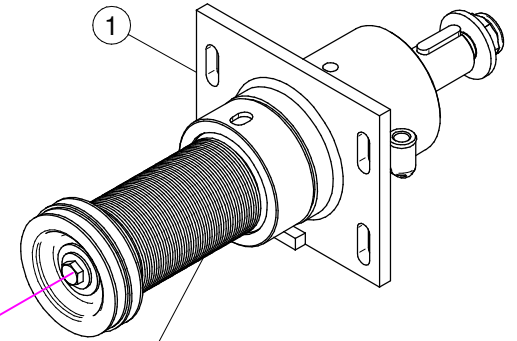
N°	Doc. Number	Titolo	Title	Q.tà	Note
1	X40.305.000	SERBATOIO LAVAIMPIANTI It 100	RESERVOIR TANK LT. 100	1	
2	X40.310.000	PROTEZIONE LAVAIMPIANTI	RESERVOIR KIT PROTECTION	1	
3	XTE.010.025T	VITE TE 10x25T	SCREW TE 10x25T	6	
4	XRP.010.000	RONDELLA PIANA D.10	WASHER D.10	12	
5	XD0.10.5587G	DADO M10	NUT M10	6	
6	X20.933.000	GUARNIZIONE SFIATO SERBATOIO	TANK BREATHER GASKET	1	
7	X02.217.060	TUBETTO DI SFIATO D.8 L=600	BREATHER PIPE D.8 L=600	1	
8	X02.460.000	COPERCHIO FILETTATO FEMMINA	FEMALE THREADED TANK LID	1	
9	X02.293.000	RIDUZIONE 1" M - 3/4" M	1" M - 3/4" M REDUCER NIPPLE	1	
10	X00.055.037	RACCORDO CURVO P.G. D.25	D.25 HOSETAIL	1	
11	X00.055.24.2	GIRELLO 1" GAS	1" FLY NUT	1	
12	XOR.000.132	OR D.23,81 x 2,62	23,81 x 2,62 O-RING GASKET	1	
13	XF0.023.035I	FASCETTA A VITE 23/35 W4 INOX	STAINLESS STEEL CLIP	2	
14	X20.934.000	PORTAGOMMA D.8	STRAIGHT HOSE D.8	1	
15	X20.954.000	SUPPORTO AD " L" SOSTEGNO SERBATOIO	TANK BRACKET	1	
16	XTE.010.020T	VITE TE M10 x 20	SCREW TE M10 x 20	2	
17	X20.809.100	TUBO D. 25 L= 1000	HOSE D. 25 L= 1000	1	



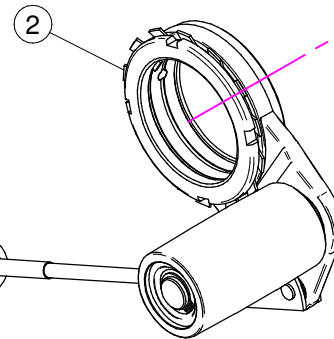
N°	Doc. Number	Titolo	Title	Q.tà	Note
1	X50.172.000	COPERCHIO VENTILATORE PER 55	FAN 55 COVER	1	
2	X50.011.500	CARTER VENTOLA 550	FAN 550 HAUSING	1	
3	XRP.010.030	RONDELLA PIANA D.10 x 30 mm	WASHER D.10 x 30 mm	8	
4	XRP.010.040	RONDELLA PIANA D.10 X 40	WASHER D.10 X 40	4	
5	XD0.10.5587G	DADO M10	NUT M10	4	
6	X20.088.000	CAVALLOTTO FISSAGGIO COPERCHIO POSTERIORE	BACK COVER BRACKET	2	
7	X50.004.000.Z	COLLARE D. 610 PER CHIOCCIOLA 55	D. 610 CLAMP FOR FEMALE SCREW	1	
8	XRP.010.000	RONDELLA PIANA D.10	WASHER D.10	4	
9	XTE.010.080T	VITE M10x80	M10x80 BOLT	2	
10	XDOT.10.5587	DADO OTTONE M10	M10 BRASS NUT	2	
11	X50.012.000	VENTOLA 550	550 FAN	1	
12	X05.654.100	RETE BOMBATA PROTEZIONE VENTILATORE	FAN CONVEX NET PROTECTION	1	
13	XRP.006.018	RONDELLA PIANA D. 6x18	WASHER D.6x18	4	
14	XTE.006.016T	VITE TE M6X16	SCREW TE M6X16	4	



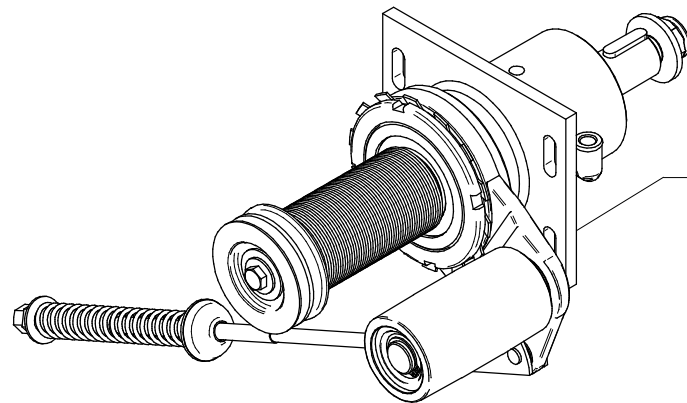
X50.155.000 NORMAL
X50.160.000 SUPER



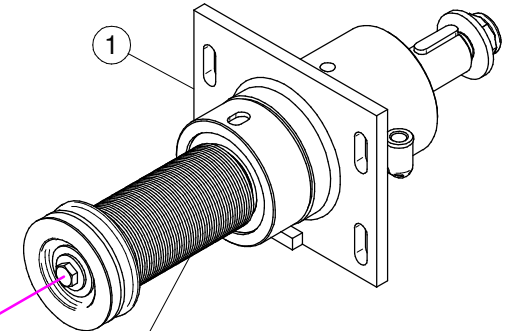
X50.154.000 Sez. 04A NORMAL
X50.159.000 Sez. 04A SUPER



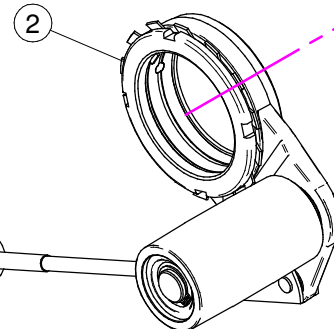
X05.707.301 Sez. 04B



X50.165.000 EXTRA



X50.164.000 Sez. 04A EXTRA



X05.707.301 Sez. 04B

X50.155.000 NORMAL

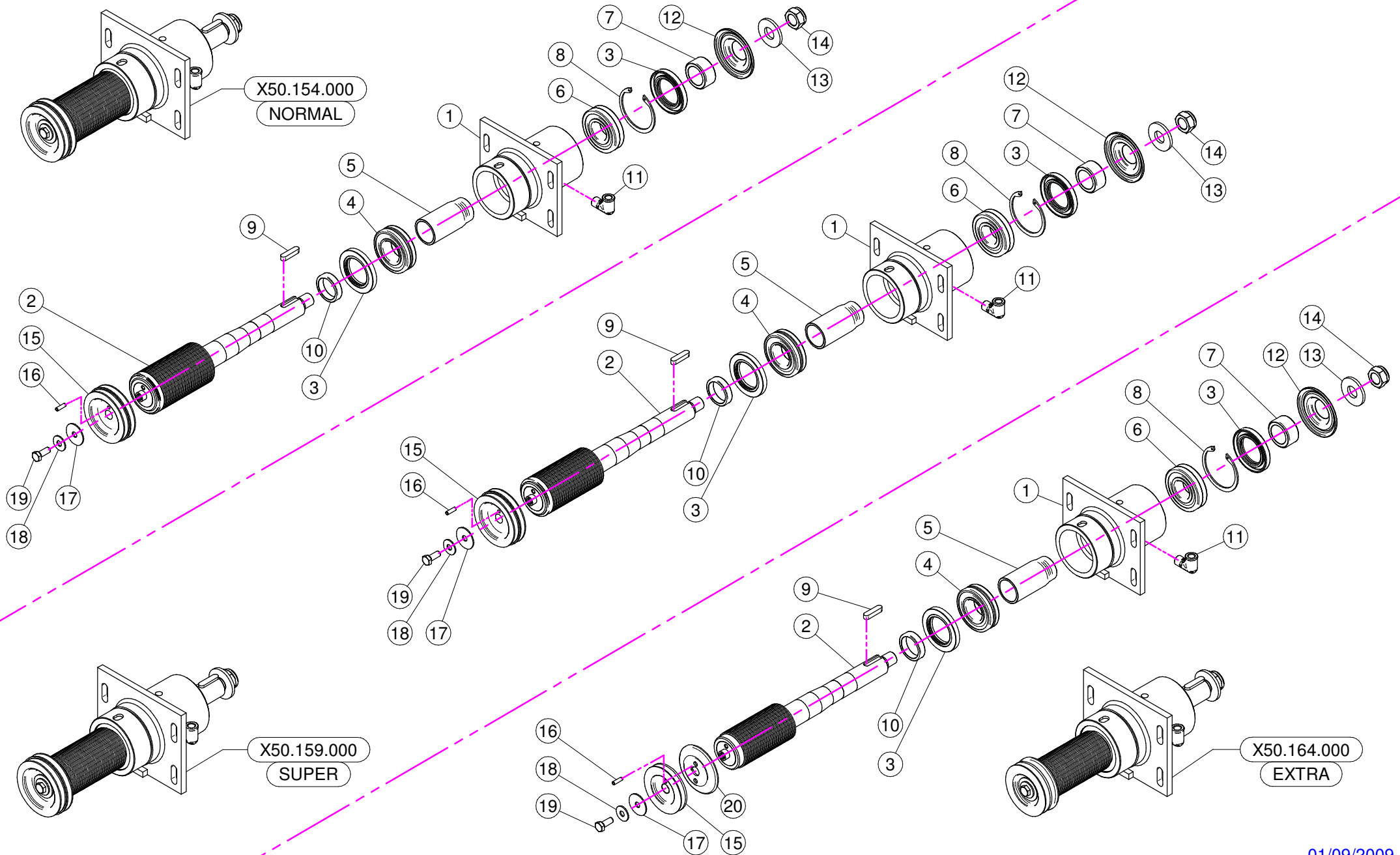
N°	Doc. Number	Titolo	Title	Q.tà	Note
1	X50.154.000	SUPPORTO OLIO 50 -PULEGGIA D.75 SENZA DISINNESTO	FAN SUPPORT WITH SHAFT - PUL D.75 NO DISENGANGEMENT	1	
2	X05.707.301	TENDICINGHIA AUTOMATICO COMPLETO	AUTOMATIC BELT STRETCHER	1	

X50.160.000 SUPER

N°	Doc. Number	Titolo	Title	Q.tà	Note
1	X50.159.000	SUPPORTO OLIO 50 -PULEGGIA D.70 SENZA DISINNESTO	FAN SUPPORT WITH SHAFT - PUL D.70 NO DISENGANGEMENT	1	
2	X05.707.301	TENDICINGHIA AUTOMATICO COMPLETO	AUTOMATIC BELT STRETCHER	1	

X50.165.000 EXTRA

N°	Doc. Number	Titolo	Title	Q.tà	Note
1	X50.164.000	SUPPORTO OLIO 50 -PULEGGIA D.66 SENZA DISINNESTO	FAN SUPPORT WITH SHAFT - PUL D.66 NO DISENGANGEMENT	1	
2	X05.707.301	TENDICINGHIA AUTOMATICO COMPLETO	AUTOMATIC BELT STRETCHER	1	



X50.154.000 NORMAL

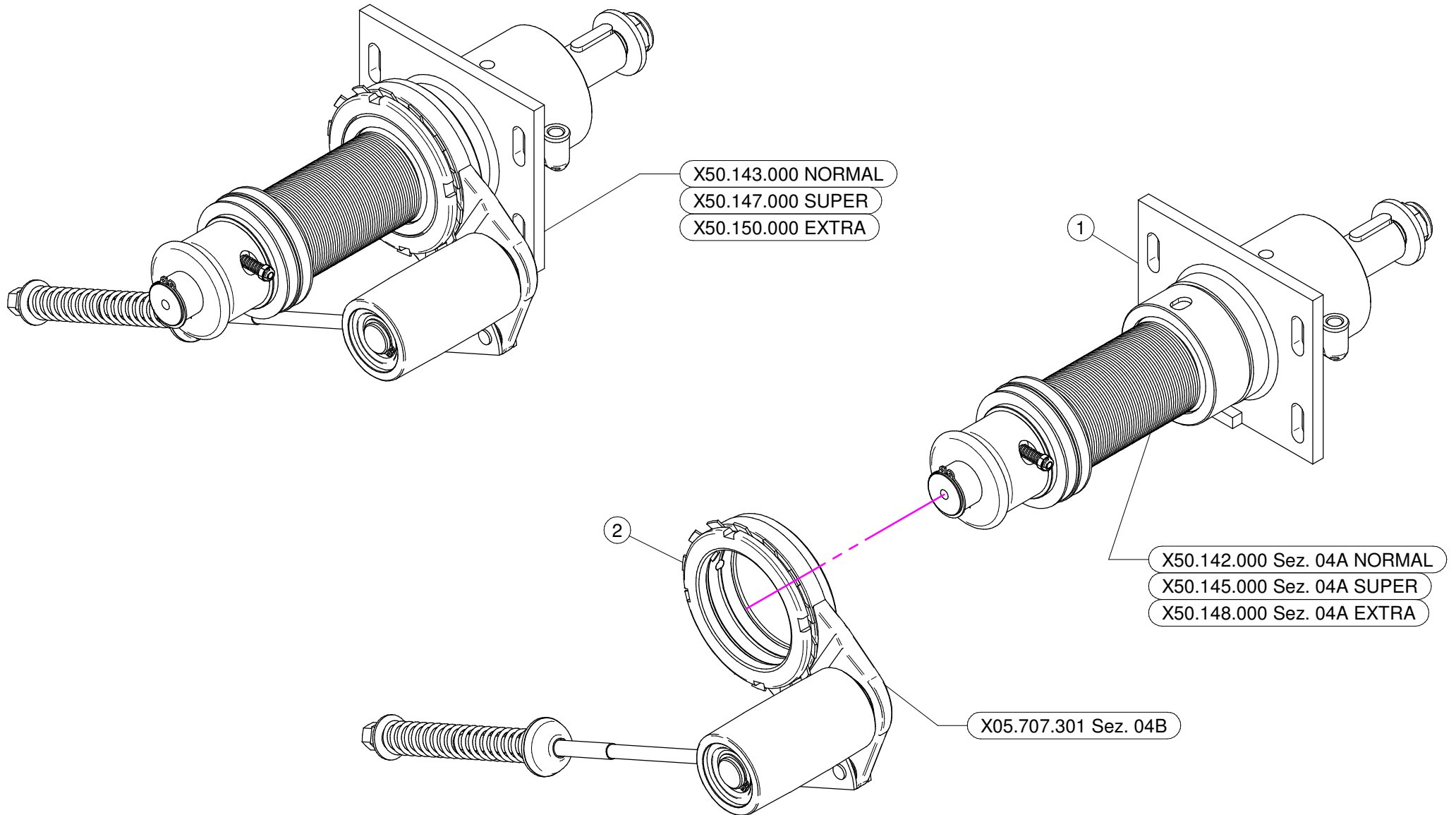
N°	Doc. Number	Titolo	Title	Q.tà	Note
1	X50.110.000	SUPPORTO VENTILATORE NUDO	NUDE FAN SUPPORT	1	
2	X50.119.075	ALBERO CON PULEGGIA D. 75	SHAFT WITH PULLEY D.75	1	
3	XBASL.50.80.10	ANELLO DI TENUTA IN VITON (50-80-10)	VITON LIP SEALS -IEL (50-80-10)	2	
4	XK0.022.208	CUSCINETTO RULLI OBLIQUI 22-208	ROLLER BEARING 22-208	1	
5	X50.112.000	DISTANZIALE SUPP. VENTILATORE "OLIO"	SPACER	1	
6	XK0.021.307	CUSCINETTO RULLI OBLIQUI 21-307	ROLLER BEARING 21-307	1	
7	X50.113.000	DISTANZIALE TENUTA LATO VENTOLA	SPACER	1	
8	XI0.080.000	ANELLO ELASTICO INTERNO D.80	INTERNAL D.80 CIRCLIP	1	
9	XL.10.08.40	CHIAVETTA 10x8x40	FEATHER KEY 10x8x40	1	
10	X50.114.000	DISTANZIALE PER TENUTA LATO PULEGGIA	SPACER	1	
11	X20.789.000	GOMITO 90° TUBO DI CARICO OLIO	MALE/FEMALE 90° ELBOW	1	
12	X50.115.000	COPERCHIETTO LATO VENTOLA	DUST COVER	1	
13	X20.820.000	RONDELLA BLOCCAGGIO VENTOLA	WASHER	1	
14	XDA.022.0BF	DADO ESAGONALE M22 AUTOBLOCCANTE	SELF-LOCKING NUT M22 x 1,5	1	
15	X05.896.000	PULEGGIA COMANDO POMPA D.99,5/D.95,5 (2x3V)	PULLEY FOR PUMP D.99,5/D.95,5 (2x3V)	1	
16	XSE.006.020	SPINA ELASTICA D.6x20	SPRING PIN D.6x20	1	
17	XRP.010.040	RONDELLA PIANA D.10 X 40	WASHER D.10 X 40	1	
18	XRP.010.028	RONDELLA PIANA D. 10 X 28	WASHER D. 10 X 28	1	
19	XTE.010.025FT	VITE TE M10x25	BOLT TE M10x25	1	

X50.159.000 SUPER

N°	Doc. Number	Titolo	Title	Q.tà	Note
1	X50.110.000	SUPPORTO VENTILATORE NUDO	NUDE FAN SUPPORT	1	
2	X50.119.070	ALBERO CON PULEGGIA D. 70	SHAFT WITH PULLEY D. 70	1	
3	XBASL.50.80.10	ANELLO DI TENUTA IN VITON (50-80-10)	VITON LIP SEALS -IEL (50-80-10)	2	
4	XK0.022.208	CUSCINETTO RULLI OBLIQUI 22-208	ROLLER BEARING 22-208	1	
5	X50.112.000	DISTANZIALE SUPP. VENTILATORE "OLIO"	SPACER	1	
6	XK0.021.307	CUSCINETTO RULLI OBLIQUI 21-307	ROLLER BEARING 21-307	1	
7	X50.113.000	DISTANZIALE TENUTA LATO VENTOLA	SPACER	1	
8	XI0.080.000	ANELLO ELASTICO INTERNO D.80	INTERNAL D.80 CIRCLIP	1	
9	XL.10.08.40	CHIAVETTA 10x8x40	FEATHER KEY 10x8x40	1	
10	X50.114.000	DISTANZIALE PER TENUTA LATO PULEGGIA	SPACER	1	
11	X20.789.000	GOMITO 90° TUBO DI CARICO OLIO	MALE/FEMALE 90° ELBOW	1	
12	X50.115.000	COPERCHIETTO LATO VENTOLA	DUST COVER	1	
13	X20.820.000	RONDELLA BLOCCAGGIO VENTOLA	WASHER	1	
14	XDA.022.0BF	DADO ESAGONALE M22 AUTOBLOCCANTE	SELF-LOCKING NUT M22 x 1,5	1	
15	X05.896.000	PULEGGIA COMANDO POMPA D.99,5/D.95,5 (2x3V)	PULLEY FOR PUMP D.99,5/D.95,5 (2x3V)	1	
16	XSE.006.020	SPINA ELASTICA D.6x20	SPRING PIN D.6x20	1	
17	XRP.010.040	RONDELLA PIANA D.10 X 40	WASHER D.10 X 40	1	
18	XRP.010.028	RONDELLA PIANA D. 10 X 28	WASHER D. 10 X 28	1	
19	XTE.010.025FT	VITE TE M10x25	BOLT TE M10x25	1	

X50.164.000 EXTRA

N°	Doc. Number	Titolo	Title	Q.tà	Note
1	X50.110.000	SUPPORTO VENTILATORE NUDO	NUDE FAN SUPPORT	1	
2	X50.119.066	ALBERO CON PULEGGIA D. 66	SHAFT WITH PULLEY D.66	1	
3	XBASL.50.80.10	ANELLO DI TENUTA IN VITON (50-80-10)	VITON LIP SEALS -IEL (50-80-10)	2	
4	XK0.022.208	CUSCINETTO RULLI OBLIQUI 22-208	ROLLER BEARING 22-208	1	
5	X50.112.000	DISTANZIALE SUPP. VENTILATORE "OLIO"	SPACER	1	
6	XK0.021.307	CUSCINETTO RULLI OBLIQUI 21-307	ROLLER BEARING 21-307	1	
7	X50.113.000	DISTANZIALE TENUTA LATO VENTOLA	SPACER	1	
8	XI0.080.000	ANELLO ELASTICO INTERNO D.80	INTERNAL D.80 CIRCLIP	1	
9	XL.10.08.40	CHIAVETTA 10x8x40	FEATHER KEY 10x8x40	1	
10	X50.114.000	DISTANZIALE PER TENUTA LATO PULEGGIA	SPACER	1	
11	X20.789.000	GOMITO 90° TUBO DI CARICO OLIO	MALE/FEMALE 90° ELBOW	1	
12	X50.115.000	COPERCHIETTO LATO VENTOLA	DUST COVER	1	
13	X20.820.000	RONDELLA BLOCCAGGIO VENTOLA	WASHER	1	
14	XDA.022.0BF	DADO ESAGONALE M22 AUTOBLOCCANTE	SELF-LOCKING NUT M22 x 1,5	1	
15	X05.816.000	PULEGGIA COMANDO POMPA D.88 (1 x 3V)	PULLEY FOR PUMP D.88 (1x3V)	1	
16	XSE.006.020	SPINA ELASTICA D.6x20	SPRING PIN D.6x20	1	
17	XRP.010.040	RONDELLA PIANA D.10 X 40	WASHER D.10 X 40	1	
18	XRP.010.028	RONDELLA PIANA D. 10 X 28	WASHER D. 10 X 28	1	
19	XTE.010.025FT	VITE TE M10x25	BOLT TE M10x25	1	
20	X02.723.000A	SEMIPULEGGIA D.88	SEMIPULLEY D.88	1	



X50.143.000 NORMAL

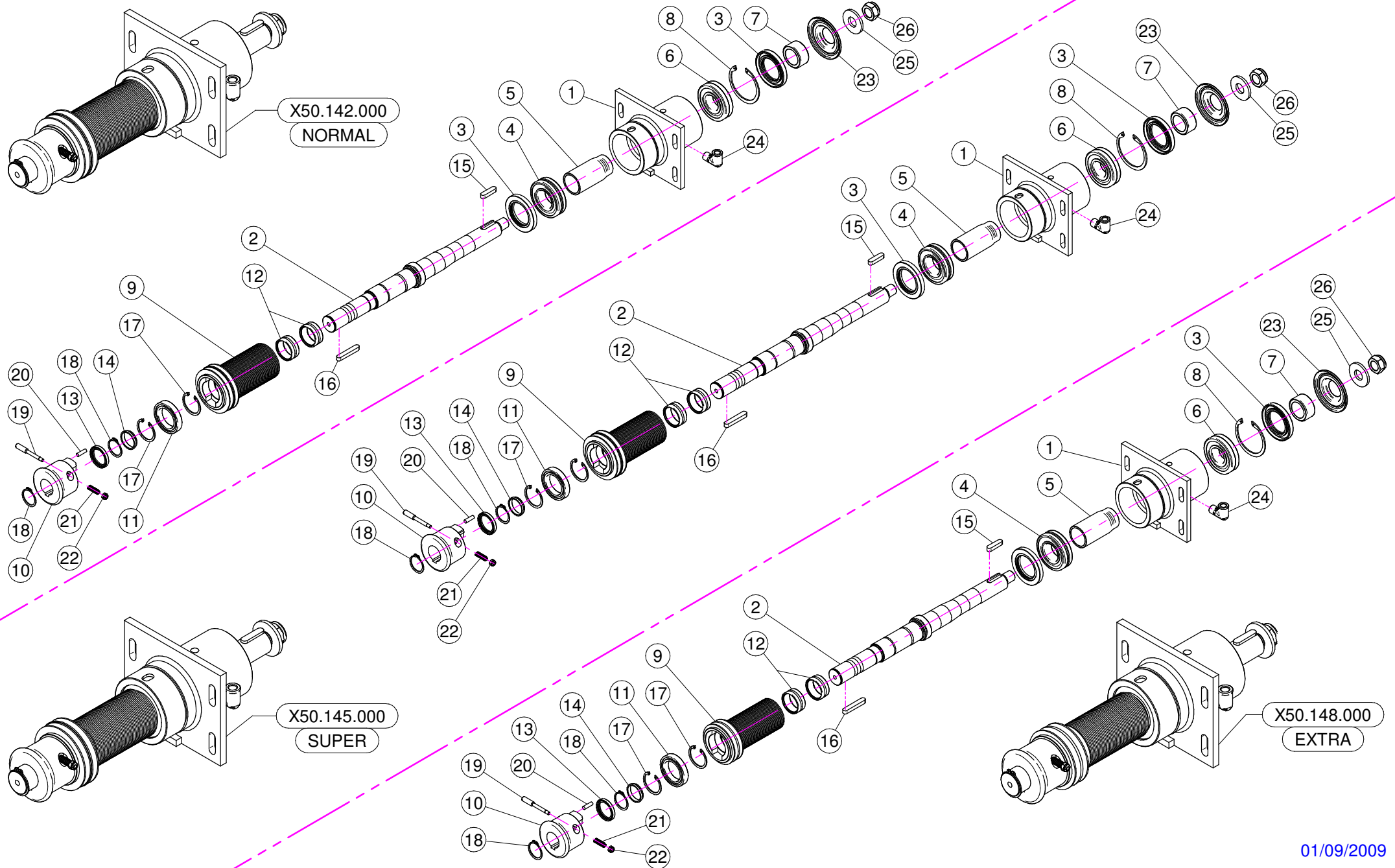
N°	Doc. Number	Titolo	Title	Q.tà	Note
1	X50.142.000	SUPPORTO OLIO 50 - PUL. D.75 DISINNESTO	FAN SUPPORT WITH SHAFT - PUL D.75 DISENGANGEMENT	1	
2	X05.707.301	TENDICINGHIA AUTOMATICO COMPLETO	AUTOMATIC BELT STRETCHER	1	

X50.147.000 SUPER

N°	Doc. Number	Titolo	Title	Q.tà	Note
1	X50.145.000	SUPPORTO OLIO 50 - PUL. D.70 DISINNESTO	FAN SUPPORT WITH SHAFT - PUL D.70 DISENGANGEMENT	1	
2	X05.707.301	TENDICINGHIA AUTOMATICO COMPLETO	AUTOMATIC BELT STRETCHER	1	

X50.150.000 EXTRA

N°	Doc. Number	Titolo	Title	Q.tà	Note
1	X50.148.000	SUPPORTO OLIO 50 - PUL. D.66 DISINNESTO	FAN SUPPORT WITH SHAFT - PUL D.66 DISENGANGEMENT	1	
2	X05.707.301	TENDICINGHIA AUTOMATICO COMPLETO	AUTOMATIC BELT STRETCHER	1	



X50.142.000 NORMAL

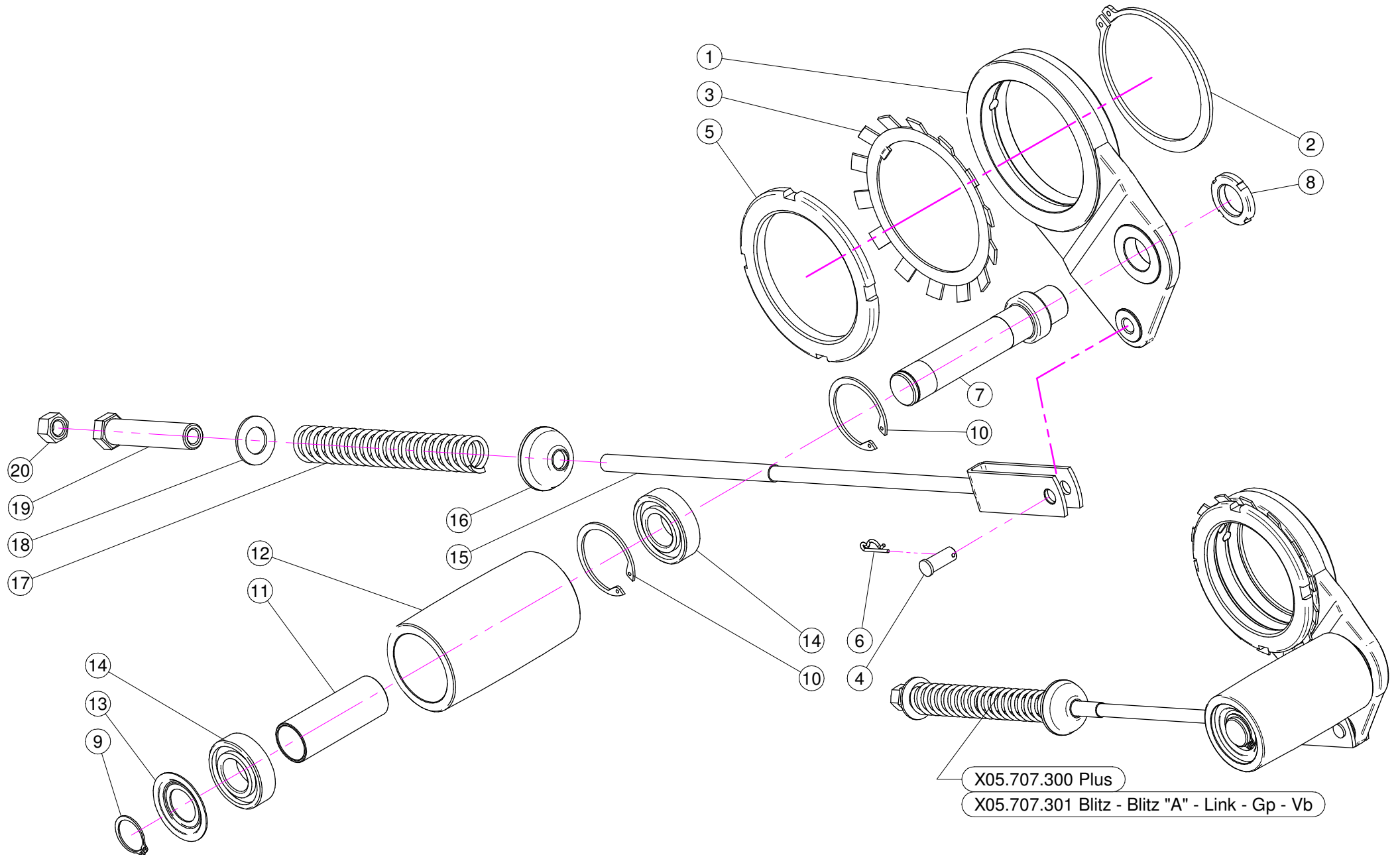
N°	Doc. Number	Titolo	Title	Q.tà	Note
1	X50.110.000	SUPPORTO VENTILATORE NUDO	NUDE FAN SUPPORT	1	
2	X50.111.000	ALBERO VENTILATORE	SHAFT	1	
3	XBASL.50.80.10	ANELLO DI TENUTA IN VITON (50-80-10)	VITON LIP SEALS -IEL (50-80-10)	2	
4	XK0.022.208	CUSCINETTO RULLI OBLIQUI 22-208	ROLLER BEARING 22-208	1	
5	X50.112.000	DISTANZIALE SUPP. VENTILATORE "OLIO"	SPACER	1	
6	XK0.021.307	CUSCINETTO RULLI OBLIQUI 21-307	ROLLER BEARING 21-307	1	
7	X50.113.000	DISTANZIALE TENUTA LATO VENTOLA	SPACER	1	
8	XI0.080.000	ANELLO ELASTICO INTERNO D.80	INTERNAL D.80 CIRCLIP	1	
9	X05.968.075	PULEGGIA D. 75 CON DISINNESTO	PULLEY	1	
10	X05.641.000	DISINNESTO NUDO	NUDE DISENGAGEMENT	1	
11	XK0.061.807.EE	CUSCINETTO 61807-EE	BEARING 61.807-EE	1	
12	XK0.HK4.020.EE	CUSCINETTO A RULLINI SENZA GABBIA	NEEDLE BEARING WITHOUT CAGE	2	
13	XBASL.35.47.07	ANELLO DI TENUTA 35 x 47 x 7	LIP SEAL 35 x 47 x 7	1	
14	X05.642.000	DISTANZIALE PULEGGIA DISINNESTO	SPACER	1	
15	XL.10.08.40	CHIAVETTA 10x8x40	FEATHER KEY 10x8x40	1	
16	XL.10.08.60	CHIAVETTA BLOCCAGGIO 10x8x60	FEATHER KEY 10x8x60	1	
17	XI0.047.000	ANELLO ELASTICO INTERNO D.47	INTERNAL D.47 CIRCLIP	2	
18	XE0.035.000	ANELLO ELASTICO ESTERNO D.35	EXTERNAL D.35 CIRCLIP	2	
19	X04.705.000	PULSANTE PER DISINNESTO	PUSH FOR DISENGAGEMENT	1	
20	X04.881.022,5	AMMORTIZZATORE CILINDRICO DISINNESTO	VULCOLAN RELEASE SHOCK	4	
21	X02.502.001	MOLLA A COMPRESSIONE	SPRING	1	
22	XDA.006.0AG	DADO AUTOBLOCCANTE M6 ALTO PG	SELF-LOCKING NUT - HIGH M6	1	
23	X50.115.000	COPERCHIETTO LATO VENTOLA	DUST COVER	1	
24	X20.789.000	GOMITO 90° TUBO DI CARICO OLIO	MALE/FEMALE 90° ELBOW	1	
25	X20.820.000	RONDELLA BLOCCAGGIO VENTOLA	WASHER	1	
26	XDA.022.0BF	DADO ESAGONALE M22 AUTOBLOCCANTE	SELF-LOCKING NUT M22 x 1,5	1	

X50.145.000 SUPER

N°	Doc. Number	Titolo	Title	Q.tà	Note
1	X50.110.000	SUPPORTO VENTILATORE NUDO	NUDE FAN SUPPORT	1	
2	X50.111.000	ALBERO VENTILATORE	SHAFT	1	
3	XBASL.50.80.10	ANELLO DI TENUTA IN VITON (50-80-10)	VITON LIP SEALS -IEL (50-80-10)	2	
4	XK0.022.208	CUSCINETTO RULLI OBLIQUI 22-208	ROLLER BEARING 22-208	1	
5	X50.112.000	DISTANZIALE SUPP. VENTILATORE "OLIO"	SPACER	1	
6	XK0.021.307	CUSCINETTO RULLI OBLIQUI 21-307	ROLLER BEARING 21-307	1	
7	X50.113.000	DISTANZIALE TENUTA LATO VENTOLA	SPACER	1	
8	XI0.080.000	ANELLO ELASTICO INTERNO D.80	INTERNAL D.80 CIRCLIP	1	
9	X05.968.070	PULEGGIA D. 70 CON DISINNESTO	PULLEY	1	
10	X05.641.000	DISINNESTO NUDO	NUDE DISENGAGEMENT	1	
11	XK0.061.807.EE	CUSCINETTO 61807-EE	BEARING 61.807-EE	1	
12	XK0.HK4.020.EE	CUSCINETTO A RULLINI SENZA GABBIA	NEEDLE BEARING WITHOUT CAGE	2	
13	XBASL.35.47.07	ANELLO DI TENUTA 35 x 47 x 7	LIP SEAL 35 x 47 x 7	1	
14	X05.642.000	DISTANZIALE PULEGGIA DISINNESTO	SPACER	1	
15	XL.10.08.40	CHIAVETTA 10x8x40	FEATHER KEY 10x8x40	1	
16	XL.10.08.60	CHIAVETTA BLOCCAGGIO 10x8x60	FEATHER KEY 10x8x60	1	
17	XI0.047.000	ANELLO ELASTICO INTERNO D.47	INTERNAL D.47 CIRCLIP	2	
18	XE0.035.000	ANELLO ELASTICO ESTERNO D.35	EXTERNAL D.35 CIRCLIP	2	
19	X04.705.000	PULSANTE PER DISINNESTO	PUSH FOR DISENGAGEMENT	1	
20	X04.881.022,5	AMMORTIZZATORE CILINDRICO DISINNESTO	VULCOLAN RELEASE SHOCK	4	
21	X02.502.001	MOLLA A COMPRESSIONE	SPRING	1	
22	XDA.006.0AG	DADO AUTOBLOCCANTE M6 ALTO PG	SELF-LOCKING NUT - HIGH M6	1	
23	X50.115.000	COPERCHIETTO LATO VENTOLA	DUST COVER	1	
24	X20.789.000	GOMITO 90° TUBO DI CARICO OLIO	MALE/FEMALE 90° ELBOW	1	
25	X20.820.000	RONDELLA BLOCCAGGIO VENTOLA	WASHER	1	
26	XDA.022.0BF	DADO ESAGONALE M22 AUTOBLOCCANTE	SELF-LOCKING NUT M22 x 1,5	1	

X50.148.000 EXTRA

N°	Doc. Number	Titolo	Title	Q.tà	Note
1	X50.110.000	SUPPORTO VENTILATORE NUDO	NUDE FAN SUPPORT	1	
2	X50.111.000	ALBERO VENTILATORE	SHAFT	1	
3	XBASL.50.80.10	ANELLO DI TENUTA IN VITON (50-80-10)	VITON LIP SEALS -IEL (50-80-10)	2	
4	XK0.022.208	CUSCINETTO RULLI OBLIQUI 22-208	ROLLER BEARING 22-208	1	
5	X50.112.000	DISTANZIALE SUPP. VENTILATORE "OLIO"	SPACER	1	
6	XK0.021.307	CUSCINETTO RULLI OBLIQUI 21-307	ROLLER BEARING 21-307	1	
7	X50.113.000	DISTANZIALE TENUTA LATO VENTOLA	SPACER	1	
8	XI0.080.000	ANELLO ELASTICO INTERNO D.80	INTERNAL D.80 CIRCLIP	1	
9	X05.968.066	PULEGGIA D.66 CON DISINNESTO	PULLEY	1	
10	X05.641.000	DISINNESTO NUDO	NUDE DISENGAGEMENT	1	
11	XK0.061.807.EE	CUSCINETTO 61807-EE	BEARING 61.807-EE	1	
12	XK0.HK4.020.EE	CUSCINETTO A RULLINI SENZA GABBIA	NEEDLE BEARING WITHOUT CAGE	2	
13	XBASL.35.47.07	ANELLO DI TENUTA 35 x 47 x 7	LIP SEAL 35 x 47 x 7	1	
14	X05.642.000	DISTANZIALE PULEGGIA DISINNESTO	SPACER	1	
15	XL.10.08.40	CHIAVETTA 10x8x40	FEATHER KEY 10x8x40	1	
16	XL.10.08.60	CHIAVETTA BLOCCAGGIO 10x8x60	FEATHER KEY 10x8x60	1	
17	XI0.047.000	ANELLO ELASTICO INTERNO D.47	INTERNAL D.47 CIRCLIP	2	
18	XE0.035.000	ANELLO ELASTICO ESTERNO D.35	EXTERNAL D.35 CIRCLIP	2	
19	X04.705.000	PULSANTE PER DISINNESTO	PUSH FOR DISENGAGEMENT	1	
20	X04.881.022,5	AMMORTIZZATORE CILINDRICO DISINNESTO	VULCOLAN RELEASE SHOCK	4	
21	X02.502.001	MOLLA A COMPRESSIONE	SPRING	1	
22	XDA.006.0AG	DADO AUTOBLOCCANTE M6 ALTO PG	SELF-LOCKING NUT - HIGH M6	1	
23	X50.115.000	COPERCHIETTO LATO VENTOLA	DUST COVER	1	
24	X20.789.000	GOMITO 90° TUBO DI CARICO OLIO	MALE/FEMALE 90° ELBOW	1	
25	X20.820.000	RONDELLA BLOCCAGGIO VENTOLA	WASHER	1	
26	XDA.022.0BF	DADO ESAGONALE M22 AUTOBLOCCANTE	SELF-LOCKING NUT M22 x 1,5	1	

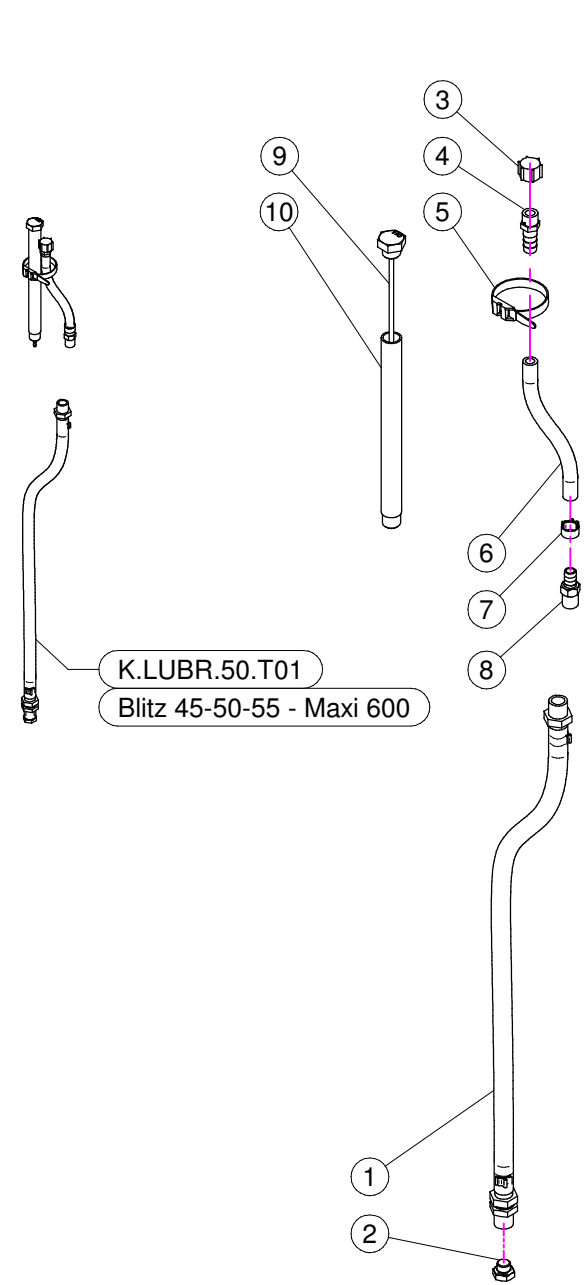
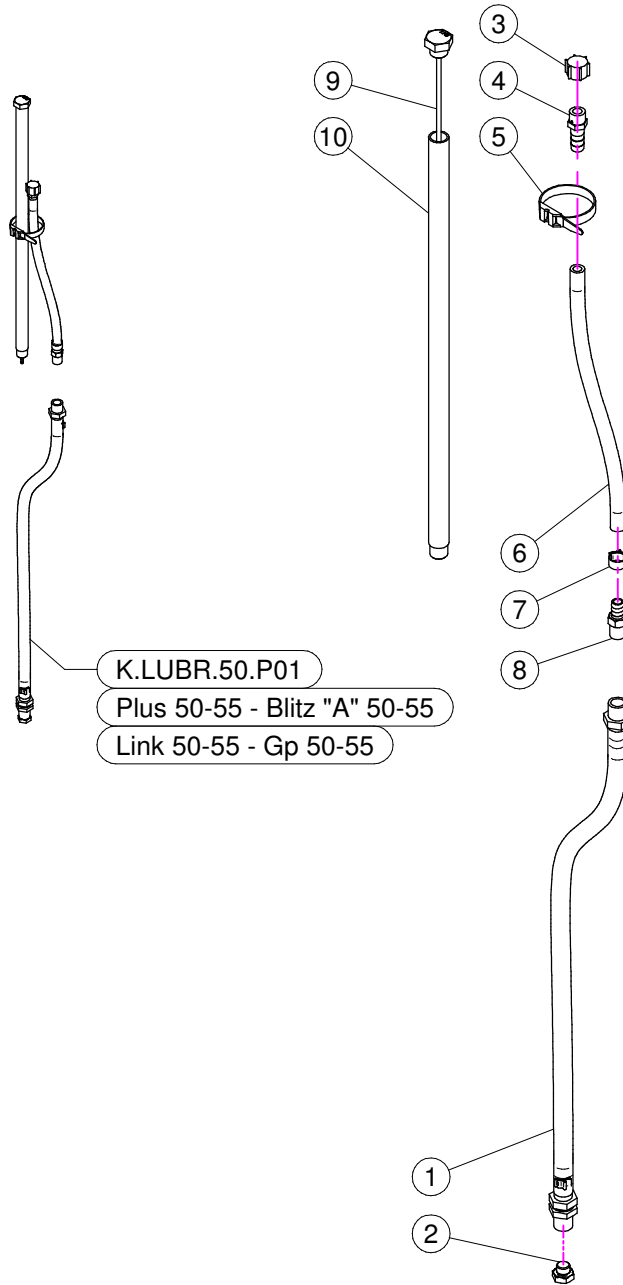
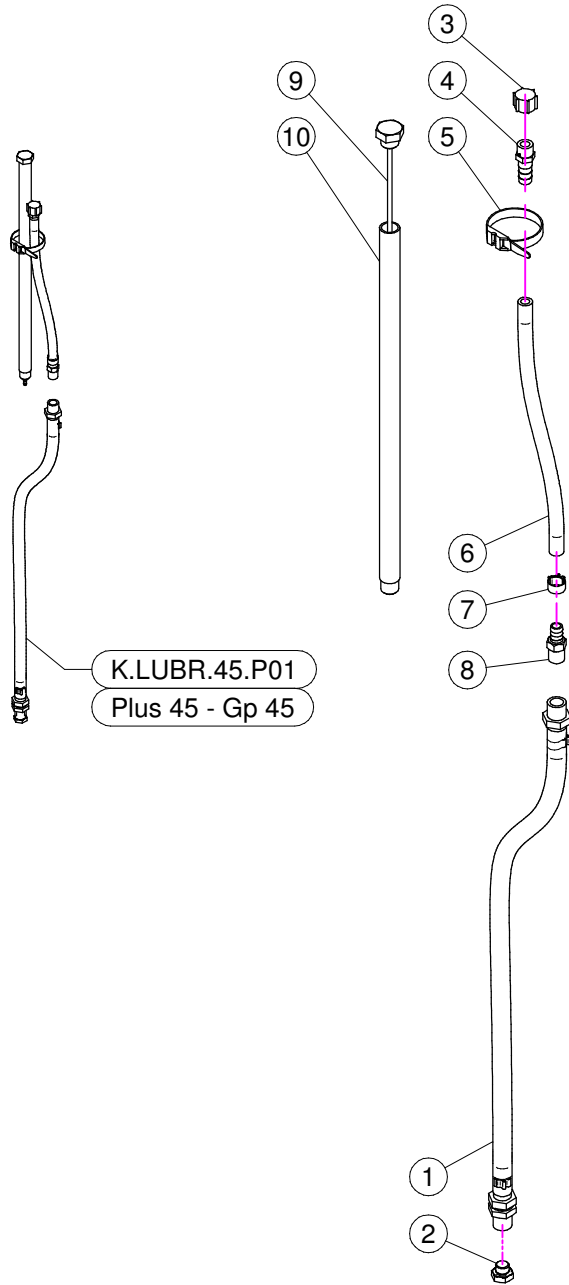


X05.707.300 PLUS

N°	Doc. Number	Titolo	Title	Q.tà	Note
1	X05.696.000	SUPPORTO PER TENDICINGHIA AUTOMATICO	IDLER SUPPORT	1	
2	XE0.100.000	ANELLO ELASTICO ESTERNO D.100	EXTERNAL D. 100 CIRCLIP	1	
3	XMB.020.000	ROSETTA DI SICUREZZA MB 20	TOOTH LOCK WASHER	1	
4	X04.593.000	PERNO FORCELLA TENDICINGHIA	PIN	1	
5	X05.704.000	GHIERA DI REGISTRO M100 X 2	REGISTER NUT	1	
6	X00.100.002	COPIGLIA	CLIP	1	
7	X05.697.000	PERNO TENDICINGHIA AUTOMATICO	PIVOT	1	
8	XKM.005.000	GHIERA KM5	NUT KM5	1	
9	XE0.025.000	ANELLO ELASTICO ESTERNO D. 25	EXTERNAL D. 25 CIRCLIP	1	
10	XI0.052.000	ANELLO ELASTICO INTERNO D. 52	INTERNAL D. 52 CIRCLIP	2	
11	X05.631.101	DISTANZIALE TENDICINGHIA AUTOMATICO	SPACER	1	
12	X05.630.000	RULLO PER TENDICINGHIA AUTOMATICO	ROLLER	1	
13	X04.585.000	COPERCHIO PARAPOLVERE TENDICINGHIA	ANTI - DUST COVER	1	
14	XK6.205.2RS	CUSCINETTO 6205-2RS	ROLLER BEARING 6205-2RS	2	
15	X05.726.000	FORCELLA TENSIONE TENDICINGHIA	BELT STRETCHER FORK	1	★
16	X20.260.000	RONDELLA BOMBATA D.12 PER TENDICINGHIA	SPECIAL WASHER D.12	1	
17	X05.647.100	MOLLA TENDICINGHIA AUTOMATICO	SPRING	1	
18	XRP.019.000	RONDELLA PIANA D.19 6592	WASHER D.19	1	
19	X04.583.000	VITE SPECIALE MOLLA TENDICINGHIA	SPECIAL SCREW	1	
20	XD0.12.5587G	DADO M12 PG UNI 5587	M12 NUT	1	

X05.707.301 BLITZ - BLITZ "A" - LINK - GP - VB

N°	Doc. Number	Titolo	Title	Q.tà	Note
1	X05.696.000	SUPPORTO PER TENDICINGHIA AUTOMATICO	IDLER SUPPORT	1	
2	XE0.100.000	ANELLO ELASTICO ESTERNO D.100	EXTERNAL D. 100 CIRCLIP	1	
3	XMB.020.000	ROSETTA DI SICUREZZA MB 20	TOOTH LOCK WASHER	1	
4	X04.593.000	PERNO FORCELLA TENDICINGHIA	PIN	1	
5	X05.704.000	GHIERA DI REGISTRO M100 X 2	REGISTER NUT	1	
6	X00.100.002	COPIGLIA	CLIP	1	
7	X05.697.000	PERNO TENDICINGHIA AUTOMATICO	PIVOT	1	
8	XKM.005.000	GHIERA KM5	NUT KM5	1	
9	XE0.025.000	ANELLO ELASTICO ESTERNO D. 25	EXTERNAL D. 25 CIRCLIP	1	
10	XI0.052.000	ANELLO ELASTICO INTERNO D. 52	INTERNAL D. 52 CIRCLIP	2	
11	X05.631.101	DISTANZIALE TENDICINGHIA AUTOMATICO	SPACER	1	
12	X05.630.000	RULLO PER TENDICINGHIA AUTOMATICO	ROLLER	1	
13	X04.585.000	COPERCHIO PARAPOLVERE TENDICINGHIA	ANTI - DUST COVER	1	
14	XK6.205.2RS	CUSCINETTO 6205-2RS	ROLLER BEARING 6205-2RS	2	
15	X05.653.000	FORCELLA TENSIONE TENDICINGHIA	BELT TRETCHER FORK	1	★
16	X20.260.000	RONDELLA BOMBATA D.12 PER TENDICINGHIA	SPECIAL WASHER D.12	1	
17	X05.647.100	MOLLA TENDICINGHIA AUTOMATICO	SPRING	1	
18	XRP.019.000	RONDELLA PIANA D.19 6592	WASHER D.19	1	
19	X04.583.000	VITE SPECIALE MOLLA TENDICINGHIA	SPECIAL SCREW	1	
20	XD0.12.5587G	DADO M12 PG UNI 5587	M12 NUT	1	



K.LUBR.45.P01 (Plus 45 - Gp 45)

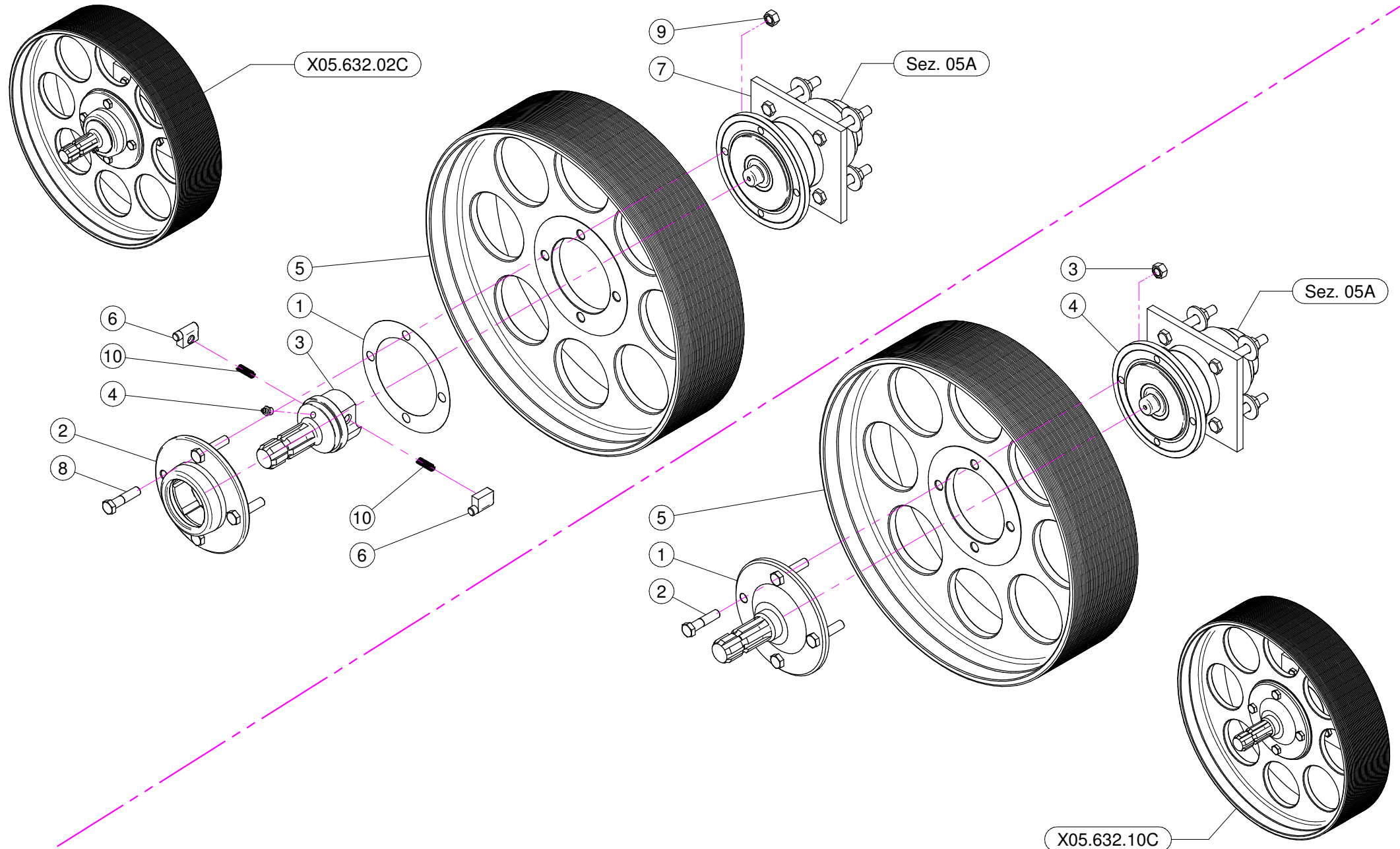
N°	Doc. Number	Titolo	Title	Q.tà	Note
1	X20.790.000	TUBO DI SCARICO OLIO 3/8" CIL. - 3/8" CON.	DRAIN PIPE 3/8"	1	
2	X40.266.000	TAPPO SCARICO OLIO M12x1,5	OIL EXHAUSTPLUG	1	
3	X02.013.000	TAPPO CIMA G 1/4" F.	PLUG G 1/4"	1	
4	X00.414.100	PORTAGOMMA D.11 1/4" M. FORATO	STRAIGHT HOSE D.11 1/4" WITH BLEED	1	
5	X02.355.000	FASCETTA D'ASSEMBLAGGIO 235 mm	NYLON ASSEMBLY CLAMP	1	
6	X02.217.250	TUBO D. 8x13 L= 250	HOSE D. 8x13 L= 250	1	
7	XFC.014,5.016	FASCETTA COBRA SLO30716	KOBRA CLAMP	1	
8	X20.792.000	PORTAGOMMA D.11 G 1/4" M. PER SFIATO	STRAIGHT HOSE D.11 G 1/4" FOR BREATHER	1	
9	X40.265.000	TAPPO CON ASTA LIVELLO OLIO L=405	FILLING PLUG WITH DIPSTICK L=405	1	
10	X40.273.000	TUBO CARICAMENTO L=391	FILLING PIPE L=391	1	

K.LUBR.50.P01 (Plus 50-55 - Blitz "A" 50-55 - Link 50-55 - Gp 50-55)

N°	Doc. Number	Titolo	Title	Q.tà	Note
1	X20.790.000	TUBO DI SCARICO OLIO 3/8" CIL. - 3/8" CON.	DRAIN PIPE 3/8"	1	
2	X40.266.000	TAPPO SCARICO OLIO M12x1,5	OIL EXHAUSTPLUG	1	
3	X02.013.000	TAPPO CIMA G 1/4" F.	PLUG G 1/4"	1	
4	X00.414.100	PORTAGOMMA D.11 1/4" M. FORATO	STRAIGHT HOSE D.11 1/4" WITH BLEED	1	
5	X02.355.000	FASCETTA D'ASSEMBLAGGIO 235 mm	NYLON ASSEMBLY CLAMP	1	
6	X02.217.025	TUBO D. 8x13 L= 250	HOSE D. 8x13 L= 250	1	
7	XFC.014,5.016	FASCETTA COBRA SLO30716	KOBRA CLAMP	1	
8	X20.792.000	PORTAGOMMA D.11 G 1/4" M. PER SFIATO	STRAIGHT HOSE D.11 G 1/4" FOR BREATHER	1	
9	X50.116.000	TAPPO CON ASTA LIVELLO OLIO L=465	FILLING PLUG WITH DIPSTICK	1	
10	X50.122.000	TUBO DI CARICO OLIO L=451	FILLING PIPE L=451	1	

K.LUBR.50.T01 (Blitz 45-50-55 - Maxi 600)

N°	Doc. Number	Titolo	Title	Q.tà	Note
1	X20.790.000	TUBO DI SCARICO OLIO 3/8" CIL. - 3/8" CON.	DRAIN PIPE 3/8"	1	
2	X40.266.000	TAPPO SCARICO OLIO M12x1,5	OIL EXHAUSTPLUG	1	
3	X02.013.000	TAPPO CIMA G 1/4" F.	PLUG G 1/4"	1	
4	X00.414.100	PORTAGOMMA D.11 1/4" M. FORATO	STRAIGHT HOSE D.11 1/4" WITH BLEED	1	
5	X02.355.000	FASCETTA D'ASSEMBLAGGIO 235 mm	NYLON ASSEMBLY CLAMP	1	
6	X02.217.015	TUBO D. 8x13 L= 150	HOSE D. 8x13 L= 150	1	
7	XFC.014,5.016	FASCETTA COBRA SLO30716	KOBRA CLAMP	1	
8	X20.792.000	PORTAGOMMA D.11 G 1/4" M. PER SFIATO	STRAIGHT HOSE D.11 G 1/4" FOR BREATHER	1	
9	X40.269.000	TAPPO CON ASTA LIVELLO L=215	FILLIG PLUG WITH DIPSTICK L=215	1	
10	X40.272.000	TUBO CARICAMENTO L=201	FILLING PIPE L=201	1	

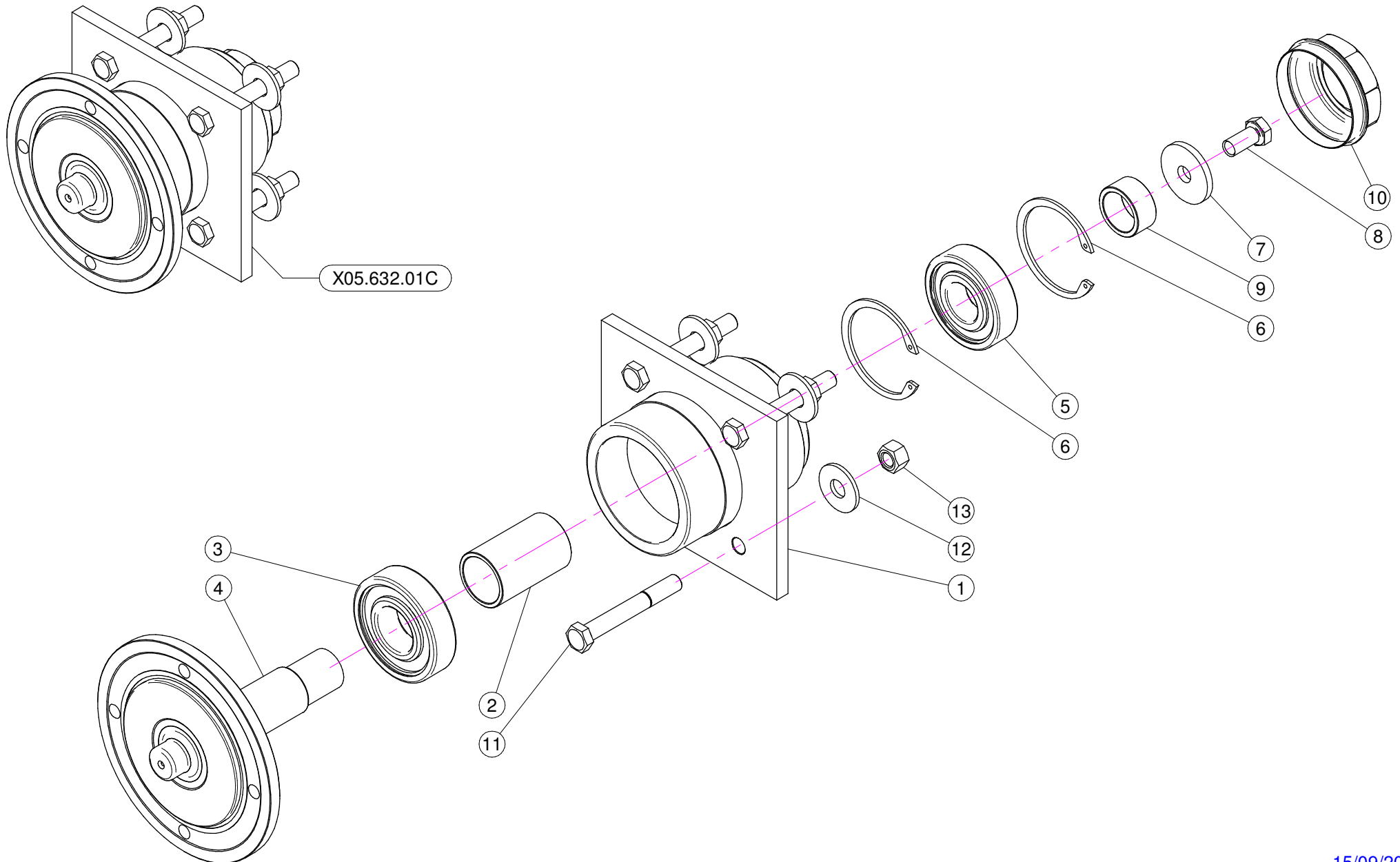


X05.632.02C

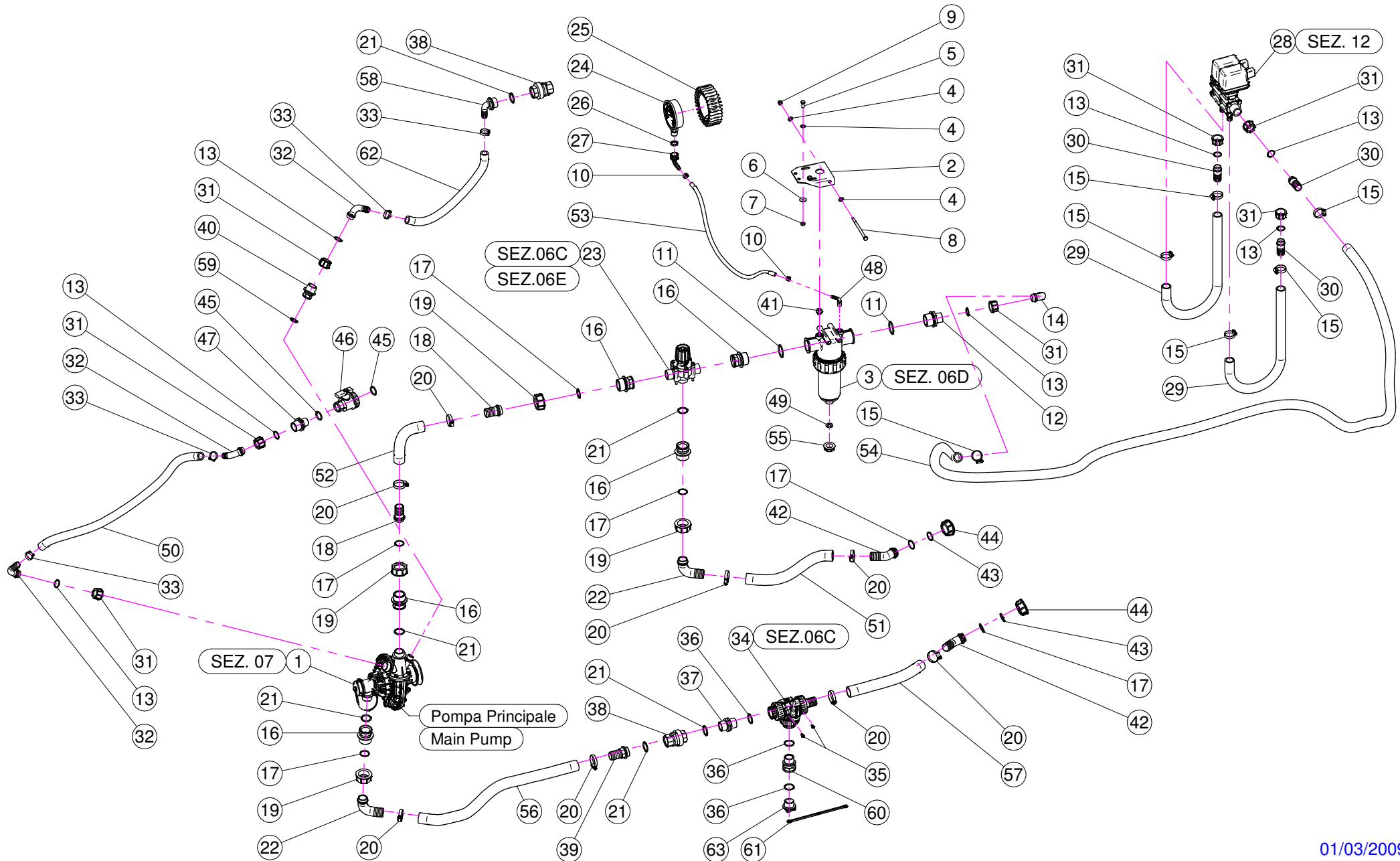
N°	Doc. Number	Titolo	Title	Q.tà	Note
1	X04.719.000	GUARNIZIONE RUOTA LIBERA	GASKET	1	
2	X04.066.000	CORPO ESTERNO RUOTA LIBERA	BODY	1	
3	X03.701.000	ROTORE RUOTA LIBERA	ROTOR	1	
4	XID.010.001	INGRASSATORE DIRITTO M10X1	GREASE NIPPLE	1	
5	X00.480.J50	PULEGGIA DIAM. 480 J 50	PULLEY DIAM. 480 J 50	1	
6	X02.502.002	MARTELLETTO RUOTA LIBERA	PIN	2	
7	X05.632.01C	SUPPORTO INFERIORE 50 / 55 D	CLUTCH	1	
8	XTE.012.050F	VITE TE M12X50	BOLT M12X50	4	
9	XDO.12.5587F	DADO M12 PG 5587F	NUT M12 PG 5587F	4	
10	X02.502.001	MOLLA A COMPRESSIONE	SPRING	2	

X05.632.10C

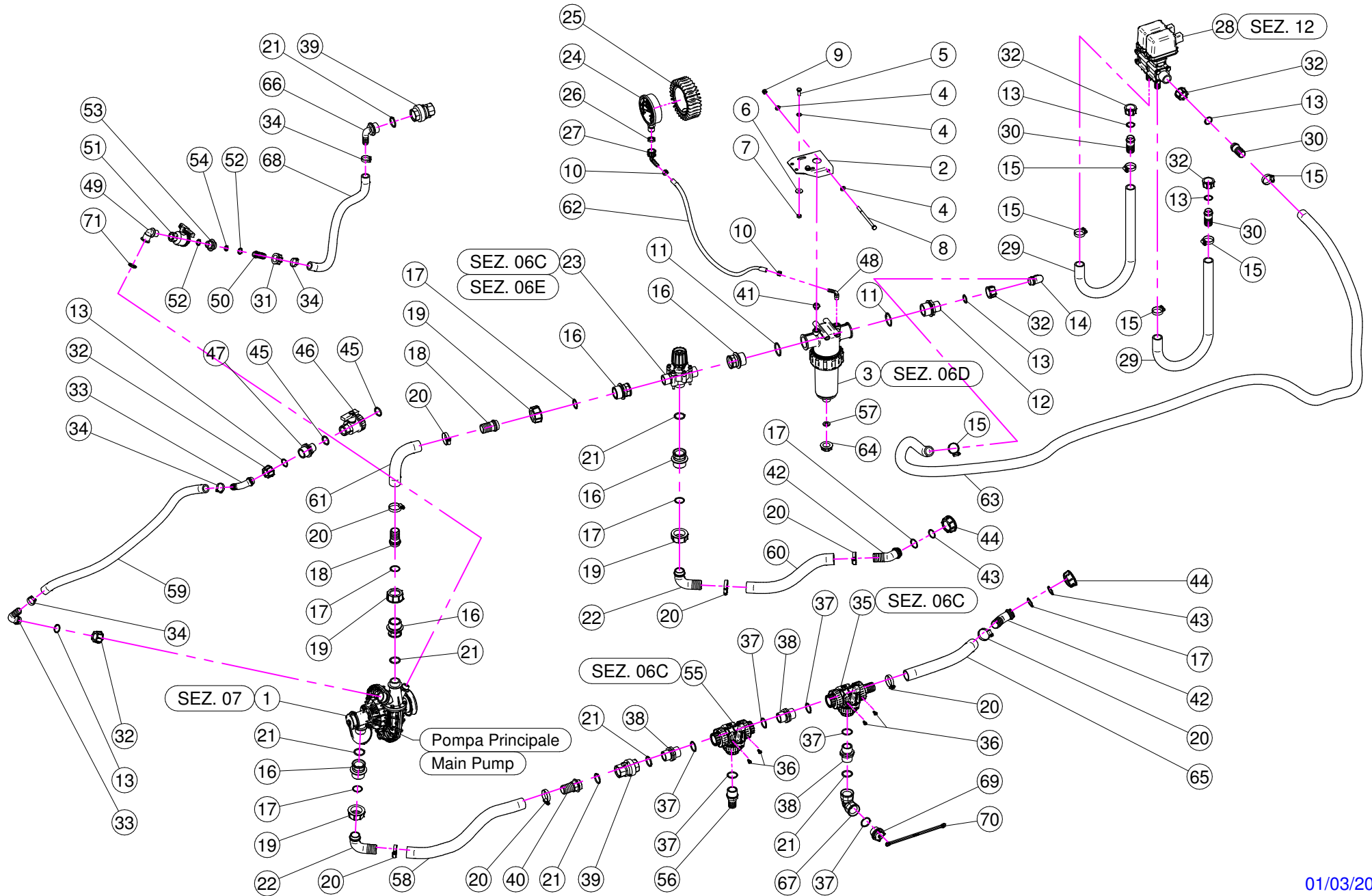
N°	Doc. Number	Titolo	Title	Q.tà	Note
1	X04.707.100	ALBERO SCANALATO PER P.D.P.	SHAFT	1	
2	XTE.012.050F	VITE TE M12X50	BOLT M12X50	4	
3	XDO.12.5587F	DADO M12 PG 5587F	NUT M12 PG 5587F	4	
4	X05.632.01C	SUPPORTO INFERIORE 50 / 55 D	CLUTCH	1	
5	X00.480.J50	PULEGGIA DIAM. 480 J 50	PULLEY DIAM. 480 J 50	1	



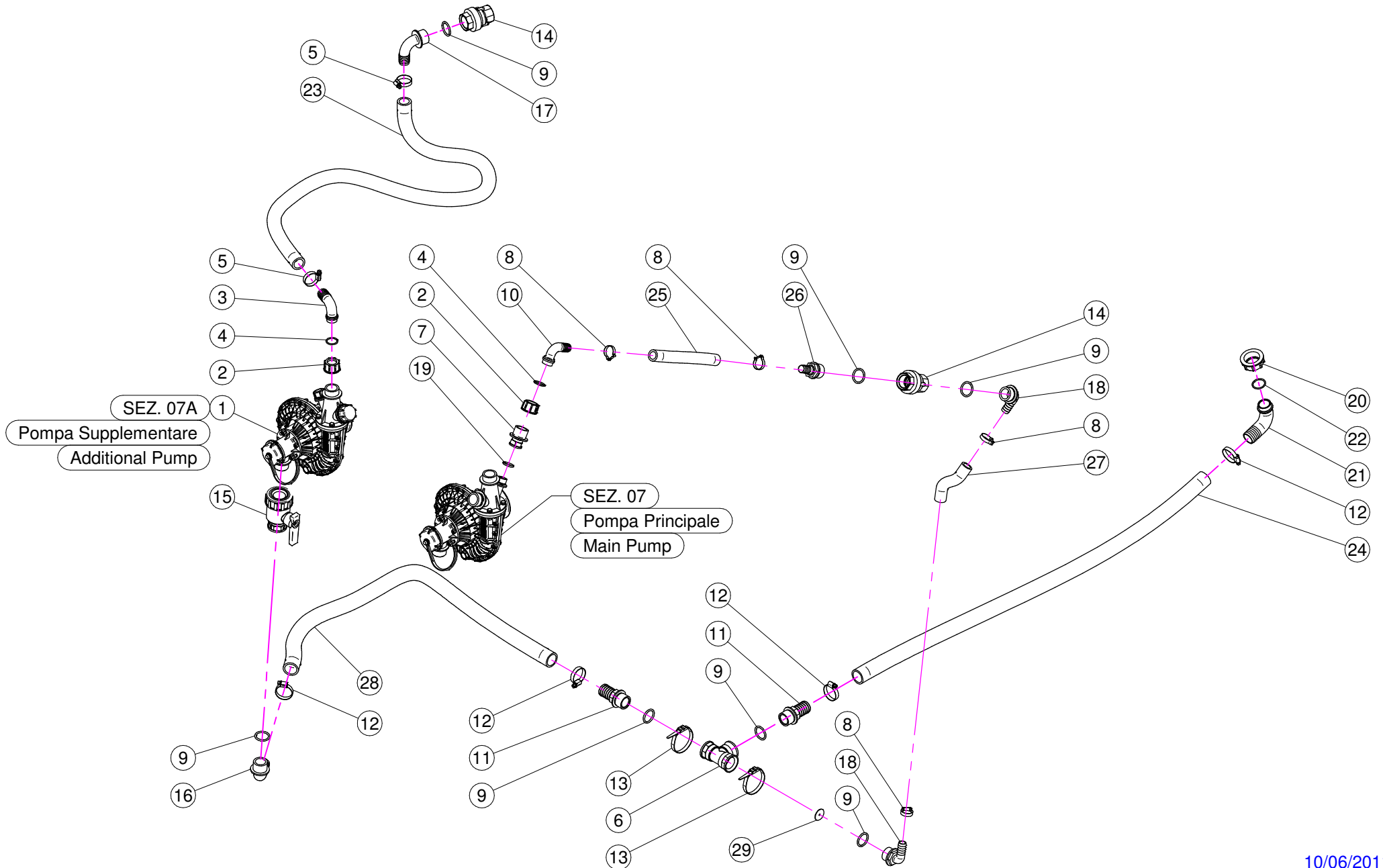
N°	Doc. Number	Titolo	Title	Q.tà	Note
1	X05.632.000	SUPPORTO INFERIORE	LOWER SUPPORT	1	
2	X04.565.000	DISTANZIALE PER ALBERO INFERIORE	LOWER SHAFT SPACING BAR	1	
3	XK6.307.2RS	CUSCINETTO	BEARING	1	
4	X04.589.000	ALBERO INFERIORE	LOWER SHAFT	1	
5	XK6.306.2RS	CUSCINETTO	BEARING	1	
6	XI0.072.000	ANELLO ELASTICO INTERNO D.72	SPACING BAR	2	
7	X20.810.000	RONDELLA SPECIALE PER SUPPORTO INFERIORE	SPECIAL WASHER FOR LOWER SUPPORT	1	
8	XTE.012.025FT	VITE TE 12X25	BOLT TE M12X1.25	1	
9	X04.590.000	DISTANZIALE PER ALBERO INFERIORE	SPACER	1	
10	X04.555.001	COPERCHIETTO DI CHIUSURA	COVER	1	
11	XTE.012.090	VITE TE M12 x 90	SCREW TE M12 x 90	4	
12	XRP.012.036	RONDELLA PIANA D12 X 36	WASHER D12 X 36	4	
13	XD0.12.5587G	DADO M12 PG UNI 5587	M12 NUT	4	



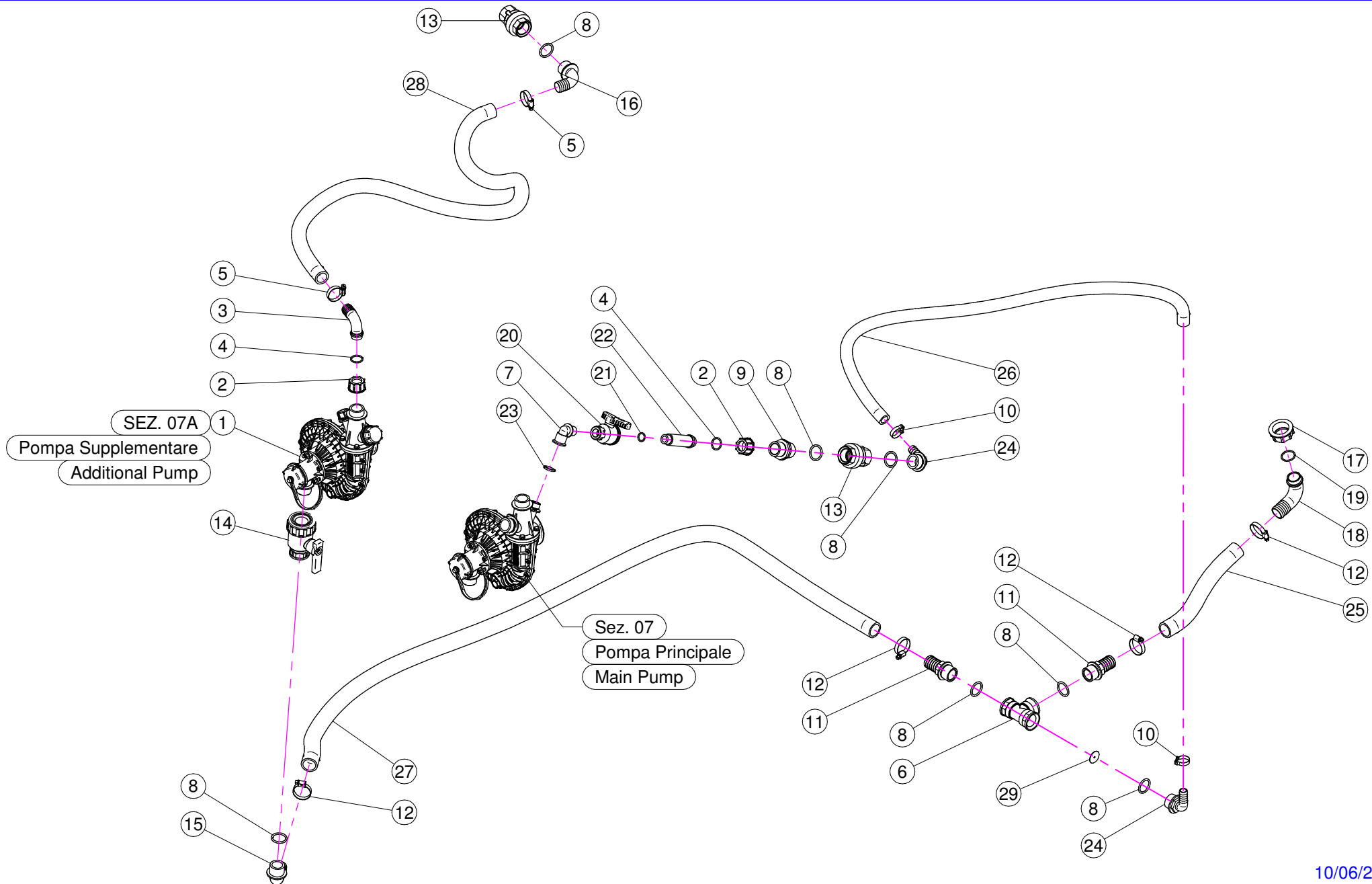
N°	Doc. Number	Titolo	Title	Q.tà	Note	N°	Doc. Number	Titolo	Title	Q.tà	Note
1	X02.157.071	POMPA COMPLETA	PUMP	1		33	XFC.026.5.028	FASCETTA COBRA 26,5 - 28	KOBRA CLAMP 26,5 - 28	4	
2	X20.519.100	STAFFA FISSAGGIO GRUPPO REGOLAZIONE	BRACKET	1		34	X21.058.300	VALVOLA 3 VIE A SFERA CON 1 PG D.30	THREE WAYS VALVE	1	
3	X02.450.110	FILTRO IN LINEA F. 1" 1/4	LINE FILTER 1" 1/4 FEMALE	1		35	XTA.006.012P	Viti per mat.plastici M6 x 12	Screw M6 x 12	2	
4	XRP.008.000	RONDELLA PIANA D.8	WASHER D.8	4		36	XOR.000.508	OR D.30 x 3	30 x 3 O-RING GASKET	3	
5	XTE.008.025T	VITE TE 8X25	SCREW TE M8X25	2		37	X00.055.034	NIPPLO 1" / 1" GAS	NIPPLE 1" / 1" GAS	1	
6	XRP.008.024	RONDELLA PIANA LARGA D.8X24	WASHER D.8X24	2		38	X21.149.000	VALVOLA DI RITEGNO 1" F.-F.	VALVE 1" F.-F.	2	
7	XD0.08.5588G	DADO M8 6S PG	M8 6S BIG LEAD NUT 5588	2		39	X00.422.100	RACCORDO DIRITTO PG 30 FIL.1" GAS TORNITO	MALE CONNECTOR RH 30 1" GAS	1	
8	XTE.008.130	VITE TE M8 x 130	SCREW M8 x 130	1		40	X21.186.000	RIDUZIONE 1" M - 1/2" F	REDUCER NIPPLE 1" M - 1/2" F	1	
9	XDA.008.0AG	DADO AUTOBLOCCANTE M8	SELF LOCKING NUT M8	1		41	XTM.014.000	TAPPO MASCHIO 1/4"	MALE PLUG 1/4"	1	
10	XFC.013.5.015	FASCETTA COBRA SLO30710	KOBRA CLAMP	2		42	X02.339.000	RACCORDO CURVO A 45° CON P.G. D.30	45° HOSETAIL	2	
11	XOR.000.144	OR D.39.69x3,53	O-RING D.39.69x3,53	2		43	XOR.003.106	OR D.26.65x2.62	O-RING D.26.65x2.62	2	
12	X00.045.012	RIDUZIONE 1" 1/4 M - 1" M	1" 1/4 M - 1" M REDUCER NIPPLE	1		44	X00.493.000	GIRELLO 1" 1/4 GAS	1" 1/4 FLY NUT	2	
13	XOR.000.132	OR D.23,81 x 2,62	23,81 x 2,62 O-RING GASKET	7		45	XOR.000.134	OR D.25,8x3,53	O-RING D.25,8x3,53	2	
14	X00.055.037	RACCORDO CURVO P.G. D.25	D.25 HOSETAIL	1		46	X02.395.000	RUBINETTO 3/4" GAS F.F. SFERA	VALVE 3/4" GAS F.F. BALL	1	
15	XF0.023.035I	FASCETTA A VITE 23/35 W4 INOX	STAINLESS STEEL CLIP	6		47	X02.293.000	RIDUZIONE 1" M - 3/4" M	1" M - 3/4" M REDUCER NIPPLE	1	
16	X02.374.000	RIDUZIONE M/F 1" F / 1" 1/4 M	M. / F. 1" F / 1" 1/4 M REDUCTION	5		48	X21.084.000	RACCORDO 90° WES 8 / R1/4	HOSETAIL 90° WES 8 / R1/4	1	
17	XOR.003.112	OR D.28,24x2,62	O-RING D.28,24x2,62	6		49	X02.030.010	GUARNIZIONE TAPPO DISTRIBUTORE	GASKET	1	
18	X00.058.028	RACCORDO DIRITTO PG D. 30	STRAIGHT HOSE R.H D.30	2		50	X02.212.100	TUBO D. 19x28 L= 1000	HOSE D. 19x28 L= 1000	1	
19	X00.058.006	GIRELLO 1" 1/4 GAS	1" 1/4 FLY NUT	4		51	X02.238.055	TUBO D. 30x41 L= 550	HOSE D. 30x41 L= 550	1	
20	XF0.025.040I	FASCETTA A VITE 25/40 W4 INOX	STAINLESS STEEL CLIP	8		52	X20.852.025	TUBO D. 30x41 L= 250	HOSE D. 30x41 L= 250	1	
21	XOR.004.118	OR D.29,75 x 3,53	29,75 x 3,53 O-RING GASKET	6		53	X02.217.040	TUBO D. 8x13 L= 400	HOSE D. 8x13 L= 400	1	
22	X00.058.004	RACCORDO CURVO P.G. D.30	D.30 HOSETAIL	2		54	X20.770.330	TUBO D. 25x32 L= 3300	HOSE D. 25x32 L= 3300	1	
23	X02.447.000	VALVOLA A 3 VIE	3 WAY VALVE	1		55	X02.182.000	TAPPO 3/4" FEMMINA	FEMALE 3/4" CAP	1	
24	X02.445.000	MANOMETRO D.100 INOX 0-6 BAR	PRESSURE GAUGE Ø100 INOX 0-6 BAR	1		56	X02.238.100	TUBO D. 30x38 L= 1000	HOSE D. 30x38 L= 1000	1	
25	X02.470.000	CUFFIA PER MANOMETRO D.100	PRESSURE GAUGE GUARD	1		57	X02.238.060	TUBO D. 30x38 L= 600	HOSE D. 30x38 L= 600	1	
26	X24.072.000	GHIERA IN OTTONE 1/2"	BRASS FLY NUT 1/2"	1		58	X21.193.000	RACCORDO CURVO 90° 1" P.G.	HOSETAIL 90° 1" R.H.	1	
27	X21.012.000	RACCORDO CURVO PG D. 12 G. 1/2"	D. 12 HOSETAIL	1		59	XOR.004.081	OR D.20,22 x 3,53	20,22 x 3,53 O-RING GASKET	1	
28	X02.390.09C	ELETTRIVALVOLE	ELECTROVALVES	1		60	X02.384.000	RIDUZIONE 1" M - 1" F	1" M - 1" F REDUCER NIPPLE	1	
29	X20.770.110	TUBO D.25x32 L=1100	HOSE D.25x32 L=1100	2		61	X21.183.000	STRISCIA FERMATAPPI	CAP STOP	1	
30	X00.055.021	RACCORDO DIRITTO PG D.25	STRAIGHT HOSE R.H D.25	3		62	X02.212.080	TUBO D. 19 L= 800	HOSE D. 19 L= 800	1	
31	X00.055.24.2	GIRELLO 1" GAS	1" FLY NUT	7		63	X21.182.000	TAPPO 1" M	PACKING 1" M	1	
32	X00.055.038	RACCORDO CURVO A P.G. D.19	CURVED UNION WITH R.H. D.19	3							



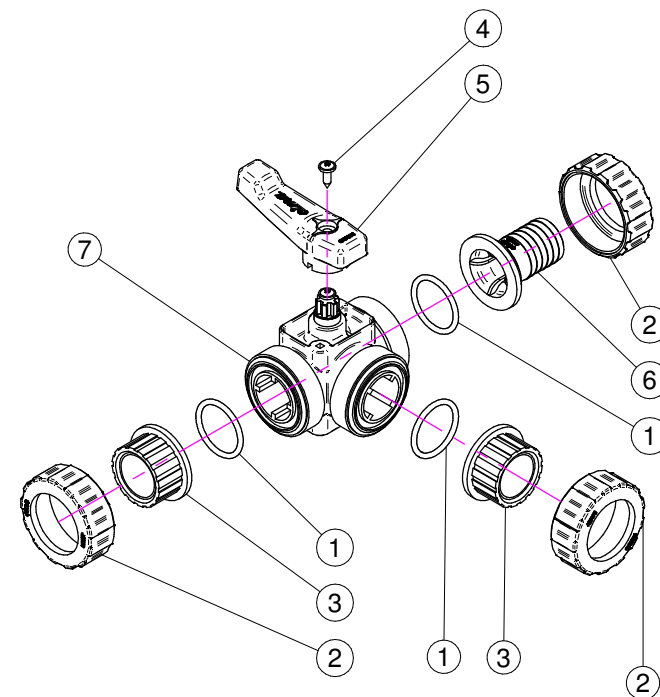
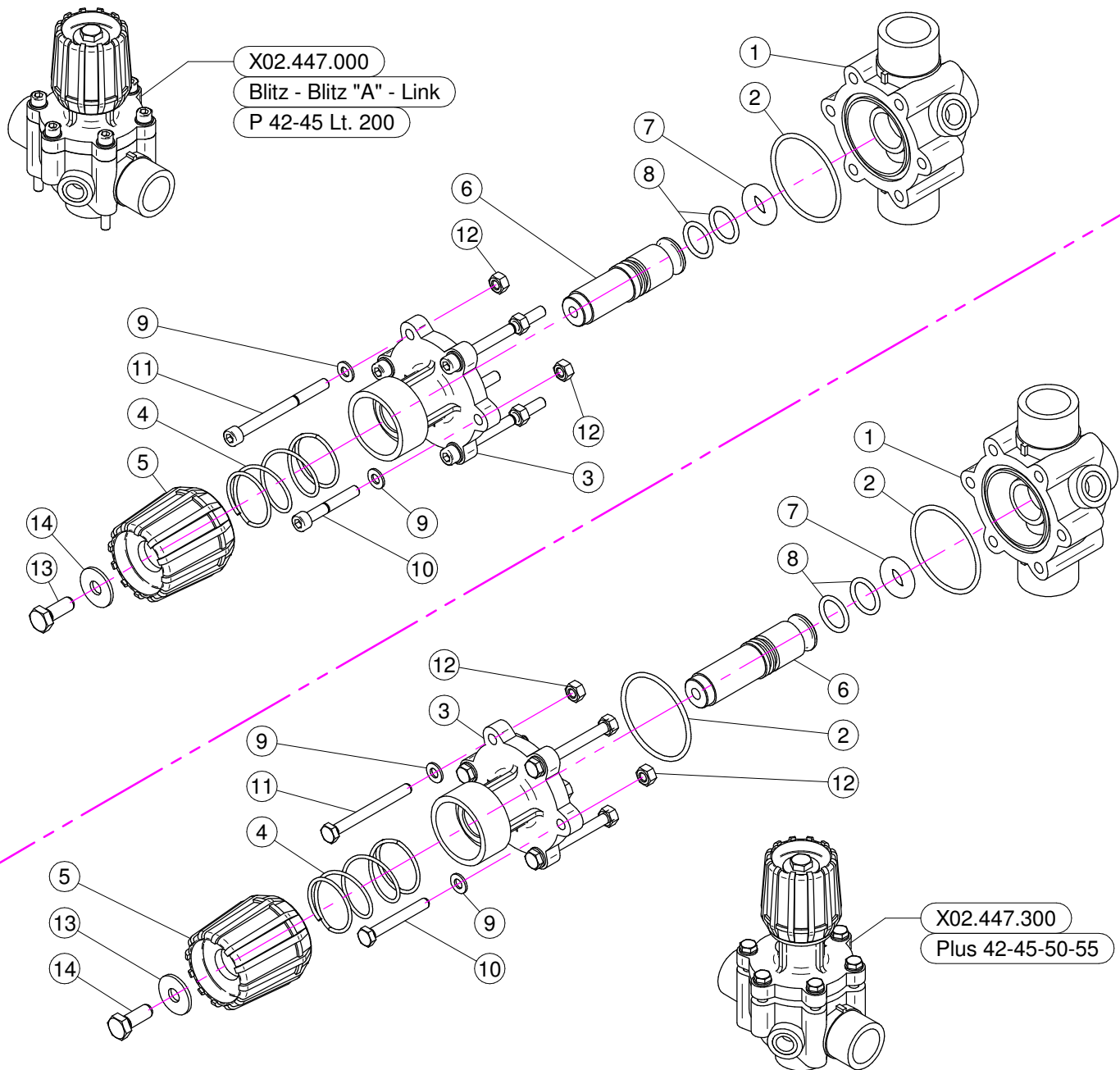
N°	Doc. Number	Titolo	Title	Q.tà	Note	N°	Doc. Number	Titolo	Title	Q.tà	Note
1	X02.157.071	POMPA COMPLETA	PUMP	1		37	XOR.000.508	OR D.30 x 3	30 x 3 O-RING GASKET	6	
2	X20.519.100	STAFFA FISSAGGIO GRUPPO REGOLAZIONE	BRACKET	1		38	X00.055.034	NIPPLO 1" / 1" GAS	NIPPLE 1" / 1" GAS	3	
3	X02.450.110	FILTRO IN LINEA F. 1" 1/4	LINE FILTER 1" 1/4 FEMALE	1		39	X21.149.000	VALVOLA DI RITEGNO 1" F.-F.	VALVE 1" F.-F.	2	
4	XRP.008.000	RONDELLA PIANA D.8	WASHER D.8	4		40	X00.422.100	RACCORDO DIRITTO PG 30 FIL.1" GAS TORNITO	MALE CONNECTOR RH 30 1" GAS	1	
5	XTE.008.025T	VITE TE 8X25	SCREW TE M8X25	2		41	XTM.014.000	TAPPO MASCHIO 1/4"	MALE PLUG 1/4"	1	
6	XRP.008.024	RONDELLA PIANA LARGA D.8X24	WASHER D.8X24	2		42	X02.339.000	RACCORDO CURVO A 45° CON P.G. D.30	45° HOSETAIL	2	
7	XD0.08.5588G	DADO M8 6S PG	M8 6S BIG LEAD NUT 5588	2		43	XOR.003.106	OR D.26.65x2.62	O-RING D.26.65x2.62	2	
8	XTE.008.130	VITE TE M8 x 130	SCREW M8 x 130	1		44	X00.493.000	GIRELLO 1" 1/4 GAS	1" 1/4 FLY NUT	2	
9	XDA.008.0AG	DADO AUTOBLOCCANTE M8	SELF LOCKING NUT M8	1		45	XOR.000.134	OR D.25,8x3,53	O-RING D.25,8x3,53	2	
10	XFC.013.5.015	FASCETTA COBRA SLO30710	KOBRA CLAMP	2		46	X02.395.000	RUBINETTO 3/4" GAS F.F. SFERA	VALVE 3/4" GAS F.F. BALL	1	
11	XOR.000.144	OR D.39,69x3,53	O-RING D.39,69x3,53	2		47	X02.293.000	RIDUZIONE 1" M - 3/4" M	1" M - 3/4" M REDUCER NIPPLE	1	
12	X00.045.012	RIDUZIONE 1" 1/4 M - 1" M	1" 1/4 M - 1" M REDUCER NIPPLE	1		48	X21.084.000	RACCORDO 90° WES 8 / R1/4	HOSETAIL 90° WES 8 / R1/4	1	
13	XOR.000.132	OR D.23,81 x 2,62	23,81 x 2,62 O-RING GASKET	6		49	X21.180.000	CURVA 90° 1/2"M-1/2"F.	ELBOW 90° 1/2"M-1/2"F.	1	
14	X00.055.037	RACCORDO CURVO P.G. D.25	D.25 HOSETAIL	1		50	X21.184.000	RACCORDO DIRITTO 3/4" P.G.20	STRAIGHT UNION 3/4" R.H.20	1	
15	XF0.023.035I	FASCETTA A VITE 23/35 W4 INOX	STAINLESS STEEL CLIP	6		51	X21.147.000	VALVOLA A SFERA 1/2" F/F	WAYS VALVE 1/2" F/F	1	
16	X02.374.000	RIDUZIONE M/F 1"F / 1"1/4M	M. / F. 1"F / 1"1/4M REDUCTION	5		52	XOR.000.121	OR D. 15,88 x 2,62	15,88 x 2,62 O-RING GASKET	2	
17	XOR.003.112	OR D.28,24x2,62	O-RING D.28,24x2,62	6		53	X00.055.044	NIPPLO 1/2" GAS 3/4" GAS	NIPPLE 1/2" - 3/4" GAS	1	
18	X00.058.028	RACCORDO DIRITTO PG D. 30	STRAIGHT HOSE R.H D.30	2		54	XOR.000.117	OR D. 13,1x18,34x2,62	13,1x18,34x2,62 O-RING GASKET	1	
19	X00.058.006	GIRELLO 1" 1/4 GAS	1" 1/4 FLY NUT	4		55	X21.058.100	VALVOLA 3 VIE COMPLETA	THREE WAYS VALVE COMPLETE	1	
20	XF0.025.040I	FASCETTA A VITE 25/40 W4 INOX	STAINLESS STEEL CLIP	8		56	X02.403.000	RACCORDO DIRITTO PG D.25 - 1"	STRAIGHT HOSE R. H D.25 - 1"	1	
21	XOR.004.118	OR D.29,75 x 3,53	29,75 x 3,53 O-RING GASKET	7		57	X02.030.010	GUARNIZIONE TAPPO DISTRIBUTORE	GASKET	1	
22	X00.058.004	RACCORDO CURVO P.G. D.30	D.30 HOSETAIL	2		58	X02.238.060	TUBO 30x38 L= 600	HOSE 30x38 L= 600	1	
23	X02.447.000	VALVOLA A 3 VIE	3 WAY VALVE	1		59	X02.212.100	TUBO D. 19x28 L= 1000	HOSE D. 19x28 L= 1000	1	
24	X02.445.000	MANOMETRO D.100 INOX 0-6 BAR	PRESSURE GAUGE Ø100 INOX 0-6 BAR	1		60	X02.238.055	TUBO D. 30x41 L= 550	HOSE D. 30x41 L= 550	1	
25	X02.470.000	CUFFIA PER MANOMETRO D.100	PRESSURE GAUGE GUARD	1		61	X20.852.025	TUBO D. 30x41 L= 250	HOSE D. 30x41 L= 250	1	
26	X24.072.000	GHIERA IN OTTONE 1/2"	BRASS FLY NUT 1/2"	1		62	X02.217.040	TUBO D. 8x13 L= 400	HOSE D. 8x13 L= 400	1	
27	X21.012.000	RACCORDO CURVO PG D. 12 G. 1/2"	D. 12 HOSETAIL	1		63	X20.770.330	TUBO D. 25x32 L= 3300	HOSE D. 25x32 L= 3300	1	
28	X02.390.09C	ELETTROVALVOLE	ELECTROVALVES	1		64	X02.182.000	TAPPO 3/4" FEMMINA	FEMALE 3/4" CAP	1	
29	X20.770.110	TUBO D.25x32 L=1100	HOSE D.25x32 L=1100	2		65	X02.238.060	TUBO D. 30x38 L= 600	HOSE D. 30x38 L= 600	1	
30	X00.055.021	RACCORDO DIRITTO PG D.25	STRAIGHT HOSE R.H D.25	3		66	X21.193.000	RACCORDO CURVO 90° 1" P.G.	HOSETAIL 90° 1" R.H.	1	
31	X00.055.045	GIRELLO 3/4" GAS	3/4" FLY NUT	1		67	X02.291.000	RACCORDO CURVO 1" FEMMINA	FEMALE HOSETAIL THREAD 1"	1	
32	X00.055.24.2	GIRELLO 1" GAS	1" FLY NUT	6		68	X02.212.080	TUBO D. 19 L= 800	HOSE D. 19 L= 800	1	
33	X00.055.038	RACCORDO CURVO A P.G. D.19	CURVED UNION WITH R.H. D.19	2		69	X21.182.000	TAPPO 1" M	PACKING 1" M	1	
34	XFC.026.5.028	FASCETTA COBRA 26,5 - 28	KOBRA CLAMP 26,5 - 28	4		70	X21.183.000	STRISCIA FERMATAPPI	CAP STOP	1	
35	X21.058.300	VALVOLA 3 VIE A SFERA CON 1 PG D.30	THREE WAYS VALVE	1		71	XOR.004.081	OR D.20,22 x 3,53	20,22 x 3,53 O-RING GASKET	1	
36	XTA.006.012P	Viti per mat.plastici M6 x 12	Screw M6 x 12	4							



N°	Doc. Number	Titolo	Title	Q.tà	Note
1	X02.157.062	POMPA COMPLETA	PUMP	1	
2	X00.055.24.2	GIRELLO 1" GAS	1" FLY NUT	2	
3	X00.055.037	RACCORDO CURVO P.G. D.25	D.25 HOSETAIL	1	
4	XOR.000.132	OR D.23,81 x 2,62	23,81 x 2,62 O-RING GASKET	2	
5	XF0.023.035I	FASCETTA A VITE 23/35 W4 INOX	STAINLESS STEEL CLIP	2	
6	X02.274.000	RACCORDO FILETTATO A T 1" FEMMINA	FEMALE TESSE 1"	1	
7	X21.186.000	RIDUZIONE 1" M - 1/2" F	REDUCER NIPPLE 1" M - 1/2" F	1	
8	XFC.026,5.028	FASCETTA COBRA 26,5 - 28	KOBRA CLAMP 26,5 - 28	4	
9	XOR.004.118	OR D.29,75 x 3,53	29,75 x 3,53 O-RING GASKET	7	
10	X00.055.038	RACCORDO CURVO A P.G. D.19	CURVED UNION WITH R.H. D.19	1	
11	X00.422.000	RACCORDO DIRITTO PG 30 FIL.1" GAS	MALE CONNECTOR RH 30 1" GAS	2	
12	XF0.025.040I	FASCETTA A VITE 25/40 W4 INOX	STAINLESS STEEL CLIP	4	
13	X02.355.000	FASCETTA D'ASSEMBLAGGIO 292 mm	NYLON ASSEMBLY CLAMP	2	
14	X21.149.000	VALVOLA DI RITEGNO 1" F.-F.	VALVE 1" F.-F.	2	
15	X04.109.000	VALVOLA A SFERA A 2 VIE	TWO WAYS VALVE	1	
16	X00.465.000	RACCORDO CURVO A P.G. D.30 1" GAS	HOSETAIL D.30 1" GAS	1	
17	X24.068.000	RACCORDO CURVO P.G. D.25	D.25 HOSETAIL	1	
18	X21.193.000	RACCORDO CURVO 90° 1" P.G.	HOSETAIL 90° 1" R.H.	2	
19	XOR.004.081	OR D.20,22 x 3,53	20,22 x 3,53 O-RING GASKET	1	
20	X00.493.000	GIRELLO 1" 1/4 GAS	1" 1/4 FLY NUT	1	
21	X00.058.004	RACCORDO CURVO P.G. D.30	D.30 HOSETAIL	1	
22	XOR.003.112	OR D.28,24x2,62	O-RING D.28,24x2,62	1	
23	X20.809.140	TUBO SPIRALATO D. 25 L= 1400	HOSE D. 25 L= 1400	1	
24	X20.852.200	TUBO SPIRALATO D. 30 L= 2000	HOSE D. 30 L= 2000	1	
25	X02.212.017	TUBO D. 19 L= 170	HOSE D. 19 L= 170	1	
26	X02.402.100	RACCORDO DIRITTO PG D.19 - 1"	STRAIGHT HOSE R. H D.19 - 1"	1	
27	X02.212.017	TUBO D. 19 L= 170	HOSE D. 19 L= 170	1	
28	X20.852.120	TUBO SPIRALATO D. 30 L= 1200	HOSE D. 30 L= 1200	1	
29	X40.386.000	RONDELLA CON FORO D.4 x RACCORDO A T 2° POMPA BLITZ E LINK	WASHER WITH HOLE D.4 x TEE-PIECE UNION 2° PUMP BLITZ AND LINK	1	



N°	Doc. Number	Titolo	Title	Q.tà	Note
1	X02.157.062	POMPA COMPLETA	PUMP	1	
2	X00.055.24.2	GIRELLO 1" GAS	1" FLY NUT	2	
3	X00.055.037	RACCORDO CURVO P.G. D.25	D.25 HOSETAIL	1	
4	XOR.000.132	OR D.23,81 x 2,62	23,81 x 2,62 O-RING GASKET	2	
5	XF0.023.035I	FASCETTA A VITE 23/35 W4 INOX	STAINLESS STEEL CLIP	2	
6	X02.274.000	RACCORDO FILETTATO A T 1" FEMMINA	FEMALE TESSE 1"	1	
7	X21.180.000	CURVA 90° 1/2"M-1/2"F.	ELBOW 90° 1/2"M-1/2"F.	1	
8	XOR.004.118	OR D.29,75 x 3,53	29,75 x 3,53 O-RING GASKET	7	
9	X00.055.034	NIPPLO 1" / 1" GAS	NIPPLE 1" / 1" GAS	1	
10	XFC.026,5.028	FASCETTA COBRA 26,5 - 28	KOBRA CLAMP 26,5 - 28	2	
11	X00.422.000	RACCORDO DIRITTO PG 30 FIL.1" GAS	MALE CONNECTOR RH 30 1" GAS	2	
12	XF0.025.040I	FASCETTA A VITE 25/40 W4 INOX	STAINLESS STEEL CLIP	4	
13	X21.149.000	VALVOLA DI RITEGNO 1" F.-F.	VALVE 1" F.-F.	2	
14	X04.109.000	VALVOLA A SFERA A 2 VIE	TWO WAYS VALVE	1	
15	X00.465.000	RACCORDO CURVO A P.G. D.30 1" GAS	HOSETAIL D.30 1" GAS	1	
16	X24.068.000	RACCORDO CURVO P.G. D.25	D.25 HOSETAIL	1	
17	X00.493.000	GIRELLO 1" 1/4 GAS	1" 1/4 FLY NUT	1	
18	X00.058.004	RACCORDO CURVO P.G. D.30	D.30 HOSETAIL	1	
19	XOR.003.112	OR D.28,24x2,62	O-RING D.28,24x2,62	1	
20	X21.147.000	VALVOLA A SFERA 1/2" F/F	WAYS VALVE 1/2" F/F	1	
21	XOR.000.121	OR D. 15,88 x 2,62	15,88 x 2,62 O-RING GASKET	1	
22	X21.187.000	NIPPLO 1/2" M. PER GIRELLO 1"	NUT	1	
23	XOR.004.081	OR D.20,22 x 3,53	20,22 x 3,53 O-RING GASKET	1	
24	X21.193.000	RACCORDO CURVO 90° 1" P.G.	HOSETAIL 90° 1" R.H.	2	
25	X20.852.100	TUBO SPIRALATO D. 30 L= 1000	HOSE D. 30 L= 1000	1	
26	X02.212.080	TUBO D. 19 L= 800	HOSE D. 19 L= 800	1	
27	X20.852.120	TUBO SPIRALATO D. 30 L= 1200	HOSE D. 30 L= 1200	1	
28	X20.809.140	TUBO SPIRALATO D. 25 L= 1400	HOSE D. 25 L= 1400	1	
29	X40.386.000	RONDELLA CON FORO D.4 x RACCORDO A T 2° POMPA BLITZ E LINK	WASHER WITH HOLE D.4 x TEE-PIECE UNION 2° PUMP BLITZ AND LINK	1	



BLITZ - BLITZ "A" - LINK

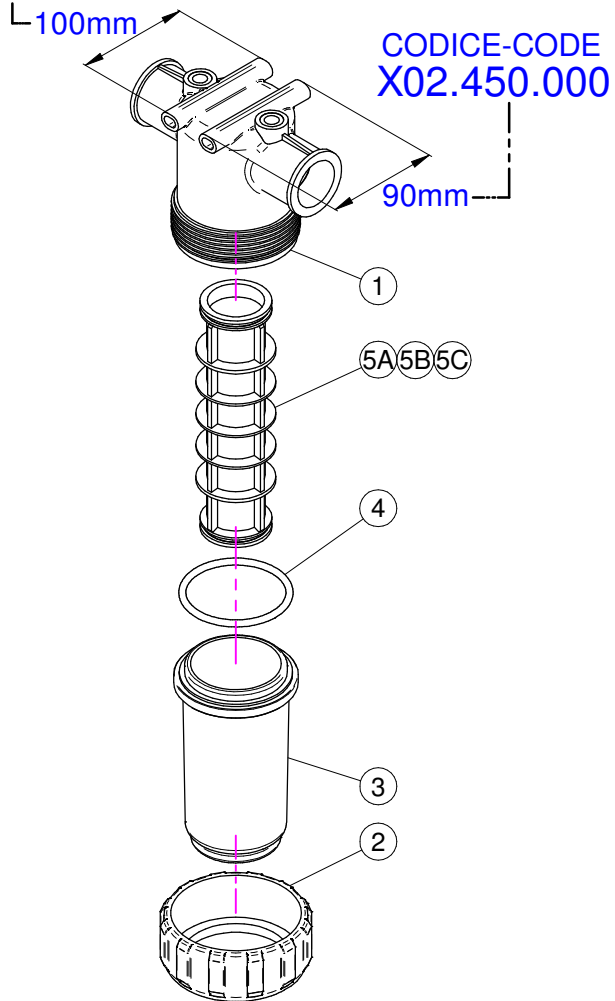
N°	Doc. Number	Titolo	Title	Q.tà	Note
1	X02.447.001	CORPO VALVOLA DI REGOLAZIONE	BODY FOR REGULATION VALVE	1	
2	XOR.003.193	OR D.48,89x2,62	O-RING GASKET 48,89x2,62	1	
3	X02.447.009	FLANGIA SUPERIORE SERRANDA	UPPER FLANGE	1	
4	X02.447.011	MOLLA RECUPERO GIOCO	SPRING	1	
5	X02.447.010	MANOPOLA VALVOLA	REGULATION VALVE KNOB	1	
6	X02.447.014	PERNO PER REGOLATORE DI PRESSIONE	PIN	1	
7	X02.447.005	OR SPECIALE PER SERRANDA 2447	SPECIAL O-RING FOR GATE 2447	1	
8	XOR.003.068	OR D.17,12x2,62	O-RING GASKET 17,12x2,62	2	
9	XRP.006.000	RONDELLA PIANA D. 6	WASHER D.6	6	
10	XTCE.006.040	VITE BRUGOLA TCE M6x40	BOLT TCE M6x40	2	
11	XTCE.006.070	VITE BRUGOLA TCE M6x70	BOLT TCE M6x70	4	
12	XD0.06.5588G	DADO M6	NUT M6	6	
13	XTE.008.025I	VITE TE 8X25 INOX	INOX 8X25 SCREW	1	
14	XRP.008.024I	RONDELLA PIANA LARGA D.8X24 INOX	INOX WASHER D.8X24	1	

PLUS 42-45-50-55

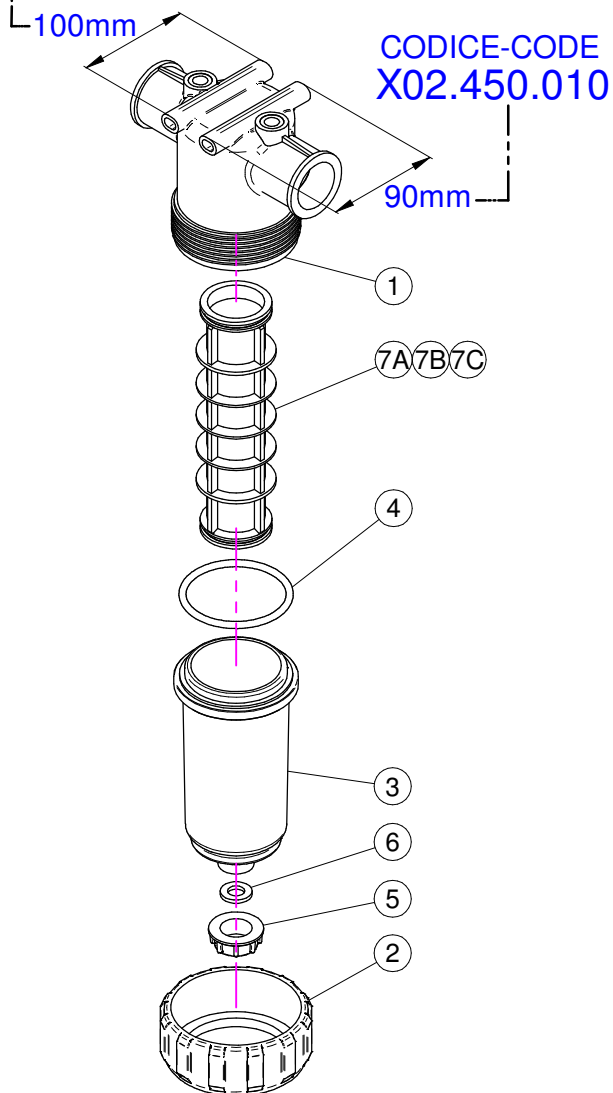
N°	Doc. Number	Titolo	Title	Q.tà	Note
1	X02.447.001	CORPO VALVOLA DI REGOLAZIONE	BODY FOR REGULATION VALVE	1	
2	XOR.003.193	OR D.48,89x2,62	O-RING GASKET 48,89x2,62	2	
3	X02.447.012	FLANGIA SUPERIORE SERRANDA	UPPER FLANGE	1	
4	X02.447.011	MOLLA RECUPERO GIOCO	SPRING	1	
5	X02.447.010	MANOPOLA VALVOLA	REGULATION VALVE KNOB	1	
6	X02.447.013	PERNO IN NYLON PER VALVOLA	VALVE PIN	1	
7	X02.447.005	OR SPECIALE PER SERRANDA 2447	SPECIAL O-RING FOR GATE 2447	1	
8	XOR.003.068	OR D.17,12x2,62	O-RING GASKET 17,12x2,62	2	
9	XRP.006.000I	RONDELLA PIANA D. 6 INOX	INOX WASHER D.6	6	
10	XTE.006.045I	VITE TE M6x45 INOX	INOX M6x45 SCREW	2	
11	XTE.006.060I	VITE TE M6x60 INOX	INOX M6x60 TE SCREW	4	
12	XDO.06.5588GI	DADO M6 6S PG INOX	INOX M6 6S BIG LEAD NUT 5588	6	
13	XRP.008.024I	RONDELLA PIANA LARGA D.8X24 INOX	INOX WASHER D.8X24	1	
14	XTE.008.025I	VITE TE 8X25 INOX	INOX 8X25 SCREW	1	

N°	Doc. Number	Titolo	Title	Q.tà
1	XOR.004.137	OR D.34.52x3.53	O-RING D.34.52x3.53	3
2	X21.058.007	GHIERA VALVOLA 3 VIE	VALVE UNION NUT	3
3	X21.058.006	MANICOTTO VALVOLA 3 VIE	VALVE END CONNECTOR	2
4	XTA.05.5.016	VITE AUTOFILETTANTE M5,5 x 16	SELFTHREADED SCREW M5,5 x 16	1
5	X21.058.003	MANIGLIA VALVOLA 3 VIE	VALVE HANDLE	1
6	X21.058.009	PORTAGOMMA D.30 RUBINETTO A 3 VIE	RUBBER HOLDER D.30	1
7	X21.058.110	CORPO VALVOLA 3 VIE	BODY OF THREE WAYS VALVE	1

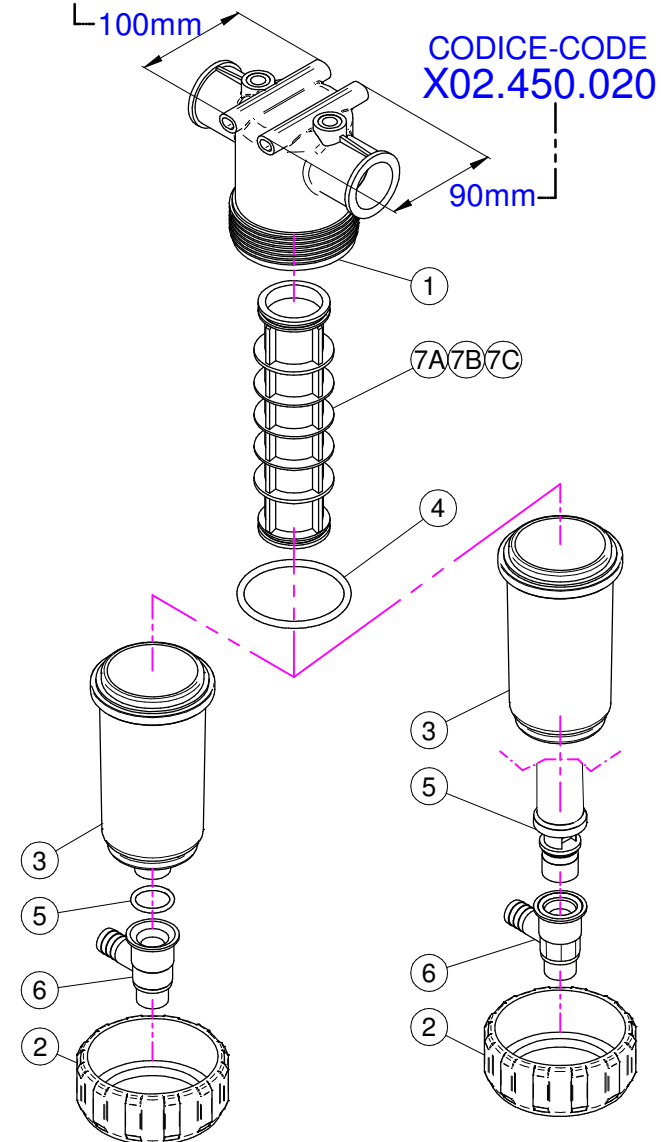
CODICE-CODE
X02.450.100



CODICE-CODE
X02.450.110



CODICE-CODE
X02.450.120



X02.450.100

N°	Doc. Number	Titolo	Title	Q.tà	Note
1	X02.450.101	CORPO FILTRO IN LINEA F. 1 1/4"	LINE FILTER BODY	1	
2	X02.450.003	GHIERA FILTRO IN LINEA	RING NUT FILTER IN LINE	1	
3	X02.450.002	COPERCHIO FILTRO	LID FILTER	1	
4	XOR.000.178	OR D.74,63x5,33	O-RING D.74,63x5,33	1	
5A	X02.450.004C	CARTUCCIA FILTRO CON OR 50 MESH (BLU)	CARTRIDGE WITH O-RING 50 MESH (BLUE)	1	
5B	X02.450.204C	CARTUCCIA FILTRO CON OR 80 MESH (GRIGIO)	CARTRIDGE WITH O-RING 80 MESH (GREY)	1	
5C	X02.450.104C	CARTUCCIA FILTRO CON OR 32 MESH (BIANCO)	CARTRIDGE WITH O-RING 32 MESH (WHITE)	1	

X02.450.000

N°	Doc. Number	Titolo	Title	Q.tà	Note
1	X02.450.001	CORPO FILTRO IN LINEA F. 1 1/4"	LINE FILTER BODY	1	
2	X02.450.003	GHIERA FILTRO IN LINEA	RING NUT FILTER IN LINE	1	
3	X02.450.002	COPERCHIO FILTRO	LID FILTER	1	
4	XOR.000.178	OR D.74,63x5,33	O-RING D.74,63x5,33	1	
5A	X02.450.004C	CARTUCCIA FILTRO CON OR 50 MESH (BLU)	CARTRIDGE WITH O-RING 50 MESH (BLUE)	1	
5B	X02.450.204C	CARTUCCIA FILTRO CON OR 80 MESH (GRIGIO)	CARTRIDGE WITH O-RING 80 MESH (GREY)	1	
5C	X02.450.104C	CARTUCCIA FILTRO CON OR 32 MESH (BIANCO)	CARTRIDGE WITH O-RING 32 MESH (WHITE)	1	

X02.450.110

N°	Doc. Number	Titolo	Title	Q.tà	Note
1	X02.450.101	CORPO FILTRO IN LINEA F. 1 1/4"	LINE FILTER BODY	1	
2	X02.450.003	GHIERA FILTRO IN LINEA	RING NUT FILTER IN LINE	1	
3	X02.450.011	COPERCHIO FILTRO CON SCARICO D.3/4"	LID FILTER WITH UNLOADING	1	
4	XOR.000.178	OR D.74,63x5,33	O-RING D.74,63x5,33	1	
5	X02.182.000	TAPPO 3/4" FEMMINA	FEMALE 3/4" CAP	1	
6	X02.030.010	GUARNIZIONE TAPPO DISTRIBUTORE	GASKET	1	
7A	X02.450.004C	CARTUCCIA FILTRO CON OR 50 MESH (BLU)	CARTRIDGE WITH O-RING 50 MESH (BLUE)	1	
7B	X02.450.204C	CARTUCCIA FILTRO CON OR 80 MESH (GRIGIO)	CARTRIDGE WITH O-RING 80 MESH (GREY)	1	
7C	X02.450.104C	CARTUCCIA FILTRO CON OR 32 MESH (BIANCO)	CARTRIDGE WITH O-RING 32 MESH (WHITE)	1	

X02.450.010

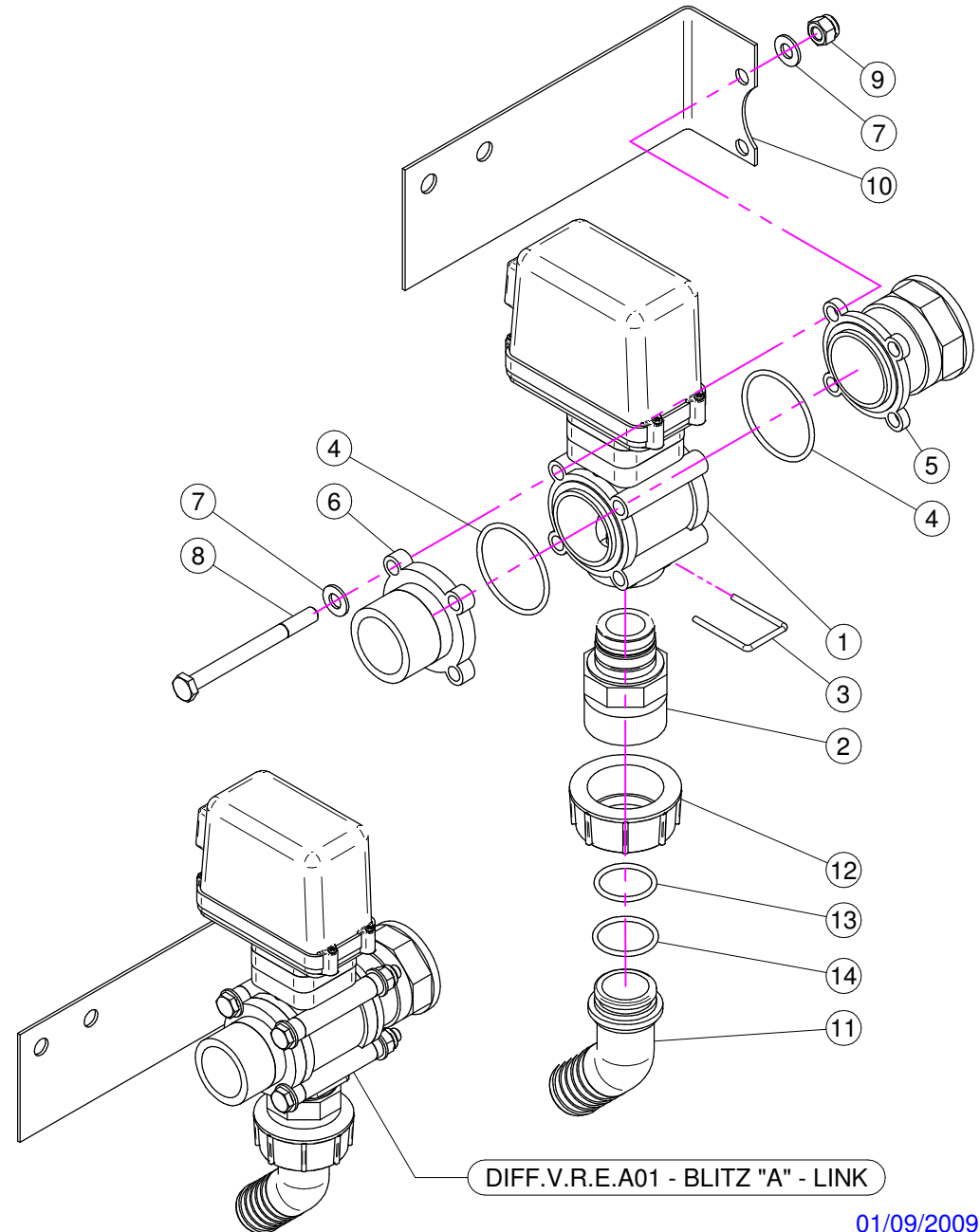
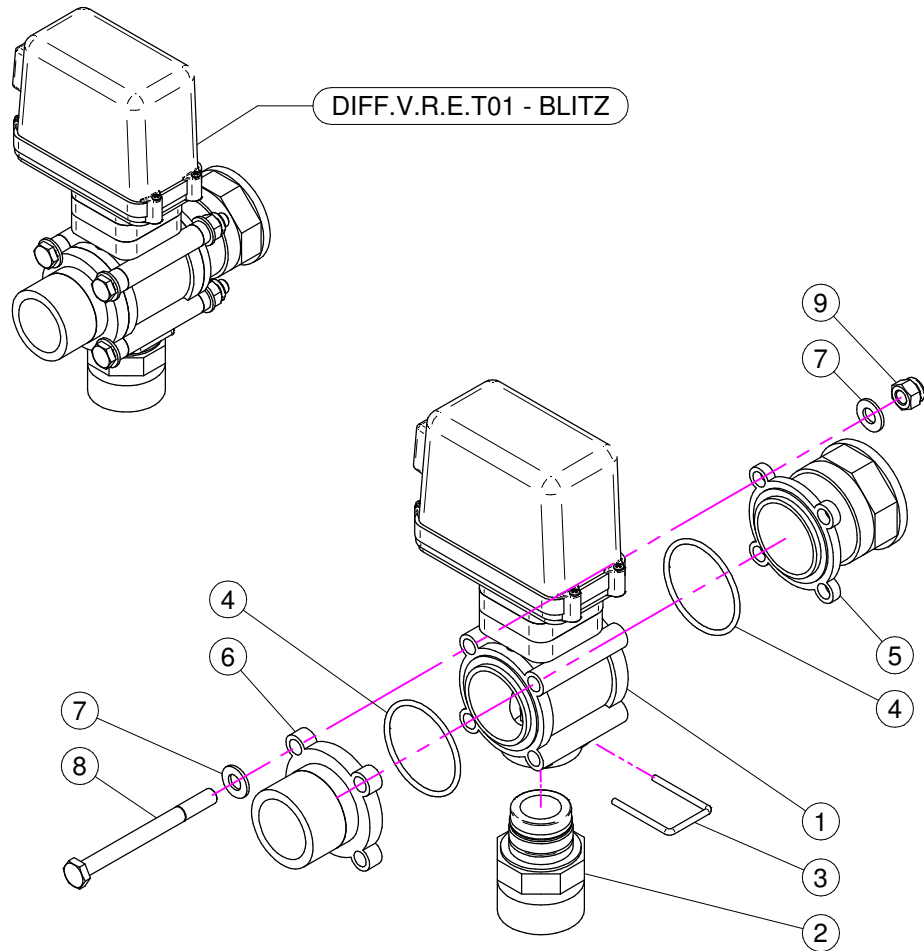
N°	Doc. Number	Titolo	Title	Q.tà	Note
1	X02.450.001	CORPO FILTRO IN LINEA F. 1 1/4"	LINE FILTER BODY	1	
2	X02.450.003	GHIERA FILTRO IN LINEA	RING NUT FILTER IN LINE	1	
3	X02.450.011	COPERCHIO FILTRO CON SCARICO D.3/4"	LID FILTER WITH UNLOADING	1	
4	XOR.000.178	OR D.74,63x5,33	O-RING D.74,63x5,33	1	
5	X02.182.000	TAPPO 3/4" FEMMINA	FEMALE 3/4" CAP	1	
6	X02.030.010	GUARNIZIONE TAPPO DISTRIBUTORE	GASKET	1	
7A	X02.450.004C	CARTUCCIA FILTRO CON OR 50 MESH (BLU)	CARTRIDGE WITH O-RING 50 MESH (BLUE)	1	
7B	X02.450.204C	CARTUCCIA FILTRO CON OR 80 MESH (GRIGIO)	CARTRIDGE WITH O-RING 80 MESH (GREY)	1	
7C	X02.450.104C	CARTUCCIA FILTRO CON OR 32 MESH (BIANCO)	CARTRIDGE WITH O-RING 32 MESH (WHITE)	1	

X02.450.120

N°	Doc. Number	Titolo	Title	Q.tà	Note
1	X02.450.101	CORPO FILTRO IN LINEA F. 1 1/4"	LINE FILTER BODY	1	
2	X02.450.003	GHIERA FILTRO IN LINEA	RING NUT FILTER IN LINE	1	
3	X02.450.011	COPERCHIO FILTRO CON SCARICO D.3/4"	LID FILTER WITH UNLOADING	1	
4	XOR.000.178	OR D.74,63x5,33	O-RING D.74,63x5,33	1	
5	XOR.000.134	OR D.25,8x3,53	O-RING D.25,8x3,53	1	
6	X02.450.120.D	RUBINETTO AUTOPULENTE PER FILTRO	FAUCET FOR FILTER	1	
7A	X02.450.004C	CARTUCCIA FILTRO CON OR 50 MESH (BLU)	CARTRIDGE WITH O-RING 50 MESH (BLUE)	1	
7B	X02.450.204C	CARTUCCIA FILTRO CON OR 80 MESH (GRIGIO)	CARTRIDGE WITH O-RING 80 MESH (GREY)	1	
7C	X02.450.104C	CARTUCCIA FILTRO CON OR 32 MESH (BIANCO)	CARTRIDGE WITH O-RING 32 MESH (WHITE)	1	

X02.450.020

N°	Doc. Number	Titolo	Title	Q.tà	Note
1	X02.450.001	CORPO FILTRO IN LINEA F. 1 1/4"	LINE FILTER BODY	1	
2	X02.450.003	GHIERA FILTRO IN LINEA	RING NUT FILTER IN LINE	1	
3	X02.450.020.A	COPERCHIO FILTRO IN LINEA 1" 1/4	LINE FILTER LID 1" 1/4	1	
4	XOR.000.178	OR D.74,63x5,33	O-RING D.74,63x5,33	1	
5	X02.450.020.B	CORPO CENTRALE CON TAPPO 1" 1/4	CENTRAL BODY WITH CAP 1" 1/4	1	
6	X02.450.020.D	RUBINETTO AUTOPULENTE PER FILTRO	FAUCET FOR FILTER	1	
7A	X02.450.004C	CARTUCCIA FILTRO CON OR 50 MESH (BLU)	CARTRIDGE WITH O-RING 50 MESH (BLUE)	1	
7B	X02.450.204C	CARTUCCIA FILTRO CON OR 80 MESH (GRIGIO)	CARTRIDGE WITH O-RING 80 MESH (GREY)	1	
7C	X02.450.104C	CARTUCCIA FILTRO CON OR 32 MESH (BIANCO)	CARTRIDGE WITH O-RING 32 MESH (WHITE)	1	

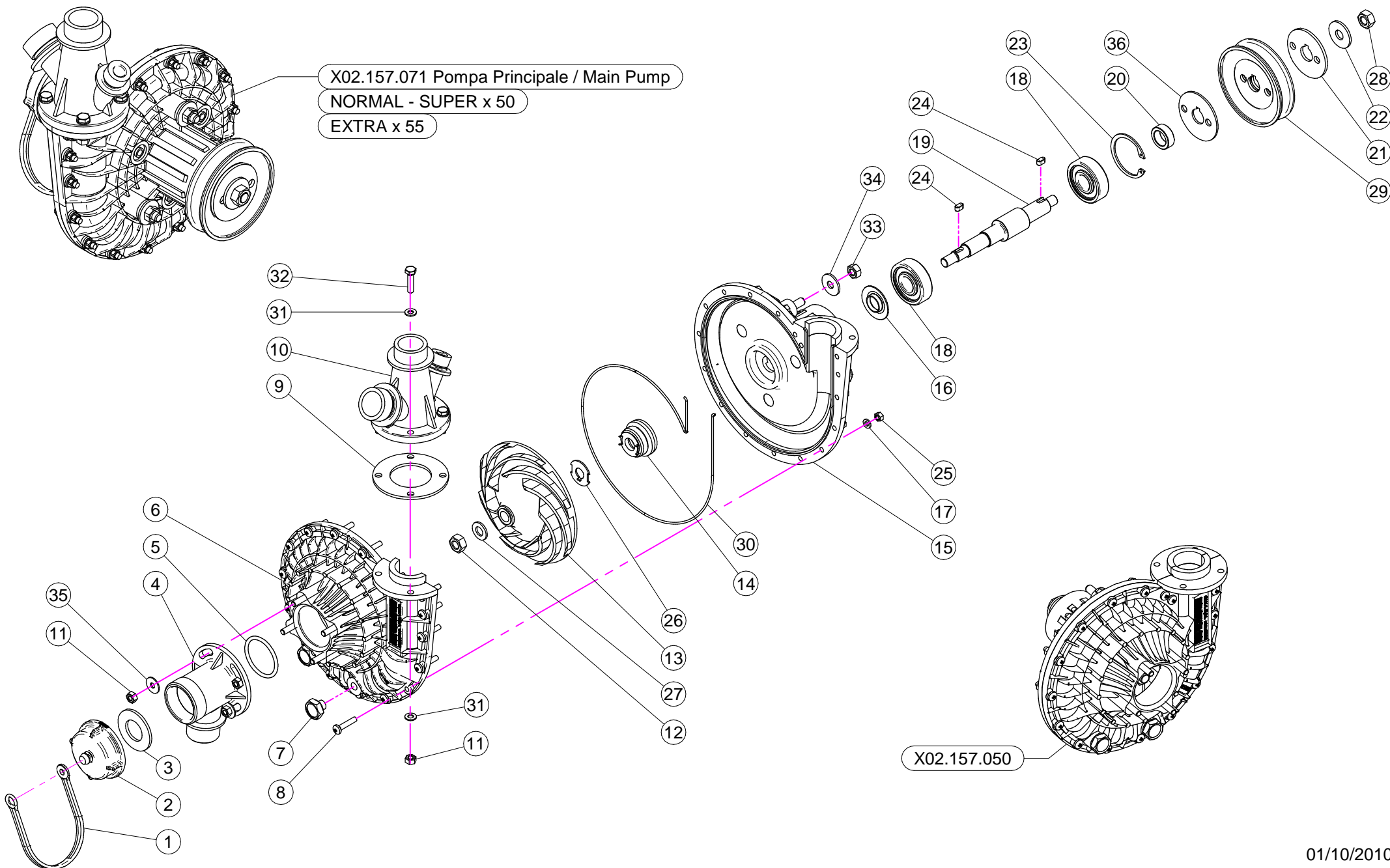


**DIFF.V.R.E.T01
 BLITZ**

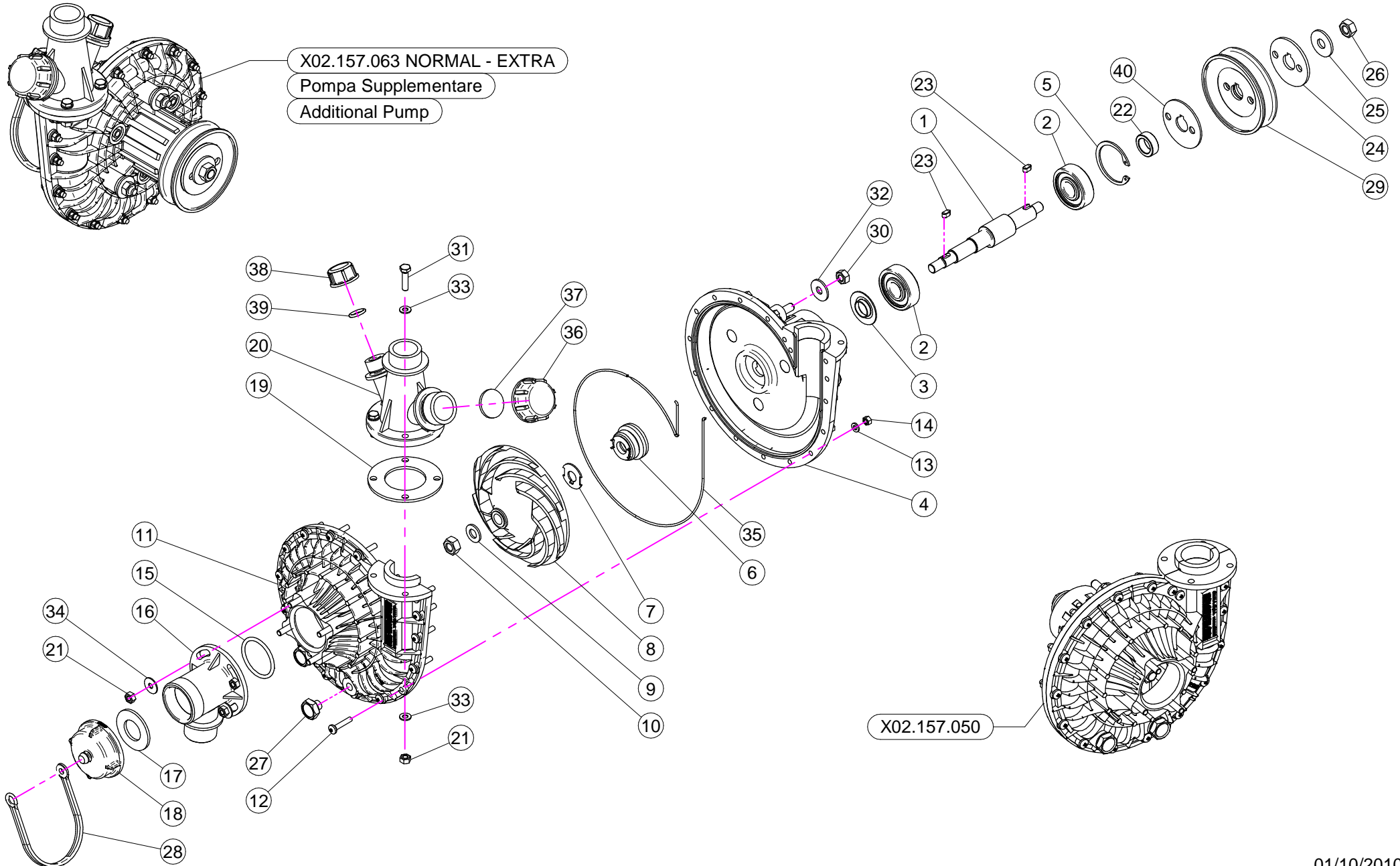
N°	Doc. Number	Titolo	Title	Q.tà	Note
1	X21.130.000	VALVOLA MOTORIZZATA PROPORZIONALE	ELECTRIC PROPORTIONAL VALVE	1	
2	X21.131.000	RIDUZIONE ATT.RAP. G 1" 1/4	REDUCTION J. F. G 1" 1/4	1	
3	X21.130.005	FORCHETTA ATTACCO RAPIDO	FORK FASTNER JOINT	1	
4	XOR.003.181	OR D. 45,69x50,93x2,62	45,69x50,93x2,62 O-RING	2	
5	X02.390.018	RACCORDO FLANGIATO 1" GAS	CONNECTOR	1	
6	X02.390.017	FLANGIA VALVOLE	VALVE FLANGE	1	
7	XRP.008.000	RONDELLA PIANA D.8	WASHER D.8	8	
8	XTE.008.090	VITE TE M8 x 90	SCREW TE M8 x 90	4	
9	XDA.008.0AG	DADO AUTOBLOCCANTE M8	SELF LOCKING NUT M8	4	

**DIFF.V.R.E.A01
 BLITZ "A" - LINK**

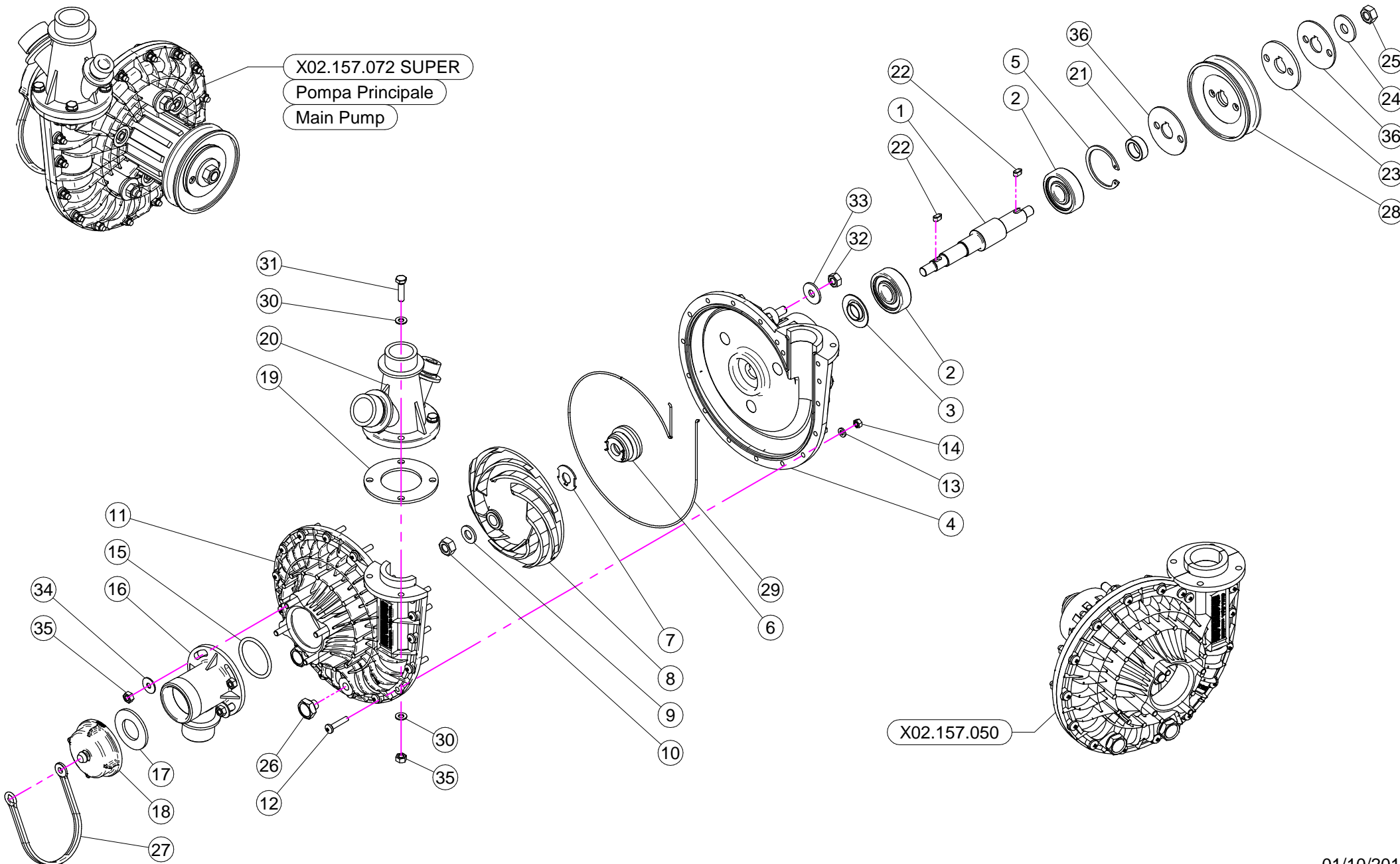
N°	Doc. Number	Titolo	Title	Q.tà	Note
1	X21.130.000	VALVOLA MOTORIZZATA PROPORZIONALE	ELECTRIC PROPORTIONAL VALVE	1	
2	X21.131.000	RIDUZIONE ATT.RAP. G 1" 1/4	REDUCTION J. F. G 1" 1/4	1	
3	X21.130.005	FORCHETTA ATTACCO RAPIDO	FORK FASTNER JOINT	1	
4	XOR.003.181	OR D. 45,69x50,93x2,62	45,69x50,93x2,62 O-RING	2	
5	X02.390.018	RACCORDO FLANGIATO 1" GAS	CONNECTOR	1	
6	X02.390.017	FLANGIA VALVOLE	VALVE FLANGE	1	
7	XRP.008.000	RONDELLA PIANA D.8	WASHER D.8	8	
8	XTE.008.090	VITE TE M8 x 90	SCREW TE M8 x 90	4	
9	XDA.008.0AG	DADO AUTOBLOCCANTE M8	SELF LOCKING NUT M8	4	
10	X40.365.000	STAFFA FISSAGGIO VALVOLA ELETTRICA	BRACKET FOR ELECTRIC VALVE	1	
11	X02.339.000	RACCORDO CURVO A 45° CON P.G. D.30	45° HOSETAIL	1	
12	X00.058.006	GIRELLO 1" 1/4 GAS	1" 1/4 FLY NUT	1	
13	XOR.003.106	OR D.26.65x2.62	O-RING D.26.65x2.62	1	
14	XOR.003.112	OR D.28,24x2,62	O-RING D.28,24x2,62	1	



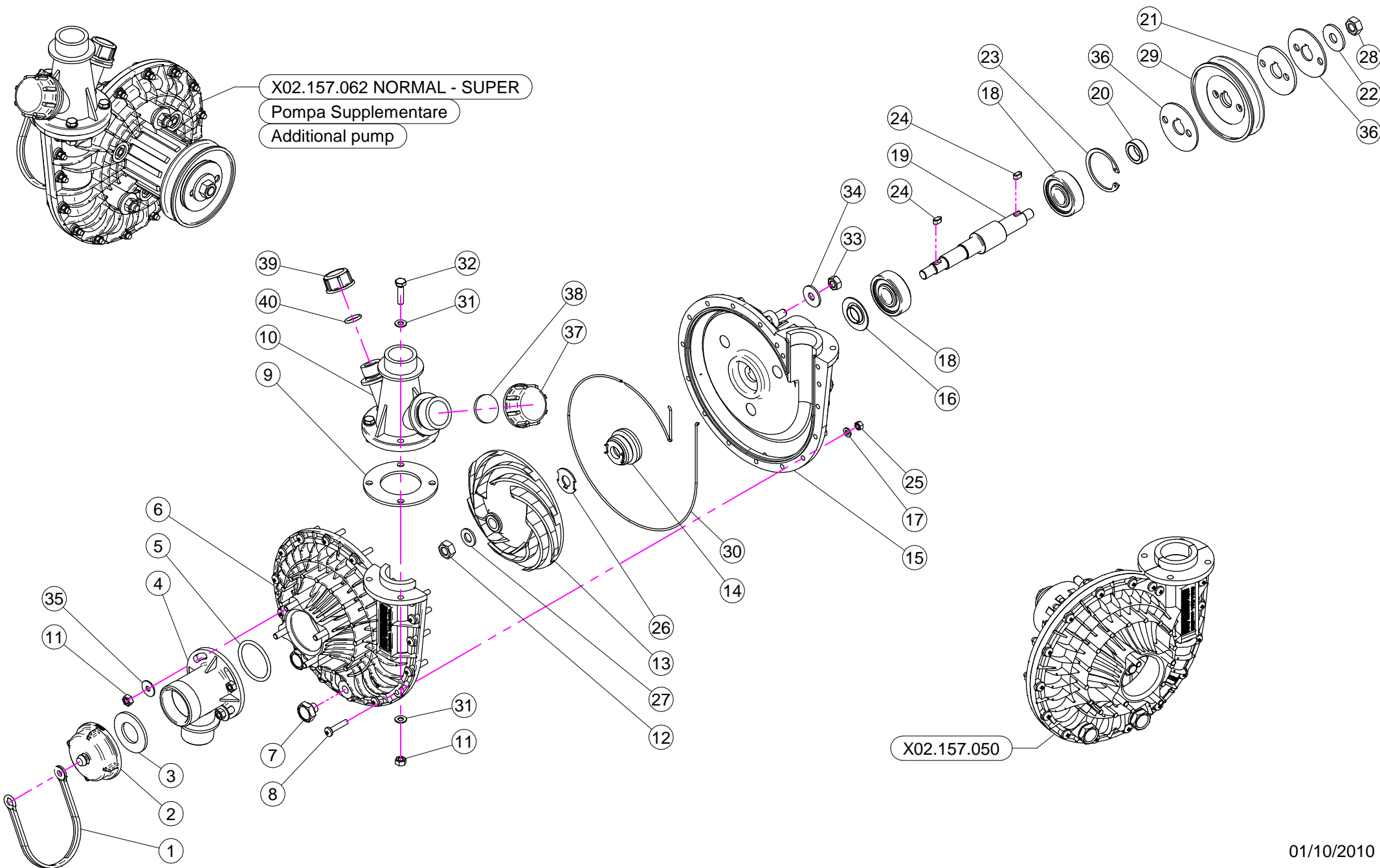
N°	Doc. Number	Titolo	Title	Qtà	Note
1	X21.183.000	STRISCIA FERMATAPPI	CAP STOP	1	
2	X02.120.000	TAPPO A FILETTO RAPIDO M47 x 5	RAPID THREAD CAP	1	
3	X02.130.000	GUARNIZIONE IN GOMMA DIAM. 24X46X3	24X46X3 RUBBER GASKET	1	
4	X02.116.000	RACCORDO DI ASPIRAZIONE	SUCTION FITTING	1	
5	XOR.000.144	OR D.39,69x3,53	O-RING D.39,69x3,53	1	
6	X02.152.010	COPERCHIO POMPA CD 32	HOUSING	1	
7	XTM.010.015	TAPPO M10X1,5	M10X1,5 CAP	2	
8	XTC.05.25.85	VITE TESTA A CROCE 48 M5X25	CROSS SLOTTED SCREW M5X25	17	
9	X02.179.000	GUARNIZIONE IN GOMMA	RUBBER GASKET	1	
10	X02.113.000	RACCORDO DI MANDATA	DELIVERY FITTING	1	
11	XDOT.06.5587	DADO OTTONE M6	M6 BRASS NUT 5587	8	
12	XDOT.10.5587	DADO OTTONE M10	M10 BRASS NUT	1	
13	X02.153.000	GIRANTE POMPA CD 32	CD 32 PUMP IMPELLER	1	
14	X00.085.024CS	TENUTA MECCANICA	MECHANICAL SEAL	1	
15	X02.151.010	CORPO POMPA CD 32	PUMP CASING	1	
16	X20.406.000	COPERCHIETTO SPECIALE POMPA CD 32	SPECIAL COVER FOR PUMP	1	
17	XRP.005.000	RONDELLA PIANA D.5	WASHER D.5	17	
18	XK6.303.2RS	CUSCINETTO A SFERE	ROLLER BEARING	2	
19	X02.155.010	ALBERO POMPA CD 32 INOX LUNGO	CD32 PUMP SHAFT	1	
20	X02.722.000	DISTANZIALE POMPA	BUSH	1	
21	X02.723.001	RONDELLA SPECIALE mm3	SPECIAL WASHER mm3	1	
22	XRP.010.030	RONDELLA PIANA D.10 x 30 mm	WASHER D.10 x 30 mm	1	
23	XI0.047.000	ANELLO ELASTICO INTERNO D.47	INTERNAL D.47 CIRCLIP	1	
24	XL.05.05.10	LINGUETTA 5X5X10	5X5X10 TANG	2	
25	XDOT.05.5587	DADO OTTONE M5 (5587)	M5 BRASS NUT (5587)	17	
26	X02.114.000	RONDELLA SPECIALE INOX	INOX SPECIAL WASHER	1	
27	XRP.010.001	RONDELLA PIANA D.10 INOX	WASHER D.10 INOX	1	
28	XD0.10.5588G	DADO M 10 6S PG	M10 6S BIG LEAD NUT 5588	1	
29	X02.723.002	PULEGGIA COMANDO POMPA D.82,5 X 1 3V	PULLEY FOR PUMP D.82,5 X 1 3V	1	
30	XOR.C02.070	CORDA OR D.2 L=700	OR CORD D.2 L=700	1	
31	XRP.006.000	RONDELLA PIANA D. 6	WASHER D.6	8	
32	XTE.006.025T	VITE TE M6X25	SCREW TE M6X25	4	
33	XD0.08.5588G	DADO M8 6S PG	M8 6S BIG LEAD NUT 5588	3	
34	XRP.008.024	RONDELLA PIANA LARGA D.8X24	WASHER D.8X24	3	
35	XRP.006.018	RONDELLA PIANA D. 6x18	WASHER D.6x18	3	
36	X02.723.005	RONDELLA SPECIALE mm2	SPECIAL WASHER mm2	1	



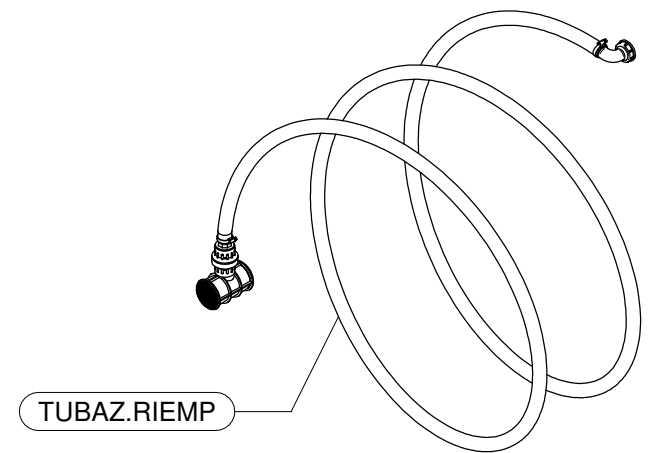
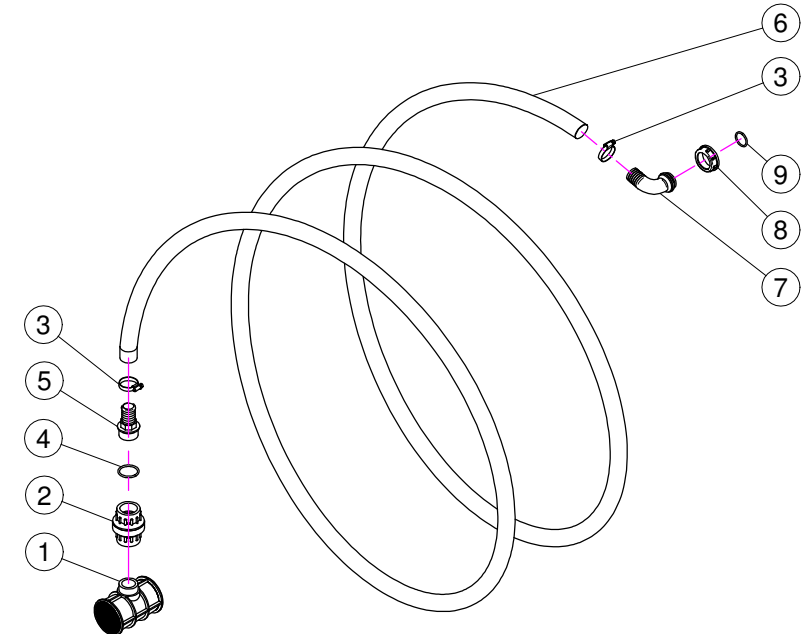
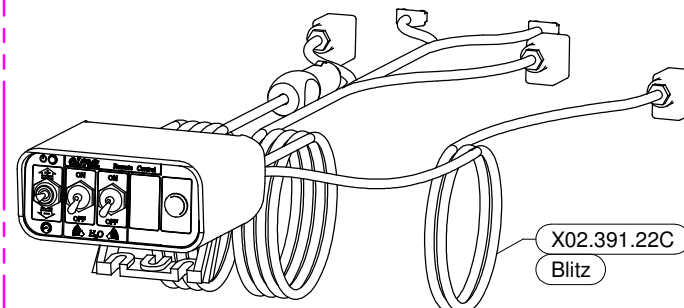
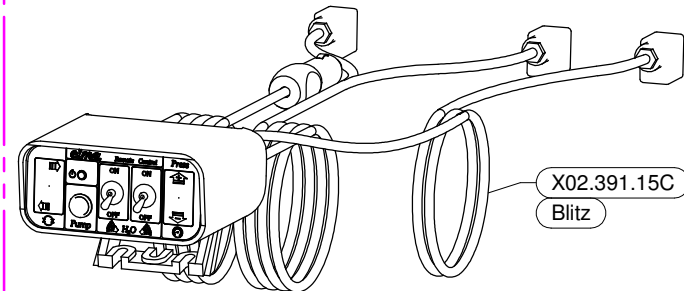
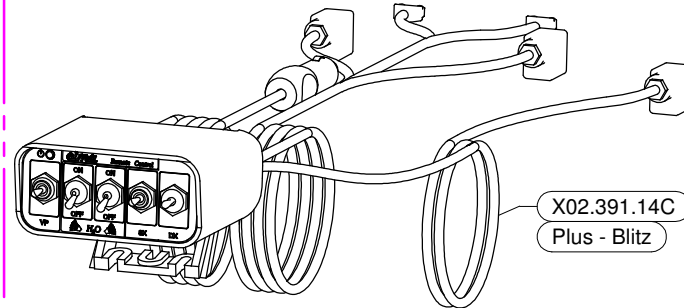
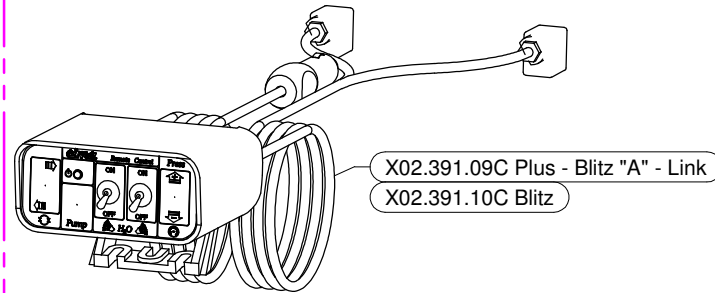
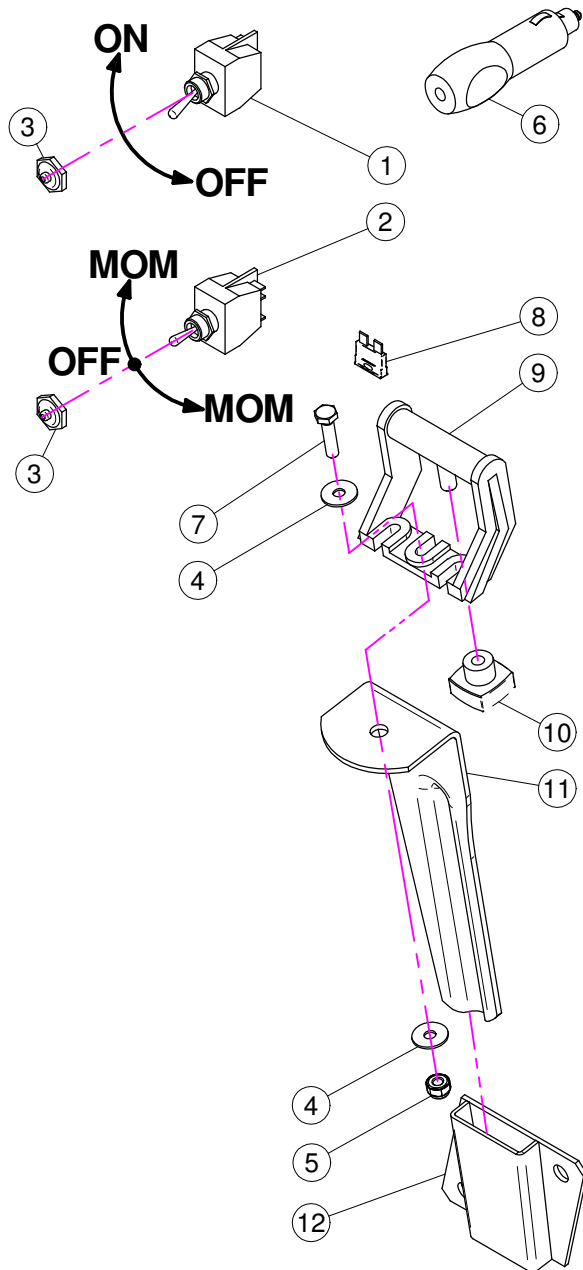
N°	Doc. Number	Titolo	Title	Q.tà	Note
1	X02.155.010	ALBERO POMPA CD 32 INOX LUNGO	CD32 PUMP SHAFT	1	
2	XK6.303.2RS	CUSCINETTO A SFERE	ROLLER BEARING	2	
3	X20.406.000	COPERCHIETTO SPECIALE POMPA CD 32	SPECIAL COVER FOR PUMP	1	
4	X02.151.010	CORPO POMPA CD 32	PUMP CASING	1	
5	XI0.047.000	ANELLO ELASTICO INTERNO D.47	INTERNAL D.47 CIRCLIP	1	
6	X00.085.024CS	TENUTA MECCANICA	MECHANICAL SEAL	1	
7	X02.114.000	RONDELLA SPECIALE INOX	INOX SPECIAL WASHER	1	
8	X02.153.000	GIRANTE POMPA CD 32	CD 32 PUMP IMPELLER	1	
9	XRP.010.001	RONDELLA PIANA D.10 INOX	WASHER D.10 INOX	1	
10	XDOT.10.5587	DADO OTTONE M10	M10 BRASS NUT	1	
11	X02.152.010	COPERCHIO POMPA CD 32	HOUSING	1	
12	XTC.05.25.85	VITE TESTA A CROCE 48 M5X25	CROSS SLOTTED SCREW M5X25	17	
13	XRP.005.000	RONDELLA PIANA D.5	WASHER D.5	17	
14	XDOT.05.5587	DADO OTTONE M5 (5587)	M5 BRASS NUT (5587)	17	
15	XOR.000.144	OR D.39,69x3,53	O-RING D.39,69x3,53	1	
16	X02.116.000	RACCORDO DI ASPIRAZIONE	SUCTION FITTING	1	
17	X02.130.000	GUARNIZIONE IN GOMMA DIAM. 24X46X3	24X46X3 RUBBER GASKET	1	
18	X02.120.000	TAPPO A FILETTO RAPIDO M47 x 5	RAPID THREAD CAP	1	
19	X02.179.000	GUARNIZIONE IN GOMMA	RUBBER GASKET	1	
20	X02.113.000	RACCORDO DI MANDATA	DELIVERY FITTING	1	
21	XDOT.06.5587	DADO OTTONE M6	M6 BRASS NUT 5587	8	
22	X02.722.000	DISTANZIALE POMPA	BUSH	1	
23	XL.05.05.10	LINGUETTA 5X5X10	5X5X10 TANG	2	
24	X02.723.001	RONDELLA SPECIALE mm3	SPECIAL WASHER mm3	1	
25	XRP.010.030	RONDELLA PIANA D.10 x 30 mm	WASHER D.10 x 30 mm	1	
26	XD0.10.5588G	DADO M 10 6S PG	M10 6S BIG LEAD NUT 5588	1	
27	XTM.010.015	TAPPO M10X1,5	M10X1,5 CAP	2	
28	X21.183.000	STRISCIA FERMATAPPI	CAP STOP	1	
29	X02.723.002	PULEGGIA COMANDO POMPA D.82,5 X 1 3V	PULLEY FOR PUMP D.82,5 X 1 3V	1	
30	XD0.08.5588G	DADO M8 6S PG	M8 6S BIG LEAD NUT 5588	3	
31	XTE.006.025T	VITE TE M6X25	SCREW TE M6X25	4	
32	XRP.008.024	RONDELLA PIANA LARGA D.8X24	WASHER D.8X24	3	
33	XRP.006.000	RONDELLA PIANA D. 6	WASHER D.6	8	
34	XRP.006.018	RONDELLA PIANA D. 6x18	WASHER D.6x18	3	
35	XOR.C02.070	CORDA OR D.2 L=700	OR CORD D.2 L=700	1	
36	XTF.001.000	TAPPO 1"	PACKING	1	
37	X24.100.000	GUARNIZIONE PIANA D.30x3 PER TAPPO D. 1"	GASKET D.30 x 3	1	
38	XTF.012.000	TAPPO F. DA 1/2" GAS	BLANK CAP 1/2"	1	
39	XOR.000.117	OR D. 13,1x18,34x2,62	13,1x18,34x2;62 O-RING GASKET	1	
40	X02.723.005	RONDELLA SPECIALE mm2	SPECIAL WASHER mm2	1	



N°	Doc. Number	Titolo	Title	Q.tà	Note
1	X02.155.010	ALBERO POMPA CD 32 INOX LUNGO	CD32 PUMP SHAFT	1	
2	XK6.303.2RS	CUSCINETTO A SFERE	ROLLER BEARING	2	
3	X20.406.000	COPERCHIETTO SPECIALE POMPA CD 32	SPECIAL COVER FOR PUMP	1	
4	X02.151.010	CORPO POMPA CD 32	PUMP CASING	1	
5	XI0.047.000	ANELLO ELASTICO INTERNO D.47	INTERNAL D.47 CIRCLIP	1	
6	X00.085.024CS	TENUTA MECCANICA	MECHANICAL SEAL	1	
7	X02.114.000	RONDELLA SPECIALE INOX	INOX SPECIAL WASHER	1	
8	X02.153.000	GIRANTE POMPA CD 32	CD 32 PUMP IMPELLER	1	
9	XRP.010.00I	RONDELLA PIANA D.10 INOX	WASHER D.10 INOX	1	
10	XDOT.10.5587	DADO OTTONE M10	M10 BRASS NUT	1	
11	X02.152.010	COPERCHIO POMPA CD 32	HOUSING	1	
12	XTC.05.25.85	VITE TESTA A CROCE 48 M5X25	CROSS SLOTTED SCREW M5X25	17	
13	XRP.005.000	RONDELLA PIANA D.5	WASHER D.5	17	
14	XDOT.05.5587	DADO OTTONE M5 (5587)	M5 BRASS NUT (5587)	17	
15	XOR.000.144	OR D.39,69x3,53	O-RING D.39,69x3,53	1	
16	X02.116.000	RACCORDO DI ASPIRAZIONE	SUCTION FITTING	1	
17	X02.130.000	GUARNIZIONE IN GOMMA DIAM. 24X46X3	24X46X3 RUBBER GASKET	1	
18	X02.120.000	TAPPO A FILETTO RAPIDO M47 x 5	RAPID THREAD CAP	1	
19	X02.179.000	GUARNIZIONE IN GOMMA	RUBBER GASKET	1	
20	X02.113.000	RACCORDO DI MANDATA	DELIVERY FITTING	1	
21	X02.722.000	DISTANZIALE POMPA	BUSH	1	
22	XL.05.05.10	LINGUETTA 5X5X10	5X5X10 TANG	2	
23	X02.723.001	RONDELLA SPECIALE mm3	SPECIAL WASHER mm3	1	
24	XRP.010.030	RONDELLA PIANA D.10 x 30 mm	WASHER D.10 x 30 mm	1	
25	XD0.10.5588G	DADO M 10 6S PG	M10 6S BIG LEAD NUT 5588	1	
26	XTM.010.015	TAPPO M10X1,5	M10X1,5 CAP	2	
27	X21.183.000	STRISCIA FERMATAPPI	CAP STOP	1	
28	X02.723.000	PULEGGIA COMANDO POMPA D.88 X 1 3V	PULLEY FOR PUMP D.88 X 1 3V	1	
29	XOR.C02.070	CORDA OR D.2 L=700	OR CORD D.2 L=700	1	
30	XRP.006.000	RONDELLA PIANA D. 6	WASHER D.6	8	
31	XTE.006.025T	VITE TE M6X25	SCREW TE M6X25	4	
32	XD0.08.5588G	DADO M8 6S PG	M8 6S BIG LEAD NUT 5588	3	
33	XRP.008.024	RONDELLA PIANA LARGA D.8X24	WASHER D.8X24	3	
34	XRP.006.018	RONDELLA PIANA D. 6x18	WASHER D.6x18	3	
35	XDOT.06.5587	DADO OTTONE M6	M6 BRASS NUT 5587	8	
36	X02.723.005	RONDELLA SPECIALE mm2	SPECIAL WASHER mm2	2	



N°	Doc. Number	Titolo	Title	Qtà	Note
1	X21.183.000	STRISCIA FERMATAPPI	CAP STOP	1	
2	X02.120.000	TAPPO A FILETTO RAPIDO M47 x 5	RAPID THREAD CAP	1	
3	X02.130.000	GUARNIZIONE IN GOMMA DIAM. 24X46X3	24X46X3 RUBBER GASKET	1	
4	X02.116.000	RACCORDO DI ASPIRAZIONE	SUCTION FITTING	1	
5	XOR.000.144	OR D.39,69x3,53	O-RING D.39,69x3,53	1	
6	X02.152.010	COPERCHIO POMPA CD 32	HOUSING	1	
7	XTM.010.015	TAPPO M10X1,5	M10X1,5 CAP	2	
8	XTC.05.25.85	VITE TESTA A CROCE 48 M5X25	CROSS SLOTTED SCREW M5X25	17	
9	X02.179.000	GUARNIZIONE IN GOMMA	RUBBER GASKET	1	
10	X02.113.000	RACCORDO DI MANDATA	DELIVERY FITTING	1	
11	XDOT.06.5587	DADO OTTONE M6	M6 BRASS NUT 5587	8	
12	XDOT.10.5587	DADO OTTONE M10	M10 BRASS NUT	1	
13	X02.153.000	GIRANTE POMPA CD 32	CD 32 PUMP IMPELLER	1	
14	X00.085.024CS	TENUTA MECCANICA	MECHANICAL SEAL	1	
15	X02.151.010	CORPO POMPA CD 32	PUMP CASING	1	
16	X20.406.000	COPERCHIETTO SPECIALE POMPA CD 32	SPECIAL COVER FOR PUMP	1	
17	XRP.005.000	RONDELLA PIANA D.5	WASHER D.5	17	
18	XK6.303.2RS	CUSCINETTO A SFERE	ROLLER BEARING	2	
19	X02.155.010	ALBERO POMPA CD 32 INOX LUNGO	CD32 PUMP SHAFT	1	
20	X02.722.000	DISTANZIALE POMPA	BUSH	1	
21	X02.723.001	RONDELLA SPECIALE mm3	SPECIAL WASHER mm3	1	
22	XRP.010.030	RONDELLA PIANA D.10 x 30 mm	WASHER D.10 x 30 mm	1	
23	XI0.047.000	ANELLO ELASTICO INTERNO D.47	INTERNAL D.47 CIRCLIP	1	
24	XL.05.05.10	LINGUETTA 5X5X10	5X5X10 TANG	2	
25	XDOT.05.5587	DADO OTTONE M5 (5587)	M5 BRASS NUT (5587)	17	
26	X02.114.000	RONDELLA SPECIALE INOX	INOX SPECIAL WASHER	1	
27	XRP.010.00I	RONDELLA PIANA D.10 INOX	WASHER D.10 INOX	1	
28	XD0.10.5588G	DADO M 10 6S PG	M10 6S BIG LEAD NUT 5588	1	
29	X02.723.000	PULEGGIA COMANDO POMPA D.88 X 1 3V	PULLEY FOR PUMP D.88 X 1 3V	1	
30	XOR.C02.070	CORDA OR D.2 L=700	OR CORD D.2 L=700	1	
31	XRP.006.000	RONDELLA PIANA D. 6	WASHER D.6	8	
32	XTE.006.025T	VITE TE M6X25	SCREW TE M6X25	4	
33	XD0.08.5588G	DADO M8 6S PG	M8 6S BIG LEAD NUT 5588	3	
34	XRP.008.024	RONDELLA PIANA LARGA D.8X24	WASHER D.8X24	3	
35	XRP.006.018	RONDELLA PIANA D. 6x18	WASHER D.6x18	3	
36	X02.723.005	RONDELLA SPECIALE mm2	SPECIAL WASHER mm2	2	
37	XTF.001.000	TAPPO 1"	PACKING	1	
38	X24.100.000	GUARNIZIONE PIANA D.30x3 PER TAPPO D. 1"	GASKET D.30 x 3	1	
39	XTF.012.000	TAPPO F. DA 1/2" GAS	BLANK CAP 1/2"	1	
40	XOR.000.117	OR D. 13,1x18,34x2,62	13,1x18,34x2,62 O-RING GASKET	1	

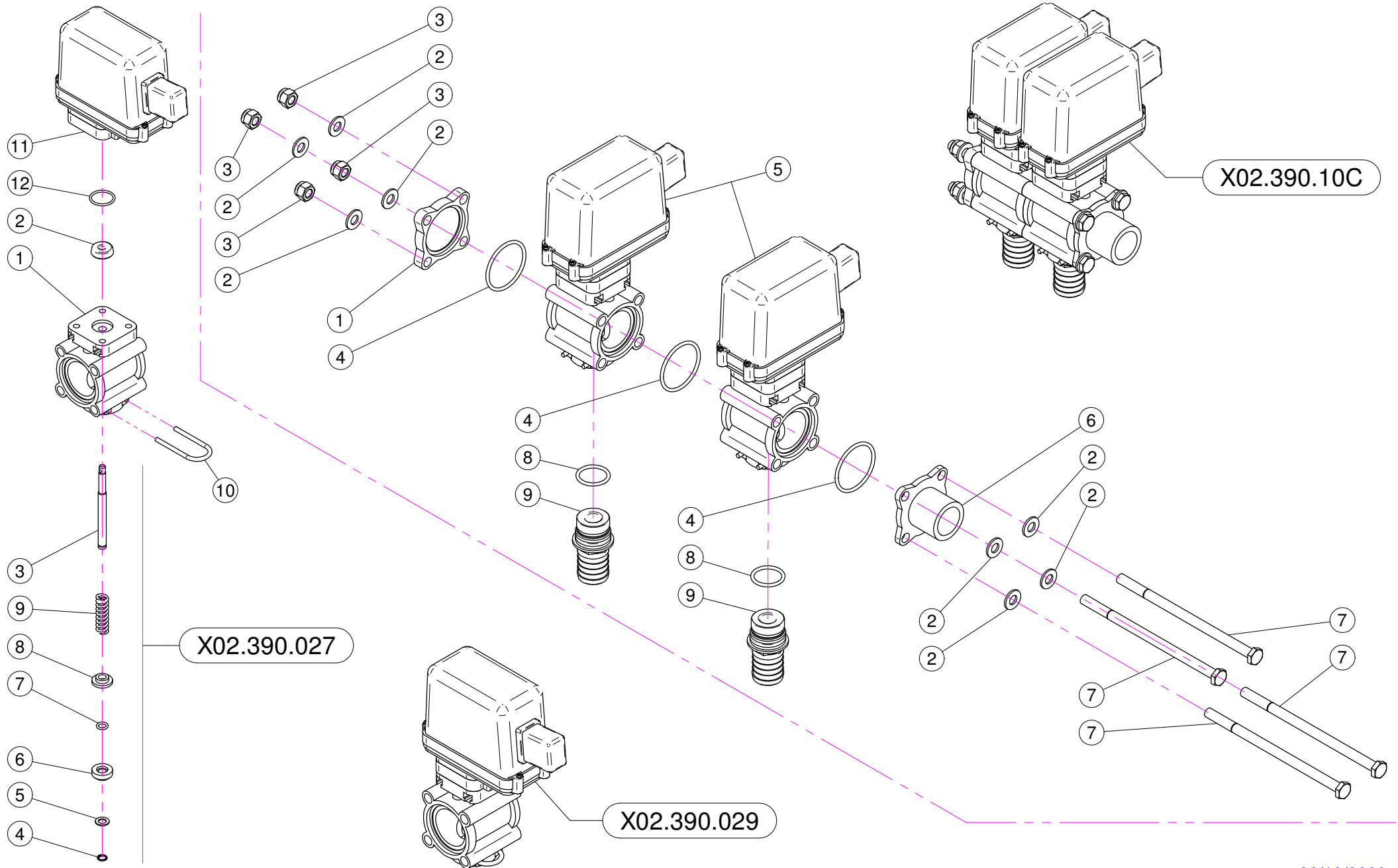


X02.391.09C / 10C / 14C / 15C / 22C

N°	Doc. Number	Titolo	Title	Q.tà	Note
1	X21.030.005	DEVIATORE 2V 2P ON-OFF 10A	SWITCH 2V 2P ON-OFF 10A	1	
2	X21.030.006	DEVIATORE MOM - 0 - MOM 10A	SWITCH MOM - 0 - MOM 10A	1	
3	X21.030.007	CAPPUCCIO INTERRUTTORE D.12	SWITCH CAP D.12	2	
4	XRP.006.018	RONDELLA PIANA D. 6x18	WASHER D.6x18	2	
5	XDA.006.0AG	DADO AUTOBLOCCANTE M6 ALTO PG	SELF-LOCKING NUT - HIGH M6	1	
6	X21.030.008	CONNETTORE DI ALIMENTAZIONE 12V	12V POWER JACK	1	
7	XTE.006.025T	VITE TE M6X25	SCREW TE M6X25	1	
8	X21.030.004	FUSIBILE - 10 Ah	10 Ah FUSE	1	
9	X21.030.002	STAFFA DI FISSAGGIO MOBILE	MOVING FIXING BRACKET	1	
10	X21.030.003	POMELLO DI BLOCCAGGIO	FIXING KNOB	1	
11	X20.111.000	STAFFA PORTA BAIONETTA	BRACKET	1	
12	X20.107.000	SUPPORTO A BAIONETTA FEMMINA	FEMALE BAYONET SUPPORT	1	

TUBAZ.RIEMP

N°	Doc. Number	Titolo	Title	Q.tà	Note
1	X00.611.000	FILTRO A T PER TUBAZIONE RIEMPIMENTO	T FILTER	1	
2	X00.300.000	VALVOLA DI FONDO F-F 1" 1/4	FOOT VALVE F-F 1" 1/4	1	
3	XF0.025.040I	FASCETTA A VITE 25/40 W4 INOX	STAINLESS STEEL CLIP	2	
4	XOR.000.144	OR D.39,69x3,53	O-RING D.39,69x3,53	1	
5	X00.423.000	RACCORDO DIRITTO PG 30 FIL.1" 1/4 GAS	MALE CONNECTOR RH 30 1" 1/4 GAS	1	
6	X02.238.450	TUBO SPIRALATO D.30 L=4500	SPIRAL HOSE D.30 L=4500	1	
7	X00.481.000	RACCORDO CURVO P.G. D.30	D.30 HOSETAIL	1	
8	X02.165.000	GIRELLO A FILETTO RAPIDO	RAPID THREAD FLY NUT	1	
9	XOR.000.508	OR D.30 x 3	30 x 3 O-RING GASKET	1	

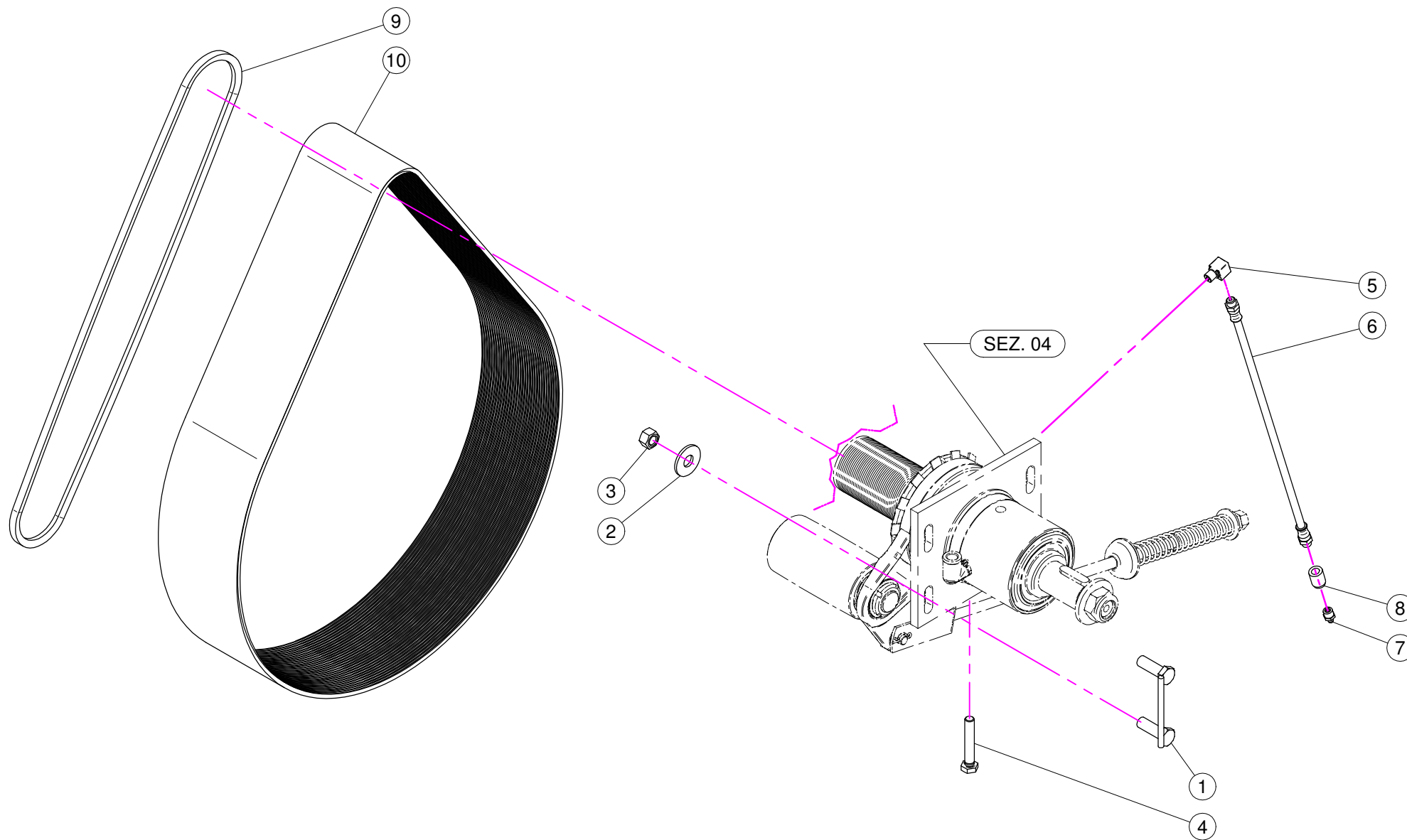


X02.390.029

N°	Doc. Number	Titolo	Title	Q.tà	Note
1	X02.390.007	CORPO VALVOLA	VALVE BODY	1	
2	X02.390.008	GUARNIZIONE D.6x17x6 VITON	GASKET	1	
3	X02.390.020	PERNO VALVOLA MANUALE INOX	PIN	1	
4	X02.390.013	ANELLO ARRESTO	STOP RING	1	
5	X02.390.014	RONDELLA PIANA 7,2 x 12 INOX	WASHER 7,2 x 12 INOX	1	
6	X02.390.015	PIATTELLO INFERIORE VALVOLA	LOWER PIATTELLO VALVE	1	
7	X02.390.016	OR 6,7 x 1,78	O RING	1	
8	X02.390.009	PIATTELLO SUPERIORE VALVOLE	SUPERIOR PIATTELLO VALVES	1	
9	X02.390.011	MOLLA DI RITEGNO	SPRING	1	
10	X21.130.005	FORCHETTA PER RUB. MAN. SEMP. PR	FORK	1	
11	X02.390.028	ELETTROVALVOLA COMPLETA ARAG BLU	SOLENOID VALVE	1	
12	XOR.002.075	OR D.18.77 X 1.78	D.18.77 X 1.78 O-RING	1	

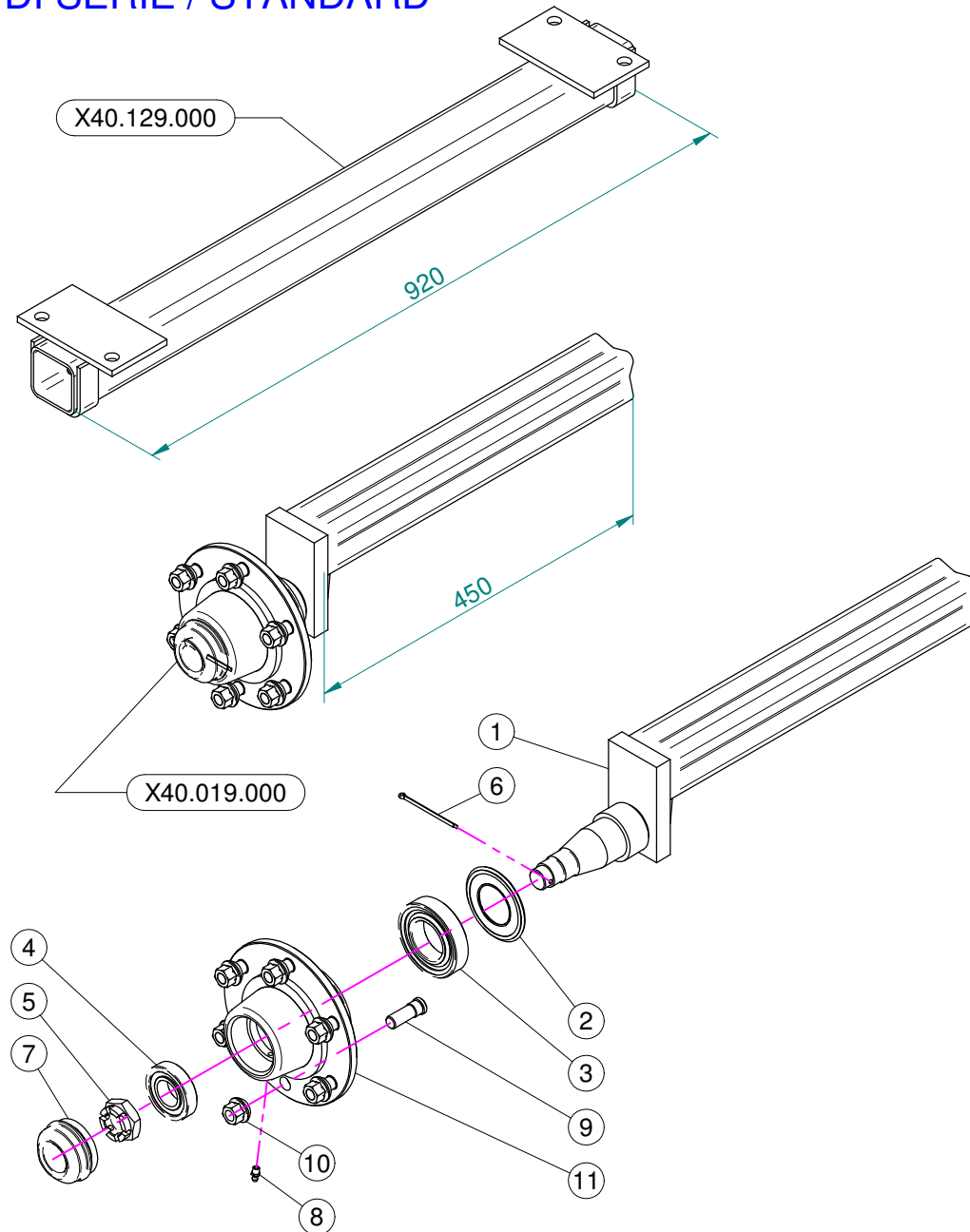
X02.390.10C

N°	Doc. Number	Titolo	Title	Q.tà	Note
1	X02.390.017	FLANGIA VALVOLE	VALVE FLANGE	1	
2	XRP.008.000	RONDELLA PIANA D.8	WASHER D.8	8	
3	XDA.008.0AG	DADO AUTOBLOCCANTE M8	SELF LOCKING NUT M8	4	
4	XOR.003.156	OR D.39,34x2,62	O-RING GASKET 39,34x2,62	3	
5	X02.390.029	ELETTROVALVOLA COMPLETA ARAG BLU	SOLENOID VALVE	2	
6	X02.390.018	RACCORDO FLANGIATO 1" GAS	CONNECTOR	1	
7	XTE.008.150	VITE TE M8x150	SCREW TE M8 x 150	4	
8	XOR.000.130	OR D.22,22 x 2,62	22,22 x 2,62 O-RING GASKET	2	
9	X20.094.000	PORTAGOMMA D.25 ATT.RAP. PER ELETT.	HOSETAIL D.25	2	

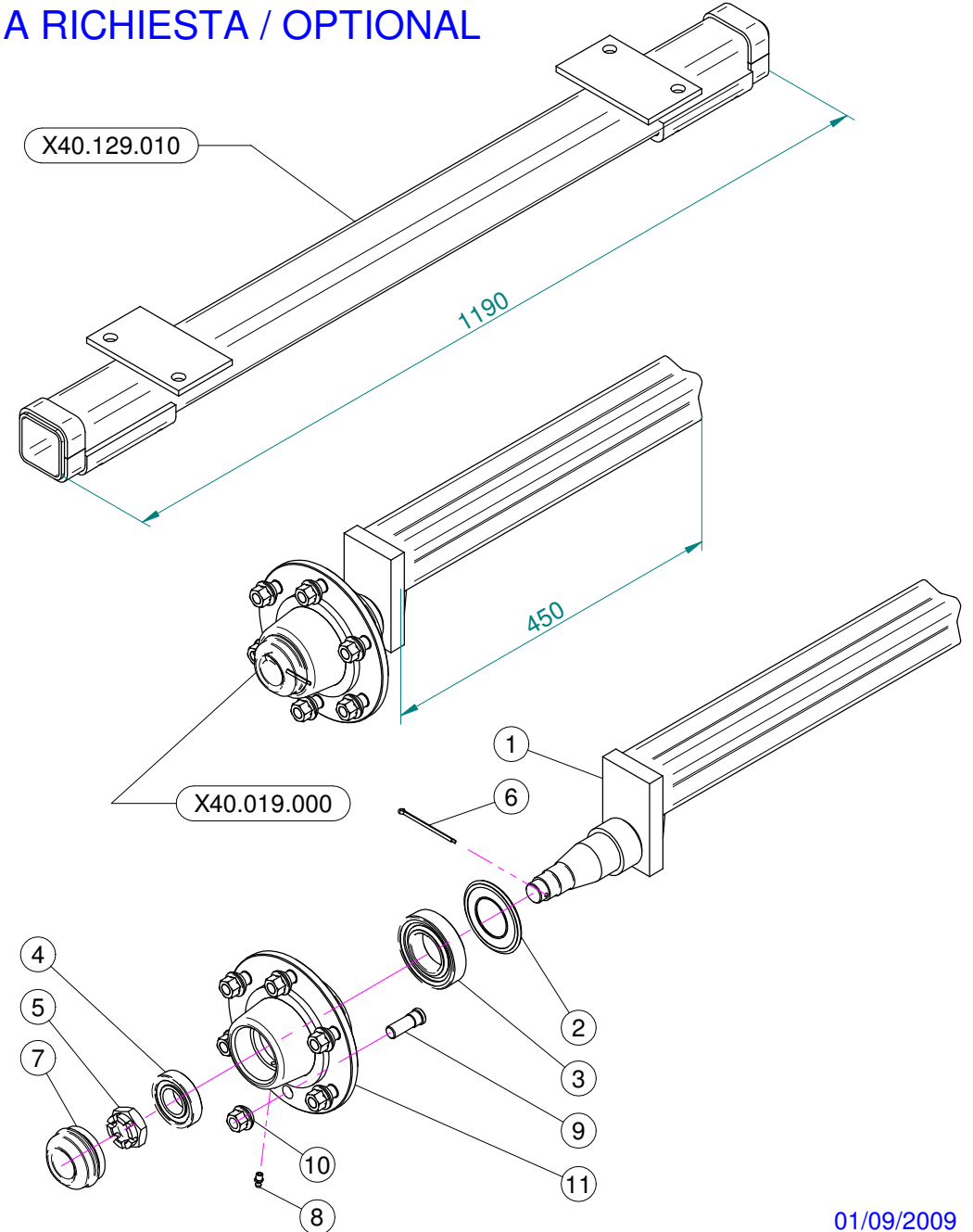


N°	Doc. Number	Titolo	Title	Q.tà	Note
1	X02.945.000	CAVALLOTTO POSTERIORE SUPPORTO VENTILATORE	BACK COVER BRACKET	2	
2	XRP.012.036	RONDELLA PIANA D12 X 36	WASHER D12 X 36	4	
3	XD0.12.5587G	DADO M12 PG 5587	M12 NUT	4	
4	XTE.010.060T	VITE TE M10 x 60	SCREW TE M10 x 60	1	
5	X02.736.000	RACCORDO INGRASSAGGIO 90 G. M10 X1	90 G. M10 X1 FITTING	1	
6	X02.738.040	PROLUNGA FLESSIBILE M10 x 1 L= 400	GREASER EXTENSION M10 x 1 L= 400	1	
7	XID.010.001	INGRASSATORE DIRITTO M10X1	GREASE NIPPLE	1	
8	X02.737.000	BOCCOLA PER INGRASSATORE	ACCESSORI	1	
9	XC0.500.03V	CINGHIA TRAPEZOIDALE	V - BELT	1-(2)	
10	XC0.690.J50	CINGHIA POLY-V	POLY-V BELT	1	

DI SERIE / STANDARD



A RICHIESTA / OPTIONAL



N°	Doc. Number	Titolo	Title	Q.tà	Note
1	X04.690.003	SEMIASSE A 5 COLONNETTE	AXLE SHAFT	1	N.D.
2	X20.258.000	PARA-OLIO 45x85 IN GOMMA	OIL COVER	1	
3	XK0.030.209	CUSCINETTO A UNA CORONA DI RULLI CONICI	BEARING	1	
4	XK0.030.206	CUSCINETTO A UNA CORONA DI RULLI CONICI	BEARING	1	
5	XDI.027.5594F	DADO ESAGONALE A 6 INTAGLI	SIX CASTLE NUT M27	1	
6	XCP.004.070I	COPIGLIA D. 4 Lg. 70	SPLIT PIN D. 4 Lg. 70	1	
7	X04.062.001	COPERCHIETTO DI CHIUSURA	COVER	1	
8	XID.006.001	INGRASSATORE DIRITTO M6	GREASER	1	
9	X05.911.001	COLONNETTA PER SEMIASSE M14x1.5	STUD	6	
10	X05.911.000	DADO PER COLONNETTA M14x1.5	SPECIAL NUT	6	
11	X05.903.001	MOZZI A 6 FORI GEARMORE	SIX HOLES FLANGE	1	N.D.