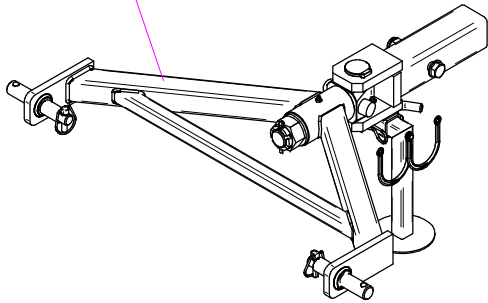
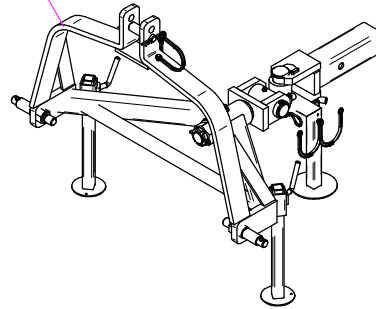


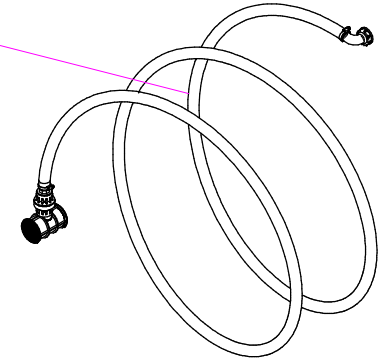
Sez. 23 (A)
Timone Sterzante a 2 punti
Steering Drawbar 2 points



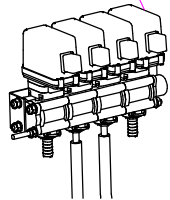
Sez. 23 (A)
Timone Sterzante a 3 punti
Steering Drawbar 3 points



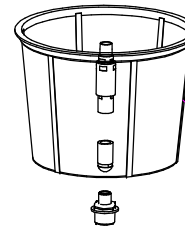
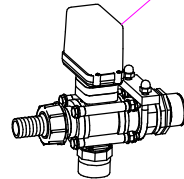
Sez.22 (A)
Tubazione Riempimento
Filling pipe



Sez. 12 (A)
4 Elettrovalvole
4 Electrovalves

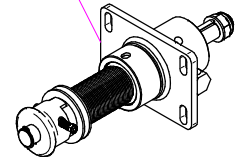


Sez.06E (A)
Elettrovalvola Regolazione Pressione
Solenoid Valves Regulation Pressure

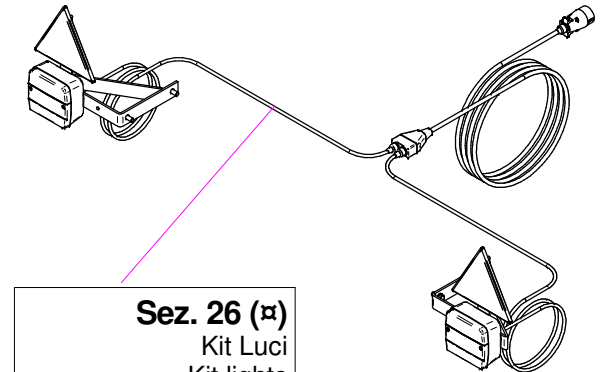
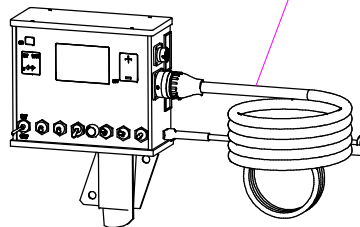


Sez. 04 (A)
Supporto Ventilatore con Disinnesto
Fan Support with Disengagement

Sez.02E (A)
Kit Lava barattoli
Container Washing
Device Kit

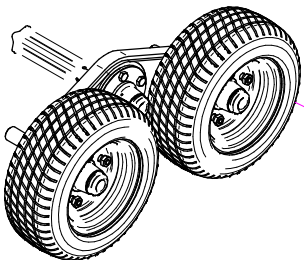


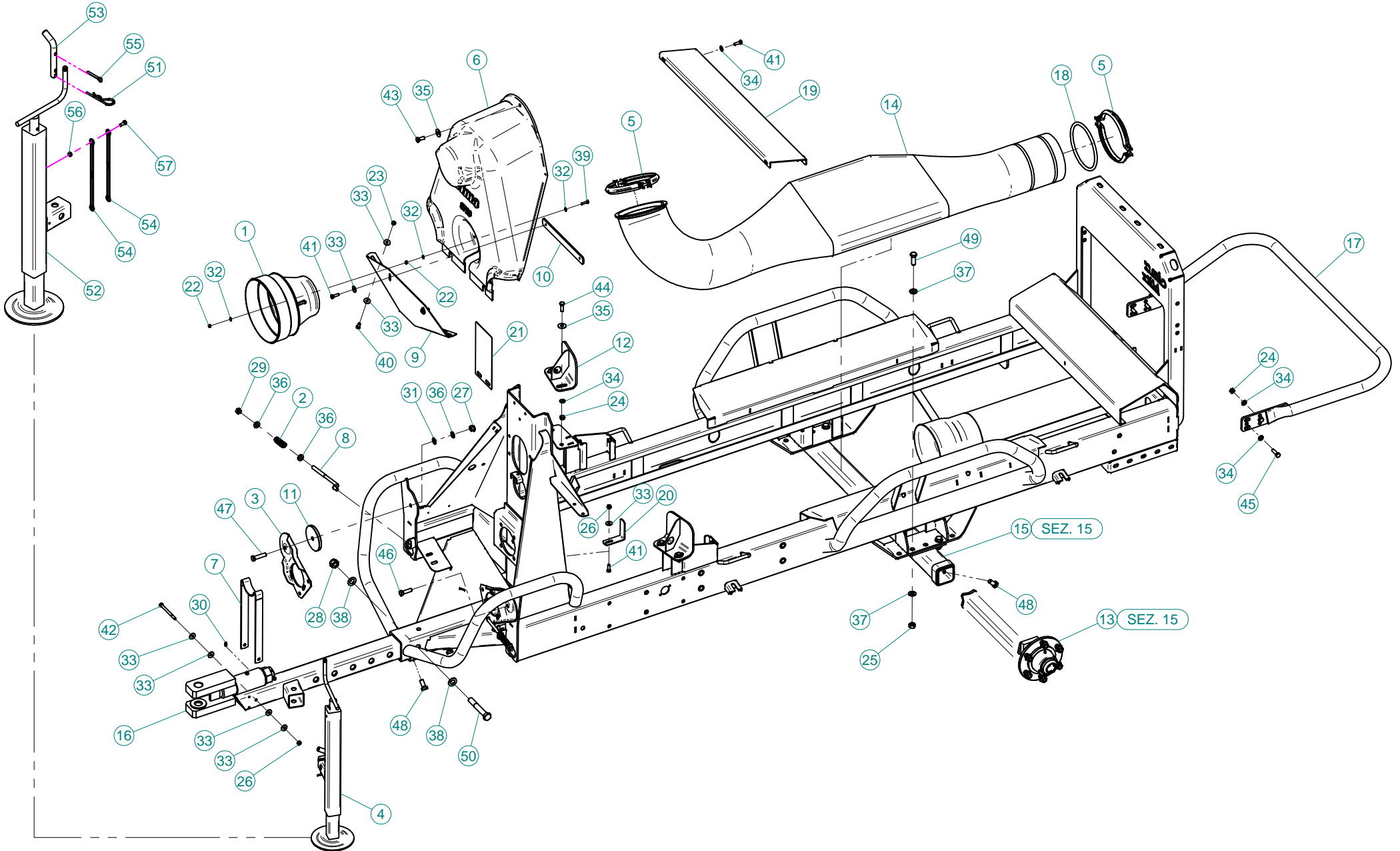
Sez.11A (A)
Kit EPA
Kit EPA



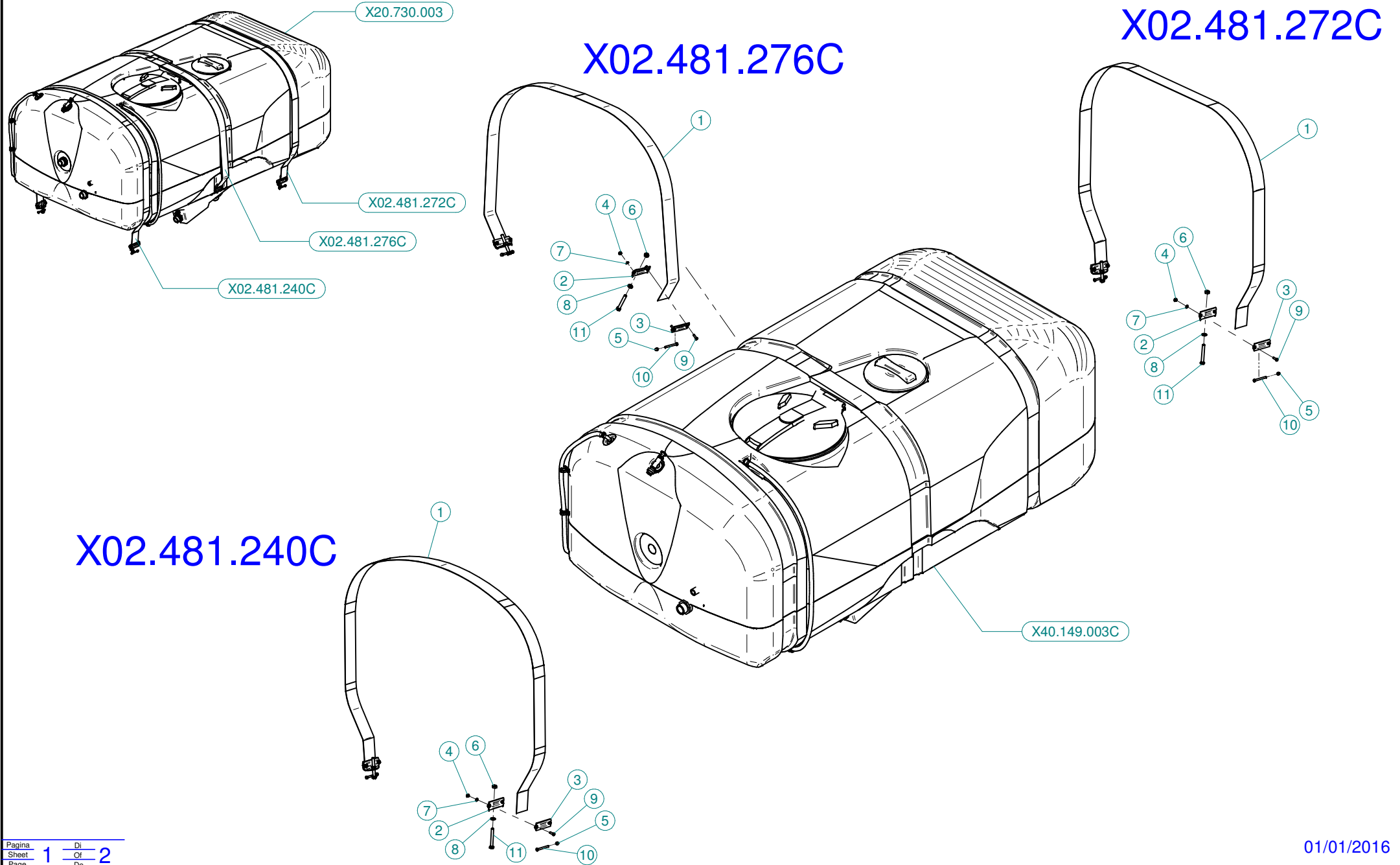
Sez. 26 (A)
Kit Luci
Kit lights

Sez.14 (A)
Ruote Tandem
Tandem Wheels





| N° | Doc. Number | Titolo | Title | Q.tà | N° | Doc. Number | Titolo | Title | Q.tà |
|----|---------------|--------------------------------------|-------------------------------|------|----|--------------|--------------------------------------|----------------------------------|------|
| 1 | X02.441.000 | CONTROCUFFIA PER CARDANO D.240 L=210 | SHAFT CONE D.240 | 1 | 39 | XTE.006.025T | VITE TE UNI 5739-65 M6X25-8.8 | SCREW TE UNI 5739-65 M6X25-8.8 | 3 |
| 2 | X02.964.000 | MOLLA PER POMPA CD 32 | CD 32 PUMP SPRING | 2 | 40 | XTE.008.020T | VITE TE UNI 5739-65 M8x20-8.8 | SCREW TE UNI 5739-65 M8x20-8.8 | 2 |
| 3 | X02.978.000SX | SUPPORTO POMPA TIPO NUOVO | BRACKET | 2 | 41 | XTE.008.025T | VITE TE M8X25 5739 | BOLT TE M8X25 5739 | 7 |
| 4 | X04.993.070C | PIEDE D'APPOGGIO ESTRAIBILE | EXTRACTABLE JACK STAND | 1 | 42 | XTE.008.100 | VITE TE UNI 5737-65 M8x100-8.8 | SCREW TE UNI 5737-65 M8x100-8.8 | 1 |
| 5 | X05.616.000 | COLLARE PER TUBI Ø 175 | PIPE CLAMP Ø 175 | 2 | 43 | XTE.010.025T | VITE TE M10X25 5739 ZINC. | BOLT TE M10X25 5739 | 1 |
| 6 | X05.723.160 | CARTER ANTERIORE PER 2 POMPE | FRONT HOUSING FOR 2 PUMPS | 1 | 44 | XTE.010.030T | VITE TE UNI 5739-65 M10x30-8.8 | SCREW TE UNI 5739-65 M10x30-8.8 | 4 |
| 7 | X20.409.000 | SUPPORTO PER CARDANO | SHAFT SUPPORT | 1 | 45 | XTE.010.035T | VITE TE UNI 5739-65 M10x35-8.8 | SCREW TE UNI 5739-65 M10x35-8.8 | 4 |
| 8 | X20.447.000 | TENDICINGHIA M12 PER POMPA | BELT STRETCHER FOR PUMP | 2 | 46 | XTE.012.040T | VITE TE UNI 5739-65 M12X40-8.8 | SCREW TE UNI 5739-65 M12X40-8.8 | 1 |
| 9 | X20.531.000 | LAMIERA FISSAGGIO CARTER | CARTER FIXING PLATE | 1 | 47 | XTE.012.050T | VITE TE UNI 5739-65 M12x50-8.8 | SCREW TE UNI 5739-65 M12x50-8.8 | 1 |
| 10 | X20.532.000 | PIATTO BLOCCAGGIO CARTER | FRONT HOUSING BLOCKING PLATE | 1 | 48 | XTE.014.030T | VITE TE UNI 5739-65 M14x30-8.8 | SCREW TE UNI 5739-65 M14x30-8.8 | 6 |
| 11 | X20.533.100 | RONDELLA SPECIALE Ø 100 SP 10 mm | SPECIAL WASHER Ø 100 SP 10 mm | 1 | 49 | XTE.014.040T | VITE TE UNI 5739-65 M14x40-8.8 | SCREW TE UNI 5739-65 M14x40-8.8 | 4 |
| 12 | X20.616.001 | STAFFA FERMA SERBATOIO | BRACKET | 2 | 50 | XTE.018.120 | VITE TE UNI 5737-65 M18x120-8.8 | SCREW TE UNI 5737-65 M18x120-8.8 | 1 |
| 13 | X40.019.100 | ASSIEME MOZZO 6 COLONNETTE | HUB 6 COLONNETTE | 2 | | | | | |
| 14 | X40.122.100 | TUNNEL PASSAGGIO ARIA | AIR WAY TUNNEL | 1 | | | | | |
| 15 | X40.129.010 | ASSALE | AXLE | 1 | | | | | |
| 16 | X40.136.200 | TIMONE "TIPO USA" | DRAW-BAR "USA TYPE" | 1 | | | | | |
| 17 | X40.146.100 | CERCHIO DI PROTEZIONE | BUMPER | 1 | | | | | |
| 18 | X40.147.000 | GUARNIZIONE PER TUNNEL BLITZ 45-50 | GASKET FOR TUNNEL 45-50 | 1 | | | | | |
| 19 | X40.302.200 | LAMIERA D'APPOGGIO SERBATOIO | PLATE TANK SUPPORT | 1 | N° | Doc. Number | Titolo | Title | Q.tà |
| 20 | X40.311.000 | SQUADRETTA FISSAGGIO TUBAZIONI | BRACKET | 1 | 51 | X00.100.004 | COPIGLIA A MOLLA D.4 | CLIP D.4 | 1 |
| 21 | X50.355.000 | SUPPORTO ADESIVO PRODOTTO | PRODUCT NOTE SUPPORT | 1 | 52 | X04.993.070 | CORPO PIEDE D'APPOGGIO | JACK STAND BODY | 1 |
| 22 | XD0.06.5588G | DADO M6 6S PG 5588 ZINC. | M6 6S BIG LEAD NUT 5588 | 6 | 53 | X20.505.000 | SPINOTTO FISSAGGIO PIEDE DI APPOGGIO | PIN FOR JACK STAND BLITZ | 1 |
| 23 | XD0.08.5588G | DADO M8 6S PG 5588 ZINC. | M8 6S BIG LEAD NUT 5588 | 2 | 54 | X21.183.000 | STRISCIA FERMATAPPI | CAP FASTENER BEND | 2 |
| 24 | XD0.10.5587G | DADO M10 6S PG 5587 ZINC. | M10 6S BIG LEAD NUT 5587 | 8 | 55 | XCP.006.040I | COPIGLIA D.6 L=40 INOX 1336 | SPLIT PIN D.6 L=40 INOX 1336 | 1 |
| 25 | XD0.14.5587G | DADO M14 6S PG 5587 ZINC. | M14 6S BIG LEAD NUT 5587 | 4 | 56 | XD0.06.5588G | DADO M6 6S PG 5588 ZINC. | M6 6S BIG LEAD NUT 5588 | 1 |
| 26 | XDA.008.0AG | DADO AUTOBLOCCANTE M8 ALTO PG ZINC. | HIGH BIG LEAD M8 SELFLOCKING | 2 | 57 | XTE.006.016T | VITE TE M6X16 5739 ZINC. | BOLT TE M6X16 5739 | 1 |
| 27 | XDA.012.0AG | DADO AUTOBLOCCANTE M12 | NUT M12 | 2 | | | | | |
| 28 | XDA.018.0AG | DADO AUTOBLOCCANTE M18x2.5 | SELF LOCKING NUT M18 | 1 | | | | | |
| 29 | XDOT.12.5587 | DADO OTTONE M12 | M12 BRASS NUT | 2 | | | | | |
| 30 | XID.006.001 | INGRASSATORE DIRITTO M6 | GREASER | 1 | | | | | |
| 31 | XMT.012.000 | MOLLA A TAZZA D. 12 | WASHER D.12 | 2 | | | | | |
| 32 | XRD.006.000 | RONDELLA DENTELLATA Ø6 | TAB WASHER Ø6 | 9 | | | | | |
| 33 | XRP.008.024 | RONDELLA PIANA F.LARGA D.8X24 ZINC. | WASHER D.8X24 | 11 | | | | | |
| 34 | XRP.010.000 | RONDELLA PIANA D.10 6592 ZINC. | WASHER Ø 10 | 16 | | | | | |
| 35 | XRP.010.030 | RONDELLA PIANA F.LARGA D.10X30 ZINC. | 10X30mm D. LARGE THREAD FLAT | 5 | | | | | |
| 36 | XRP.012.000 | RONDELLA PIANA Ø12 | WASHER Ø12 | 6 | | | | | |
| 37 | XRP.014.000 | RONDELLA PIANA Ø14 | WASHER Ø14 | 8 | | | | | |
| 38 | XRP.018.000 | RONDELLA PIANA Ø18 | WASHER Ø18 | 2 | | | | | |



X02.481.240C

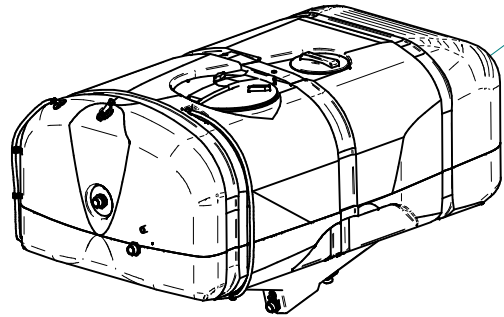
| N° | Doc. Number | Titolo | Title | Q.tà |
|----|--------------|--------------------------------|---------------------------------|------|
| 1 | X02.481.240 | FASCIA IN NYLON 60 mm L=2800 | NYLON BAND 60 mm L=2800 | 1 |
| 2 | X20.512.000 | STAFFA ANCORAGGIO FASCE | BRACKET | 2 |
| 3 | X20.513.000 | PIASTRINA SERRAGGIO FASCE | SHAPED PLATE | 2 |
| 4 | XDA.006.0AG | DADO AUTOBLOCCANTE M6 | SELF LOCKING NUT M6 | 4 |
| 5 | XDC.06.5721I | DADO DIN 1587 6x1-6-10 | NUT DIN 1587 6x1-6-10 | 2 |
| 6 | XDOT.10.5587 | DADO OTTONE M10 ALTO 5587 | M10 HIGH BRASS NUT 5587 | 2 |
| 7 | XRP.006.000 | RONDELLA PIANA D.6 6592 ZINC. | 6mm D. FLAT WASHER | 4 |
| 8 | XRP.010.000 | RONDELLA PIANA D.10 6592 ZINC. | WASHER Ø 10 | 2 |
| 9 | XTE.006.020T | VITE TE M6X20 5739 ZINC. | BOLT TE M6X20 5739 | 4 |
| 10 | XTE.006.060I | VITE TE UNI 5737-65 M6x60 INOX | INOX SCREW TE UNI 5737-65 M6x60 | 2 |
| 11 | XTE.010.080T | VITE TE UNI 5739-65 M10x80-8.8 | SCREW TE UNI 5739-65 M10x80-8.8 | 2 |

X02.481.276C

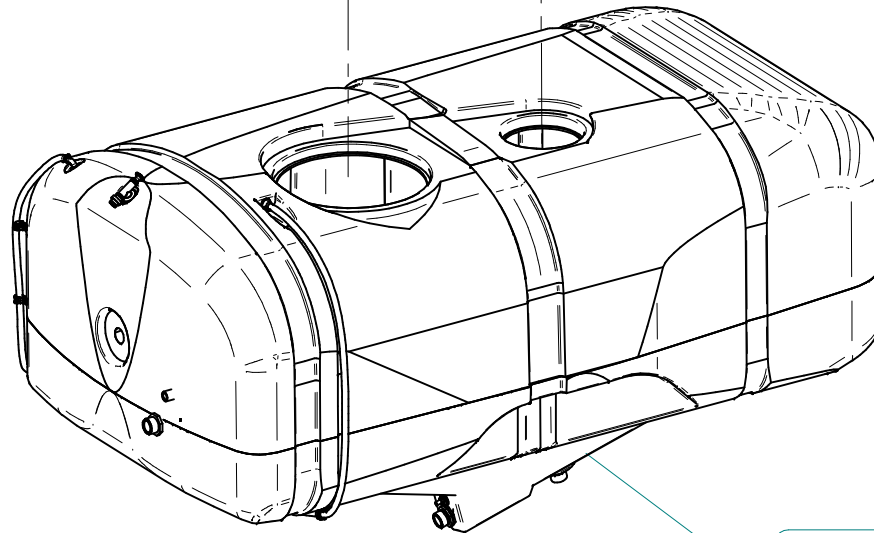
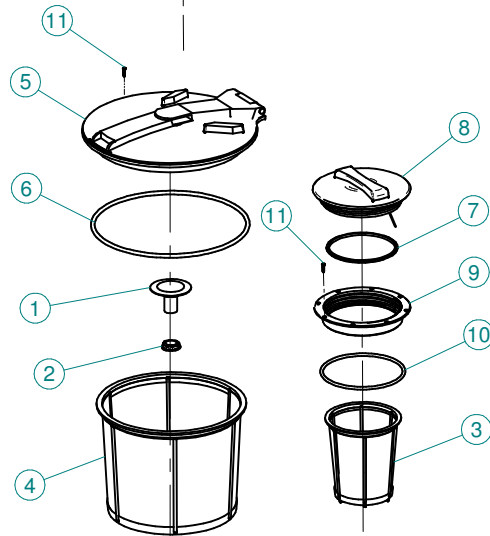
| N° | Doc. Number | Titolo | Title | Q.tà |
|----|--------------|--------------------------------|---------------------------------|------|
| 1 | X02.481.276 | FASCIA IN NYLON 60 mm L=2800 | NYLON BAND 60 mm L=2800 | 1 |
| 2 | X20.512.000 | STAFFA ANCORAGGIO FASCE | BRACKET | 2 |
| 3 | X20.513.000 | PIASTRINA SERRAGGIO FASCE | SHAPED PLATE | 2 |
| 4 | XDA.006.0AG | DADO AUTOBLOCCANTE M6 | SELF LOCKING NUT M6 | 4 |
| 5 | XDC.06.5721I | DADO DIN 1587 6x1-6-10 | NUT DIN 1587 6x1-6-10 | 2 |
| 6 | XDOT.10.5587 | DADO OTTONE M10 ALTO 5587 | M10 HIGH BRASS NUT 5587 | 2 |
| 7 | XRP.006.000 | RONDELLA PIANA D.6 6592 ZINC. | 6mm D. FLAT WASHER | 4 |
| 8 | XRP.010.000 | RONDELLA PIANA D.10 6592 ZINC. | WASHER Ø 10 | 2 |
| 9 | XTE.006.020T | VITE TE M6X20 5739 ZINC. | BOLT TE M6X20 5739 | 4 |
| 10 | XTE.006.060I | VITE TE UNI 5737-65 M6x60 INOX | INOX SCREW TE UNI 5737-65 M6x60 | 2 |
| 11 | XTE.010.080T | VITE TE UNI 5739-65 M10x80-8.8 | SCREW TE UNI 5739-65 M10x80-8.8 | 2 |

X02.481.272C

| N° | Doc. Number | Titolo | Title | Q.tà |
|----|--------------|--------------------------------|---------------------------------|------|
| 1 | X02.481.272 | FASCIA IN NYLON 60 mm L=2800 | NYLON BAND 60 mm L=2800 | 1 |
| 2 | X20.512.000 | STAFFA ANCORAGGIO FASCE | BRACKET | 2 |
| 3 | X20.513.000 | PIASTRINA SERRAGGIO FASCE | SHAPED PLATE | 2 |
| 4 | XDA.006.0AG | DADO AUTOBLOCCANTE M6 | SELF LOCKING NUT M6 | 4 |
| 5 | XDC.06.5721I | DADO DIN 1587 6x1-6-10 | NUT DIN 1587 6x1-6-10 | 2 |
| 6 | XDOT.10.5587 | DADO OTTONE M10 ALTO 5587 | M10 HIGH BRASS NUT 5587 | 2 |
| 7 | XRP.006.000 | RONDELLA PIANA D.6 6592 ZINC. | 6mm D. FLAT WASHER | 4 |
| 8 | XRP.010.000 | RONDELLA PIANA D.10 6592 ZINC. | WASHER Ø 10 | 2 |
| 9 | XTE.006.020T | VITE TE M6X20 5739 ZINC. | BOLT TE M6X20 5739 | 4 |
| 10 | XTE.006.060I | VITE TE UNI 5737-65 M6x60 INOX | INOX SCREW TE UNI 5737-65 M6x60 | 2 |
| 11 | XTE.010.080T | VITE TE UNI 5739-65 M10x80-8.8 | SCREW TE UNI 5739-65 M10x80-8.8 | 2 |

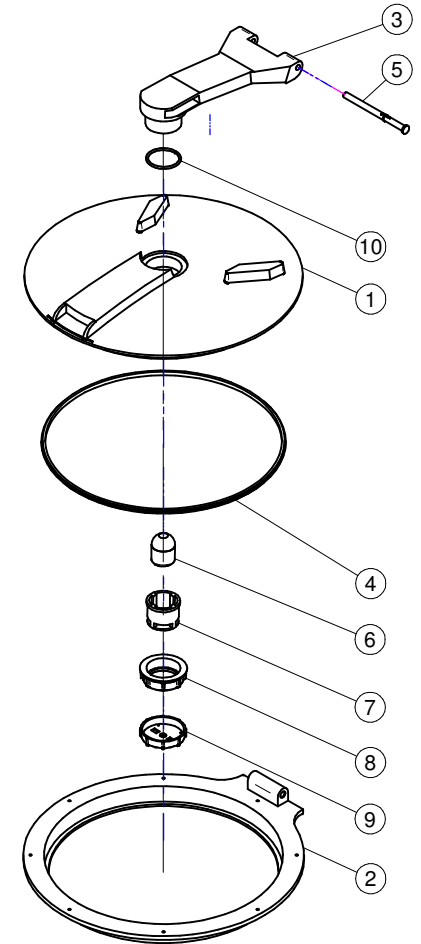


X40.149.003C



X40.149.003

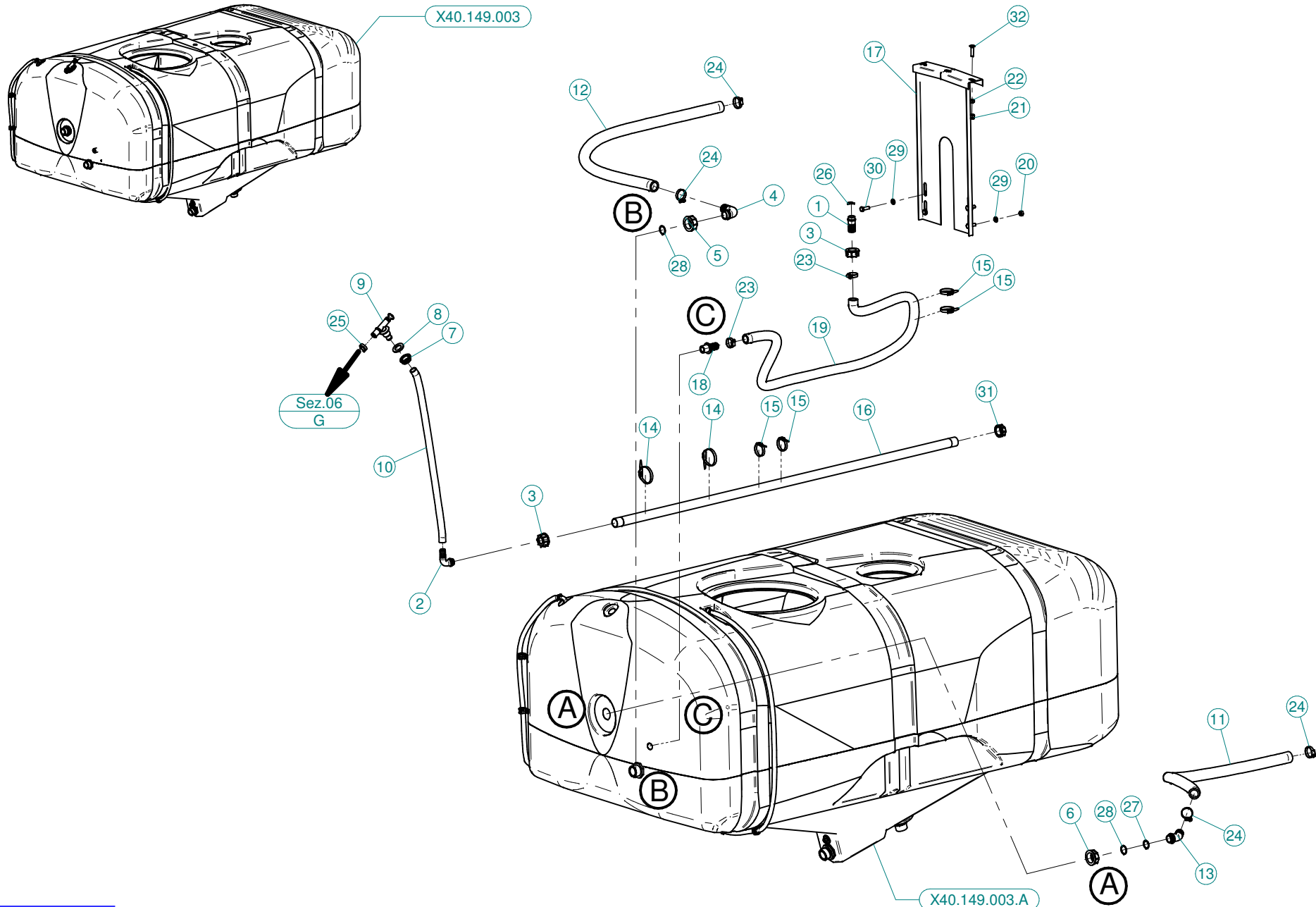
X02.405.000



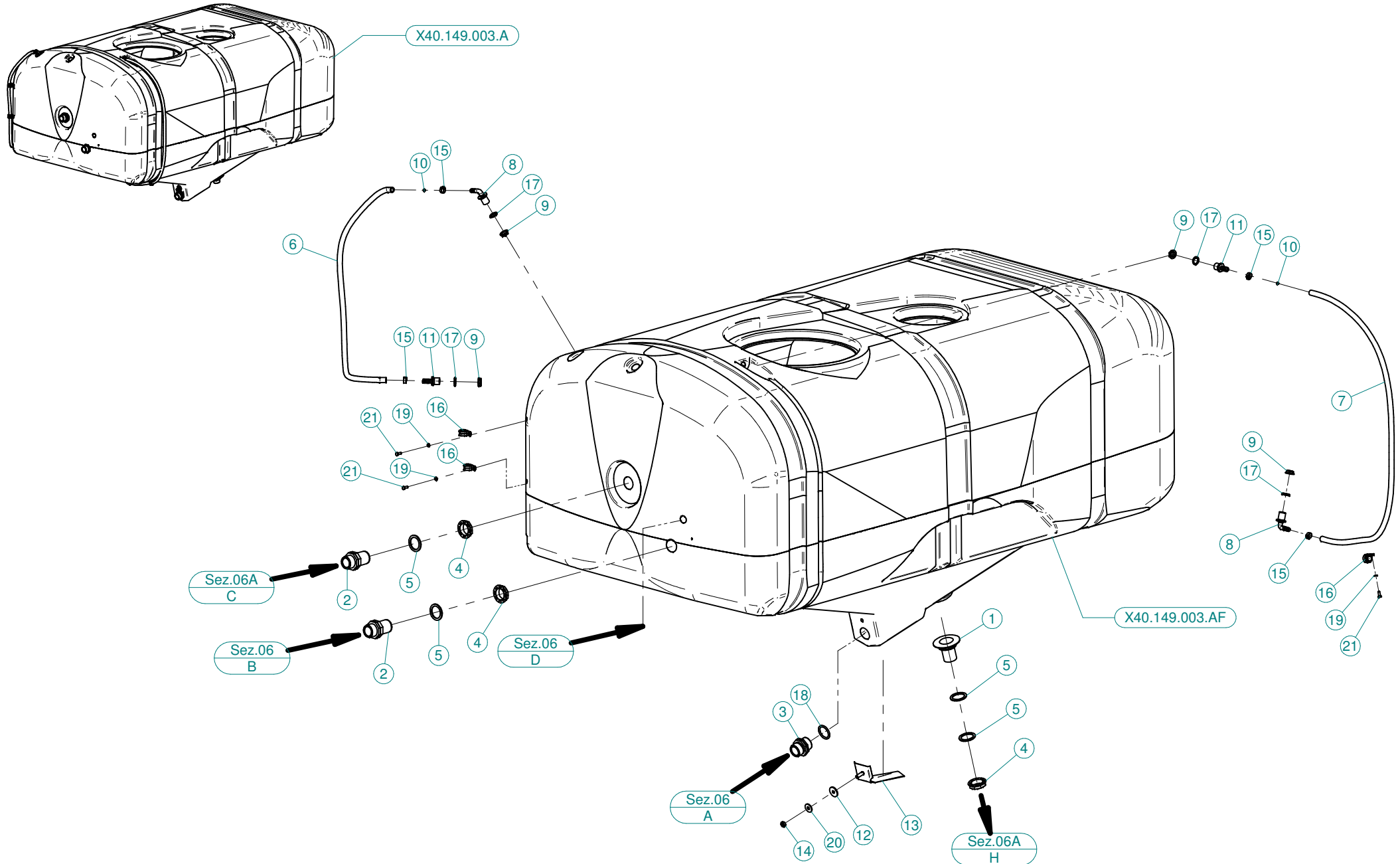
| N° | Doc. Number | Titolo | Title | Q.tà |
|----|----------------|------------------------------------|------------------------------|------|
| 1 | X00.131.000 | PRESA ANTIVORTICE 1" | 1" VORTIX DAMPER DRIVE | 1 |
| 2 | X00.542.000 | GHIERA 1" | NUT 1" | 1 |
| 3 | X02.298.000 | FILTRO A TAZZA D.204 | BASKET FILTER D.204 | 1 |
| 4 | X02.404.100 | FILTRO A TAZZA 400 x 330 | BASKET FILTER 400 x 330 | 1 |
| 5 | X02.405.000 | COPERCHIO RIBALTABILE | HINGED TANK LID | 1 |
| 6 | X02.405.000.L | GUARNIZIONE | GASKET | 1 |
| 7 | X02.476.000.A | GUARNIZIONE PER COPERCHIO Ø255 | GASKET | 1 |
| 8 | X02.476.100 | COPERCHIO FILETTATO D.255 CON FILO | THREADED LID D.255 WITH ROPE | 1 |
| 9 | X02.477.000 | ANELLO FILETTATO Ø255 | THREATED RING Ø 255 | 1 |
| 10 | X02.477.100.A | GUARNIZIONE PER ANELLO Ø255 | GASKET | 1 |
| 11 | XTAS.04,2.025I | VITE AUTOFILETTANTE 4,2 x 25 | SELFTHREATED SCREW 4,2 x 25 | 16 |

X02.405.000

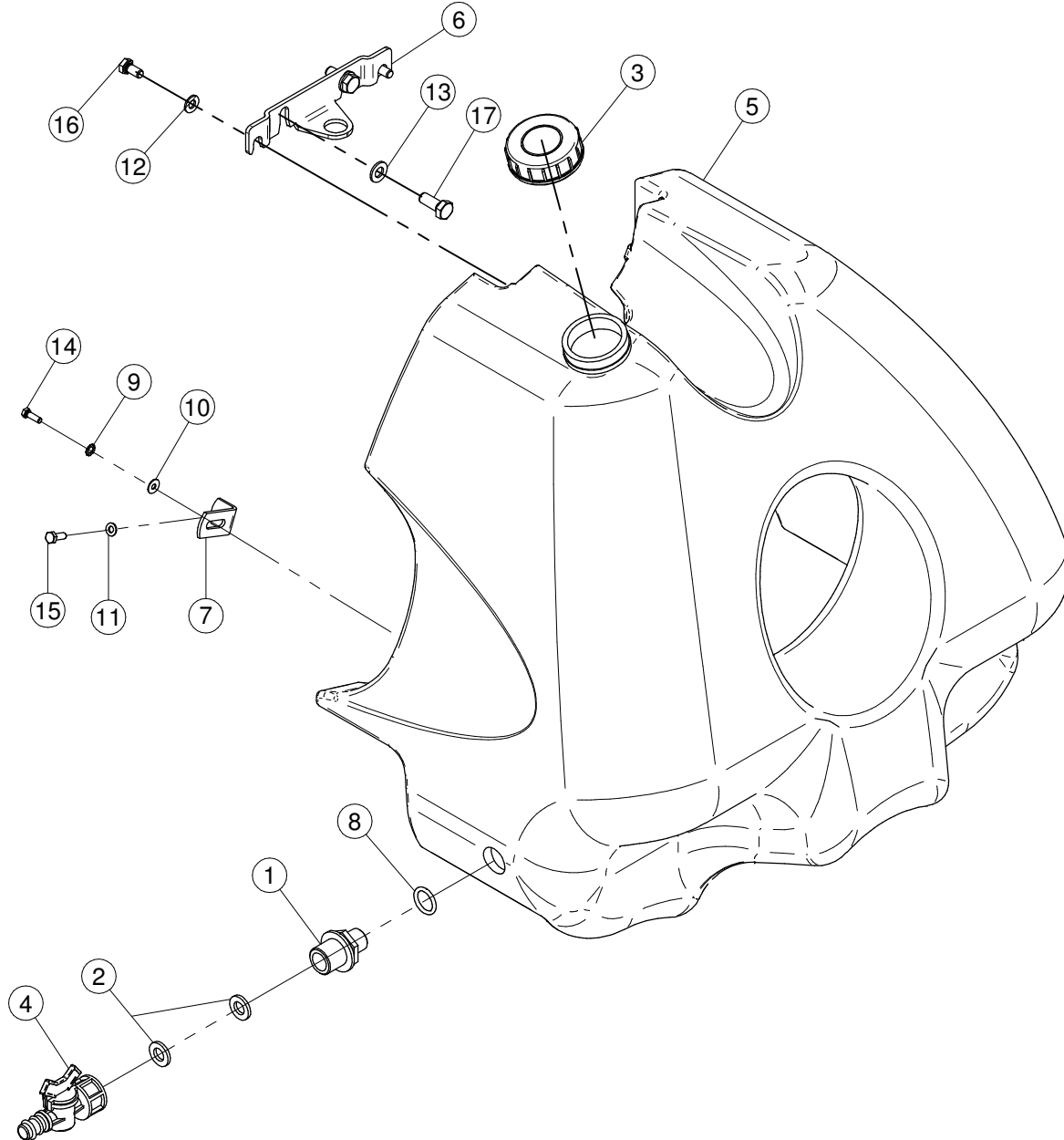
| N° | Doc. Number | Titolo | Title | Q.tà |
|----|---------------|-----------------------------|------------------------|------|
| 1 | X02.405.000.A | DISCO DI CHIUSURA | GRIPPING PLATE | 1 |
| 2 | X02.405.000.B | ANELLO BASE | BASE RING | 1 |
| 3 | X02.405.001 | BRACCIO | ARM | 1 |
| 4 | X02.405.002 | GUARNIZIONE SAGOMATA | SHAPED GASKET | 1 |
| 5 | X20.787.000.D | PERNO | PIN | 1 |
| 6 | X20.787.000.F | SFERA GALLEGGIANTE | FLOATING BALL | 1 |
| 7 | X20.787.000.G | CORPO VALVOLA DI SFIATO | BREATHER VALVE | 1 |
| 8 | X20.787.000.H | GHIERA | RING NUT | 1 |
| 9 | X20.787.000.I | TAPPO PER VALVOLA DI SFIATO | CAP FOR BREATHER VALVE | 1 |
| 10 | XOR.000.512 | OR Ø 51 x 3,5 | 51 x 3,5 O-RING GASKET | 1 |



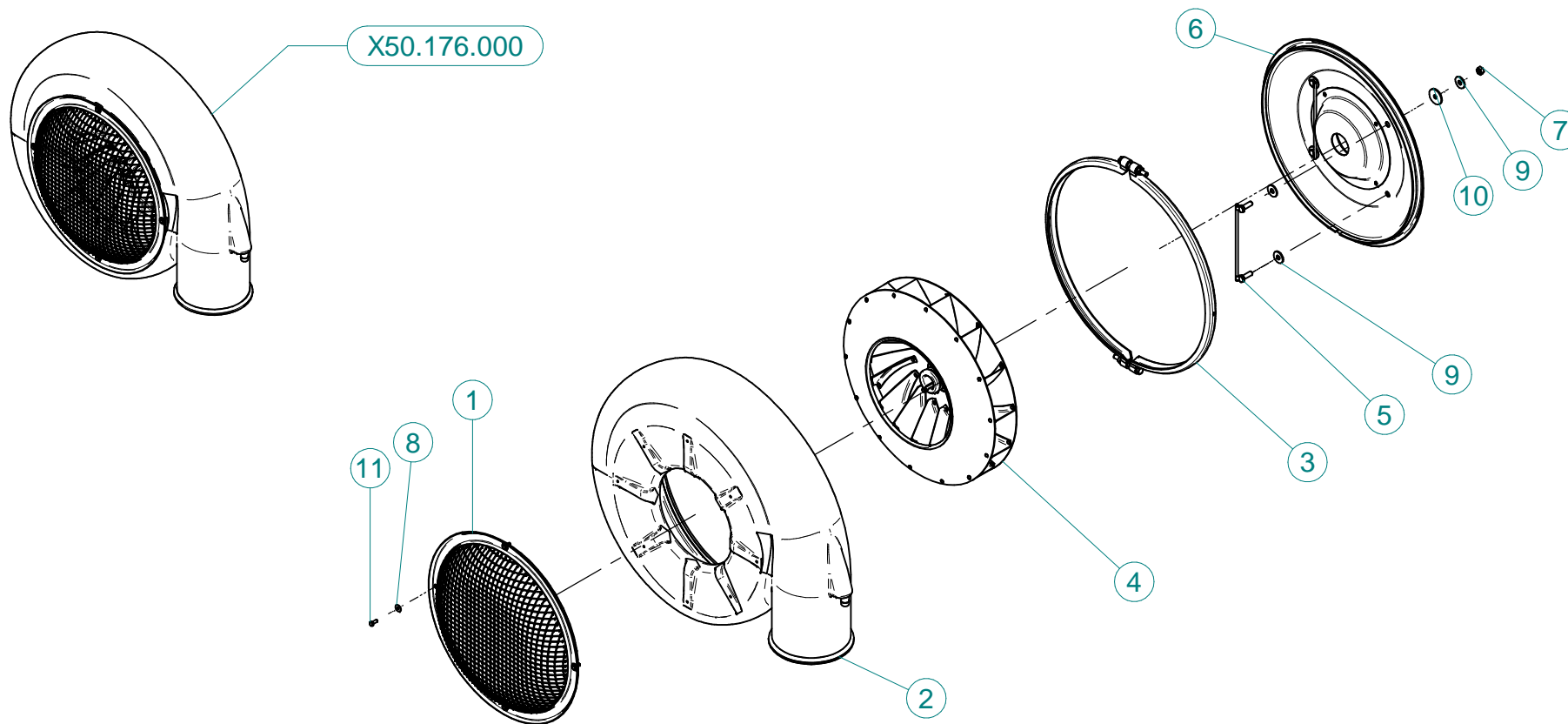
| N° | Doc. Number | Titolo | Title | Q.tà |
|----|-----------------|--|----------------------------------|------|
| 1 | X00.055.021 | RACCORDO DIRITTO PG Ø25 | STRAIGHT HOSE R.H Ø25 | 1 |
| 2 | X00.055.138 | RACCORDO CURVO A P.G. Ø19 | CURVED UNION WITH R.H. Ø19 | 1 |
| 3 | X00.055.24.2 | GIRELLO 1" GAS | 1" FLY NUT | 2 |
| 4 | X00.058.004 | RACCORDO CURVO P.G. Ø30 | Ø30 HOSETAIL | 1 |
| 5 | X00.058.006 | GIRELLO 1" 1/4 GAS | 1" 1/4 FLY NUT | 1 |
| 6 | X00.493.000 | GIRELLO 1" 1/4 GAS | 1" 1/4 FLY NUT | 1 |
| 7 | X00.541.000 | GHIERA 3/4" | NUT 3/4" | 1 |
| 8 | X02.032.000 | GUARNIZIONE Ø 26x40 SP. 2 | GASKET Ø 26x40 SP. 2 | 1 |
| 9 | X02.135.000 | VALVOLA A PISTONCINO COMPLETA | COMPLETE PISTON VALVE | 1 |
| 10 | X02.212.090 | TUBO Ø19 L=900 | HOSE Ø19 L=900 | 1 |
| 11 | X02.238.160 | TUBO Ø30 L=1600 | HOSE Ø30 L=1600 | 1 |
| 12 | X02.238.180 | TUBO Ø30 L=1800 | HOSE Ø30 L=1800 | 1 |
| 13 | X02.339.000 | RACCORDO CURVO A 45° CON P.G. D.30 | 45° HOSETAIL | 1 |
| 14 | X02.355.000 | FASCETTA D'ASSEMBLAGGIO 292 mm | NYLON ASSEMBLY CLAMP | 2 |
| 15 | X02.355.000 | FASCETTA D'ASSEMBLAGGIO 235 mm | NYLON ASSEMBLY CLAMP | 4 |
| 16 | X20.608.000 | TUBO FORATO 1" | PERFORATED HOSE 1" | 1 |
| 17 | X20.610.000 | STAFFA FISSAGGIO FRANGI ONDA | BRACKET FIXING BREAKWATER | 1 |
| 18 | X20.793.000 | RACCORDO DIRITTO P.G. D.25 3/4" GAS M. | HOSETAIL R.H. D.25 3/4" GAS M. | 1 |
| 19 | X20.809.120 | TUBO Ø25 L=1200 | HOSE Ø25 L=1200 | 1 |
| 20 | XD0.10.5587G | DADO M10 6S PG 5587 ZINC. | M10 6S BIG LEAD NUT 5587 | 4 |
| 21 | XDA.010.0BGI | DADO AUTOBLOCCANTE M10 | SELF LOCKING NUT M10 | 2 |
| 22 | XDOT.10.5587 | DADO OTTONE M10 ALTO 5587 | M10 HIGH BRASS NUT 5587 | 2 |
| 23 | XF0.023.035I | FASCETTA A VITE 23/35 W4 INOX | STAINLESS STEEL CLIP | 2 |
| 24 | XF0.025.040I | FASCETTA A VITE 25/40 W4 INOX | STAINLESS STEEL CLIP | 4 |
| 25 | XFC.026,5.028 | FASCETTA COBRA 26,5 - 28 | KOBRA CLAMP 26,5 - 28 | 1 |
| 26 | XOR.000.132 | OR Ø23,81 x 2,62 | 23,81 x 2,62 O-RING GASKET | 1 |
| 27 | XOR.003.106 | OR Ø26.65x2.62 | O-RING Ø26.65x2.62 | 1 |
| 28 | XOR.003.112 | OR Ø28,24x2,62 | O-RING D.28,24x2,62 | 2 |
| 29 | XRP.010.00I | RONDELLA PIANA Ø10 INOX | WASHER Ø10 INOX | 8 |
| 30 | XTE.010.030I | VITE TE UNI 5737-65 M10X30 INOX | INOX SCREW TE UNI 5737-65 M10X30 | 4 |
| 31 | XTF.001.000 | TAPPO 1" | PACKING | 1 |
| 32 | XTSCE.010.040TI | VITE A TESTA SVASATA M10 x 40 | SCREW M10 x 40 | 2 |



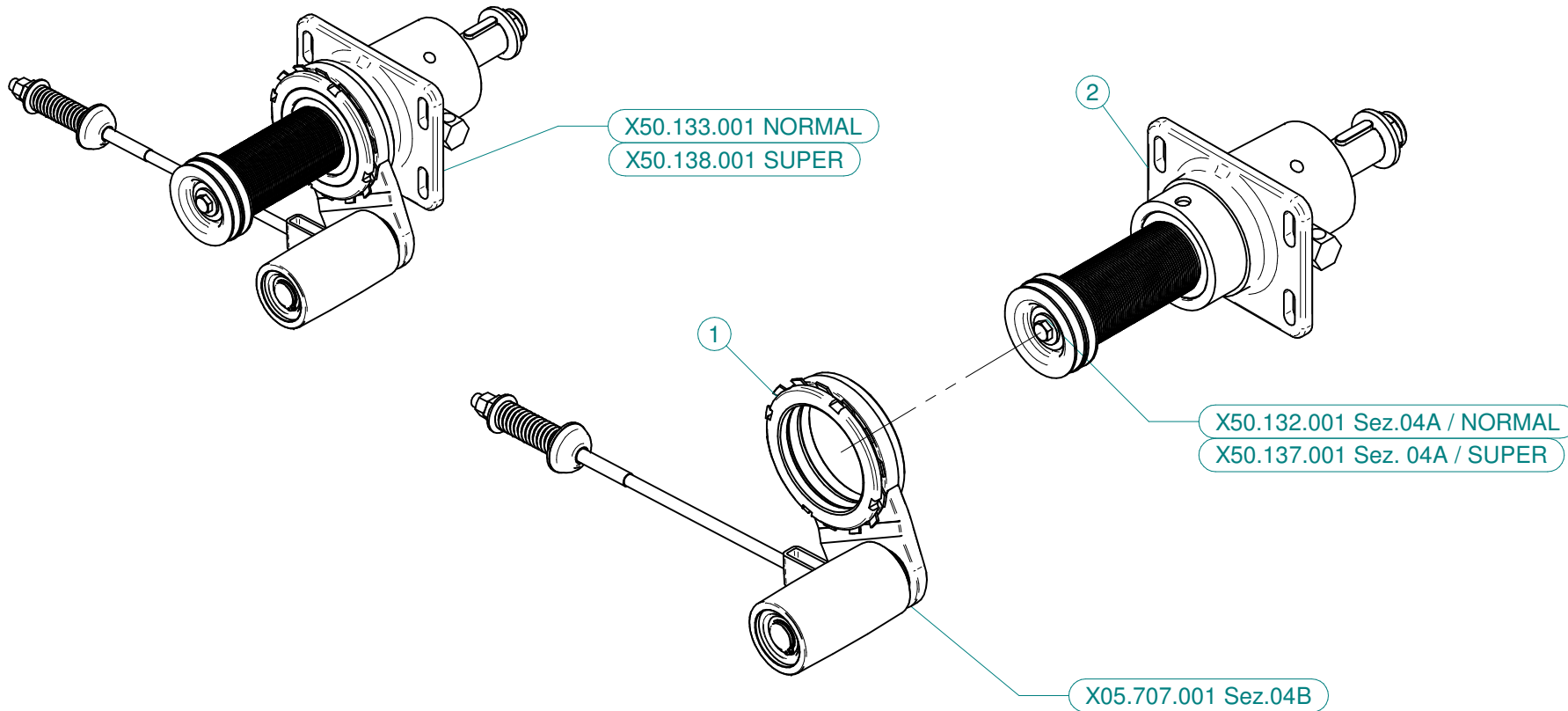
| N° | Doc. Number | Titolo | Title | Q.tà |
|----|---------------|---|----------------------------------|------|
| 1 | X00.130.000 | PRESA ANTIVORTICE 1"1/4 GAS | 1"1/4 VORTIX DAMPER DRIVE | 1 |
| 2 | X00.345.000 | NIPPLO 1" 1/4 + 1" 1/4 GAS | NIPPLE 1" 1/4 + 1" 1/4 GAS | 2 |
| 3 | X00.345.010 | NIPPLO 1" 1/4 + 1" 1/4 GAS | NIPPLE 1" 1/4 + 1" 1/4 GAS | 1 |
| 4 | X00.543.000 | GHIERA 1" 1/4 GAS | NUT 1" 1/4 GAS | 3 |
| 5 | X02.033.000 | GUARNIZIONE PER BOCCHETTONE ASPIRAZIONE | GASKET | 4 |
| 6 | X02.378.090 | TUBO VITREO Ø17X12 L=900 | HOSE Ø17X12 L=900 | 1 |
| 7 | X02.378.180 | TUBO VITREO Ø17X12 L=1800 | HOSE Ø17X12 L=1800 | 1 |
| 8 | X02.457.000 | PORTAGOMMA Ø13 A 90° M. 1/2" | HOSETAIL Ø 13 90° M. 1/2" | 2 |
| 9 | X02.458.000 | GHIERA 1/2" | LOCK RING 1/2" | 4 |
| 10 | X02.478.000 | SFERA ROSSA Ø 8,5 PER LIVELLO | RED FLOATING BALL Ø 8,5 | 2 |
| 11 | X02.482.000 | RACCORDO DRITTO P.G Ø 13 M. 1/2" | HOSETAIL MALE THREADED 1/2" | 2 |
| 12 | X20.436.000 | GUARNIZIONE SPECIALE PER ANTIVORTICE | SPECIAL GARNISHING FOR ANTIWHIRL | 1 |
| 13 | X20.498.002 | ANTIVORTICE IN ACCIAIO INOX | STAINLESS STEEL ANTI-VORTEX | 1 |
| 14 | XDOT.10.5587 | DADO OTTONE M10 ALTO 5587 | M10 HIGH BRASS NUT 5587 | 1 |
| 15 | XFC.016,5.018 | FASCETTA COBRA 16,5 - 18 | KOBRA CLAMP 16,5 - 18 | 4 |
| 16 | XFG.018.000 | FASCETTA GOMMATA PER TUBI D.18 | STICKER | 3 |
| 17 | XOR.004.081 | OR Ø 20,22 x 3,53 | 20,22 x 3,53 O-RING GASKET | 4 |
| 18 | XOR.006.162 | OR Ø40,65 x 5,34 | O-RING GASKET 40,65 x 5,34 | 1 |
| 19 | XRP.006.000 | RONDELLA PIANA D.6 6592 ZINC. | 6mm D. FLAT WASHER | 3 |
| 20 | XRP.010.030 | RONDELLA PIANA F.LARGA D.10X30 ZINC. | 10X30mm D. LARGE THREAD FLAT | 1 |
| 21 | XTE.006.016T | VITE TE M6X16 UNI 5739 ZINC. | BOLT TE M6X16 UNI 5739 | 3 |



| N° | Doc. Number | Titolo | Title | Q.tà |
|----|--------------|-------------------------------------|---------------------------------|------|
| 1 | X00.055.044 | NIPPL0 1/2" GAS 3/4" GAS | NIPPLE 1/2" - 3/4" GAS | 1 |
| 2 | X02.030.010 | GUARNIZIONE IN GOMMA D.24X13X3 | GASKET D.24X13X3 | 2 |
| 3 | X02.460.000 | COPERCHIO FILETTATO FEMMINA | FEMALE THREADED TANK LID | 1 |
| 4 | X02.497.000 | RUBINETTO FEMMINA 3/4" | 3/4" FEMALE VALVE | 1 |
| 5 | X40.322.000 | SERBATOIO LAVAMANI 30 Lt. | HAND-WASHING TANK 30 Lt. | 1 |
| 6 | X40.323.000 | STAFFA FISSAGGIO SERBATOIO LAVAMANI | FIXING BRACKET | 1 |
| 7 | X40.324.100 | PIASTRA SERBATOIO LAVAMANI SERIE 50 | BRACKET | 2 |
| 8 | XOR.004.081 | OR Ø 20,22 x 3,53 | 20,22 x 3,53 O-RING GASKET | 1 |
| 9 | XRD.006.000 | RONDELLA DENTELLATA Ø6 | TAB WASHER Ø6 | 2 |
| 10 | XRP.005.015I | RONDELLA PIANA Ø5x15 | WASHER Ø5x15 | 2 |
| 11 | XRP.006.000 | RONDELLA PIANA D.6 6592 ZINC. | 6mm D. FLAT WASHER | 2 |
| 12 | XRP.008.000 | RONDELLA PIANA D.8 6592 ZINC. | 8 D. FLAT WASHER | 2 |
| 13 | XRP.010.000 | RONDELLA PIANA D.10 6592 ZINC. | WASHER Ø 10 | 2 |
| 14 | XTE.005.016I | VITE TE UNI 5737-65 M5X16 INOX | INOX SCREW TE UNI 5737-65 M5X16 | 2 |
| 15 | XTE.006.016T | VITE TE M6X16 UNI 5739 ZINC. | BOLT TE M6X16 UNI 5739 | 2 |
| 16 | XTE.008.016T | VITE TE UNI 5739-65 M8x16-8.8 | SCREW TE UNI 5739-65 M8x16-8.8 | 2 |
| 17 | XTE.010.025T | VITE TE M10X25 5739 ZINC. | BOLT TE M10X25 5739 | 2 |



| N° | Doc. Number | Titolo | Title | Q.tà |
|----|---------------|--------------------------------------|------------------------------|------|
| 1 | X05.654.200 | RETE DI PROTEZIONE BOMBATA | FAN NET PROTECTION | 1 |
| 2 | X05.730.000 | CARTER VENTILATORE IN POLIET. | FAN COVER | 1 |
| 3 | X05.731.000.Z | COLLARE D.535 X CHIOCCIOLA 50 | D. 535 CLAMP | 1 |
| 4 | X05.732.000 | VENTOLA 50 | FAN 50 | 1 |
| 5 | X20.088.000 | CAVALLOTTO FISSAGGIO COPERCHIO | BACK COVER BRACKET | 2 |
| 6 | X50.120.000 | COPERCHIO VENTOLA 50 | FAN 50 COVER | 1 |
| 7 | XD0.10.5587G | DADO M10 6S PG 5587 ZINC. | M10 6S BIG LEAD NUT 5587 | 4 |
| 8 | XRP.006.018 | RONDELLA PIANA F.LARGA D.6X18 ZINC. | WASHER Ø 6x18 | 4 |
| 9 | XRP.010.030 | RONDELLA PIANA F.LARGA D.10X30 ZINC. | 10X30mm D. LARGE THREAD FLAT | 8 |
| 10 | XRP.010.040 | RONDELLA PIANA F. LARGA Ø10X40 | WASHER Ø 10 X 40 | 4 |
| 11 | XTE.006.016T | VITE TE M6X16 5739 ZINC. | BOLT TE M6X16 5739 | 4 |

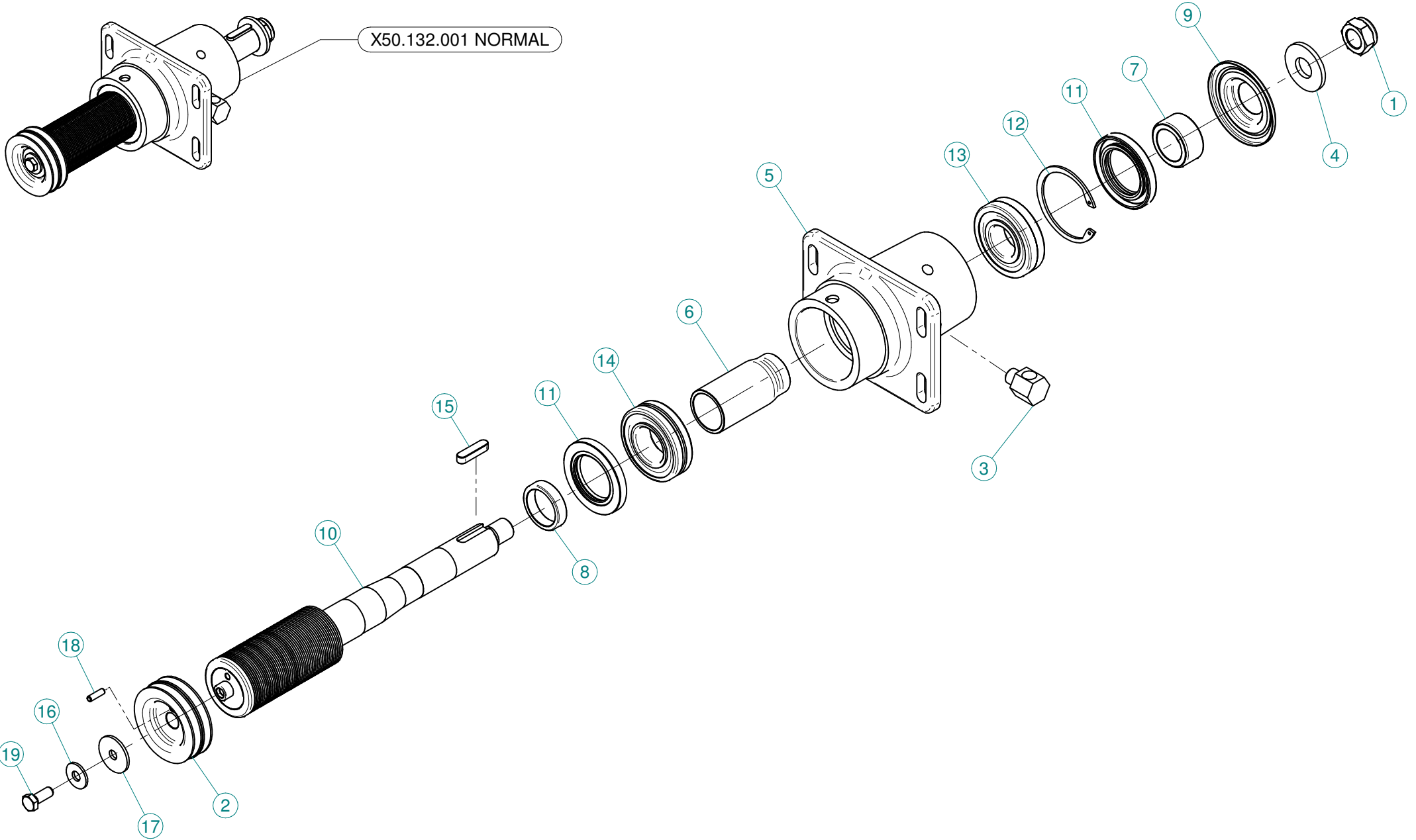


X50.133.001 NORMAL

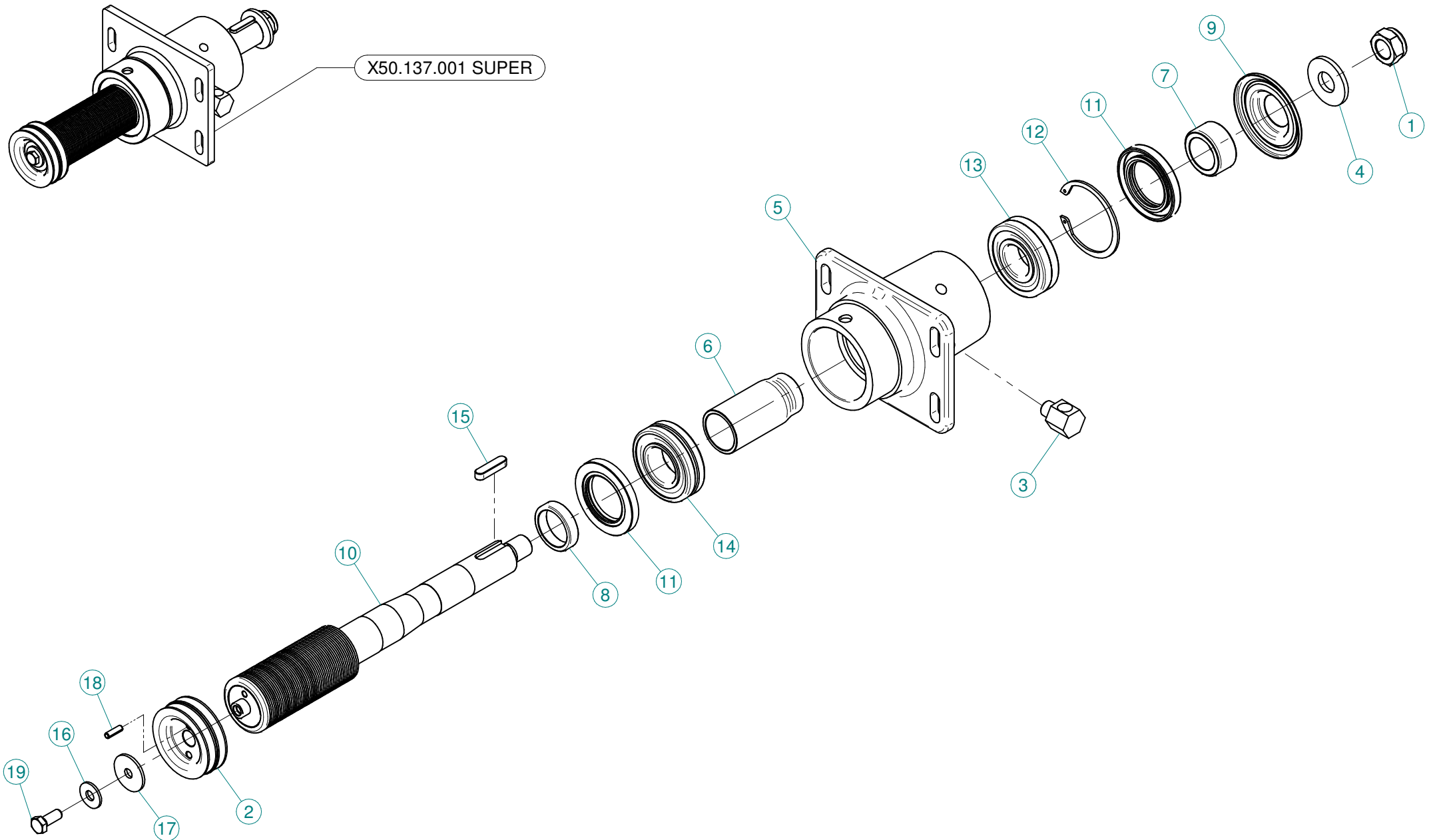
| N° | Doc. Number | Titolo | Title | Q.tà |
|----|-------------|--|--|------|
| 1 | X05.707.001 | TENDICINGHIA AUTOMATICO COMPLETO | AUTOMATIC BELT STRETCHER | 1 |
| 2 | X50.132.001 | SUPPORTO VENTOLA 50 - PULEGGIA D.64,5 SENZA DISINNESTO | FAN SUPPORT 50 - PUL D.64,5 NO DISENGAGEMENT | 1 |

X50.138.001 SUPER

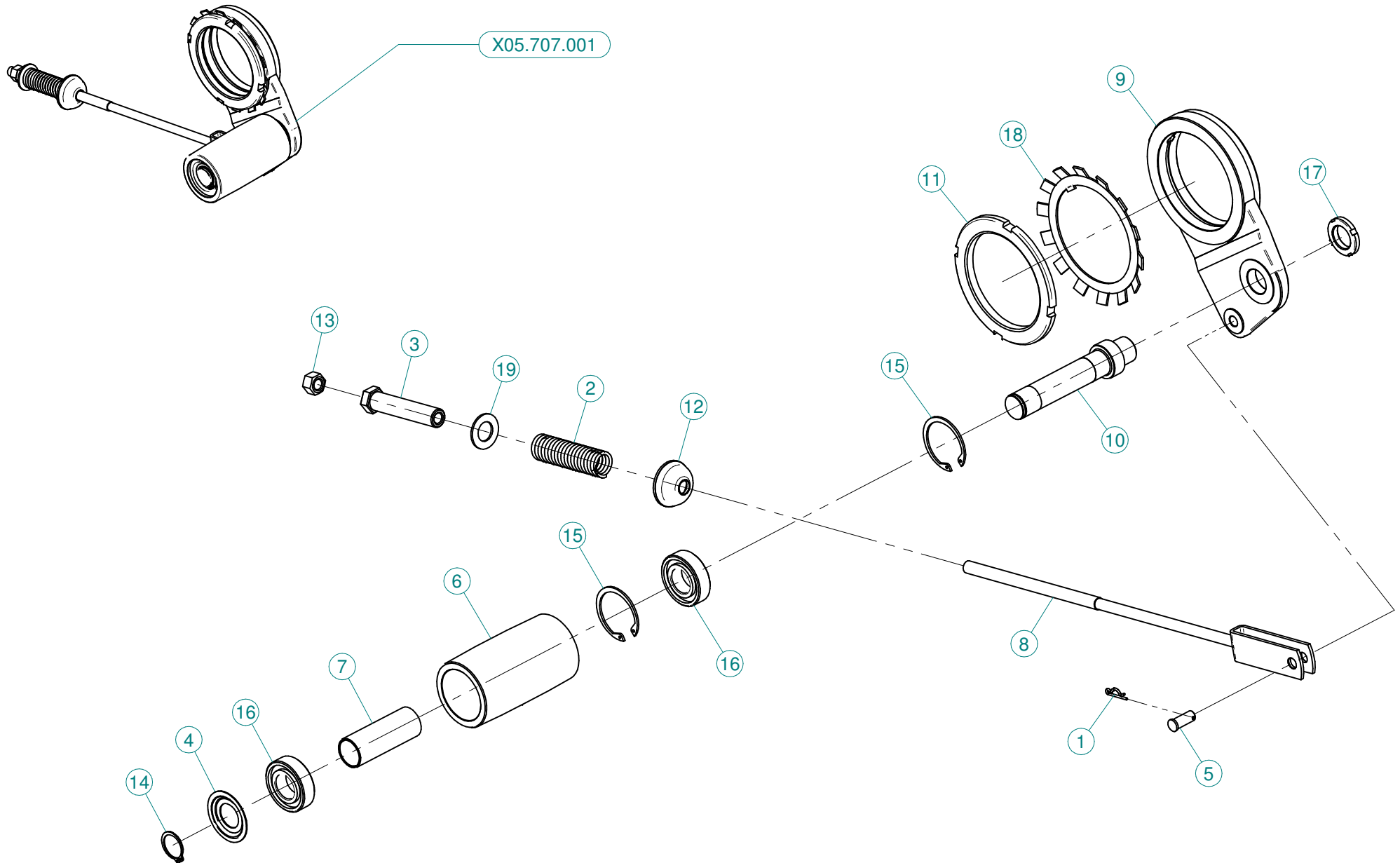
| N° | Doc. Number | Titolo | Title | Q.tà |
|----|-------------|---|--|------|
| 1 | X05.707.001 | TENDICINGHIA AUTOMATICO COMPLETO | AUTOMATIC BELT STRETCHER | 1 |
| 2 | X50.137.001 | SUPPORTO VENTOLA 50 - PULEGGIA D. 60 SENZA DISINNESTO | FAN SUPPORT 50 - PUL D.60 NO DISENGAGEMENT | 1 |



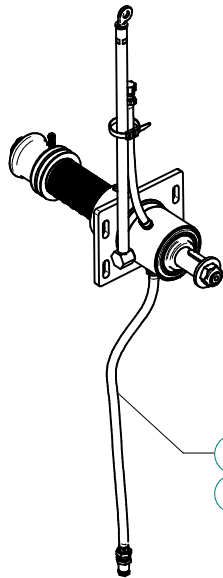
| N° | Doc. Number | Titolo | Title | Q.tà |
|----|----------------|---------------------------------------|---------------------------------|------|
| 1 | XDA.022.0BF | DADO ESAGONALE M22 AUTOBLOCCANTE | SELF-LOCKING NUT M22 x 1,5 | 1 |
| 2 | X05.816.100 | PULEGGIA COMANDO POMPA D.85/83 (2x3V) | PULLEY FOR PUMP D.85/83 (2x3V) | 1 |
| 3 | X20.789.001 | RACCORDO LIVELLO OLIO | OIL LEVEL JOINT | 1 |
| 4 | X20.820.000 | RONDELLA BLOCCAGGIO VENTOLA | WASHER | 1 |
| 5 | X50.110.000 | SUPPORTO VENTILATORE | FAN SUPPORT | 1 |
| 6 | X50.112.000 | DISTANZIALE SUPP. VENTILATORE "OLIO" | SPACER | 1 |
| 7 | X50.113.000 | DISTANZIALE TENUTA LATO VENTOLA | SPACER | 1 |
| 8 | X50.114.000 | DISTANZIALE PER TENUTA LATO PULEGGIA | SPACER | 1 |
| 9 | X50.115.000 | COPERCHIETTO LATO VENTOLA | DUST COVER | 1 |
| 10 | X50.119.064,5 | ALBERO CON PULEGGIA Ø64,5mm | SHAFT WITH PULLEY Ø64,5mm | 1 |
| 11 | XBASL.50.80.10 | ANELLO DI TENUTA IN VITON (50-80-10) | VITON LIP SEALS -IEL (50-80-10) | 2 |
| 12 | XI0.080.000 | ANELLO ELASTICO INTERNO D.80 | INTERNAL D.80 CIRCLIP | 1 |
| 13 | XK0.021.307 | CUSCINETTO RULLI OBLIQUI 21-307 | ROLLER BEARING 21-307 | 1 |
| 14 | XK0.022.208 | CUSCINETTO RULLI OBLIQUI 22-208 | ROLLER BEARING 22-208 | 1 |
| 15 | XL.10.08.40 | LINGUETTA 10X8X40 | 10X8X40 TANG | 1 |
| 16 | XRP.010.028 | RONDELLA PIANA D.10 x 28 mm | WASHER D.10 x 28 mm | 1 |
| 17 | XRP.010.040 | RONDELLA PIANA F. LARGA Ø10X40 | WASHER Ø 10 X 40 | 1 |
| 18 | XSE.006.020 | SPINA ELASTICA ø6x20 | SPRING PIN D.6x20 | 1 |
| 19 | XTE.010.025FT | VITE TE UNI 5740-65 | SCREW TE UNI 5740-65 | 1 |



| N° | Doc. Number | Titolo | Title | Q.tà |
|----|----------------|---|---|------|
| 1 | XDA.022.0BF | DADO ESAGONALE M22 AUTOBLOCCANTE | SELF-LOCKING NUT M22 x 1,5 | 1 |
| 2 | X05.746.000 | PULEGGIA COMANDO POMPA Ø79,5/77,5 (2x3V) | PULLEY FOR PUMP Ø79,5/77,5 (2x3V) | 1 |
| 3 | X20.789.001 | RACCORDO LIVELLO OLIO | OIL LEVEL JOINT | 1 |
| 4 | X20.820.000 | RONDELLA BLOCCAGGIO VENTOLA | WASHER | 1 |
| 5 | X50.110.000 | SUPPORTO VENTILATORE | FAN SUPPORT | 1 |
| 6 | X50.112.000 | DISTANZIALE SUPP. VENTILATORE "OLIO" | SPACER | 1 |
| 7 | X50.113.000 | DISTANZIALE TENUTA LATO VENTOLA | SPACER | 1 |
| 8 | X50.114.000 | DISTANZIALE PER TENUTA LATO PULEGGIA | SPACER | 1 |
| 9 | X50.115.000 | COPERCHIETTO LATO VENTOLA | DUST COVER | 1 |
| 10 | X50.119.060 | ALBERO CON PULEGGIA Ø60 mm SENZA DISINNESTO | SHAFT WITH PULLEY Ø60 mm NO DISENGAGEMENT | 1 |
| 11 | XBASL.50.80.10 | ANELLO DI TENUTA IN VITON (50-80-10) | VITON LIP SEALS -IEL (50-80-10) | 2 |
| 12 | XI0.080.000 | ANELLO ELASTICO INTERNO D.80 | INTERNAL D.80 CIRCLIP | 1 |
| 13 | XK0.021.307 | CUSCINETTO RULLI OBLIQUI 21-307 | ROLLER BEARING 21-307 | 1 |
| 14 | XK0.022.208 | CUSCINETTO RULLI OBLIQUI 22-208 | ROLLER BEARING 22-208 | 1 |
| 15 | XL.10.08.40 | LINGUETTA 10X8X40 | 10X8X40 TANG | 1 |
| 16 | XRP.010.028 | RONDELLA PIANA D.10 x 28 mm | WASHER D.10 x 28 mm | 1 |
| 17 | XRP.010.040 | RONDELLA PIANA F. LARGA Ø10X40 | WASHER Ø 10 X 40 | 1 |
| 18 | XSE.006.020 | SPINA ELASTICA ø6x20 | SPRING PIN D.6x20 | 1 |
| 19 | XTE.010.025FT | VITE TE UNI 5740-65 | SCREW TE UNI 5740-65 | 1 |

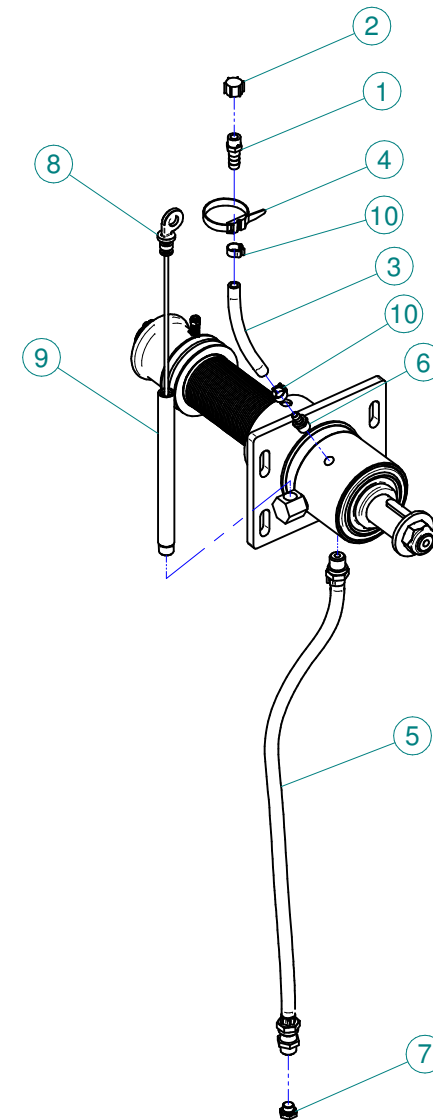


| N° | Doc. Number | Titolo | Title | Q.tà |
|----|--------------|--|-------------------------|------|
| 1 | X00.100.002 | COPIGLIA | CLIP | 1 |
| 2 | X04.093.000 | MOLLA TENDICINGHIA AUTOMATICO | SPRING | 1 |
| 3 | X04.583.000 | VITE SPECIALE MOLLA TENDICINGHIA | SPECIAL SCREW | 1 |
| 4 | X04.585.000 | COPERCHIO PARAPOLVERE TENDICINGHIA | ANTI - DUST COVER | 1 |
| 5 | X04.593.000 | PERNO FORCELLA TENDICINGHIA | PIN | 1 |
| 6 | X05.630.000 | RULLO PER TENDICINGHIA AUTOMATICO | ROLLER | 1 |
| 7 | X05.631.101 | DISTANZIALE TENDICINGHIA AUTOMATICO | SPACER | 1 |
| 8 | X05.653.000 | FORCELLA TENSIONE TENDICINGHIA | BELT TRETCHER FORK | 1 |
| 9 | X05.696.000 | SUPPORTO PER TENDICINGHIA AUTOMATICO | IDLER SUPPORT | 1 |
| 10 | X05.697.000 | PERNO TENDICINGHIA AUTOMATICO | PIVOT | 1 |
| 11 | X05.704.000 | GHIERA DI REGISTRO M100 X 2 | REGISTER NUT | 1 |
| 12 | X20.260.000 | RONDELLA BOMBATA D.12 PER TENDICINGHIA | SPECIAL WASHER D.12 | 1 |
| 13 | XD0.12.5587G | DADO M12 PG UNI 5587 | M12 NUT | 1 |
| 14 | XE0.025.000 | ANELLO ELASTICO ESTERNO D. 25 | EXTERNAL D. 25 CIRCLIP | 1 |
| 15 | XI0.052.000 | ANELLO ELASTICO INTERNO D. 52 | INTERNAL D. 52 CIRCLIP | 2 |
| 16 | XK6.205.2RS | CUSCINETTO 6205-2RS | ROLLER BEARING 6205-2RS | 2 |
| 17 | XKM.005.000 | GHIERA KM5 | NUT KM5 | 1 |
| 18 | XMB.020.000 | ROSETTA DI SICUREZZA MB 20 | TOOTH LOCK WASHER | 1 |
| 19 | XRP.019.000 | RONDELLA PIANA D.19 6592 | WASHER D.19 | 1 |

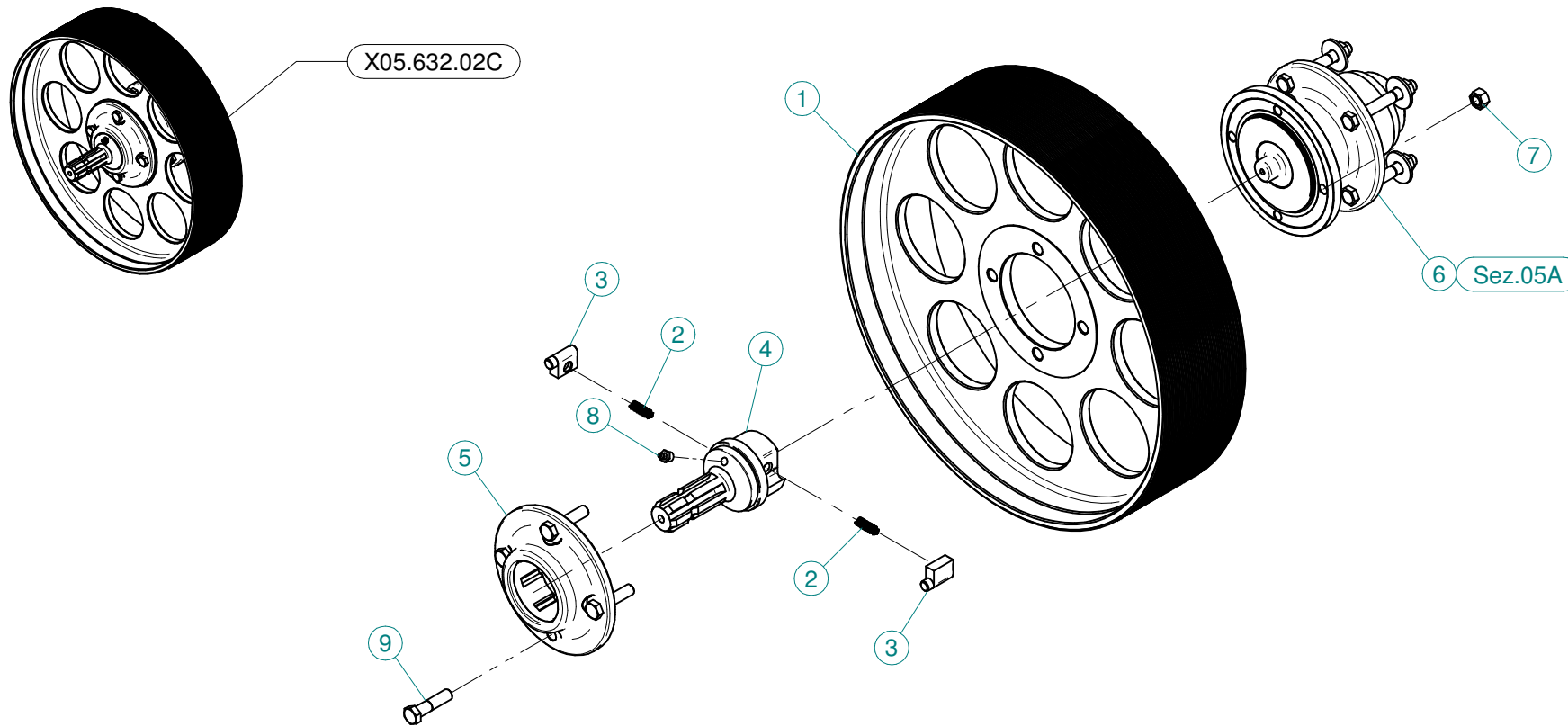


K.LUBR.50.T02

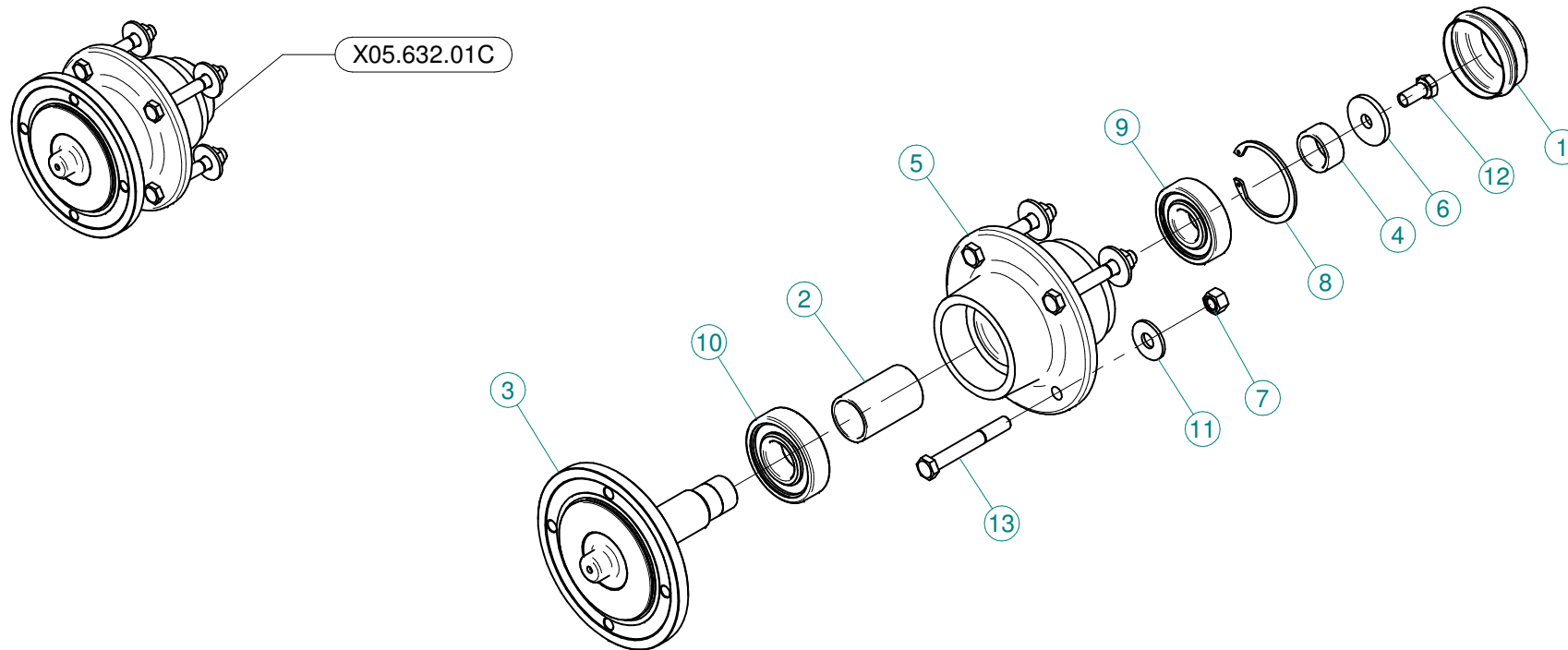
Blitz 45-50-55 - Maxi 600



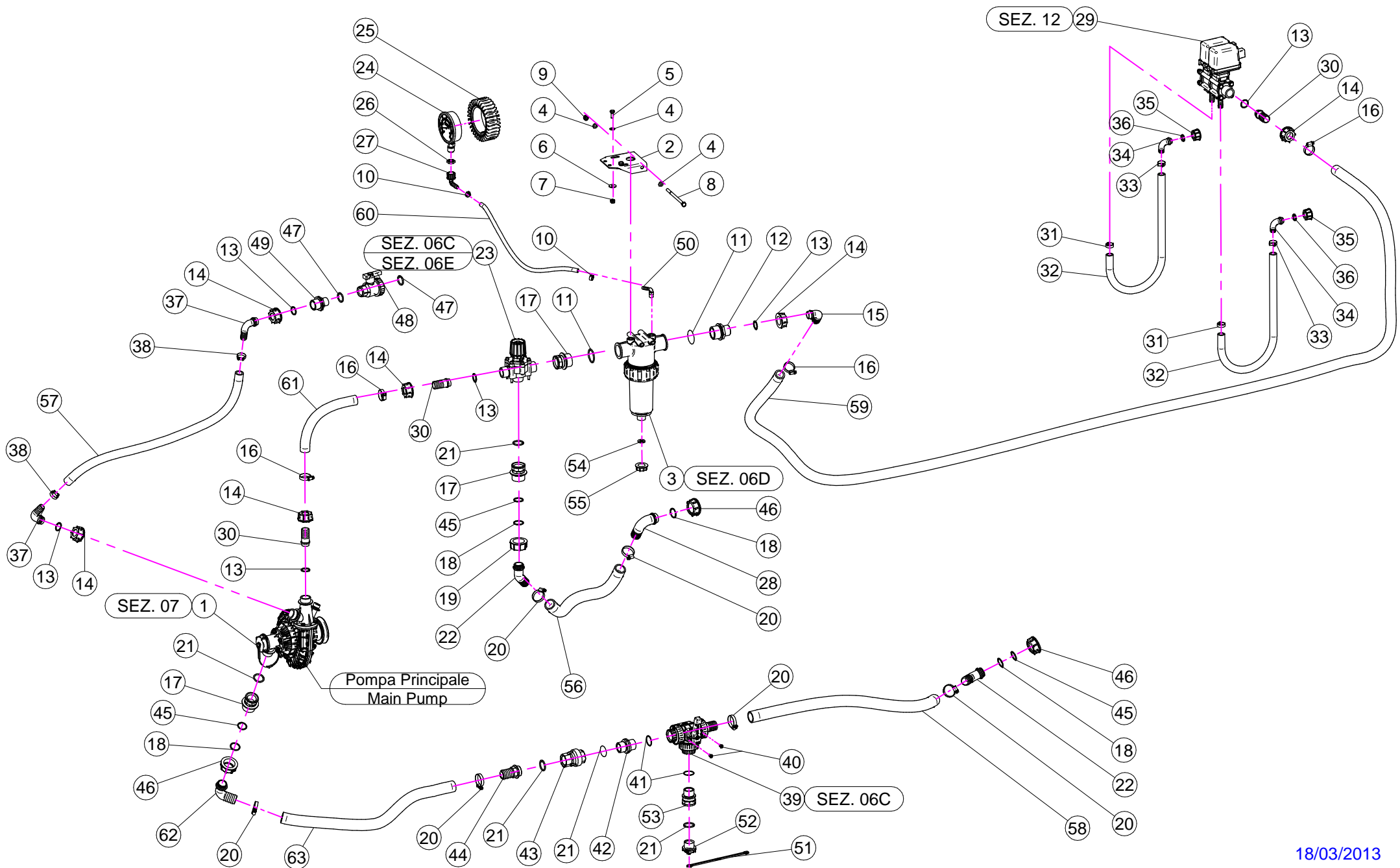
| N° | Doc. Number | Titolo | Title | Q.tà |
|----|---------------|--|--|------|
| 1 | X00.414.100 | PORTAGOMMA D.11 1/4" M. FORATO | STRAIGHT HOSE D.11 1/4" WITH BLEED | 1 |
| 2 | X02.013.000 | TAPPO CIMA G 1/4" F. | PLUG G 1/4" | 1 |
| 3 | X02.217.015 | TUBO D.8x13 L=170 | HOSE D.8x13 L=170 | 1 |
| 4 | X02.355.000 | FASCETTA D'ASSEMBLAGGIO 235 mm | NYLON ASSEMBLY CLAMP | 1 |
| 5 | X20.790.000 | TUBO DI SCARICO OLIO 3/8" CIL. - 3/8" CON. | DRAIN PIPE 3/8" | 1 |
| 6 | X20.792.000 | PORTAGOMMA D.11 G 1/4" M. PER SFIATO | STRAIGHT HOSE D.11 G 1/4" FOR BREATHER | 1 |
| 7 | X40.266.000 | TAPPO SCARICO OLIO M12x1,5 | OIL EXHAUSTPLUG | 1 |
| 8 | X40.269.001 | ASTA DI LIVELLO L=215 | FILLING PLUG WITH DIPSTICK L=215 | 1 |
| 9 | X40.272.001 | TUBO DI CARICO OLIO L=213 | FILLING PIPE L=213 | 1 |
| 10 | XFC.014,5.016 | FASCETTA COBRA SLO30716 | KOBRA CLAMP | 2 |



| N° | Doc. Number | Titolo | Title | Q.tà |
|----|--------------|--------------------------------|---------------------------------|------|
| 1 | X00.480.J50 | PULEGGIA DIAM. 480 J 50 | PULLEY DIAM. 480 J 50 | 1 |
| 2 | X02.502.001 | MOLLA A COMPRESSIONE | SPRING | 2 |
| 3 | X02.502.002 | MARTELLETTO RUOTA LIBERA | PIN | 2 |
| 4 | X03.701.000 | ROTORE RUOTA LIBERA | ROTOR | 1 |
| 5 | X04.066.000 | CORPO ESTERNO RUOTA LIBERA | BODY | 1 |
| 6 | X05.632.01C | SUPPORTO INFERIORE 50 / 55 D | CLUTCH | 1 |
| 7 | XD0.12.5587F | DADO M12 PG 5587F | NUT M12 PG 5587F | 4 |
| 8 | XID.010.001 | INGRASSATORE DIRITTO M10X1 | GREASE NIPPLE | 1 |
| 9 | XTE.012.050F | VITE TE UNI 5738-65 M12X50-8.8 | SCREW TE UNI 5738-65 M12X50-8.8 | 4 |

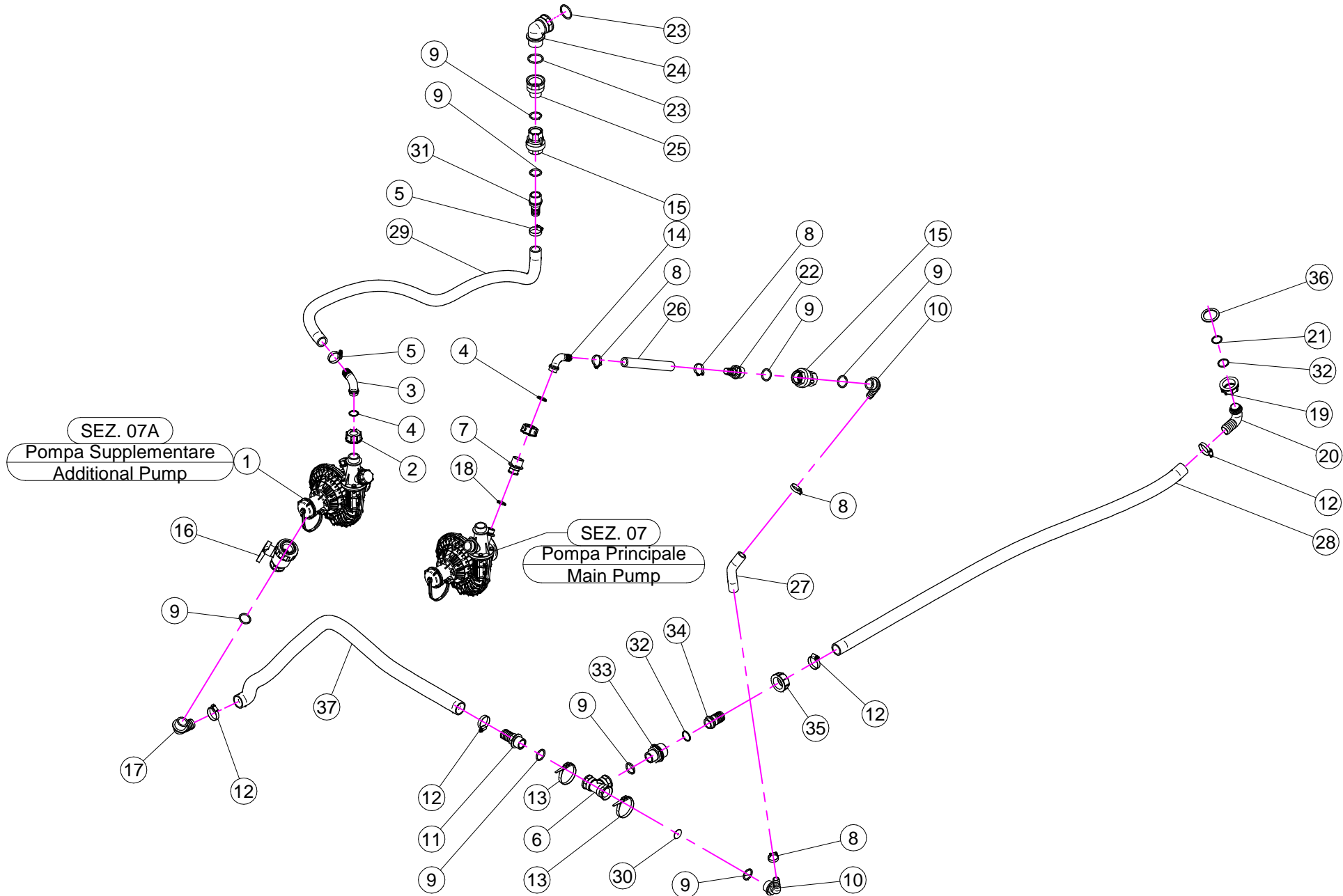


| N° | Doc. Number | Titolo | Title | Q.tà |
|----|---------------|--|----------------------------------|------|
| 1 | X04.555.001 | COPERCHIETTO DI CHIUSURA | COVER | 1 |
| 2 | X04.565.000 | DISTANZIALE PER ALBERO INFERIORE | LOWER SHAFT SPACING BAR | 1 |
| 3 | X04.589.000 | ALBERO INFERIORE | LOWER SHAFT | 1 |
| 4 | X04.590.000 | DISTANZIALE PER ALBERO INFERIORE | SPACER | 1 |
| 5 | X05.632.000 | SUPPORTO INFERIORE | LOWER SUPPORT | 1 |
| 6 | X20.810.000 | RONDELLA SPECIALE PER SUPPORTO INFERIORE | SPECIAL WASHER FOR LOWER SUPPORT | 1 |
| 7 | XD0.12.5587G | DADO M12 PG UNI 5587 | M12 NUT | 4 |
| 8 | XI0.072.000 | ANELLO ELASTICO INTERNO D.72 | INTERNAL 72D. CIRCLIP | 1 |
| 9 | XK6.306.2RS | CUSCINETTO | BEARING | 1 |
| 10 | XK6.307.2RS | CUSCINETTO | BEARING | 1 |
| 11 | XRP.012.036 | RONDELLA PIANA D12 X 36 | WASHER D12 X 36 | 4 |
| 12 | XTE.012.025FT | VITE TE UNI 5740-65 M12X25-8.8 | SCREW TE UNI 5740-65 M12X25-8.8 | 1 |
| 13 | XTE.012.090 | VITE TE UNI 5737-65 M12x90-8.8 | SCREW TE UNI 5737-65 M12x90-8.8 | 4 |

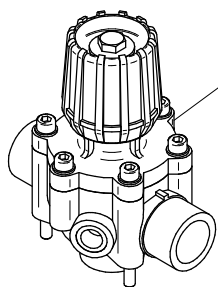


| N° | Doc. Number | Titolo | Title | Q.tà | Note |
|----|---------------|-------------------------------------|----------------------------------|------|------|
| 1 | X02.157.071 | POMPA COMPLETA | PUMP | 1 | |
| 2 | X20.519.100 | STAFFA FISSAGGIO GRUPPO REGOLAZIONE | BRACKET | 1 | |
| 3 | X02.450.110 | FILTRO IN LINEA F. 1" 1/4 | LINE FILTER 1" 1/4 FEMALE | 1 | |
| 4 | XRP.008.000 | RONDELLA PIANA D.8 | WASHER D.8 | 4 | |
| 5 | XTE.008.025T | VITE TE 8X25 | SCREW TE M8X25 | 2 | |
| 6 | XRP.008.024 | RONDELLA PIANA LARGA D.8X24 | WASHER D.8X24 | 2 | |
| 7 | XD0.08.5588G | DADO M8 6S PG | M8 6S BIG LEAD NUT 5588 | 2 | |
| 8 | XTE.008.130 | VITE TE M8 x 130 | SCREW M8 x 130 | 1 | |
| 9 | XDA.008.0AG | DADO AUTOBLOCCANTE M8 | SELF LOCKING NUT M8 | 1 | |
| 10 | XFC.013.5.015 | FASCETTA COBRA SLO30710 | KOBRA CLAMP | 2 | |
| 11 | XOR.000.144 | OR D.39,69x3,53 | O-RING D.39,69x3,53 | 2 | |
| 12 | X00.045.012 | RIDUZIONE 1" 1/4 M - 1" M | 1" 1/4 M - 1" M REDUCER NIPPLE | 1 | |
| 13 | XOR.000.132 | OR D.23,81 x 2,62 | 23,81 x 2,62 O-RING GASKET | 6 | |
| 14 | X00.055.24.2 | GIRELLO 1" GAS | 1" FLY NUT | 6 | |
| 15 | X00.055.037 | RACCORDO CURVO P.G. D.25 | D.25 HOSETAIL | 1 | |
| 16 | XF0.023.035I | FASCETTA A VITE 23/35 W4 INOX | STAINLESS STEEL CLIP | 4 | |
| 17 | X02.374.000 | RIDUZIONE M/F 1"F / 1"1/4M | M. / F. 1"F / 1"1/4M REDUCTION | 3 | |
| 18 | XOR.003.112 | OR D.28,24x2,62 | O-RING D.28,24x2,62 | 4 | |
| 19 | X00.058.006 | GIRELLO 1" 1/4 GAS | 1" 1/4 FLY NUT | 1 | |
| 20 | XF0.025.040I | FASCETTA A VITE 25/40 W4 INOX | STAINLESS STEEL CLIP | 6 | |
| 21 | XOR.004.118 | OR D.29,75 x 3,53 | 29,75 x 3,53 O-RING GASKET | 5 | |
| 22 | X02.339.000 | RACCORDO CURVO A 45° CON P.G. D.30 | 45° HOSETAIL | 2 | |
| 23 | X02.447.000 | VALVOLA A 3 VIE | 3 WAY VALVE | 1 | |
| 24 | X02.445.000 | MANOMETRO D.100 INOX 0-6 BAR | PRESSURE GAUGE Ø100 INOX 0-6 BAR | 1 | |
| 25 | X02.470.000 | CUFFIA PER MANOMETRO D.100 | PRESSURE GAUGE GUARD | 1 | |
| 26 | X24.072.000 | GHIERA IN OTTONE 1/2" | BRASS FLY NUT 1/2" | 1 | |
| 27 | X21.012.000 | RACCORDO CURVO PG D. 12 G. 1/2" | D. 12 HOSETAIL | 1 | |
| 28 | X00.058.004 | RACCORDO CURVO P.G. D.30 | D.30 HOSETAIL | 1 | |
| 29 | X02.390.08C | ELETTROVALVOLE | ELECTROVALVES | 1 | |
| 30 | X00.055.021 | RACCORDO DIRITTO PG D.25 | STRAIGHT HOSE R.H D.25 | 3 | |
| 31 | XFC.021.5.023 | FASCETTA COBRA 21,5 - 23 | KOBRA CLAMP 21,5 - 23 | 2 | |
| 32 | X02.211.110 | TUBO D.16 L=1100 | HOSE D.16 L=1100 | 2 | |

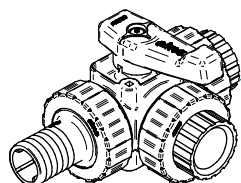
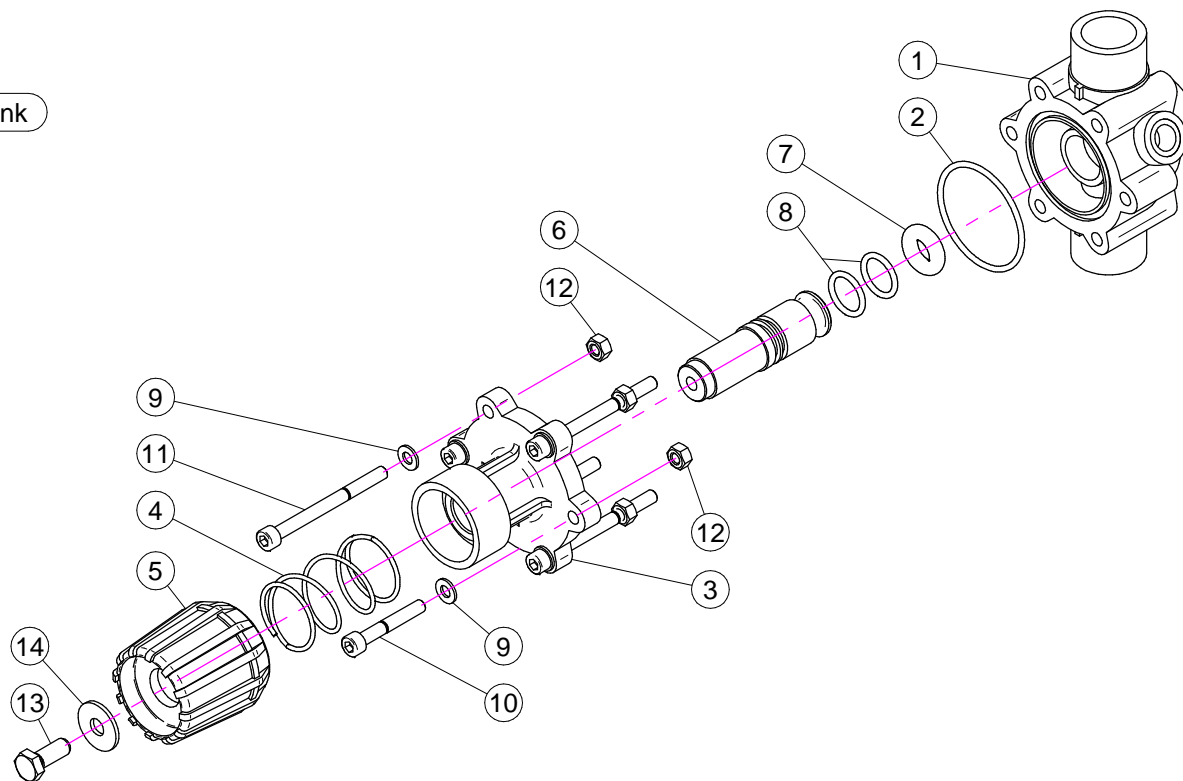
| N° | Doc. Number | Titolo | Title | Q.tà | Note |
|----|---------------|---|------------------------------|------|------|
| 33 | XFC.023.5.025 | FASCETTA COBRA 23,5 - 25 | KOBRA CLAMP 23,5 - 25 | 2 | |
| 34 | X00.055.046 | RACCORDO CURVO P.G. D.17 | CURVED UNION WITH R.H. D.17 | 2 | |
| 35 | X00.055.045 | GIRELLO 3/4" GAS | 3/4" FLY NUT | 2 | |
| 36 | X02.349.000 | GUARNIZIONE PIANA D.17X23X3 | 17X23X3 FLAT GASKET | 2 | |
| 37 | X00.055.038 | RACCORDO CURVO A P.G. D.19 | CURVED UNION WITH R.H. D.19 | 2 | |
| 38 | XFC.026.5.028 | FASCETTA COBRA 26,5 - 28 | KOBRA CLAMP 26,5 - 28 | 2 | |
| 39 | X21.058.300 | VALVOLA 3 VIE A SFERA CON 1 PG D.30 | THREE WAYS VALVE | 1 | |
| 40 | XTA.006.012P | VITI PER MAT. PLASTICI M6 x 12 | SCREW M6 x 12 | 2 | |
| 41 | XOR.002.125 | OR D.31,47 x 1,78 | 31,47 x 1,78 O-RING GASKET | 2 | |
| 42 | X00.055.034 | NIPPLO 1" / 1" GAS | NIPPLE 1" / 1" GAS | 1 | |
| 43 | X21.149.000 | VALVOLA DI RITEGNO 1" F.-F. | VALVE 1" F.-F. | 1 | |
| 44 | X00.422.100 | RACCORDO DIRITTO PG 30 FIL.1" GAS TORNITO | MALE CONNECTOR RH 30 1" GAS | 1 | |
| 45 | XOR.003.106 | OR D.26.65x2.62 | O-RING D.26.65x2.62 | 3 | |
| 46 | X00.493.000 | GIRELLO 1" 1/4 GAS | 1" 1/4 FLY NUT | 3 | |
| 47 | XOR.000.134 | OR D.25,8x3,53 | O-RING D.25,8x3,53 | 2 | |
| 48 | X02.395.000 | RUBINETTO 3/4" GAS F.F. SFERA | VALVE 3/4" GAS F.F. BALL | 1 | |
| 49 | X02.293.000 | RIDUZIONE 1" M - 3/4" M | 1" M - 3/4" M REDUCER NIPPLE | 1 | |
| 50 | X21.084.000 | RACCORDO 90° WES 8 / R1/4 | HOSETAIL 90° WES 8 / R1/4 | 1 | |
| 51 | X21.183.000 | STRISCIA FERMATAPPI | CAP STOP | 1 | |
| 52 | X21.182.000 | TAPPO 1" M | PACKING 1" M | 1 | |
| 53 | X02.384.000 | RIDUZIONE 1" M - 1" F | 1" M - 1" F REDUCER NIPPLE | 1 | |
| 54 | X02.030.010 | GUARNIZIONE TAPPO DISTRIBUTORE | GASKET | 1 | |
| 55 | X02.182.000 | TAPPO 3/4" FEMMINA | FEMALE 3/4" CAP | 1 | |
| 56 | X20.852.080 | TUBO D. 30x41 L= 800 | HOSE D. 30x41 L= 800 | 1 | |
| 57 | X02.212.100 | TUBO D. 19x28 L= 1000 | HOSE D. 19x28 L= 1000 | 1 | |
| 58 | X02.238.090 | TUBO D. 30x38 L= 900 | HOSE D. 30x38 L= 900 | 1 | |
| 59 | X20.770.350 | TUBO D. 25x32 L= 3500 | HOSE D. 25x32 L= 3500 | 1 | |
| 60 | X02.217.040 | TUBO D. 8x13 L= 400 | HOSE D. 8x13 L= 400 | 1 | |
| 61 | X20.809.030 | TUBO CON RAMINO D.25x32 L=300 | HOSE D.25x32 L=300 | 1 | |
| 62 | X00.483.000 | RACCORDO CURVO PG 30 1-1/4" | D.30 1-1/4" HOSETAIL | 1 | |
| 63 | X20.852.070 | TUBO CON RAMINO D.30 L=700 | HOSE D.30 L=700 | 1 | |



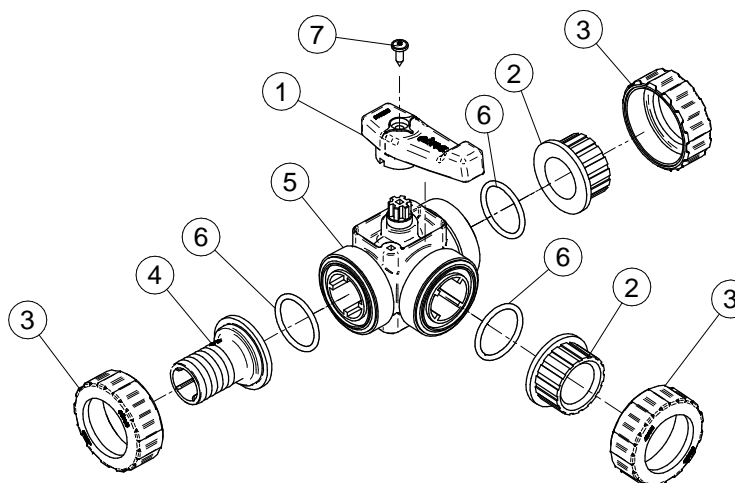
| N° | Doc. Number | Titolo | Title | Q.tà | Note |
|----|---------------|---|--|------|------|
| 1 | X02.157.062 | POMPA COMPLETA | PUMP | 1 | |
| 2 | X00.055.24.2 | GIRELLO 1" GAS | 1" FLY NUT | 2 | |
| 3 | X00.055.037 | RACCORDO CURVO P.G. D.25 | D.25 HOSETAIL | 1 | |
| 4 | XOR.000.132 | OR D.23,81 x 2,62 | 23,81 x 2,62 O-RING GASKET | 2 | |
| 5 | XF0.023.035I | FASCETTA A VITE 23/35 W4 INOX | STAINLESS STEEL CLIP | 2 | |
| 6 | X02.274.000 | RACCORDO FILETTATO A T 1" FEMMINA | FEMALE TESSE 1" | 1 | |
| 7 | X21.186.000 | RIDUZIONE 1" M - 1/2" F | REDUCER NIPPLE 1" M - 1/2" F | 1 | |
| 8 | XFC.027,5.029 | FASCETTA COBRA 27,08 - W8 | KOBRA CLAMP 27,08 - W8 | 4 | |
| 9 | XOR.004.118 | OR D.29,75 x 3,53 | 29,75 x 3,53 O-RING GASKET | 8 | |
| 10 | X21.193.000 | RACCORDO CURVO 90° 1" P.G. | HOSETAIL 90° 1" R.H. | 2 | |
| 11 | X00.422.000 | RACCORDO DIRITTO PG 30 FIL.1" GAS | MALE CONNECTOR RH 30 1" GAS | 1 | |
| 12 | XF0.025.040I | FASCETTA A VITE 25/40 W4 INOX | STAINLESS STEEL CLIP | 4 | |
| 13 | X02.355.000 | FASCETTA D'ASSEMBLAGGIO 292 mm | NYLON ASSEMBLY CLAMP | 2 | |
| 14 | X00.055.038 | RACCORDO CURVO A P.G. D.19 | CURVED UNION WITH R.H. D.19 | 1 | |
| 15 | X21.149.000 | VALVOLA DI RITEGNO 1" F.-F. | VALVE 1" F.-F. | 2 | |
| 16 | X04.109.000 | VALVOLA A SFERA A 2 VIE | TWO WAYS VALVE | 1 | |
| 17 | X00.465.000 | RACCORDO CURVO A P.G. D.30 1" GAS | HOSETAIL D.30 1" GAS | 1 | |
| 18 | XOR.004.081 | OR D.20,22 x 3,53 | 20,22 x 3,53 O-RING GASKET | 1 | |
| 19 | X00.493.000 | GIRELLO 1" 1/4 GAS | 1" 1/4 FLY NUT | 1 | |
| 20 | X00.483.000 | RACCORDO CURVO PG 30 1-1/4" | D.30 1-1/4" HOSETAIL | 1 | |
| 21 | XOR.003.106 | OR D.26.65x2.62 | O-RING D.26.65x2.62 | 1 | |
| 22 | X02.402.100 | RACCORDO DIRITTO PG D.19 - 1" | STRAIGHT HOSE R. H D.19 - 1" | 1 | |
| 23 | XOR.000.144 | OR D.39,69x3,53 | O-RING D.39,69x3,53 | 2 | |
| 24 | X24.070.000 | RACCORDO CURVO M-F 1"1/4 | HOSETAIL 1"1/4 | 1 | |
| 25 | X02.361.100 | RIDUZIONE 1" 1/4 F - 1" M (tagliata) | REDUCER NIPPLE 1" 1/4 F - 1" M (cut) | 1 | |
| 26 | X02.212.017 | TUBO D. 19 L= 170 | HOSE D. 19 L= 170 | 1 | |
| 27 | X02.212.017 | TUBO D. 19 L= 170 | HOSE D. 19 L= 170 | 1 | |
| 28 | X20.852.160 | TUBO SPIRALATO D. 30 L= 1600 | HOSE D. 30 L= 1600 | 1 | |
| 29 | X20.809.120 | TUBO SPIRALATO D. 25 L= 1200 | HOSE D. 25 L= 1200 | 1 | |
| 30 | X40.386.000 | RONDELLA CON FORO D.4 x RACCORDO A T 2° POMPA BLITZ E LINK | WASHER WITH HOLE D.4 x TEE-PIECE UNION 2° PUMP BLITZ AND LINK | 1 | |
| 31 | X02.403.000 | RACCORDO DIRITTO PG D.25 - 1" | STRAIGHT HOSE R. H D.25 - 1" | 1 | |
| 32 | XOR.003.112 | OR D.28,24x2,62 | O-RING D.28,24x2,62 | 2 | |
| 33 | X00.045.012 | RIDUZIONE 1" 1/4 M - 1" M | 1" 1/4 M - 1" M REDUCER NIPPLE | 1 | |
| 34 | X00.058.028 | RACCORDO DIRITTO PG D. 30 | STRAIGHT HOSE R.H D.30 | 1 | |
| 35 | X00.058.006 | GIRELLO 1" 1/4 GAS | 1" 1/4 FLY NUT | 1 | |
| 36 | X02.033.000 | GUARNIZIONE PER BOCCHETTONE ASPIRAZIONE | GASKET | 1 | |
| 37 | X20.852.100 | TUBO SPIRALATO D. 30 L= 1000 | HOSE D. 30 L= 1000 | 1 | |



X02.447.000
Blitz - Blitz "A" - Link
P 42-45 Lt. 200



X21.058.300



X02.447.000
BLITZ - BLITZ "A" - LINK

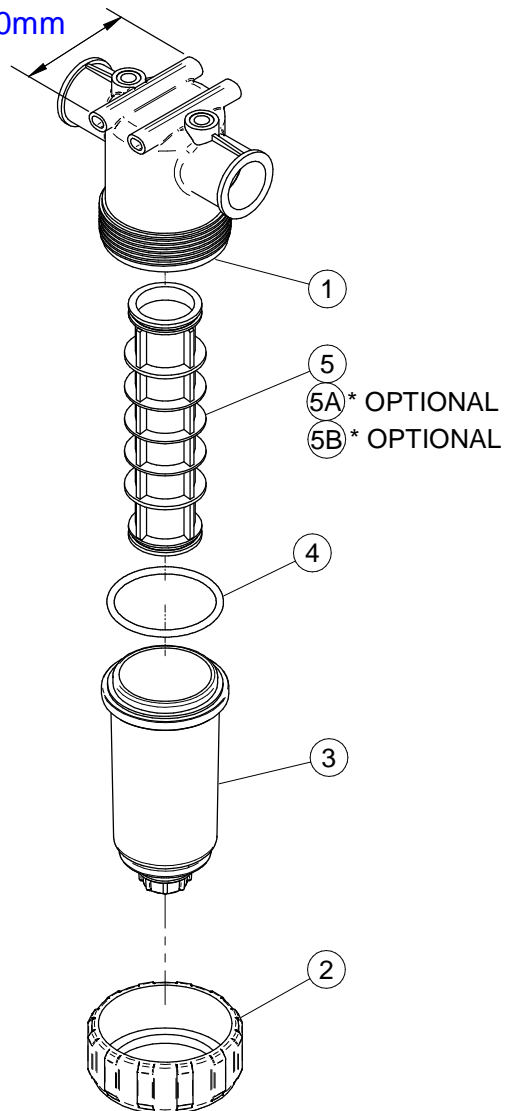
| N° | Doc. Number | Titolo | Title | Q.tà | Note |
|----|---------------|-----------------------------------|------------------------------|------|------|
| 1 | X02.447.001 | CORPO VALVOLA DI REGOLAZIONE | BODY FOR REGULATION VALVE | 1 | |
| 2 | XOR.003.193 | OR D.48,89x2,62 | O-RING GASKET 48,89x2,62 | 1 | |
| 3 | X02.447.009 | FLANGIA SUPERIORE SERRANDA | UPPER FLANGE | 1 | |
| 4 | X02.447.011 | MOLLA RECUPERO GIOCO | SPRING | 1 | |
| 5 | X02.447.010 | MANOPOLA VALVOLA | REGULATION VALVE KNOB | 1 | |
| 6 | X02.447.014 | PERNO PER REGOLATORE DI PRESSIONE | PIN | 1 | |
| 7 | X02.447.005 | OR SPECIALE PER SERRANDA 2447 | SPECIAL O-RING FOR GATE 2447 | 1 | |
| 8 | XOR.003.068 | OR D.17,12x2,62 | O-RING GASKET 17,12x2,62 | 2 | |
| 9 | XRP.006.000 | RONDELLA PIANA D. 6 | WASHER D.6 | 6 | |
| 10 | XTCE.006 .040 | VITE BRUGOLA TCE M6x40 | BOLT TCE M6x40 | 2 | |
| 11 | XTCE.006.070 | VITE BRUGOLA TCE M6x70 | BOLT TCE M6x70 | 4 | |
| 12 | XD0.06.5588G | DADO M6 | NUT M6 | 6 | |
| 13 | XTE.008.025I | VITE TE 8X25 INOX | INOX 8X25 SCREW | 1 | |
| 14 | XRP.008.024I | RONDELLA PIANA LARGA D.8X24 INOX | INOX WASHER D.8X24 | 1 | |

X21.058.300

| N° | Doc. Number | Titolo | Title | Q.tà |
|----|--------------|-----------------------------------|------------------------------|------|
| 1 | X21.058.003 | MANIGLIA VALVOLA 3 VIE | VALVE HANDLE | 1 |
| 2 | X21.058.006 | MANICOTTO VALVOLA 3 VIE | VALVE END CONNECTOR | 2 |
| 3 | X21.058.007 | GHIERA VALVOLA 3 VIE | VALVE UNION NUT | 3 |
| 4 | X21.058.009 | PORTAGOMMA D.30 RUBINETTO A 3 VIE | RUBBER HOLDER D.30 | 1 |
| 5 | X21.058.101 | CORPO RUBINETTO A 3 VIE | VALVE BODY | 1 |
| 6 | XOR.004.137 | OR Ø34.52x3.53 | O-RING Ø34.52x3.53 | 3 |
| 7 | XTA.05.5.016 | VITE AUTOFILETTANTE M5,5 x 16 | SELFTHREADED SCREW M5,5 x 16 | 1 |

CODICE-CODE
 X02.450.110

100mm

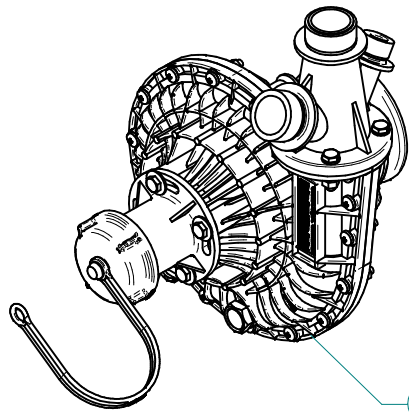


X02.450.110

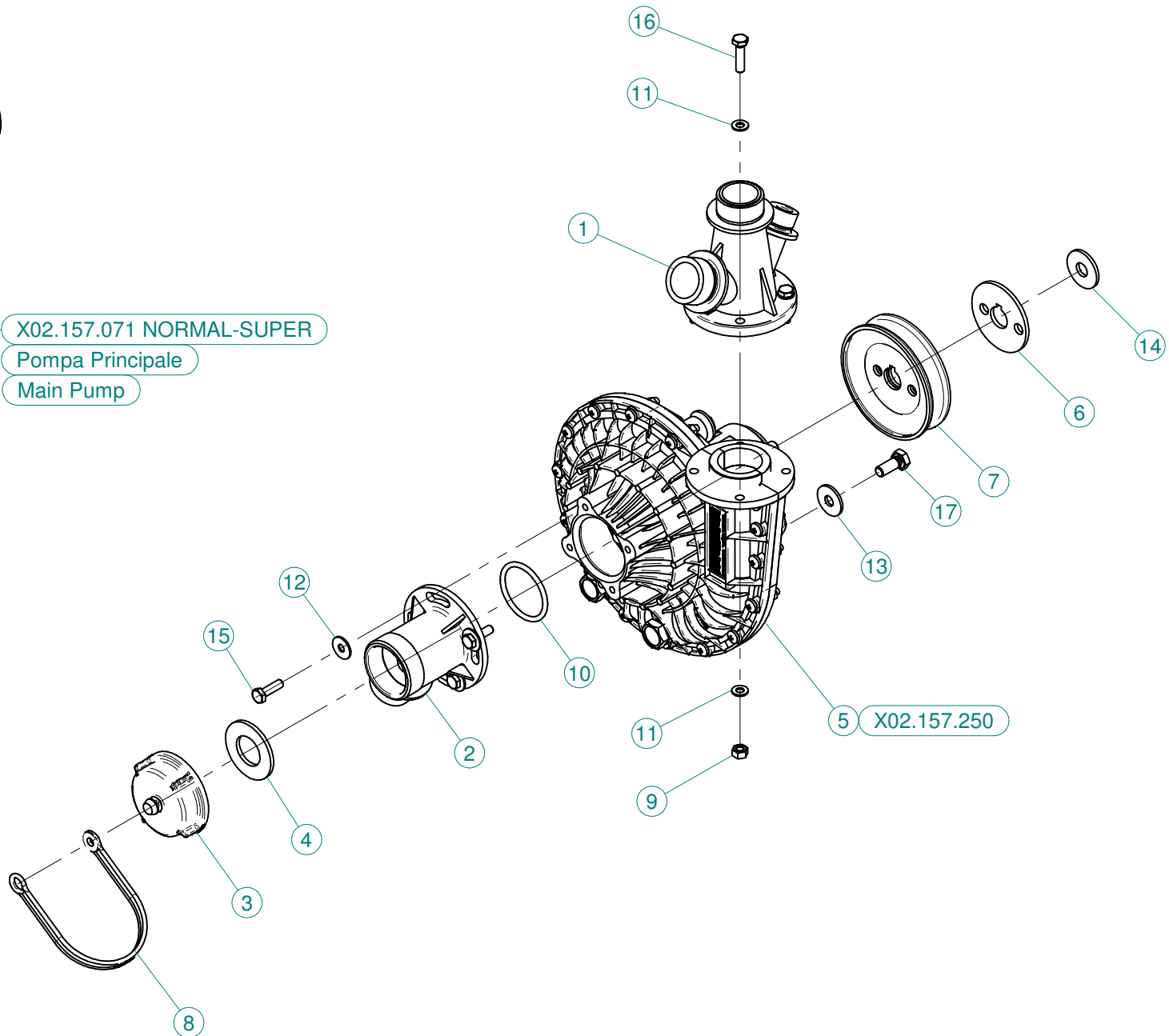
| N° | Doc. Number | Titolo | Title | Q.tà |
|----|--------------|--|---------------------------------------|------|
| 1 | X02.450.101 | CORPO FILTRO IN LINEA F. 1 1/4" | LINE FILTER BODY | 1 |
| 2 | X02.450.003 | GHIERA FILTRO IN LINEA | RING NUT FILTER IN LINE | 1 |
| 3 | X02.450.011 | COPERCHIO FILTRO CON SCARICO D.3/4" | LID FILTER WITH UNLOADING | 1 |
| 4 | XOR.000.178 | OR D.74,63x5,33 | O-RING D.74,63x5,33 | 1 |
| 5 | X02.450.104C | CARTUCCIA FILTRO CON OR 32 MESH (BIANCO) | CARTRIDGE WITH O-RING 32 MESH (WHITE) | 1 |

* OPTIONAL

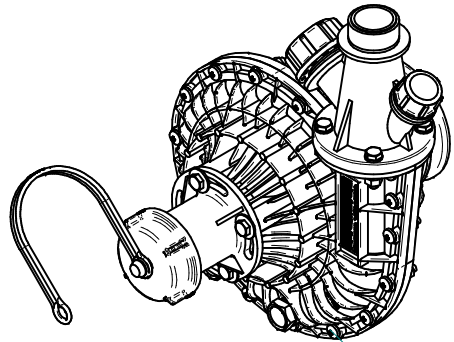
| | | | | |
|----|--------------|--|--------------------------------------|---|
| 5A | X02.450.004C | CARTUCCIA FILTRO CON OR 50 MESH (BLU) | CARTRIDGE WITH O-RING 50 MESH (BLUE) | 1 |
| 5B | X02.450.204C | CARTUCCIA FILTRO CON OR 80 MESH (GRIGIO) | CARTRIDGE WITH O-RING 80 MESH (GREY) | 1 |



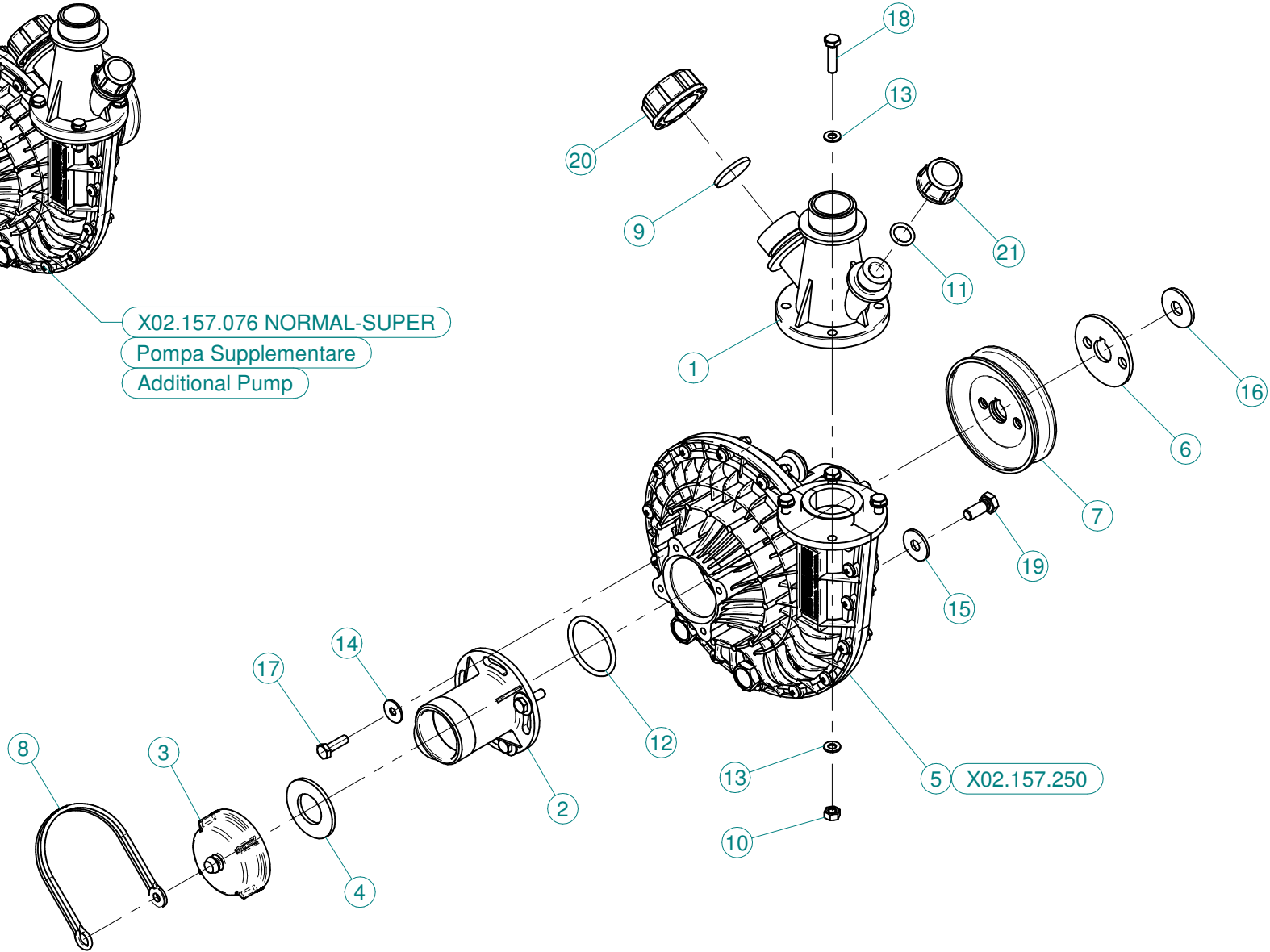
X02.157.071 NORMAL-SUPER
Pompa Principale
Main Pump



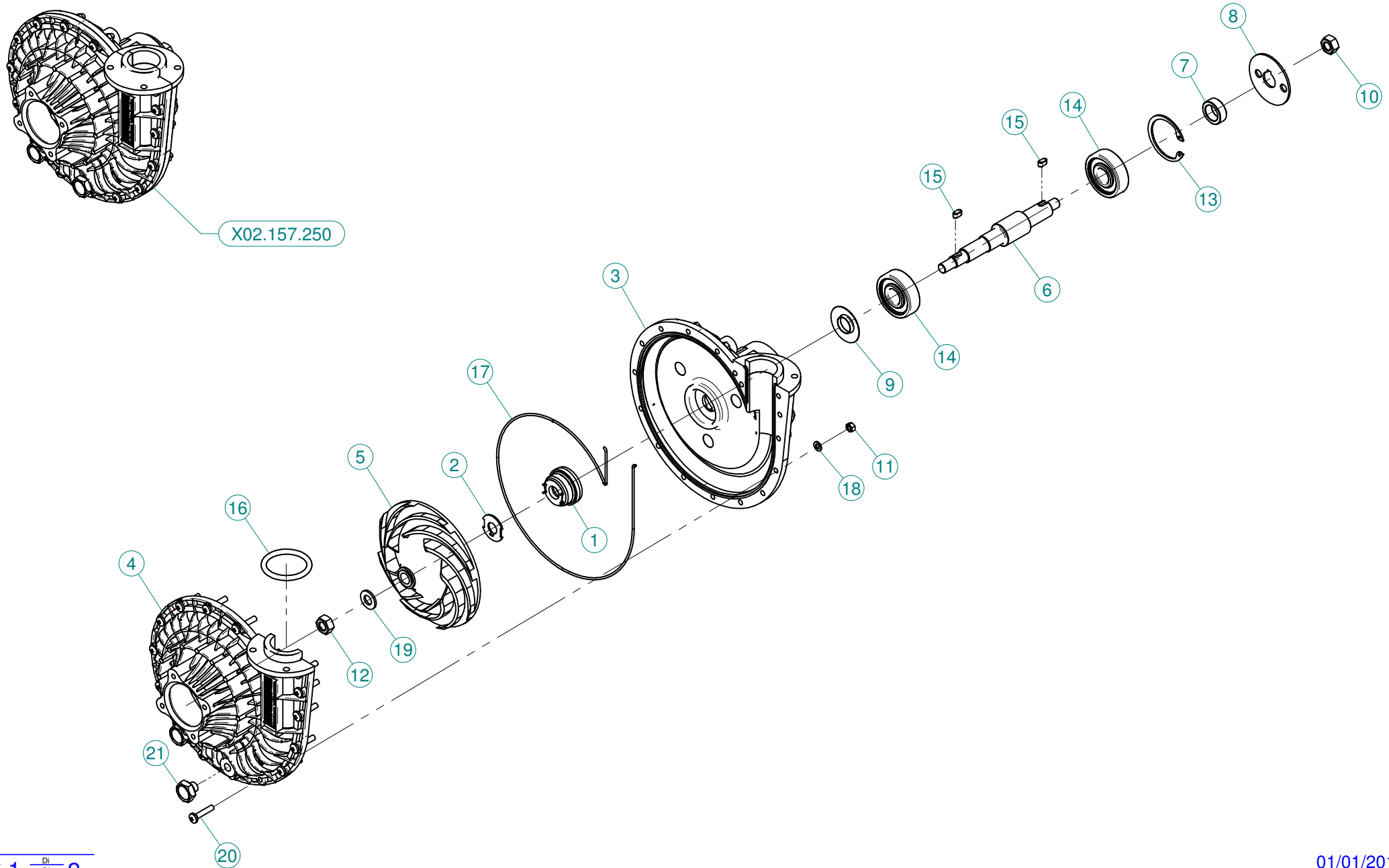
| N° | Doc. Number | Titolo | Title | Q.tà |
|----|--------------|--------------------------------------|--------------------------------|------|
| 1 | X02.113.001 | RACCORDO DI MANDATA | DELIVERY FITTING | 1 |
| 2 | X02.116.000 | RACCORDO DI ASPIRAZIONE | SUCTION FITTING | 1 |
| 3 | X02.120.000 | TAPPO A FILETTO RAPIDO M47 x 5 | RAPID THREAD CAP | 1 |
| 4 | X02.130.000 | GUARNIZIONE IN GOMMA DIAM. 24X46X3 | 24X46X3 RUBBER GASKET | 1 |
| 5 | X02.157.250 | POMPA COMPLETA | PUMP | 1 |
| 6 | X02.723.001 | RONDELLA SPECIALE mm3 | SPECIAL WASHER mm3 | 1 |
| 7 | X02.723.002 | PULEGGIA COMANDO POMPA D.82,5 X 1 3V | PULLEY FOR PUMP D.82,5 X 1 3V | 1 |
| 8 | X21.183.000 | STRISCIA FERMATAPPI | CAP FASTENER BEND | 1 |
| 9 | XDOT.06.5587 | DADO OTTONE M6 | M6 BRASS NUT 5587 | 4 |
| 10 | XOR.000.144 | OR Ø39,69x3,53 | O-RING Ø39,69x3,53 | 1 |
| 11 | XRP.006.000 | RONDELLA PIANA D.6 6592 ZINC. | 6mm D. FLAT WASHER | 8 |
| 12 | XRP.006.018 | RONDELLA PIANA F.LARGA D.6X18 ZINC. | WASHER Ø 6x18 | 4 |
| 13 | XRP.008.024 | RONDELLA PIANA F.LARGA D.8X24 ZINC. | WASHER D.8X24 | 3 |
| 14 | XRP.010.030 | RONDELLA PIANA F.LARGA D.10X30 ZINC. | 10X30mm D. LARGE THREAD FLAT | 1 |
| 15 | XTE.006.020T | VITE TE M6X20 5739 ZINC. | BOLT TE M6X20 5739 | 4 |
| 16 | XTE.006.025T | VITE TE UNI 5739-65 M6X25-8.8 | SCREW TE UNI 5739-65 M6X25-8.8 | 4 |
| 17 | XTE.008.020T | VITE TE UNI 5739-65 M8x20-8.8 | SCREW TE UNI 5739-65 M8x20-8.8 | 3 |



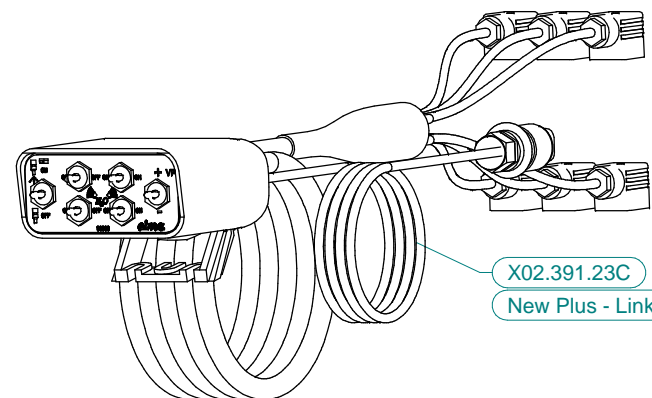
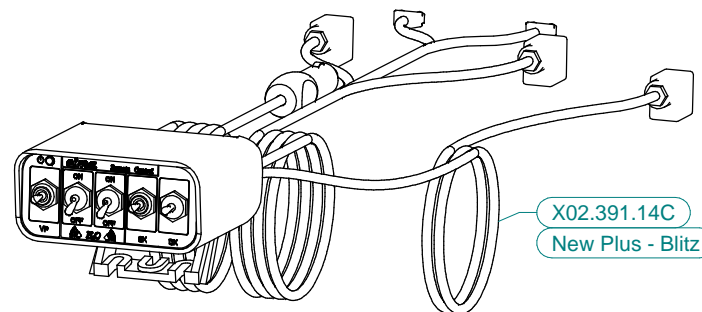
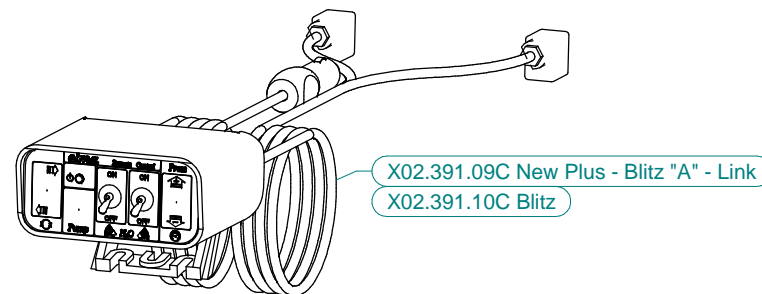
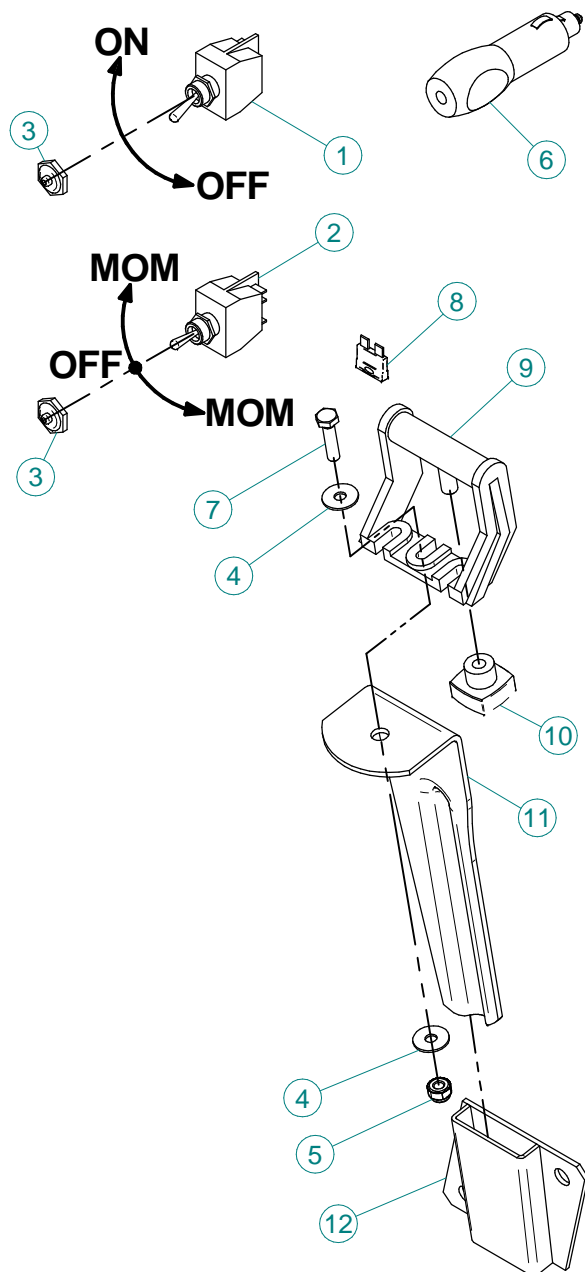
X02.157.076 NORMAL-SUPER
Pompa Supplementare
Additional Pump



| N° | Doc. Number | Titolo | Title | Q.tà |
|----|--------------|--|--------------------------------|------|
| 1 | X02.113.001 | RACCORDO DI MANDATA | DELIVERY FITTING | 1 |
| 2 | X02.116.000 | RACCORDO DI ASPIRAZIONE | SUCTION FITTING | 1 |
| 3 | X02.120.000 | TAPPO A FILETTO RAPIDO M47 x 5 | RAPID THREAD CAP | 1 |
| 4 | X02.130.000 | GUARNIZIONE IN GOMMA DIAM. 24X46X3 | 24X46X3 RUBBER GASKET | 1 |
| 5 | X02.157.250 | POMPA COMPLETA | PUMP | 1 |
| 6 | X02.723.001 | RONDELLA SPECIALE mm3 | SPECIAL WASHER mm3 | 1 |
| 7 | X02.723.002 | PULEGGIA COMANDO POMPA D.82,5 X 1 3V | PULLEY FOR PUMP D.82,5 X 1 3V | 1 |
| 8 | X21.183.000 | STRISCIA FERMATAPPI | CAP FASTENER BEND | 1 |
| 9 | X24.100.000 | GUARNIZIONE PIANA D.30x3 PER TAPPO D. 1" | GASKET D.30 x 3 | 1 |
| 10 | XDOT.06.5587 | DADO OTTONE M6 | M6 BRASS NUT 5587 | 4 |
| 11 | XOR.000.117 | OR D.13,1X2,62 | 13.1X2.62 O-RING GASKET | 1 |
| 12 | XOR.000.144 | OR Ø39,69x3,53 | O-RING Ø39,69x3,53 | 1 |
| 13 | XRP.006.000 | RONDELLA PIANA D.6 6592 ZINC. | 6mm D. FLAT WASHER | 8 |
| 14 | XRP.006.018 | RONDELLA PIANA F.LARGA D.6X18 ZINC. | WASHER Ø 6x18 | 4 |
| 15 | XRP.008.024 | RONDELLA PIANA F.LARGA D.8X24 ZINC. | WASHER D.8X24 | 3 |
| 16 | XRP.010.030 | RONDELLA PIANA F.LARGA D.10X30 ZINC. | 10X30mm D. LARGE THREAD FLAT | 1 |
| 17 | XTE.006.020T | VITE TE M6X20 5739 ZINC. | BOLT TE M6X20 5739 | 4 |
| 18 | XTE.006.025T | VITE TE UNI 5739-65 M6X25-8.8 | SCREW TE UNI 5739-65 M6X25-8.8 | 4 |
| 19 | XTE.008.020T | VITE TE UNI 5739-65 M8x20-8.8 | SCREW TE UNI 5739-65 M8x20-8.8 | 3 |
| 20 | XTF.001.000 | TAPPO 1" | PACKING | 1 |
| 21 | XTF.012.000 | TAPPO F. DA 1/2" GAS | BLANK CAP 1/2" | 1 |

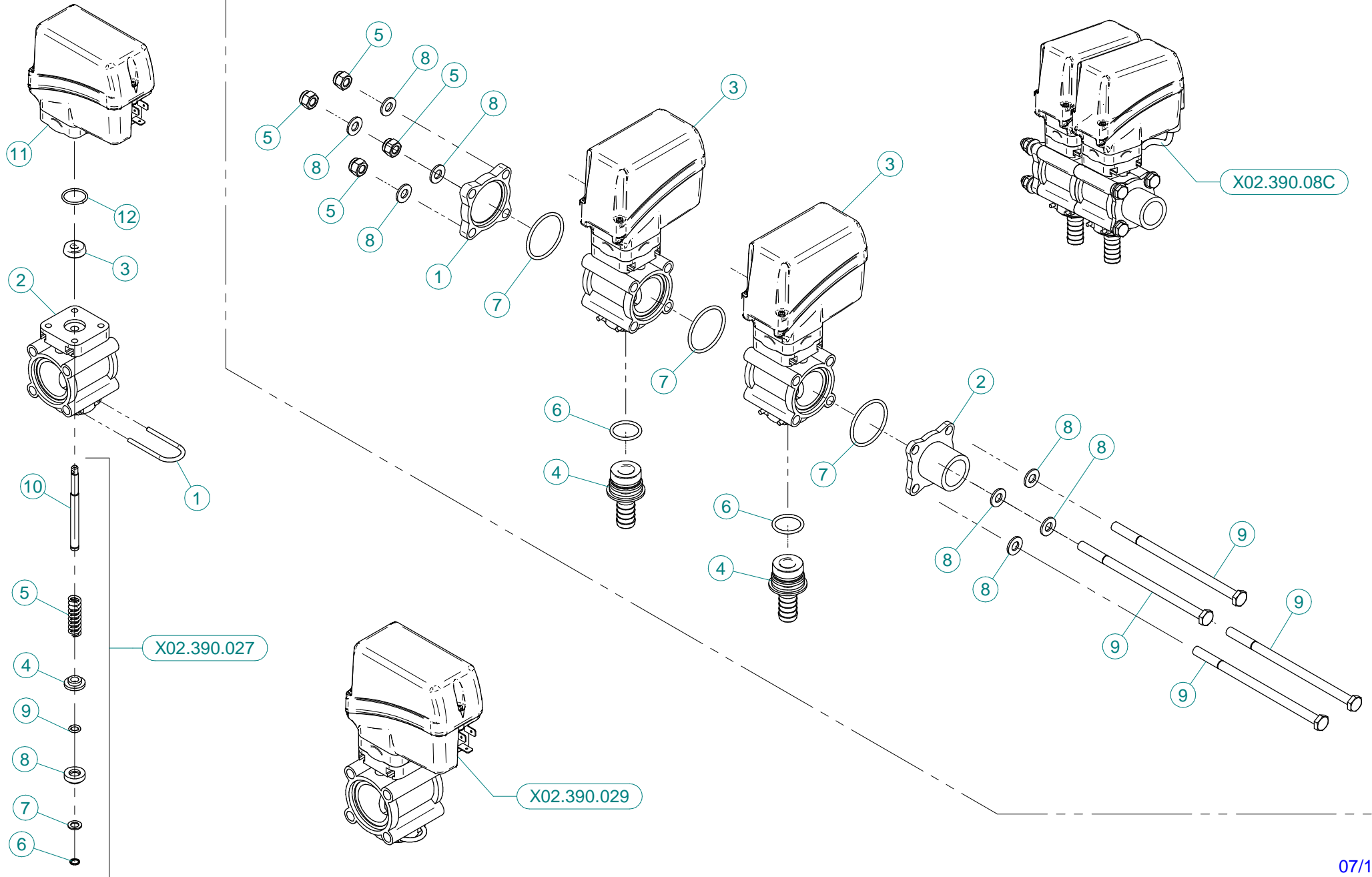


| N° | Doc. Number | Titolo | Title | Q.tà |
|----|---------------|-----------------------------------|----------------------------|------|
| 1 | X00.085.024CS | TENUTA MECCANICA | MECHANICAL SEAL | 1 |
| 2 | X02.114.000 | RONDELLA SPECIALE INOX | INOX SPECIAL WASHER | 1 |
| 3 | X02.151.011 | CORPO POMPA CD 32 LUNGO | PUMP CASING MODEL 2013 | 1 |
| 4 | X02.152.011 | COPERCHIO POMPA CD 32 | HOUSING | 1 |
| 5 | X02.153.000 | GIRANTE POMPA CD 32 | CD 32 PUMP IMPELLER | 1 |
| 6 | X02.155.010 | ALBERO POMPA CD 32 INOX LUNGO | CD32 PUMP SHAFT | 1 |
| 7 | X02.722.000 | DISTANZIALE POMPA | BUSH | 1 |
| 8 | X02.723.005 | RONDELLA SPECIALE mm2 | SPECIAL WASHER mm2 | 1 |
| 9 | X20.406.000 | COPERCHIETTO SPECIALE POMPA CD 32 | SPECIAL COVER FOR PUMP | 1 |
| 10 | XD0.10.5588G | DADO M10 NORMALE 5588G | NUT M10 NORMAL 5588G | 1 |
| 11 | XDOT.05.5587 | DADO OTTONE M5 (5587) | M5 BRASS NUT (5587) | 17 |
| 12 | XDOT.10.5587 | DADO OTTONE M10 ALTO 5587 | M10 HIGH BRASS NUT 5587 | 1 |
| 13 | XI0.047.000 | ANELLO ELASTICO INTERNO D.47 | INTERNAL D.47 CIRCLIP | 1 |
| 14 | XK6.303.2RS | CUSCINETTO A SFERE | ROLLER BEARING | 2 |
| 15 | XL.05.05.10 | LINGUETTA 5X5X10 | 5X5X10 TANG | 2 |
| 16 | XOR.006.162 | OR Ø40,65 x 5,34 | O-RING GASKET 40,65 x 5,34 | 1 |
| 17 | XOR.C02.070 | CORDA OR Ø2 L=700 | OR CORD Ø2 L=700 | 1 |
| 18 | XRP.005.000 | RONDELLA PIANA Ø5 | WASHER Ø5 | 17 |
| 19 | XRP.010.00I | RONDELLA PIANA Ø10 INOX | WASHER Ø10 INOX | 1 |
| 20 | XTC.05.25.85 | VITE TESTA A GROCE 48 M5X25 | CROSS SLOTTED SCREW M5X25 | 17 |
| 21 | XTM.010.015 | TAPPO M10X1,5 | M10X1,5 CAP | 2 |



X02.391.09C /10C / 14C / 15C / 22C

| N° | Doc. Number | Titolo | Title | Q.tà | Note |
|----|--------------|---------------------------------|----------------------------|------|------|
| 1 | X21.030.005 | DEVIATORE 2V 2P ON-OFF 10A | SWITCH 2V 2P ON-OFF 10A | 1 | |
| 2 | X21.030.006 | DEVIATORE MOM - 0 - MOM 10A | SWITCH MOM - 0 - MOM 10A | 1 | |
| 3 | X21.030.007 | CAPPUCCIO INTERRUTTORE D.12 | SWITCH CAP D.12 | 2 | |
| 4 | XRP.006.018 | RONDELLA PIANA D. 6x18 | WASHER D.6x18 | 2 | |
| 5 | XDA.006.0AG | DADO AUTOBLOCCANTE M6 ALTO PG | SELF-LOCKING NUT - HIGH M6 | 1 | |
| 6 | X21.030.008 | CONNETTORE DI ALIMENTAZIONE 12V | 12V POWER JACK | 1 | |
| 7 | XTE.006.025T | VITE TE M6X25 | SCREW TE M6X25 | 1 | |
| 8 | X21.030.004 | FUSIBILE - 10 Ah | 10 Ah FUSE | 1 | |
| 9 | X21.030.002 | STAFFA DI FISSAGGIO MOBILE | MOVING FIXING BRACKET | 1 | |
| 10 | X21.030.003 | POMELLO DI BLOCCAGGIO | FIXING KNOB | 1 | |
| 11 | X20.111.000 | STAFFA PORTA BAIONETTA | BRACKET | 1 | |
| 12 | X20.107.000 | SUPPORTO A BAIONETTA FEMMINA | FEMALE BAYONET SUPPORT | 1 | |

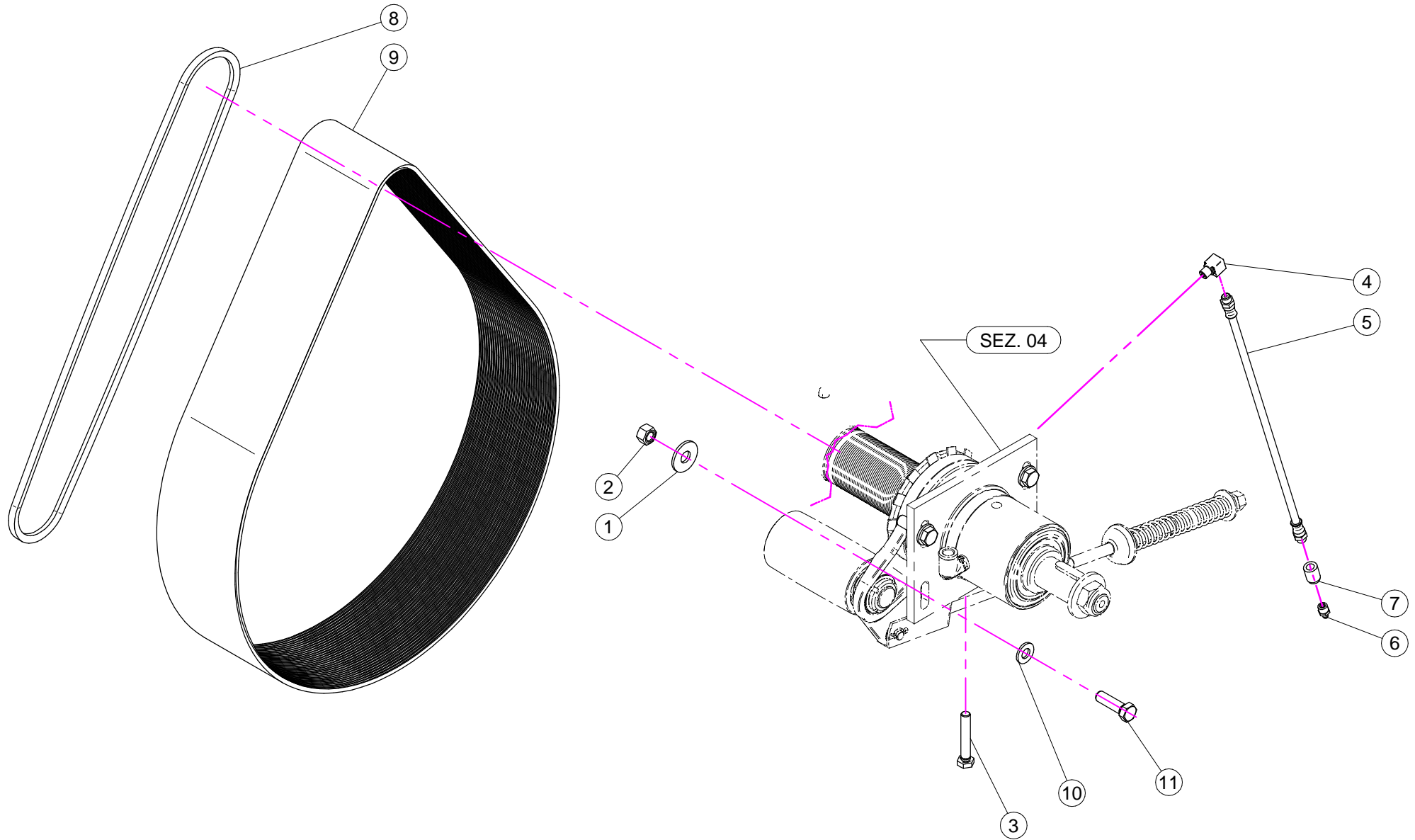


X02.390.08C

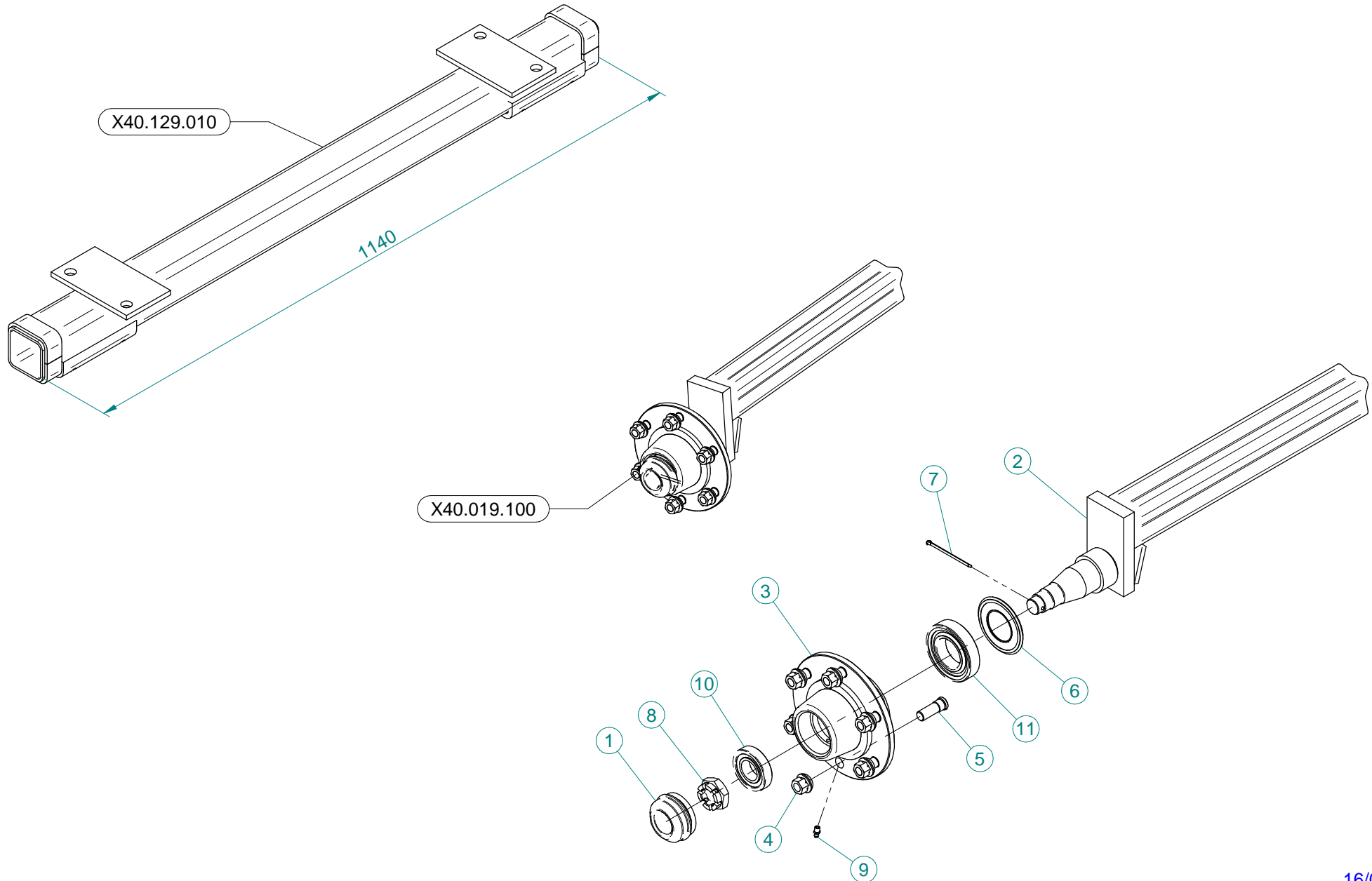
| N° | Doc. Number | Titolo | Title | Q.tà |
|----|-------------|-------------------------------------|---------------------------------|------|
| 1 | X02.390.017 | FLANGIA VALVOLE | VALVE FLANGE | 1 |
| 2 | X02.390.018 | RACCORDO FLANGIATO 1" GAS | CONNECTOR | 1 |
| 3 | X02.390.029 | ELETTROVALVOLA COMPLETA ARAG BLU | SOLENOID VALVE | 2 |
| 4 | X02.406.000 | PORTAGOMMA D.16 ATT.RAP. PER ELETT. | HOSETAIL D.16 | 2 |
| 5 | XDA.008.0AG | DADO AUTOBLOCCANTE M8 ALTO PG ZINC. | HIGH BIG LEAD M8 SELFLOCKING | 4 |
| 6 | XOR.000.130 | OR Ø22,22 x 2,62 | 22,22 x 2,62 O-RING GASKET | 2 |
| 7 | XOR.003.156 | OR Ø39,34x2,62 | O-RING GASKET 39,34x2,62 | 3 |
| 8 | XRP.008.000 | RONDELLA PIANA D.8 6592 ZINC. | 8 D. FLAT WASHER | 8 |
| 9 | XTE.008.150 | VITE TE UNI 5737-65 M8x150-8.8 | SCREW TE UNI 5737-65 M8x150-8.8 | 4 |

X02.390.029

| N° | Doc. Number | Titolo | Title | Q.tà |
|----|-------------|----------------------------------|---------------------------|------|
| 1 | X02.390.005 | FORCHETTA PER RUB. MAN. SEMP. PR | FORK | 1 |
| 2 | X02.390.007 | CORPO VALVOLA | VALVE BODY | 1 |
| 3 | X02.390.008 | GUARNIZIONE D.6x17x6 VITON | GASKET | 1 |
| 4 | X02.390.009 | PIATTELLO SUPERIORE VALVOLE | SUPERIOR PIATTELLO VALVES | 1 |
| 5 | X02.390.011 | MOLLA DI RITEGNO | SPRING | 1 |
| 6 | X02.390.013 | ANELLO ARRESTO | STOP RING | 1 |
| 7 | X02.390.014 | RONDELLA PIANA 7,2 x 12 INOX | WASHER 7,2 x 12 INOX | 1 |
| 8 | X02.390.015 | PIATTELLO INFERIORE VALVOLA | LOWER PIATTELLO VALVE | 1 |
| 9 | X02.390.016 | OR 6,7 x 1,78 | O RING | 1 |
| 10 | X02.390.020 | PERNO VALVOLA MANUALE INOX | PIN | 1 |
| 11 | X02.390.028 | Elettrovalvola completa ARAG Blu | SOLENOID VALVE | 1 |
| 12 | XOR.002.075 | OR D.18.77 X 1.78 | Ø18.77 X 1.78 O-RING | 1 |



| N° | Doc. Number | Titolo | Title | Q.tà | Note |
|----|--------------|------------------------------------|----------------------------------|-------|------|
| 1 | XRP.012.036 | RONDELLA PIANA D12 X 36 | WASHER D12 X 36 | 4 | |
| 2 | XD0.12.5587G | DADO M12 PG UNI 5587 | M12 NUT | 4 | |
| 3 | XTE.010.060T | VITE TE M10 x 60 | SCREW TE M10 x 60 | 1 | |
| 4 | X02.736.000 | RACCORDO INGRASSAGGIO 90 G. M10 X1 | 90 G. M10 X1 FITTING | 1 | |
| 5 | X02.738.040 | PROLUNGA FLESSIBILE M10 x 1 L= 400 | GREASER EXTENSION M10 x 1 L= 400 | 1 | |
| 6 | XID.010.001 | INGRASSATORE DIRITTO M10X1 | GREASE NIPPLE | 1 | |
| 7 | X02.737.000 | BOCCOLA PER INGRASSATORE | ACCESSORI | 1 | |
| 8 | XC0.500.03V | CINGHIA TRAPEZOIDALE | V - BELT | 2 | |
| 9 | XC0.690.J50 | CINGHIA POLY-V | POLY-V BELT | 1 | |
| 10 | XRP.012.000 | RONDELLA PIANA D. 12 | WASHER D. 12 | 1-(2) | |
| 11 | XTE.012.040T | VITE TE M12X40 UNI 5739 | BOLT TE M12X40 | 4 | |



| N° | Doc. Number | Titolo | Title | Q.tà |
|----|---------------|---|-----------------------|------|
| 1 | X04.062.001 | COPERCHIETTO DI CHIUSURA | COVER | 1 |
| 2 | X04.690.503 | SEMIASSE | AXLE SHAFT | 1 |
| 3 | X05.903.001 | FLANGIA PER MOZZI A 6 FORI GEARMORE | SIX HOLES FLANGE | 1 |
| 4 | X05.911.000 | DADO PER COLONNETTA M14x1.5 | SPECIAL NUT | 6 |
| 5 | X05.911.001 | COLONNETTA PER SEMIASSE M14x1.5 | STUD | 6 |
| 6 | X20.258.000 | PARA-OLIO 45x85 IN GOMMA | OIL COVER | 1 |
| 7 | XCP.004.070I | COPIGLIA D. 4 Lg. 70 | SPLIT PIN D. 4 Lg. 70 | 1 |
| 8 | XDI.027.5594F | DADO ESAGONALE A 6 INTAGLI | SIX CASTLE NUT M27 | 1 |
| 9 | XID.006.001 | INGRASSATORE DIRITTO M6 | GREASER | 1 |
| 10 | XK0.030.206 | CUSCINETTO A UNA CORONA DI RULLI CONICI 30206 | BEARING | 1 |
| 11 | XK0.030.209 | CUSCINETTO A UNA CORONA DI RULLI CONICI 30209 | BEARING | 1 |



Blitz 45 - 50 - 55

Adesivi per la sicurezza



95001

- ARRESTARE IL MOTORE E TOGLIERE LA CHIAVE DAL QUADRO COMANDI DELLA TRATTRICE PRIMA DI OGNI OPERAZIONE DI MANUTENZIONE O RIPARAZIONE
- CONSULTARE IL MANUALE USO E MANUTENZIONE PRIMA DI UTILIZZARE O INTERVENIRE SULLA MACCHINA



95098

- PERICOLO DI CONTAMINAZIONE PER CONTATTO OD INALAZIONE DI PRODOTTI VELENOSI
- È VIETATO INTRODURSI NEL SERBATOIO!



95005

- PERICOLO ORGANI ROTANTI. PRIMA DI RIMUOVERE LE PROTEZIONI FERMARE LA TRATTRICE, TOGLIERE LA CHIAVE DAL QUADRO COMANDI ED ASSICURARSI CHE GLI ORGANI SI SIANO FERMATI.



95007

- PERICOLO DI SPRUZZI. RIMANERE A DISTANZA DI SICUREZZA



95008

- MANCA SERBATOIO LAVAMANI



95010

- VELOCITÀ MASSIMA DI ESERCIZIO DELLA P.d.P.: 540 GIRI AL MINUTO



95009

- PERICOLO. UTILIZZARE I GUANTI PER SVUOTARE IL SERBATOIO



95015

- PRIMA DI UTILIZZARE IL DISINNESTO FERMARE LA TRATTRICE TOGLIERE LA CHIAVE DAL QUADRO COMANDI ED ASSICURARSI CHE IL VENTILATORE SIA FERMO



95059

- PUNTO DI AGGANCIO PER IL SOLLEVAMENTO DELLA MACCHINA



95019

- ACQUA CHIARA

Blitz 45 - 50 - 55



Adesivi per l'uso e la manutenzione



95079

- CONTROLLARE IL LIVELLO OLIO OGNI 8 ORE: CUSCINETTI ALBERO VENTILATORE



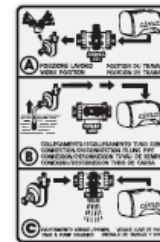
95024

- LUBRIFICARE OGNI 200 ORE: SERVO TIMONE REGOLABILE



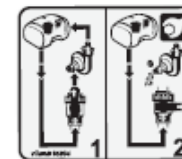
95065

- ATTENZIONE: NON METTERE MAI IN FUNZIONE L'ATOMIZZATORE SENZA LIQUIDO NEL SERBATOIO



95080

- FUNZIONAMENTO DEL RUBINETTO A 3 VIE (P2)



95094

- FUNZIONAMENTO RUBINETTO MANUTENZIONE 2a POMPA



95058

- RUBINETTO DEL SERBATOIO LAVAMANI Impreso vicino al rubinetto

- DIVIETO SOLLEVAMENTO CON MULETTO



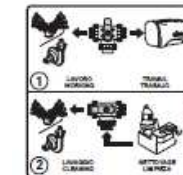
95054

- INGRASSARE OGNI 200 ORE: SUPPORTO TENDICINGHIA VENTILATORE, RUOTA LIBERA, MOZZI RUOTE, OCCHIONE TIMONE E TIMONE STERZANTE (per versioni dove previsto)



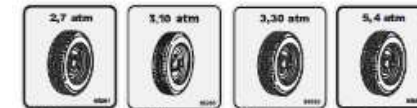
95115

- INGRASSARE ANNUALMENTE: SUPPORTO TENDICINGHIA VENTILATORE E RUOTA LIBERA.



95083

- FUNZIONAMENTO DEL RUBINETTO LAVACIRCUITO (P15)



95081

95080

95080

95096

- PRESSIONE DI ESERCIZIO DELLE RUOTE



95058

- INDICAZIONE DEL PRODOTTO IMPIEGATO PER IL TRATTAMENTO



Blitz 45 - 50 - 55

Safety decals



95001

- STOP THE ENGINE AND REMOVE THE KEY FROM THE TRACTOR'S CONTROL PANEL BEFORE CARRYING OUT ALL MAINTENANCE OR REPAIR OPERATIONS
- CONSULT THE USER AND MAINTENANCE MANUAL BEFORE USING OR INTERVENING ON THE MACHINE



95098

- CONSULT THE USER AND MAINTENANCE MANUAL BEFORE USING THE MACHINE
- DANGER OF CONTAMINATION BY CONTACT OR POISONOUS PRODUCTS INHALATION
- IT IS FORBIDDEN TO ENTER INTO THE TANK!



95005

- DANGER, PARTS IN MOTION. BEFORE REMOVING PROTECTION GUARDS, STOP THE TRACTOR, REMOVE THE KEY FROM THE TRACTOR'S CONTROL PANEL AND ENSURE THAT ALL MOVING PARTS HAVE STOPPED



95007

- DANGER OF SPRAYS: KEEP AT A SAFE DISTANCE



95008

- NO HAND-WASHING TANK



95010

- MAXIMUM OPERATING SPEED OF THE DRIVE OUTLET (PTO): 540 RPM



95009

- DANGER: GLOVES MUST BE USED TO EMPTY THE TANK



95059

- HOOKING POINT FOR THE LIFTING OF THE MACHINE



95019

- CLEAR WATER



95015

- BEFORE UTILISING THE RELEASE DEVICE, STOP THE TRACTOR, REMOVE THE KEY FROM THE TRACTOR'S CONTROL PANEL AND ENSURE THAT THE FAN HAS STOPPED

Blitz 45 - 50 - 55



Use and maintenance decals



95079

- CHECK THE OIL LEVEL EVERY 8 HOURS: FAN SHAFT BEARINGS



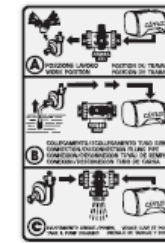
95024

- LUBRICATE EVERY 200 HOURS: SUPPORT FOOT with crank regulation



95065

- WARNING: NEVER OPERATE THE SPRAYER WITHOUT LIQUID IN THE TANK



95080

- INDICATION ON THE OPERATION OF THE 3-WAY TAP (P2)

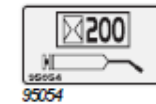


95094

- INDICATIONS ON THE OPERATION OF THE ADDITIONAL PUMP MAINTENANCE TAP



- LIFTING THE BAN BY FORKLIFT



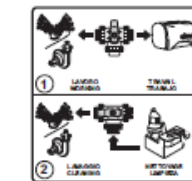
95054

- GREASE EVERY 200 HOURS: FAN BELT-TENSIONER SUPPORT, FREE WHEEL, WHEEL HUBS, STANDARD TRAIL EYE AND STEERING DRAWBAR (for version in which this is envisaged)



95115

- GREASE YEARLY: FAN TIGHTENER SUPPORT AND FREEWHEEL

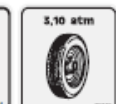


95083

- INDICATIONS ON THE OPERATION OF THE PLANT-WASHING TAP (P15)



95081



95060



95060



95096

- TIRES PRESSURE



95058

- INDICATION OF THE CHEMICAL EMPLOYED FOR THE TREATMENT



Blitz 45 - 50 - 55

Adhésifs pour la sécurité



- ARRÊTER LE MOTEUR ET ENLEVER LA CLÉ DU TABLEAU DE COMMANDE DU TRACTEUR AVANT D'EXÉCUTER TOUTE OPÉRATION D'ENTRETIEN OU DE REPARATION
- CONSULTER LE MANUEL "MODE D'EMPLOI ET ENTRETIEN" AVANT D'INTERVENIR SUR LA MACHINE

95001



- CONSULTER LE MANUEL "MODE D'EMPLOI ET ENTRETIEN" AVANT D'UTILISER LA MACHINE
- DANGER DE CONTAMINATION PAR CONTACT OU INHALATION DE PRODUITS TOXIQUES
- ILEST INTERDIT DE S'INTRODUIRE DANS LE RÉSERVOIR!

95006



- DANGER D'ORGANES TOURNANTS. AVANT D'ENLEVER LES PROTECTIONS, ARRÊTER LE TRACTEUR, ENLEVER LA CLÉ DU TABLEAU DE COMMANDE ET S'ASSURER QUE LES ORGANES SE SOIENT ARRÊTÉS

95005



- DANGER DE GICLÉES: SE TENIR À UNE DISTANCE DE SÉCURITÉ

95007



- RÉSERVOIR LAVE-MAINS MANQUANT

95008



- VITESSE MAXIMUM DE MARCHÉ DE LA P.d.F.: 540 TOURS PAR MINUTE

95010



- DANGER: UTILISER DES GANTS POUR VIDER LE RÉSERVOIR

95009



- POINT D'ACCROCHAGE POUR LE SOULÈVEMENT DE LA MACHINE

95009



- AVANT D'UTILISER LE DÉBRAYAGE, ARRÊTER LE TRACTEUR, ENLEVER LA CLÉ DU TABLEAU DE COMMANDE ET S'ASSURER QUE LE VENTILATEUR SOIT ARRÊTÉ

95015



- EAU CLAIRE

95019

Blitz 45 - 50 - 55



Adhésifs pour l'emploi et l'entretien



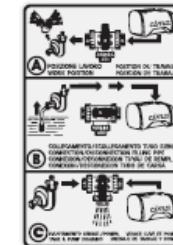
95079



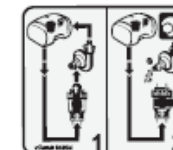
95024



95065



95080



95094



95059



95058

- CONTROLLARE CHECK CONTROLAR OIL MAX MIN

- LUBRIFIER TOUTES LES 200 HEURES: SERVO-TIMON AVEC RÉGLAGE À MANIVELLE

- ATTENTION: JAMAIS NE FAIRE FONCTIONNER LE PULSEUR SANS DU LIQUIDE DANS LE RÉSERVOIR

- INDICATIONS SUR LE FONCTIONNEMENT DU ROBINET À 3VOIES (P2)

- INDICATIONS SUR LE FONCTIONNEMENT DU ROBINET POUR L'ENTRETIEN DU 2ème POMPE

- ROBINET DU RÉSERVOIR LAVE-MAINS Imprimé sur le côté du réservoir, près du robinet.

- INTERDICTION DE LEVAGE PAR CHARIOT ELEVATEUR

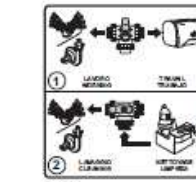
- CONTRÔLER LE NIVEAU DE L'HUILE TOUTES LES 8 HEURES: ROUEMENTS DEL'ARBREDU VENTILATEUR



95054



95115



95083



95081

95080

95060

95060

95060

95096

- INDICATION DE LA PRESSION DE MARCHÉ DES ROUES



95058

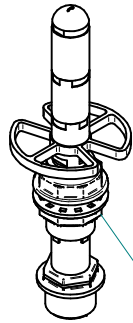
- INDICATION DE PRODUIT EMPLOYÉ POUR LE TRAITEMENT

Gli esplosi elencati di seguito sono relativi
a varianti o accessori a richiesta

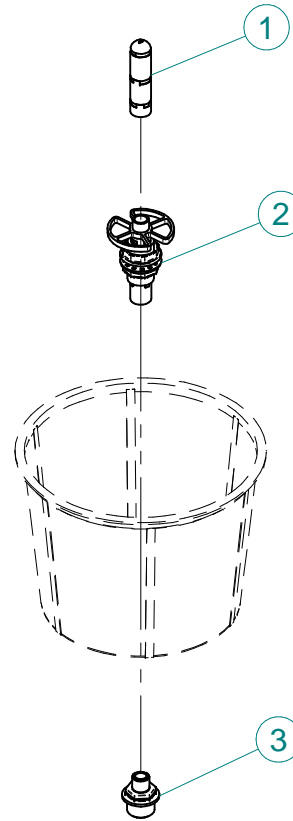
The exploded drawings listed below are related
to different versions or optional accessories

Le vues éclatées suivantes sont relatives
à des variantes ou à des accessoires optionnels

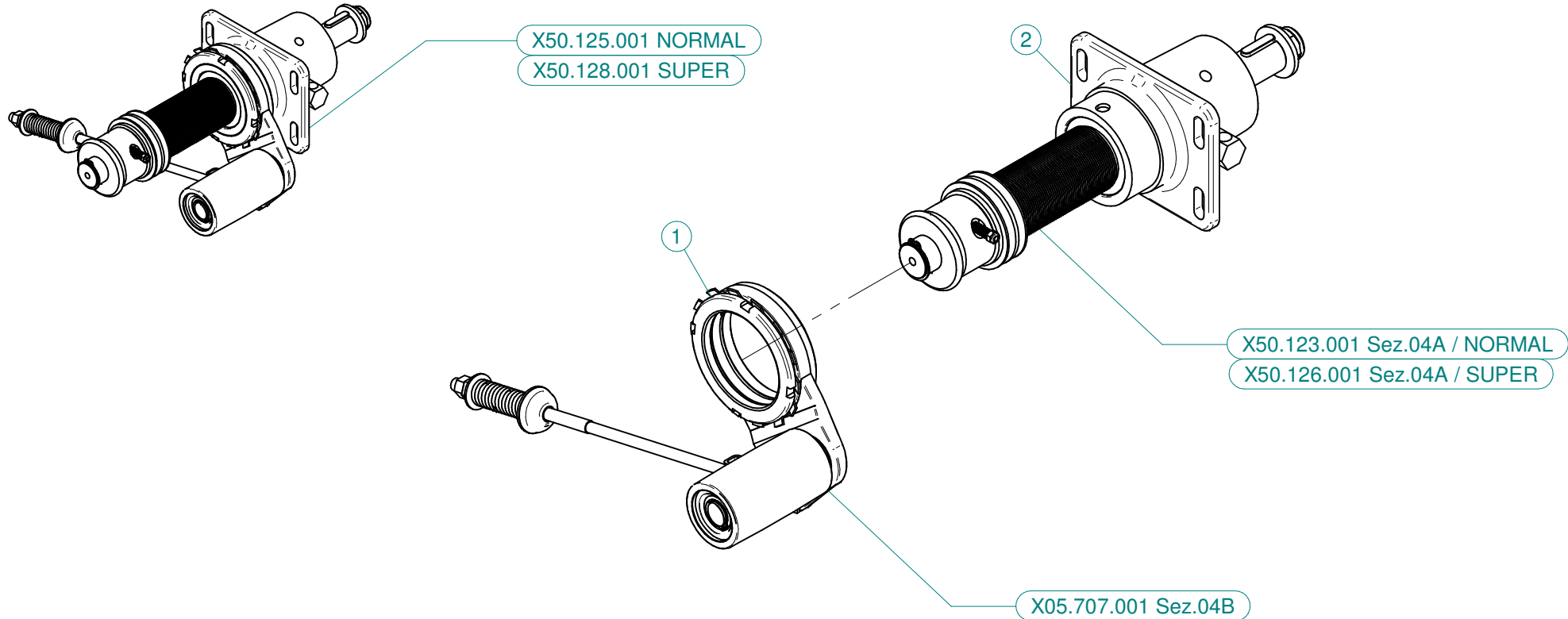
Dibujos de vista despiezada son relativos a
variantes o accesorios opcionales



KIT.LAV.BOX



| N° | Doc. Number | Titolo | Title | Q.tà |
|----|-------------|--|---------------------------------|------|
| 1 | X21.190.000 | VALVOLA PER TESTINA LAVAGGIO CONTENITORE | VALVE HEAD CONTAINER WASHING | 1 |
| 2 | X21.191.000 | TESTINA ROTANTE LAVAGGIO CONTENITORE | ROTATING HEAD CONTAINER WASHING | 1 |
| 3 | X21.410.000 | NIPPLO 1/2M - 1M | NIPPLE 1/2M - 1M | 1 |

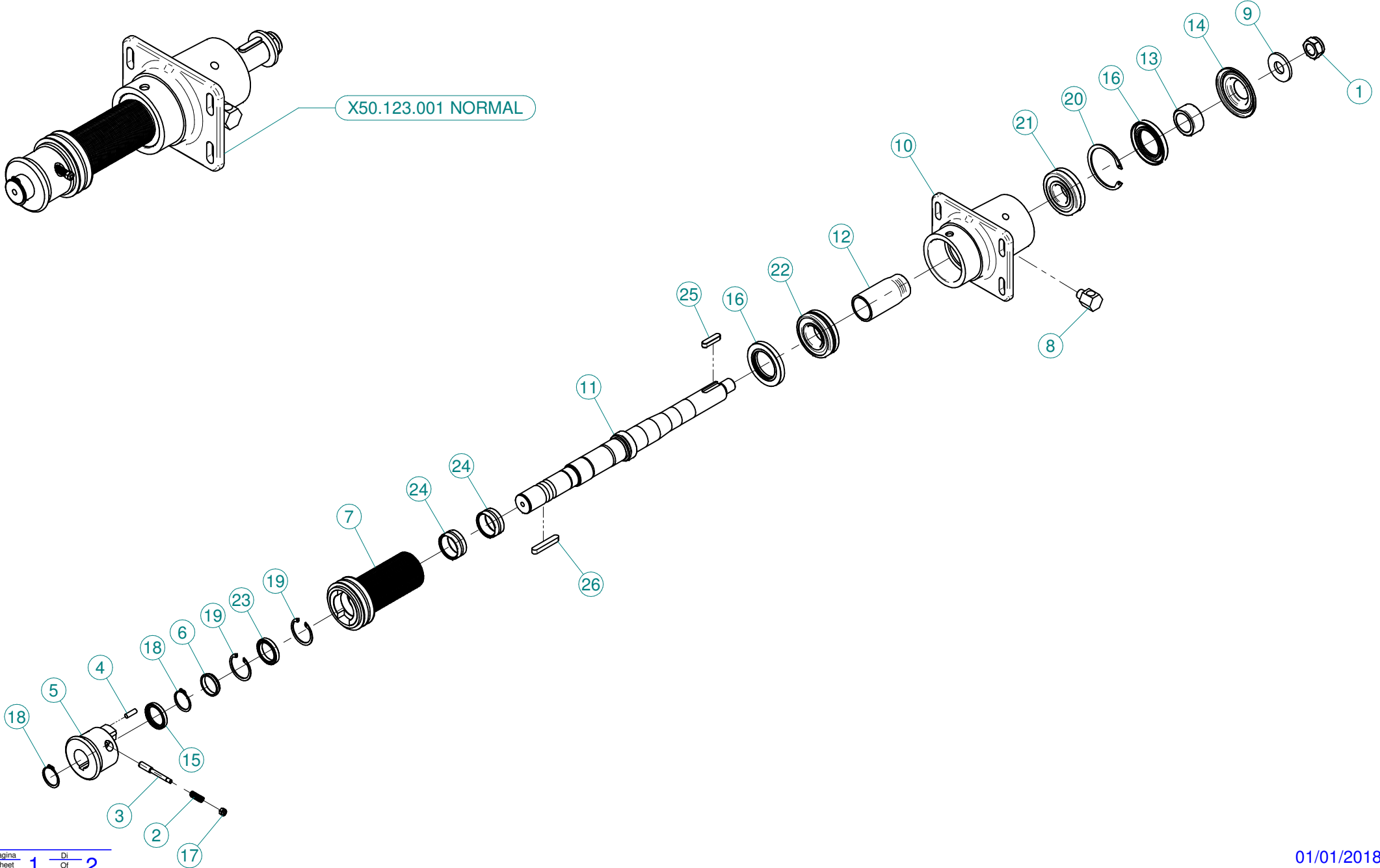


X50.125.001 NORMAL

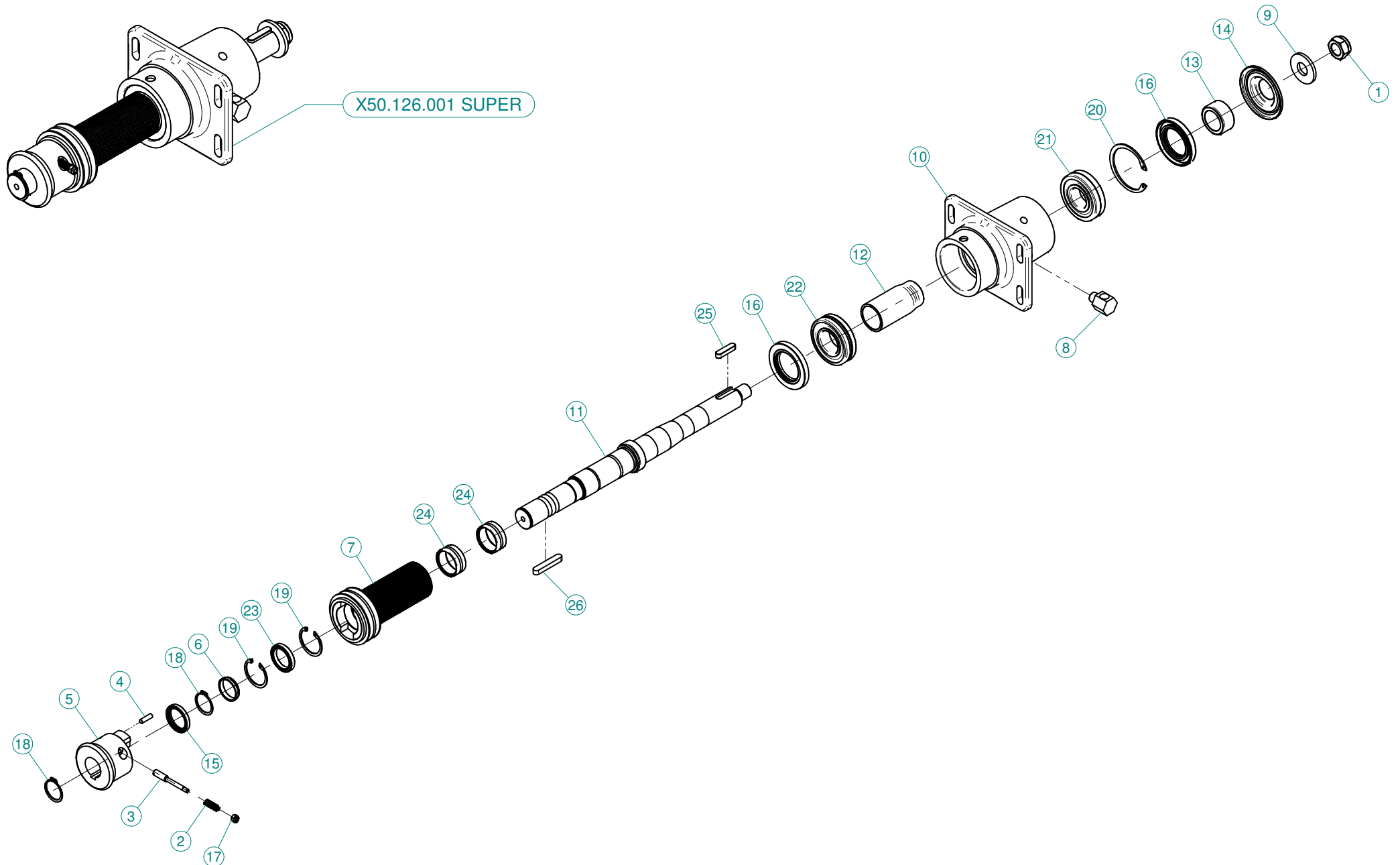
| N° | Doc. Number | Titolo | Title | Q.tà |
|----|-------------|--|--|------|
| 1 | X05.707.001 | TENDICINGHIA AUTOMATICO COMPLETO | AUTOMATIC BELT STRETCHER | 1 |
| 2 | X50.123.001 | SUPPORTO VENTOLA 50 - PUL. D.64,5 DISINNESTO | FAN SUPPORT 50 - PUL. D.64,5 DISENGAGEMENT | 1 |

X50.128.001 SUPER

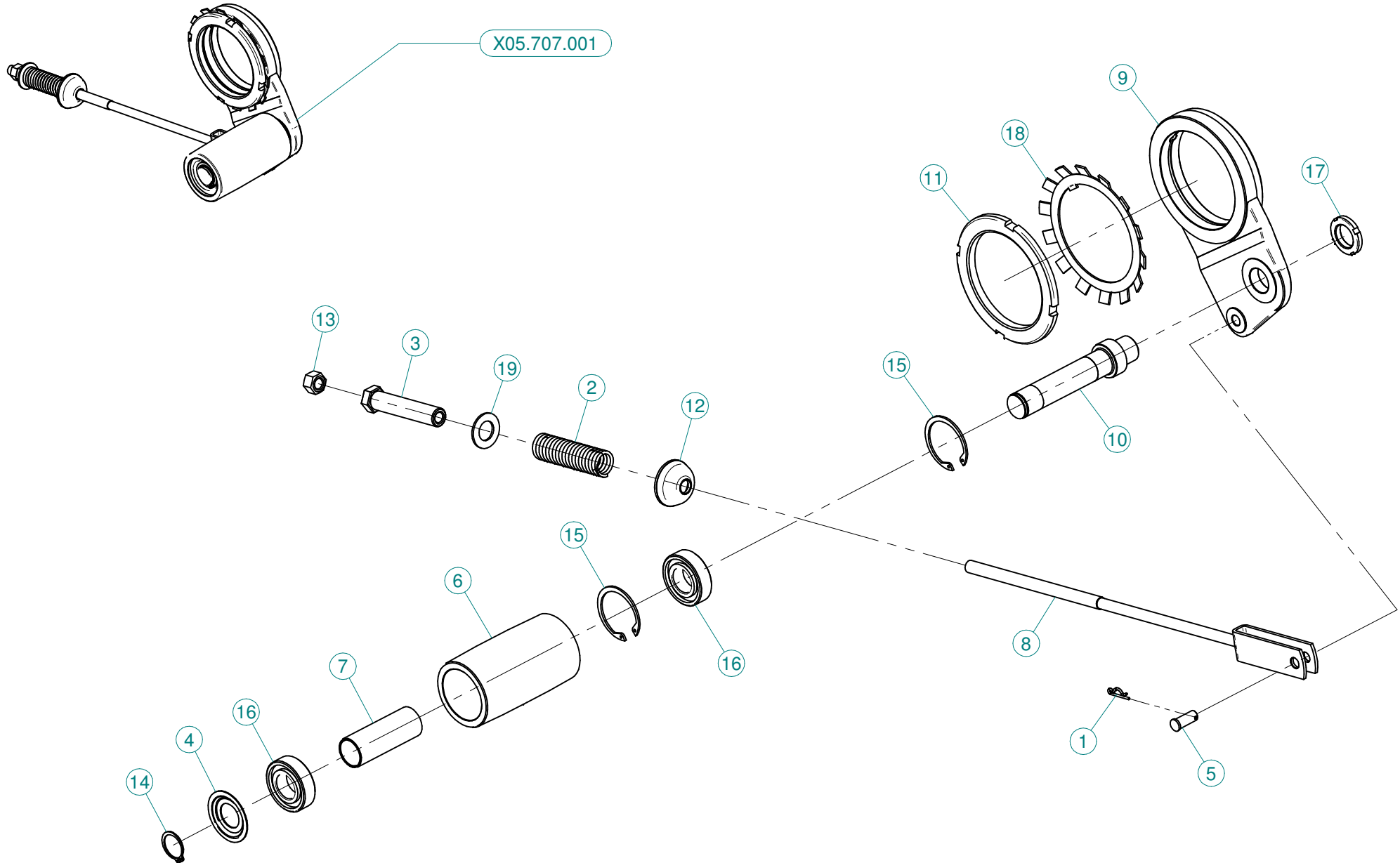
| N° | Doc. Number | Titolo | Title | Q.tà |
|----|-------------|--|--|------|
| 1 | X05.707.001 | TENDICINGHIA AUTOMATICO COMPLETO | AUTOMATIC BELT STRETCHER | 1 |
| 2 | X50.126.001 | SUPPORTO VENTOLA 50 - PUL. D.60 DISINNESTO | FAN SUPPORT 50 - PUL. D.60 DISENGAGEMENT | 1 |



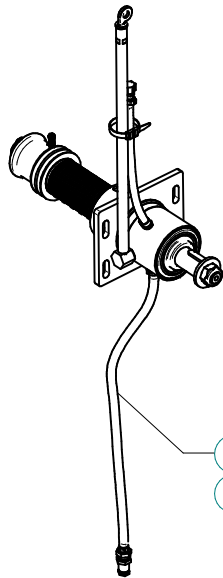
| N° | Doc. Number | Titolo | Title | Q.tà |
|----|----------------|--------------------------------------|---------------------------------|------|
| 1 | XDA.022.0BF | DADO ESAGONALE M22 AUTOBLOCCANTE | SELF-LOCKING NUT M22 x 1,5 | 1 |
| 2 | X02.502.001 | MOLLA A COMPRESSIONE | SPRING | 1 |
| 3 | X04.705.000 | PULSANTE PER DISINNESTO | PUSH FOR DISENGAGEMENT | 1 |
| 4 | X04.881.022,5 | AMMORTIZZATORE CILINDRICO DISINNESTO | VULCOLAN RELEASE SHOCK | 4 |
| 5 | X05.641.000 | DISINNESTO NUDO | NUDE DISENGAGEMENT | 1 |
| 6 | X05.642.000 | DISTANZIALE PULEGGIA DISINNESTO | SPACER | 1 |
| 7 | X05.968.064,5 | PULEGGIA D. 64,5 J 50 PER DISINNESTO | PULLEY D.64,5 J50 | 1 |
| 8 | X20.789.001 | RACCORDO LIVELLO OLIO | OIL LEVEL JOINT | 1 |
| 9 | X20.820.000 | RONDELLA BLOCCAGGIO VENTOLA | WASHER | 1 |
| 10 | X50.110.000 | SUPPORTO VENTILATORE | FAN SUPPORT | 1 |
| 11 | X50.111.000 | ALBERO VENTILATORE | SHAFT | 1 |
| 12 | X50.112.000 | DISTANZIALE SUPP. VENTILATORE "OLIO" | SPACER | 1 |
| 13 | X50.113.000 | DISTANZIALE TENUTA LATO VENTOLA | SPACER | 1 |
| 14 | X50.115.000 | COPERCHIETTO LATO VENTOLA | DUST COVER | 1 |
| 15 | XBASL.35.47.07 | ANELLO DI TENUTA 35 x 47 x 7 | LIP SEAL 35 x 47 x 7 | 1 |
| 16 | XBASL.50.80.10 | ANELLO DI TENUTA IN VITON (50-80-10) | VITON LIP SEALS -IEL (50-80-10) | 2 |
| 17 | XDA.006.0AG | DADO AUTOBLOCCANTE M6 | SELF LOCKING NUT M6 | 1 |
| 18 | XE0.035.000 | ANELLO ELASTICO ESTERNO D.35 | EXTERNAL 35D. CIRCLIP | 2 |
| 19 | XI0.047.000 | ANELLO ELASTICO INTERNO D.47 | INTERNAL D.47 CIRCLIP | 2 |
| 20 | XI0.080.000 | ANELLO ELASTICO INTERNO D.80 | INTERNAL D.80 CIRCLIP | 1 |
| 21 | XK0.021.307 | CUSCINETTO RULLI OBLIQUI 21-307 | ROLLER BEARING 21-307 | 1 |
| 22 | XK0.022.208 | CUSCINETTO RULLI OBLIQUI 22-208 | ROLLER BEARING 22-208 | 1 |
| 23 | XK0.061.807.EE | CUSCINETTO 61807-EE | BEARING 61807-EE | 1 |
| 24 | XK0.HK4.020.EE | CUSCINETTO A RULLINI SENZA GABBIA | NEEDLE BEARING WITHOUT CAGE | 2 |
| 25 | XL.10.08.40 | LINGUETTA 10X8X40 | 10X8X40 TANG | 1 |
| 26 | XL.10.08.60 | CHIAVETTA BLOCCAGGIO 10x8x60 | FEATHER KEY 10x8x60 | 1 |



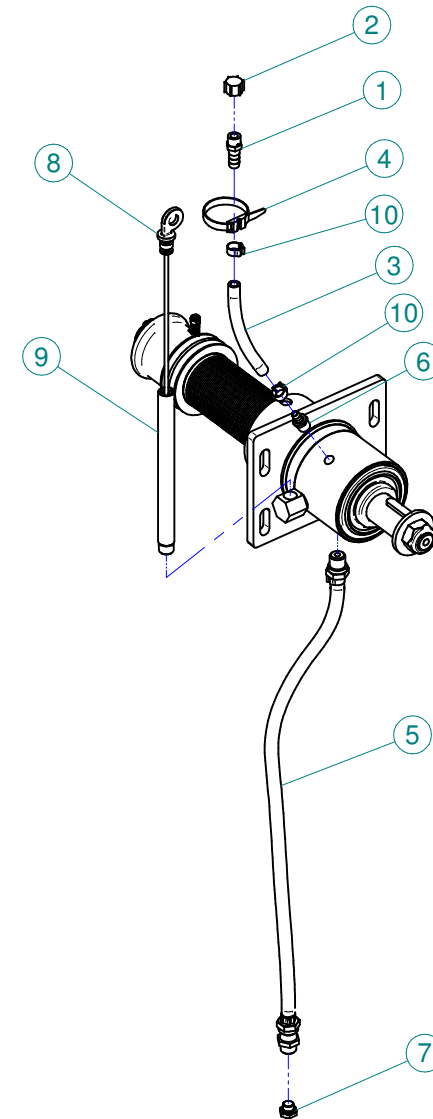
| N° | Doc. Number | Titolo | Title | Q.tà |
|----|----------------|--------------------------------------|---------------------------------|------|
| 1 | XDA.022.0BF | DADO ESAGONALE M22 AUTOBLOCCANTE | SELF-LOCKING NUT M22 x 1,5 | 1 |
| 2 | X02.502.001 | MOLLA A COMPRESSIONE | SPRING | 1 |
| 3 | X04.705.000 | PULSANTE PER DISINNESTO | PUSH FOR DISENGAGEMENT | 1 |
| 4 | X04.881.022,5 | AMMORTIZZATORE CILINDRICO DISINNESTO | VULCOLAN RELEASE SHOCK | 4 |
| 5 | X05.641.000 | DISINNESTO NUDO | NUDE DISENGAGEMENT | 1 |
| 6 | X05.642.000 | DISTANZIALE PULEGGIA DISINNESTO | SPACER | 1 |
| 7 | X05.968.060 | PULEGGIA D. 60 J PER DISINNESTO | PULLEY D.60 J | 1 |
| 8 | X20.789.001 | RACCORDO LIVELLO OLIO | OIL LEVEL JOINT | 1 |
| 9 | X20.820.000 | RONDELLA BLOCCAGGIO VENTOLA | WASHER | 1 |
| 10 | X50.110.000 | SUPPORTO VENTILATORE | FAN SUPPORT | 1 |
| 11 | X50.111.000 | ALBERO VENTILATORE | SHAFT | 1 |
| 12 | X50.112.000 | DISTANZIALE SUPP. VENTILATORE "OLIO" | SPACER | 1 |
| 13 | X50.113.000 | DISTANZIALE TENUTA LATO VENTOLA | SPACER | 1 |
| 14 | X50.115.000 | COPERCHIETTO LATO VENTOLA | DUST COVER | 1 |
| 15 | XBASL.35.47.07 | ANELLO DI TENUTA 35 x 47 x 7 | LIP SEAL 35 x 47 x 7 | 1 |
| 16 | XBASL.50.80.10 | ANELLO DI TENUTA IN VITON (50-80-10) | VITON LIP SEALS -IEL (50-80-10) | 2 |
| 17 | XDA.006.0AG | DADO AUTOBLOCCANTE M6 | SELF LOCKING NUT M6 | 1 |
| 18 | XE0.035.000 | ANELLO ELASTICO ESTERNO D.35 | EXTERNAL 35D. CIRCLIP | 2 |
| 19 | XI0.047.000 | ANELLO ELASTICO INTERNO D.47 | INTERNAL D.47 CIRCLIP | 2 |
| 20 | XI0.080.000 | ANELLO ELASTICO INTERNO D.80 | INTERNAL D.80 CIRCLIP | 1 |
| 21 | XK0.021.307 | CUSCINETTO RULLI OBLIQUI 21-307 | ROLLER BEARING 21-307 | 1 |
| 22 | XK0.022.208 | CUSCINETTO RULLI OBLIQUI 22-208 | ROLLER BEARING 22-208 | 1 |
| 23 | XK0.061.807.EE | CUSCINETTO 61807-EE | BEARING 61807-EE | 1 |
| 24 | XK0.HK4.020.EE | CUSCINETTO A RULLINI SENZA GABBIA | NEEDLE BEARING WITHOUT CAGE | 2 |
| 25 | XL.10.08.40 | LINGUETTA 10X8X40 | 10X8X40 TANG | 1 |
| 26 | XL.10.08.60 | CHIAVETTA BLOCCAGGIO 10x8x60 | FEATHER KEY 10x8x60 | 1 |



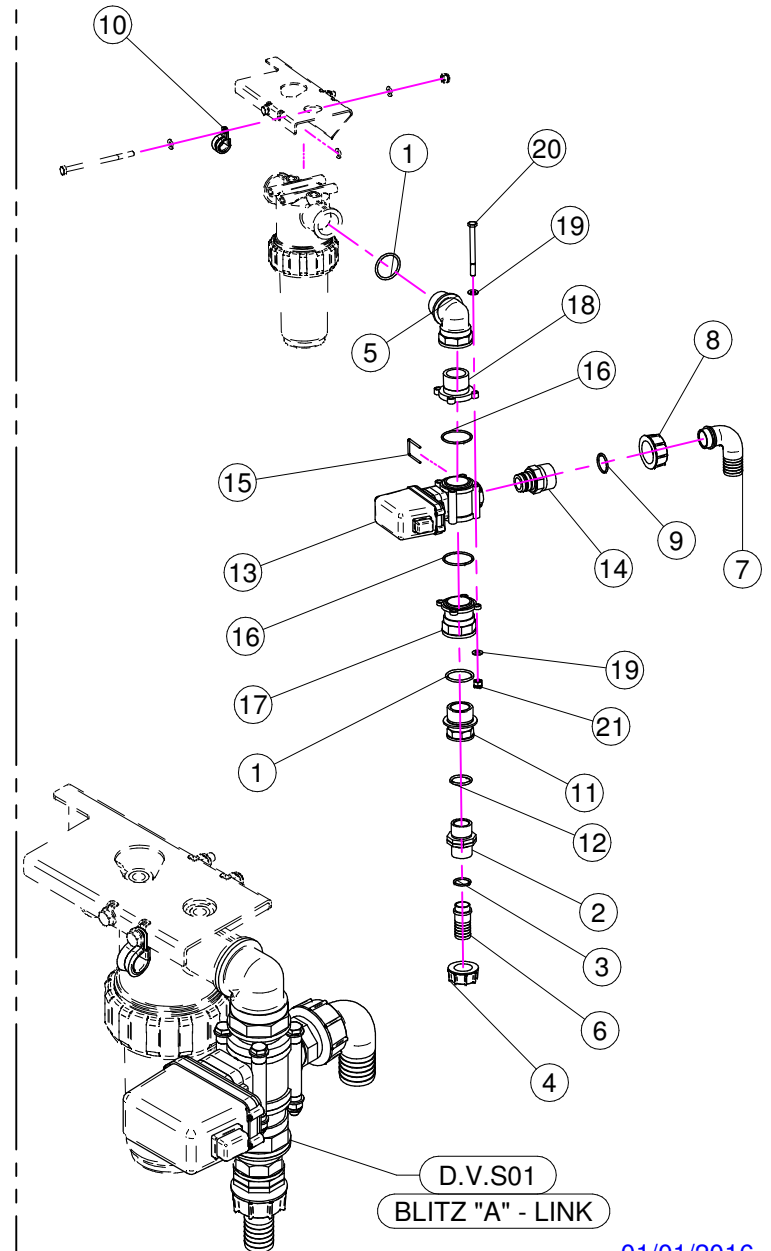
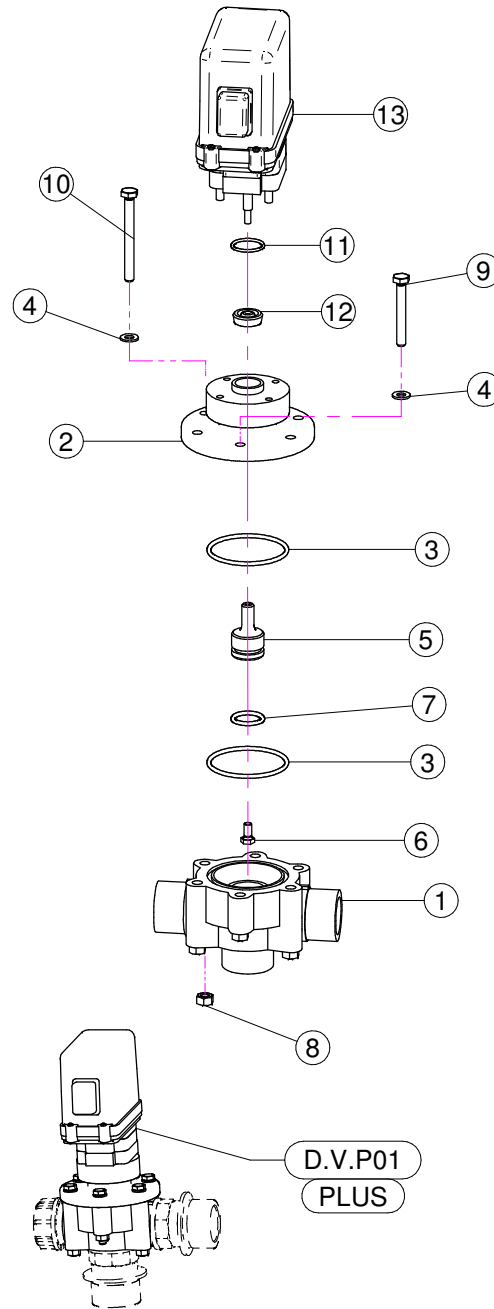
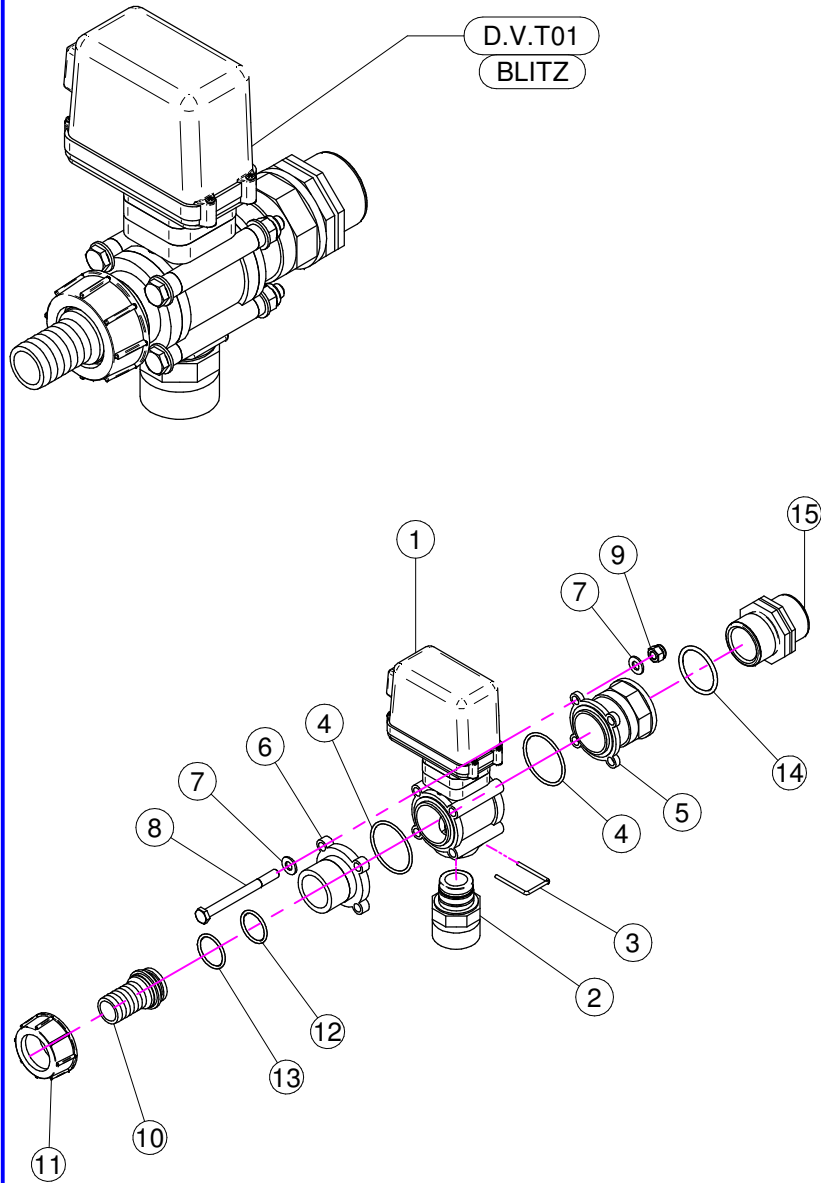
| N° | Doc. Number | Titolo | Title | Q.tà |
|----|--------------|--|-------------------------|------|
| 1 | X00.100.002 | COPIGLIA | CLIP | 1 |
| 2 | X04.093.000 | MOLLA TENDICINGHIA AUTOMATICO | SPRING | 1 |
| 3 | X04.583.000 | VITE SPECIALE MOLLA TENDICINGHIA | SPECIAL SCREW | 1 |
| 4 | X04.585.000 | COPERCHIO PARAPOLVERE TENDICINGHIA | ANTI - DUST COVER | 1 |
| 5 | X04.593.000 | PERNO FORCELLA TENDICINGHIA | PIN | 1 |
| 6 | X05.630.000 | RULLO PER TENDICINGHIA AUTOMATICO | ROLLER | 1 |
| 7 | X05.631.101 | DISTANZIALE TENDICINGHIA AUTOMATICO | SPACER | 1 |
| 8 | X05.653.000 | FORCELLA TENSIONE TENDICINGHIA | BELT TRETCHER FORK | 1 |
| 9 | X05.696.000 | SUPPORTO PER TENDICINGHIA AUTOMATICO | IDLER SUPPORT | 1 |
| 10 | X05.697.000 | PERNO TENDICINGHIA AUTOMATICO | PIVOT | 1 |
| 11 | X05.704.000 | GHIERA DI REGISTRO M100 X 2 | REGISTER NUT | 1 |
| 12 | X20.260.000 | RONDELLA BOMBATA D.12 PER TENDICINGHIA | SPECIAL WASHER D.12 | 1 |
| 13 | XD0.12.5587G | DADO M12 PG UNI 5587 | M12 NUT | 1 |
| 14 | XE0.025.000 | ANELLO ELASTICO ESTERNO D. 25 | EXTERNAL D. 25 CIRCLIP | 1 |
| 15 | XI0.052.000 | ANELLO ELASTICO INTERNO D. 52 | INTERNAL D. 52 CIRCLIP | 2 |
| 16 | XK6.205.2RS | CUSCINETTO 6205-2RS | ROLLER BEARING 6205-2RS | 2 |
| 17 | XKM.005.000 | GHIERA KM5 | NUT KM5 | 1 |
| 18 | XMB.020.000 | ROSETTA DI SICUREZZA MB 20 | TOOTH LOCK WASHER | 1 |
| 19 | XRP.019.000 | RONDELLA PIANA D.19 6592 | WASHER D.19 | 1 |



K.LUBR.50.T02
Blitz 45-50-55 - Maxi 600



| N° | Doc. Number | Titolo | Title | Q.tà |
|----|---------------|--|--|------|
| 1 | X00.414.100 | PORTAGOMMA D.11 1/4" M. FORATO | STRAIGHT HOSE D.11 1/4" WITH BLEED | 1 |
| 2 | X02.013.000 | TAPPO CIMA G 1/4" F. | PLUG G 1/4" | 1 |
| 3 | X02.217.015 | TUBO D.8x13 L=170 | HOSE D.8x13 L=170 | 1 |
| 4 | X02.355.000 | FASCETTA D'ASSEMBLAGGIO 235 mm | NYLON ASSEMBLY CLAMP | 1 |
| 5 | X20.790.000 | TUBO DI SCARICO OLIO 3/8" CIL. - 3/8" CON. | DRAIN PIPE 3/8" | 1 |
| 6 | X20.792.000 | PORTAGOMMA D.11 G 1/4" M. PER SFIATO | STRAIGHT HOSE D.11 G 1/4" FOR BREATHER | 1 |
| 7 | X40.266.000 | TAPPO SCARICO OLIO M12x1,5 | OIL EXHAUSTPLUG | 1 |
| 8 | X40.269.001 | ASTA DI LIVELLO L=215 | FILLING PLUG WITH DIPSTICK L=215 | 1 |
| 9 | X40.272.001 | TUBO DI CARICO OLIO L=213 | FILLING PIPE L=213 | 1 |
| 10 | XFC.014,5.016 | FASCETTA COBRA SLO30716 | KOBRA CLAMP | 2 |



D.V.T01 (BLITZ)

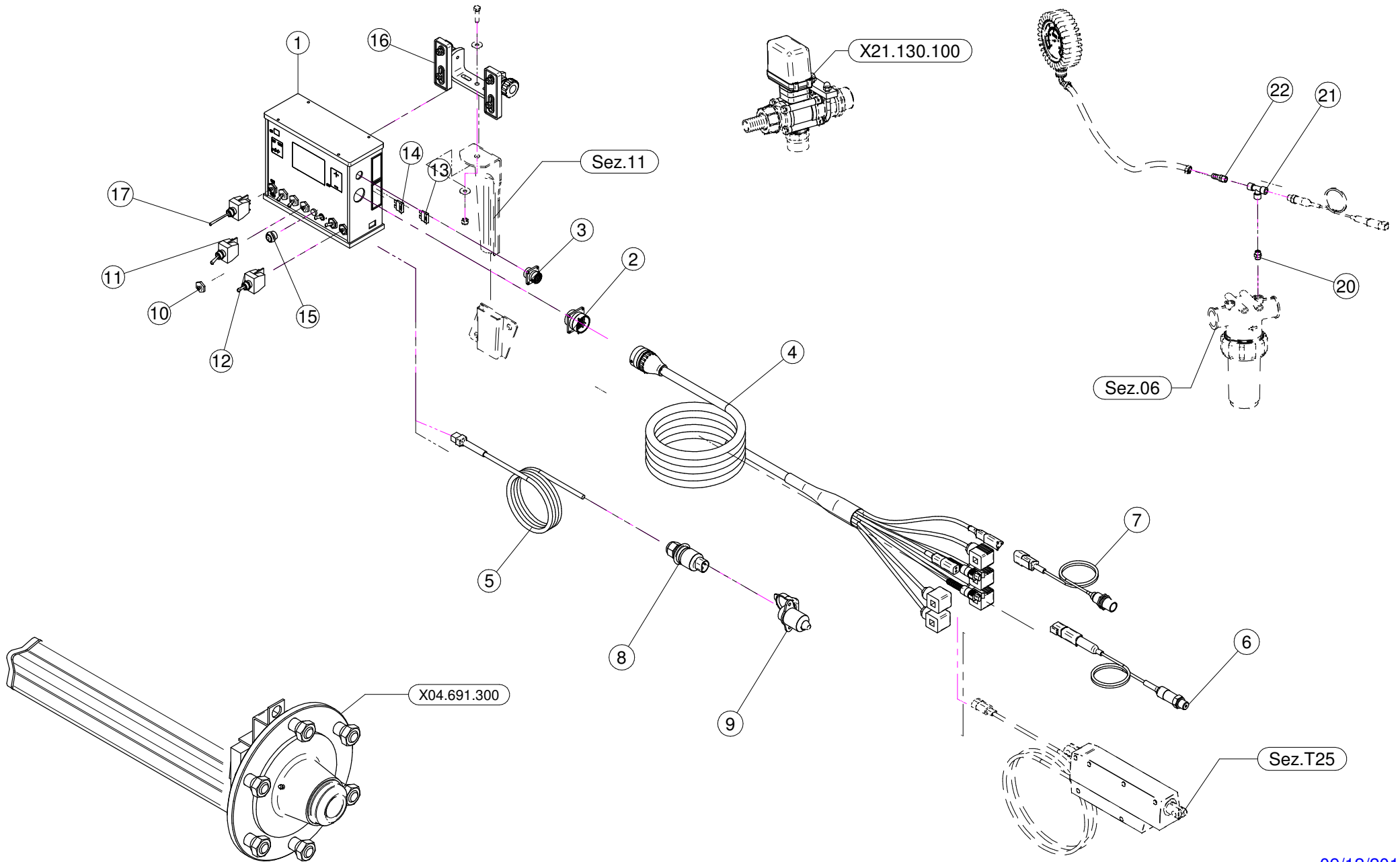
| N° | Doc. Number | Titolo | Title | Q.tà | Note |
|----|-------------|-----------------------------------|--------------------------------|------|------|
| 1 | X21.130.000 | VALVOLA MOTORIZZATA PROPORZIONALE | ELECTRIC PROPORTIONAL VALVE | 1 | |
| 2 | X21.131.000 | RIDUZIONE ATT.RAP. G 1" 1/4 | REDUCTION J. F. G 1" 1/4 | 1 | |
| 3 | X21.130.005 | FORCHETTA ATTACCO RAPIDO | FORK FASTNER JOINT | 1 | |
| 4 | XOR.003.181 | OR D. 45,69x50,93x2,62 | 45,69x50,93x2,62 O-RING | 2 | |
| 5 | X21.133.000 | RACCORDO FLANGIATO 1" - 1 1/4" | CONNECTOR | 1 | |
| 6 | X21.132.000 | FLANGIA VALVOLE | VALVE FLANGE | 1 | |
| 7 | XRP.008.000 | RONDELLA PIANA D.8 | WASHER D.8 | 8 | |
| 8 | XTE.008.090 | VITE TE M8 x 90 | SCREW TE M8 x 90 | 4 | |
| 9 | XDA.008.0AG | DADO AUTOBLOCCANTE M8 | SELF LOCKING NUT M8 | 4 | |
| 10 | X02.363.000 | RACCORDO DIRITTO PG D.25 - 1 1/4 | STRAIGHT HOSE R.H D.25 - 1 1/4 | 1 | |
| 11 | X00.058.006 | GIRELLO 1" 1/4 GAS | 1" 1/4 FLY NUT | 1 | |
| 12 | XOR.003.106 | OR D.26.65x2.62 | O-RING D.26.65x2.62 | 1 | |
| 13 | XOR.003.112 | OR D.28,24x2,62 | O-RING D.28,24x2,62 | 1 | |
| 14 | XOR.000.144 | OR D.39,69x3,53 | O-RING D.39,69x3,53 | 1 | |
| 15 | X00.345.010 | NIPPLO 1" 1/4 + 1" 1/4 GAS | NIPPLE 1" 1/4 + 1" 1/4 GAS | 1 | |

D.V.S01 (BLITZ "A" - LINK)

| N° | Doc. Number | Titolo | Title | Q.tà | Note |
|----|--------------|-----------------------------------|--------------------------------|------|------|
| 1 | XOR.000.144 | OR D.39,69x3,53 | O-RING D.39,69x3,53 | 2 | |
| 2 | X00.055.034 | NIPPLO 1" / 1" GAS | NIPPLE 1" / 1" GAS | 1 | |
| 3 | XOR.000.132 | OR D.23,81 x 2,62 | 23,81 x 2,62 O-RING GASKET | 1 | |
| 4 | X00.055.24.2 | GIRELLO 1" GAS | 1" FLY NUT | 1 | |
| 5 | X24.070.000 | RACCORDO CURVO M-F 1"1/4 | HOSETAIL 1"1/4 | 1 | |
| 6 | X00.055.021 | RACCORDO DIRITTO PG D.25 | STRAIGHT HOSE R.H D.25 | 1 | |
| 7 | X00.058.004 | RACCORDO CURVO P.G. D.30 | D.30 HOSETAIL | 1 | |
| 8 | X00.058.006 | GIRELLO 1" 1/4 GAS | 1" 1/4 FLY NUT | 1 | |
| 9 | XOR.003.112 | OR D.28,24x2,62 | O-RING D.28,24x2,62 | 1 | |
| 10 | XFG.018.000 | FASCETTA GOMMATA PER TUBI D.18 | STICKER | 1 | |
| 11 | X02.374.000 | RIDUZIONE M/F 1"F / 1"1/4M | M. / F. 1"F / 1"1/4M REDUCTION | 1 | |
| 12 | XOR.004.118 | OR D.29,75 x 3,53 | 29,75 x 3,53 O-RING GASKET | 1 | |
| 13 | X21.130.000 | VALVOLA MOTORIZZATA PROPORZIONALE | ELECTRIC PROPORTIONAL VALVE | 1 | |
| 14 | X21.131.000 | RIDUZIONE ATT.RAP. G 1" 1/4 | REDUCTION J. F. G 1" 1/4 | 1 | |
| 15 | X21.130.005 | FORCHETTA ATTACCO RAPIDO | FORK FASTNER JOINT | 1 | |
| 16 | XOR.003.181 | OR D. 45,69x50,93x2,62 | 45,69x50,93x2,62 O-RING | 2 | |
| 17 | X21.133.000 | RACCORDO FLANGIATO 1" - 1 1/4" | CONNECTOR | 1 | |
| 18 | X21.132.000 | FLANGIA VALVOLE | VALVE FLANGE | 1 | |
| 19 | XRP.008.000 | RONDELLA PIANA D.8 | WASHER D.8 | 8 | |
| 20 | XTE.008.090 | VITE TE M8 x 90 | SCREW TE M8 x 90 | 4 | |
| 21 | XDA.008.0AG | DADO AUTOBLOCCANTE M8 | SELF LOCKING NUT M8 | 4 | |

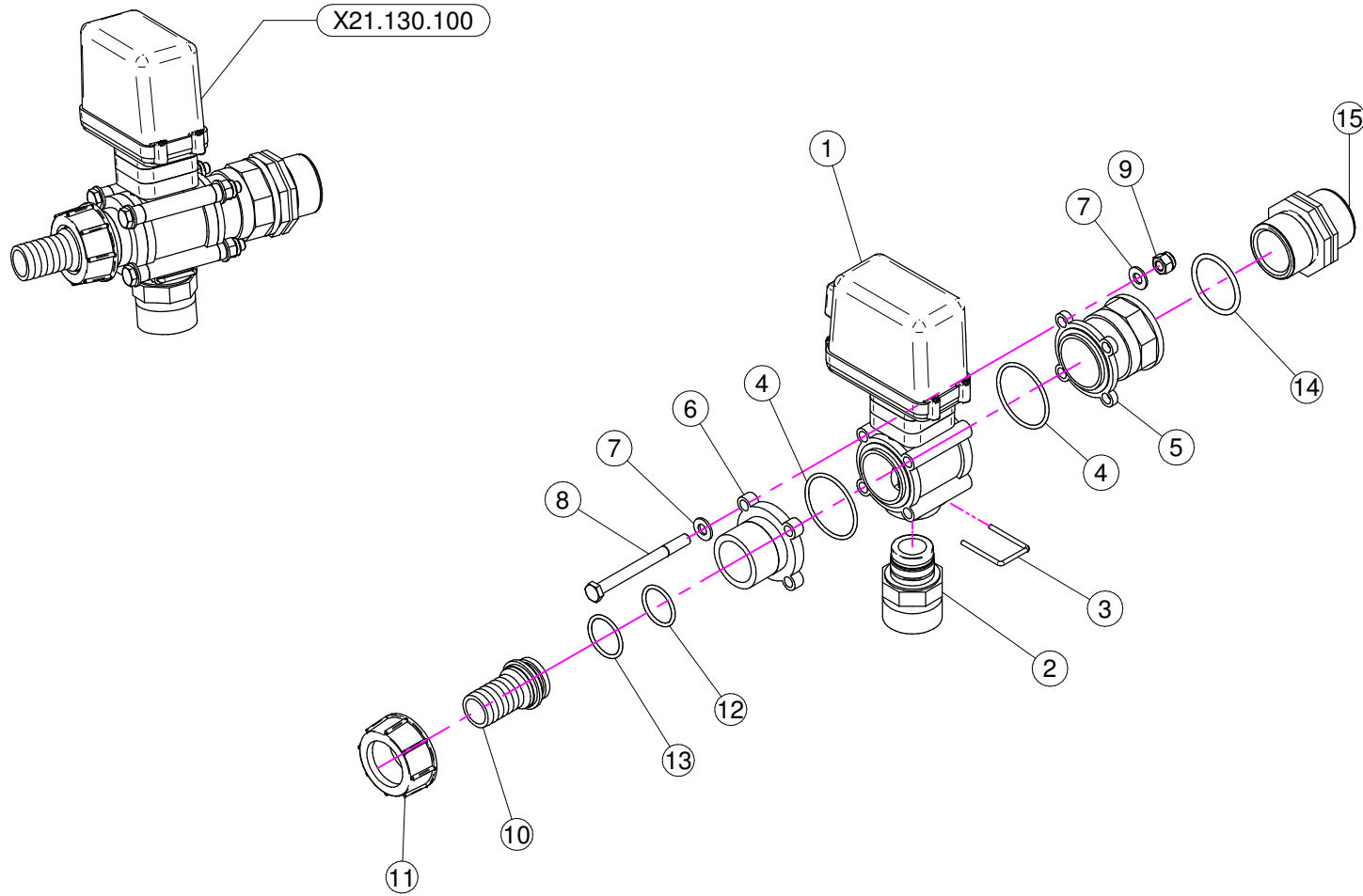
D.V.P01 (PLUS)

| N° | Doc. Number | Titolo | Title | Q.tà |
|----|---------------|--|--------------------------------|------|
| 1 | X02.447.001 | CORPO VALVOLA DI REGOLAZIONE | BODY FOR REGULATION VALVE | 1 |
| 2 | X50.417.000 | SEMICORPO VALVOLA DI REGOLAZIONE ELETTRICA | BODY PART FOR ELECTRIC CONTROL | 1 |
| 3 | XOR.003.193 | OR D.48,89x2,62 | O-RING GASKET 48,89x2,62 | 2 |
| 4 | XRP.006.000I | RONDELLA PIANA D. 6 INOX | INOX WASHER D.6 | 6 |
| 5 | X50.416.000 | PERNO PER VALVOLA DI REGOLAZIONE PROP. | VALVE PLUG | 1 |
| 6 | XTE.005.010I | VITE TE M5 x 10 | SCREW TE M5 X 10 | 1 |
| 7 | XOR.003.068 | OR D.17,12x2,62 | O-RING GASKET 17,12x2,62 | 1 |
| 8 | XDO.06.5588GI | DADO M6 6S PG INOX | INOX M6 6S BIG LEAD NUT 5588 | 6 |
| 9 | XTE.006.045I | VITE TE M6x45 INOX | INOX M6x45 SCREW | 2 |
| 10 | XTE.006.060I | VITE TE M6x60 INOX | INOX M6x60 TE SCREW | 4 |
| 11 | XOR.002.075V | OR D.18.77 X 1.78 VITON | D.18.77 X 1.78 O-RING VITON | 1 |
| 12 | X02.390.008 | GUARNIZIONE D.6x17x6 VITON | GASKET | 1 |
| 13 | X21.130.100A | VALVOLA REGOLAZIONE PROP. ELETTRICA VELOCE | QUICK ELECTRIC VALVE | 1 |

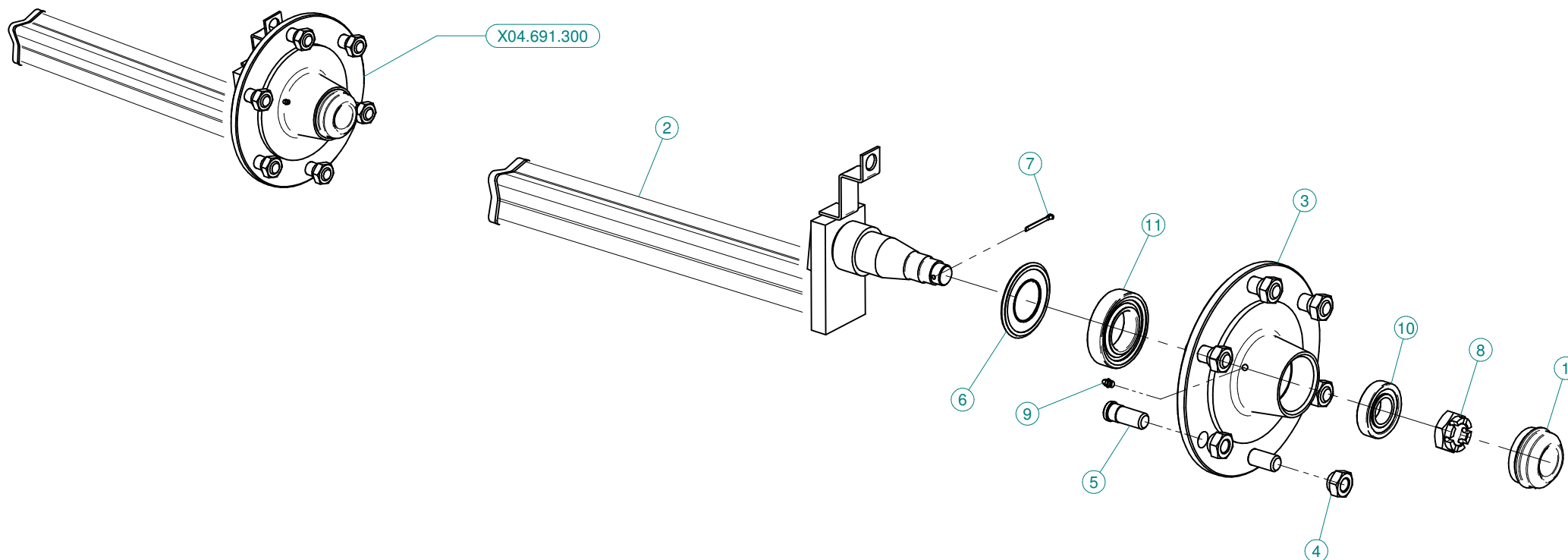


| N° | Doc. Number | Titolo | Title | Q.tà | Note |
|----|-------------|---------------------------------------|-----------------------------------|------|------|
| 1 | X21.138.200 | COMPUTER SERIE 844 AB | COMPUTER SERIES 844 AB | 1 | |
| 2 | X21.166.000 | CONNETTORE BURNDY 28 PIN | BURNDY 28 PIN CONNECTOR | 1 | |
| 3 | X21.167.000 | CONNETTORE BURNDY 8 PIN | BURNDY 8 PIN CONNECTOR | 1 | |
| 4 | X21.143.100 | CAVO DATI COMPUTER 4VP+2AT-SP | COMPUTER DATA CABLE 4VP+2AT-SP | 1 | |
| 5 | X21.161.000 | CAVO DI ALIMENTAZIONE COMPUTER | COMPUTER POWER WIRE | 1 | |
| 6 | X21.140.000 | TRASDUTTORE DI PRESSIONE 0-10 BAR | PRESSURE TRANSDUCER | 1 | |
| 7 | X21.139.000 | SENSORE DI VELOCITA' CL5X | SPEED SENSOR | 1 | |
| 8 | X21.162.000 | SPINA DI ALIMENTAZIONE CAVO TRIPOLARE | POWER PLUG | 1 | |
| 9 | X21.163.000 | PRESA DI ALIMENTAZIONE TRIPOLARE | POWER PLUG | 1 | |
| 10 | X21.030.007 | CAPPUCCIO INTERRUTTORE D.12 | SWITCH CAP D.12 | 7 | |
| 11 | X21.030.005 | DEVIATORE 2V 2P ON-OFF 10A | SWITCH 2V 2P ON-OFF 10A | 5 | |
| 12 | X21.030.006 | DEVIATORE MOM - 0 - MOM 10A | SWITCH MOM - 0 - MOM 10A | 1 | |
| 13 | X21.030.004 | FUSIBILE - 10 Ah | 10 Ah FUSE | 1 | |
| 14 | X21.168.000 | FUSIBILE - 5 Ah | 5 Ah FUSE | 1 | |
| 15 | X21.170.000 | INTERRUTTORE PULSANTE 2V 2P ON - OFF | PUSH-BUTTON SWITCH 2V 2P ON - OFF | 1 | |
| 16 | X21.165.000 | STAFFA DI FISSAGGIO | BRACKET | 1 | |
| 17 | X21.030.018 | DEVIATORE LUNGO 2V 2P ON-OFF 10A | LONG SWITCH 2V 2P ON-OFF 10A | 1 | |

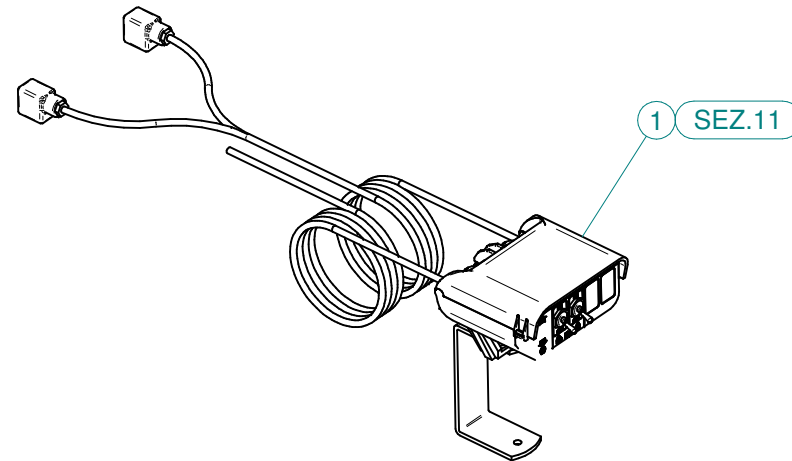
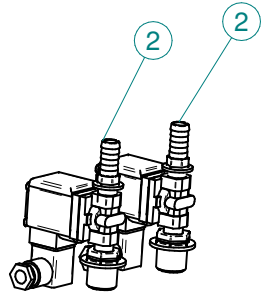
| N° | Doc. Number | Titolo | Title | Q.tà | Note |
|----|-------------|--------------------------------|-------------------------|------|------|
| 20 | X24.004.000 | NIPPLO M/M 1/4" OTTONE | BRASS NIPLES M/M 1/4" | 1 | |
| 21 | X21.172.000 | RACCORDO A T 1/4" F/F/F | T FITTING 1/4" F/F/F | 1 | |
| 22 | X00.414.000 | PORTAGOMMA D.11 1/4" M. FORATO | STRAIGHT HOSE D.11 1/4" | 1 | |



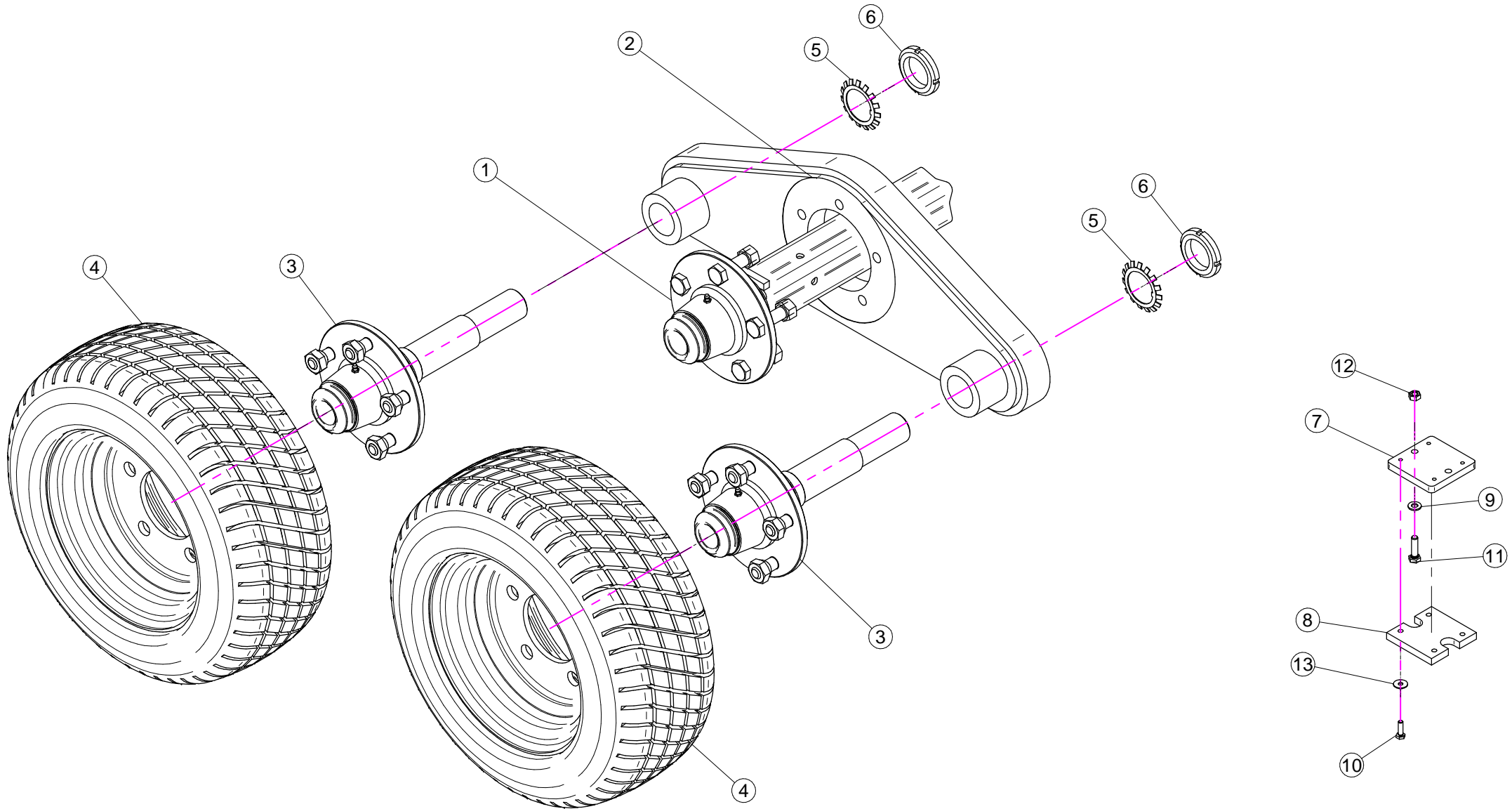
| N° | Doc. Number | Titolo | Title | Q.tà | Note |
|----|-------------|---|-----------------------------------|------|------|
| 1 | X21.130.100 | VALVOLA DI REGOLAZIONE PROPORZIONALE ELETTRICA VELOCE | QUICK ELECTRIC PROPORTIONAL VALVE | 1 | |
| 2 | X21.131.000 | RIDUZIONE ATT.RAP. G 1" 1/4 | REDUCTION J. F. G 1" 1/4 | 1 | |
| 3 | X21.130.005 | FORCHETTA ATTACCO RAPIDO | FORK FASTNER JOINT | 1 | |
| 4 | XOR.003.181 | OR D. 45,69x50,93x2,62 | 45,69x50,93x2,62 O-RING | 2 | |
| 5 | X21.133.000 | RACCORDO FLANGIATO 1" - 1 1/4" | CONNECTOR | 1 | |
| 6 | X21.132.000 | FLANGIA VALVOLE | VALVE FLANGE | 1 | |
| 7 | XRP.008.000 | RONDELLA PIANA D.8 | WASHER D.8 | 8 | |
| 8 | XTE.008.090 | VITE TE M8 x 90 | SCREW TE M8 x 90 | 4 | |
| 9 | XDA.008.0AG | DADO AUTOBLOCCANTE M8 | SELF LOCKING NUT M8 | 4 | |
| 10 | X02.363.000 | RACCORDO DIRITTO PG D.25 - 1 1/4 | STRAIGHT HOSE R.H D.25 - 1 1/4 | 1 | |
| 11 | X00.058.006 | GIRELLO 1" 1/4 GAS | 1" 1/4 FLY NUT | 1 | |
| 12 | XOR.003.106 | OR D.26.65x2.62 | O-RING D.26.65x2.62 | 1 | |
| 13 | XOR.003.112 | OR D.28,24x2,62 | O-RING D.28,24x2,62 | 1 | |
| 14 | XOR.000.144 | OR D.39,69x3,53 | O-RING D.39,69x3,53 | 1 | |
| 15 | X00.345.010 | NIPPLO 1" 1/4 + 1" 1/4 GAS | NIPPLE 1" 1/4 + 1" 1/4 GAS | 1 | |



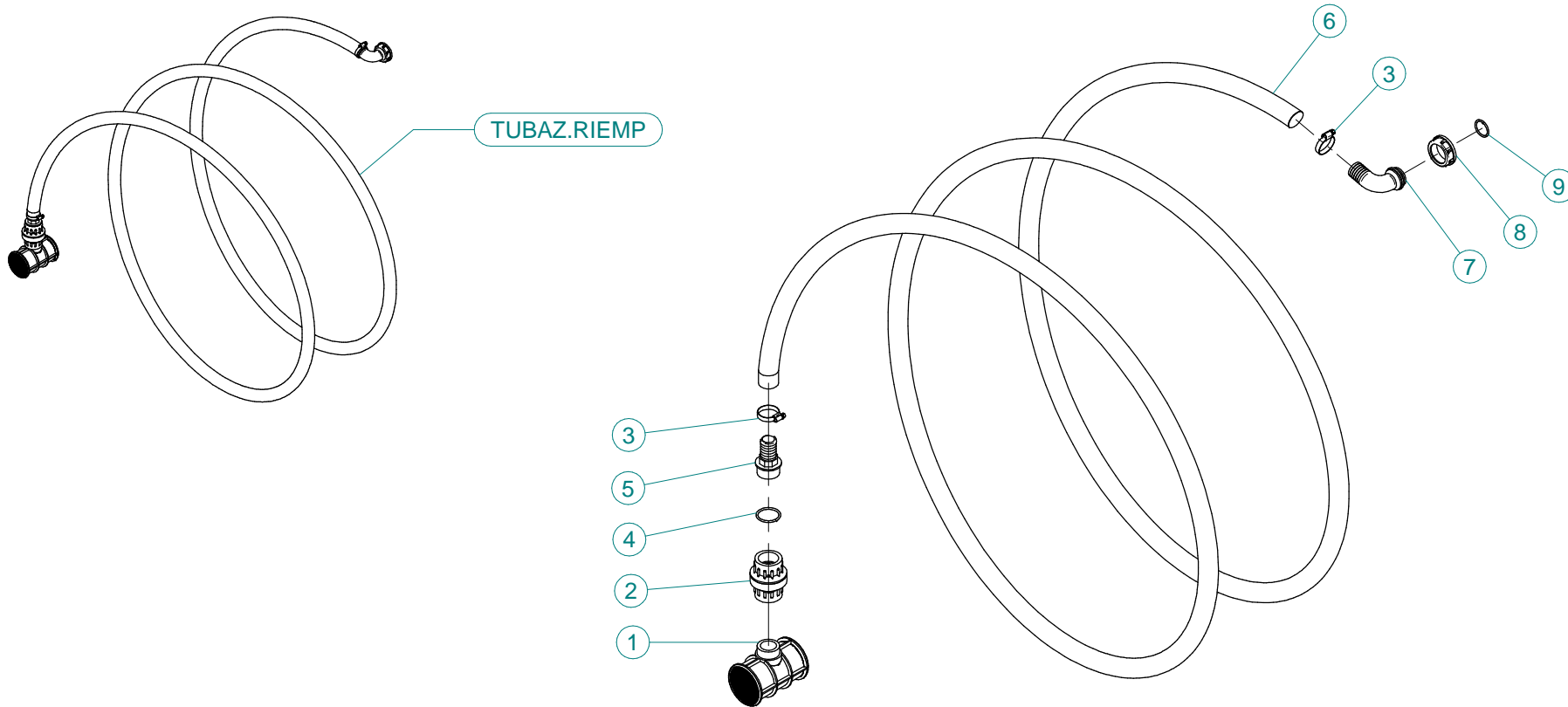
| N° | Doc. Number | Titolo | Title | Q.tà |
|----|---------------|---|--------------------|------|
| 1 | X04.062.001 | COPERCHIETTO DI CHIUSURA | COVER | 1 |
| 2 | X04.690.303 | SEMIASSE PER EPA | AXLE SHAFT | 1 |
| 3 | X04.691.002 | FLANGIA MOZZI A 6 FORI | SIX HOLES FLANGE | 1 |
| 4 | X04.697.000 | DADO PER COLONNETTA M18x1.5 | SPECIAL NUT | 6 |
| 5 | X04.697.001 | COLONNETTA PER SEMIASSE M18x1.5 | STUD | 6 |
| 6 | X20.258.000 | PARA-OLIO 45x85 IN GOMMA | OIL COVER | 1 |
| 7 | X20.259.000 | COPIGLIA Ø 4 L=45 PER MOZZI | SPLIT PIN | 1 |
| 8 | XDI.027.5594F | DADO ESAGONALE A 6 INTAGLI | SIX CASTLE NUT M27 | 1 |
| 9 | XID.006.001 | INGRASSATORE DIRITTO M6 | GREASER | 1 |
| 10 | XK0.030.206 | CUSCINETTO A UNA CORONA DI RULLI CONICI 30206 | BEARING | 1 |
| 11 | XK0.030.209 | CUSCINETTO A UNA CORONA DI RULLI CONICI 30209 | BEARING | 1 |



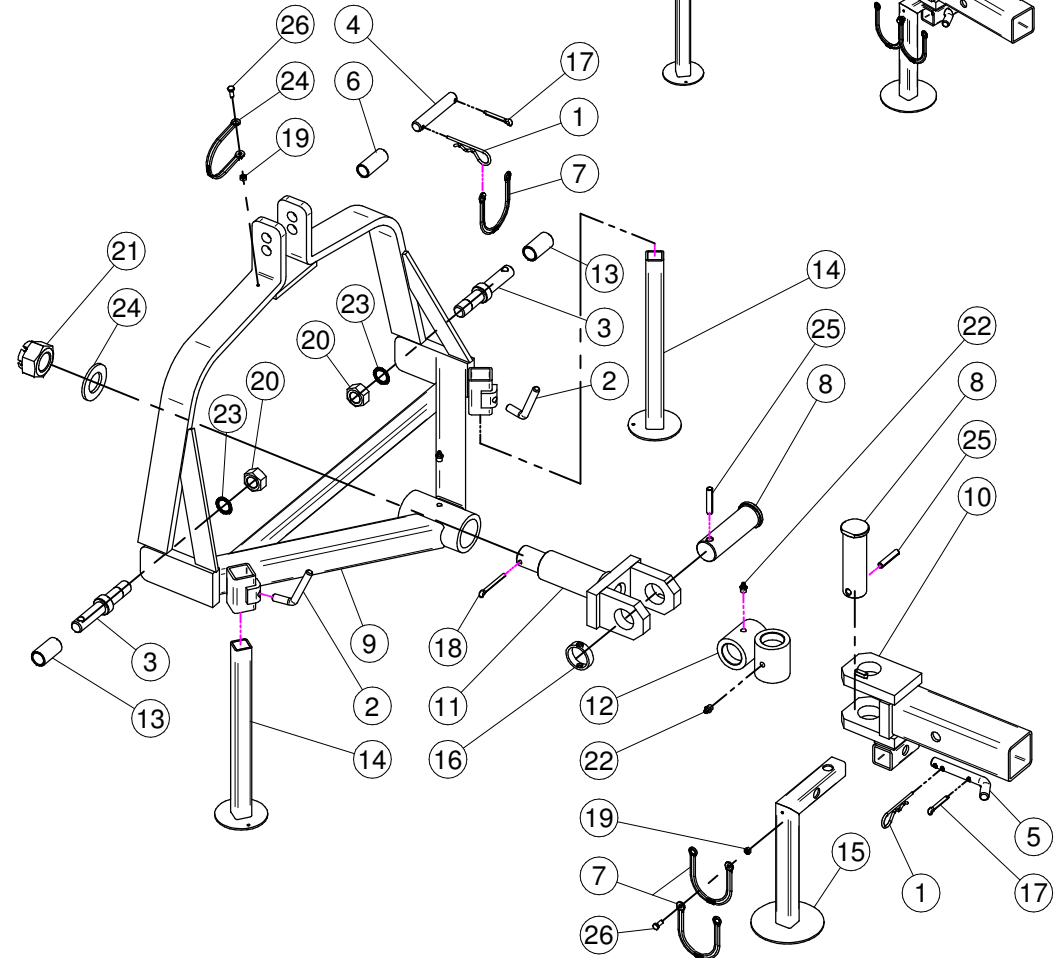
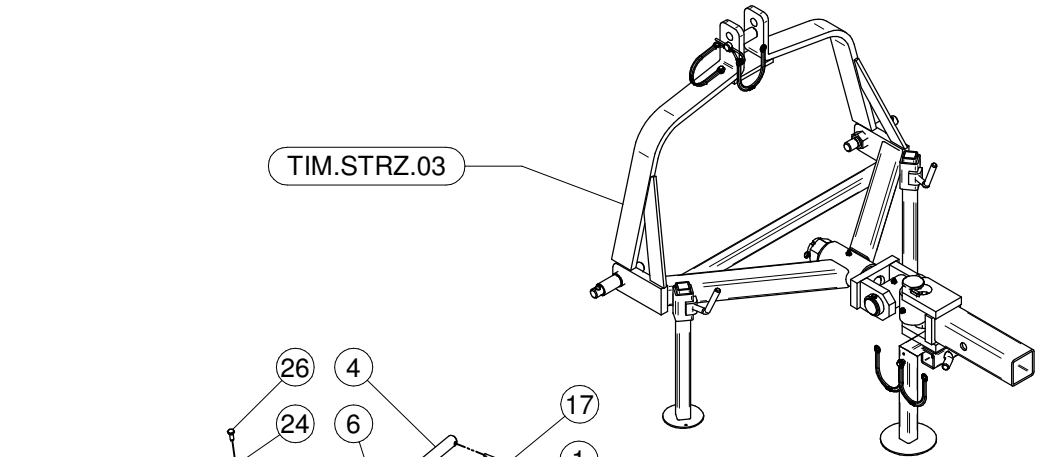
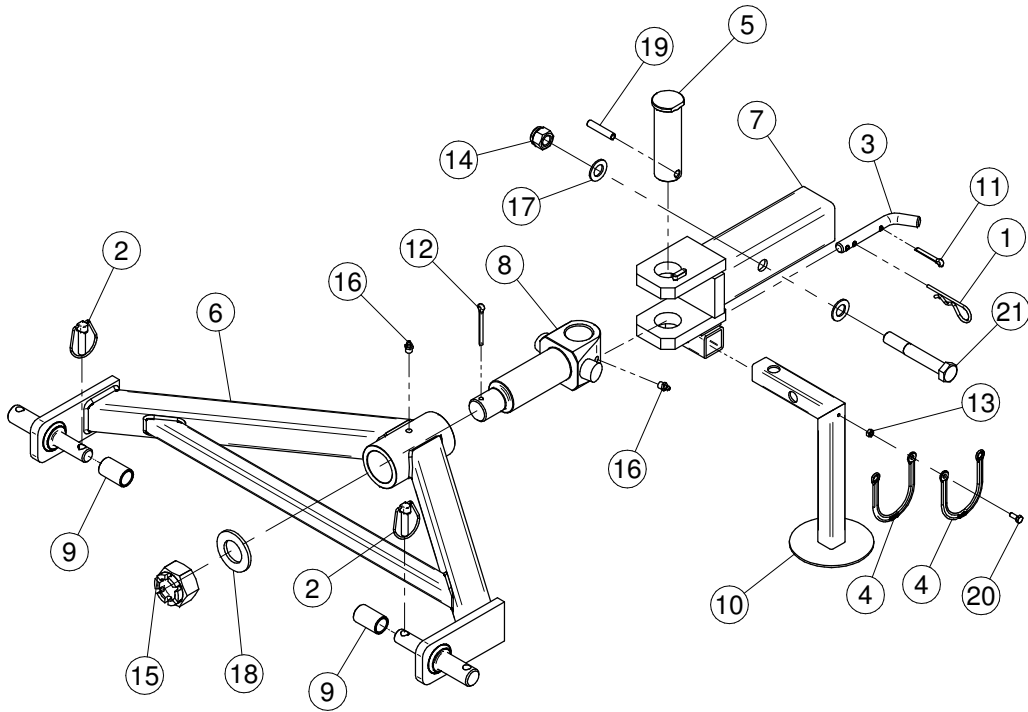
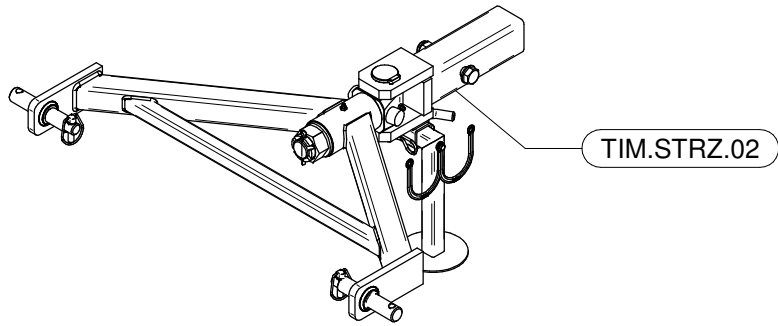
| N° | Doc. Number | Titolo | Title | Q.tà |
|----|-------------|--|---------------------------------------|------|
| 1 | X21.330.700 | KIT COMANDO ELETTRICO A 4 VIE | KIT FOR CONTROL SOLENOID VALVE 4 WAYS | 1 |
| 2 | X21.480.000 | VALVOLA A SOLENOIDE NORMALMENTE APERTA | SOLENOID VALVE | 2 |



| N° | Doc. Number | Titolo | Title | Q.tà | Note |
|----|--------------|---|-------------------------|------|------|
| 1 | X04.683.230 | MOZZO A 5 COLONNETTE | WHEEL HUB | 2 | |
| 2 | X40.369.000 | PIASTRA PORTA MOZZI RUOTE TANDEM | HUB SUPPORT SHEET | 2 | |
| 3 | X04.683.330 | MOZZO A 5 COLONNETTE | WHEEL HUB | 4 | |
| 4 | X40.375.000 | RUOTA 195/50 - 10 - 5Fori | TIRES | 4 | |
| 5 | XMB.009.000 | ROSETTA DI SICUREZZA D.45 | TOOTH LOCK WASHER | 4 | |
| 6 | XKM.009.000 | GHIERA KM9 | NUT KM9 | 4 | |
| 7 | X40.373.001 | SPESSORE FERMO RUOTE IN TANDEM | SPACER | 4 | |
| 8 | X40.374.001 | SPESSORE IN GOMMA FERMO RUOTE IN TANDEM | SPACER | 4 | |
| 9 | XRP.008.000 | RONDELLA PIANA D.8 | WASHER D.8 | 16 | |
| 10 | XTE.006.020T | VITE TE M6 x 20 | SCREW TE M6 x 20 | 16 | |
| 11 | XTE.008.030T | VITE TE M8x30 | SCREW TE M8x30 | 8 | |
| 12 | XD0.08.5588G | DADO M8 6S PG | M8 6S BIG LEAD NUT 5588 | 8 | |
| 13 | XRP.006.018 | RONDELLA PIANA D. 6x18 | WASHER D.6x18 | 16 | |



| N° | Doc. Number | Titolo | Title | Q.tà | Note |
|----|--------------|---------------------------------------|---------------------------------|------|------|
| 1 | X00.611.000 | FILTRO A T PER TUBAZIONE RIEMPIMENTO | T FILTER | 1 | |
| 2 | X00.300.000 | VALVOLA DI FONDO F-F 1" 1/4 | FOOT VALVE F-F 1" 1/4 | 1 | |
| 3 | XF0.025.040I | FASCETTA A VITE 25/40 W4 INOX | STAINLESS STEEL CLIP | 2 | |
| 4 | XOR.000.144 | OR Ø39,69x3,53 | O-RING Ø39,69x3,53 | 1 | |
| 5 | X00.423.000 | RACCORDO DIRITTO PG 30 FIL.1" 1/4 GAS | MALE CONNECTOR RH 30 1" 1/4 GAS | 1 | |
| 6 | X02.238.450 | TUBO SPIRALATO D.30 L=4500 | SPIRAL HOSE D.30 L=4500 | 1 | |
| 7 | X00.481.000 | RACCORDO CURVO P.G. D.30 | D.30 HOSETAIL | 1 | |
| 8 | X02.165.000 | GIRELLO A FILETTO RAPIDO | RAPID THREAD FLY NUT | 1 | |
| 9 | XOR.000.508 | OR D.30 x 3 | 30 x 3 O-RING GASKET | 1 | |

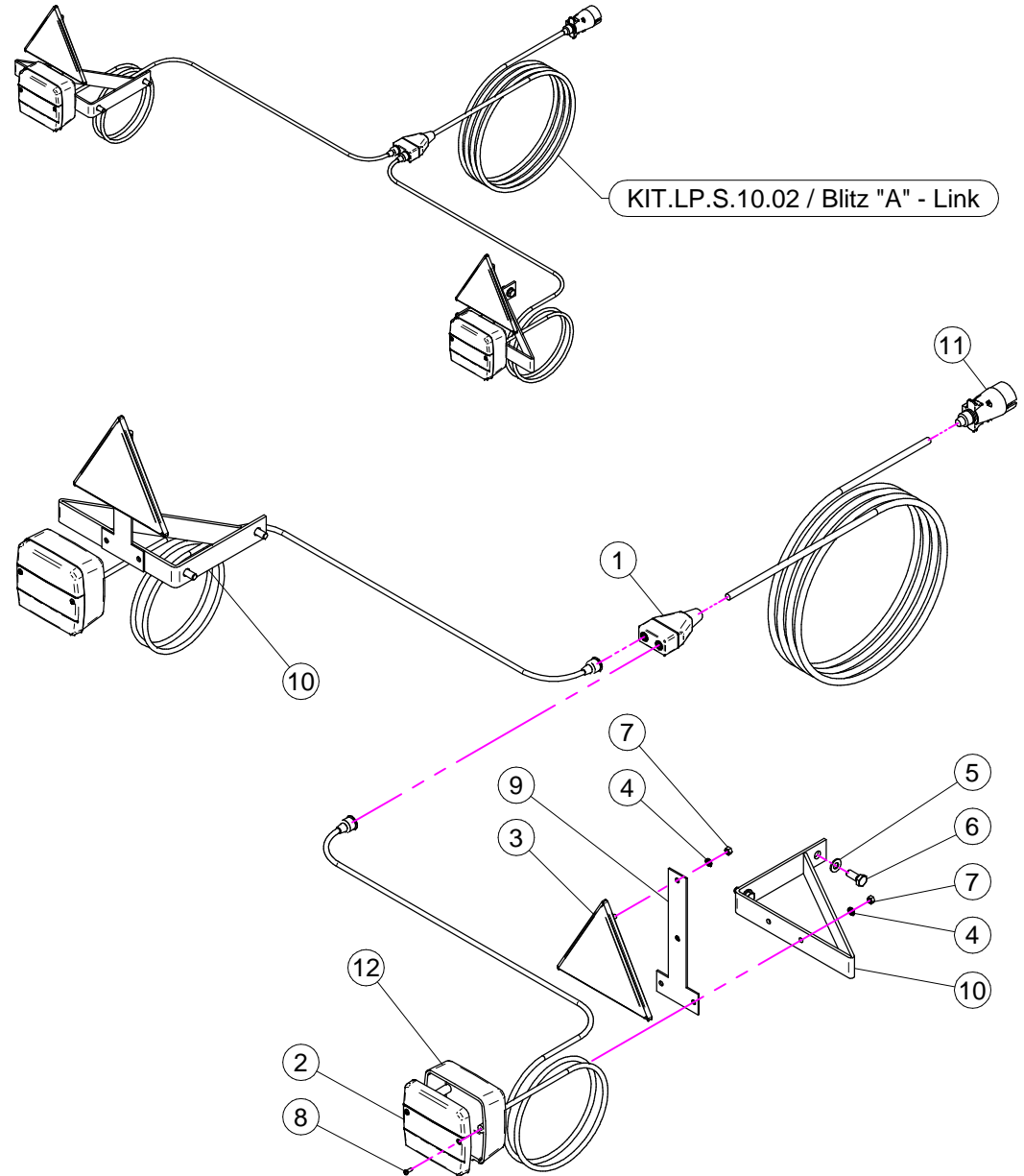
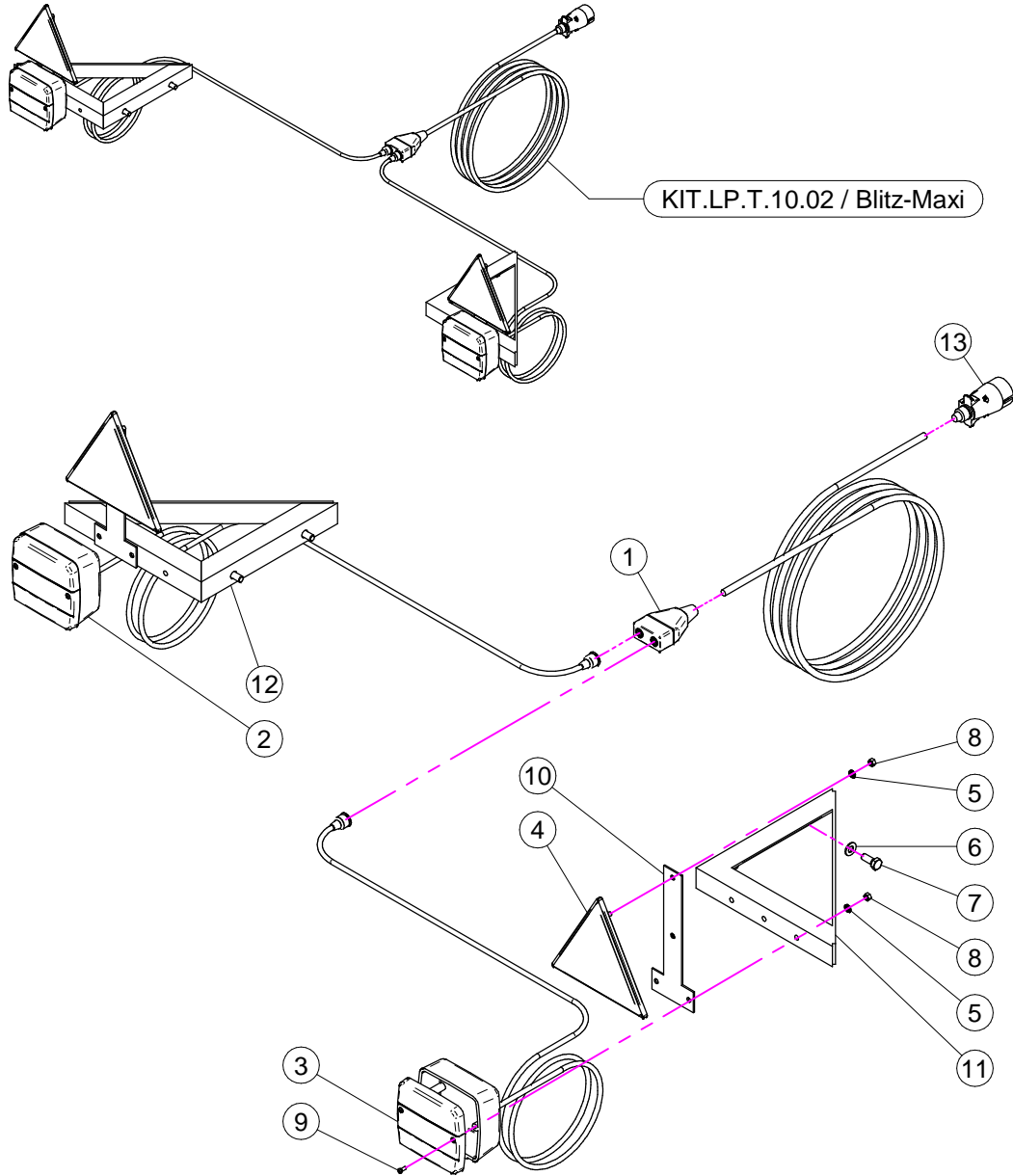


TIM.STRZ.02

| N° | Doc. Number | Titolo | Title | Q.tà |
|----|---------------|--|----------------------------------|------|
| 1 | X00.100.004 | COPIGLIA A MOLLA D.4 | CLIP D.4 | 1 |
| 2 | X02.439.000 | SPINOTTO A SCATTO D.10 | LINCHPINS D.8 | 2 |
| 3 | X20.505.000 | SPINOTTO FISSAGGIO PIEDE DI APPOGGIO | PIN FOR JACK STAND BLITZ | 1 |
| 4 | X21.183.000 | STRISCIA FERMATAPPI | CAP FASTENER BEND | 2 |
| 5 | X40.150.000 | PERNO PER TIMONE STERZANTE | PIN | 1 |
| 6 | X40.152.200 | CORPO A 2 PUNTI PER TIMONE STERZANTE | 2 POINTS BODY | 1 |
| 7 | X40.153.001 | PARTICOLARE FISSO PER TIMONE STERZANTE | 2 POINT DRAW-BAR - FIXED ARM | 1 |
| 8 | X40.154.101 | PERNO PER TIMONE STERZANTE A 2 PUNTI | PIN FOR 2-P. STEERING DRAWBAR | 1 |
| 9 | X40.202.100 | BOCCOLA PER SPINOTTO TIM.STRZ.02 | BUSH Ø28X22 L=46 | 2 |
| 10 | X40.342.000 | PIEDE DI APPOGGIO | JACK STAND | 1 |
| 11 | XCP.006.040I | COPIGLIA D.6 L=40 INOX 1336 | SPLIT PIN D.6 L=40 INOX 1336 | 1 |
| 12 | XCP.006.070 | COPIGLIA D.6 L=70 1336 | SPLIT PIN | 1 |
| 13 | XD0.06.5588G | DADO M6 6S PG 5588 ZINC. | M6 6S BIG LEAD NUT 5588 | 1 |
| 14 | XDA.018.0AG | DADO AUTOBLOCCANTE M18x2.5 | SELF LOCKING NUT M18 | 1 |
| 15 | XDI.036.5593F | DADO ESAGONALE AD INTAGLI 6 | M36 FINE LEAD 6 NOTCHES | 1 |
| 16 | XID.010.001 | INGRASSATORE DIRITTO M 10X1 ZINC. | STRAIGHT GREASE NIPPLE | 2 |
| 17 | XRP.018.000 | RONDELLA PIANA Ø18 | WASHER Ø18 | 2 |
| 18 | XRP.036.000 | RONDELLA PIANA D.36 6592 | WASHER D.36 | 1 |
| 19 | XSE.010.050 | SPINA ELASTICA D.10 X 50 | SPRING PIN D.10 X 50 | 1 |
| 20 | XTE.006.016T | VITE TE M6X16 UNI 5739 ZINC. | BOLT TE M6X16 UNI 5739 | 1 |
| 21 | XTE.018.120 | VITE TE UNI 5737-65 M18x120-8.8 | SCREW TE UNI 5737-65 M18x120-8.8 | 1 |

TIM.STRZ.03

| N° | Doc. Number | Titolo | Title | Q.tà |
|----|---------------|--------------------------------------|------------------------------|------|
| 1 | X00.100.004 | COPIGLIA A MOLLA D.4 | CLIP D.4 | 2 |
| 2 | X02.175.000 | MANIGLIA DI BLOCCAGGIO | LOOKING HANDLE | 2 |
| 3 | X04.064.100 | SPINOTTO PER ATTACCO SOLLEVATORE | PIN JACK STAND | 2 |
| 4 | X04.076.000 | SPINOTTO 3° PUNTO D.19 | PIN | 1 |
| 5 | X20.505.000 | SPINOTTO FISSAGGIO PIEDE DI APPOGGIO | PIN FOR JACK STAND BLITZ | 1 |
| 6 | X20.778.000 | BOCCOLA 3° PUNTO PER PLUS | BUSH | 1 |
| 7 | X21.183.000 | STRISCIA FERMATAPPI | CAP FASTENER BEND | 4 |
| 8 | X40.150.000 | PERNO PER TIMONE STERZANTE | PIN | 2 |
| 9 | X40.151.000 | CORPO A 3 PUNTI PER TIMONE STERZANTE | 3 POINTS BODY | 1 |
| 10 | X40.153.001 | PART. FISSO PER TIMONE STERZANTE | 2 POINT DRAW-BAR - FIXED ARM | 1 |
| 11 | X40.154.000 | PERNO PER TIMONE STERZANTE 3 PUNTI | PIN | 1 |
| 12 | X40.155.000 | CROCERA PER TIMONE STERZANTE | JOINT | 1 |
| 13 | X40.202.000 | BOCCOLA PER SPINOTTO 50-55 | BUSH D.28,5X22 L=54 | 2 |
| 14 | X40.251.200 | PIEDE D'APPOGGIO | JACK | 2 |
| 15 | X40.342.000 | PIEDE DI APPOGGIO | JACK STAND | 1 |
| 16 | X40.363.000 | DISTANZIALE | SPACER | 1 |
| 17 | XCP.006.040I | COPIGLIA D.6 L=40 INOX 1336 | SPLIT PIN D.6 L=40 INOX 1336 | 2 |
| 18 | XCP.006.070 | COPIGLIA D.6 L=70 1336 | SPLIT PIN | 1 |
| 19 | XD0.06.5588G | DADO M6 6S PG 5588 ZINC. | M6 6S BIG LEAD NUT 5588 | 2 |
| 20 | XD0.22.5588F | DADO M22 6S PF 5588 ZINC. | M22 6S FINE LEAD NUT 5588 | 2 |
| 21 | XDI.036.5593F | DADO ESAGONALE AD INTAGLI 6 | M36 FINE LEAD 6 NOTCHES | 1 |
| 22 | XID.010.001 | INGRASSATORE DIRITTO M 10X1 ZINC. | STRAIGHT GREASE NIPPLE | 3 |
| 23 | XRD.022.000 | RONDELLA DENTELLATA EST.D.22 ZINC. | TAB WASHER D.22 | 2 |
| 24 | XRP.036.000 | RONDELLA PIANA D.36 6592 | WASHER D.36 | 1 |
| 25 | XSE.010.050 | SPINA ELASTICA D.10 X 50 | SPRING PIN D.10 X 50 | 2 |
| 26 | XTE.006.016T | VITE TE M6X16 UNI 5739 ZINC. | BOLT TE M6X16 UNI 5739 | 2 |



KIT.LP.T.10.02 (BLITZ-MAXI)

| N° | Doc. Number | Titolo | Title | Q.tà | Note |
|----|----------------|---------------------------------|----------------------------|------|------|
| 1 | X24.121.007 | SCATOLA BLOCCO DIRAMAZIONI | ELECTRIC BOX | 1 | |
| 2 | X24.121.002 | CORPO FANALE POSTERIORE 3F | BODY REAR LIGHT 3L | 1 | |
| 3 | X24.121.004 | CATADIOTTRO FANALE POSTERIORE | REAR LIGHT REFLECTOR | 2 | |
| 4 | X24.121.001 | CATADIOTTRO TRIANGOLARE | TRIANGULAR REFLECTOR | 2 | |
| 5 | XRD.005.000 | RONDELLA DENTELLATA D.5 | TAB WASHER D.5 | 8 | |
| 6 | XRP.008.000 | RONDELLA PIANA D.8 | WASHER D.8 | 4 | |
| 7 | XTE.008.020T | VITE TE 8x20 | SCREW TE 8x20 | 4 | |
| 8 | XD0.05.5587G | DADO M5 PG 5587 | M5 PG 5587 NUT | 8 | |
| 9 | XTA.03,5.09,5I | VITE AUTOFILETTANTE D.3,5 x 9,5 | SELF THREADING D.3,5 x 9,5 | 4 | |
| 10 | X40.341.000 | STAFFA | BRACKET | 2 | |
| 11 | X40.340.200 | STAFFA DX | BRACKET DX | 1 | |
| 12 | X40.340.100 | STAFFA SX | BRACKET SX | 1 | |
| 13 | X24.121.006 | SPINA | PLUG | 1 | |

KIT.LP.S.10.02 (BLITZ "A" - LINK)

| N° | Doc. Number | Titolo | Title | Q.tà | Note |
|----|----------------|---------------------------------|----------------------------|------|------|
| 1 | X24.121.007 | SCATOLA BLOCCO DIRAMAZIONI | ELECTRIC BOX | 1 | |
| 2 | X24.121.004 | CATADIOTTRO FANALE POSTERIORE | REAR LIGHT REFLECTOR | 2 | |
| 3 | X24.121.001 | CATADIOTTRO TRIANGOLARE | TRIANGULAR REFLECTOR | 2 | |
| 4 | XRD.005.000 | RONDELLA DENTELLATA D.5 | TAB WASHER D.5 | 8 | |
| 5 | XRP.008.000 | RONDELLA PIANA D.8 | WASHER D.8 | 4 | |
| 6 | XTE.008.020T | VITE TE 8x20 | SCREW TE 8x20 | 4 | |
| 7 | XD0.05.5587G | DADO M5 PG 5587 | M5 PG 5587 NUT | 8 | |
| 8 | XTA.03,5.09,5I | VITE AUTOFILETTANTE D.3,5 x 9,5 | SELF THREADING D.3,5 x 9,5 | 4 | |
| 9 | X40.341.000 | STAFFA | BRACKET | 2 | |
| 10 | X40.340.000 | STAFFA | BRACKET | 2 | |
| 11 | X24.121.006 | SPINA | PLUG | 1 | |
| 12 | X24.121.002 | CORPO FANALE POSTERIORE 3F | BODY REAR LIGHT 3L | 1 | |