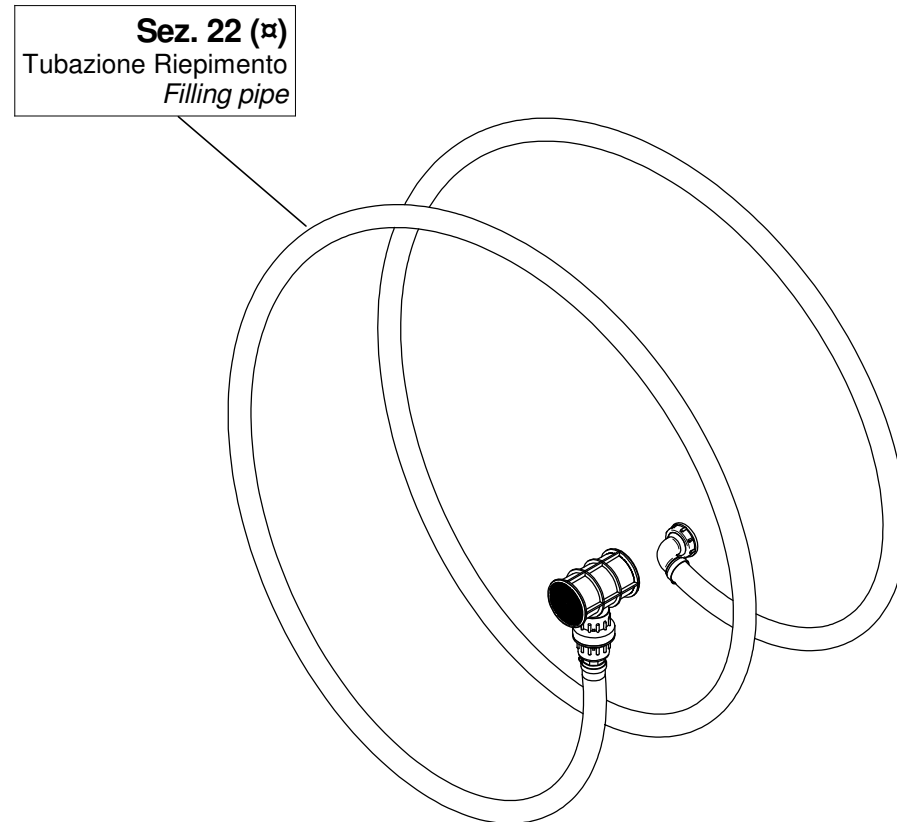
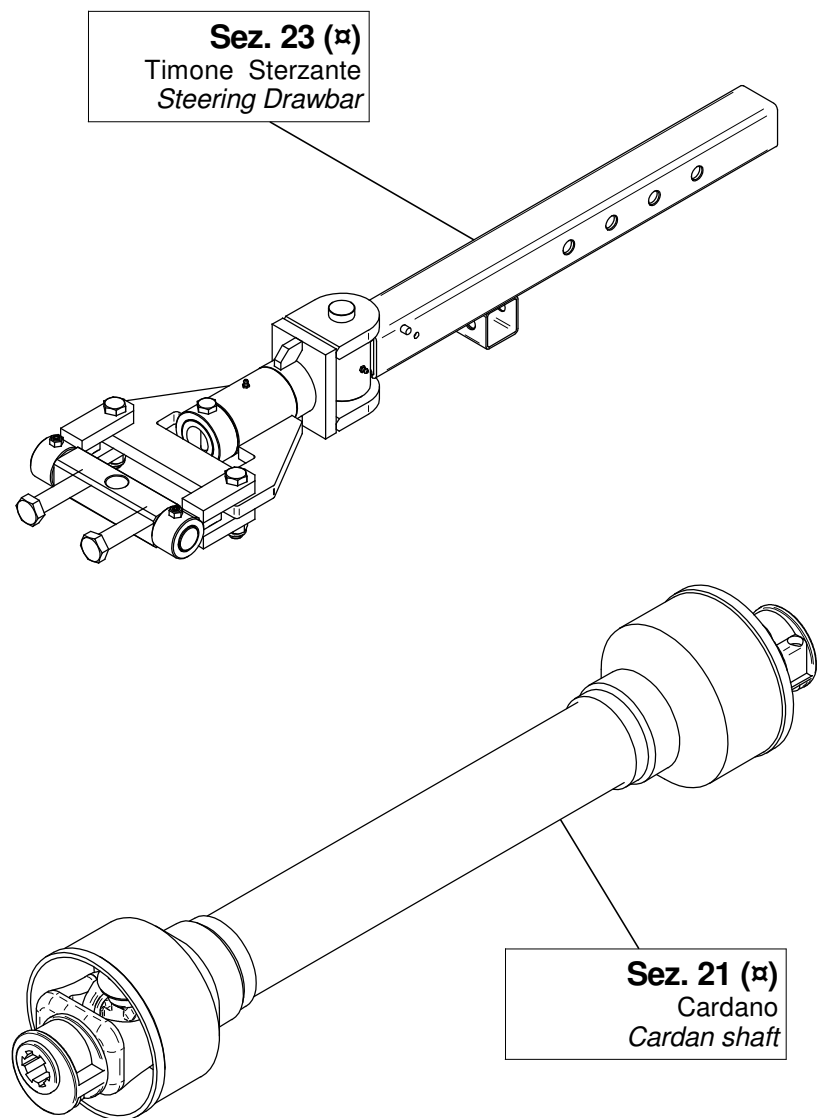
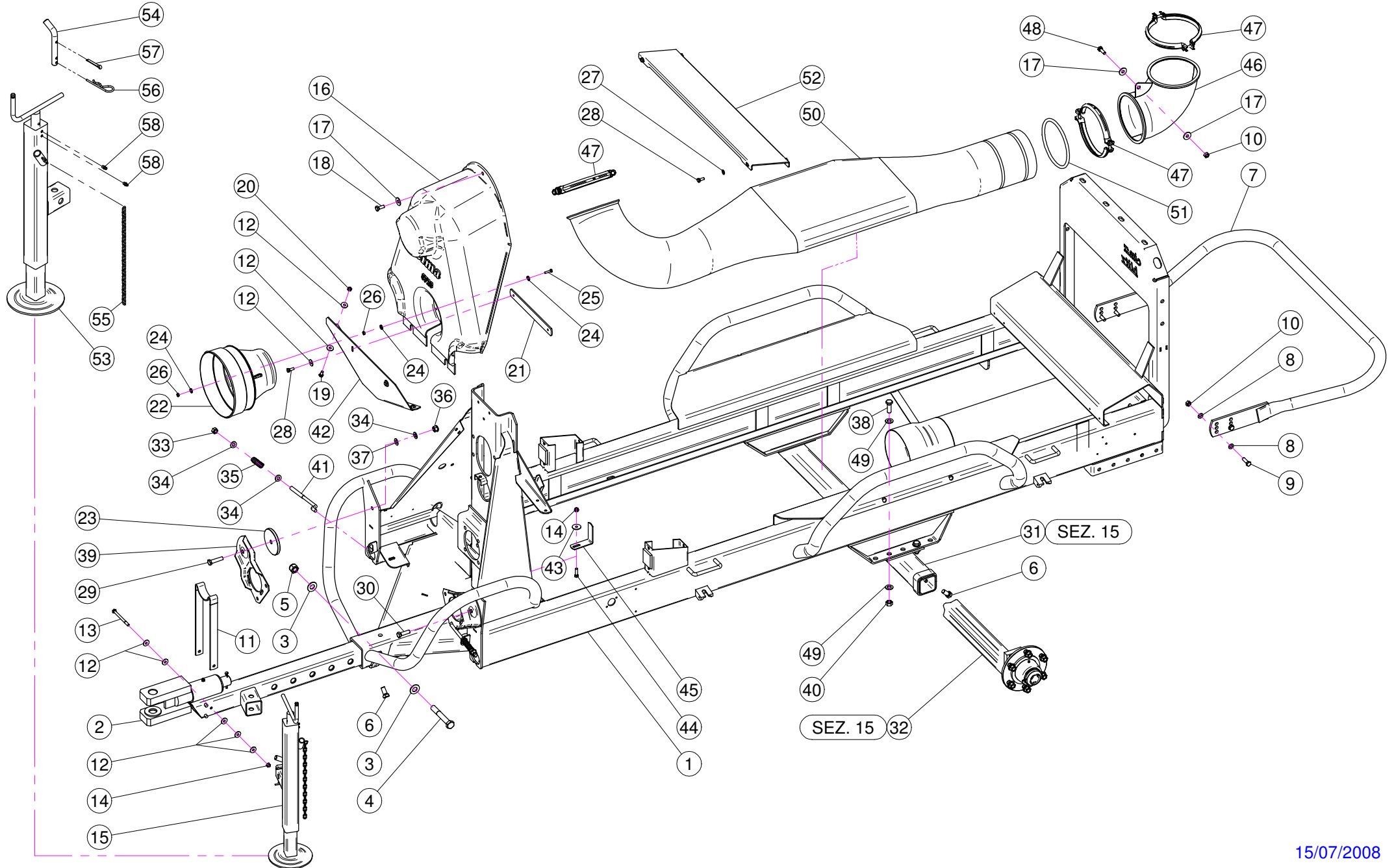


(\*) A richiesta / Optional Devices



**(⌘) A richiesta / Optional Devices**

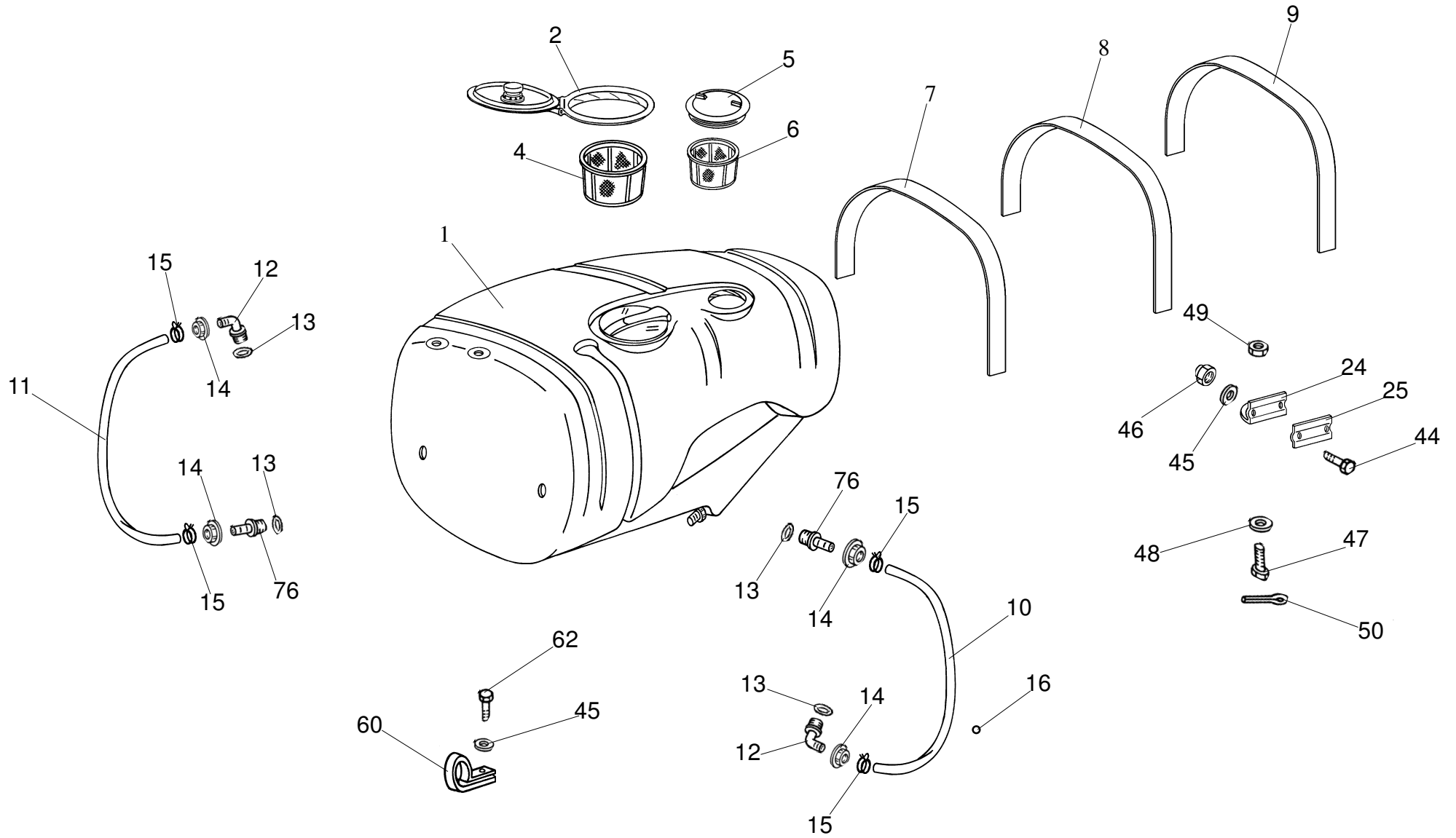


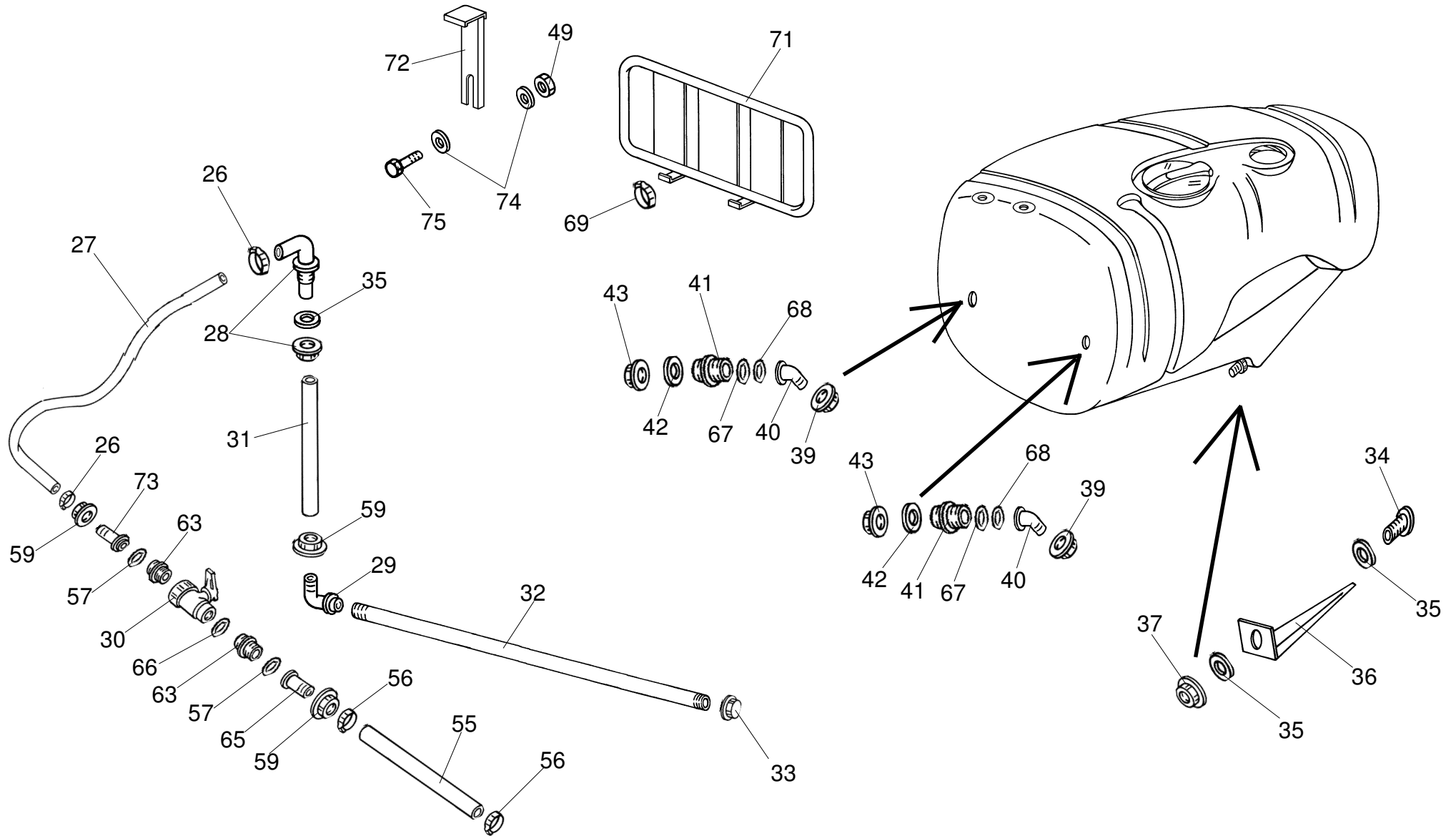


**lima**<sup>®</sup>

**X20.730.000 BLITZ 45T 50T 2P Lt.1500**

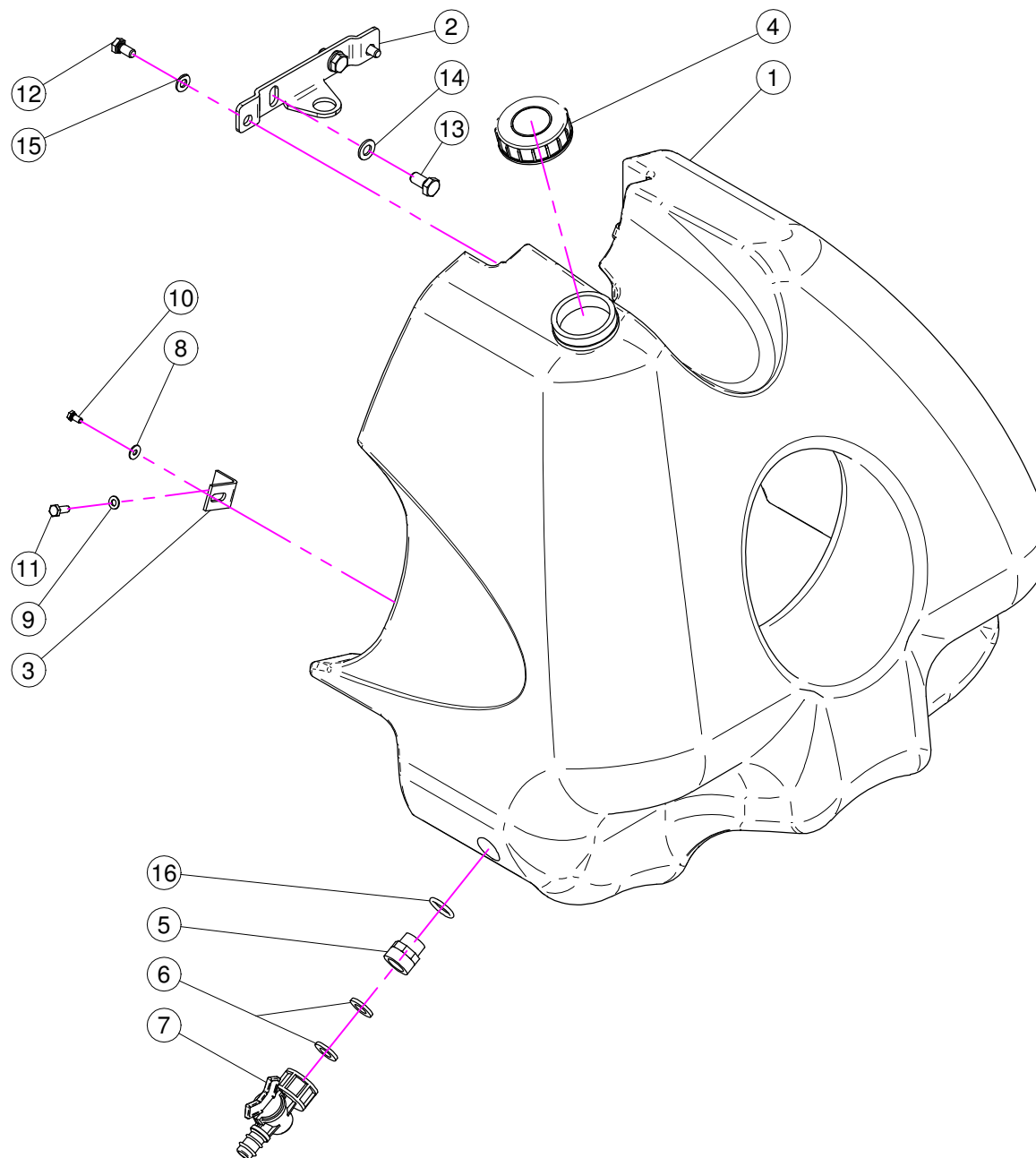
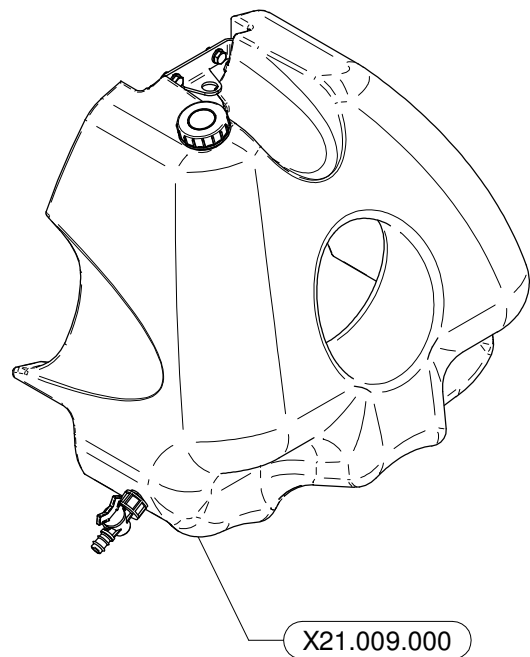
**TAB.02**





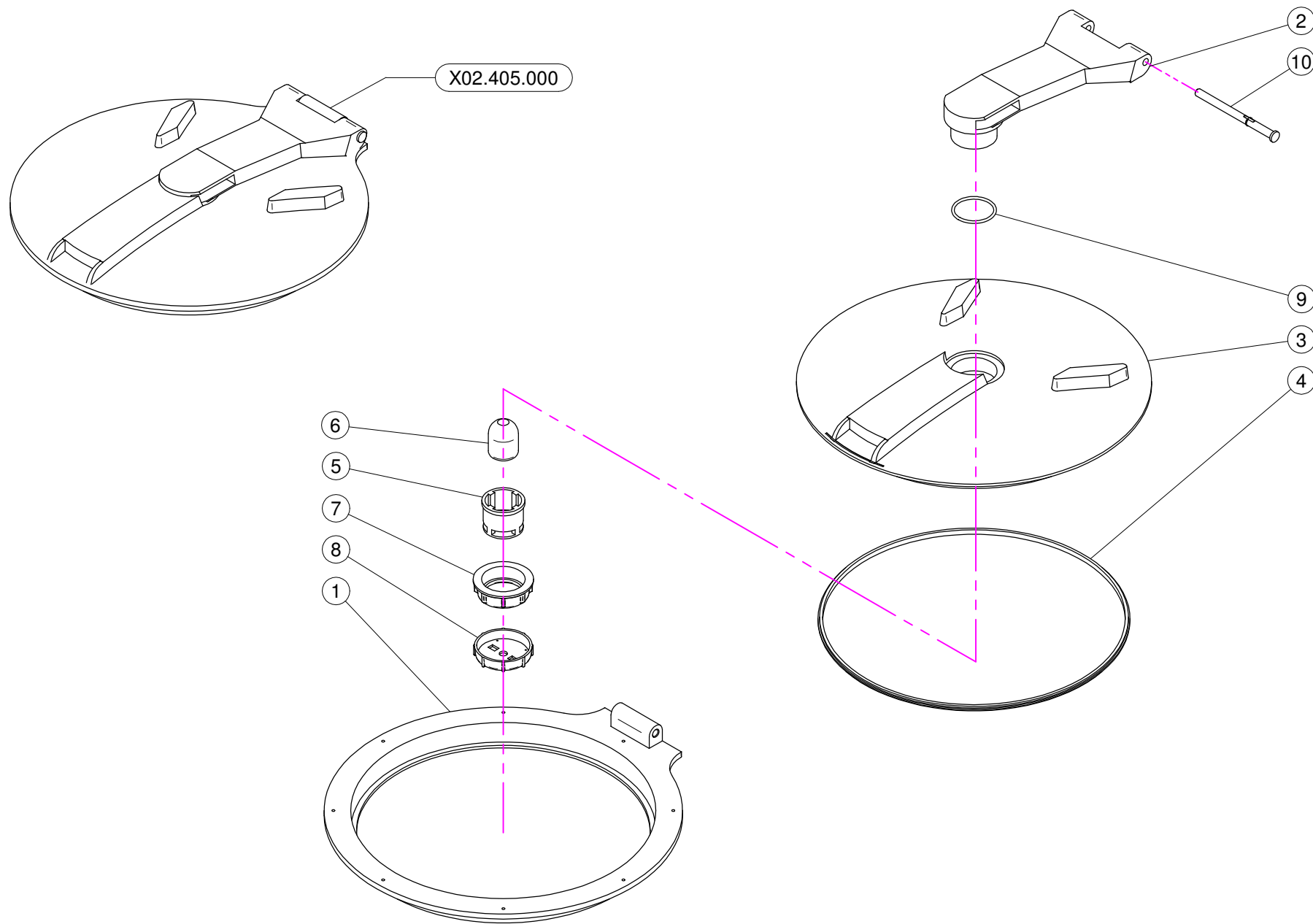
*	X20.730.000	SERBATOIO E AGITAZIONE BLITZ	45T 50T 2P LT.1500	N.	1,0
1 **	X40.149.100C	SERB.LT.1500 COMPL.DI COP.RIB. +ANEL.FIL.+RAC.DRITTO PG D.40		N.	1,0
2 ***	X02.405.000	COPERCHIO RIBALTABILE 180 G.		N.	1,0
4 **	X02.404.000	FILTRO A TAZZA 400X330		N.	1,0
5 **	X02.476.000	COPERCHIO FILETTATO D.255	352120	N.	1,0
6 **	X02.298.000	FILTRO A TAZZA D.204		N.	1,0
7 **	X02.481.280	FASCIA IN NYLON 60mm L=2800		N.	1,0
8 **	X02.481.236	FASCIA IN NYLON 60mm L=2360		N.	1,0
9 **	X02.481.276	FASCIA IN NYLON 60mm L=2760		N.	1,0
10 **	X02.378.180	TUBETTO VITREO D.12X16 L=1800		N.	1,0
11 **	X02.378.085	TUBETTO VITREO D.12X16 L=850		N.	1,0
12 **	X02.457.000	PORTA GOMMA D.13 A 90G. M.1/2"		N.	2,0
13 **	XOR.004.081	OR D.20,22 X 3,53		N.	4,0
14 **	X02.458.000	GHIERA 1/2"		N.	4,0
15 **	XF0.008.016I	FASCETTA A VITE 8/16 W4 INOX		N.	4,0
16 **	X02.478.000	SFERA D.8,5 ROSSA PER LIVELLO		N.	2,0
24 **	X20.512.000	STAFFA ANCORAGGIO FASCE		N.	6,0
25 **	X20.513.000	PIASTRINA SERRAGGIO FASCE		N.	6,0
26 **	XF0.023.035I	FASCETTA A VITE 23/35 W4 INOX		N.	2,0
27 **	X02.219.110	TUBO D.25 L=1100		N.	1,0
28 **	X24.031.000	RACCORDO CURVO P.G. D.26 1" M CON GHIERA		N.	1,0
29 **	X00.055.037	RACCORDO CURVO A P.G. D.25		N.	1,0
30 **	X02.395.000	RUBINETTO 3/4" GAS F.F. SFERA		N.	1,0
31 **	X02.219.080	TUBO D.25 L=800		N.	1,0
32 **	X20.608.000	TUBO FORATO 1" L=1700 IN POLI. CON P.G. A 90G. D.25		N.	1,0
33 **	XTF.001.000	TAPPO F. DA 1"		N.	1,0
34 **	X00.587.000	BOCCHETTONE DA 1" GAS		N.	1,0
35 **	X02.066.000	GUARNIZIONE D.33X45 SP.3		N.	3,0
36 **	X20.498.000	ANTIVORTICE IN ACCIAIO INOX		N.	1,0
37 **	X00.542.000	GHIERA DA 1" GAS		N.	1,0
39 **	X00.493.000	GIRELLO DA 1" 1/4 GAS		N.	2,0
40 **	X02.339.000	RACCORDO CURVO 45. PG.D.30 PER GIRELLO		N.	2,0
41 **	X00.345.000	NIPPLO 1" 1/4 + 1" 1/4 GAS		N.	2,0
42 **	X02.033.000	GUARNIZIONE IN GOMMA D.42X55X3		N.	2,0
43 **	X00.543.000	GHIERA DA 1"1/4 GAS		N.	2,0
44 **	XTE.006.020T	VITE TE M6X20	5739	N.	12,0
45 **	XRP.006.000	RONDELLA PIANA D.6	6592	N.	15,0
46 **	XDA.006.0AG	DADO AUTOBLOCCANTE M6 ALTO PG		N.	12,0
47 **	XTE.010.080T	VITE TE M10X80	5739	N.	6,0
48 **	XRP.010.000	RONDELLA PIANA D.10	6592	N.	6,0
49 **	XDOT.10.5587	DADO OTTONE M10 ALTO	5587	N.	10,0
50 **	XCP.004.070I	COPIGLIA D.4 L=70 INOX	1336	N.	4,0
55 **	X02.212.080	TUBO D.19 L=800		N.	1,0
56 **	XF0.016.027I	FASCETTA A VITE 16/27 W4 INOX		N.	2,0
57 **	XOR.000.132	OR D.23,81X2,62		N.	2,0
59 **	X00.055.24.2	GIRELLO 1" GAS		N.	3,0
60 **	XFG.018.000	FASCETTA GOMMATA PER TUBI D.18 NASTRO MM.15		N.	3,0
62 **	XTE.006.016T	VITE TE M6X16	5739	N.	3,0
63 **	X02.293.000	RIDUZIONE 3/4"M./1"M.		N.	2,0
65 **	X00.055.022	RACCORDO DIRITTO P.G. D.19		N.	1,0
66 **	XOR.000.134	OR D.25,8 X 3,53		N.	1,0
67 **	XOR.003.112	OR D.28,24X2,62		N.	2,0
68 **	XOR.003.106	OR D.26,64X2,62		N.	2,0
69 **	XF0.025.040I	FASCETTA A VITE 25/40 W4 INOX		N.	2,0
71 **	X20.609.000	FRANGI ONDA PER BLITZ	L.1500/2000	N.	1,0
72 **	X20.610.000	STAFFA FISSAGGIO FRANGI ONDA	PER BLITZ LT.1500	N.	1,0
73 **	X00.055.021	RACCORDO DIRITTO P.G. D.25		N.	1,0
74 **	XRP.010.00I	RONDELLA PIANA D.10 INOX		N.	8,0
75 **	XTE.010.030I	VITE TE 10X30 INOX	5739	N.	4,0
76 **	X02.482.000	RACCORDO DRITTO P.G.D.13M.1/2"		N.	2,0

*	X20.730.000	TANK AND AGITATION FOR BLITZ	45T 50T 2P 1500 LT.	N.	1,0
1 **	X40.149.100C	COMPLETE TANK 1500 LT.		N.	1,0
2 ***	X02.405.000	180 DEGREE HINGED TANK LID		N.	1,0
4 **	X02.404.000	BASKET FILTER 400X330		N.	1,0
5 **	X02.476.000	THREADED LID D.255		N.	1,0
6 **	X02.298.000	204 D. FILTER CUP		N.	1,0
7 **	X02.481.280	60mmX2800mm LONG NYLON BAND		N.	1,0
8 **	X02.481.236	NYLON BAND 60mm L=2360		N.	1,0
9 **	X02.481.276	NYLON BAND 60mm L=2760		N.	1,0
10 **	X02.378.180	GLASS PIPE D.12X16 L=1800		N.	1,0
11 **	X02.378.085	HOSE D.12X16 L=850		N.	1,0
12 **	X02.457.000	90 HOSETAIL 1/2" MALE		N.	2,0
13 **	XOR.004.081	20.22X3.53 O-RING GASKET		N.	4,0
14 **	X02.458.000	RING NUT 1/2"		N.	4,0
15 **	XF0.008.016I	CLIP D.8/16		N.	4,0
16 **	X02.478.000	FLOATING BALL D.9,5 RED		N.	2,0
24 **	X20.512.000	BRACKET		N.	6,0
25 **	X20.513.000	SHAPED PLATE		N.	6,0
26 **	XF0.023.035I	SCREW CLAMP 23/35 W4 INOX		N.	2,0
27 **	X02.219.110	HOSE D.25 L=1100		N.	1,0
28 **	X24.031.000	SINGLE-PIECE PIPE FITTING WITH BACK NUT		N.	1,0
29 **	X00.055.037	CURVED UNION WITH 25 D. RUBBER HOLDER		N.	1,0
30 **	X02.395.000	COCK		N.	1,0
31 **	X02.219.080	HOSE D.25 L=800		N.	1,0
32 **	X20.608.000	PERFORATED HOSE L=1700		N.	1,0
33 **	XTF.001.000	PACKING		N.	1,0
34 **	X00.587.000	1" GAS TANK PIPE UNION		N.	1,0
35 **	X02.066.000	33X45 3mm THICK GASKET		N.	3,0
36 **	X20.498.000	STAINLESS STEEL ANTI-VORTEX		N.	1,0
37 **	X00.542.000	RING NUT		N.	1,0
39 **	X00.493.000	NUT		N.	2,0
40 **	X02.339.000	45 HOSETAIL		N.	2,0
41 **	X00.345.000	NIPPLE		N.	2,0
42 **	X02.033.000	42X55X3 RUBBER GASKET		N.	2,0
43 **	X00.543.000	NUT		N.	2,0
44 **	XTE.006.020T	BOLT TE M6X20		N.	12,0
45 **	XRP.006.000	6mm D. FLAT WASHER		N.	15,0
46 **	XDA.006.0AG	HIGH M6 BIG LEAD SELF-LOCKING NUT		N.	12,0
47 **	XTE.010.080T	BOLT TE M10X80		N.	6,0
48 **	XRP.010.000	WASHER D.10		N.	6,0
49 **	XDOT.10.5587	M10 HIGH BRASS NUT 5587		N.	10,0
50 **	XCP.004.070I	CLIP D.4 L=70 INOX		N.	4,0
55 **	X02.212.080	HOSE D.19.L=800		N.	1,0
56 **	XF0.016.027I	SCREW CLAMP 16/17 INOX		N.	2,0
57 **	XOR.000.132	23.81X2.62 O-RING GASKET		N.	2,0
59 **	X00.055.24.2	NUT		N.	3,0
60 **	XFG.018.000	STICKER		N.	3,0
62 **	XTE.006.016T	BOLT TE M6X16		N.	3,0
63 **	X02.293.000	3/4"M./1"M. REDUCTION		N.	2,0
65 **	X00.055.022	HOSETAIL		N.	1,0
66 **	XOR.000.134	OR D.25,8 X 3,53		N.	1,0
67 **	XOR.003.112	28.24X2.62 O-RING GASKET		N.	2,0
68 **	XOR.003.106	26.64X2.62 O-RING GASKET		N.	2,0
69 **	XF0.025.040I	CLIP D.25/40		N.	2,0
71 **	X20.609.000	BREAKWATER		N.	1,0
72 **	X20.610.000	BRACKET FIXING BREAKWATER		N.	1,0
73 **	X00.055.021	STRAIGHT UNION WITH 25 D. RUBBER HOLDER		N.	1,0
74 **	XRP.010.00I	WASHER D.10 INOX		N.	8,0
75 **	XTE.010.030I	BOLT TE M10X30 INOX		N.	4,0
76 **	X02.482.000	HOSETAIL MALE THREADED 1/2"		N.	2,0

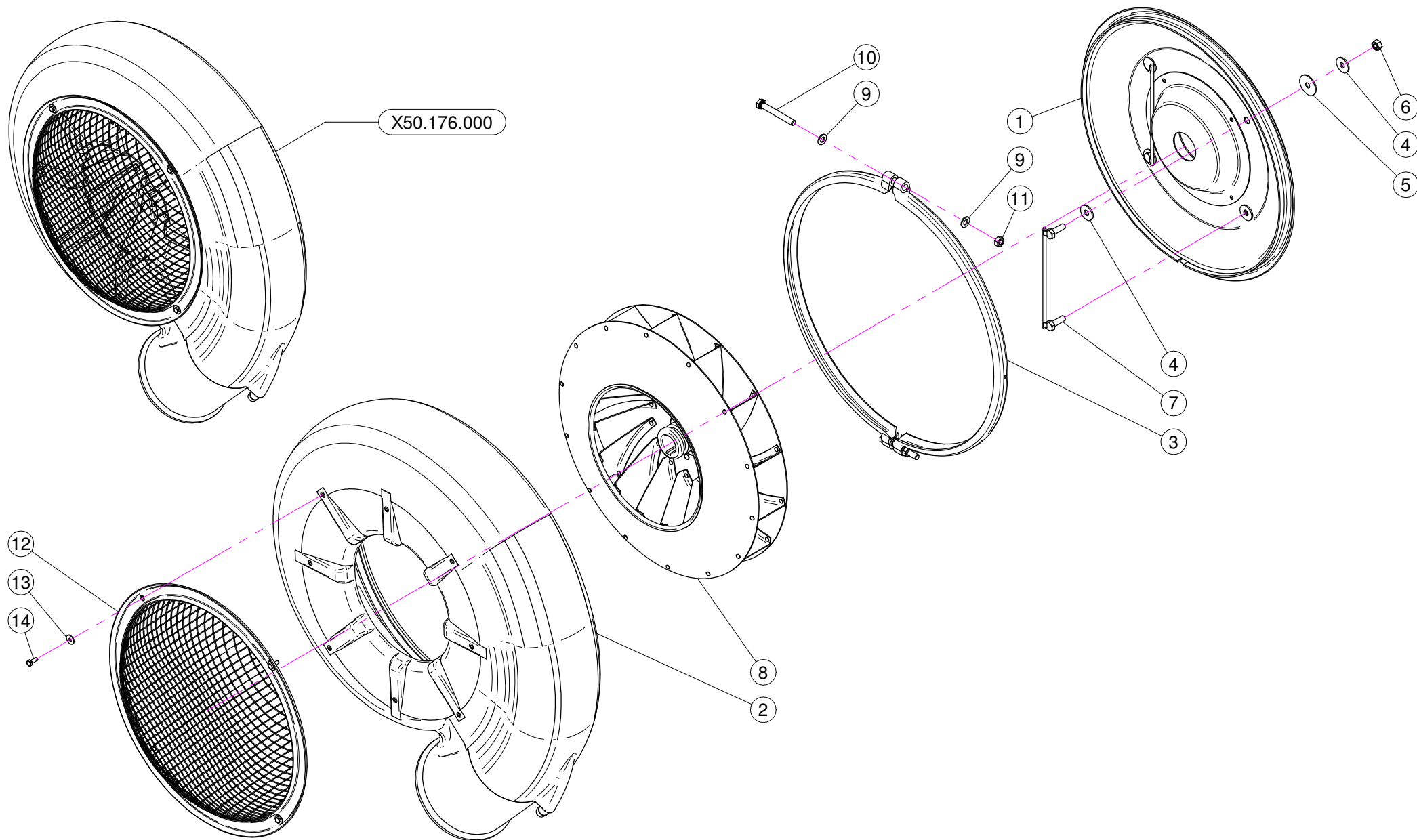




N°	Doc. Number	Titolo	Title	Q.tà	Note
1	X40.322.000	SERBATOIO LAVAMANI 30 Lt.	HAND-WASHING TANK 30 Lt.	1	
2	X40.323.000	STAFFA FISSAGGIO SERBATOIO LAVAMANI	FIXING BRACKET	1	
3	X40.324.100	PIASTRA SERBATOIO LAVAMANI SERIE 50	BRACKET	2	
4	X02.460.000	COPERCHIO FILETTATO FEMMINA	FEMALE THREADED TANK LID	1	
5	X00.055.044	NIPPLO 1/2" GAS 3/4" GAS	NIPPLE 1/2" - 3/4" GAS	1	
6	X02.030.010	GUARNIZIONE TAPPO DISTRIBUTORE	GASKET	2	
7	X02.497.000	RUBINETTO FEMMINA 3/4"	3/4" FEMALE VALVE	1	
8	XRP.005.015I	RONDELLA PIANA D. 5x15	WASHER D. 5x15	2	
9	XRP.006.000	RONDELLA PIANA D. 6	WASHER D.6	2	
10	XTE.005.010I	VITE TE M5 x 10	SCREW TE M5 X 10	2	
11	XTE.006.016T	VITE TE M6X16	SCREW TE M6X16	2	
12	XTE.008.016T	VITE TE M8x16	SCREW TE M8x16	2	
13	XTE.010.020T	VITE TE M10 x 20	SCREW TE M10 x 20	2	
14	XRP.010.000	RONDELLA PIANA D.10	WASHER D.10	2	
15	XRP.008.000	RONDELLA PIANA D.8	WASHER D.8	2	
16	XOR.004.081	OR D.20,22 x 3,53	20,22 x 3,53 O-RING GASKET	1	

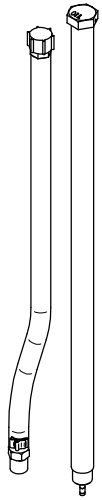


N°	Doc. Number	Titolo	Title	Q.tà	Note
1	X02.405.000.B	ANELLO BASE	BASE RING	1	
2	X02.405.001	BRACCIO	ARM	1	
3	X02.405.000.A	DISCO DI CHIUSURA	GRIPPING PLATE	1	
4	X02.405.002	GUARNIZIONE SAGOMATA	SHAPED GASKET	1	
5	X20.787.000.G	CORPO VALVOLA DI SFIATO	BREATHER VALVE	1	
6	X20.787.000.F	SFERA GALLEGGIANTE	FLOATING BALL	1	
7	X20.787.000.H	GHIERA	RING NUT	1	
8	X20.787.000.I	TAPPO PER VALVOLA DI SFIATO	CAP FOR BREATHER VALVE	1	
9	XOR.000.512	OR D.51 x 3,5	51 x 3,5 O-RING GASKET	1	
10	X20.787.000.D	PERNO	PIN	1	

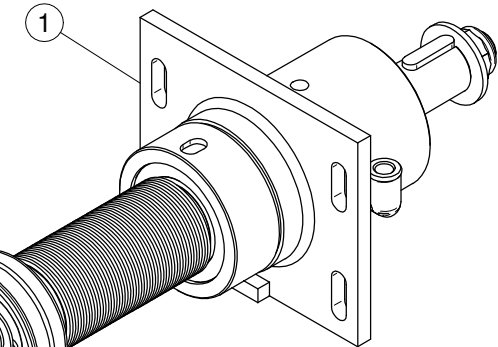
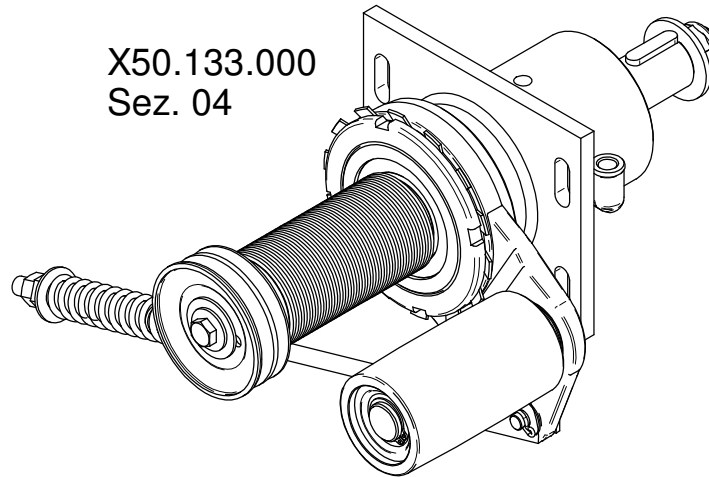


N°	Doc. Number	Titolo	Title	Q.tà	Note
1	X50.120.000	COPERCHIO VENTOLA 50	FAN 50 COVER	1	
2	X05.730.000	CARTER VENTOLA 50	50 FAN HAUSING	1	
3	X05.731.000.Z	COLLARE D.535	D.535 CLAMP	1	
4	XRP.010.030	RONDELLA PIANA D.10 x 30 mm	WASHER D.10 x 30 mm	8	
5	XRP.010.040	RONDELLA PIANA D.10 X 40	WASHER D.10 X 40	4	
6	XD0.10.5587G	DADO M10	NUT M10	4	
7	X20.088.000	CAVALLOTTO FISSAGGIO COPERCHIO POSTERIORE	BACK COVER BRACKET	2	
8	X05.732.000	VENTOLA 50	FAN 50	1	
9	XRP.010.000	RONDELLA PIANA D.10	WASHER D.10	4	
10	XTE.010.080T	VITE M10x80	M10x80 BOLT	2	
11	XDOT.10.5587	DADO OTTONE M10	M10 BRASS NUT	2	
12	X05.654.200	RETE PROTEZIONE VENTILATORE	FAN NET PROTECTION	1	
13	XRP.006.018	RONDELLA PIANA D. 6x18	WASHER D.6x18	4	
14	XTE.006.016T	VITE TE M6X16	SCREW TE M6X16	4	

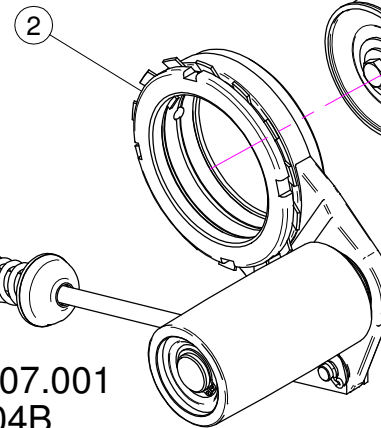
K.LUBR.50.P01  
Sez. 04C



X50.133.000  
Sez. 04

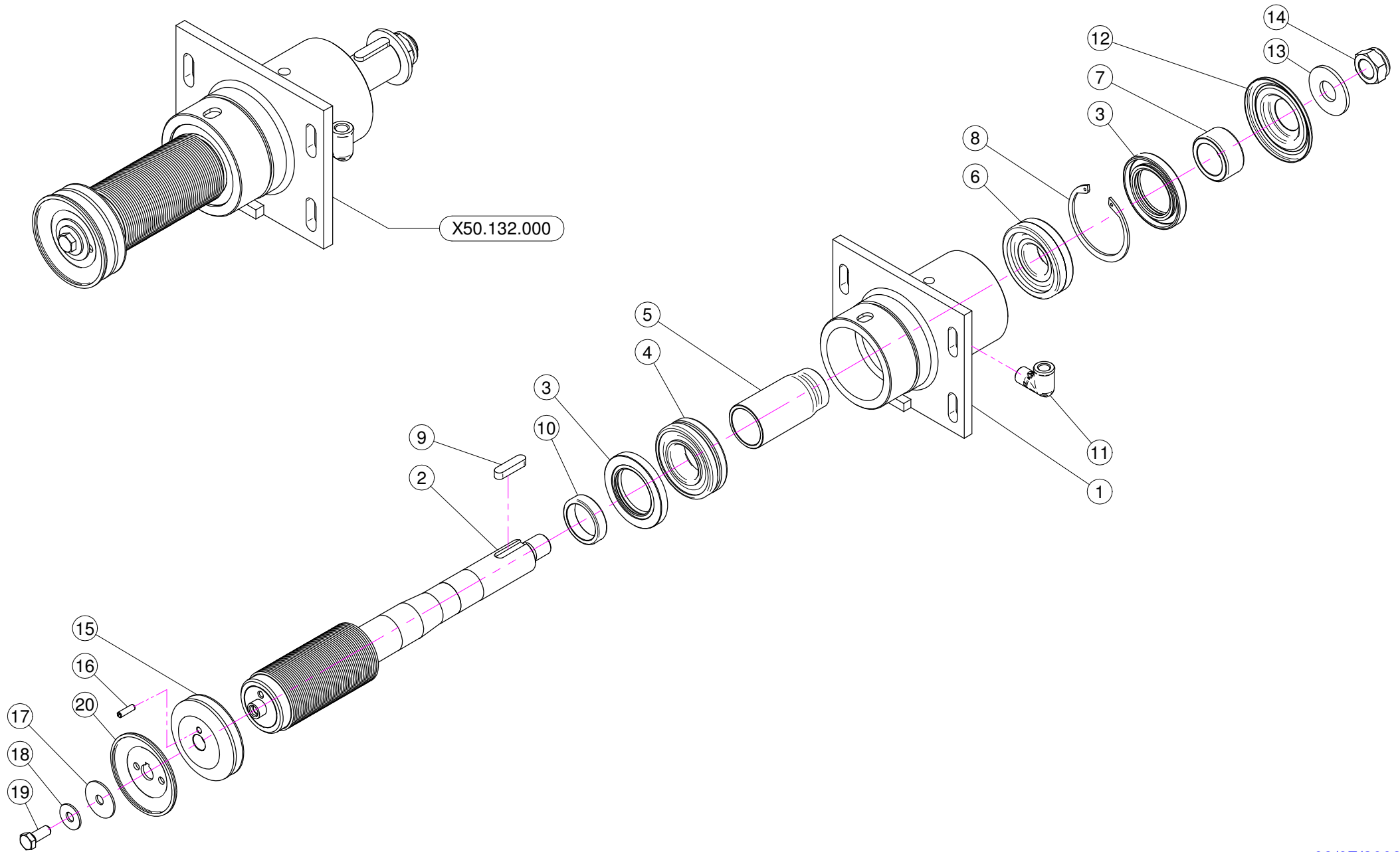


X50.132.000  
Sez. 04A



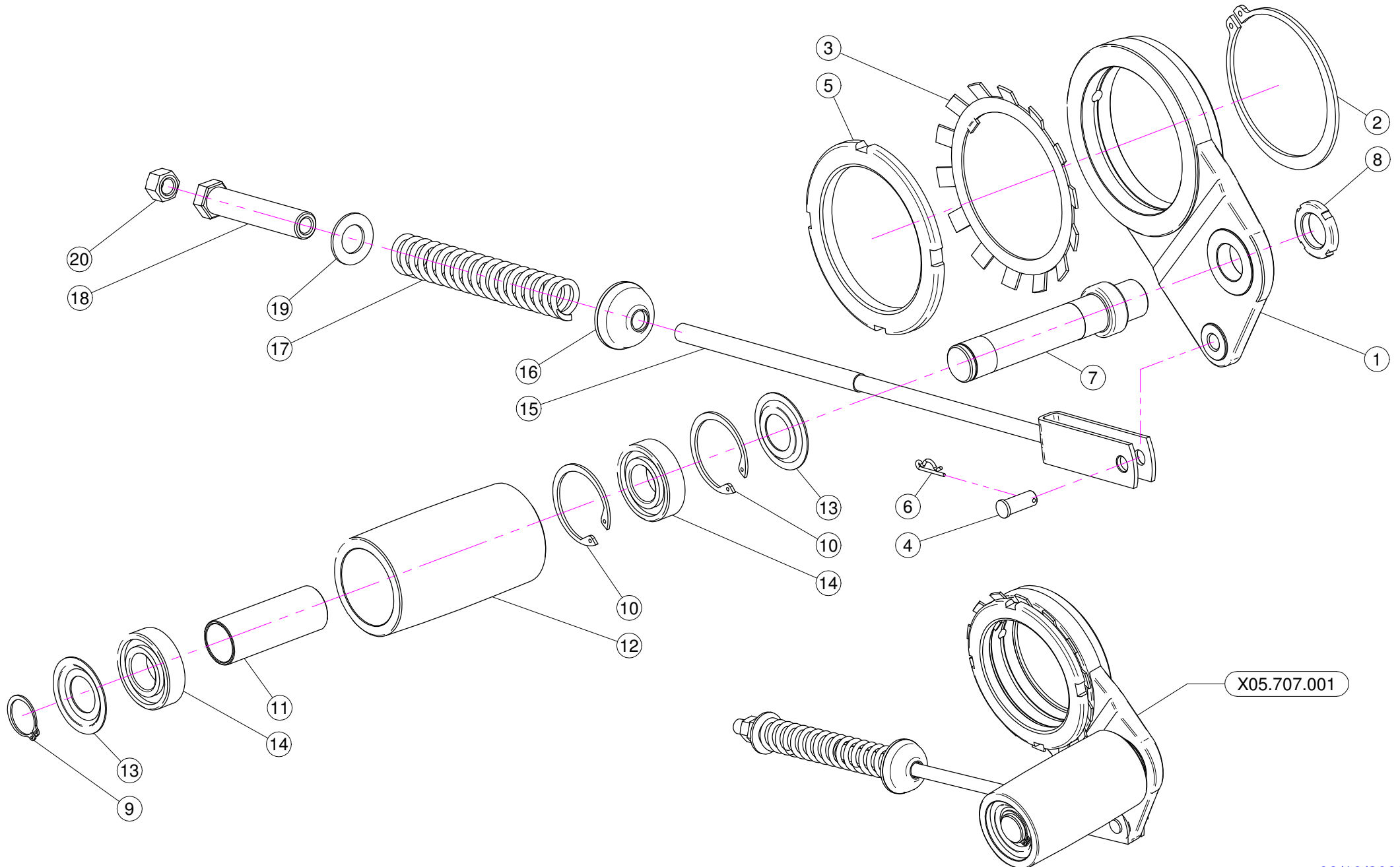
X05.707.001  
Sez. 04B

N°	Doc. Number	Titolo	Title	Q.tà	Note
1	X50.132.000	SUPPORTO OLIO 50 -PULEGGIA D.64,5 SENZA DISINNESTO	FAN SUPPORT WITH SHAFT - PUL D.64,5 NO DISENGAGEMENT	1	
2	X05.707.001	TENDICINGHIA AUTOMATICO COMPLETO	AUTOMATIC BELT STRETCHER	1	

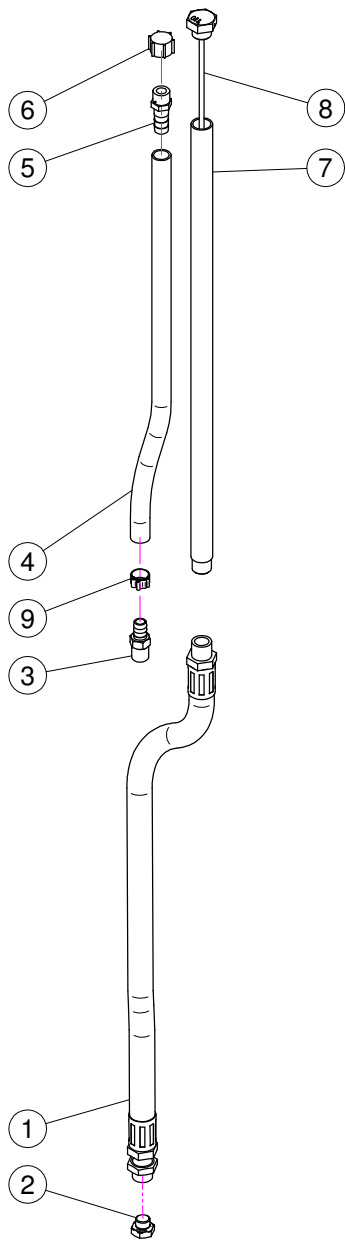
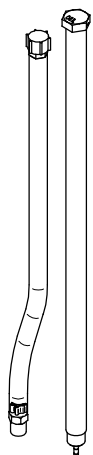




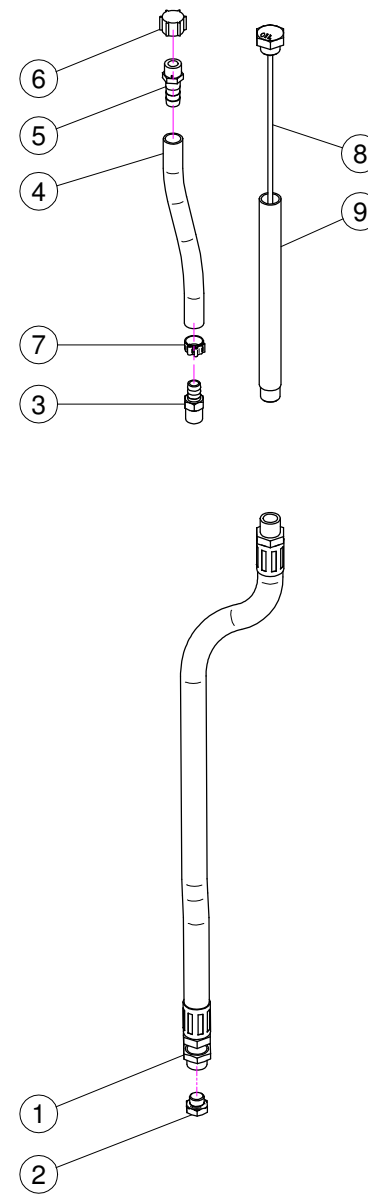
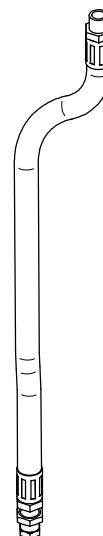
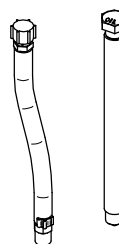
N°	Doc. Number	Titolo	Title	Q.tà	Note
1	X50.110.000	SUPPORTO VENTILATORE NUDO	NUDE FAN SUPPORT	1	
2	X50.119.064,5	ALBERO CON PULEGGIA D. 64,5	SHAFT WITH PULLEY D.64,5	1	
3	XBASL.50.80.10	ANELLO DI TENUTA IN VITON CON PARAPOLVERE (50-80-10)	VITON LIP SEALS -IEL (50-80-10)	2	
4	XK0.022.208	CUSCINETTO RULLI OBLIQUI 22-208	ROLLER BEARING 22-208	1	
5	X50.112.000	DISTANZIALE SUPP. VENTILATORE "OLIO"	SPACER	1	
6	XK0.021.307	CUSCINETTO RULLI OBLIQUI 21-307	ROLLER BEARING 21-307	1	
7	X50.113.000	DISTANZIALE TENUTA LATO VENTOLA	SPACER	1	
8	XI0.080.000	ANELLO ELASTICO INTERNO D.80	INTERNAL D.80 CIRCLIP	1	
9	XL.10.08.40	CHIAVETTA 10x8x40	FEATHER KEY 10x8x40	1	
10	X50.114.000	DISTANZIALE PER TENUTA LATO PULEGGIA	SPACER	1	
11	X20.789.000	GOMITO 90° TUBO DI CARICO OLIO	MALE/FEMALE 90° ELBOW	1	
12	X50.115.000	COPERCHIETTO LATO VENTOLA	DUST COVER	1	
13	X20.820.000	RONDELLA SPECIALE D.53/D.22,5	SPECIAL WASHER D.53/D.22,5	1	
14	XDA.022.0BF	DADO ESAGONALE M22 AUTOBLOCCANTE	SELF-LOCKING NUT M22 x 1,5	1	
15	X05.816.000	PULEGGIA COMANDO POMPA D.88 (1 x 3V)	PULLEY FOR PUMP D.88 (1x3V)	1	
16	XSE.006.020	SPINA ELASTICA D.6x20	SPRING PIN D.6x20	1	
17	XRP.010.040	RONDELLA PIANA D.10 X 40	WASHER D.10 X 40	1	
18	XRP.010.028	RONDELLA PIANA D. 10 X 28	WASHER D. 10 X 28	1	
19	XTE.010.025FT	VITE TE M10x25	BOLT TE M10x25	1	
20	X02.723.000A	SEMIPULEGGIA D.88	SEMIPULLEY D.88	1	



N°	Doc. Number	Titolo	Title	Q.tà	Note
1	X05.696.000	SUPPORTO PER TENDICINGHIA AUTOMATICO	IDLER SUPPORT	1	
2	XE0.100.000	ANELLO ELASTICO ESTERNO D.100	EXTERNAL D. 100 CIRCLIP	1	
3	XMB.020.000	ROSETTA DI SICUREZZA MB 20	TOOTH LOCK WASHER	1	
4	X04.593.000	PERNO FORCELLA TENDICINGHIA	PIN	1	
5	X05.704.000	GHIERA DI REGISTRO M100 X 2	REGISTER NUT	1	
6	X00.100.002	COPIGLIA	CLIP	1	
7	X05.697.000	PERNO TENDICINGHIA AUTOMATICO	PIVOT	1	
8	XKM.005.000	GHIERA KM5	NUT KM5	1	
9	XE0.025.000	ANELLO ELASTICO ESTERNO D. 25	EXTERNAL D. 25 CIRCLIP	1	
10	XI0.052.000	ANELLO ELASTICO INTERNO D. 52	INTERNAL D. 52 CIRCLIP	2	
11	X05.631.100	DISTANZIALE TENDICINGHIA AUTOMATICO	SPACER	1	
12	X05.630.000	RULLO PER TENDICINGHIA AUTOMATICO	ROLLER	1	
13	X04.585.000	COPERCHIO PARAPOLVERE TENDICINGHIA	ANTI - DUST COVER	2	
14	XK6.205.2RS	CUSCINETTO 6205-2RS	ROLLER BEARING 6205-2RS	2	
15	X05.653.000	FORCELLA TENSIONE TENDICINGHIA	BELT TRETCHER FORK	1	
16	X20.260.000	RONDELLA BOMBATA D.12 PER TENDICINGHIA	SPECIAL WASHER D.12	1	
17	X05.647.000	MOLLA TENDICINGHIA AUTOMATICO	BELT TENSIONER SPRING	1	
18	X04.583.000	VITE SPECIALE MOLLA TENDICINGHIA	SPECIAL SCREW	1	
19	XRP.019.000	RONDELLA PIANA D.19 6592	WASHER D.19	1	
20	XD0.12.5587G	DADO M12 PG 5587	M12 NUT	1	



**K.LUBR.50.P01**  
 (Plus 50-55 - Blitz "A" 50 - Link 50-55 - Gp 50-55)



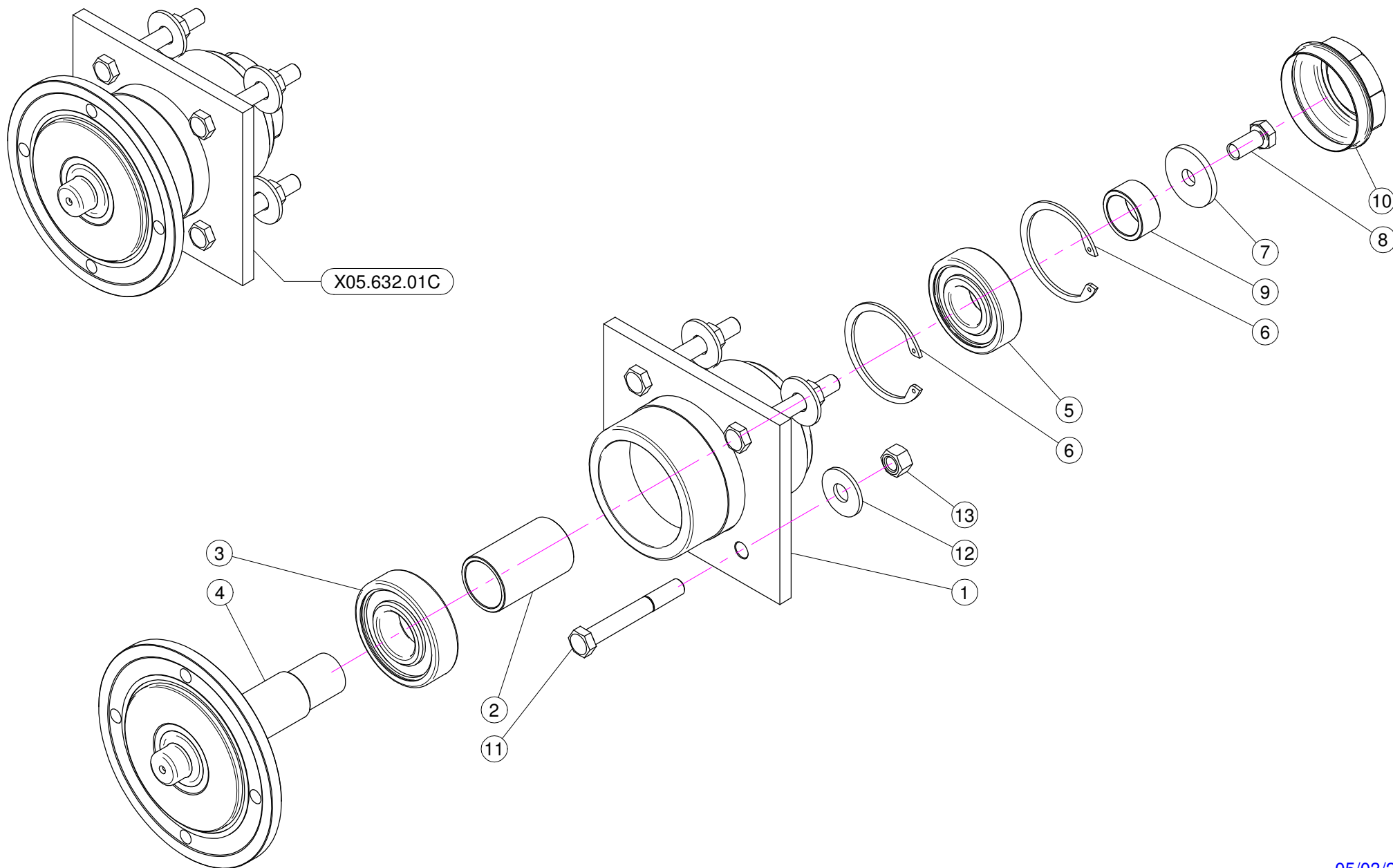
**K.LUBR.50.T01**  
 (Blitz 50-55)

N°	Doc. Number	Titolo	Title	Q.tà	Note
1	X20.790.000	TUBO DI SCARICO OLIO 3/8" CIL. - 3/8 CON. L=585	DRAIN PIPE 3/8" L=585	1	
2	X40.266.000	TAPPO SCARICO OLIO M12x1,5	OIL EXHAUSTPLUG	1	
3	X20.792.000	PORTAGOMMA D.11 G 1/4" M. PER SFIATO	STRAIGHT HOSE D.11 G 1/4" FOR BREATHER	1	
4	X02.213.040	TUBETTO DI SFIATO D.10 L=400	BREATHER PIPE D.10 L=400	1	
5	X00.414.100	PORTAGOMMA D.11 1/4" M. FORATO	STRAIGHT HOSE D.11 1/4" WITH BLEED	1	
6	X02.013.000	TAPPO CIMA G 1/4" F.	PLUG G 1/4"	1	
7	X50.122.000	TUBO DI CARICO OLIO L=451	FILLING PIPE L=451	1	
8	X50.116.000	TAPPO CON ASTA LIVELLO OLIO L=465	FILLING PLUG WITH DIPSTICK	1	
9	XFC.014.5.016	FASCETTA COBRA SLO30716	KOBRA CLAMP	1	

N°	Doc. Number	Titolo	Title	Q.tà	Note
1	X20.790.000	TUBO DI SCARICO OLIO 3/8" CIL. - 3/8 CON. L=585	DRAIN PIPE 3/8" L=585	1	
2	X40.266.000	TAPPO SCARICO OLIO M12x1,5	OIL EXHAUSTPLUG	1	
3	X20.792.000	PORTAGOMMA D.11 G 1/4" M. PER SFIATO	STRAIGHT HOSE D.11 G 1/4" FOR BREATHER	1	
4	X02.213.050	TUBETTO DI SFIATO D.10 L=500	BREATHER PIPE D.10 L=500	1	
5	X00.414.100	PORTAGOMMA D.11 1/4" M. FORATO	STRAIGHT HOSE D.11 1/4" WITH BLEED	1	
6	X02.013.000	TAPPO CIMA G 1/4" F.	PLUG G 1/4"	1	
7	XFC.014.5.016	FASCETTA COBRA SLO30716	KOBRA CLAMP	1	
8	X40.269.000	TAPPO CON ASTA LIVELLO L=215	FILLIG PLUG WITH DIPSTICK L=215	1	
9	X40.272.000	TUBO CARICAMENTO L=201	FILLING PIPE L=201	1	

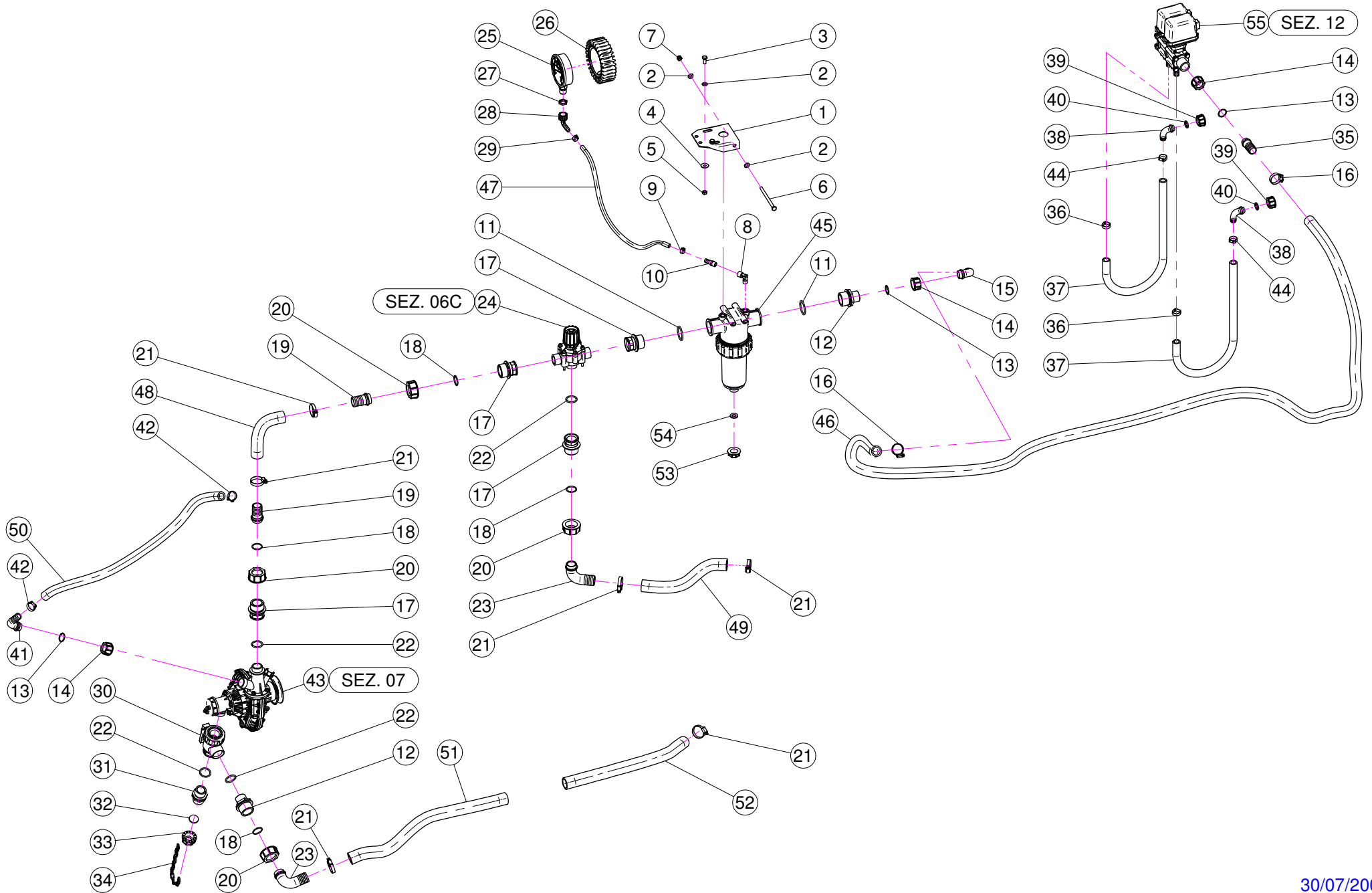


N°	Doc. Number	Titolo	Title	Q.tà	Note
1	X04.719.000	GUARNIZIONE RUOTA LIBERA	GASKET	1	
2	X04.066.000	CORPO ESTERNO RUOTA LIBERA	BODY	1	
3	X03.701.000	ROTORE RUOTA LIBERA	ROTOR	1	
4	XID.010.001	INGRASSATORE DIRITTO M10X1	GREASE NIPPLE	1	
5	X02.502.002	MARTELLETTO RUOTA LIBERA	PIN	2	
6	X00.480.J50	PULEGGIA DIAM. 480 J 50	PULLEY DIAM. 480 J 50	1	
7	X05.632.01C	SUPPORTO INFERIORE 50 / 55 D	CLUTCH	1	
8	XTE.012.050F	VITE TE M12X50	BOLT M12X50	4	
9	XDO.12.5587F	DADO M12 PG 5587F	NUT M12 PG 5587F	4	
10	X02.502.001	MOLLA A COMPRESSIONE	SPRING	2	



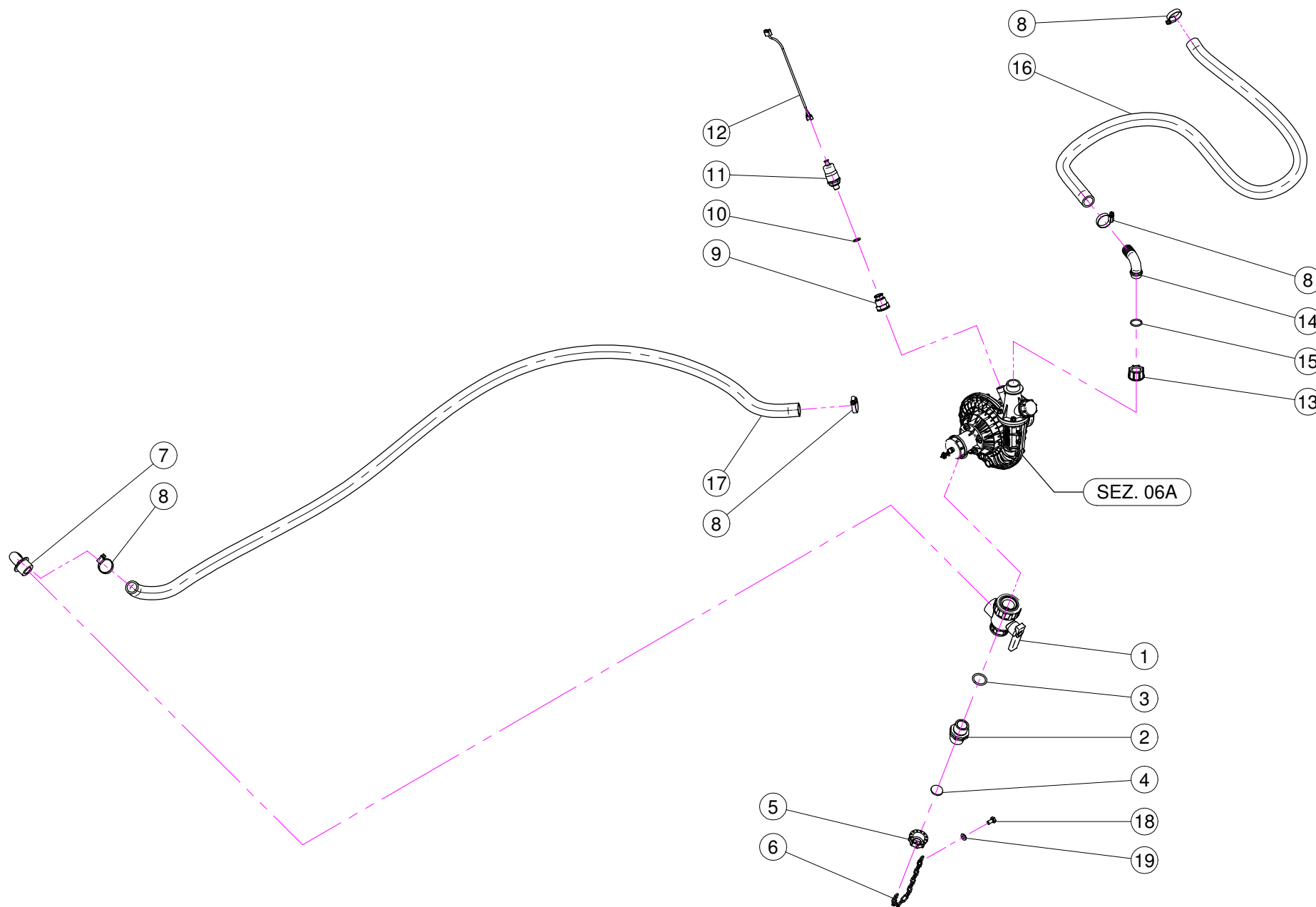


N°	Doc. Number	Titolo	Title	Q.tà	Note
1	X05.632.000	SUPPORTO INFERIORE	LOWER SUPPORT	1	
2	X04.565.000	DISTANZIALE PER ALBERO INFERIORE	LOWER SHAFT SPACING BAR	1	
3	XK6.307.2RS	CUSCINETTO	BEARING	1	
4	X04.589.000	ALBERO INFERIORE	LOWER SHAFT	1	
5	XK6.306.2RS	CUSCINETTO	BEARING	1	
6	XI0.072.000	ANELLO ELASTICO INTERNO D.72	SPACING BAR	2	
7	X20.810.000	RONDELLA SPECIALE PER SUPPORTO INFERIORE	SPECIAL WASHER FOR LOWER SUPPORT	1	
8	XTE.012.025FT	VITE TE 12X25	BOLT TE M12X1.25	1	
9	X04.590.000	DISTANZIALE PER ALBERO INFERIORE	SPACER	1	
10	X04.555.001	COPERCHIETTO DI CHIUSURA	COVER	1	
11	XTE.012.090	VITE TE M12 x 90	SCREW TE M12 x 90	4	
12	XRP.012.036	RONDELLA PIANA D12 X 36	WASHER D12 X 36	4	
13	XD0.12.5587G	DADO M12 PG 5587	M12 NUT	4	

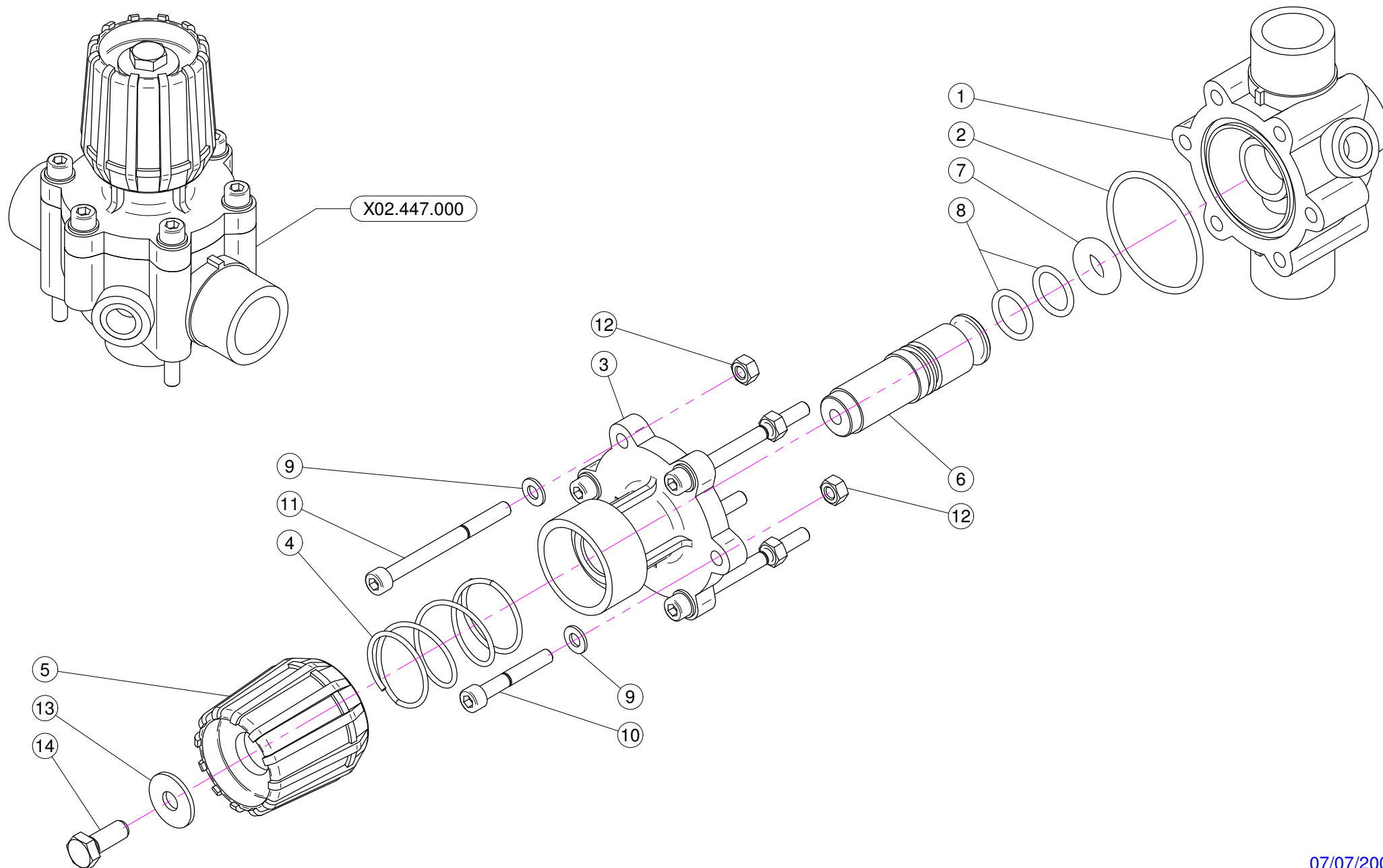


N°	Doc. Number	Titolo	Title	Q.tà	Note
1	X20.519.100	STAFFA FISSAGGIO GRUPPO REGOLAZIONE	BRACKET	1	
2	XRP.008.000	RONDELLA PIANA D.8	WASHER D.8	4	
3	XTE.008.025T	VITE TE 8X25	SCREW TE M8X25	2	
4	XRP.008.024	RONDELLA PIANA LARGA D.8X24	WASHER D.8X24	2	
5	XD0.08.5588G	DADO M8 6S PG	M8 6S BIG LEAD NUT 5588	2	
6	XTE.008.120	VITE TE M8 x 120	SCREW M8 x 120	1	
7	XDA.008.0AG	DADO AUTOBLOCCANTE M8	SELF LOCKING NUT M8	1	
8	X20.172.000	CURVA IN ACCIAIO M/F 1/4"	STEEL ELBOW 1/4"	1	
9	XFC.013,5.015	FASCETTA COBRA SLO30710	KOBRA CLAMP	1	
10	X00.414.000	PORTAGOMMA D.11 1/4" M. FORATO	STRAIGHT HOSE D.11 1/4"	1	
11	XOR.000.144	OR D.39,69x3,53	O-RING D.39,69x3,53	2	
12	X00.045.012	RIDUZIONE 1" 1/4 M - 1" M	1" 1/4 M - 1" M REDUCER NIPPLE	2	
13	XOR.000.132	OR D.23,81 x 2,62	23,81 x 2,62 O-RING GASKET	3	
14	X00.055.24.2	GIRELLO 1" GAS	1" FLY NUT	3	
15	X00.055.037	RACCORDO CURVO P.G. D.25	D.25 HOSETAIL	1	
16	XF0.023.035I	FASCETTA A VITE 23/35 W4 INOX	STAINLESS STEEL CLIP	2	
17	X02.374.000	RIDUZIONE M/F 1" F / 1"1/4M	M. / F. 1" F / 1"1/4M REDUCTION	4	
18	XOR.003.112	OR D.28,24x2,62	O-RING D.28,24x2,62	4	
19	X00.058.028	RACCORDO DIRITTO PG D. 30	STRAIGHT HOSE R.H D.30	2	
20	X00.058.006	GIRELLO 1" 1/4 GAS	1" 1/4 FLY NUT	4	
21	XF0.025.040I	FASCETTA A VITE 25/40 W4 INOX	STAINLESS STEEL CLIP	6	
22	XOR.004.118	OR D.29,75 x 3,53	29,75 x 3,53 O-RING GASKET	4	
23	X00.058.004	RACCORDO CURVO P.G. D.30	D.30 HOSETAIL	2	
24	X02.447.000	VALVOLA A 3 VIE	3 WAY VALVE	1	
25	X02.445.000	MANOMETRO D.100 INOX 0-6 BAR	PRESSURE GAUGE Ø100 INOX 0-6 BAR	1	
26	X02.470.000	CUFFIA PER MANOMETRO D.100	PRESSURE GAUGE GUARD	1	
27	X24.072.000	GHIERA IN OTTONE 1/2"	BRASS FLY NUT 1/2"	1	
28	X21.012.000	RACCORDO CURVO PG D. 12 G. 1/2"	D. 12 HOSETAIL	1	

N°	Doc. Number	Titolo	Title	Q.tà	Note
29	XFC.014,5.016	FASCETTA COBRA SLO30716	KOBRA CLAMP	1	
30	X24.053.000	VALVOLA A SFERA A 3 VIE	3 WAYS VALVE	1	
31	X00.055.034	NIPPLO 1" / 1" GAS	NIPPLE 1" / 1" GAS	1	
32	X24.100.000	GUARNIZIONE PIANA D.30x3 PER TAPPO D. 1"	GASKET D.30 x 3	1	
33	XTF.001.100	TAPPO 1" CON ATT. CATENELLA	PACKING	1	
34	X04.111.015	CATENA N°16 D.2,8 L=150	CHAIN L=150	1	
35	X00.055.021	RACCORDO DIRITTO PG D.25	STRAIGHT HOSE R.H D.25	1	
36	XFC.021,5.023	FASCETTA COBRA 21,5 - 23	KOBRA CLAMP 21,5 - 23	2	
37	X02.211.110	TUBO D.16 L=1100	HOSE D.16 L=1100	2	
38	X00.055.046	RACCORDO CURVO P.G. D.17	CURVED UNION WITH R.H. D.17	2	
39	X00.055.045	GIRELLO 3/4" GAS	3/4" FLY NUT	2	
40	X02.349.000	GUARNIZIONE PIANA D.17X23X3	17X23X3 FLAT GASKET	2	
41	X00.055.038	RACCORDO CURVO A P.G. D.19	CURVED UNION WITH R.H. D.19	1	
42	XFC.026,5.028	FASCETTA COBRA 26,5 - 28	KOBRA CLAMP 26,5 - 28	2	
43	X02.157.059	POMPA COMPLETA	PUMP	1	
44	XFC.023,5.025	FASCETTA COBRA 23,5 - 25	KOBRA CLAMP 23,5 - 25	2	
45	X02.450.110	FILTRO IN LINEA F. 1" 1/4	LINE FILTER 1" 1/4 FEMALE	1	
46	X02.219.287	TUBO D. 25x34 L= 2870	HOSE D. 25x34 L= 2870	1	
47	X02.217.040	TUBO D. 8x13 L= 400	HOSE D. 8x13 L= 400	1	
48	X20.852.025	TUBO D. 30x41 L= 250	HOSE D. 30x41 L= 250	1	
49	X20.852.055	TUBO D. 30x41 L= 550	HOSE D. 30x41 L= 550	1	
50	X02.212.100	TUBO D. 19x28 L= 1000	HOSE D. 19x28 L= 1000	1	
51	X02.238.065	TUBO D. 30x38 L= 650	HOSE D. 30x38 L= 650	1	
52	X02.238.070	TUBO D. 30x38 L= 700	HOSE D. 30x38 L= 700	1	
53	X02.182.000	TAPPO 3/4" FEMMINA	FEMALE 3/4" CAP	1	
54	X02.030.010	GUARNIZIONE TAPPO DISTRIBUTORE	GASKET	1	
55	X02.390.08C	ELETTROVALVOLE	ELECTROVALVES	1	



N°	Doc. Number	Titolo	Title	Q.tà	Note
1	X24.053.000	VALVOLA A SFERA A 3 VIE	3 WAYS VALVE	1	
2	X00.055.034	NIPPLO 1" / 1" GAS	NIPPLE 1" / 1" GAS	1	
3	XOR.004.118	OR D.29,75 x 3,53	29,75 x 3,53 O-RING GASKET	1	
4	X24.100.000	GUARNIZIONE PIANA D.30x3 PER TAPPO D. 1"	GASKET D.30 x 3	1	
5	XTF.001.100	TAPPO 1" CON ATT. CATENELLA	PACKING	1	
6	X04.111.015	CATENA N°16 D.2,8 L=150	CHAIN L=150	1	
7	X24.068.000	RACCORDO CURVO P.G. D.25	D.25 HOSETAIL	1	
8	XF0.023.035I	FASCETTA A VITE 23/35 W4 INOX	STAINLESS STEEL CLIP	4	
9	X21.018.000	RIDUZIONE F 1/4" - F 1/2 "	FEMALE 1/4" /FEMALE 1/2" REDUCER	1	
10	XOR.000.117	OR D. 13,1x18,34x2,62	13,1x18,34x2,62 O-RING GASKET	1	
11	X21.033.000	PRESSOSTATO IN OTTONE 1/4" GAS	1/4" G BRASS PRESSURE SWITCH	1	
12	X21.060.000	CAVO COLLEGAMENTO PRESSOSTATO	CONNECTING CABLE PRESSURE SWITCH	1	
13	X00.055.24.2	GIRELLO 1" GAS	1" FLY NUT	1	
14	X00.055.037	RACCORDO CURVO P.G. D.25	D.25 HOSETAIL	1	
15	XOR.000.132	OR D.23,81 x 2,62	23,81 x 2,62 O-RING GASKET	1	
16	X20.809.120	TUBO D. 25 L= 1200	HOSE D. 25 L= 1200	1	
17	X20.809.200	TUBO D. 25 L= 2000	HOSE D. 25 L= 2000	1	
18	XTE.008.016T	Vite TE M8x16	Screw TE M8x16	1	
19	XRP.008.000	RONDELLA PIANA D.8	WASHER D.8	1	



N°	Doc. Number	Titolo	Title	Q.tà	Note
1	X02.447.001	CORPO VALVOLA DI REGOLAZIONE	BODY FOR REGULATION VALVE	1	
2	XOR.003.193	OR D.48,89x2,62	O-RING GASKET 48,89x2,62	1	
3	X02.447.009	FLANGIA SUPERIORE SERRANDA	UPPER FLANGE	1	
4	X02.447.011	MOLLA RECUPERO GIOCO	SPRING	1	
5	X02.447.010	MANOPOLA VALVOLA	REGULATION VALVE KNOB	1	
6	X02.447.014	PERNO PER REGOLATORE DI PRESSIONE	PIN	1	
7	X02.447.005	OR SPECIALE PER SERRANDA 2447	SPECIAL O-RING FOR GATE 2447	1	
8	XOR.003.068	OR D.17,12x2,62	O-RING GASKET 17,12x2,62	2	
9	XRP.006.000	RONDELLA PIANA D. 6	WASHER D.6	6	
10	XTCE.006.040	VITE BRUGOLA TCE M6x40	BOLT TCE M6x40	2	
11	XTCE.006.070	VITE BRUGOLA TCE M6x70	BOLT TCE M6x70	4	
12	XD0.06.5588G	DADO M6	NUT M6	6	
13	XRP.008.024I	RONDELLA PIANA LARGA D.8X24 INOX	INOX WASHER D.8X24	1	
14	XTE.008.025I	VITE TE 8X25 INOX	INOX 8X25 SCREW	1	

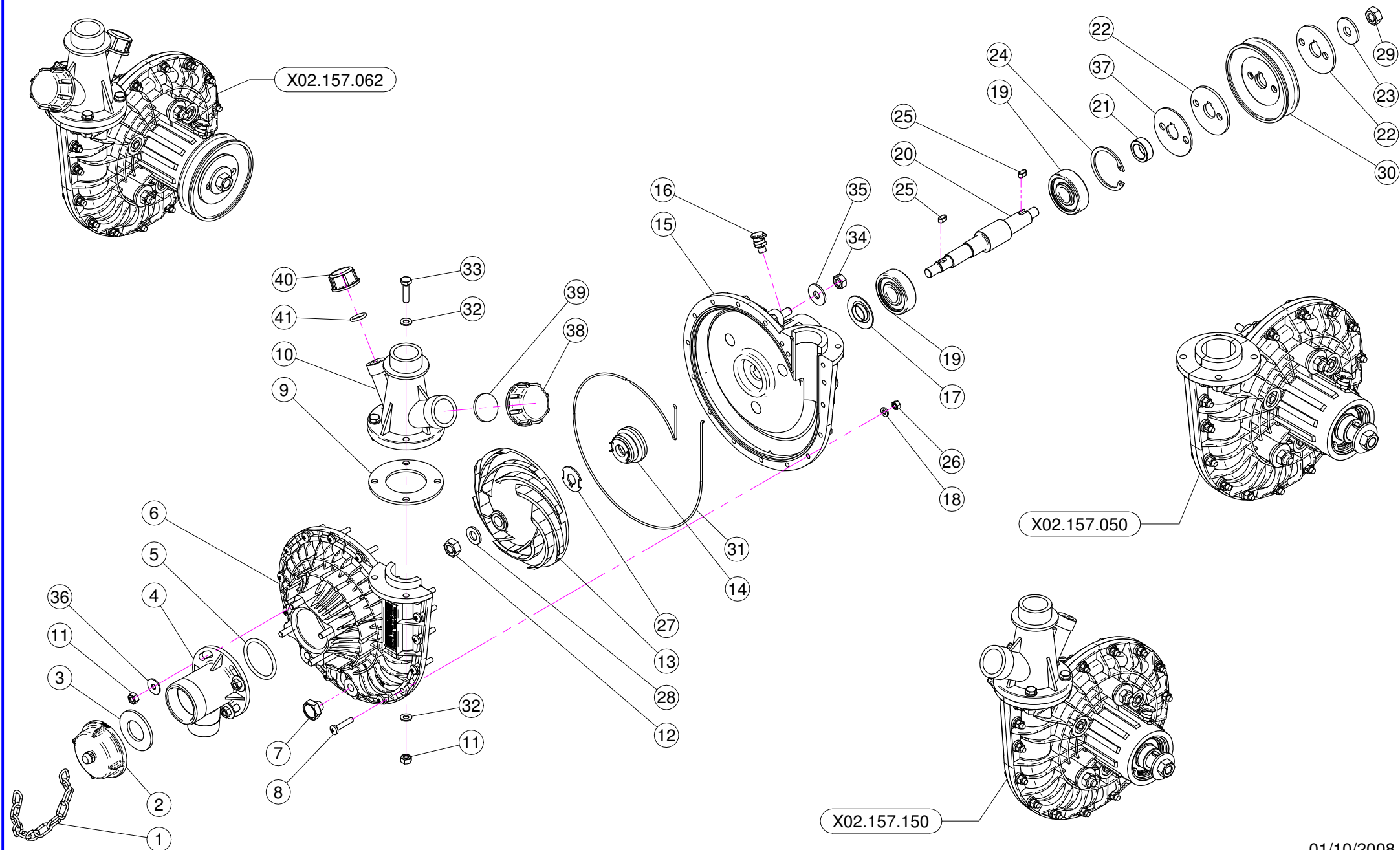




N°	Doc. Number	Titolo	Title	Qtà
0	XOR.C02.070	CORDA OR DIAM. 2 L=700	O-RING GASKET D. 2 x 700 mm	1

N°	Doc. Number	Titolo	Title	Qtà
1	X04.111.022	CATENELLA PER TAPPO POMPA CD 32 L=220	PUMP CAP CHAIN L=220	1
2	X02.120.000	TAPPO A FILETTO RAPIDO	RAPID THREAD CAP	1
3	X02.130.000	GUARNIZIONE IN GOMMA DIAM. 24X46X3	24X46X3 RUBBER GASKET	1
4	X02.116.000	RACCORDO DI ASPIRAZIONE	SUCTION FITTING	1
5	XRP.006.018	RONDELLA PIANA DIAM. 6 X 18 X 2	WASHER D.6X18X2	3
6	XOR.003.181	OR D. 45.69X50.93X2.62	45.69X50.93X2.62 O-RING GASKET	1
7	X02.152.010	COPERCHIO POMPA CD 32	HOUSING	1
8	XTM.010.015	TAPPO M10X1.5	M10X1.5 CAP	2
9	XTC.05.25.85	VITE TESTA A CROCE 48 M5X25	CROSS SLOTTED SCREW M5X25	17
10	XTF.012.000	TAPPO F. DA 1/2" GAS	BLANK CAP 1/2"	1
11	X02.179.000	GUARNIZIONE IN GOMMA	RUBBER GASKET	1
12	X02.113.000	RACCORDO DI MANDATA	DELIVERY FITTING	1
13	XTE.006.025T	VITE TE M6X25	M6X25 TE BOLT	4
14	XRP.006.000	RONDELLA PIANA D. 6	WASHER D.6	8
15	XDOT.06.5587	DADO OTTONE M6 ALTO	M6 HIGH BRASS NUT 5587	8
16	XDOT.10.5587	DADO OTTONE M10 ALTO	M10 HIGH BRASS NUT	1
17	X02.153.000	GIRANTE POMPA CD 32	CD 32 PUMP IMPELLER	1
18	X00.085.024CS	TENUTA MECCANICA CARBURO SIL.	CARBORUNDUM MACHANICAL SEAL	1
19	X02.151.010	CORPO POMPA CD 32 (MOD. 1995)	PUMP CASING MODEL 1995	1
20	X02.473.000	OLIATORE CON FILETTO M8	OIL FEEDER M8	1
21	X20.406.000	COPERCHIETTO SPECIALE POMPA CD 32	SPECIAL COVER FOR PUMP	1
22	XRP.005.000	RONDELLA PIANA D.5 (6692)	WASHER D.5	17
23	XK6.303.2RS	CUSCINETTO A SFERE	ROLLER BEARING	2
24	XTE.012.050T	VITE TE M12x50T	SCREW M12X50T	1

N°	Doc. Number	Titolo	Title	Qtà
25	X02.155.010	ALBERO POMPA CD 32 INOX LUNGO	CD32 PUMP STAINLESS STEEL SHAFT	1
26	X02.978.000SX	SUPPORTO POMPA TIPO NUOVO	BRACKET	1
27	XD0.08.5588G	DADO M8 6S PG	M8 6S BIG LEAD NUT 5588	3
28	X02.265.000	GUARNIZIONE PIANA D. 20/30 x 2,5	PLANE GASKET D. 20/30 X 2,5	1
29	X02.722.000	DISTANZIALE POMPA	BUSH	1
30	X02.723.001	RONDELLA SPECIALE mm3	SPECIAL WASHER mm3	2
31	XTF.001.000	TAPPO 1"	PACKING	1
32	X02.723.002	PULEGGIA COMANDO POMPA D.82,5 X 1 3V	PULLEY FOR PUMP D.82,5 X 1 3V	1
33	X20.426.000	TENDICINGHIA M12 PER POMPA	BELT STRETCHER FOR PUMP	1
35	XRP.012.000	RONDELLA PIANA D. 12	WASHER D. 12	3
36	XRP.010.030	RONDELLA PIANA LARGA D.10X30mm	10X30mm LARGE FLAT WASHER	1
37	XDOT.12.5587	DADO OTTONE M12 ALTO	M12 HIGH BRASS NUT	1
38	XI0.047.000	ANELLO ELASTICO INTERNO D.47	INTERNAL D.47 CIRCLIP	1
39	XL.05.05.10	LINGUETTA 5X5X10	5X5X10 TANG	2
40	XDOT.05.5587	DADO OTTONE M5 ALTO (5587)	M5 HIGH BRASS NUT (5587)	17
41	X02.114.000	RONDELLA SPECIALE INOX	INOX SPECIAL WASHER	1
42	X02.964.000	MOLLA PER POMPA CD 32	CD 32 PUMP SPRING	1
43	XDA.012.0AF	DADO AUTOBLOCCANTE M12	SELF LOCKING NUT M12	1
44	XMT.012.000	MOLLA A TAZZA D. 12	WASHER D.12	1
45	XRP.010.00I	RONDELLA PIANA D.10 INOX	WASHER D.10 INOX	1
46	XOR.000.117	OR D. 13.1X18.34X2.62	13.1X18.34X2.62 O-RING GASKET	1
47	XDO.10.5588G	DADO M 10 6S PG	M10 6S BIG LEAD NUT 5588	1
48	XRP.008.024	RONDELLA PIANA LARGA D.8X24	WASHER D.8X24	3



N°	Doc. Number	Titolo	Title	Qtà	Note
1	X04.111.022	CATENELLA PER TAPPO POMPA CD 32 L=220	PUMP CAP CHAIN L=220	1	
2	X02.120.000	TAPPO A FILETTO RAPIDO M47 x 5	RAPID THREAD CAP	1	
3	X02.130.000	GUARNIZIONE IN GOMMA DIAM. 24X46X3	24X46X3 RUBBER GASKET	1	
4	X02.116.000	RACCORDO DI ASPIRAZIONE	SUCTION FITTING	1	
5	XOR.000.144	OR D.39,69x3,53	O-RING D.39,69x3,53	1	
6	X02.152.010	COPERCHIO POMPA CD 32	HOUSING	1	
7	XTM.010.015	TAPPO M10X1,5	M10X1,5 CAP	2	
8	XTC.05.25.85	VITE TESTA A CROCE 48 M5X25	CROSS SLOTTED SCREW M5X25	17	
9	X02.179.000	GUARNIZIONE IN GOMMA	RUBBER GASKET	1	
10	X02.113.000	RACCORDO DI MANDATA	DELIVERY FITTING	1	
11	XDOT.06.5587	DADO OTTONE M6	M6 BRASS NUT 5587	8	
12	XDOT.10.5587	DADO OTTONE M10	M10 BRASS NUT	1	
13	X02.153.000	GIRANTE POMPA CD 32	CD 32 PUMP IMPELLER	1	
14	X00.085.024CS	TENUTA MECCANICA	MECHANICAL SEAL	1	
15	X02.151.010	CORPO POMPA CD 32	PUMP CASING	1	
16	X02.473.000	OLIATORE CON FILETTO M8	OIL FEEDER M8	1	
17	X20.406.000	COPERCHIETTO SPECIALE POMPA CD 32	SPECIAL COVER FOR PUMP	1	
18	XRP.005.000	RONDELLA PIANA D.5	WASHER D.5	17	
19	XK6.303.2RS	CUSCINETTO A SFERE	ROLLER BEARING	2	
20	X02.155.010	ALBERO POMPA CD 32 INOX LUNGO	CD32 PUMP SHAFT	1	
21	X02.722.000	DISTANZIALE POMPA	BUSH	1	
22	X02.723.001	RONDELLA SPECIALE mm3	SPECIAL WASHER mm3	2	
23	XRP.010.030	RONDELLA PIANA D.10 x 30 mm	WASHER D.10 x 30 mm	1	
24	XI0.047.000	ANELLO ELASTICO INTERNO D.47	INTERNAL D.47 CIRCLIP	1	
25	XL.05.05.10	LINGUETTA 5X5X10	5X5X10 TANG	2	
26	XDOT.05.5587	DADO OTTONE M5 (5587)	M5 BRASS NUT (5587)	17	
27	X02.114.000	RONDELLA SPECIALE INOX	INOX SPECIAL WASHER	1	
28	XRP.010.001	RONDELLA PIANA D.10 INOX	WASHER D.10 INOX	1	
29	XD0.10.5588G	DADO M 10 6S PG	M10 6S BIG LEAD NUT 5588	1	
30	X02.723.000	PULEGGIA COMANDO POMPA D.88 X 1 3V	PULLEY FOR PUMP D.88 X 1 3V	1	
31	XOR.C02.070	CORDA OR D.2 L=700	OR CORD D.2 L=700	1	
32	XRP.006.000	RONDELLA PIANA D. 6	WASHER D.6	8	
33	XTE.006.025T	VITE TE M6X25	SCREW TE M6X25	4	
34	XD0.08.5588G	DADO M8 6S PG	M8 6S BIG LEAD NUT 5588	3	
35	XRP.008.024	RONDELLA PIANA LARGA D.8X24	WASHER D.8X24	3	
36	XRP.006.018	RONDELLA PIANA D. 6x18	WASHER D.6x18	4	
37	X02.723.005	RONDELLA SPECIALE mm2	SPECIAL WASHER mm2	1	
38	XTF.001.000	TAPPO 1"	PACKING	1	
39	X24.100.000	GUARNIZIONE PIANA D.30x3 PER TAPPO D. 1"	GASKET D.30 x 3	1	
40	XTF.012.000	TAPPO F. DA 1/2" GAS	BLANK CAP 1/2"	1	
41	XOR.000.117	OR D. 13,1x18,34x2,62	13,1x18,34x2,62 O-RING GASKET	1	



N°	Doc. Number	Titolo	Title	Q.tà	Note
1	X21.030.009	SCATOLA COMANDO	REMOTE SWITCH BOX	1	N.D.
2	X21.030.002	STAFFA DI FISSAGGIO MOBILE	MOVING FIXING BRACKET	1	
3	X21.030.003	POMELLO DI BLOCCAGGIO	FIXING KNOB	1	
4	X21.030.004	FUSIBILE - 10 Ah	10 Ah FUSE	1	
5	X21.030.005	DEVIATORE 2V 2P ON-OFF 10A	SWITCH 2V 2P ON-OFF 10A	2	
6	X21.030.006	DEVIATORE ON - 0 - ON 10A	SWITCH ON - 0 - ON 10A	2	OPT
7	X21.030.007	CAPPUCCIO INTERRUTTORE D.12	SWITCH CAP D.12	4	
8	X21.030.012	CAVO COLLEGAMENTO ELETTROVALVOLE ( MT. 7)	CONNECTION CABLE FOR ELECTROVALVES ( MT. 7)	1	
9	X02.401.182	CAVO DI ALIMENTAZIONE D.1x 2 L=1820	POWER CABLE D.1 x 2 L=1820	1	
10	X20.111.000	STAFFA PORTA BAIONETTA	BRACKET	1	
11	X20.107.000	SUPPORTO A BAIONETTA FEMMINA	FEMALE BAYONET SUPPORT	1	
12	X21.030.008	CONNETTORE DI ALIMENTAZIONE 12V	12V POWER JACK	1	
13	X21.030.014	CAVO VALVOLA PROPORZIONALE ELETTRICA	CABLE FOR ELECTRIC PROPORTIONAL VALVE	1	OPT
14	X21.030.015	SPIA ROSSA ALLARME	ALLARM RED LED	1	
15	XRP.006.018	RONDELLA PIANA D. 6x18	WASHER D.6x18	2	
16	XTE.006.025T	VITE TE M6X25	SCREW TE M6X25	1	
17	XDA.006.0AG	DADO AUTOBLOCCANTE M6 ALTO PG	SELF-LOCKING NUT - HIGH M6	1	



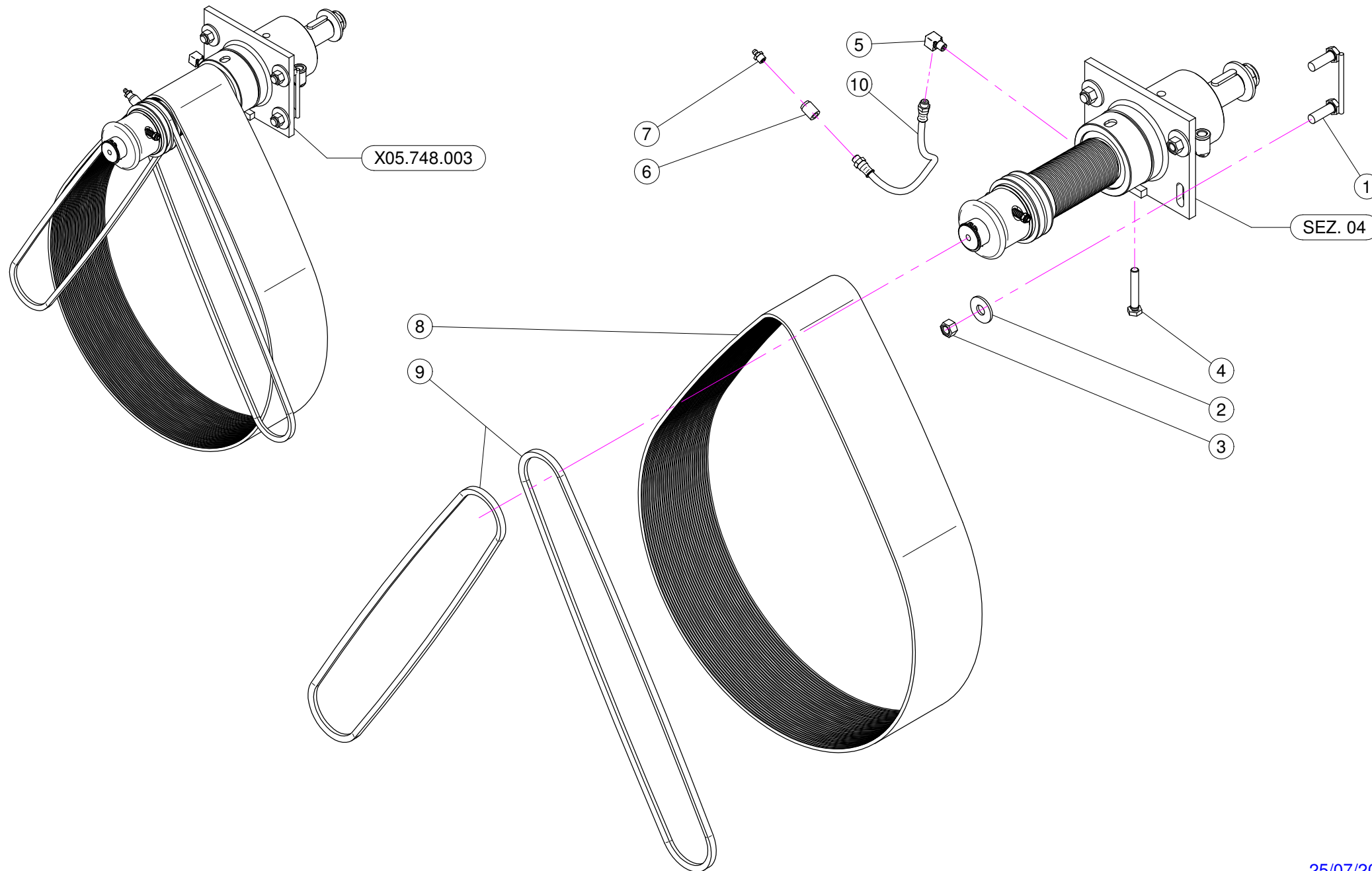
**X02.390.029**

N°	Doc. Number	Titolo	Title	Q.tà	Note
1	X02.390.007	CORPO VALVOLA	VALVE BODY	1	
2	X02.390.008	GUARNIZIONE D.6x17x6 VITON	GASKET	1	
3	X02.390.020	PERNO VALVOLA MANUALE INOX	PIN	1	
4	X02.390.013	ANELLO ARRESTO	STOP RING	1	
5	X02.390.014	RONDELLA PIANA 7,2 x 12 INOX	WASHER 7,2 x 12 INOX	1	
6	X02.390.015	PIATTELLO INFERIORE VALVOLA	LOWER PIATTELLO VALVE	1	
7	X02.390.016	OR 6,7 x 1,78	O RING	1	
8	X02.390.009	PIATTELLO SUPERIORE VALVOLE	SUPERIOR PIATTELLO VALVES	1	
9	X02.390.011	MOLLA DI RITEGNO	SPRING	1	
10	X21.130.005	FORCHETTA PER RUB. MAN. SEMP. PR	FORK	1	
11	X02.390.028	ELETTRVALVOLA COMPLETA ARAG BLU	SOLENOID VALVE	1	
12	XOR.002.075	OR D.18.77 X 1.78	D.18.77 X 1.78 O-RING	1	

**X02.390.08C**

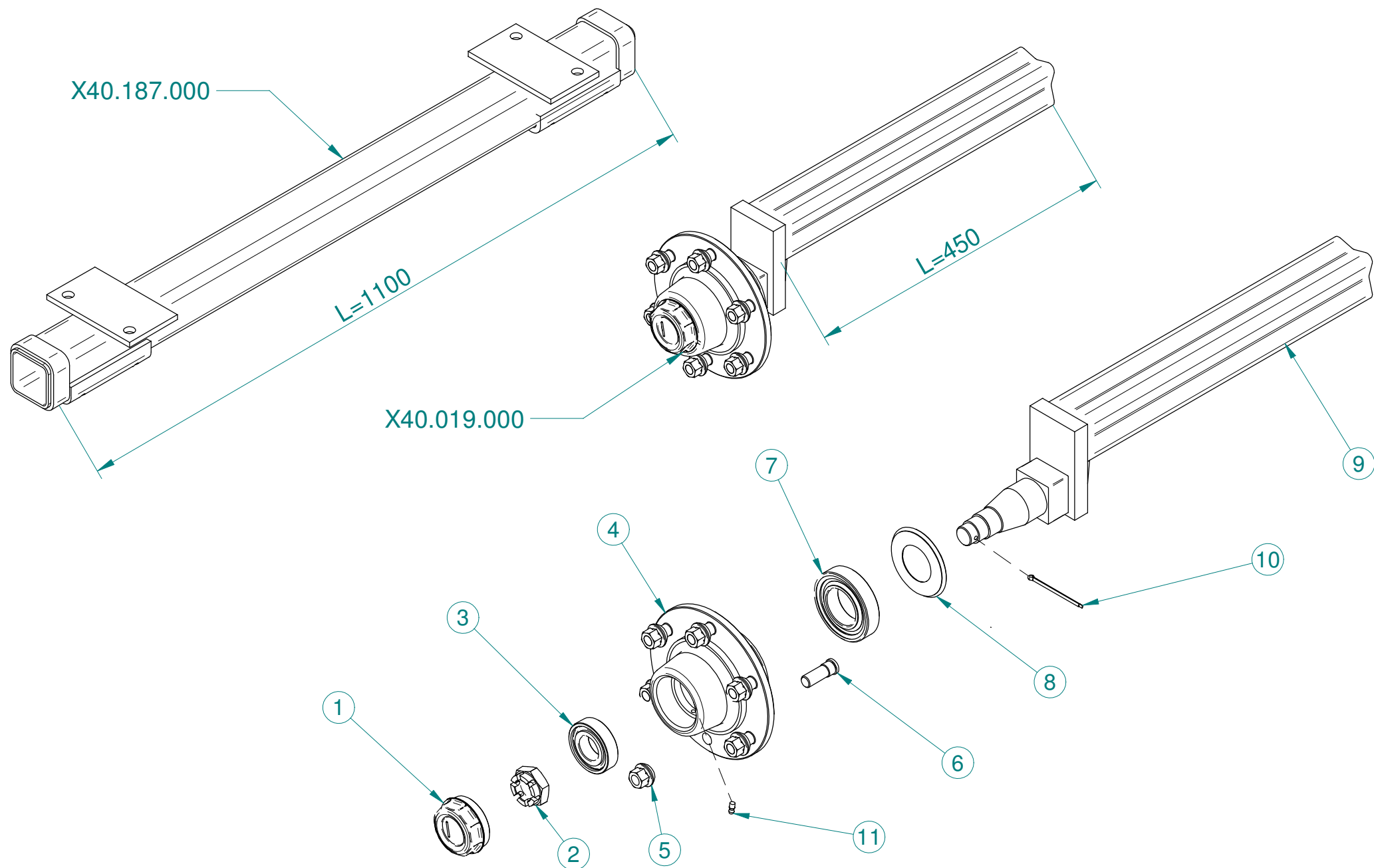
N°	Doc. Number	Titolo	Title	Q.tà	Note
1	X02.390.017	FLANGIA VALVOLE	VALVE FLANGE	1	
2	XRP.008.000	RONDELLA PIANA D.8	WASHER D.8	8	
3	XDA.008.0AG	DADO AUTOBLOCCANTE M8	SELF LOCKING NUT M8	4	
4	XOR.003.156	OR D.39,34x2,62	O-RING GASKET 39,34x2,62	3	
5	X02.390.029	ELETTRVALVOLA COMPLETA ARAG BLU	SOLENOID VALVE	2	
6	X02.390.018	RACCORDO FLANGIATO 1" GAS	CONNECTOR	1	
7	XTE.008.150	VITE TE M8x150	SCREW TE M8 x 150	4	
8	XOR.000.130	OR D.22,22 x 2,62	22,22 x 2,62 O-RING GASKET	2	
9	X02.406.000	PORTAGOMMA D.16 ATT.RAP. PER ELETT.	HOSETAIL D.16	2	







N°	Doc. Number	Titolo	Title	Q.tà	Note
1	X02.945.000	CAVALLOTTO POSTERIORE CARTER VENTOLA	BACK COVER BRACKET	2	
2	XRP.012.036	RONDELLA PIANA D12 X 36	WASHER D12 X 36	4	
3	XD0.12.5587G	DADO M12 PG 5587	M12 NUT	4	
4	XTE.010.060T	VITE TE M10 x 60	SCREW TE M10 x 60	1	
5	X02.736.000	RACCORDO INGRASSAGGIO 90 G. M10 X1	90 G. M10 X1 FITTING	1	
6	X02.737.000	BOCCOLA PER INGRASSATORE	ACCESSORI	1	
7	XID.010.001	INGRASSATORE DIRITTO M10X1	GREASE NIPPLE	1	
8	XC0.690.J50	CINGHIA POLY-V	POLY-V BELT	1	
9	XC0.500.03V	CINGHIA TRAPEZOIDALE	V - BELT	2	
10	X02.738.040	PROLUNGA FLESSIBILE M10x1 L=400	GREASER EXTENSION	1	



N°	Doc. Number	Titolo	Title	Qtà
1	X04.062.001	COPERCHIETTO DI CHIUSURA	COVER	1
2	XDI.027.5594F	DADO ESAGONALE A 6 INTAGLI	SIX CASTLE NUT M27	1
3	XK0.030.206	CUSCINETTO A UNA CORONA DI RULLI CONICI	BEARING	1
4	X05.903.001	FLANGIA MOZZI A 6 FORI GEARMORE (NON FORNITO)	SIX HOLES FLANGE (NOT SUPPLIED)	1
5	X05.911.000	DADO PER COLONNETTA M14x1.5	SPECIAL NUT	6
6	X05.911.001	COLONNETTA PER SEMIASSE M14x1.5	STUD	6
7	XK0.030.209	CUSCINETTO A UNA CORONA DI RULLI CONICI	BEARING	1
8	X20.258.000	PARA-OLIO 45x85 IN GOMMA	OIL COVER	1
9	X04.690.003	SEMIASSE A 5 COLONNETTE (NON FORNITO)	AXLE SHAFT (NOT SUPPLIED)	1
10	XCP.004.070I	COPIGLIA D. 4 Lg. 45	SPLIT PIN	1
11	XID.006.001	INGRASSATORE DIRITTO M6	GREASER	1