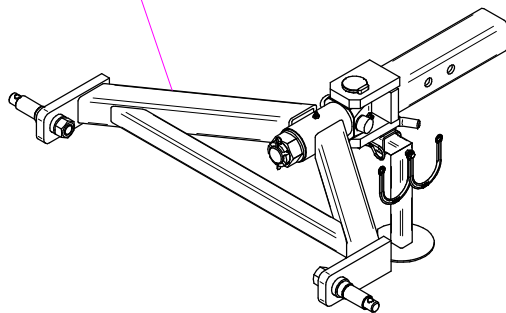
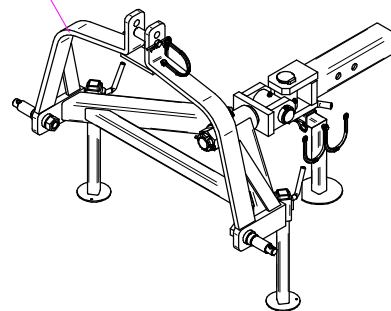


(*) A richiesta / Optional Devices

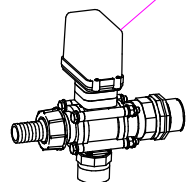
Sez. 23 (α)
Timone Sterzante a 2 punti
Steering Drawbar 2 points



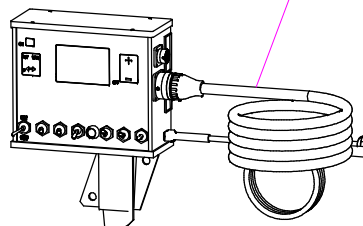
Sez. 23 (α)
Timone Sterzante a 3 punti
Steering Drawbar 3 points



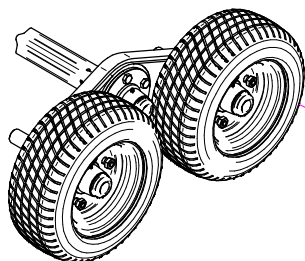
Sez.06E (α)
Elettrovalvola Regolazione Pressione
Solenoid Valves Regulation Pressure



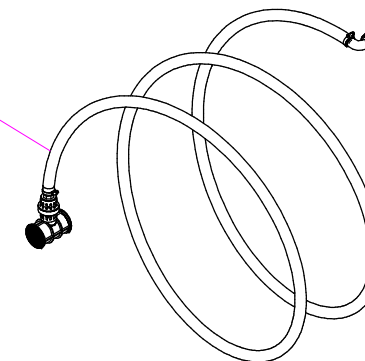
Sez.11A (α)
Kit EPA
Kit EPA



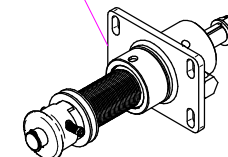
Sez.14 (α)
Ruote Tandem
Tandem Wheels



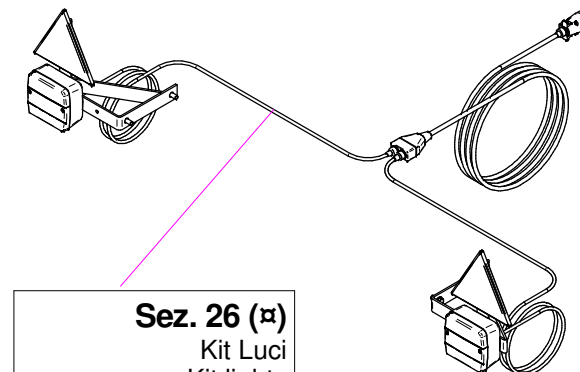
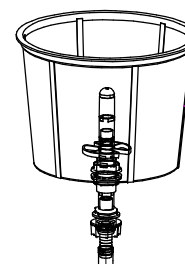
Sez.22 (α)
Tubazione Riempimento
Filling pipe



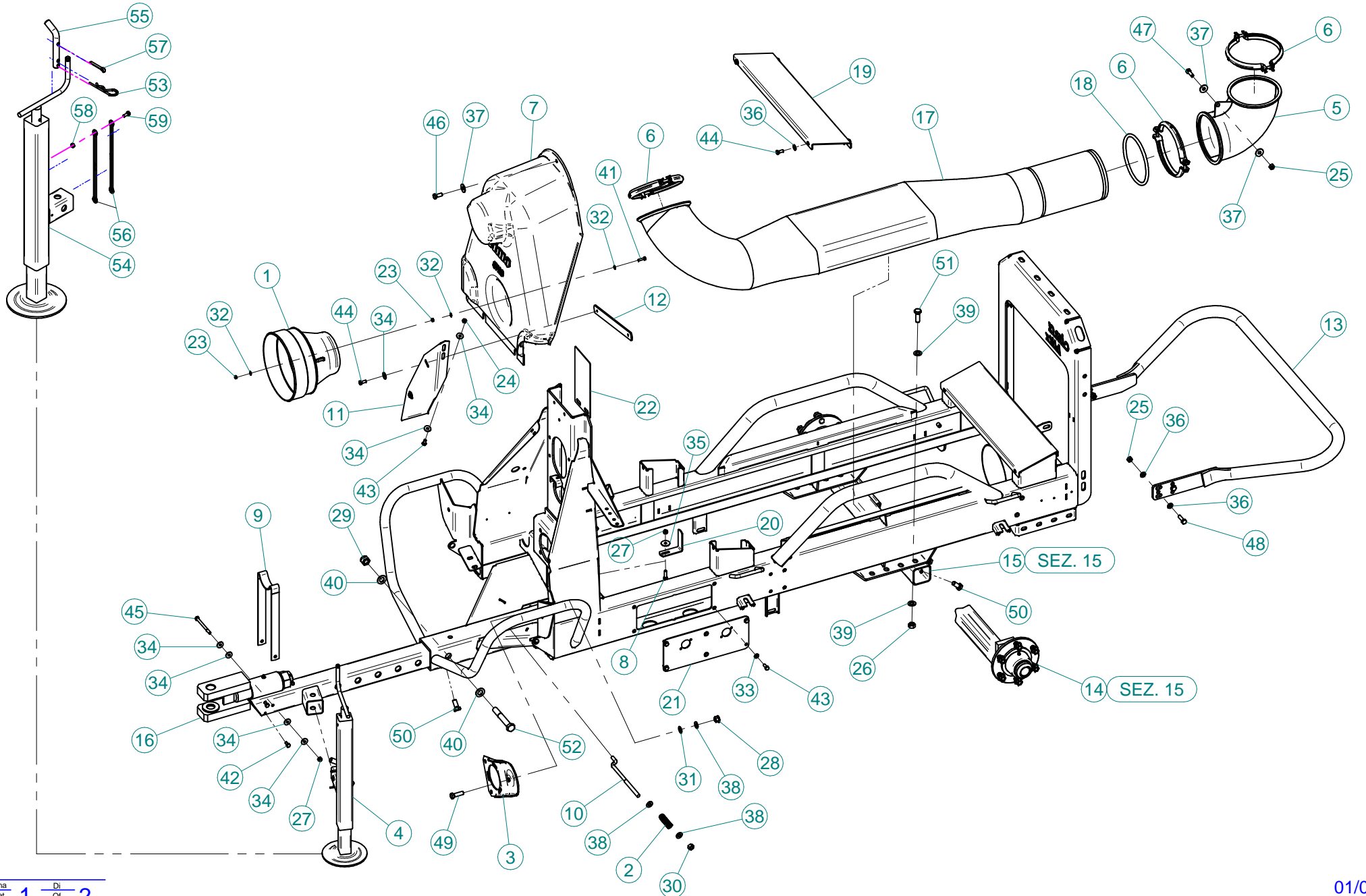
Sez. 04 (α)
Supporto Ventilatore con Disinnesto
Fan Support with Disengagement



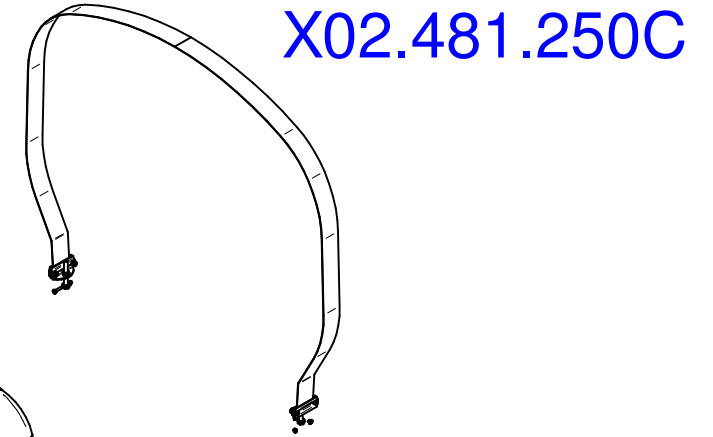
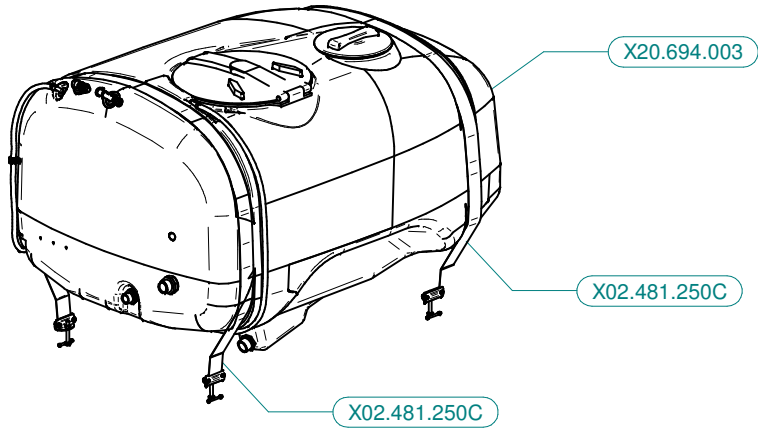
Sez.02E (α)
Kit Lava barattoli
Container Washing
Device Kit



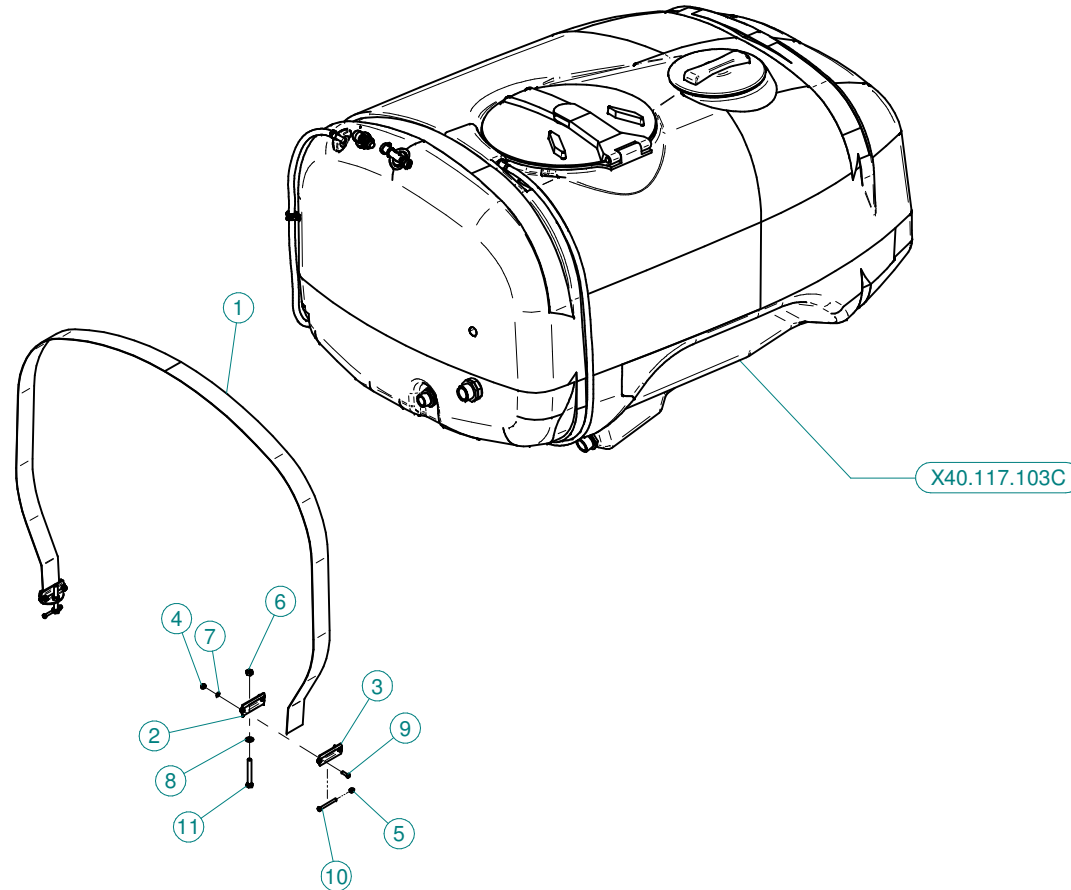
Sez. 26 (α)
Kit Luci
Kit lights



| N° | Doc. Number | Titolo | Title | Q.tà | N° | Doc. Number | Titolo | Title | Q.tà |
|----|---------------|--------------------------------------|------------------------------|------|----|--------------|--------------------------------------|----------------------------------|------|
| 1 | X02.441.000 | CONTROCUFFIA PER CARDANO D.240 L=210 | SHAFT CONE D.240 | 1 | 38 | XRP.012.000 | RONDELLA PIANA Ø12 | WASHER Ø12 | 4 |
| 2 | X02.964.000 | MOLLA PER POMPA CD 32 | CD 32 PUMP SPRING | 1 | 39 | XRP.014.000 | RONDELLA PIANA Ø14 | WASHER Ø14 | 8 |
| 3 | X02.978.000SX | SUPPORTO POMPA TIPO NUOVO | BRACKET | 1 | 40 | XRP.018.000 | RONDELLA PIANA Ø18 | WASHER Ø18 | 2 |
| 4 | X04.993.070C | PIEDE D'APPOGGIO ESTRAIBILE | EXTRACTABLE JACK STAND | 1 | 41 | XTE.006.025T | VITE TE UNI 5739-65 M6X25-8.8 | SCREW TE UNI 5739-65 M6X25-8.8 | 3 |
| 5 | X05.615.000 | CURVA Ø175 90° | ELBOW Ø 175 90° | 1 | 42 | XTE.008.016T | VITE TE UNI 5739-65 M8x16-8.8 | SCREW TE UNI 5739-65 M8x16-8.8 | 2 |
| 6 | X05.616.000 | COLLARE PER TUBI Ø 175 | PIPE CLAMP Ø 175 | 3 | 43 | XTE.008.020T | VITE TE UNI 5739-65 M8x20-8.8 | SCREW TE UNI 5739-65 M8x20-8.8 | 6 |
| 7 | X05.723.150 | CARTER ANTERIORE PER 1 POMPA | FRONT HOUSING FOR 1 PUMP | 1 | 44 | XTE.008.025T | VITE TE UNI 5739-65 M8X25-8.8 | SCREW TE UNI 5739-65 M8X25-8.8 | 6 |
| 8 | X05.999.100 | TELAIO COMPLESSIVO | | 1 | 45 | XTE.008.100 | VITE TE UNI 5737-65 M8x100-8.8 | SCREW TE UNI 5737-65 M8x100-8.8 | 1 |
| 9 | X20.409.000 | SUPPORTO PER CARDANO | SHAFT SUPPORT | 1 | 46 | XTE.010.025T | VITE TE M10X25 5739 ZINC. | BOLT TE M10X25 5739 | 1 |
| 10 | X20.447.000 | TENDICINGHIA M12 PER POMPA | BELT STRETCHER FOR PUMP | 1 | 47 | XTE.010.030T | VITE TE UNI 5739-65 M10x30-8.8 | SCREW TE UNI 5739-65 M10x30-8.8 | 1 |
| 11 | X20.531.000 | LAMIERA FISSAGGIO CARTER | CARTER FIXING PLATE | 1 | 48 | XTE.010.035T | VITE TE UNI 5739-65 M10x35-8.8 | SCREW TE UNI 5739-65 M10x35-8.8 | 4 |
| 12 | X20.532.000 | PIATTO BLOCCAGGIO CARTER | FRONT HOUSING BLOCKING PLATE | 1 | 49 | XTE.012.040T | VITE TE UNI 5739-65 M12X40-8.8 | SCREW TE UNI 5739-65 M12X40-8.8 | 1 |
| 13 | X40.000.000 | CERCHIO DI PROTEZIONE | BUMPER | 1 | 50 | XTE.014.030T | VITE TE UNI 5739-65 M14x30-8.8 | SCREW TE UNI 5739-65 M14x30-8.8 | 6 |
| 14 | X40.020.150 | ASSIEME MOZZO 6 COLONNETTE | HUB 6 COLONNETTE | 2 | 51 | XTE.014.040T | VITE TE UNI 5739-65 M14x40-8.8 | SCREW TE UNI 5739-65 M14x40-8.8 | 4 |
| 15 | X40.126.000 | ASSALE | AXLE | 1 | 52 | XTE.018.120 | VITE TE UNI 5737-65 M18x120-8.8 | SCREW TE UNI 5737-65 M18x120-8.8 | 1 |
| 16 | X40.136.200 | TIMONE "TIPO USA" | DRAW-BAR "USA TYPE" | 1 | | | | | |
| 17 | X40.141.100 | TUNNEL PASSAGGIO ARIA BLITZ | AIR WAY TUNNEL | 1 | | | | | |
| 18 | X40.147.000 | GUARNIZIONE PER TUNNEL BLITZ 45-50 | GASKET FOR TUNNEL 45-50 | 1 | | | | | |
| 19 | X40.301.000 | LAMIERA DI APPOGGIO SERBATOIO | PLATE TANK | 2 | | | | | |
| 20 | X40.311.000 | SQUADRETTA FISSAGGIO TUBAZIONI | BRACKET | 1 | | | | | |
| 21 | X40.378.000 | PIASTRA COPRI RUBINETTI CON INSERTI | PLATE | 1 | N° | Doc. Number | Titolo | Title | Q.tà |
| 22 | X50.355.000 | SUPPORTO ADESIVO PRODOTTO | PRODUCT NOTE SUPPORT | 1 | 53 | X00.100.004 | COPIGLIA A MOLLA D.4 | CLIP D.4 | 1 |
| 23 | XD0.06.5588G | DADO M6 6S PG 5588 ZINC. | M6 6S BIG LEAD NUT 5588 | 6 | 54 | X04.993.070 | CORPO PIEDE D'APPOGGIO | JACK STAND BODY | 1 |
| 24 | XD0.08.5588G | DADO M8 6S PG 5588 ZINC. | M8 6S BIG LEAD NUT 5588 | 2 | 55 | X20.505.000 | SPINOTTO FISSAGGIO PIEDE DI APPOGGIO | PIN FOR JACK STAND BLITZ | 1 |
| 25 | XD0.10.5587G | DADO M10 6S PG 5587 ZINC. | M10 6S BIG LEAD NUT 5587 | 5 | 56 | X21.183.000 | STRISCIA FERMATAPPI | CAP FASTENER BEND | 2 |
| 26 | XD0.14.5587G | DADO M14 6S PG 5587 ZINC. | M14 6S BIG LEAD NUT 5587 | 4 | 57 | XCP.006.040I | COPIGLIA D.6 L=40 INOX 1336 | SPLIT PIN D.6 L=40 INOX 1336 | 1 |
| 27 | XDA.008.0AG | DADO AUTOBLOCCANTE M8 ALTO PG ZINC. | HIGH BIG LEAD M8 SELFLOCKING | 2 | 58 | XD0.06.5588G | DADO M6 6S PG 5588 ZINC. | M6 6S BIG LEAD NUT 5588 | 1 |
| 29 | XDA.018.0AG | DADO AUTOBLOCCANTE M18x2.5 | SELF LOCKING NUT M18 | 1 | 59 | XTE.006.016T | VITE TE M6X16 5739 ZINC. | BOLT TE M6X16 5739 | 1 |
| 30 | XDOT.12.5587 | DADO OTTONE M12 | M12 BRASS NUT | 1 | | | | | |
| 31 | XMT.012.000 | MOLLA A TAZZA D. 12 | WASHER D.12 | 1 | | | | | |
| 32 | XRD.006.000 | RONDELLA DENTELLATA Ø6 | TAB WASHER Ø6 | 9 | | | | | |
| 33 | XRP.008.000 | RONDELLA PIANA D.8 6592 ZINC. | 8 D. FLAT WASHER | 4 | | | | | |
| 34 | XRP.008.024 | RONDELLA PIANA F.LARGA D.8X24 ZINC. | WASHER D.8X24 | 10 | | | | | |
| 35 | XRP.008.032 | RONDELLA PIANA LARGA Ø8X32 | WASHERØ8X32 | 1 | | | | | |
| 36 | XRP.010.000 | RONDELLA PIANA D.10 6592 ZINC. | WASHER Ø 10 | 12 | | | | | |
| 37 | XRP.010.030 | RONDELLA PIANA F.LARGA D.10X30 ZINC. | 10X30mm D. LARGE THREAD FLAT | 3 | | | | | |

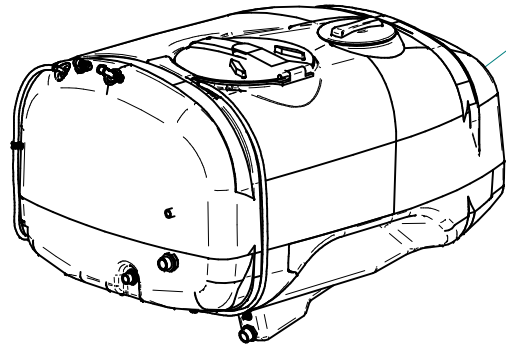


X02.481.250C

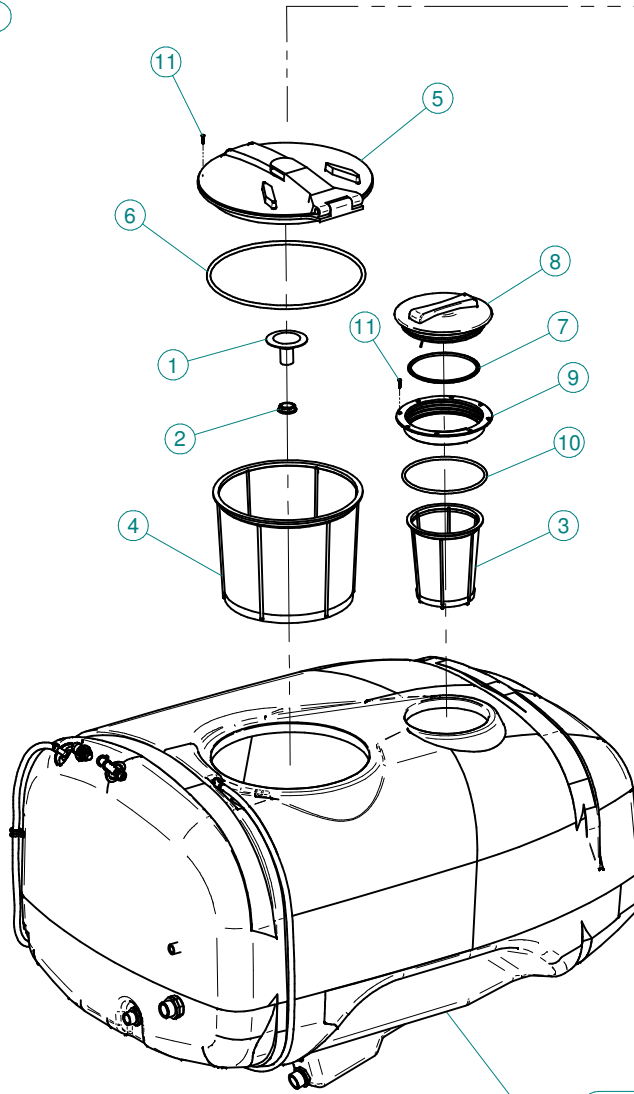


X02.481.250C

| N° | Doc. Number | Titolo | Title | Q.tà |
|----|--------------|--------------------------------|---------------------------------|------|
| 1 | X02.481.250 | FASCIA IN NYLON 60 mm L=2500mm | NYLON BAND 60 mm L=2500mm | 1 |
| 2 | X20.512.000 | STAFFA ANCORAGGIO FASCE | BRACKET | 2 |
| 3 | X20.513.000 | PIASTRINA SERRAGGIO FASCE | SHAPED PLATE | 2 |
| 4 | XDA.006.0AG | DADO AUTOBLOCCANTE M6 | SELF LOCKING NUT M6 | 4 |
| 5 | XDC.06.5721I | DADO DIN 1587 6x1-6-10 | NUT DIN 1587 6x1-6-10 | 2 |
| 6 | XDOT.10.5587 | DADO OTTONE M10 ALTO 5587 | M10 HIGH BRASS NUT 5587 | 2 |
| 7 | XRP.006.000 | RONDELLA PIANA D.6 6592 ZINC. | 6mm D. FLAT WASHER | 4 |
| 8 | XRP.010.000 | RONDELLA PIANA D.10 6592 ZINC. | WASHER Ø 10 | 2 |
| 9 | XTE.006.020T | VITE TE M6X20 5739 ZINC. | BOLT TE M6X20 5739 | 4 |
| 10 | XTE.006.060I | VITE TE UNI 5737-65 M6x60 INOX | INOX SCREW TE UNI 5737-65 M6x60 | 2 |
| 11 | XTE.010.080T | VITE TE UNI 5739-65 M10x80-8.8 | SCREW TE UNI 5739-65 M10x80-8.8 | 2 |

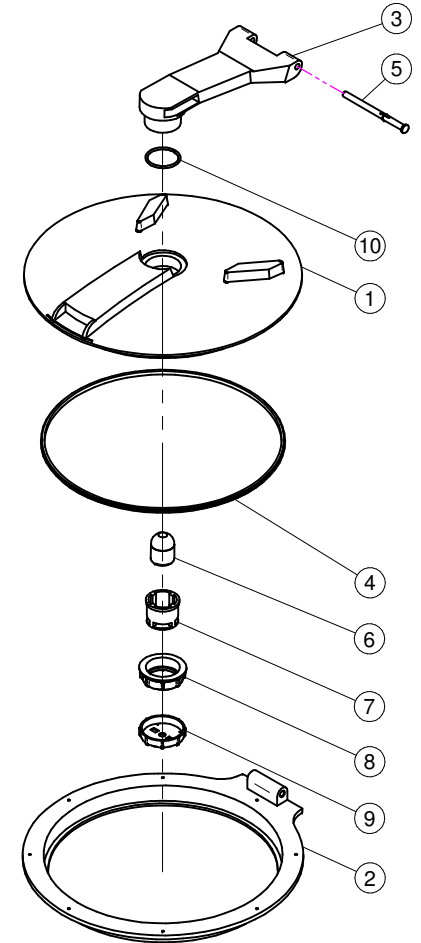


X40.117.103C



X40.117.103

X02.405.000

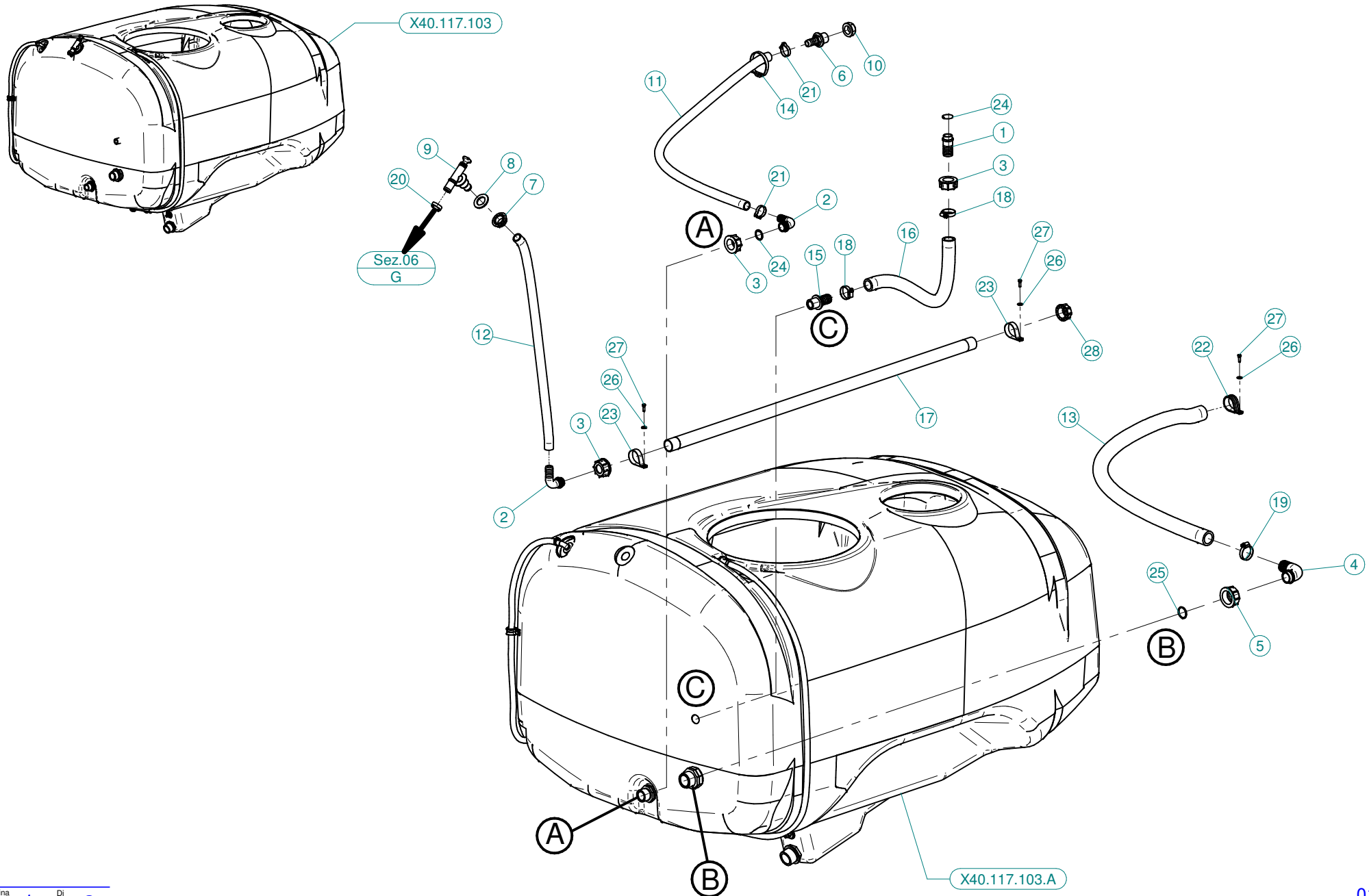


X40.117.103C

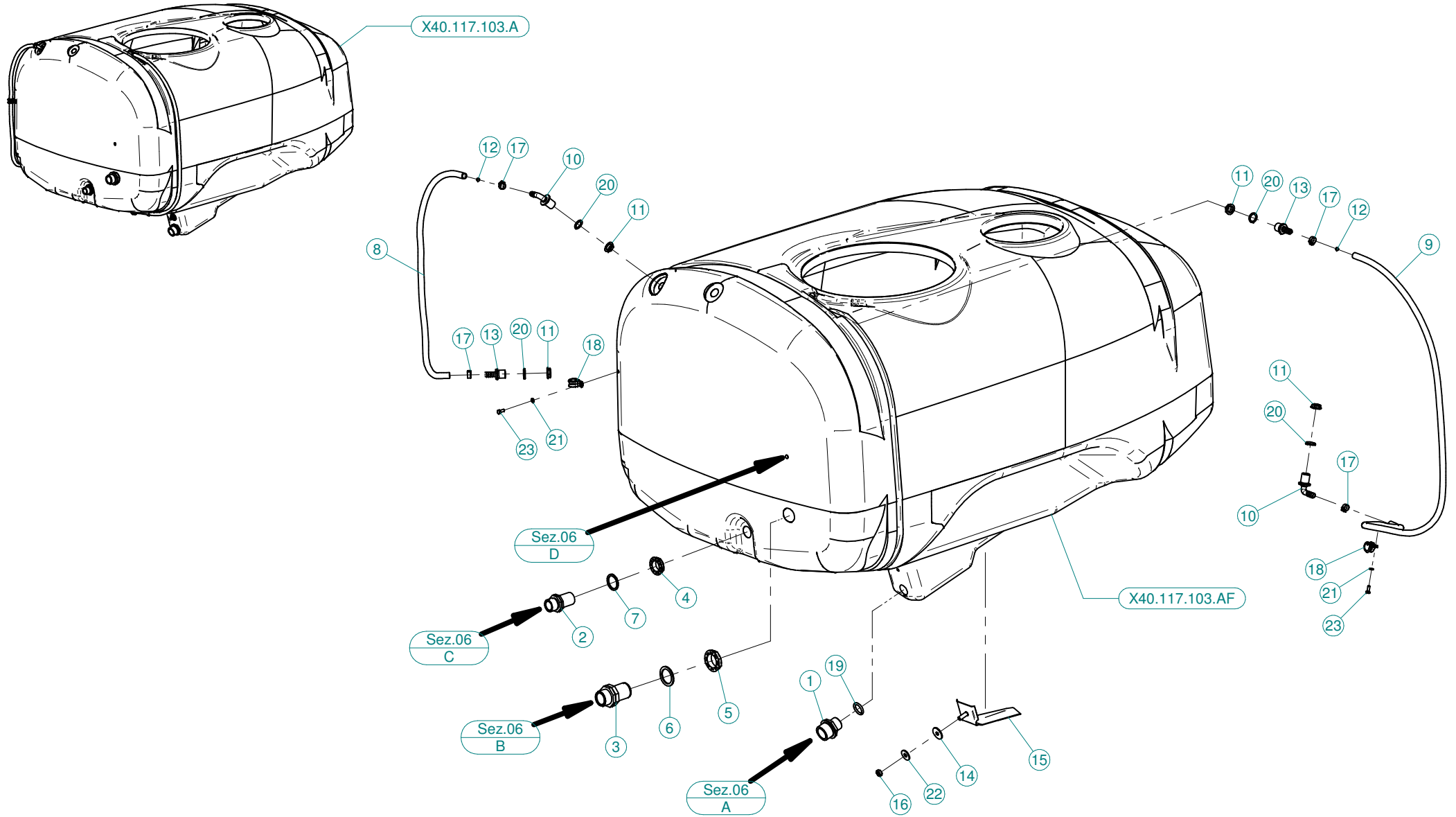
| N° | Doc. Number | Titolo | Title | Q.tà |
|----|----------------|------------------------------------|------------------------------|------|
| 1 | X00.131.000 | PRESA ANTIVORTICE 1" | 1" VORTIX DAMPER DRIVE | 1 |
| 2 | X00.542.000 | GHIERA 1" | NUT 1" | 1 |
| 3 | X02.298.000 | FILTRO A TAZZA D.204 | BASKET FILTER D.204 | 1 |
| 4 | X02.404.100 | FILTRO A TAZZA 400 x 330 | BASKET FILTER 400 x 330 | 1 |
| 5 | X02.405.000 | COPERCHIO RIBALTABILE | HINGED TANK LID | 1 |
| 6 | X02.405.000.L | GUARNIZIONE | GASKET | 1 |
| 7 | X02.476.000.A | GUARNIZIONE PER COPERCHIO Ø255 | GASKET | 1 |
| 8 | X02.476.100 | COPERCHIO FILETTATO D.255 CON FILO | THREADED LID D.255 WITH ROPE | 1 |
| 9 | X02.477.000 | ANELLO FILETTATO Ø255 | THREATED RING Ø 255 | 1 |
| 10 | X02.477.100.A | GUARNIZIONE PER ANELLO Ø255 | GASKET | 1 |
| 11 | XTAS.04,2.025I | VITE AUTOFILETTANTE 4,2 x 25 | SELFTHREADED SCREW 4,2 x 25 | 16 |

X02.405.000

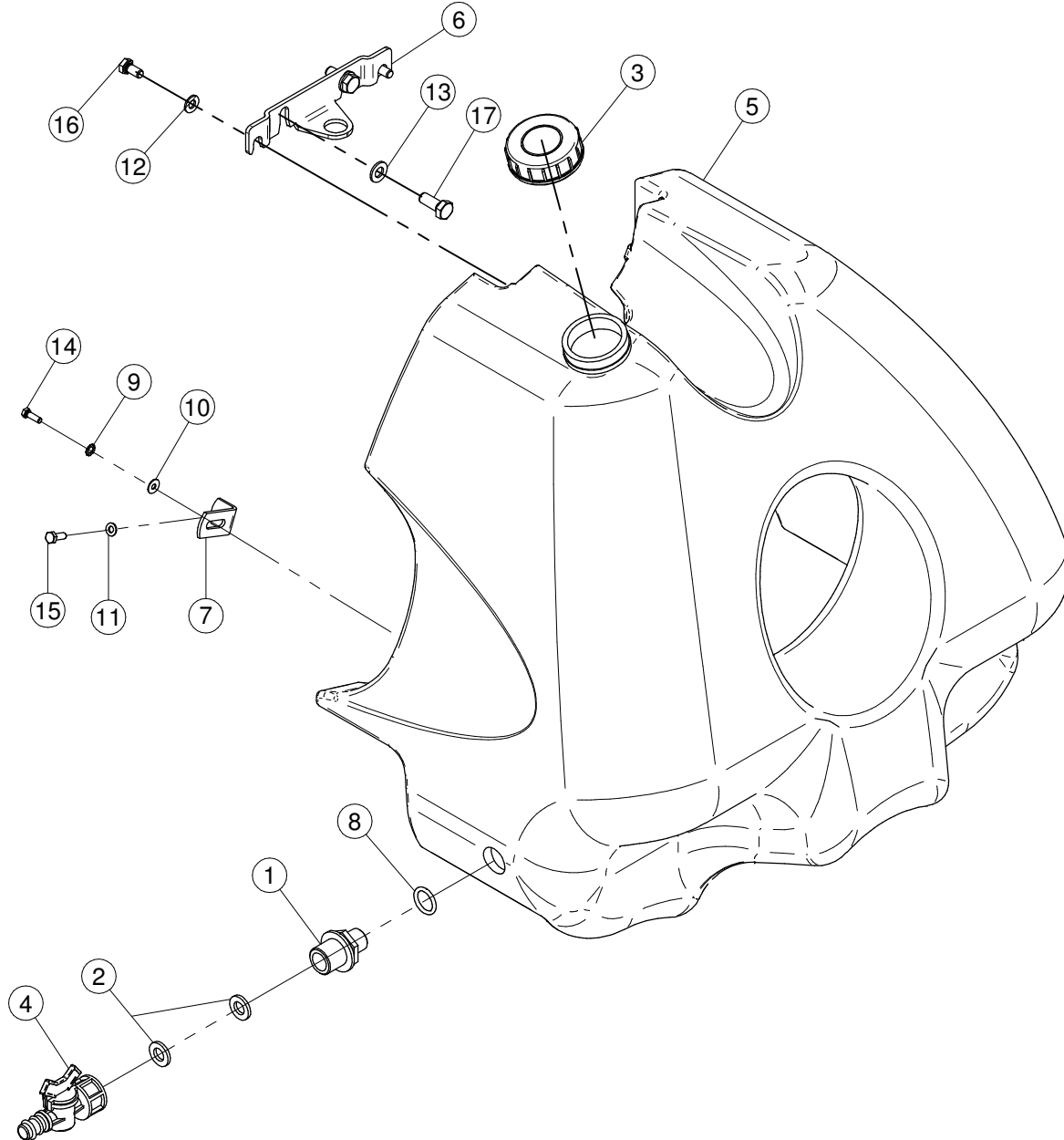
| N° | Doc. Number | Titolo | Title | Q.tà |
|----|---------------|-----------------------------|------------------------|------|
| 1 | X02.405.000.A | DISCO DI CHIUSURA | GRIPPING PLATE | 1 |
| 2 | X02.405.000.B | ANELLO BASE | BASE RING | 1 |
| 3 | X02.405.001 | BRACCIO | ARM | 1 |
| 4 | X02.405.002 | GUARNIZIONE SAGOMATA | SHAPED GASKET | 1 |
| 5 | X20.787.000.D | PERNO | PIN | 1 |
| 6 | X20.787.000.F | SFERA GALLEGGIANTE | FLOATING BALL | 1 |
| 7 | X20.787.000.G | CORPO VALVOLA DI SFIATO | BREATHER VALVE | 1 |
| 8 | X20.787.000.H | GHIERA | RING NUT | 1 |
| 9 | X20.787.000.I | TAPPO PER VALVOLA DI SFIATO | CAP FOR BREATHER VALVE | 1 |
| 10 | XOR.000.512 | OR Ø 51 x 3,5 | 51 x 3,5 O-RING GASKET | 1 |



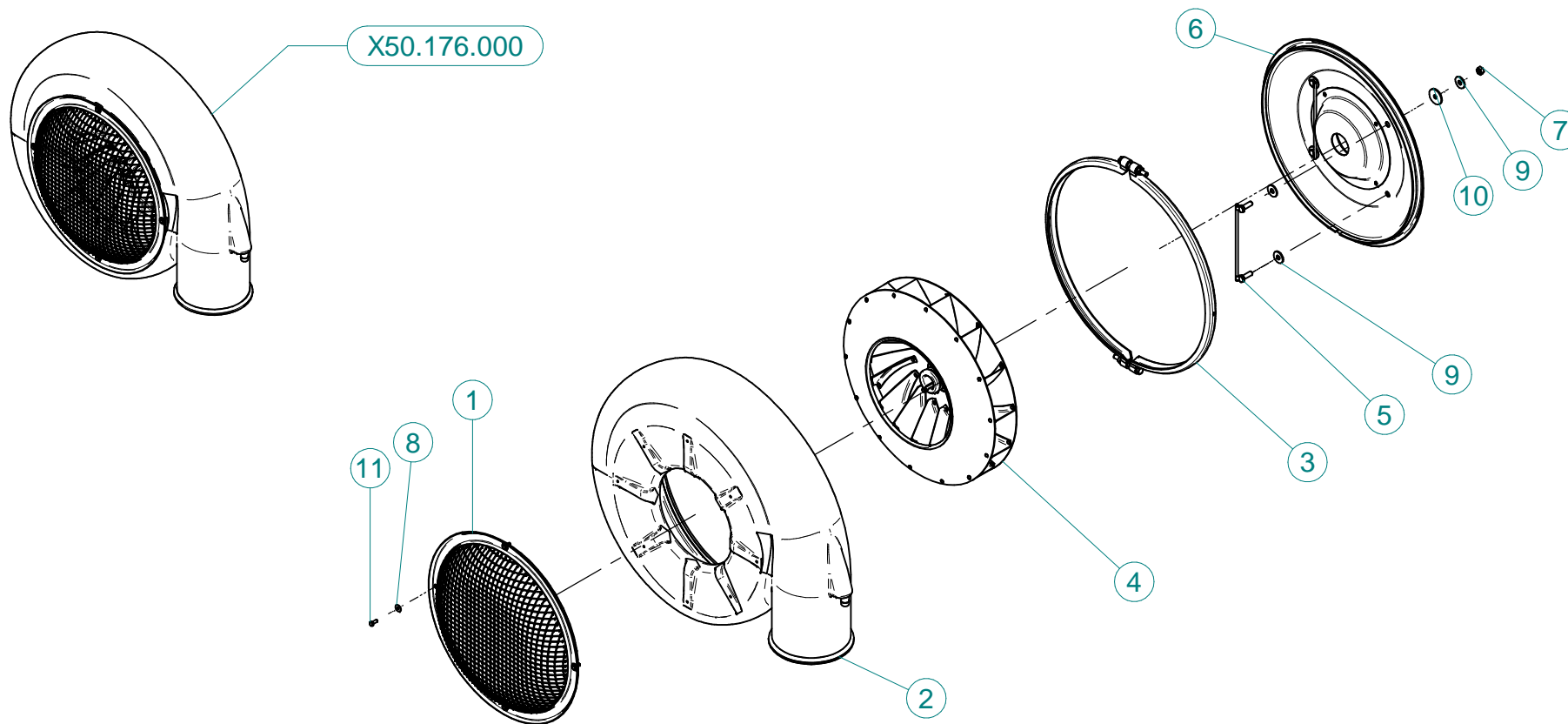
| N° | Doc. Number | Titolo | Title | Q.tà |
|----|---------------|--|---------------------------------|------|
| 1 | X00.055.021 | RACCORDO DIRITTO PG Ø25 | STRAIGHT HOSE R.H Ø25 | 1 |
| 2 | X00.055.138 | RACCORDO CURVO A P.G. Ø19 | CURVED UNION WITH R.H. Ø19 | 2 |
| 3 | X00.055.24.2 | GIRELLO 1" GAS | 1" FLY NUT | 3 |
| 4 | X00.058.004 | RACCORDO CURVO P.G. Ø30 | Ø30 HOSETAIL | 1 |
| 5 | X00.058.006 | GIRELLO 1" 1/4 GAS | 1" 1/4 FLY NUT | 1 |
| 6 | X00.418.000 | RACCORDO DIRITTO P.G. 19 3/4" GAS | STRAIGHT UNION R.H.19 3/4 GAS | 1 |
| 7 | X00.541.000 | GHIERA 3/4" | NUT 3/4" | 1 |
| 8 | X02.032.000 | GUARNIZIONE Ø 26x40 SP. 2 | GASKET Ø 26x40 SP. 2 | 1 |
| 9 | X02.135.000 | VALVOLA A PISTONCINO COMPLETA | COMPLETE PISTON VALVE | 1 |
| 10 | X02.182.100 | TAPPO 3/4" FEMMINA CON FORO D. 8 | FEMALE 3/4" CAP | 1 |
| 11 | X02.212.070 | TUBO Ø19 L=700 | HOSE Ø19 L=700 | 1 |
| 12 | X02.212.075 | TUBO Ø19 L=750 | HOSE Ø19 L=750 | 1 |
| 13 | X02.238.120 | TUBO Ø30 L=1200 | HOSE Ø30 L=1200 | 1 |
| 14 | X02.355.000 | FASCETTA D'ASSEMBLAGGIO 292 mm | NYLON ASSEMBLY CLAMP | 1 |
| 15 | X20.793.000 | RACCORDO DIRITTO P.G. D.25 3/4" GAS M. | HOSETAIL R.H. D.25 3/4" GAS M. | 1 |
| 16 | X20.809.110 | TUBO Ø25 L=1100 | HOSE Ø25 L=1100 | 1 |
| 17 | X40.035.001 | TUBO FORATO 1" | PERFORATED HOSE 1" | 1 |
| 18 | XF0.023.035I | FASCETTA A VITE 23/35 W4 INOX | STAINLESS STEEL CLIP | 2 |
| 19 | XF0.025.040I | FASCETTA A VITE 25/40 W4 INOX | STAINLESS STEEL CLIP | 1 |
| 20 | XFC.026,5.028 | FASCETTA COBRA 26,5 - 28 | KOBRA CLAMP 26,5 - 28 | 1 |
| 21 | XFC.027,5.029 | FASCETTA COBRA 27,08 - W8 | KOBRA CLAMP 27,08 - W8 | 2 |
| 22 | XFI.035.000 | FASCETTA PER TUBI D.25 | STICKER | 1 |
| 23 | XFN.035.000 | FASCETTA IN NYLON PER TUBI D. 30 | STICKER | 2 |
| 24 | XOR.000.132 | OR Ø23,81 x 2,62 | 23,81 x 2,62 O-RING GASKET | 2 |
| 25 | XOR.003.112 | OR Ø28,24x2,62 | O-RING D.28,24x2,62 | 1 |
| 26 | XRP.005.015I | RONDELLA PIANA Ø5x15 | WASHER Ø5x15 | 3 |
| 27 | XTE.005.016I | VITE TE UNI 5737-65 M5X16 INOX | INOX SCREW TE UNI 5737-65 M5X16 | 3 |
| 28 | XTF.001.000 | TAPPO 1" | PACKING | 1 |



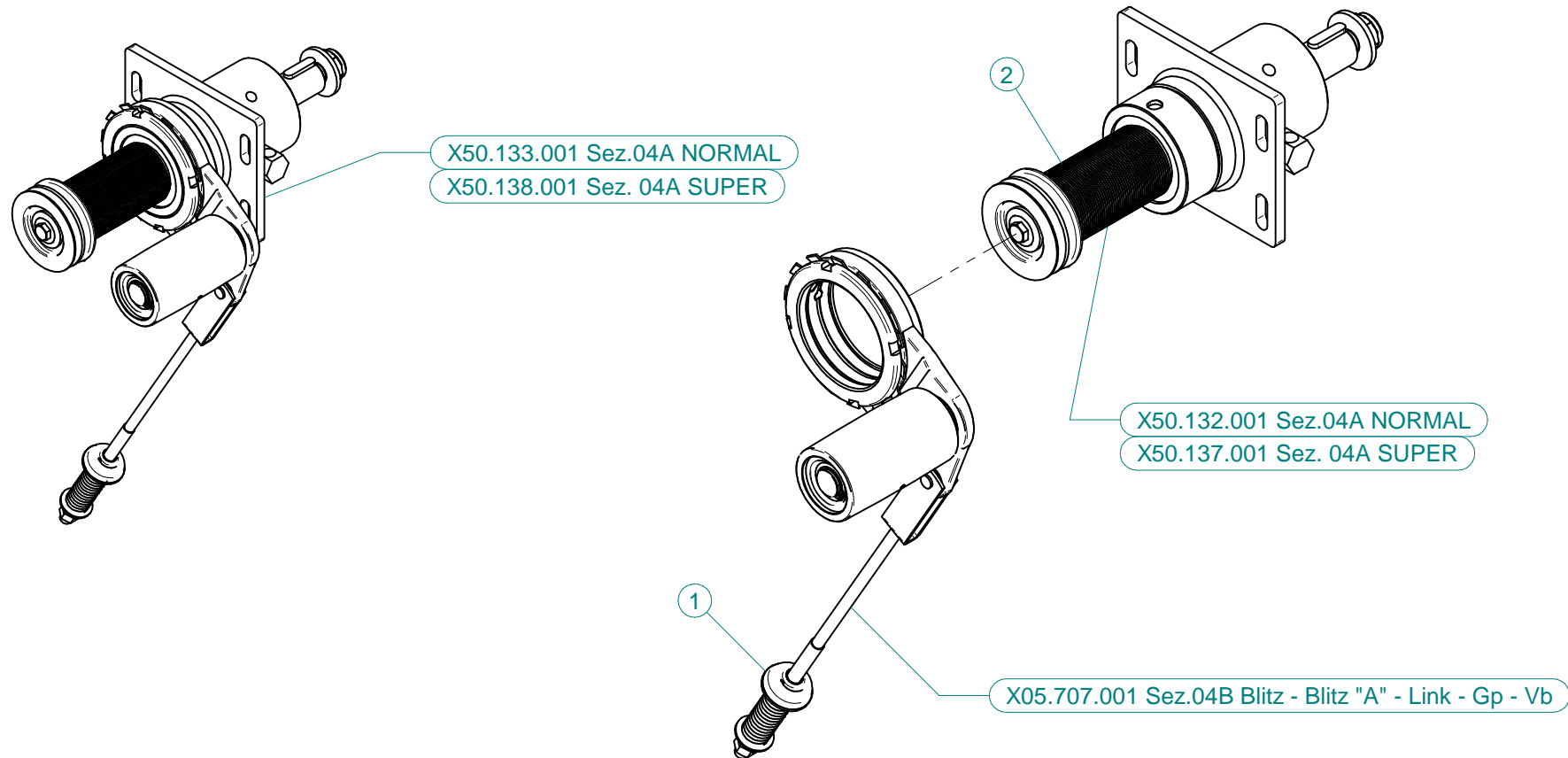
| N° | Doc. Number | Titolo | Title | Q.tà |
|----|---------------|---|----------------------------------|------|
| 1 | X00.045.012 | RIDUZIONE 1" 1/4 M - 1" M | 1" 1/4 M - 1" M REDUCER NIPPLE | 1 |
| 2 | X00.055.034.L | NIPPLO 1" / 1" GAS FILETTO LUNGO | LONG NIPPLE 1" / 1" GAS | 1 |
| 3 | X00.345.000 | NIPPLO 1" 1/4 + 1" 1/4 GAS | NIPPLE 1" 1/4 + 1" 1/4 GAS | 1 |
| 4 | X00.542.000 | GHIERA 1" | NUT 1" | 1 |
| 5 | X00.543.000 | GHIERA 1" 1/4 GAS | NUT 1" 1/4 GAS | 1 |
| 6 | X02.033.000 | GUARNIZIONE PER BOCCHETTONE ASPIRAZIONE | GASKET | 1 |
| 7 | X02.066.000 | GUARNIZIONE Ø33 x 45 | GASKET Ø33 x 45 | 1 |
| 8 | X02.378.070 | TUBO VITREO Ø12X16 L=700 | HOSE Ø12X16 L=700 | 1 |
| 9 | X02.378.150 | TUBO VITREO Ø12X16 L=1500 | HOSE Ø12X16 L=1500 | 1 |
| 10 | X02.457.000 | PORTAGOMMA Ø13 A 90° M. 1/2" | HOSETAIL Ø 13 90° M. 1/2" | 2 |
| 11 | X02.458.000 | GHIERA 1/2" | LOCK RING 1/2" | 4 |
| 12 | X02.478.000 | SFERA ROSSA Ø 8,5 PER LIVELLO | RED FLOATING BALL Ø 8,5 | 2 |
| 13 | X02.482.000 | RACCORDO DRITTO P.G Ø 13 M. 1/2" | HOSETAIL MALE THREADED 1/2" | 2 |
| 14 | X20.436.000 | GUARNIZIONE SPECIALE PER ANTIVORTICE | SPECIAL GARNISHING FOR ANTIWHIRL | 1 |
| 15 | X20.498.002 | ANTIVORTICE IN ACCIAIO INOX | STAINLESS STEEL ANTI-VORTEX | 1 |
| 16 | XDOT.10.5587 | DADO OTTONE M10 ALTO 5587 | M10 HIGH BRASS NUT 5587 | 1 |
| 17 | XFC.016,5.018 | FASCETTA COBRA 16,5 - 18 | KOBRA CLAMP 16,5 - 18 | 4 |
| 18 | XFG.018.000 | FASCETTA GOMMATA PER TUBI D.18 | STICKER | 2 |
| 19 | XOR.000.507 | OR Ø 27 x 5 | 27 x 5 O-RING GASKET | 1 |
| 20 | XOR.004.081 | OR Ø 20,22 x 3,53 | 20,22 x 3,53 O-RING GASKET | 4 |
| 21 | XRP.006.000 | RONDELLA PIANA D.6 6592 ZINC. | 6mm D. FLAT WASHER | 2 |
| 22 | XRP.010.030 | RONDELLA PIANA F.LARGA D.10X30 ZINC. | 10X30mm D. LARGE THREAD FLAT | 1 |
| 23 | XTE.006.016T | VITE TE M6X16 UNI 5739 ZINC. | BOLT TE M6X16 UNI 5739 | 2 |



| N° | Doc. Number | Titolo | Title | Q.tà |
|----|--------------|-------------------------------------|---------------------------------|------|
| 1 | X00.055.044 | NIPPL0 1/2" GAS 3/4" GAS | NIPPLE 1/2" - 3/4" GAS | 1 |
| 2 | X02.030.010 | GUARNIZIONE IN GOMMA D.24X13X3 | GASKET D.24X13X3 | 2 |
| 3 | X02.460.000 | COPERCHIO FILETTATO FEMMINA | FEMALE THREADED TANK LID | 1 |
| 4 | X02.497.000 | RUBINETTO FEMMINA 3/4" | 3/4" FEMALE VALVE | 1 |
| 5 | X40.322.000 | SERBATOIO LAVAMANI 30 Lt. | HAND-WASHING TANK 30 Lt. | 1 |
| 6 | X40.323.000 | STAFFA FISSAGGIO SERBATOIO LAVAMANI | FIXING BRACKET | 1 |
| 7 | X40.324.100 | PIASTRA SERBATOIO LAVAMANI SERIE 50 | BRACKET | 2 |
| 8 | XOR.004.081 | OR Ø 20,22 x 3,53 | 20,22 x 3,53 O-RING GASKET | 1 |
| 9 | XRD.006.000 | RONDELLA DENTELLATA Ø6 | TAB WASHER Ø6 | 2 |
| 10 | XRP.005.015I | RONDELLA PIANA Ø5x15 | WASHER Ø5x15 | 2 |
| 11 | XRP.006.000 | RONDELLA PIANA D.6 6592 ZINC. | 6mm D. FLAT WASHER | 2 |
| 12 | XRP.008.000 | RONDELLA PIANA D.8 6592 ZINC. | 8 D. FLAT WASHER | 2 |
| 13 | XRP.010.000 | RONDELLA PIANA D.10 6592 ZINC. | WASHER Ø 10 | 2 |
| 14 | XTE.005.016I | VITE TE UNI 5737-65 M5X16 INOX | INOX SCREW TE UNI 5737-65 M5X16 | 2 |
| 15 | XTE.006.016T | VITE TE M6X16 UNI 5739 ZINC. | BOLT TE M6X16 UNI 5739 | 2 |
| 16 | XTE.008.016T | VITE TE UNI 5739-65 M8x16-8.8 | SCREW TE UNI 5739-65 M8x16-8.8 | 2 |
| 17 | XTE.010.025T | VITE TE M10X25 5739 ZINC. | BOLT TE M10X25 5739 | 2 |



| N° | Doc. Number | Titolo | Title | Q.tà |
|----|---------------|--------------------------------------|------------------------------|------|
| 1 | X05.654.200 | RETE DI PROTEZIONE BOMBATA | FAN NET PROTECTION | 1 |
| 2 | X05.730.000 | CARTER VENTILATORE IN POLIET. | FAN COVER | 1 |
| 3 | X05.731.000.Z | COLLARE D.535 X CHIOCCIOLA 50 | D. 535 CLAMP | 1 |
| 4 | X05.732.000 | VENTOLA 50 | FAN 50 | 1 |
| 5 | X20.088.000 | CAVALLOTTO FISSAGGIO COPERCHIO | BACK COVER BRACKET | 2 |
| 6 | X50.120.000 | COPERCHIO VENTOLA 50 | FAN 50 COVER | 1 |
| 7 | XD0.10.5587G | DADO M10 6S PG 5587 ZINC. | M10 6S BIG LEAD NUT 5587 | 4 |
| 8 | XRP.006.018 | RONDELLA PIANA F.LARGA D.6X18 ZINC. | WASHER Ø 6x18 | 4 |
| 9 | XRP.010.030 | RONDELLA PIANA F.LARGA D.10X30 ZINC. | 10X30mm D. LARGE THREAD FLAT | 8 |
| 10 | XRP.010.040 | RONDELLA PIANA F. LARGA Ø10X40 | WASHER Ø 10 X 40 | 4 |
| 11 | XTE.006.016T | VITE TE M6X16 5739 ZINC. | BOLT TE M6X16 5739 | 4 |

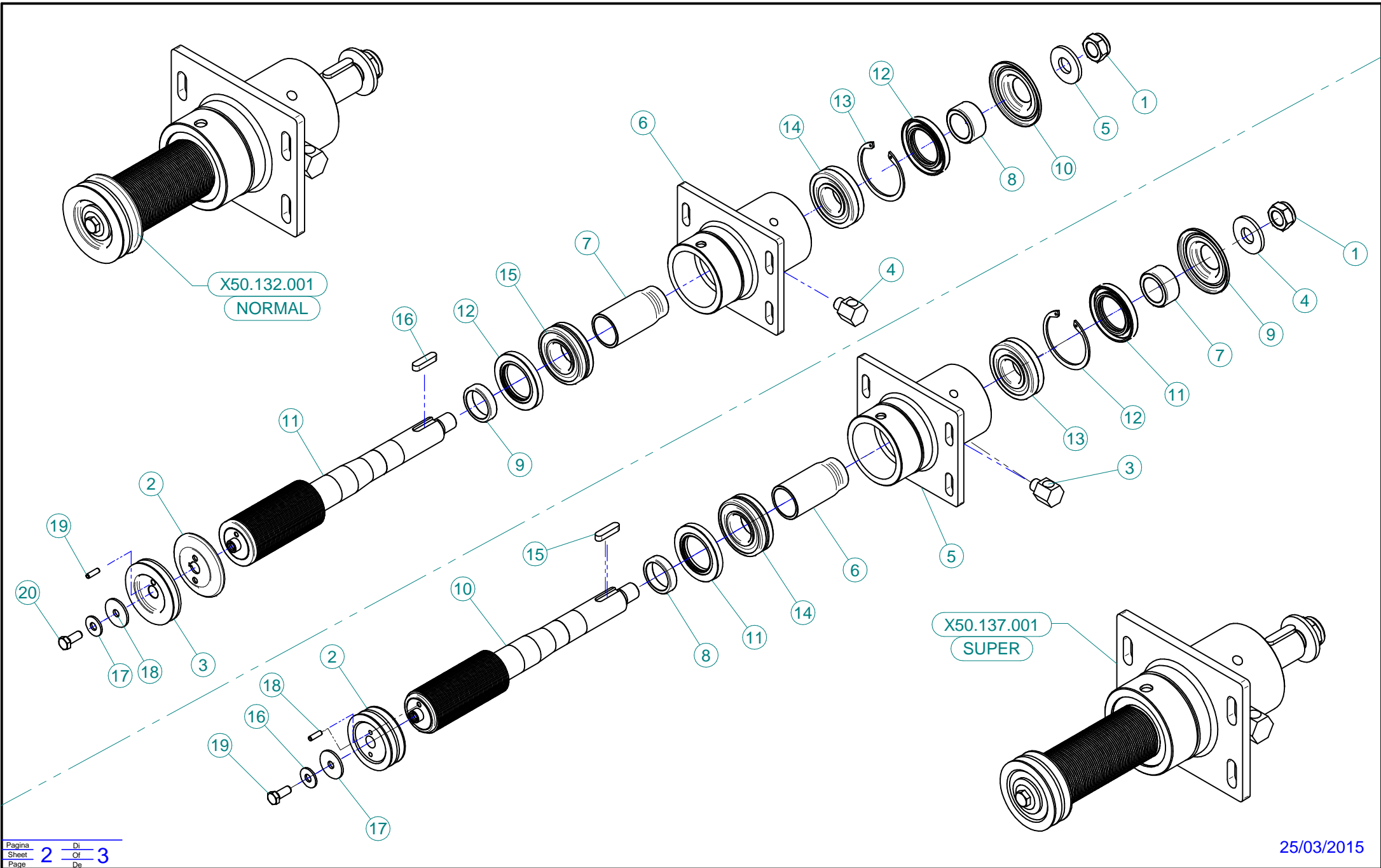


X50.133.001 NORMAL

| N° | Doc. Number | Titolo | Title | Q.tà |
|----|-------------|--|--|------|
| 1 | X05.707.001 | TENDICINGHIA AUTOMATICO COMPLETO | AUTOMATIC BELT STRETCHER | 1 |
| 2 | X50.132.001 | SUPPORTO OLIO 50 -PULEGGIA D.64,5 SENZA DISINNESTO | FAN SUPPORT WITH SHAFT - PUL D.64,5 NO DISENGAGEMENT | 1 |

X50.138.001 SUPER

| N° | Doc. Number | Titolo | Title | Q.tà |
|----|-------------|---|--|------|
| 1 | X05.707.001 | TENDICINGHIA AUTOMATICO COMPLETO | AUTOMATIC BELT STRETCHER | 1 |
| 2 | X50.137.001 | SUPPORTO OLIO 50 -PULEGGIA D. 60 SENZA DISINNESTO | FAN SUPPORT WITH SHAFT - PUL D.60 NO DISENGAGEMENT | 1 |

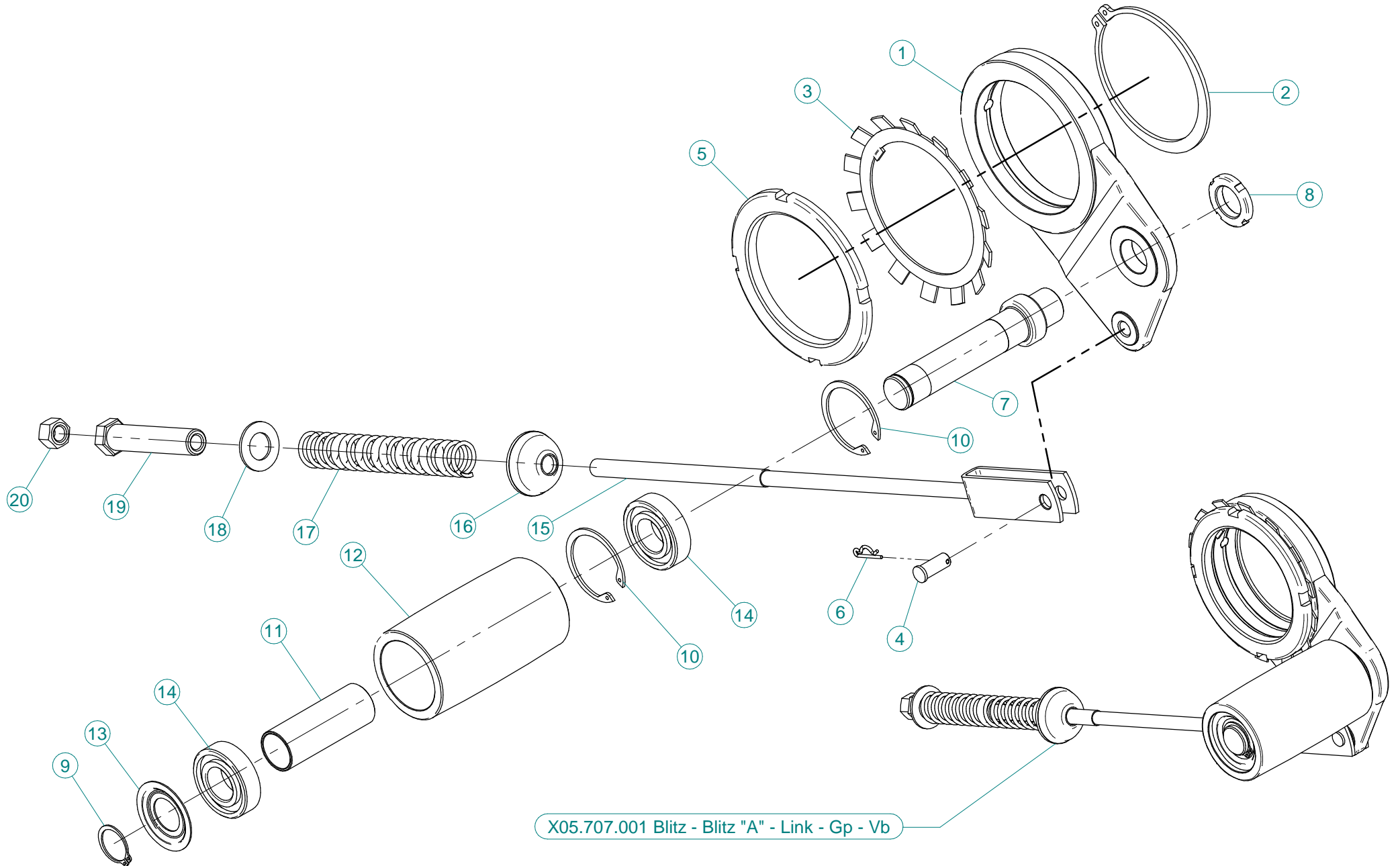


X50.132.001 NORMAL

| N° | Doc. Number | Titolo | Title | Q.tà |
|----|----------------|--------------------------------------|---------------------------------|------|
| 1 | XDA.022.0BF | DADO ESAGONALE M22 AUTOBLOCCANTE | SELF-LOCKING NUT M22 x 1,5 | 1 |
| 2 | X02.723.000A | SEMIPULEGGIA D.88 | SEMIPULLEY D.88 | 1 |
| 3 | X05.816.000 | PULEGGIA COMANDO POMPA D.88 (1 x 3V) | PULLEY FOR PUMP D.88 (1x3V) | 1 |
| 4 | X20.789.001 | RACCORDO LIVELLO OLIO | OIL LEVEL JOINT | 1 |
| 5 | X20.820.000 | RONDELLA BLOCCAGGIO VENTOLA | WASHER | 1 |
| 6 | X50.110.000 | SUPPORTO VENTILATORE | FAN SUPPORT | 1 |
| 7 | X50.112.000 | DISTANZIALE SUPP. VENTILATORE "OLIO" | SPACER | 1 |
| 8 | X50.113.000 | DISTANZIALE TENUTA LATO VENTOLA | SPACER | 1 |
| 9 | X50.114.000 | DISTANZIALE PER TENUTA LATO PULEGGIA | SPACER | 1 |
| 10 | X50.115.000 | COPERCHIETTO LATO VENTOLA | DUST COVER | 1 |
| 11 | X50.119.064,5 | ALBERO CON PULEGGIA Ø64,5mm | SHAFT WITH PULLEY Ø64,5mm | 1 |
| 12 | XBASL.50.80.10 | ANELLO DI TENUTA IN VITON (50-80-10) | VITON LIP SEALS -IEL (50-80-10) | 2 |
| 13 | XI0.080.000 | ANELLO ELASTICO INTERNO D.80 | INTERNAL D.80 CIRCLIP | 1 |
| 14 | XK0.021.307 | CUSCINETTO RULLI OBLIQUI 21-307 | ROLLER BEARING 21-307 | 1 |
| 15 | XK0.022.208 | CUSCINETTO RULLI OBLIQUI 22-208 | ROLLER BEARING 22-208 | 1 |
| 16 | XL.10.08.40 | LINGUETTA 10X8X40 | 10X8X40 TANG | 1 |
| 17 | XRP.010.028 | RONDELLA PIANA D.10 x 28 mm | WASHER D.10 x 28 mm | 1 |
| 18 | XRP.010.040 | RONDELLA PIANA F. LARGA Ø10X40 | WASHER Ø 10 X 40 | 1 |
| 19 | XSE.006.020 | SPINA ELASTICA ø6x20 | SPRING PIN D.6x20 | 1 |
| 20 | XTE.010.025FT | VITE TE UNI 5740-65 | SCREW TE UNI 5740-65 | 1 |

X50.137.001 SUPER

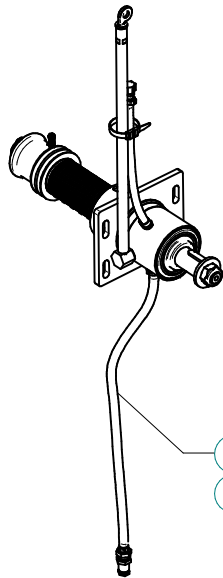
| N° | Doc. Number | Titolo | Title | Q.tà |
|----|----------------|--------------------------------------|---------------------------------|------|
| 1 | XDA.022.0BF | DADO ESAGONALE M22 AUTOBLOCCANTE | SELF-LOCKING NUT M22 x 1,5 | 1 |
| 2 | X05.746.000 | PULEGGIA COMANDO POMPA Ø80 2x3V | PULLEY FOR PUMP Ø80 2x3V | 1 |
| 3 | X20.789.001 | RACCORDO LIVELLO OLIO | OIL LEVEL JOINT | 1 |
| 4 | X20.820.000 | RONDELLA BLOCCAGGIO VENTOLA | WASHER | 1 |
| 5 | X50.110.000 | SUPPORTO VENTILATORE | FAN SUPPORT | 1 |
| 6 | X50.112.000 | DISTANZIALE SUPP. VENTILATORE "OLIO" | SPACER | 1 |
| 7 | X50.113.000 | DISTANZIALE TENUTA LATO VENTOLA | SPACER | 1 |
| 8 | X50.114.000 | DISTANZIALE PER TENUTA LATO PULEGGIA | SPACER | 1 |
| 9 | X50.115.000 | COPERCHIETTO LATO VENTOLA | DUST COVER | 1 |
| 10 | X50.119.060 | ALBERO CON PULEGGIA Ø60 mm | SHAFT WITH PULLEY Ø60 mm | 1 |
| 11 | XBASL.50.80.10 | ANELLO DI TENUTA IN VITON (50-80-10) | VITON LIP SEALS -IEL (50-80-10) | 2 |
| 12 | XI0.080.000 | ANELLO ELASTICO INTERNO D.80 | INTERNAL D.80 CIRCLIP | 1 |
| 13 | XK0.021.307 | CUSCINETTO RULLI OBLIQUI 21-307 | ROLLER BEARING 21-307 | 1 |
| 14 | XK0.022.208 | CUSCINETTO RULLI OBLIQUI 22-208 | ROLLER BEARING 22-208 | 1 |
| 15 | XL.10.08.40 | LINGUETTA 10X8X40 | 10X8X40 TANG | 1 |
| 16 | XRP.010.028 | RONDELLA PIANA D.10 x 28 mm | WASHER D.10 x 28 mm | 1 |
| 17 | XRP.010.040 | RONDELLA PIANA F. LARGA Ø10X40 | WASHER Ø 10 X 40 | 1 |
| 18 | XSE.006.020 | SPINA ELASTICA ø6x20 | SPRING PIN D.6x20 | 1 |
| 19 | XTE.010.025FT | VITE TE UNI 5740-65 | SCREW TE UNI 5740-65 | 1 |



X05.707.001

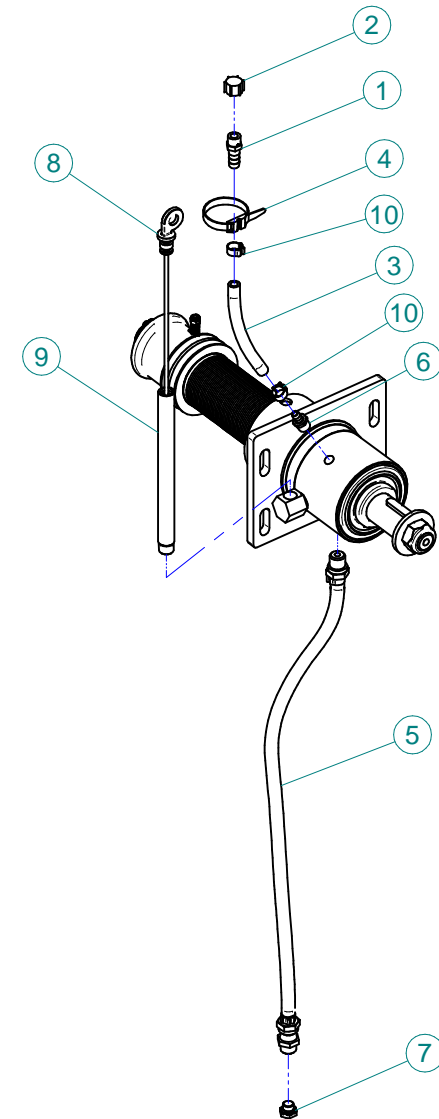
BLITZ - BLITZ "A" - LINK - GP - VB

| N° | Doc. Number | Titolo | Title | Q.tà | Note |
|----|--------------|--|--------------------------|------|------|
| 1 | X05.696.000 | SUPPORTO PER TENDICINGHIA AUTOMATICO | IDLER SUPPORT | 1 | |
| 2 | XE0.100.000 | ANELLO ELASTICO ESTERNO D.100 | EXTERNAL D. 100 CIRCLIP | 1 | |
| 3 | XMB.020.000 | ROSETTA DI SICUREZZA MB 20 | TOOTH LOCK WASHER | 1 | |
| 4 | X04.593.000 | PERNO FORCELLA TENDICINGHIA | PIN | 1 | |
| 5 | X05.704.000 | GHIERA DI REGISTRO M100 X 2 | REGISTER NUT | 1 | |
| 6 | X00.100.002 | COPIGLIA | CLIP | 1 | |
| 7 | X05.697.000 | PERNO TENDICINGHIA AUTOMATICO | PIVOT | 1 | |
| 8 | XKM.005.000 | GHIERA KM5 | NUT KM5 | 1 | |
| 9 | XE0.025.000 | ANELLO ELASTICO ESTERNO D. 25 | EXTERNAL D. 25 CIRCLIP | 1 | |
| 10 | XI0.052.000 | ANELLO ELASTICO INTERNO D. 52 | INTERNAL D. 52 CIRCLIP | 2 | |
| 11 | X05.631.101 | DISTANZIALE TENDICINGHIA AUTOMATICO | SPACER | 1 | |
| 12 | X05.630.000 | RULLO PER TENDICINGHIA AUTOMATICO | ROLLER | 1 | |
| 13 | X04.585.000 | COPERCHIO PARAPOLVERE TENDICINGHIA | ANTI - DUST COVER | 1 | |
| 14 | XK6.205.2RS | CUSCINETTO 6205-2RS | ROLLER BEARING 6205-2RS | 2 | |
| 15 | X05.653.000 | FORCELLA TENSIONE TENDICINGHIA | BELT TRETCHER FORK | 1 | * |
| 16 | X20.260.000 | RONDELLA BOMBATA D.12 PER TENDICINGHIA | SPECIAL WASHER D.12 | 1 | |
| 17 | X04.093.000 | MOLLA TENDICINGHIA AUTOMATICO | SPRING | 1 | |
| 18 | XRP.019.000 | RONDELLA PIANA D.19 6592 | WASHER D.19 | 1 | |
| 19 | X04.583.000 | VITE SPECIALE MOLLA TENDICINGHIA | SPECIAL SCREW | 1 | |
| 20 | XD0.12.5587G | DADO M12 6S PG 5587 ZINC. | M12 6S BIG LEAD NUT 5587 | 1 | |

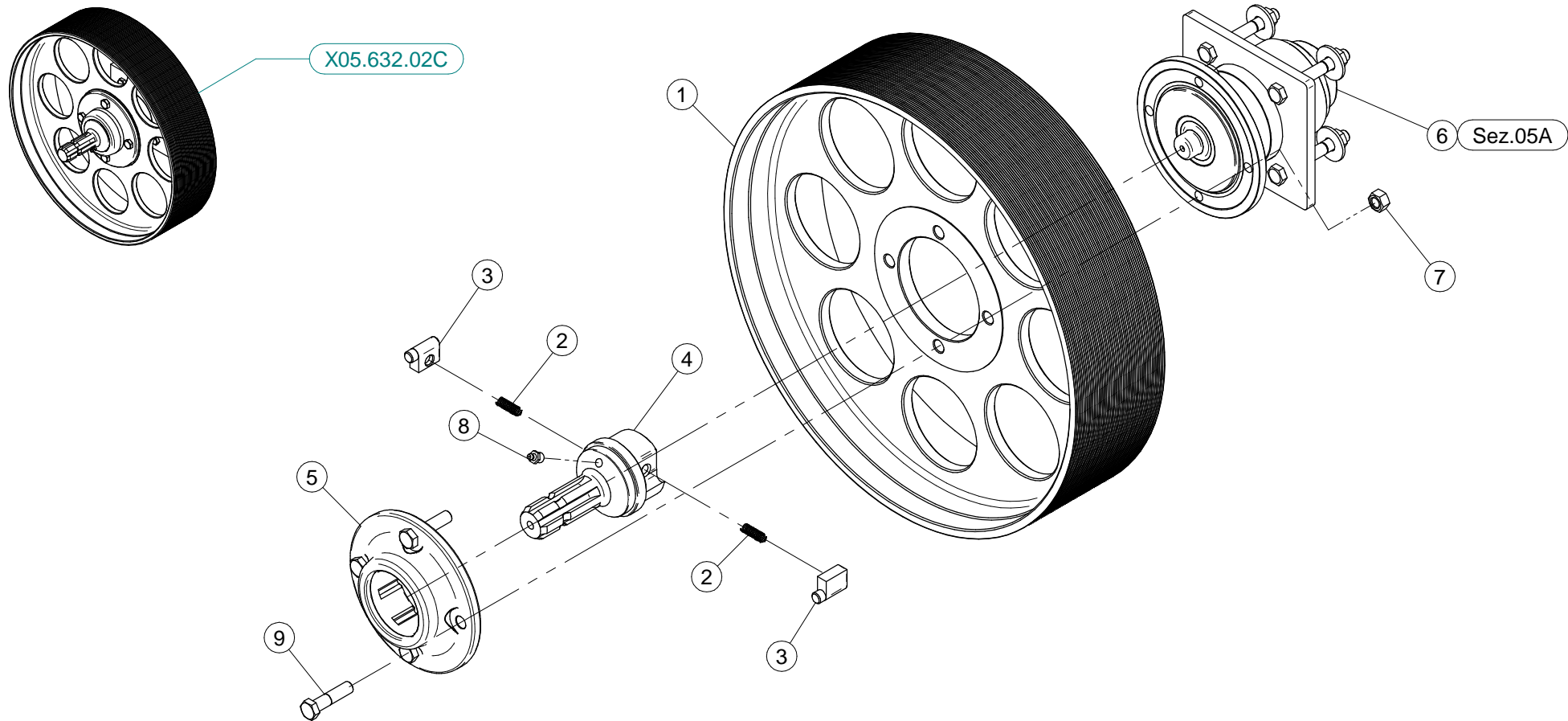


K.LUBR.50.T02

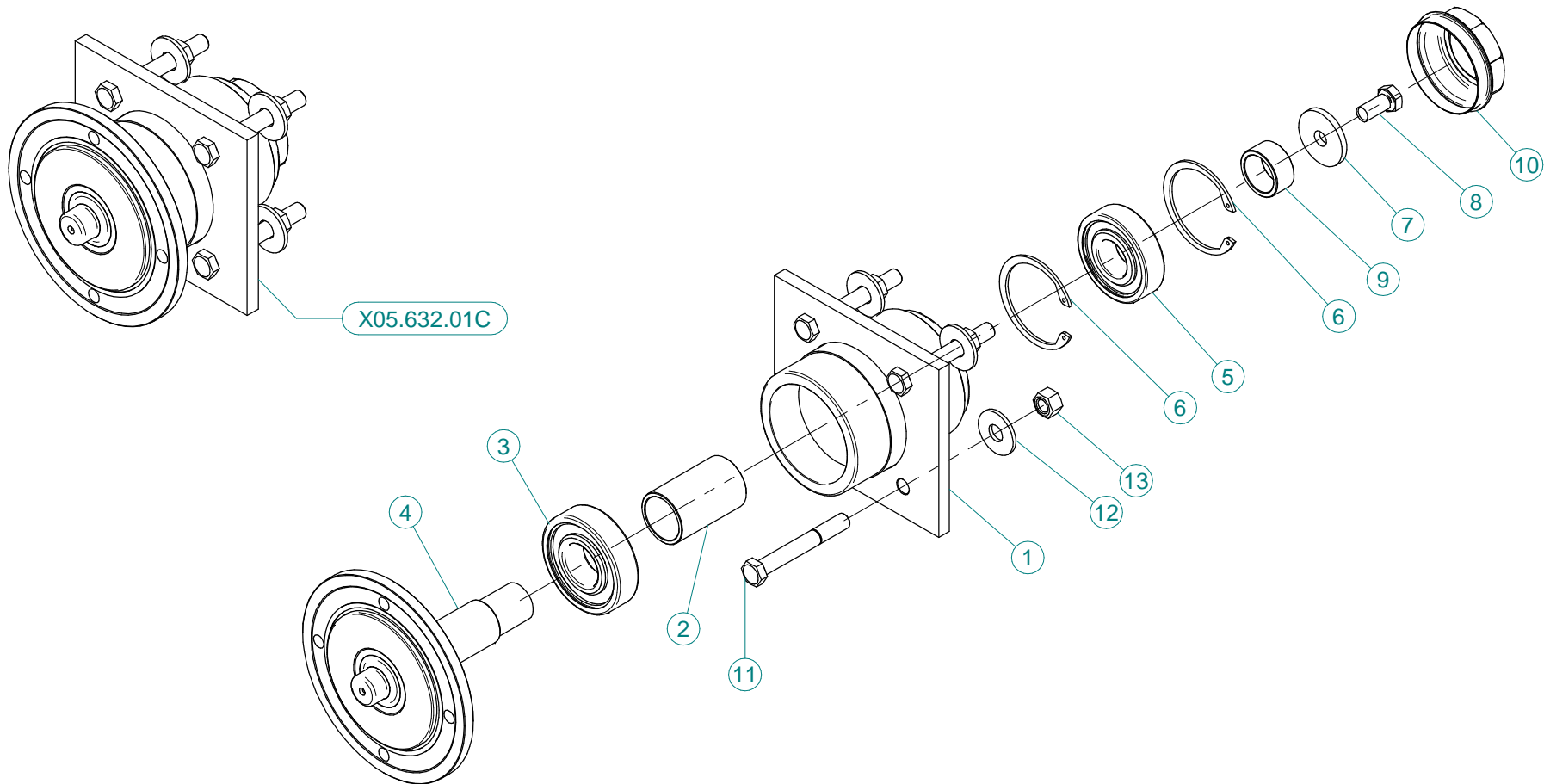
Blitz 45-50-55 - Maxi 600



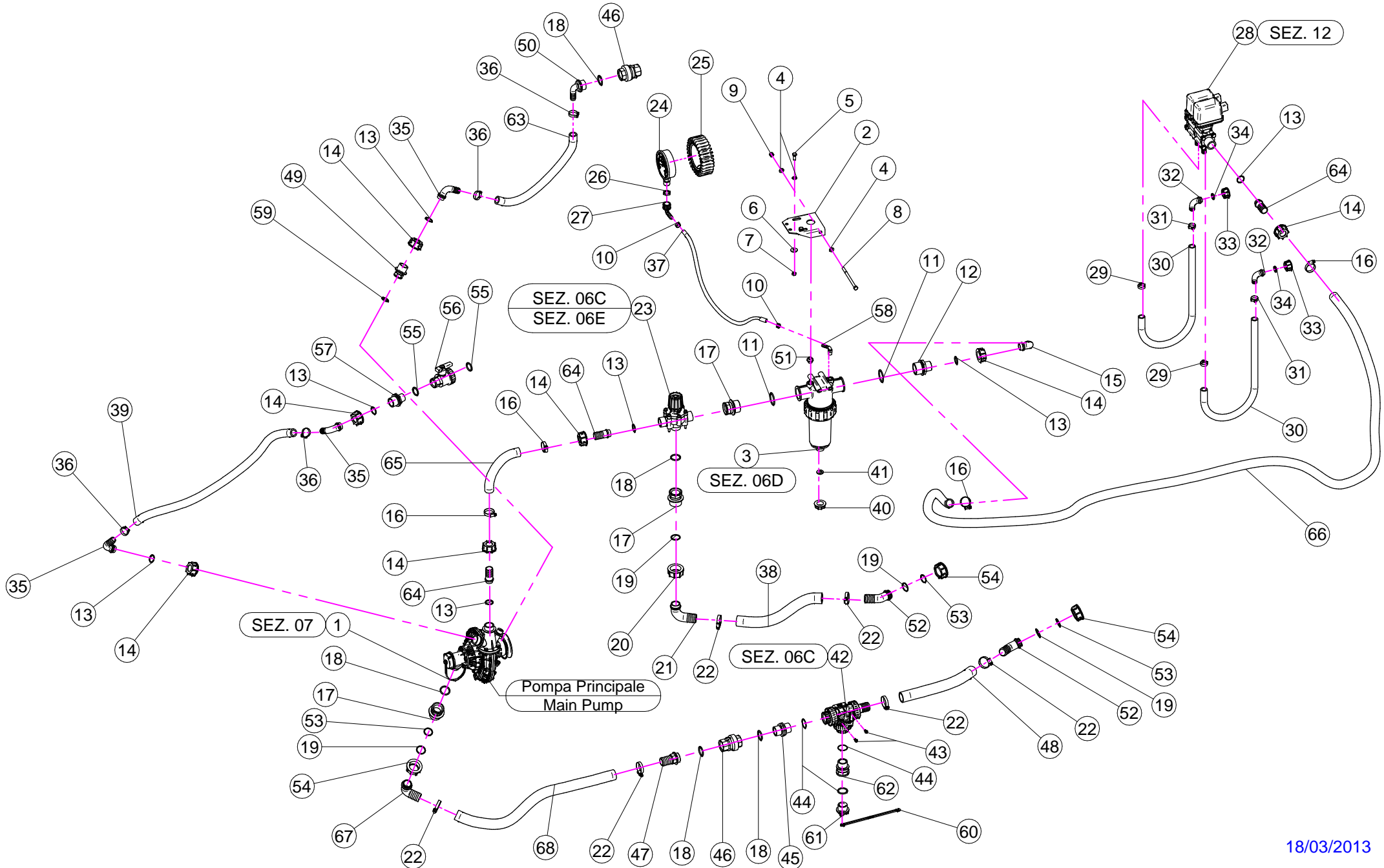
| N° | Doc. Number | Titolo | Title | Q.tà |
|----|---------------|--|--|------|
| 1 | X00.414.100 | PORTAGOMMA D.11 1/4" M. FORATO | STRAIGHT HOSE D.11 1/4" WITH BLEED | 1 |
| 2 | X02.013.000 | TAPPO CIMA G 1/4" F. | PLUG G 1/4" | 1 |
| 3 | X02.217.015 | TUBO D.8x13 L=170 | HOSE D.8x13 L=170 | 1 |
| 4 | X02.355.000 | FASCETTA D'ASSEMBLAGGIO 235 mm | NYLON ASSEMBLY CLAMP | 1 |
| 5 | X20.790.000 | TUBO DI SCARICO OLIO 3/8" CIL. - 3/8" CON. | DRAIN PIPE 3/8" | 1 |
| 6 | X20.792.000 | PORTAGOMMA D.11 G 1/4" M. PER SFIATO | STRAIGHT HOSE D.11 G 1/4" FOR BREATHER | 1 |
| 7 | X40.266.000 | TAPPO SCARICO OLIO M12x1,5 | OIL EXHAUSTPLUG | 1 |
| 8 | X40.269.001 | ASTA DI LIVELLO L=215 | FILLING PLUG WITH DIPSTICK L=215 | 1 |
| 9 | X40.272.001 | TUBO DI CARICO OLIO L=213 | FILLING PIPE L=213 | 1 |
| 10 | XFC.014,5.016 | FASCETTA COBRA SLO30716 | KOBRA CLAMP | 2 |



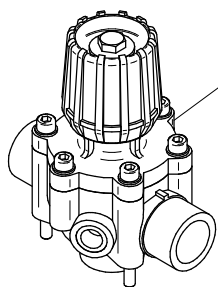
| N° | Doc. Number | Titolo | Title | Q.tà |
|----|--------------|--------------------------------|---------------------------------|------|
| 1 | X00.480.J50 | PULEGGIA DIAM. 480 J 50 | PULLEY DIAM. 480 J 50 | 1 |
| 2 | X02.502.001 | MOLLA A COMPRESSIONE | SPRING | 2 |
| 3 | X02.502.002 | MARTELLETTO RUOTA LIBERA | PIN | 2 |
| 4 | X03.701.000 | ROTORE RUOTA LIBERA | ROTOR | 1 |
| 5 | X04.066.000 | CORPO ESTERNO RUOTA LIBERA | BODY | 1 |
| 6 | X05.632.01C | SUPPORTO INFERIORE 50 / 55 D | CLUTCH | 1 |
| 7 | XD0.12.5587F | DADO M12 PG 5587F | NUT M12 PG 5587F | 4 |
| 8 | XID.010.001 | INGRASSATORE DIRITTO M10X1 | GREASE NIPPLE | 1 |
| 9 | XTE.012.050F | VITE TE UNI 5738-65 M12X50-8.8 | SCREW TE UNI 5738-65 M12X50-8.8 | 4 |



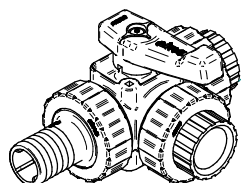
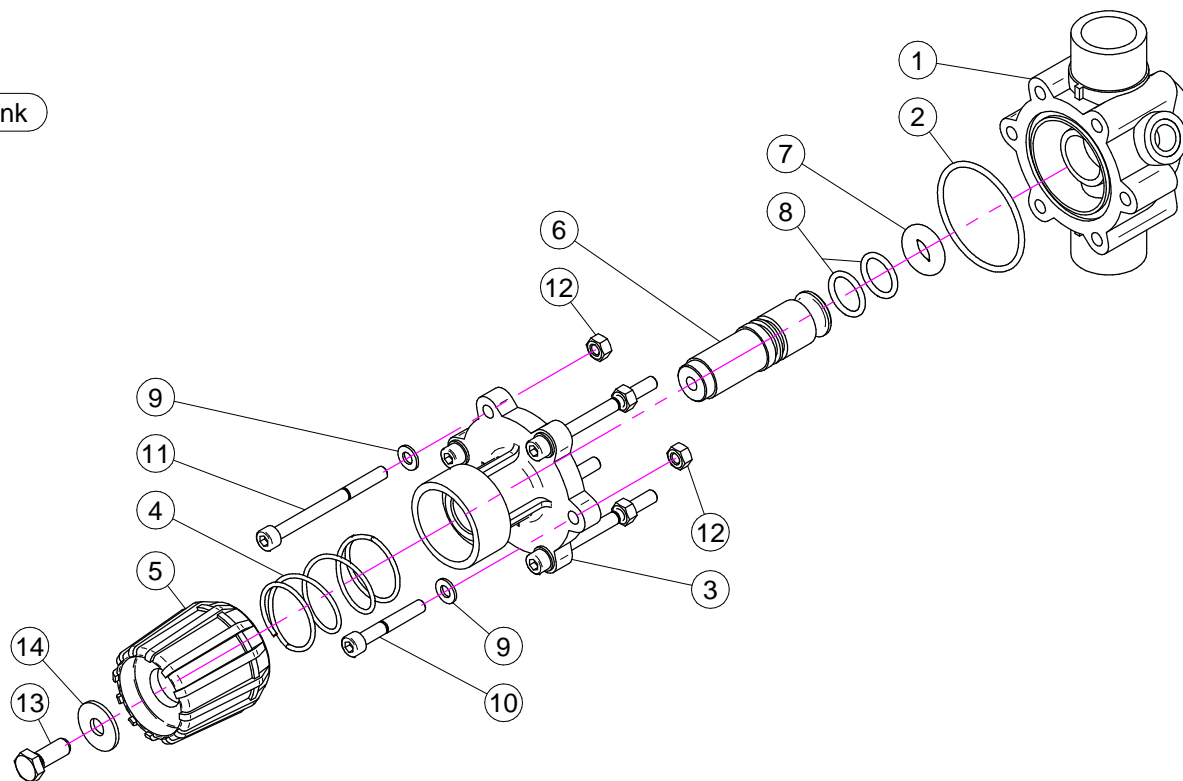
| N° | Doc. Number | Titolo | Title | Q.tà | Note |
|----|---------------|--|----------------------------------|------|------|
| 1 | X05.632.000 | SUPPORTO INFERIORE | LOWER SUPPORT | 1 | |
| 2 | X04.565.000 | DISTANZIALE PER ALBERO INFERIORE | LOWER SHAFT SPACING BAR | 1 | |
| 3 | XK6.307.2RS | CUSCINETTO | BEARING | 1 | |
| 4 | X04.589.000 | ALBERO INFERIORE | LOWER SHAFT | 1 | |
| 5 | XK6.306.2RS | CUSCINETTO | BEARING | 1 | |
| 6 | XI0.072.000 | ANELLO ELASTICO INTERNO D.72 | INTERNAL 72D. CIRCLIP | 2 | |
| 7 | X20.810.000 | RONDELLA SPECIALE PER SUPPORTO INFERIORE | SPECIAL WASHER FOR LOWER SUPPORT | 1 | |
| 8 | XTE.012.025FT | VITE TE UNI 5740-65 M12X25-8.8 | SCREW TE UNI 5740-65 M12X25-8.8 | 1 | |
| 9 | X04.590.000 | DISTANZIALE PER ALBERO INFERIORE | SPACER | 1 | |
| 10 | X04.555.001 | COPERCHIETTO DI CHIUSURA | COVER | 1 | |
| 11 | XTE.012.090 | VITE TE UNI 5737-65 M12x90-8.8 | SCREW TE UNI 5737-65 M12x90-8.8 | 4 | |
| 12 | XRP.012.036 | RONDELLA PIANA D12 X 36 | WASHER D12 X 36 | 4 | |
| 13 | XD0.12.5587G | DADO M12 PG UNI 5587 | M12 NUT | 4 | |



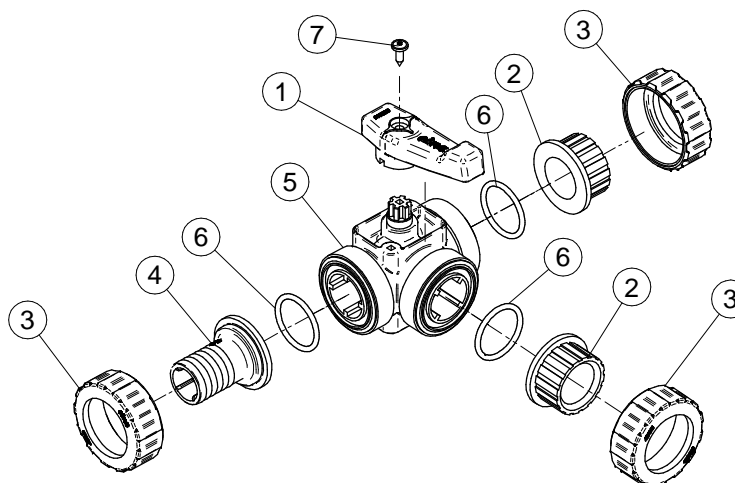
| N° | Doc. Number | Titolo | Title | Q.tà | N° | Doc. Number | Titolo | Title | Q.tà |
|----|---------------|-------------------------------------|----------------------------------|------|----|---------------|---|------------------------------|------|
| 1 | X02.157.071 | POMPA COMPLETA | PUMP | 1 | 35 | X00.055.038 | RACCORDO CURVO A P.G. D.19 | CURVED UNION WITH R.H. D.19 | 3 |
| 2 | X20.519.100 | STAFFA FISSAGGIO GRUPPO REGOLAZIONE | BRACKET | 1 | 36 | XFC.027.5.029 | FASCETTA COBRA 27,08 - W8 | KOBRA CLAMP 27,08 - W8 | 4 |
| 3 | X02.450.110 | FILTRO IN LINEA F. 1" 1/4 | LINE FILTER 1" 1/4 FEMALE | 1 | 37 | X02.217.040 | TUBO D. 8x13 L= 400 | HOSE D. 8x13 L= 400 | 1 |
| 4 | XRP.008.000 | RONDELLA PIANA D.8 | WASHER D.8 | 4 | 38 | X02.238.055 | TUBO D. 30x41 L= 550 | HOSE D. 30x41 L= 550 | 1 |
| 5 | XTE.008.025T | VITE TE 8X25 | SCREW TE M8X25 | 2 | 39 | X02.212.100 | TUBO D. 19x28 L= 1000 | HOSE D. 19x28 L= 1000 | 1 |
| 6 | XRP.008.024 | RONDELLA PIANA LARGA D.8X24 | WASHER D.8X24 | 2 | 40 | X02.182.000 | TAPPO 3/4" FEMMINA | FEMALE 3/4" CAP | 1 |
| 7 | XD0.08.5588G | DADO M8 6S PG | M8 6S BIG LEAD NUT 5588 | 2 | 41 | X02.030.010 | GUARNIZIONE TAPPO DISTRIBUTORE | GASKET | 1 |
| 8 | XTE.008.130 | VITE TE M8 x 130 | SCREW M8 x 130 | 1 | 42 | X21.058.300 | VALVOLA 3 VIE A SFERA CON 1 PG D.30 | THREE WAYS VALVE | 1 |
| 9 | XDA.008.0AG | DADO AUTOBLOCCANTE M8 | SELF LOCKING NUT M8 | 1 | 43 | XTA.006.012P | VITI PER MAT. PLASTICI M6 x 12 | SCREW M6 x 12 | 2 |
| 10 | XFC.013.5.015 | FASCETTA COBRA SLO30710 | KOBRA CLAMP | 2 | 44 | XOR.002.125 | OR D.31,47 x 1,78 | 31,47 x 1,78 O-RING GASKET | 2 |
| 11 | XOR.000.144 | OR D.39,69x3,53 | O-RING D.39,69x3,53 | 2 | 45 | X00.055.034 | NIPPLO 1" / 1" GAS | NIPPLE 1" / 1" GAS | 1 |
| 12 | X00.045.012 | RIDUZIONE 1" 1/4 M - 1" M | 1" 1/4 M - 1" M REDUCER NIPPLE | 1 | 46 | X21.149.000 | VALVOLA DI RITEGNO 1" F.-F. | VALVE 1" F.-F. | 2 |
| 13 | XOR.000.132 | OR D.23,81 x 2,62 | 23,81 x 2,62 O-RING GASKET | 7 | 47 | X00.422.100 | RACCORDO DIRITTO PG 30 FIL.1" GAS TORNITO | MALE CONNECTOR RH 30 1" GAS | 1 |
| 14 | X00.055.24.2 | GIRELLO 1" GAS | 1" FLY NUT | 7 | 48 | X02.238.120 | TUBO D. 30x38 L= 1200 | HOSE D. 30x38 L= 1200 | 1 |
| 15 | X00.055.037 | RACCORDO CURVO P.G. D.25 | D.25 HOSETAIL | 1 | 49 | X21.186.000 | RIDUZIONE 1" M - 1/2" F | REDUCER NIPPLE 1" M - 1/2" F | 1 |
| 16 | XF0.023.035I | FASCETTA A VITE 23/35 W4 INOX | STAINLESS STEEL CLIP | 4 | 50 | X21.193.000 | RACCORDO CURVO 90° 1" P.G. | HOSETAIL 90° 1" R.H. | 1 |
| 17 | X02.374.000 | RIDUZIONE M/F 1" F / 1"1/4M | M. / F. 1" F / 1"1/4M REDUCTION | 3 | 51 | XTM.014.000 | TAPPO MASCHIO 1/4" | MALE PLUG 1/4" | 1 |
| 18 | XOR.004.118 | OR D.29,75 x 3,53 | 29,75 x 3,53 O-RING GASKET | 6 | 52 | X02.339.000 | RACCORDO CURVO A 45° CON P.G. D.30 | 45° HOSETAIL | 2 |
| 19 | XOR.003.112 | OR D.28,24x2,62 | O-RING D.28,24x2,62 | 4 | 53 | XOR.003.106 | OR D.26.65x2.62 | O-RING D.26.65x2.62 | 3 |
| 20 | X00.058.006 | GIRELLO 1" 1/4 GAS | 1" 1/4 FLY NUT | 1 | 54 | X00.493.000 | GIRELLO 1" 1/4 GAS | 1" 1/4 FLY NUT | 3 |
| 21 | X00.058.004 | RACCORDO CURVO P.G. D.30 | D.30 HOSETAIL | 1 | 55 | XOR.000.134 | OR D.25,8x3,53 | O-RING D.25,8x3,53 | 2 |
| 22 | XF0.025.040I | FASCETTA A VITE 25/40 W4 INOX | STAINLESS STEEL CLIP | 6 | 56 | X02.395.000 | RUBINETTO 3/4" GAS F.F. SFERA | VALVE 3/4" GAS F.F. BALL | 1 |
| 23 | X02.447.000 | VALVOLA A 3 VIE | 3 WAY VALVE | 1 | 57 | X02.293.000 | RIDUZIONE 1" M - 3/4" M | 1" M - 3/4" M REDUCER NIPPLE | 1 |
| 24 | X02.445.000 | MANOMETRO D.100 INOX 0-6 BAR | PRESSURE GAUGE Ø100 INOX 0-6 BAR | 1 | 58 | X21.084.000 | RACCORDO 90° WES 8 / R1/4 | HOSETAIL 90° WES 8 / R1/4 | 1 |
| 25 | X02.470.000 | CUFFIA PER MANOMETRO D.100 | PRESSURE GAUGE GUARD | 1 | 59 | XOR.004.081 | OR D.20,22 x 3,53 | 20,22 x 3,53 O-RING GASKET | 1 |
| 26 | X24.072.000 | GHIERA IN OTTONE 1/2" | BRASS FLY NUT 1/2" | 1 | 60 | X21.183.000 | STRISCIA FERMATAPPI | CAP STOP | 1 |
| 27 | X21.012.000 | RACCORDO CURVO PG D. 12 G. 1/2" | D. 12 HOSETAIL | 1 | 61 | X21.182.000 | TAPPO 1" M | PACKING 1" M | 1 |
| 28 | X02.390.08C | ELETTROVALVOLE | ELECTROVALVES | 1 | 62 | X02.384.000 | RIDUZIONE 1" M - 1" F | 1" M - 1" F REDUCER NIPPLE | 1 |
| 29 | XFC.021.5.023 | FASCETTA COBRA 21,5 - 23 | KOBRA CLAMP 21,5 - 23 | 2 | 63 | X02.212.100 | TUBO D. 19 L= 1000 | HOSE D. 19 L= 1000 | 1 |
| 30 | X02.211.110 | TUBO D.16 L=1100 | HOSE D.16 L=1100 | 2 | 64 | X00.055.021 | RACCORDO DIRITTO PG D.25 | STRAIGHT HOSE R.H. D.25 | 3 |
| 31 | XFC.023.5.025 | FASCETTA COBRA 23,5 - 25 | KOBRA CLAMP 23,5 - 25 | 2 | 65 | X20.809.026 | TUBO D.25x32 CON RAMINO L=260 | HOSE D.25x32 L=260 | 1 |
| 32 | X00.055.046 | RACCORDO CURVO P.G. D.17 | CURVED UNION WITH R.H. D.17 | 2 | 66 | X20.770.287 | TUBO SPIRALATO D.25 L=2870 | HOSE D.25 L=2870 | 1 |
| 33 | X00.055.045 | GIRELLO 3/4" GAS | 3/4" FLY NUT | 2 | 67 | X00.483.000 | RACCORDO CURVO PG 30 1-1/4" | D.30 1-1/4" HOSETAIL | 1 |
| 34 | X02.349.000 | GUARNIZIONE PIANA D.17X23X3 | 17X23X3 FLAT GASKET | 2 | 68 | X20.852.070 | TUBO D.30 CON RAMINO L=700 | HOSE D.30 L=700 | 1 |



X02.447.000
Blitz - Blitz "A" - Link
P 42-45 Lt. 200



X21.058.300



X02.447.000
BLITZ - BLITZ "A" - LINK

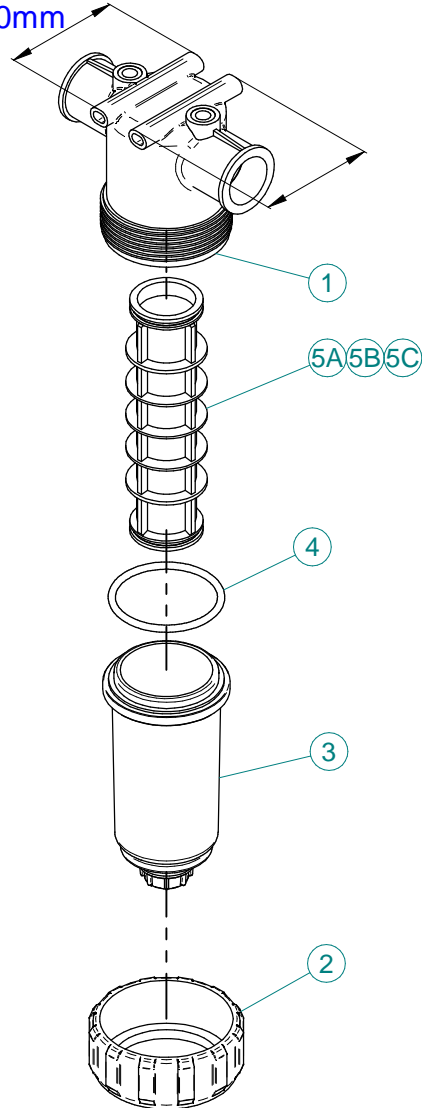
| N° | Doc. Number | Titolo | Title | Q.tà | Note |
|----|---------------|-----------------------------------|------------------------------|------|------|
| 1 | X02.447.001 | CORPO VALVOLA DI REGOLAZIONE | BODY FOR REGULATION VALVE | 1 | |
| 2 | XOR.003.193 | OR D.48,89x2,62 | O-RING GASKET 48,89x2,62 | 1 | |
| 3 | X02.447.009 | FLANGIA SUPERIORE SERRANDA | UPPER FLANGE | 1 | |
| 4 | X02.447.011 | MOLLA RECUPERO GIOCO | SPRING | 1 | |
| 5 | X02.447.010 | MANOPOLA VALVOLA | REGULATION VALVE KNOB | 1 | |
| 6 | X02.447.014 | PERNO PER REGOLATORE DI PRESSIONE | PIN | 1 | |
| 7 | X02.447.005 | OR SPECIALE PER SERRANDA 2447 | SPECIAL O-RING FOR GATE 2447 | 1 | |
| 8 | XOR.003.068 | OR D.17,12x2,62 | O-RING GASKET 17,12x2,62 | 2 | |
| 9 | XRP.006.000 | RONDELLA PIANA D. 6 | WASHER D.6 | 6 | |
| 10 | XTCE.006 .040 | VITE BRUGOLA TCE M6x40 | BOLT TCE M6x40 | 2 | |
| 11 | XTCE.006.070 | VITE BRUGOLA TCE M6x70 | BOLT TCE M6x70 | 4 | |
| 12 | XD0.06.5588G | DADO M6 | NUT M6 | 6 | |
| 13 | XTE.008.025I | VITE TE 8X25 INOX | INOX 8X25 SCREW | 1 | |
| 14 | XRP.008.024I | RONDELLA PIANA LARGA D.8X24 INOX | INOX WASHER D.8X24 | 1 | |

X21.058.300

| N° | Doc. Number | Titolo | Title | Q.tà |
|----|--------------|-----------------------------------|------------------------------|------|
| 1 | X21.058.003 | MANIGLIA VALVOLA 3 VIE | VALVE HANDLE | 1 |
| 2 | X21.058.006 | MANICOTTO VALVOLA 3 VIE | VALVE END CONNECTOR | 2 |
| 3 | X21.058.007 | GHIERA VALVOLA 3 VIE | VALVE UNION NUT | 3 |
| 4 | X21.058.009 | PORTAGOMMA D.30 RUBINETTO A 3 VIE | RUBBER HOLDER D.30 | 1 |
| 5 | X21.058.101 | CORPO RUBINETTO A 3 VIE | VALVE BODY | 1 |
| 6 | XOR.004.137 | OR Ø34.52x3.53 | O-RING Ø34.52x3.53 | 3 |
| 7 | XTA.05.5.016 | VITE AUTOFILETTANTE M5,5 x 16 | SELFTHREADED SCREW M5,5 x 16 | 1 |

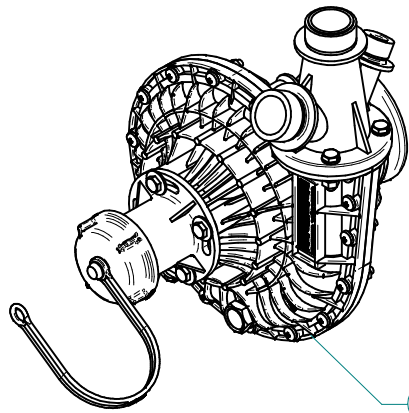
CODICE-CODE
X02.450.110

100mm

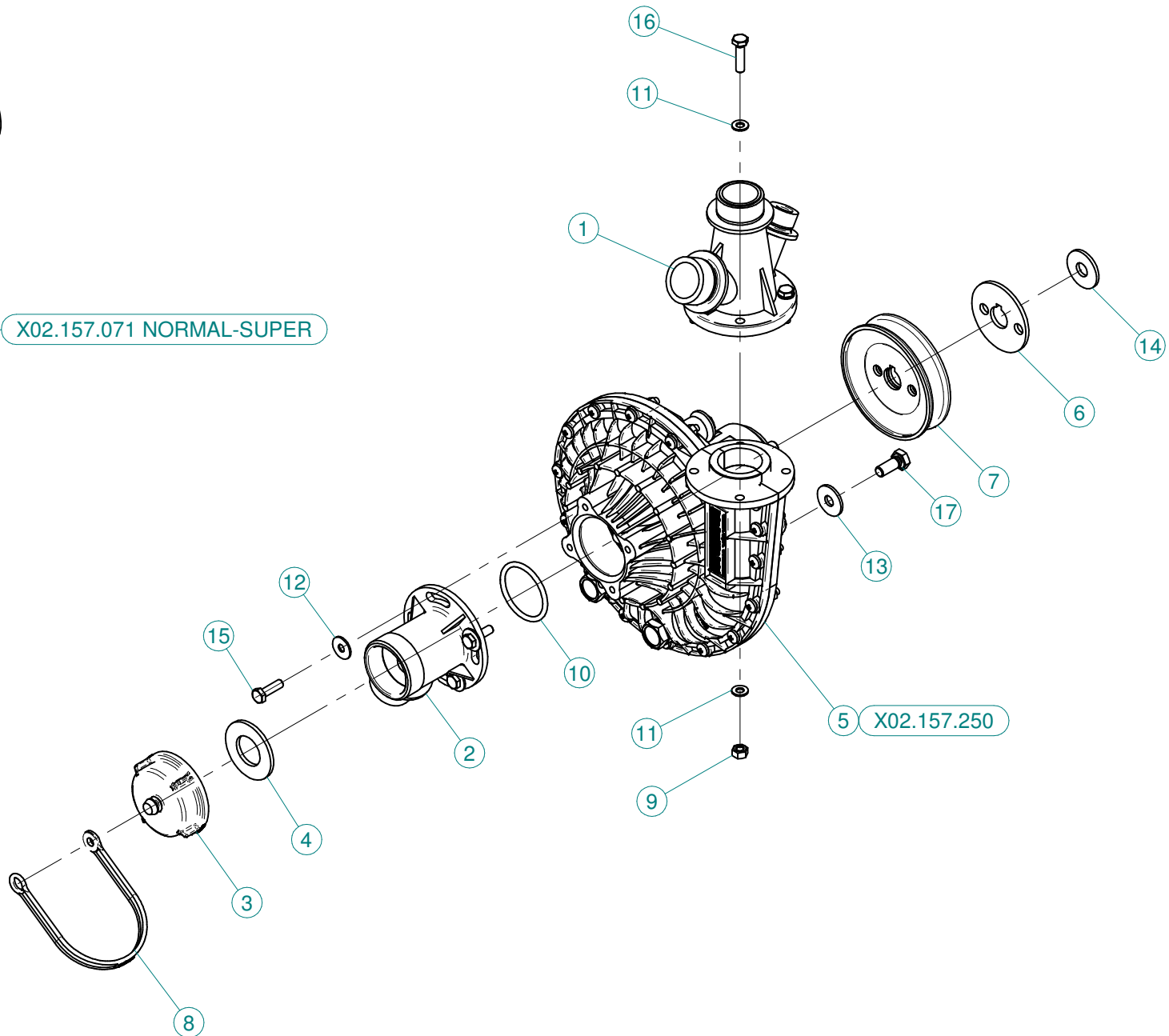


X02.450.110

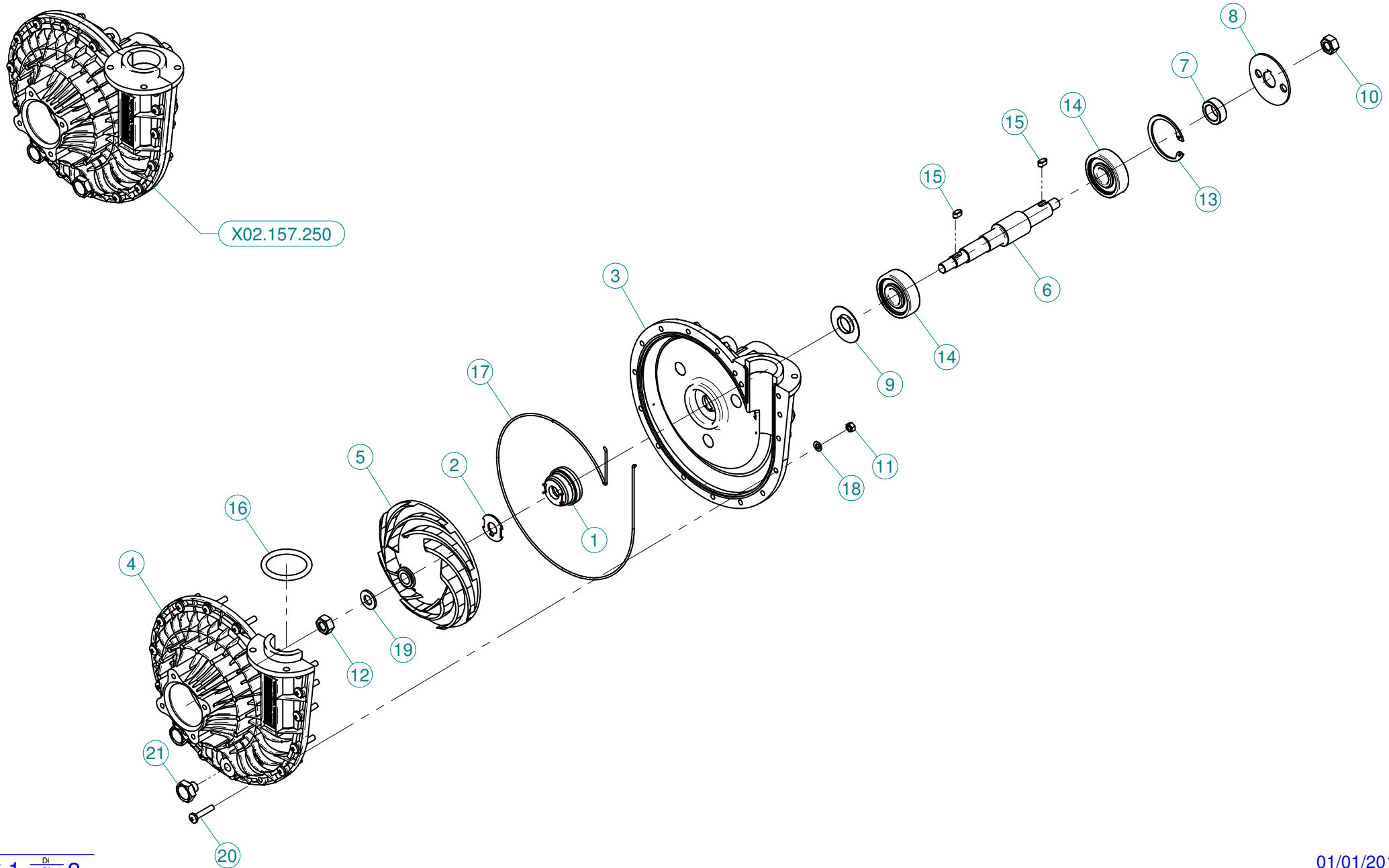
| N° | Doc. Number | Titolo | Title | Q.tà | Note |
|----|--------------|--|---------------------------------------|------|------|
| 1 | X02.450.101 | CORPO FILTRO IN LINEA F. 1 1/4" | LINE FILTER BODY | 1 | |
| 2 | X02.450.003 | GHIERA FILTRO IN LINEA | RING NUT FILTER IN LINE | 1 | |
| 3 | X02.450.011 | COPERCHIO FILTRO CON SCARICO D.3/4" | LID FILTER WITH UNLOADING | 1 | |
| 4 | XOR.000.178 | OR D.74,63x5,33 | O-RING D.74,63x5,33 | 1 | |
| 5A | X02.450.004C | CARTUCCIA FILTRO CON OR 50 MESH (BLU) | CARTRIDGE WITH O-RING 50 MESH (BLUE) | 1 | |
| 5B | X02.450.204C | CARTUCCIA FILTRO CON OR 80 MESH (GRIGIO) | CARTRIDGE WITH O-RING 80 MESH (GREY) | 1 | |
| 5C | X02.450.104C | CARTUCCIA FILTRO CON OR 32 MESH (BIANCO) | CARTRIDGE WITH O-RING 32 MESH (WHITE) | 1 | |



X02.157.071 NORMAL-SUPER

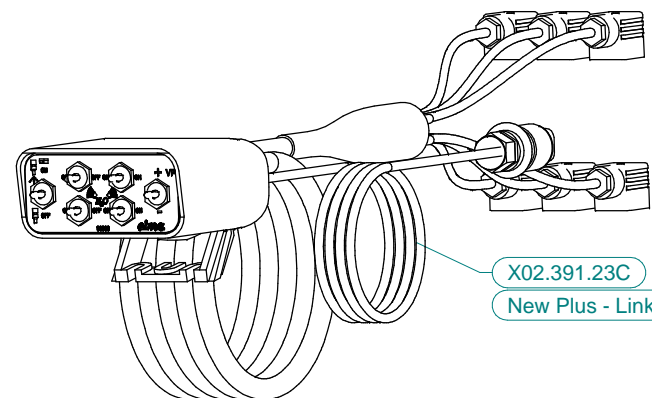
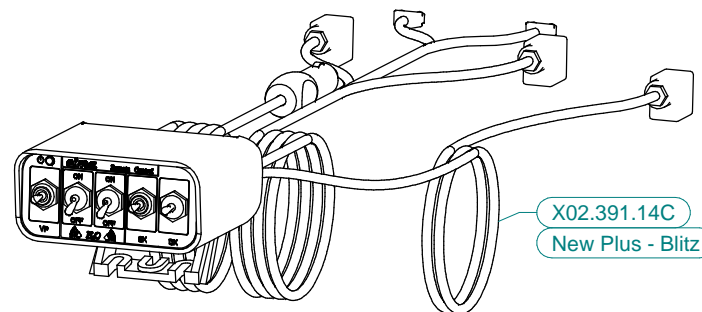
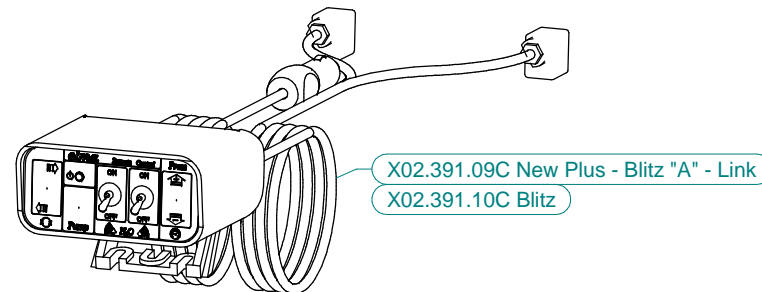
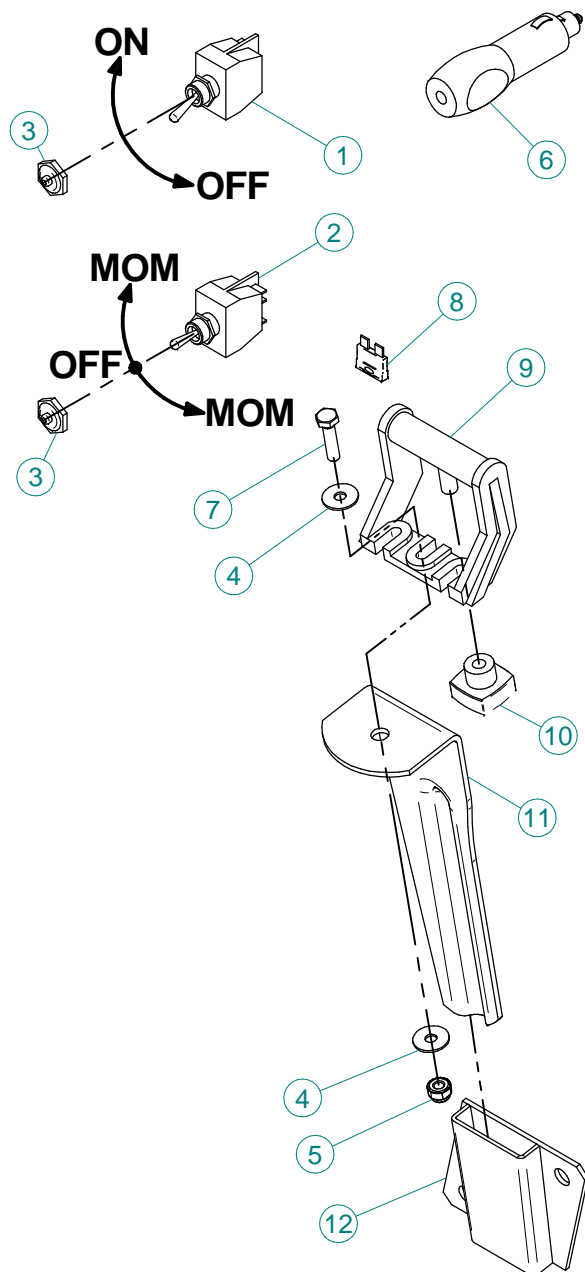


| N° | Doc. Number | Titolo | Title | Q.tà |
|----|--------------|--------------------------------------|--------------------------------|------|
| 1 | X02.113.001 | RACCORDO DI MANDATA | DELIVERY FITTING | 1 |
| 2 | X02.116.000 | RACCORDO DI ASPIRAZIONE | SUCTION FITTING | 1 |
| 3 | X02.120.000 | TAPPO A FILETTO RAPIDO M47 x 5 | RAPID THREAD CAP | 1 |
| 4 | X02.130.000 | GUARNIZIONE IN GOMMA DIAM. 24X46X3 | 24X46X3 RUBBER GASKET | 1 |
| 5 | X02.157.250 | POMPA COMPLETA | PUMP | 1 |
| 6 | X02.723.001 | RONDELLA SPECIALE mm3 | SPECIAL WASHER mm3 | 1 |
| 7 | X02.723.002 | PULEGGIA COMANDO POMPA D.82,5 X 1 3V | PULLEY FOR PUMP D.82,5 X 1 3V | 1 |
| 8 | X21.183.000 | STRISCIA FERMATAPPI | CAP FASTENER BEND | 1 |
| 9 | XDOT.06.5587 | DADO OTTONE M6 | M6 BRASS NUT 5587 | 4 |
| 10 | XOR.000.144 | OR Ø39,69x3,53 | O-RING Ø39,69x3,53 | 1 |
| 11 | XRP.006.000 | RONDELLA PIANA D.6 6592 ZINC. | 6mm D. FLAT WASHER | 8 |
| 12 | XRP.006.018 | RONDELLA PIANA F.LARGA D.6X18 ZINC. | WASHER Ø 6x18 | 4 |
| 13 | XRP.008.024 | RONDELLA PIANA F.LARGA D.8X24 ZINC. | WASHER D.8X24 | 3 |
| 14 | XRP.010.030 | RONDELLA PIANA F.LARGA D.10X30 ZINC. | 10X30mm D. LARGE THREAD FLAT | 1 |
| 15 | XTE.006.020T | VITE TE M6X20 5739 ZINC. | BOLT TE M6X20 5739 | 4 |
| 16 | XTE.006.025T | VITE TE UNI 5739-65 M6X25-8.8 | SCREW TE UNI 5739-65 M6X25-8.8 | 4 |
| 17 | XTE.008.020T | VITE TE UNI 5739-65 M8x20-8.8 | SCREW TE UNI 5739-65 M8x20-8.8 | 3 |



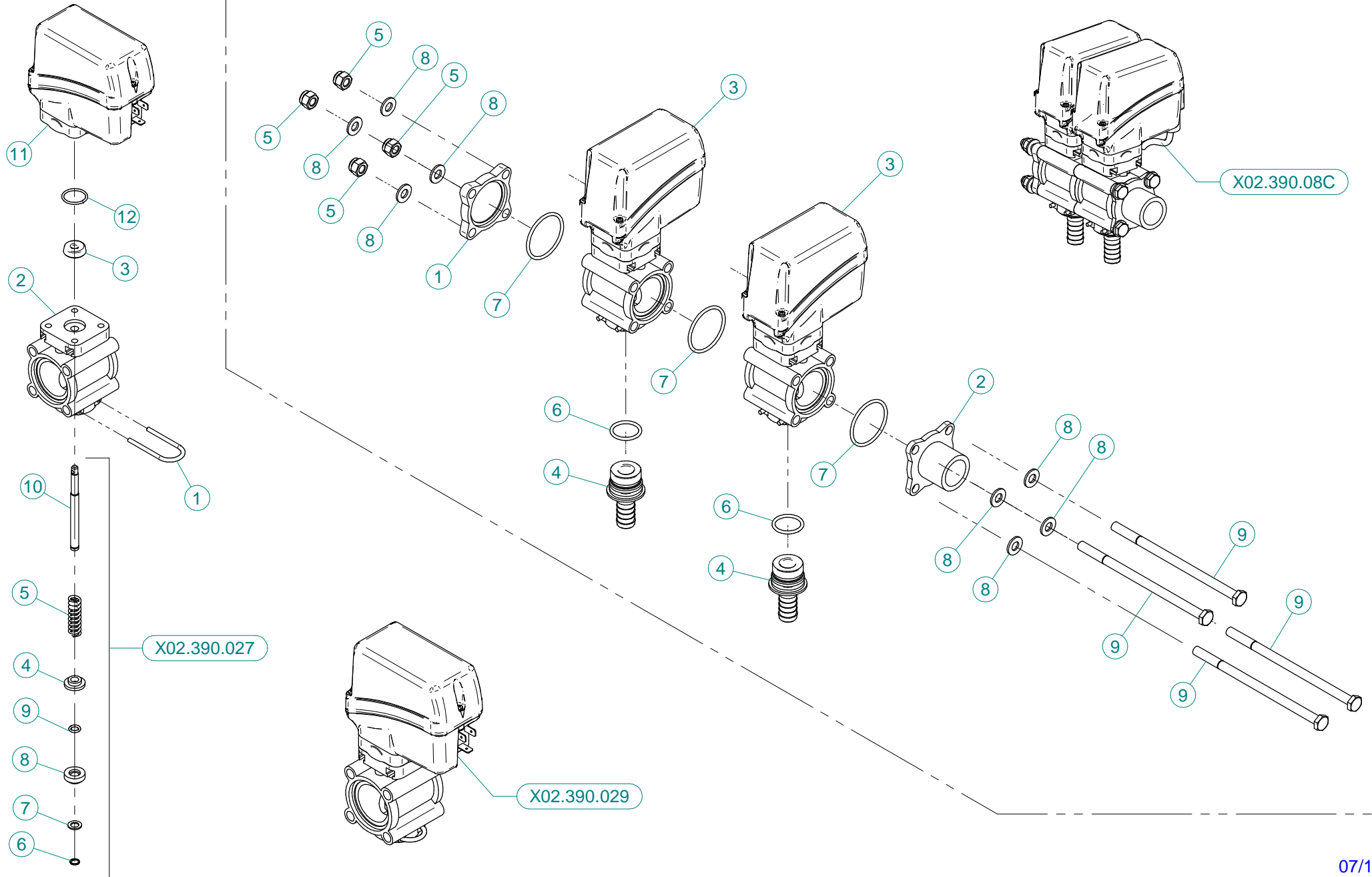
X02.157.250

| N° | Doc. Number | Titolo | Title | Q.tà |
|----|---------------|-----------------------------------|----------------------------|------|
| 1 | X00.085.024CS | TENUTA MECCANICA | MECHANICAL SEAL | 1 |
| 2 | X02.114.000 | RONDELLA SPECIALE INOX | INOX SPECIAL WASHER | 1 |
| 3 | X02.151.011 | CORPO POMPA CD 32 LUNGO | PUMP CASING MODEL 2013 | 1 |
| 4 | X02.152.011 | COPERCHIO POMPA CD 32 | HOUSING | 1 |
| 5 | X02.153.000 | GIRANTE POMPA CD 32 | CD 32 PUMP IMPELLER | 1 |
| 6 | X02.155.010 | ALBERO POMPA CD 32 INOX LUNGO | CD32 PUMP SHAFT | 1 |
| 7 | X02.722.000 | DISTANZIALE POMPA | BUSH | 1 |
| 8 | X02.723.005 | RONDELLA SPECIALE mm2 | SPECIAL WASHER mm2 | 1 |
| 9 | X20.406.000 | COPERCHIETTO SPECIALE POMPA CD 32 | SPECIAL COVER FOR PUMP | 1 |
| 10 | XD0.10.5588G | DADO M10 NORMALE 5588G | NUT M10 NORMAL 5588G | 1 |
| 11 | XDOT.05.5587 | DADO OTTONE M5 (5587) | M5 BRASS NUT (5587) | 17 |
| 12 | XDOT.10.5587 | DADO OTTONE M10 ALTO 5587 | M10 HIGH BRASS NUT 5587 | 1 |
| 13 | XI0.047.000 | ANELLO ELASTICO INTERNO D.47 | INTERNAL D.47 CIRCLIP | 1 |
| 14 | XK6.303.2RS | CUSCINETTO A SFERE | ROLLER BEARING | 2 |
| 15 | XL.05.05.10 | LINGUETTA 5X5X10 | 5X5X10 TANG | 2 |
| 16 | XOR.006.162 | OR Ø40,65 x 5,34 | O-RING GASKET 40,65 x 5,34 | 1 |
| 17 | XOR.C02.070 | CORDA OR Ø2 L=700 | OR CORD Ø2 L=700 | 1 |
| 18 | XRP.005.000 | RONDELLA PIANA Ø5 | WASHER Ø5 | 17 |
| 19 | XRP.010.00I | RONDELLA PIANA Ø10 INOX | WASHER Ø10 INOX | 1 |
| 20 | XTC.05.25.85 | VITE TESTA A GROCE 48 M5X25 | CROSS SLOTTED SCREW M5X25 | 17 |
| 21 | XTM.010.015 | TAPPO M10X1,5 | M10X1,5 CAP | 2 |



X02.391.09C /10C / 14C / 15C / 22C

| N° | Doc. Number | Titolo | Title | Q.tà | Note |
|----|--------------|---------------------------------|----------------------------|------|------|
| 1 | X21.030.005 | DEVIATORE 2V 2P ON-OFF 10A | SWITCH 2V 2P ON-OFF 10A | 1 | |
| 2 | X21.030.006 | DEVIATORE MOM - 0 - MOM 10A | SWITCH MOM - 0 - MOM 10A | 1 | |
| 3 | X21.030.007 | CAPPUCCIO INTERRUTTORE D.12 | SWITCH CAP D.12 | 2 | |
| 4 | XRP.006.018 | RONDELLA PIANA D. 6x18 | WASHER D.6x18 | 2 | |
| 5 | XDA.006.0AG | DADO AUTOBLOCCANTE M6 ALTO PG | SELF-LOCKING NUT - HIGH M6 | 1 | |
| 6 | X21.030.008 | CONNETTORE DI ALIMENTAZIONE 12V | 12V POWER JACK | 1 | |
| 7 | XTE.006.025T | VITE TE M6X25 | SCREW TE M6X25 | 1 | |
| 8 | X21.030.004 | FUSIBILE - 10 Ah | 10 Ah FUSE | 1 | |
| 9 | X21.030.002 | STAFFA DI FISSAGGIO MOBILE | MOVING FIXING BRACKET | 1 | |
| 10 | X21.030.003 | POMELLO DI BLOCCAGGIO | FIXING KNOB | 1 | |
| 11 | X20.111.000 | STAFFA PORTA BAIONETTA | BRACKET | 1 | |
| 12 | X20.107.000 | SUPPORTO A BAIONETTA FEMMINA | FEMALE BAYONET SUPPORT | 1 | |

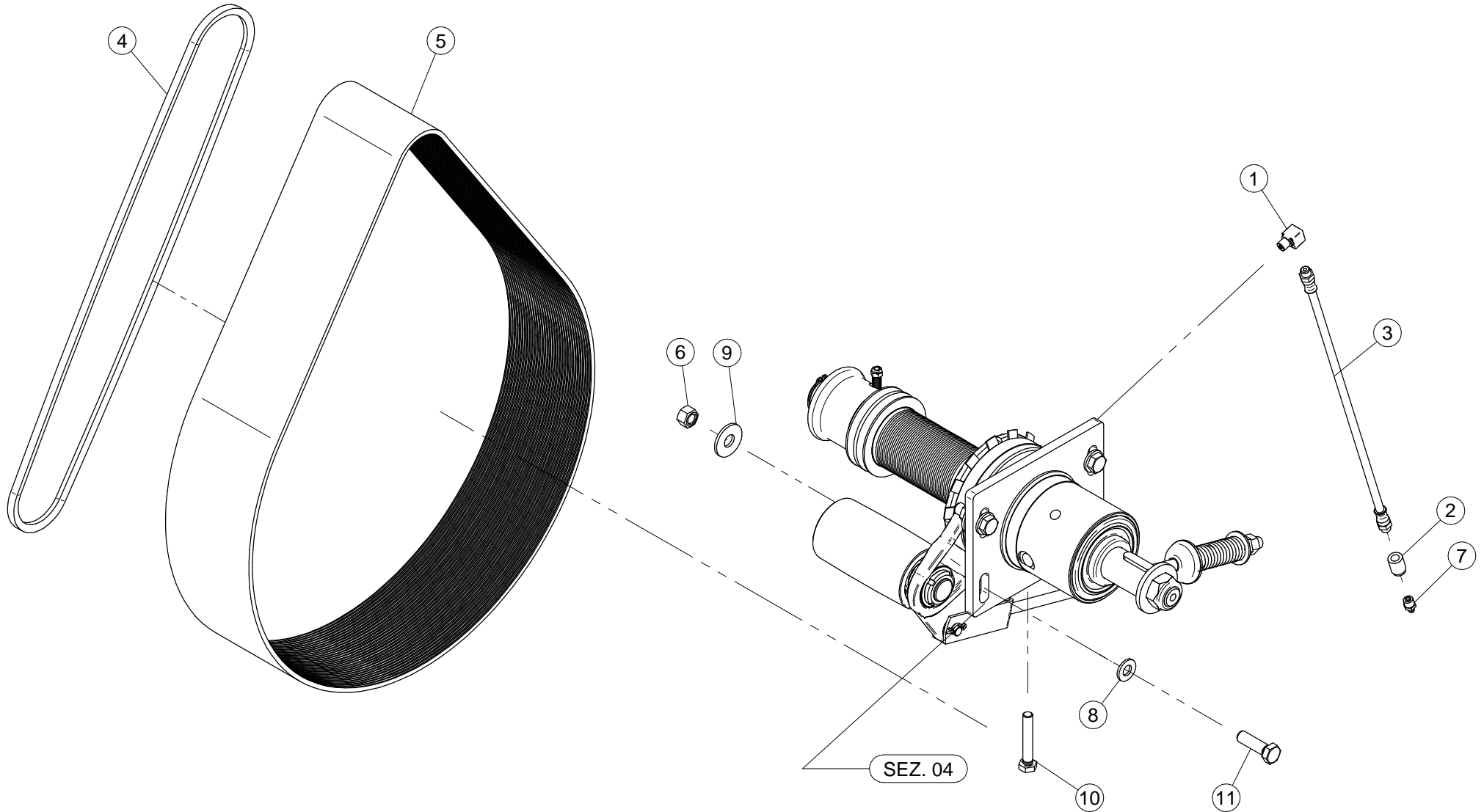


X02.390.08C

| N° | Doc. Number | Titolo | Title | Q.tà |
|----|-------------|-------------------------------------|---------------------------------|------|
| 1 | X02.390.017 | FLANGIA VALVOLE | VALVE FLANGE | 1 |
| 2 | X02.390.018 | RACCORDO FLANGIATO 1" GAS | CONNECTOR | 1 |
| 3 | X02.390.029 | ELETTROVALVOLA COMPLETA ARAG BLU | SOLENOID VALVE | 2 |
| 4 | X02.406.000 | PORTAGOMMA D.16 ATT.RAP. PER ELETT. | HOSETAIL D.16 | 2 |
| 5 | XDA.008.0AG | DADO AUTOBLOCCANTE M8 ALTO PG ZINC. | HIGH BIG LEAD M8 SELFLOCKING | 4 |
| 6 | XOR.000.130 | OR Ø22,22 x 2,62 | 22,22 x 2,62 O-RING GASKET | 2 |
| 7 | XOR.003.156 | OR Ø39,34x2,62 | O-RING GASKET 39,34x2,62 | 3 |
| 8 | XRP.008.000 | RONDELLA PIANA D.8 6592 ZINC. | 8 D. FLAT WASHER | 8 |
| 9 | XTE.008.150 | VITE TE UNI 5737-65 M8x150-8.8 | SCREW TE UNI 5737-65 M8x150-8.8 | 4 |

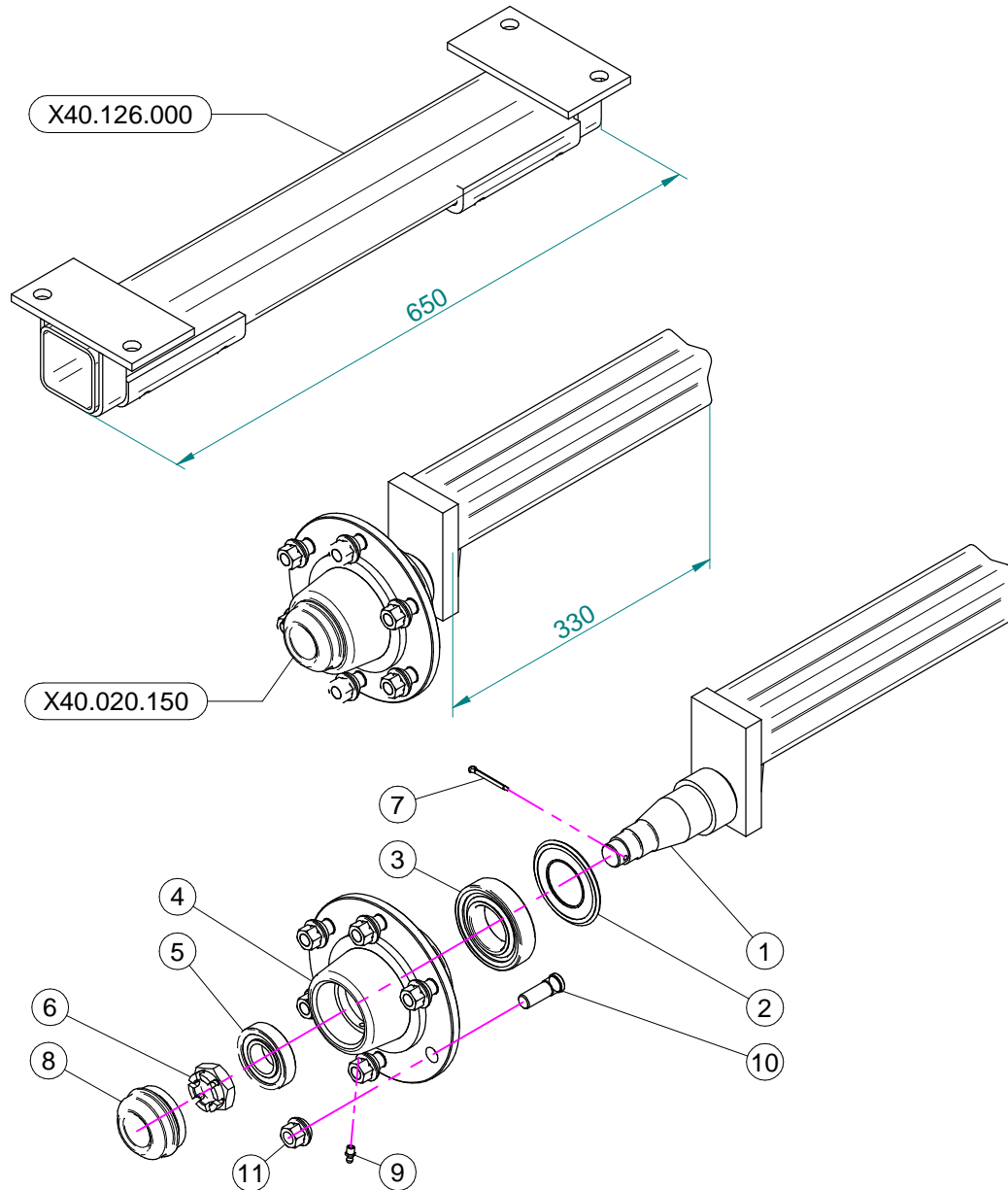
X02.390.029

| N° | Doc. Number | Titolo | Title | Q.tà |
|----|-------------|----------------------------------|---------------------------|------|
| 1 | X02.390.005 | FORCHETTA PER RUB. MAN. SEMP. PR | FORK | 1 |
| 2 | X02.390.007 | CORPO VALVOLA | VALVE BODY | 1 |
| 3 | X02.390.008 | GUARNIZIONE D.6x17x6 VITON | GASKET | 1 |
| 4 | X02.390.009 | PIATTELLO SUPERIORE VALVOLE | SUPERIOR PIATTELLO VALVES | 1 |
| 5 | X02.390.011 | MOLLA DI RITEGNO | SPRING | 1 |
| 6 | X02.390.013 | ANELLO ARRESTO | STOP RING | 1 |
| 7 | X02.390.014 | RONDELLA PIANA 7,2 x 12 INOX | WASHER 7,2 x 12 INOX | 1 |
| 8 | X02.390.015 | PIATTELLO INFERIORE VALVOLA | LOWER PIATTELLO VALVE | 1 |
| 9 | X02.390.016 | OR 6,7 x 1,78 | O RING | 1 |
| 10 | X02.390.020 | PERNO VALVOLA MANUALE INOX | PIN | 1 |
| 11 | X02.390.028 | Elettrovalvola completa ARAG Blu | SOLENOID VALVE | 1 |
| 12 | XOR.002.075 | OR D.18.77 X 1.78 | Ø18.77 X 1.78 O-RING | 1 |

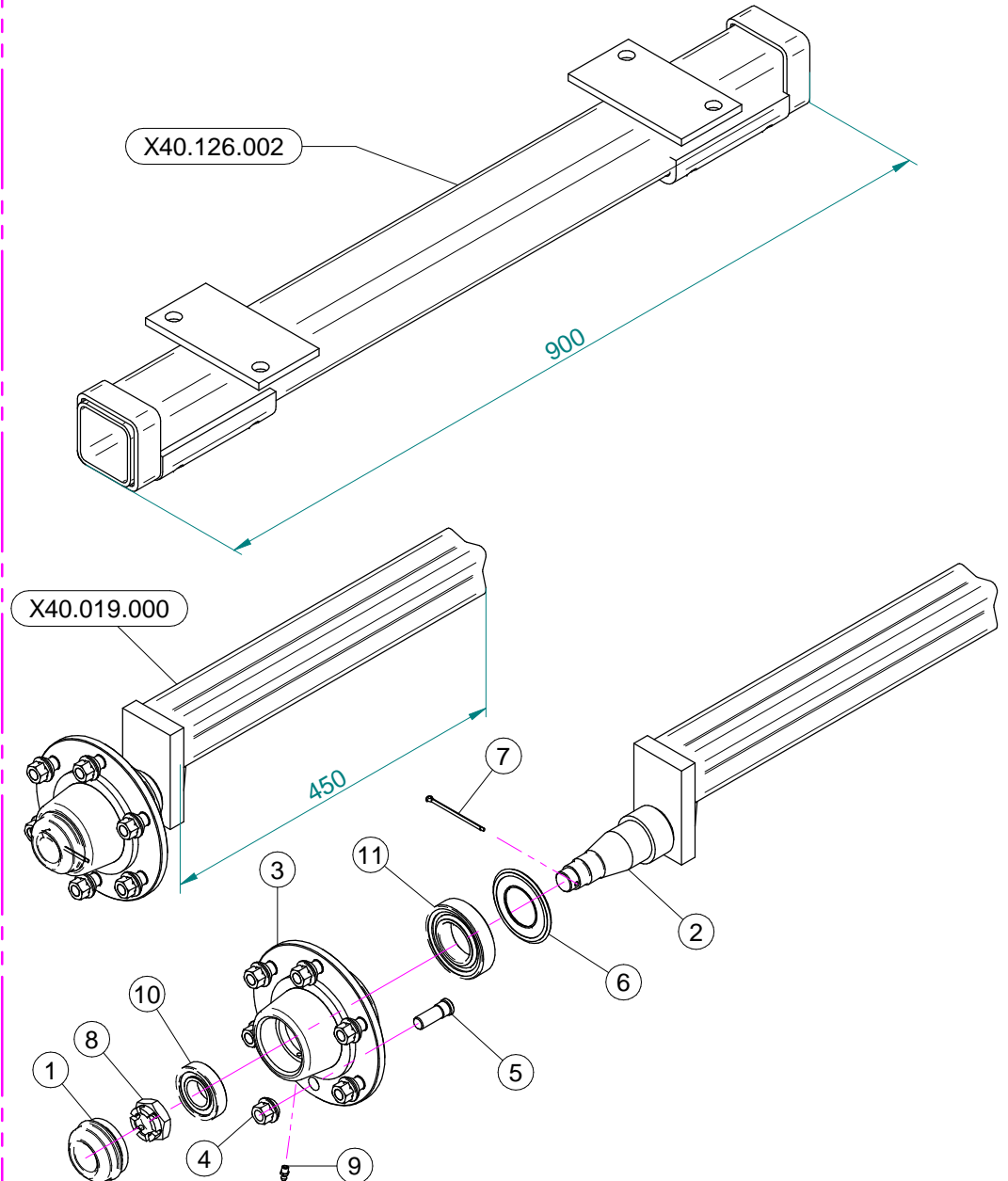


| N° | Doc. Number | Titolo | Title | Q.tà |
|----|--------------|------------------------------------|----------------------------------|------|
| 1 | X02.736.000 | RACCORDO INGRASSAGGIO 90 G. M10 X1 | 90 G. M10 X1 FITTING | 1 |
| 2 | X02.737.000 | BOCCOLA PER INGRASSATORE | ACCESSORI | 1 |
| 3 | X02.738.040 | PROLUNGA FLESSIBILE M10 x 1 L= 400 | GREASER EXTENSION M10 x 1 L= 400 | 1 |
| 4 | XC0.500.03V | CINGHIA TRAPEZOIDALE | V - BELT | 1 |
| 5 | XC0.690.J50 | CINGHIA POLY-V | POLY-V BELT | 1 |
| 6 | XD0.12.5587G | DADO M12 PG UNI 5587 | M12 NUT | 4 |
| 7 | XID.010.001 | INGRASSATORE DIRITTO M 10X1 ZINC. | STRAIGHT GREASE NIPPLE | 1 |
| 8 | XRP.012.000 | RONDELLA PIANA Ø12 | WASHER Ø12 | 4 |
| 9 | XRP.012.036 | RONDELLA PIANA D12 X 36 | WASHER D12 X 36 | 4 |
| 10 | XTE.010.060T | VITE TE UNI 5739-65 M10x60-8.8 | SCREW TE UNI 5739-65 M10x60-8.8 | 1 |
| 11 | XTE.012.040T | VITE TE UNI 5739-65 M12X40-8.8 | SCREW TE UNI 5739-65 M12X40-8.8 | 4 |

DI SERIE / STANDARD



A RICHIESTA / OPTIONAL



X40.020.150

| N° | Doc. Number | Titolo | Title | Q.tà | Note |
|----|---------------|---|-------------------------|------|------|
| 1 | X40.020.151 | SEMIASSE A 6 COLONNETTE NON FORNITO | AXLE SHAFT NOT SUPPLIED | 1 | N.D. |
| 2 | X20.258.000 | PARA-OLIO 45x85 IN GOMMA | OIL COVER | 1 | |
| 3 | XK0.030.209 | CUSCINETTO A UNA CORONA DI RULLI CONICI | BEARING | 1 | |
| 4 | X05.903.001 | MOZZI A 6 FORI GEARMORE | SIX HOLES FLANGE | 1 | N.D. |
| 5 | XK0.030.206 | CUSCINETTO A UNA CORONA DI RULLI CONICI | BEARING | 1 | |
| 6 | XDI.027.5594F | DADO ESAGONALE A 6 INTAGLI | SIX CASTLE NUT M27 | 1 | |
| 7 | X20.259.000 | COPIGLIA D.4 L=45 PER MOZZI | SPLIT PIN | 1 | |
| 8 | X04.062.001 | COPERCHIETTO DI CHIUSURA | COVER | 1 | |
| 9 | XID.006.001 | INGRASSATORE DIRITTO M6 | GREASER | 1 | |
| 10 | X05.911.001 | COLONNETTA PER SEMIASSE M14x1.5 | STUD | 6 | |
| 11 | X05.911.000 | DADO PER COLONNETTA M14x1.5 | SPECIAL NUT | 6 | |

X40.019.000

| N° | Doc. Number | Titolo | Title | Q.tà |
|----|---------------|---|-----------------------|------|
| 1 | X04.062.001 | COPERCHIETTO DI CHIUSURA | COVER | 1 |
| 2 | X04.690.003 | SEMIASSE A 5 COLONNETTE | AXLE SHAFT | 1 |
| 3 | X05.903.001 | FLANGIA PER MOZZI A 6 FORI GEARMORE | SIX HOLES FLANGE | 1 |
| 4 | X05.911.000 | DADO PER COLONNETTA M14x1.5 | SPECIAL NUT | 6 |
| 5 | X05.911.001 | COLONNETTA PER SEMIASSE M14x1.5 | STUD | 6 |
| 6 | X20.258.000 | PARA-OLIO 45x85 IN GOMMA | OIL COVER | 1 |
| 7 | XCP.004.070I | COPIGLIA D. 4 Lg. 70 | SPLIT PIN D. 4 Lg. 70 | 1 |
| 8 | XDI.027.5594F | DADO ESAGONALE A 6 INTAGLI | SIX CASTLE NUT M27 | 1 |
| 9 | XID.006.001 | INGRASSATORE DIRITTO M6 | GREASER | 1 |
| 10 | XK0.030.206 | CUSCINETTO A UNA CORONA DI RULLI CONICI 30206 | BEARING | 1 |
| 11 | XK0.030.209 | CUSCINETTO A UNA CORONA DI RULLI CONICI 30209 | BEARING | 1 |



Blitz 45 - 50 - 55

Adesivi per la sicurezza



95001

- ARRESTARE IL MOTORE E TOGLIERE LA CHIAVE DAL QUADRO COMANDI DELLA TRATTRICE PRIMA DI OGNI OPERAZIONE DI MANUTENZIONE O RIPARAZIONE
- CONSULTARE IL MANUALE USO E MANUTENZIONE PRIMA DI UTILIZZARE O INTERVENIRE SULLA MACCHINA



95098

- PERICOLO DI CONTAMINAZIONE PER CONTATTO OD INALAZIONE DI PRODOTTI VELENOSI
- È VIETATO INTRODURSI NEL SERBATOIO!



95005

- PERICOLO ORGANI ROTANTI. PRIMA DI RIMUOVERE LE PROTEZIONI FERMARE LA TRATTRICE, TOGLIERE LA CHIAVE DAL QUADRO COMANDI ED ASSICURARSI CHE GLI ORGANI SI SIANO FERMATI.



95007

- PERICOLO DI SPRUZZI. RIMANERE A DISTANZA DI SICUREZZA



95008

- MANCA SERBATOIO LAVAMANI



95010

- VELOCITÀ MASSIMA DI ESERCIZIO DELLA P.d.P.: 540 GIRI AL MINUTO



95009

- PERICOLO. UTILIZZARE I GUANTI PER SVUOTARE IL SERBATOIO



95015

- PRIMA DI UTILIZZARE IL DISINNESTO FERMARE LA TRATTRICE TOGLIERE LA CHIAVE DAL QUADRO COMANDI ED ASSICURARSI CHE IL VENTILATORE SIA FERMO

Blitz 45 - 50 - 55



Adesivi per l'uso e la manutenzione



95079

- CONTROLLARE IL LIVELLO OLIO OGNI 8 ORE: CUSCINETTI ALBERO VENTILATORE



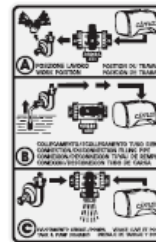
95024

- LUBRIFICARE OGNI 200 ORE: SERVO TIMONE REGOLABILE



95065

- ATTENZIONE: NON METTERE MAI IN FUNZIONE L'ATOMIZZATORE SENZA LIQUIDO NEL SERBATOIO



95080

- FUNZIONAMENTO DEL RUBINETTO A 3 VIE (P2)



95080

- RUBINETTO DEL SERBATOIO LAVAMANI Impresso vicino al rubinetto



95080

- DIVIETO SOLLEVAMENTO CON MULETTO



95054

- INGRASSARE OGNI 200 ORE: SUPPORTO TENDINGHIA VENTILATORE, RUOTA LIBERA, MOZZI RUOTE, OCCHIONE TIMONE E TIMONE STERZANTE (per versioni dove previsto)



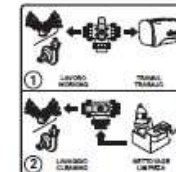
95059

- PUNTO DI AGGANCIO PER IL SOLLEVAMENTO DELLA MACCHINA



95019

- ACQUA CHIARA



95083

- FUNZIONAMENTO DEL RUBINETTO LAVACIRCUITO (P15)



95081



95060



95060



95086

- PRESSIONE DI ESERCIZIO DELLE RUOTE



95058

- INDICAZIONE DEL PRODOTTO IMPIEGATO PER IL TRATTAMENTO



Blitz 45 - 50 - 55

Safety decals



95001

- STOP THE ENGINE AND REMOVE THE KEY FROM THE TRACTOR'S CONTROL PANEL BEFORE CARRYING OUT ALL MAINTENANCE OR REPAIR OPERATIONS
- CONSULT THE USER AND MAINTENANCE MANUAL BEFORE USING OR INTERVENING ON THE MACHINE



95098

- CONSULT THE USER AND MAINTENANCE MANUAL BEFORE USING THE MACHINE
- DANGER OF CONTAMINATION BY CONTACT OR POISONOUS PRODUCTS INHALATION
- IT IS FORBIDDEN TO ENTER INTO THE TANK!



95005

- DANGER, PARTS IN MOTION. BEFORE REMOVING PROTECTION GUARDS, STOP THE TRACTOR, REMOVE THE KEY FROM THE TRACTOR'S CONTROL PANEL AND ENSURE THAT ALL MOVING PARTS HAVE STOPPED



95007

- DANGER OF SPRAYS: KEEP AT A SAFE DISTANCE



95008

- NO HAND-WASHING TANK



95010

- MAXIMUM OPERATING SPEED OF THE DRIVE OUTLET (PTO): 540 RPM



95009

- DANGER: GLOVES MUST BE USED TO EMPTY THE TANK



95015

- BEFORE UTILISING THE RELEASE DEVICE, STOP THE TRACTOR, REMOVE THE KEY FROM THE TRACTOR'S CONTROL PANEL AND ENSURE THAT THE FAN HAS STOPPED

Blitz 45 - 50 - 55



Use and maintenance decals



95079

- CHECK THE OIL LEVEL EVERY 8 HOURS: FAN SHAFT BEARINGS



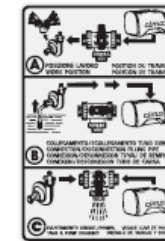
95024

- LUBRICATE EVERY 200 HOURS: SUPPORT FOOT with crank regulation



95065

- WARNING: NEVER OPERATE THE SPRAYER WITHOUT LIQUID IN THE TANK



95080

- INDICATION ON THE OPERATION OF THE 3-WAY TAP (P2)



95083

- HANDWASHING TANK TAP Imprint next to the tap



95058

- LIFTING THE BAN BY FORKLIFT



95054

- GREASE EVERY 200 HOURS: FAN BELT-TENSIONER SUPPORT, FREE WHEEL, WHEEL HUBS, STANDARD TRAIL EYE AND STEERING DRAWBAR (for version in which this is envisaged)



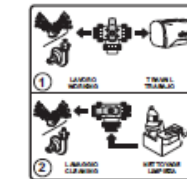
95059

- HOOKING POINT FOR THE LIFTING OF THE MACHINE



95019

- CLEAR WATER



95083

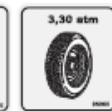
- INDICATIONS ON THE OPERATION OF THE PLANT-WASHING TAP (P15)



95081



95060



95060



95096

- TIRES PRESSURE



95058

- INDICATION OF THE CHEMICAL EMPLOYED FOR THE TREATMENT



Blitz 45 - 50 - 55

Adhésifs pour la sécurité



- ARRÊTER LE MOTEUR ET ENLEVER LA CLÉ DU TABLEAU DE COMMANDE DU TRACTEUR AVANT D'EXÉCUTER TOUTE OPÉRATION D'ENTRETIEN OU DE REPARATION
- CONSULTER LE MANUEL "MODE D'EMPLOI ET ENTRETIEN" AVANT D'INTERVENIR SUR LA MACHINE

95001



- CONSULTER LE MANUEL "MODE D'EMPLOI ET ENTRETIEN" AVANT D'UTILISER LA MACHINE
- DANGER DE CONTAMINATION PAR CONTACT OU INHALATION DE PRODUITS TOXIQUES
- ILEST INTERDIT DE S'INTRODUIRE DANS LE RÉSERVOIR!

95006



- DANGER D'ORGANES TOURNANTS. AVANT D'ENLEVER LES PROTECTIONS, ARRÊTER LE TRACTEUR, ENLEVER LA CLÉ DU TABLEAU DE COMMANDE ET S'ASSURER QUE LES ORGANES SOIENT ARRÊTÉS

95005



- DANGER DE GICLÉES: SE TENIR À UNE DISTANCE DE SÉCURITÉ

95007



- RÉSERVOIR LAVE-MAINS MANQUANT

95008



- VITESSE MAXIMUM DE MARCHÉ DE LA P.d.F.: 540 TOURS PAR MINUTE

95010



- DANGER: UTILISER DES GANTS POUR VIDER LE RÉSERVOIR

95009



- AVANT D'UTILISER LE DÉBRAYAGE, ARRÊTER LE TRACTEUR, ENLEVER LA CLÉ DU TABLEAU DE COMMANDE ET S'ASSURER QUE LE VENTILATEUR SOIT ARRÊTÉ

95015

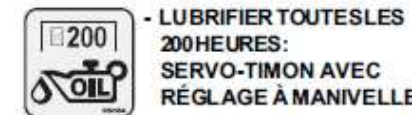
Blitz 45 - 50 - 55



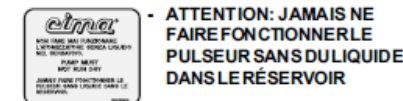
Adhésifs pour l'emploi et l'entretien



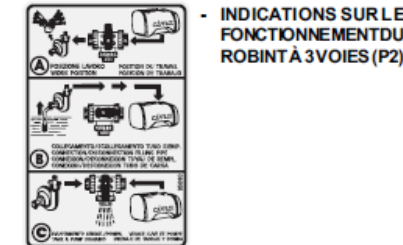
95079



95024



95065

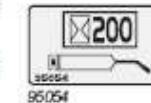


95080



- INTERDICTION DE LEVAGE PAR CHARIOT ELEVATEUR

- CONTRÔLER LE NIVEAU DE L'HUILE TOUTES LES 8 HEURES: ROUEMENTS DEL'ARBRE DU VENTILATEUR



95054

- GRAISSER TOUTES LES 200 HEURES: SUPPORT DU TENDEUR DE COURROIE DU VENTILATEUR, ROUELIBRE, MOYEURS DES ROUES, ŒIL DU TIMON ET TIMON BRAQUANT (pour versions où prévu)



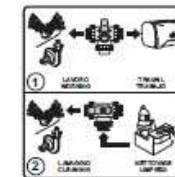
95059

- POINT D'ACCROCHAGE POUR LE SOULÈVEMENT DE LA MACHINE



95019

EAU CLAIRE



95083

- INDICATIONS SUR LE FONCTIONNEMENT DU ROBINET POUR LE LAVAGE DE L'INSTALLATION (P15)



95081

95086

95060

95096

- INDICATION DE LA PRESSION DE MARCHÉ DES ROUES



95058

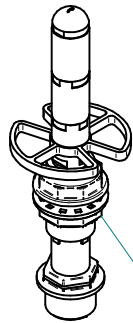
- INDICATION DE PRODUIT EMPLOYÉ POUR LE TRAITEMENT

Gli esplosi elencati di seguito sono relativi
a varianti o accessori a richiesta

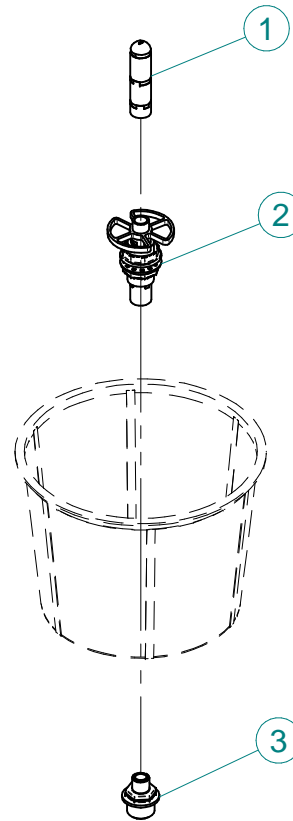
The exploded drawings listed below are related
to different versions or optional accessories

Le vues éclatées suivantes sont relatives
à des variantes ou à des accessoires optionnels

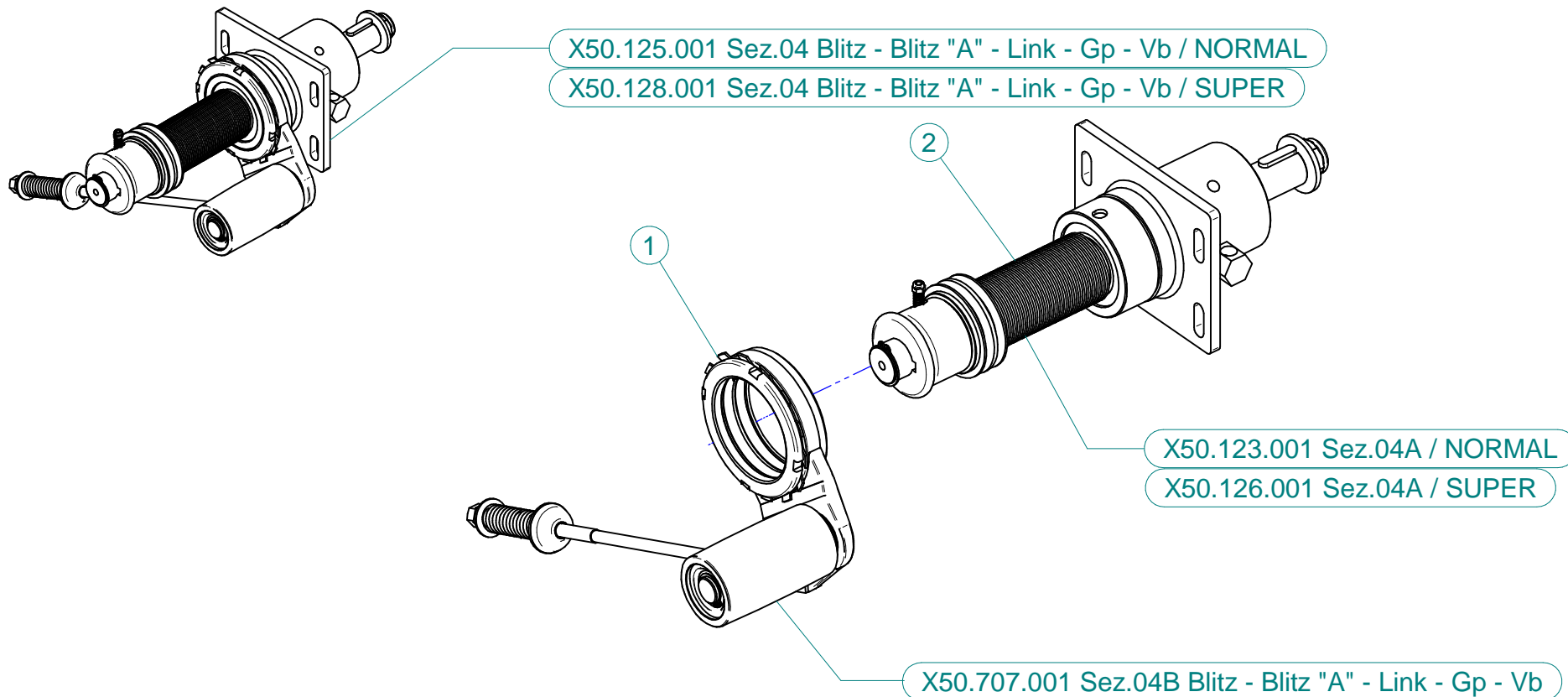
Dibujos de vista despiezada son relativos a
variantes o accesorios opcionales



KIT.LAV.BOX



| N° | Doc. Number | Titolo | Title | Q.tà |
|----|-------------|--|---------------------------------|------|
| 1 | X21.190.000 | VALVOLA PER TESTINA LAVAGGIO CONTENITORE | VALVE HEAD CONTAINER WASHING | 1 |
| 2 | X21.191.000 | TESTINA ROTANTE LAVAGGIO CONTENITORE | ROTATING HEAD CONTAINER WASHING | 1 |
| 3 | X21.410.000 | NIPPLO 1/2M - 1M | NIPPLE 1/2M - 1M | 1 |

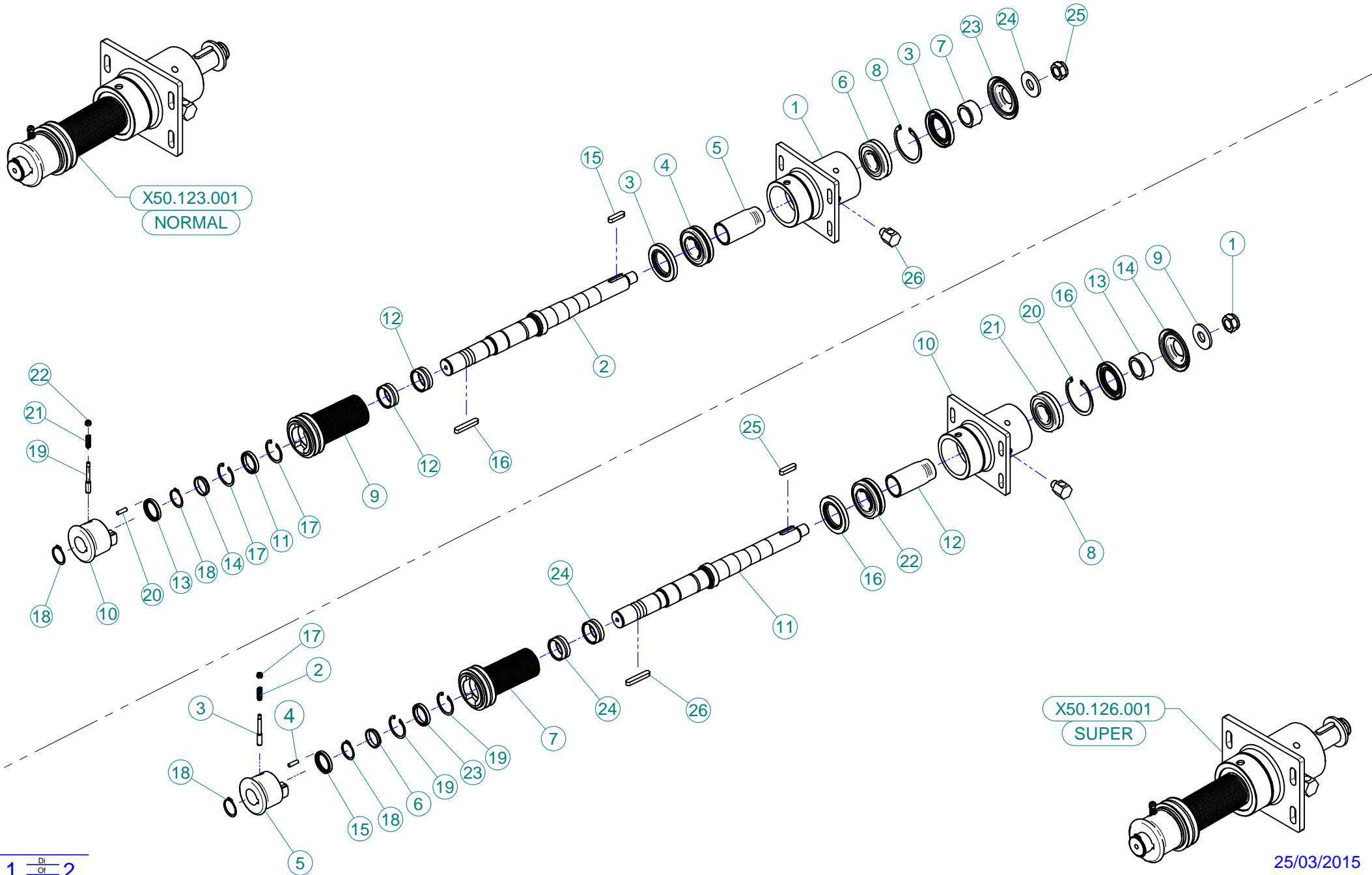


X50.125.001 NORMAL

| N° | Doc. Number | Titolo | Title | Q.tà |
|----|-------------|---|---|------|
| 1 | X05.707.001 | TENDICINGHIA AUTOMATICO COMPLETO | AUTOMATIC BELT STRETCHER | 1 |
| 2 | X50.123.001 | SUPPORTO OLIO 50 - PUL. D.64,5 DISINNESTO | FAN SUPPORT WITH SHAFT - PUL D.64,5 DISENGAGEMENT | 1 |

X50.128.001 SUPER

| N° | Doc. Number | Titolo | Title | Q.tà |
|----|-------------|---|---|------|
| 1 | X05.707.001 | TENDICINGHIA AUTOMATICO COMPLETO | AUTOMATIC BELT STRETCHER | 1 |
| 2 | X50.126.001 | SUPPORTO OLIO 50 - PUL. D.60 DISINNESTO | FAN SUPPORT WITH SHAFT - PUL D.64,5 DISENGAGEMENT | 1 |



X50.123.001 NORMAL

| N° | Doc. Number | Titolo | Title | Q.tà |
|----|----------------|--------------------------------------|---------------------------------|------|
| 1 | X50.110.000 | SUPPORTO VENTILATORE | FAN SUPPORT | 1 |
| 2 | X50.111.000 | ALBERO VENTILATORE | SHAFT | 1 |
| 3 | XBASL.50.80.10 | ANELLO DI TENUTA IN VITON (50-80-10) | VITON LIP SEALS -IEL (50-80-10) | 2 |
| 4 | XK0.022.208 | CUSCINETTO RULLI OBLIQUI 22-208 | ROLLER BEARING 22-208 | 1 |
| 5 | X50.112.000 | DISTANZIALE SUPP. VENTILATORE "OLIO" | SPACER | 1 |
| 6 | XK0.021.307 | CUSCINETTO RULLI OBLIQUI 21-307 | ROLLER BEARING 21-307 | 1 |
| 7 | X50.113.000 | DISTANZIALE TENUTA LATO VENTOLA | SPACER | 1 |
| 8 | XI0.080.000 | ANELLO ELASTICO INTERNO D.80 | INTERNAL D.80 CIRCLIP | 1 |
| 9 | X05.968.064,5 | PULEGGIA D. 64,5 J 50 PER DISINNESTO | PULLEY D.64,5 J50 | 1 |
| 10 | X05.641.000 | DISINNESTO NUDO | NUDE DISENGAGEMENT | 1 |
| 11 | XK0.061.807.EE | CUSCINETTO 61807-EE | BEARING 61807-EE | 1 |
| 12 | XK0.HK4.020.EE | CUSCINETTO A RULLINI SENZA GABBIA | NEEDLE BEARING WITHOUT CAGE | 2 |
| 13 | XBASL.35.47.07 | ANELLO DI TENUTA 35 x 47 x 7 | LIP SEAL 35 x 47 x 7 | 1 |
| 14 | X05.642.000 | DISTANZIALE PULEGGIA DISINNESTO | SPACER | 1 |
| 15 | XL.10.08.40 | LINGUETTA 10X8X40 | 10X8X40 TANG | 1 |
| 16 | XL.10.08.60 | CHIAVETTA BLOCCAGGIO 10x8x60 | FEATHER KEY 10x8x60 | 1 |
| 17 | XI0.047.000 | ANELLO ELASTICO INTERNO D.47 | INTERNAL D.47 CIRCLIP | 2 |
| 18 | XE0.035.000 | ANELLO ELASTICO ESTERNO D.35 | EXTERNAL 35D. CIRCLIP | 2 |
| 19 | X04.705.000 | PULSANTE PER DISINNESTO | PUSH FOR DISENGAGEMENT | 1 |
| 20 | X04.881.022,5 | AMMORTIZZATORE CILINDRICO DISINNESTO | VULCOLAN RELEASE SHOCK | 4 |
| 21 | X02.502.001 | MOLLA A COMPRESSIONE | SPRING | 1 |
| 22 | XDA.006.0AG | DADO AUTOBLOCCANTE M6 | SELF LOCKING NUT M6 | 1 |
| 23 | X50.115.000 | COPERCHIETTO LATO VENTOLA | DUST COVER | 1 |
| 24 | X20.820.000 | RONDELLA BLOCCAGGIO VENTOLA | WASHER | 1 |
| 25 | XDA.022.0BF | DADO ESAGONALE M22 AUTOBLOCCANTE | SELF-LOCKING NUT M22 x 1,5 | 1 |
| 26 | X20.789.001 | RACCORDO LIVELLO OLIO | OIL LEVEL JOINT | 1 |

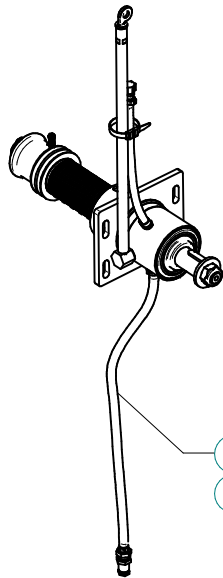
X50.126.001 SUPER

| N° | Doc. Number | Titolo | Title | Q.tà |
|----|----------------|--------------------------------------|---------------------------------|------|
| 1 | XDA.022.0BF | DADO ESAGONALE M22 AUTOBLOCCANTE | SELF-LOCKING NUT M22 x 1,5 | 1 |
| 2 | X02.502.001 | MOLLA A COMPRESSIONE | SPRING | 1 |
| 3 | X04.705.000 | PULSANTE PER DISINNESTO | PUSH FOR DISENGAGEMENT | 1 |
| 4 | X04.881.022,5 | AMMORTIZZATORE CILINDRICO DISINNESTO | VULCOLAN RELEASE SHOCK | 4 |
| 5 | X05.641.000 | DISINNESTO NUDO | NUDE DISENGAGEMENT | 1 |
| 6 | X05.642.000 | DISTANZIALE PULEGGIA DISINNESTO | SPACER | 1 |
| 7 | X05.968.060 | PULEGGIA D. 60 J PER DISINNESTO | PULLEY D.60 J | 1 |
| 8 | X20.789.001 | RACCORDO LIVELLO OLIO | OIL LEVEL JOINT | 1 |
| 9 | X20.820.000 | RONDELLA BLOCCAGGIO VENTOLA | WASHER | 1 |
| 10 | X50.110.000 | SUPPORTO VENTILATORE | FAN SUPPORT | 1 |
| 11 | X50.111.000 | ALBERO VENTILATORE | SHAFT | 1 |
| 12 | X50.112.000 | DISTANZIALE SUPP. VENTILATORE "OLIO" | SPACER | 1 |
| 13 | X50.113.000 | DISTANZIALE TENUTA LATO VENTOLA | SPACER | 1 |
| 14 | X50.115.000 | COPERCHIETTO LATO VENTOLA | DUST COVER | 1 |
| 15 | XBASL.35.47.07 | ANELLO DI TENUTA 35 x 47 x 7 | LIP SEAL 35 x 47 x 7 | 1 |
| 16 | XBASL.50.80.10 | ANELLO DI TENUTA IN VITON (50-80-10) | VITON LIP SEALS -IEL (50-80-10) | 2 |
| 17 | XDA.006.0AG | DADO AUTOBLOCCANTE M6 | SELF LOCKING NUT M6 | 1 |
| 18 | XE0.035.000 | ANELLO ELASTICO ESTERNO D.35 | EXTERNAL 35D. CIRCLIP | 2 |
| 19 | XI0.047.000 | ANELLO ELASTICO INTERNO D.47 | INTERNAL D.47 CIRCLIP | 2 |
| 20 | XI0.080.000 | ANELLO ELASTICO INTERNO D.80 | INTERNAL D.80 CIRCLIP | 1 |
| 21 | XK0.021.307 | CUSCINETTO RULLI OBLIQUI 21-307 | ROLLER BEARING 21-307 | 1 |
| 22 | XK0.022.208 | CUSCINETTO RULLI OBLIQUI 22-208 | ROLLER BEARING 22-208 | 1 |
| 23 | XK0.061.807.EE | CUSCINETTO 61807-EE | BEARING 61807-EE | 1 |
| 24 | XK0.HK4.020.EE | CUSCINETTO A RULLINI SENZA GABBIA | NEEDLE BEARING WITHOUT CAGE | 2 |
| 25 | XL.10.08.40 | LINGUETTA 10X8X40 | 10X8X40 TANG | 1 |
| 26 | XL.10.08.60 | CHIAVETTA BLOCCAGGIO 10x8x60 | FEATHER KEY 10x8x60 | 1 |

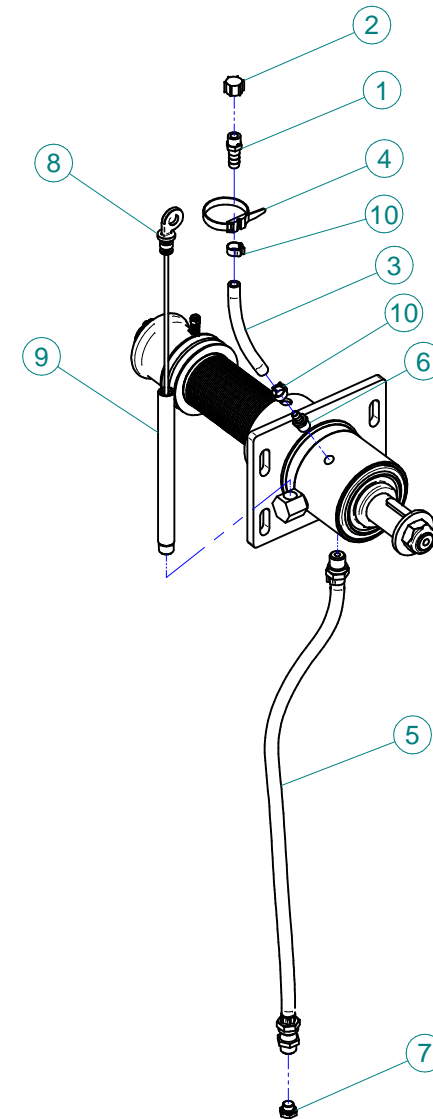
X05.707.001

BLITZ - BLITZ "A" - LINK - GP - VB

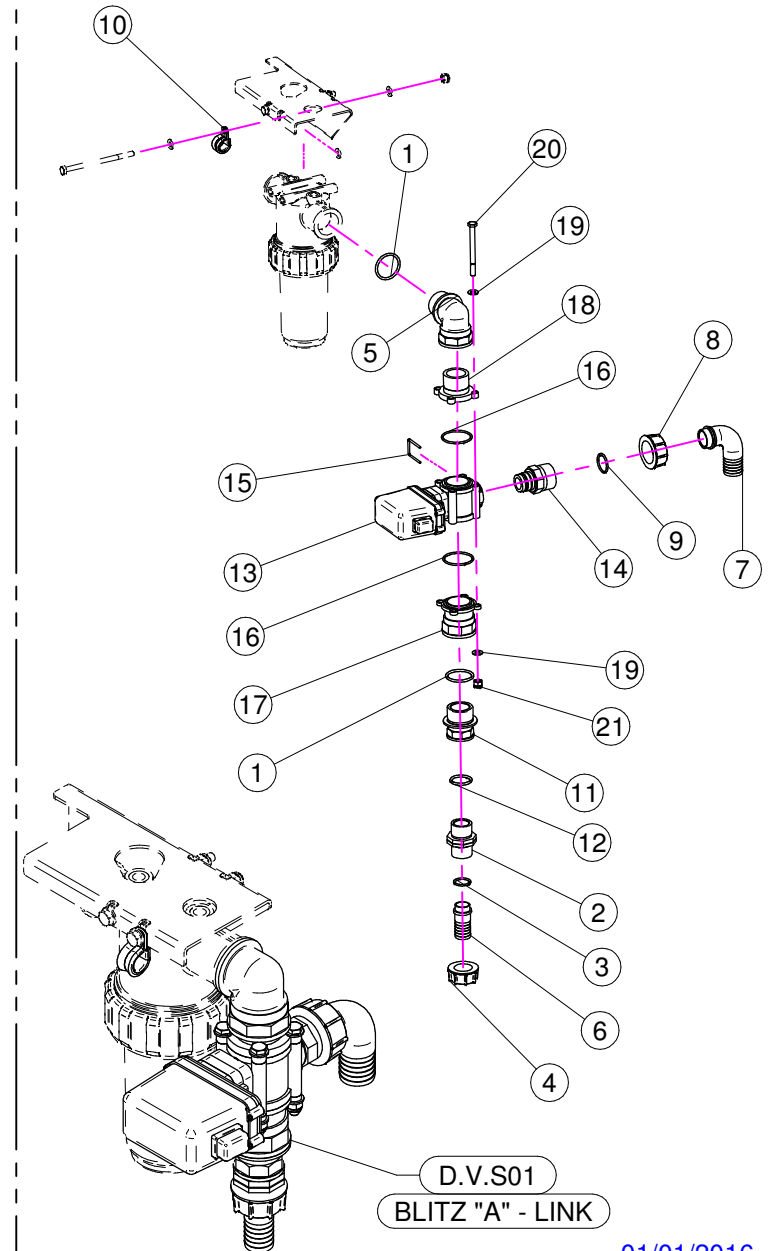
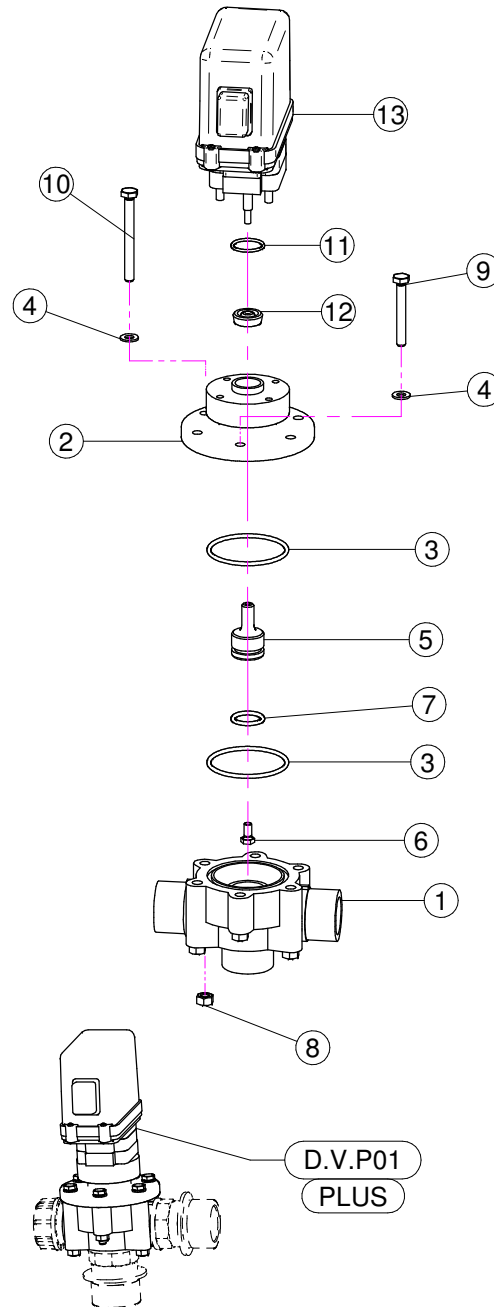
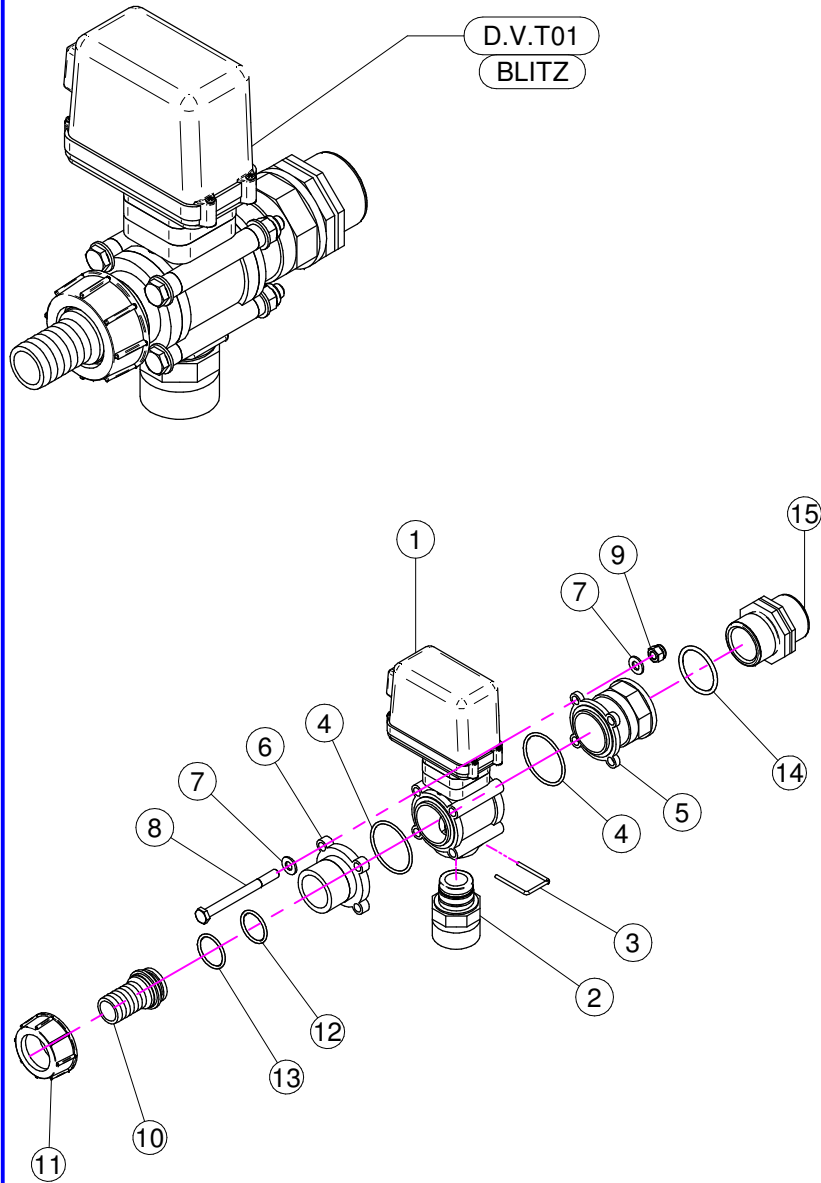
| N° | Doc. Number | Titolo | Title | Q.tà | Note |
|----|--------------|--|--------------------------|------|------|
| 1 | X05.696.000 | SUPPORTO PER TENDICINGHIA AUTOMATICO | IDLER SUPPORT | 1 | |
| 2 | XE0.100.000 | ANELLO ELASTICO ESTERNO D.100 | EXTERNAL D. 100 CIRCLIP | 1 | |
| 3 | XMB.020.000 | ROSETTA DI SICUREZZA MB 20 | TOOTH LOCK WASHER | 1 | |
| 4 | X04.593.000 | PERNO FORCELLA TENDICINGHIA | PIN | 1 | |
| 5 | X05.704.000 | GHIERA DI REGISTRO M100 X 2 | REGISTER NUT | 1 | |
| 6 | X00.100.002 | COPIGLIA | CLIP | 1 | |
| 7 | X05.697.000 | PERNO TENDICINGHIA AUTOMATICO | PIVOT | 1 | |
| 8 | XKM.005.000 | GHIERA KM5 | NUT KM5 | 1 | |
| 9 | XE0.025.000 | ANELLO ELASTICO ESTERNO D. 25 | EXTERNAL D. 25 CIRCLIP | 1 | |
| 10 | XI0.052.000 | ANELLO ELASTICO INTERNO D. 52 | INTERNAL D. 52 CIRCLIP | 2 | |
| 11 | X05.631.101 | DISTANZIALE TENDICINGHIA AUTOMATICO | SPACER | 1 | |
| 12 | X05.630.000 | RULLO PER TENDICINGHIA AUTOMATICO | ROLLER | 1 | |
| 13 | X04.585.000 | COPERCHIO PARAPOLVERE TENDICINGHIA | ANTI - DUST COVER | 1 | |
| 14 | XK6.205.2RS | CUSCINETTO 6205-2RS | ROLLER BEARING 6205-2RS | 2 | |
| 15 | X05.653.000 | FORCELLA TENSIONE TENDICINGHIA | BELT TRETCHER FORK | 1 | * |
| 16 | X20.260.000 | RONDELLA BOMBATA D.12 PER TENDICINGHIA | SPECIAL WASHER D.12 | 1 | |
| 17 | X04.093.000 | MOLLA TENDICINGHIA AUTOMATICO | SPRING | 1 | |
| 18 | XRP.019.000 | RONDELLA PIANA D.19 6592 | WASHER D.19 | 1 | |
| 19 | X04.583.000 | VITE SPECIALE MOLLA TENDICINGHIA | SPECIAL SCREW | 1 | |
| 20 | XD0.12.5587G | DADO M12 6S PG 5587 ZINC. | M12 6S BIG LEAD NUT 5587 | 1 | |



K.LUBR.50.T02
Blitz 45-50-55 - Maxi 600



| N° | Doc. Number | Titolo | Title | Q.tà |
|----|---------------|--|--|------|
| 1 | X00.414.100 | PORTAGOMMA D.11 1/4" M. FORATO | STRAIGHT HOSE D.11 1/4" WITH BLEED | 1 |
| 2 | X02.013.000 | TAPPO CIMA G 1/4" F. | PLUG G 1/4" | 1 |
| 3 | X02.217.015 | TUBO D.8x13 L=170 | HOSE D.8x13 L=170 | 1 |
| 4 | X02.355.000 | FASCETTA D'ASSEMBLAGGIO 235 mm | NYLON ASSEMBLY CLAMP | 1 |
| 5 | X20.790.000 | TUBO DI SCARICO OLIO 3/8" CIL. - 3/8" CON. | DRAIN PIPE 3/8" | 1 |
| 6 | X20.792.000 | PORTAGOMMA D.11 G 1/4" M. PER SFIATO | STRAIGHT HOSE D.11 G 1/4" FOR BREATHER | 1 |
| 7 | X40.266.000 | TAPPO SCARICO OLIO M12x1,5 | OIL EXHAUSTPLUG | 1 |
| 8 | X40.269.001 | ASTA DI LIVELLO L=215 | FILLING PLUG WITH DIPSTICK L=215 | 1 |
| 9 | X40.272.001 | TUBO DI CARICO OLIO L=213 | FILLING PIPE L=213 | 1 |
| 10 | XFC.014,5.016 | FASCETTA COBRA SLO30716 | KOBRA CLAMP | 2 |



D.V.T01 (BLITZ)

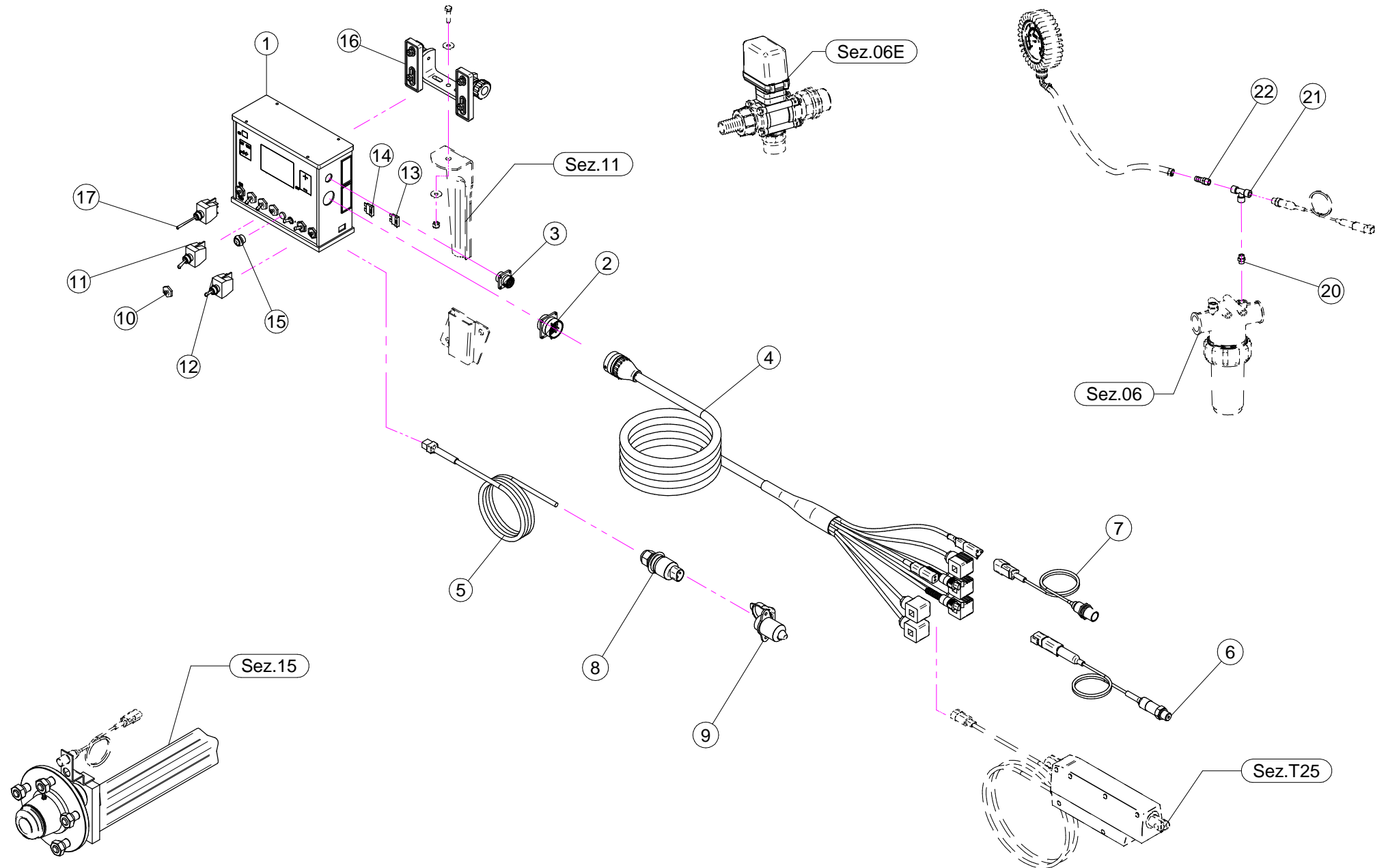
| N° | Doc. Number | Titolo | Title | Q.tà | Note |
|----|-------------|-----------------------------------|--------------------------------|------|------|
| 1 | X21.130.000 | VALVOLA MOTORIZZATA PROPORZIONALE | ELECTRIC PROPORTIONAL VALVE | 1 | |
| 2 | X21.131.000 | RIDUZIONE ATT.RAP. G 1" 1/4 | REDUCTION J. F. G 1" 1/4 | 1 | |
| 3 | X21.130.005 | FORCHETTA ATTACCO RAPIDO | FORK FASTNER JOINT | 1 | |
| 4 | XOR.003.181 | OR D. 45,69x50,93x2,62 | 45,69x50,93x2,62 O-RING | 2 | |
| 5 | X21.133.000 | RACCORDO FLANGIATO 1" - 1 1/4" | CONNECTOR | 1 | |
| 6 | X21.132.000 | FLANGIA VALVOLE | VALVE FLANGE | 1 | |
| 7 | XRP.008.000 | RONDELLA PIANA D.8 | WASHER D.8 | 8 | |
| 8 | XTE.008.090 | VITE TE M8 x 90 | SCREW TE M8 x 90 | 4 | |
| 9 | XDA.008.0AG | DADO AUTOBLOCCANTE M8 | SELF LOCKING NUT M8 | 4 | |
| 10 | X02.363.000 | RACCORDO DIRITTO PG D.25 - 1 1/4 | STRAIGHT HOSE R.H D.25 - 1 1/4 | 1 | |
| 11 | X00.058.006 | GIRELLO 1" 1/4 GAS | 1" 1/4 FLY NUT | 1 | |
| 12 | XOR.003.106 | OR D.26.65x2.62 | O-RING D.26.65x2.62 | 1 | |
| 13 | XOR.003.112 | OR D.28,24x2,62 | O-RING D.28,24x2,62 | 1 | |
| 14 | XOR.000.144 | OR D.39,69x3,53 | O-RING D.39,69x3,53 | 1 | |
| 15 | X00.345.010 | NIPPLO 1" 1/4 + 1" 1/4 GAS | NIPPLE 1" 1/4 + 1" 1/4 GAS | 1 | |

D.V.S01 (BLITZ "A" - LINK)

| N° | Doc. Number | Titolo | Title | Q.tà | Note |
|----|--------------|-----------------------------------|--------------------------------|------|------|
| 1 | XOR.000.144 | OR D.39,69x3,53 | O-RING D.39,69x3,53 | 2 | |
| 2 | X00.055.034 | NIPPLO 1" / 1" GAS | NIPPLE 1" / 1" GAS | 1 | |
| 3 | XOR.000.132 | OR D.23,81 x 2,62 | 23,81 x 2,62 O-RING GASKET | 1 | |
| 4 | X00.055.24.2 | GIRELLO 1" GAS | 1" FLY NUT | 1 | |
| 5 | X24.070.000 | RACCORDO CURVO M-F 1"1/4 | HOSETAIL 1"1/4 | 1 | |
| 6 | X00.055.021 | RACCORDO DIRITTO PG D.25 | STRAIGHT HOSE R.H D.25 | 1 | |
| 7 | X00.058.004 | RACCORDO CURVO P.G. D.30 | D.30 HOSETAIL | 1 | |
| 8 | X00.058.006 | GIRELLO 1" 1/4 GAS | 1" 1/4 FLY NUT | 1 | |
| 9 | XOR.003.112 | OR D.28,24x2,62 | O-RING D.28,24x2,62 | 1 | |
| 10 | XFG.018.000 | FASCETTA GOMMATA PER TUBI D.18 | STICKER | 1 | |
| 11 | X02.374.000 | RIDUZIONE M/F 1"F / 1"1/4M | M. / F. 1"F / 1"1/4M REDUCTION | 1 | |
| 12 | XOR.004.118 | OR D.29,75 x 3,53 | 29,75 x 3,53 O-RING GASKET | 1 | |
| 13 | X21.130.000 | VALVOLA MOTORIZZATA PROPORZIONALE | ELECTRIC PROPORTIONAL VALVE | 1 | |
| 14 | X21.131.000 | RIDUZIONE ATT.RAP. G 1" 1/4 | REDUCTION J. F. G 1" 1/4 | 1 | |
| 15 | X21.130.005 | FORCHETTA ATTACCO RAPIDO | FORK FASTNER JOINT | 1 | |
| 16 | XOR.003.181 | OR D. 45,69x50,93x2,62 | 45,69x50,93x2,62 O-RING | 2 | |
| 17 | X21.133.000 | RACCORDO FLANGIATO 1" - 1 1/4" | CONNECTOR | 1 | |
| 18 | X21.132.000 | FLANGIA VALVOLE | VALVE FLANGE | 1 | |
| 19 | XRP.008.000 | RONDELLA PIANA D.8 | WASHER D.8 | 8 | |
| 20 | XTE.008.090 | VITE TE M8 x 90 | SCREW TE M8 x 90 | 4 | |
| 21 | XDA.008.0AG | DADO AUTOBLOCCANTE M8 | SELF LOCKING NUT M8 | 4 | |

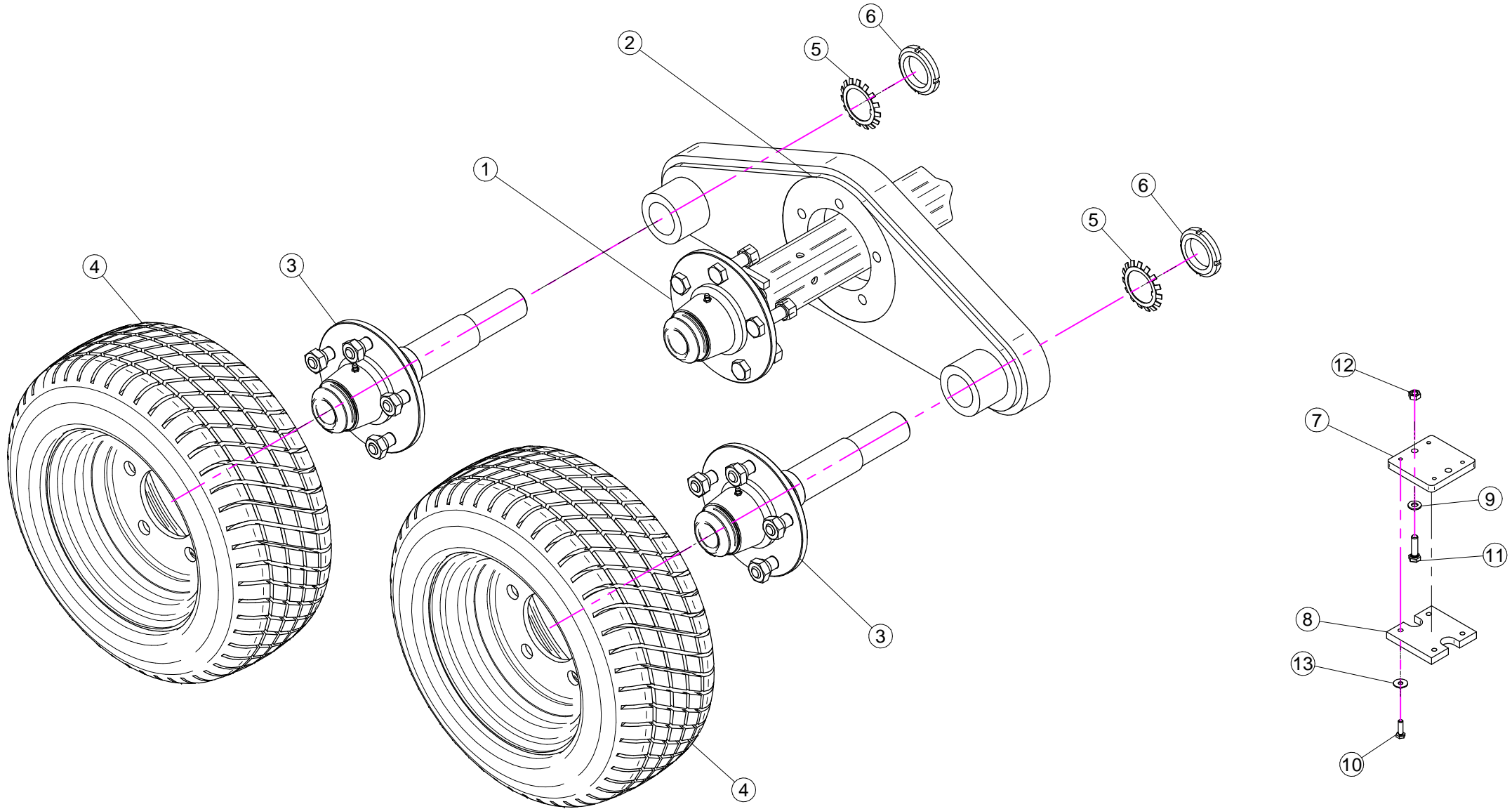
D.V.P01 (PLUS)

| N° | Doc. Number | Titolo | Title | Q.tà |
|----|---------------|--|--------------------------------|------|
| 1 | X02.447.001 | CORPO VALVOLA DI REGOLAZIONE | BODY FOR REGULATION VALVE | 1 |
| 2 | X50.417.000 | SEMICORPO VALVOLA DI REGOLAZIONE ELETTRICA | BODY PART FOR ELECTRIC CONTROL | 1 |
| 3 | XOR.003.193 | OR D.48,89x2,62 | O-RING GASKET 48,89x2,62 | 2 |
| 4 | XRP.006.000I | RONDELLA PIANA D. 6 INOX | INOX WASHER D.6 | 6 |
| 5 | X50.416.000 | PERNO PER VALVOLA DI REGOLAZIONE PROP. | VALVE PLUG | 1 |
| 6 | XTE.005.010I | VITE TE M5 x 10 | SCREW TE M5 X 10 | 1 |
| 7 | XOR.003.068 | OR D.17,12x2,62 | O-RING GASKET 17,12x2,62 | 1 |
| 8 | XDO.06.5588GI | DADO M6 6S PG INOX | INOX M6 6S BIG LEAD NUT 5588 | 6 |
| 9 | XTE.006.045I | VITE TE M6x45 INOX | INOX M6x45 SCREW | 2 |
| 10 | XTE.006.060I | VITE TE M6x60 INOX | INOX M6x60 TE SCREW | 4 |
| 11 | XOR.002.075V | OR D.18.77 X 1.78 VITON | D.18.77 X 1.78 O-RING VITON | 1 |
| 12 | X02.390.008 | GUARNIZIONE D.6x17x6 VITON | GASKET | 1 |
| 13 | X21.130.100A | VALVOLA REGOLAZIONE PROP. ELETTRICA VELOCE | QUICK ELECTRIC VALVE | 1 |

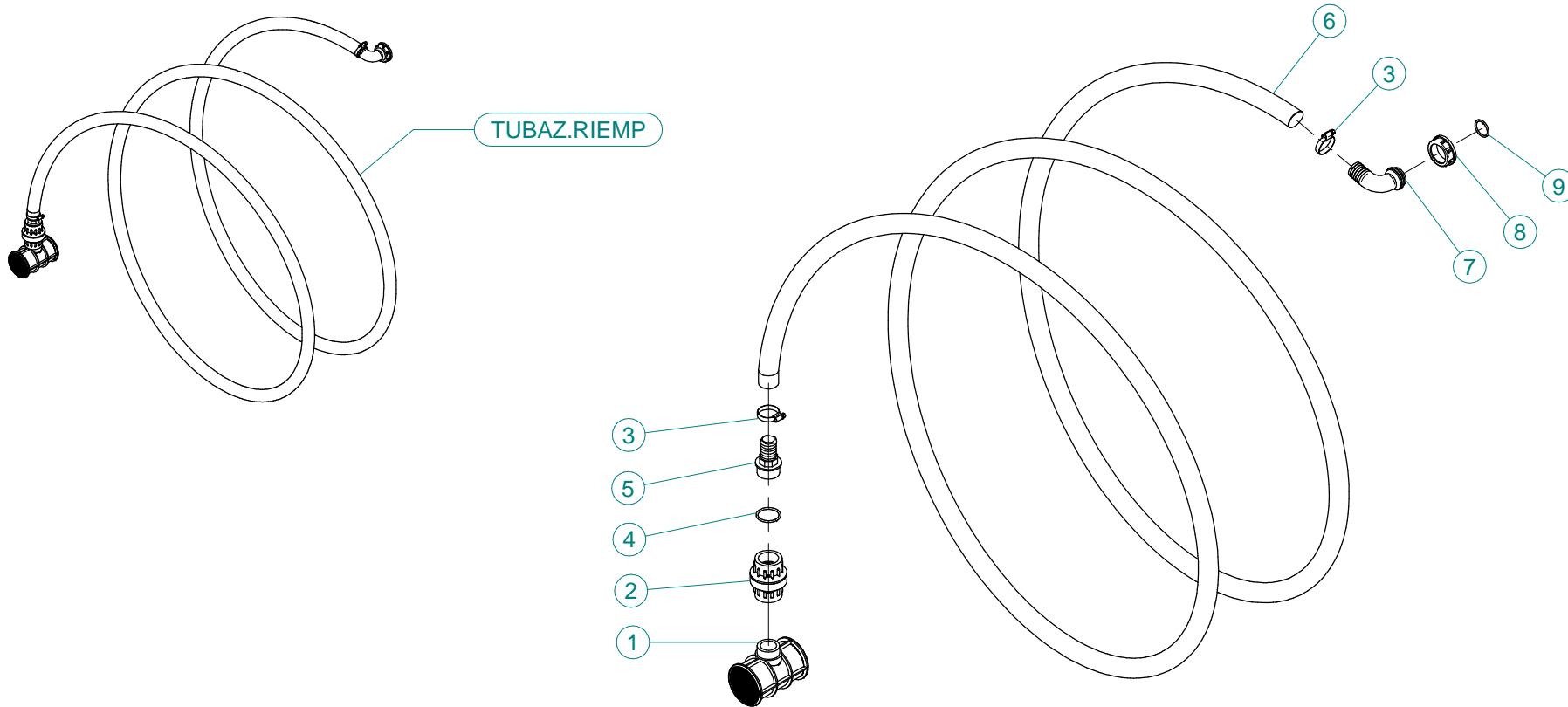


| N° | Doc. Number | Titolo | Title | Q.tà | Note |
|----|-------------|---------------------------------------|-----------------------------------|------|------|
| 1 | X21.138.200 | COMPUTER SERIE 844 AB | COMPUTER SERIES 844 AB | 1 | |
| 2 | X21.166.000 | CONNETTORE BURNDY 28 PIN | BURNDY 28 PIN CONNECTOR | 1 | |
| 3 | X21.167.000 | CONNETTORE BURNDY 8 PIN | BURNDY 8 PIN CONNECTOR | 1 | |
| 4 | X21.143.100 | CAVO DATI COMPUTER 4VP+2AT-SP | COMPUTER DATA CABLE 4VP+2AT-SP | 1 | |
| 5 | X21.161.000 | CAVO DI ALIMENTAZIONE COMPUTER | COMPUTER POWER WIRE | 1 | |
| 6 | X21.140.000 | TRASDUTTORE DI PRESSIONE 0-10 BAR | PRESSURE TRANSDUCER | 1 | |
| 7 | X21.139.000 | SENSORE DI VELOCITA' CL5X | SPEED SENSOR | 1 | |
| 8 | X21.162.000 | SPINA DI ALIMENTAZIONE CAVO TRIPOLARE | POWER PLUG | 1 | |
| 9 | X21.163.000 | PRESA DI ALIMENTAZIONE TRIPOLARE | POWER PLUG | 1 | |
| 10 | X21.030.007 | CAPPUCCIO INTERRUTTORE D.12 | SWITCH CAP D.12 | 7 | |
| 11 | X21.030.005 | DEVIATORE 2V 2P ON-OFF 10A | SWITCH 2V 2P ON-OFF 10A | 5 | |
| 12 | X21.030.006 | DEVIATORE MOM - 0 - MOM 10A | SWITCH MOM - 0 - MOM 10A | 1 | |
| 13 | X21.030.004 | FUSIBILE - 10 Ah | 10 Ah FUSE | 1 | |
| 14 | X21.168.000 | FUSIBILE - 5 Ah | 5 Ah FUSE | 1 | |
| 15 | X21.170.000 | INTERRUTTORE PULSANTE 2V 2P ON - OFF | PUSH-BUTTON SWITCH 2V 2P ON - OFF | 1 | |
| 16 | X21.165.000 | STAFFA DI FISSAGGIO | BRACKET | 1 | |
| 17 | X21.030.018 | DEVIATORE LUNGO 2V 2P ON-OFF 10A | LONG SWITCH 2V 2P ON-OFF 10A | 1 | |

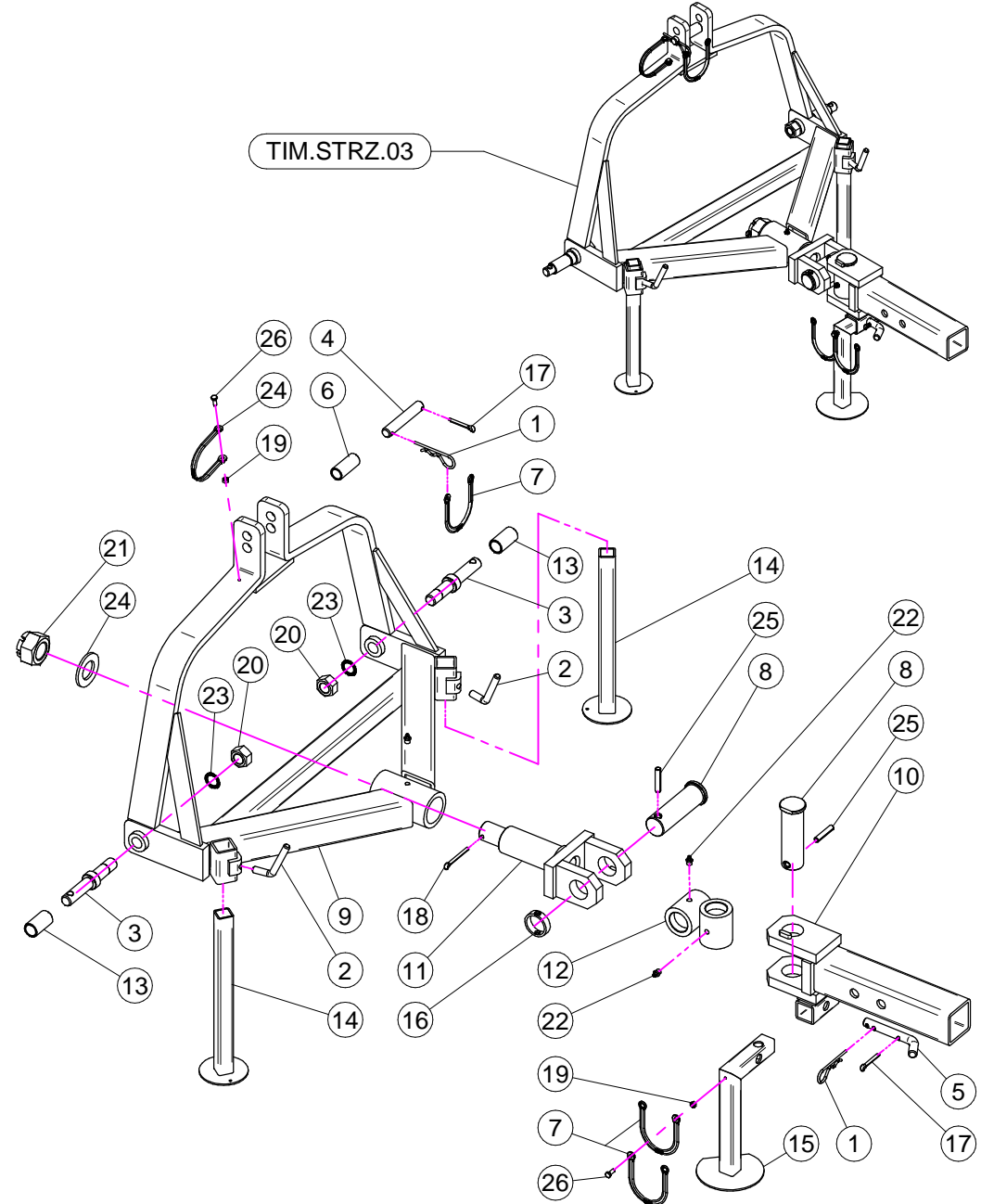
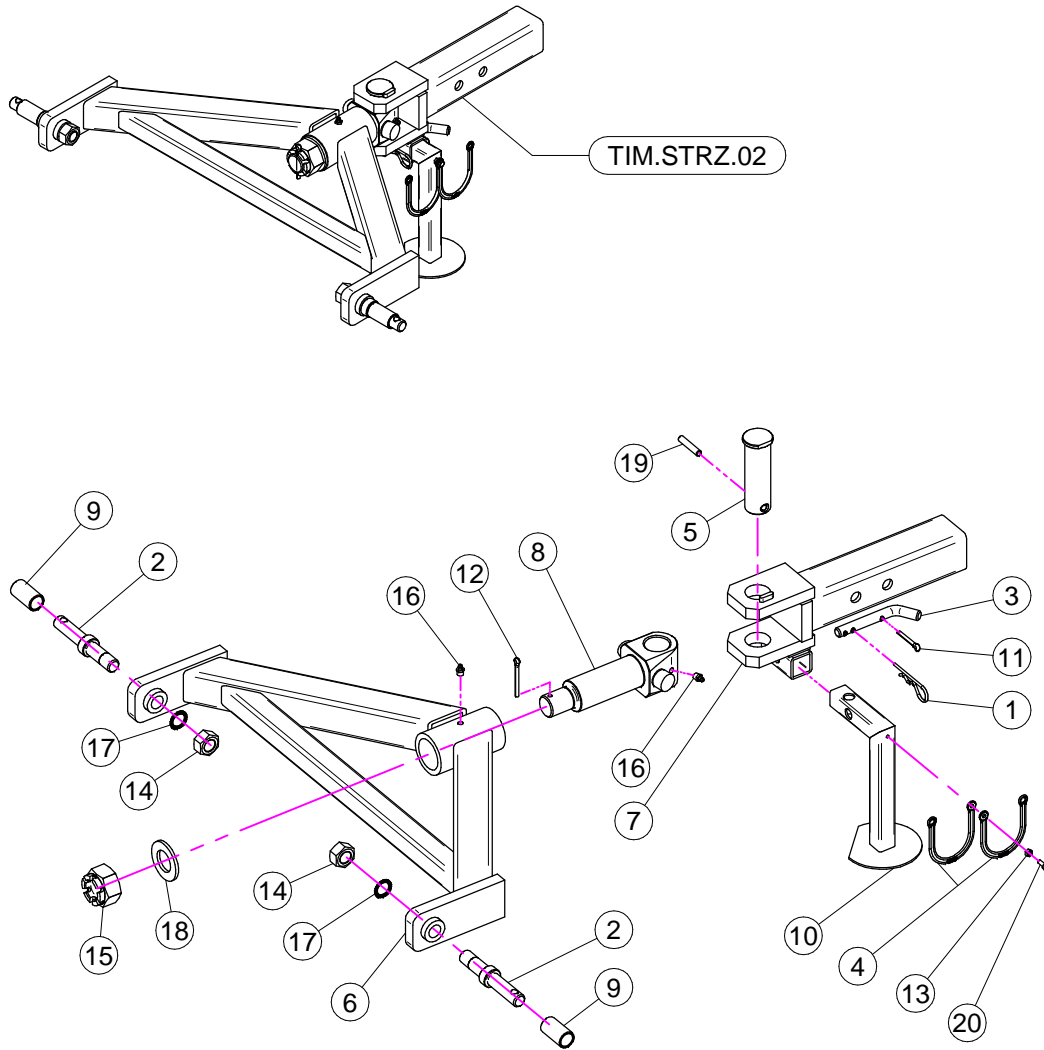
| N° | Doc. Number | Titolo | Title | Q.tà | Note |
|----|-------------|--------------------------------|-------------------------|------|------|
| 20 | X24.004.000 | NIPPLO M/M 1/4" | NIPLES M/M 1/4" | 1 | |
| 21 | X21.172.000 | RACCORDO A T 1/4" F/F/F | T FITTING 1/4" F/F/F | 1 | |
| 22 | X00.414.000 | PORTAGOMMA D.11 1/4" M. FORATO | STRAIGHT HOSE D.11 1/4" | 1 | |



| N° | Doc. Number | Titolo | Title | Q.tà | Note |
|----|--------------|---|-------------------------|------|------|
| 1 | X04.683.230 | MOZZO A 5 COLONNETTE | WHEEL HUB | 2 | |
| 2 | X40.369.000 | PIASTRA PORTA MOZZI RUOTE TANDEM | HUB SUPPORT SHEET | 2 | |
| 3 | X04.683.330 | MOZZO A 5 COLONNETTE | WHEEL HUB | 4 | |
| 4 | X40.375.000 | RUOTA 195/50 - 10 - 5Fori | TIRES | 4 | |
| 5 | XMB.009.000 | ROSETTA DI SICUREZZA D.45 | TOOTH LOCK WASHER | 4 | |
| 6 | XKM.009.000 | GHIERA KM9 | NUT KM9 | 4 | |
| 7 | X40.373.001 | SPESSORE FERMO RUOTE IN TANDEM | SPACER | 4 | |
| 8 | X40.374.001 | SPESSORE IN GOMMA FERMO RUOTE IN TANDEM | SPACER | 4 | |
| 9 | XRP.008.000 | RONDELLA PIANA D.8 | WASHER D.8 | 16 | |
| 10 | XTE.006.020T | VITE TE M6 x 20 | SCREW TE M6 x 20 | 16 | |
| 11 | XTE.008.030T | VITE TE M8x30 | SCREW TE M8x30 | 8 | |
| 12 | XD0.08.5588G | DADO M8 6S PG | M8 6S BIG LEAD NUT 5588 | 8 | |
| 13 | XRP.006.018 | RONDELLA PIANA D. 6x18 | WASHER D.6x18 | 16 | |



| N° | Doc. Number | Titolo | Title | Q.tà | Note |
|----|--------------|---------------------------------------|---------------------------------|------|------|
| 1 | X00.611.000 | FILTRO A T PER TUBAZIONE RIEMPIMENTO | T FILTER | 1 | |
| 2 | X00.300.000 | VALVOLA DI FONDO F-F 1" 1/4 | FOOT VALVE F-F 1" 1/4 | 1 | |
| 3 | XF0.025.040I | FASCETTA A VITE 25/40 W4 INOX | STAINLESS STEEL CLIP | 2 | |
| 4 | XOR.000.144 | OR Ø39,69x3,53 | O-RING Ø39,69x3,53 | 1 | |
| 5 | X00.423.000 | RACCORDO DIRITTO PG 30 FIL.1" 1/4 GAS | MALE CONNECTOR RH 30 1" 1/4 GAS | 1 | |
| 6 | X02.238.450 | TUBO SPIRALATO D.30 L=4500 | SPIRAL HOSE D.30 L=4500 | 1 | |
| 7 | X00.481.000 | RACCORDO CURVO P.G. D.30 | D.30 HOSETAIL | 1 | |
| 8 | X02.165.000 | GIRELLO A FILETTO RAPIDO | RAPID THREAD FLY NUT | 1 | |
| 9 | XOR.000.508 | OR D.30 x 3 | 30 x 3 O-RING GASKET | 1 | |

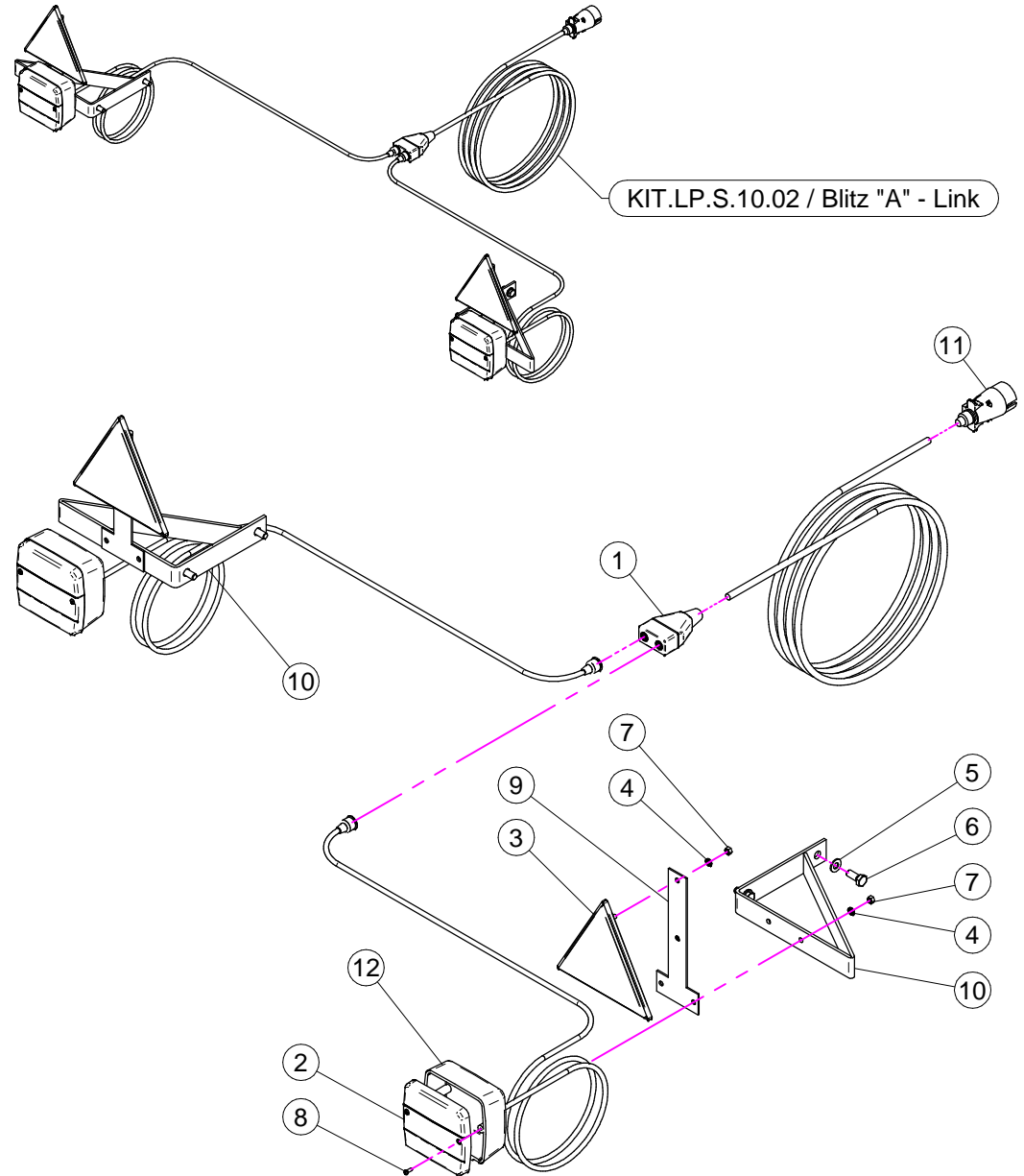
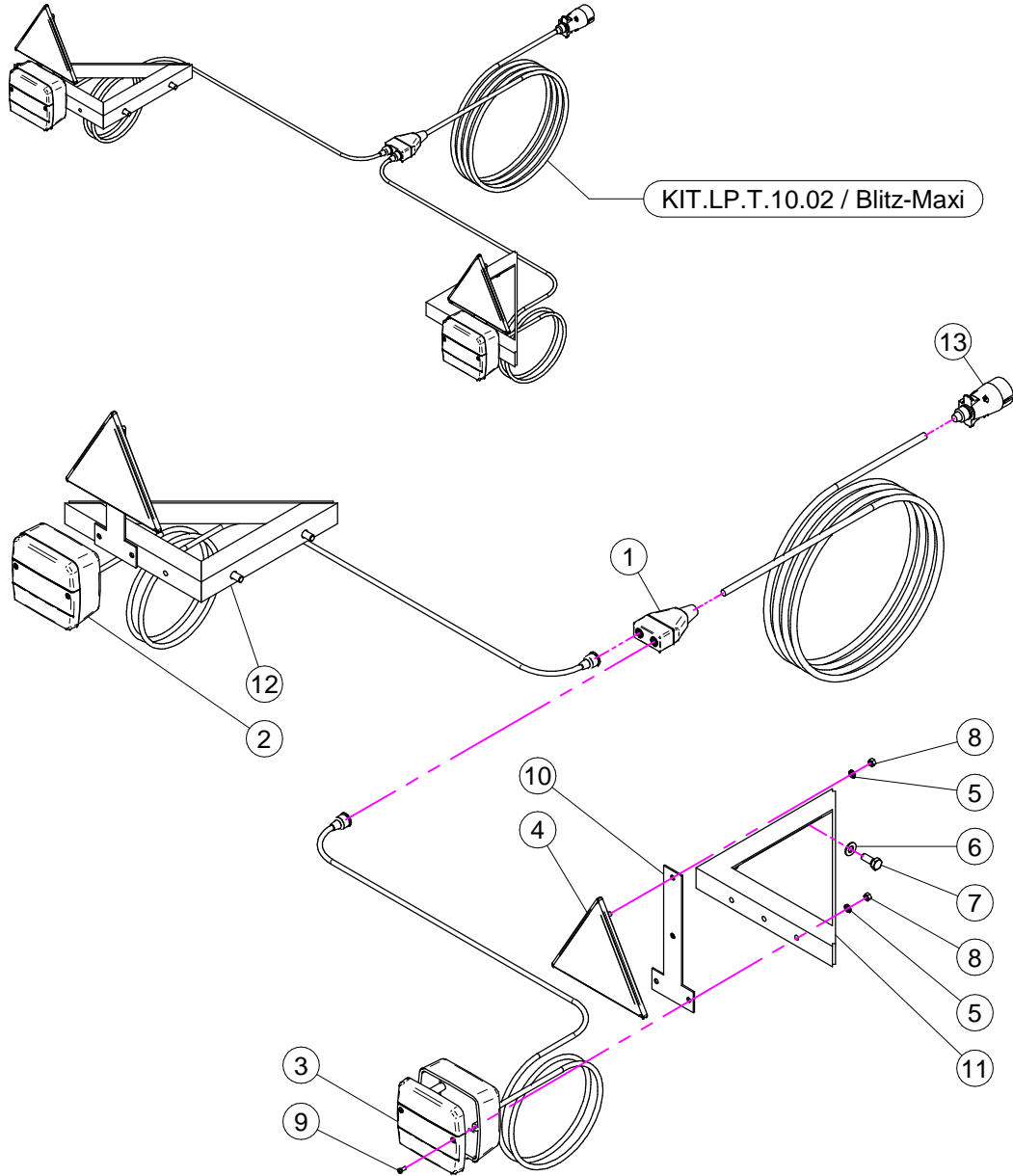


TIM.STRZ.02

| N° | Doc. Number | Titolo | Title | Q.tà | Note |
|----|---------------|--------------------------------------|------------------------------|------|------|
| 1 | X00.100.004 | COPIGLIA D.4 | SPLIT PIN D.4 | 1 | |
| 2 | X04.064.100 | SPINOTTO SOLLEVATORE | PIN POWER LIFT | 2 | |
| 3 | X20.505.000 | SPINOTTO PIEDE D' APPOGGIO | PIN JACK STAND | 1 | |
| 4 | X21.183.000 | STRISCIA FERMATAPPI | CAP STOP | 2 | |
| 5 | X40.150.000 | PERNO PER TIMONE STERZANTE | PIN | 1 | |
| 6 | X40.152.000 | CORPO A 2 PUNTI PER TIMONE STERZANTE | 2 POINTS BODY | 1 | |
| 7 | X40.153.001 | TIMONE SNODATO - PARTICOLARE FISSO | DRAW-BAR - FIXING PARTICULAR | 1 | |
| 8 | X40.154.100 | PERNO TIMONE STERZANTE A 2 PUNTI | PIN | 1 | |
| 9 | X40.202.000 | BOCCOLA PER SPINOTTI SOLLEVATORE | BUSH | 2 | |
| 10 | X40.342.000 | PIEDE D'APPOGGIO ESTRAIBILE | EXTRACTABLE JACK STAND | 1 | |
| 11 | XCP.006.040I | COPIGLIA D.6 Lg.40 | PIN D.6 Lg.40 | 1 | |
| 12 | XCP.006.070 | COPIGLIA | SPLIT PIN | 1 | |
| 13 | XD0.06.5588G | DADO M6 | NUT M6 | 1 | |
| 14 | XD0.22.5588F | DADO M22 x 1.5 | NUT M22 x 1.5 | 2 | |
| 15 | XDI.036.5593F | DADO AD INTAGLI M36 | CASTLE NUT M30 | 1 | |
| 16 | XID.010.001 | INGRASSATORE DIRITTO M10X1 | GREASE NIPPLE | 2 | |
| 17 | XRD.022.000 | RONDELLA DENTELLATA D.22 | TAB WASHER D.22 | 2 | |
| 18 | XRP.036.000 | RONDELLA PIANA Ø36 | WASHER | 1 | |
| 19 | XSE.010.050 | SPINA ELASTICA 10 x 50 | SPRING PIN | 1 | |
| 20 | XTE.006.016T | VITE TE M6X16 | SCREW TE M6X16 | 1 | |

TIM.STRZ.03

| N° | Doc. Number | Titolo | Title | Q.tà | Note |
|----|---------------|--------------------------------------|------------------------------|------|------|
| 1 | X00.100.004 | COPIGLIA D.4 | SPLIT PIN D.4 | 2 | |
| 2 | X02.175.000 | MANIGLIA DI BLOCCAGGIO | LOOKING HANDLE | 2 | |
| 3 | X04.064.100 | SPINOTTO SOLLEVATORE | PIN POWER LIFT | 2 | |
| 4 | X04.076.000 | SPINOTTO 3° PUNTO | PIN | 1 | |
| 5 | X20.505.000 | SPINOTTO PIEDE D' APPOGGIO | PIN JACK STAND | 1 | |
| 6 | X20.778.000 | BOCCOLA PER TERZO PUNTO PER PLUS | BUSH | 1 | |
| 7 | X21.183.000 | STRISCIA FERMATAPPI | CAP STOP | 4 | |
| 8 | X40.150.000 | PERNO PER TIMONE STERZANTE | PIN | 2 | |
| 9 | X40.151.000 | CORPO A 3 PUNTI PER TIMONE STERZANTE | 3 POINTS BODY | 1 | |
| 10 | X40.153.001 | TIMONE SNODATO - PARTICOLARE FISSO | DRAW-BAR - FIXING PARTICULAR | 1 | |
| 11 | X40.154.000 | PERNO PER TIMONE STERZANTE 3 PUNTI | PIN | 1 | |
| 12 | X40.155.000 | CROCERA PER TIMONE STERZANTE | JOINT | 1 | |
| 13 | X40.202.000 | BOCCOLA PER SPINOTTI SOLLEVATORE | BUSH | 2 | |
| 14 | X40.251.200 | PIEDE D'APPOGGIO | JACK | 2 | |
| 15 | X40.342.000 | PIEDE D'APPOGGIO ESTRAIBILE | EXTRACTABLE JACK STAND | 1 | |
| 16 | X40.363.000 | DISTANZIALE | SPACER | 1 | |
| 17 | XCP.006.040I | COPIGLIA D.6 Lg.40 | PIN D.6 Lg.40 | 2 | |
| 18 | XCP.006.070 | COPIGLIA | SPLIT PIN | 1 | |
| 19 | XD0.06.5588G | DADO M6 | NUT M6 | 2 | |
| 20 | XD0.22.5588F | DADO M22 x 1.5 | NUT M22 x 1.5 | 2 | |
| 21 | XDI.036.5593F | DADO AD INTAGLI M36 | CASTLE NUT M30 | 1 | |
| 22 | XID.010.001 | INGRASSATORE DIRITTO M10X1 | GREASE NIPPLE | 3 | |
| 23 | XRD.022.000 | RONDELLA DENTELLATA D.22 | TAB WASHER D.22 | 2 | |
| 24 | XRP.036.000 | RONDELLA PIANA Ø36 | WASHER | 1 | |
| 25 | XSE.010.050 | SPINA ELASTICA 10 x 50 | SPRING PIN | 2 | |
| 26 | XTE.006.016T | VITE TE M6X16 | SCREW TE M6X16 | 2 | |



KIT.LP.T.10.02 (BLITZ-MAXI)

| N° | Doc. Number | Titolo | Title | Q.tà | Note |
|----|----------------|---------------------------------|----------------------------|------|------|
| 1 | X24.121.007 | SCATOLA BLOCCO DIRAMAZIONI | ELECTRIC BOX | 1 | |
| 2 | X24.121.002 | CORPO FANALE POSTERIORE 3F | BODY REAR LIGHT 3L | 1 | |
| 3 | X24.121.004 | CATADIOTTRO FANALE POSTERIORE | REAR LIGHT REFLECTOR | 2 | |
| 4 | X24.121.001 | CATADIOTTRO TRIANGOLARE | TRIANGULAR REFLECTOR | 2 | |
| 5 | XRD.005.000 | RONDELLA DENTELLATA D.5 | TAB WASHER D.5 | 8 | |
| 6 | XRP.008.000 | RONDELLA PIANA D.8 | WASHER D.8 | 4 | |
| 7 | XTE.008.020T | VITE TE 8x20 | SCREW TE 8x20 | 4 | |
| 8 | XD0.05.5587G | DADO M5 PG 5587 | M5 PG 5587 NUT | 8 | |
| 9 | XTA.03,5.09,5I | VITE AUTOFILETTANTE D.3,5 x 9,5 | SELF THREADING D.3,5 x 9,5 | 4 | |
| 10 | X40.341.000 | STAFFA | BRACKET | 2 | |
| 11 | X40.340.200 | STAFFA DX | BRACKET DX | 1 | |
| 12 | X40.340.100 | STAFFA SX | BRACKET SX | 1 | |
| 13 | X24.121.006 | SPINA | PLUG | 1 | |

KIT.LP.S.10.02 (BLITZ "A" - LINK)

| N° | Doc. Number | Titolo | Title | Q.tà | Note |
|----|----------------|---------------------------------|----------------------------|------|------|
| 1 | X24.121.007 | SCATOLA BLOCCO DIRAMAZIONI | ELECTRIC BOX | 1 | |
| 2 | X24.121.004 | CATADIOTTRO FANALE POSTERIORE | REAR LIGHT REFLECTOR | 2 | |
| 3 | X24.121.001 | CATADIOTTRO TRIANGOLARE | TRIANGULAR REFLECTOR | 2 | |
| 4 | XRD.005.000 | RONDELLA DENTELLATA D.5 | TAB WASHER D.5 | 8 | |
| 5 | XRP.008.000 | RONDELLA PIANA D.8 | WASHER D.8 | 4 | |
| 6 | XTE.008.020T | VITE TE 8x20 | SCREW TE 8x20 | 4 | |
| 7 | XD0.05.5587G | DADO M5 PG 5587 | M5 PG 5587 NUT | 8 | |
| 8 | XTA.03,5.09,5I | VITE AUTOFILETTANTE D.3,5 x 9,5 | SELF THREADING D.3,5 x 9,5 | 4 | |
| 9 | X40.341.000 | STAFFA | BRACKET | 2 | |
| 10 | X40.340.000 | STAFFA | BRACKET | 2 | |
| 11 | X24.121.006 | SPINA | PLUG | 1 | |
| 12 | X24.121.002 | CORPO FANALE POSTERIORE 3F | BODY REAR LIGHT 3L | 1 | |