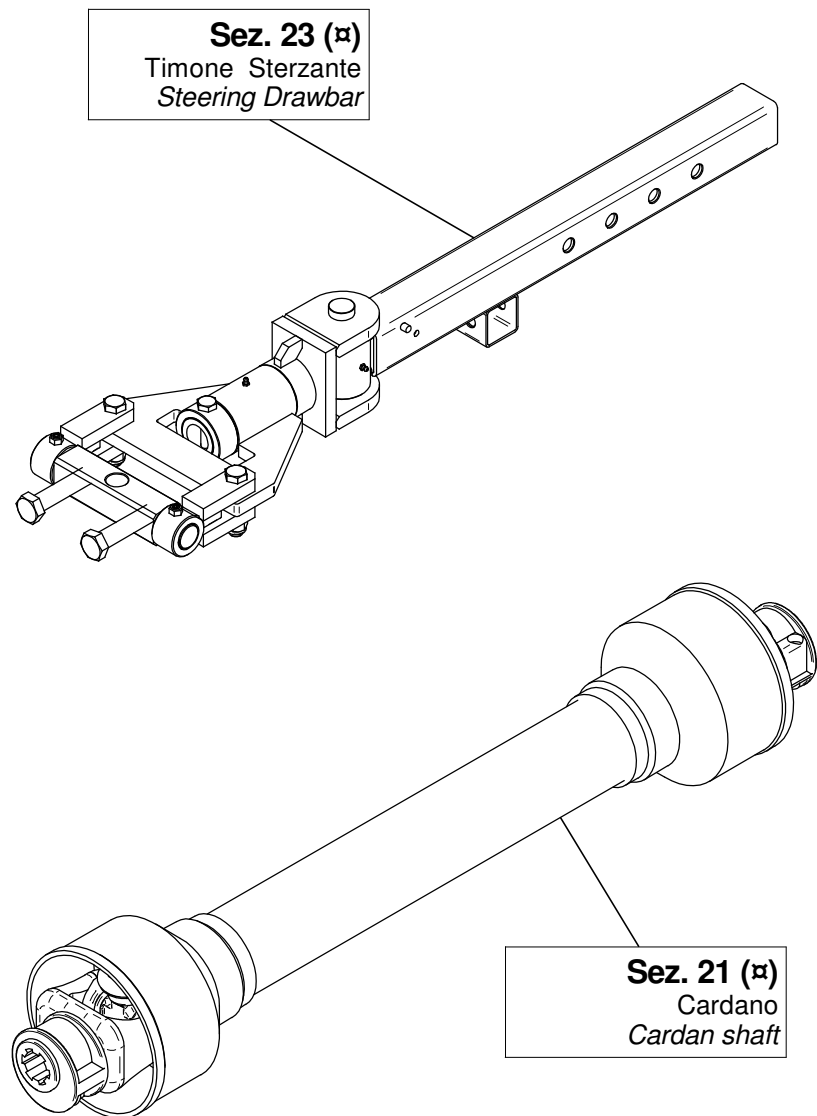
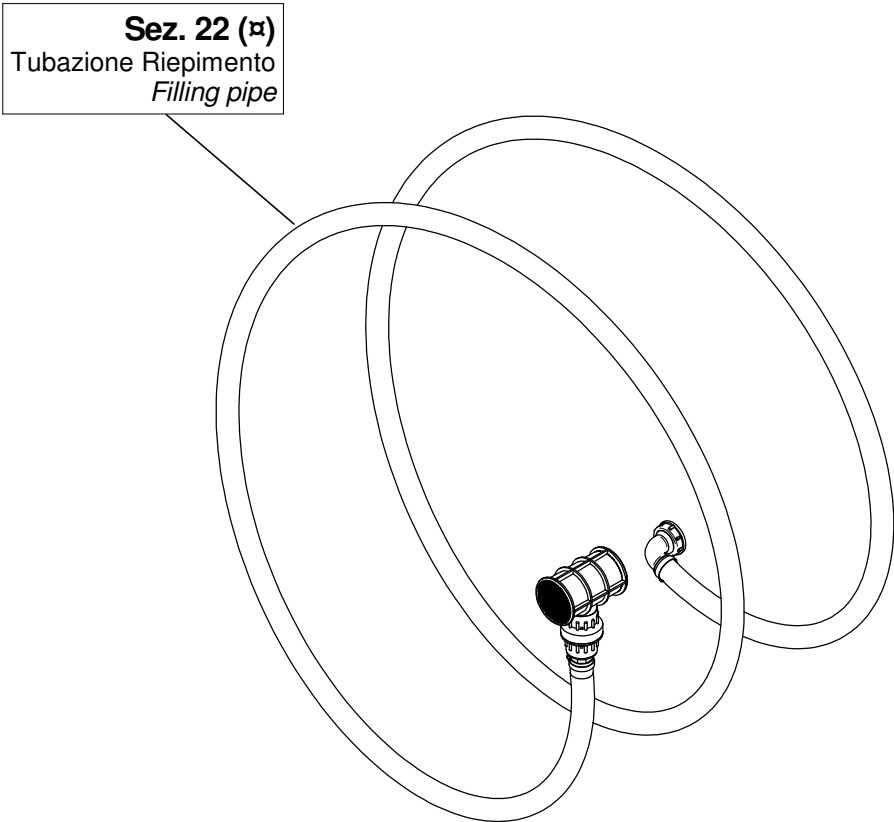


(⌘) A richiesta / Optional Devices



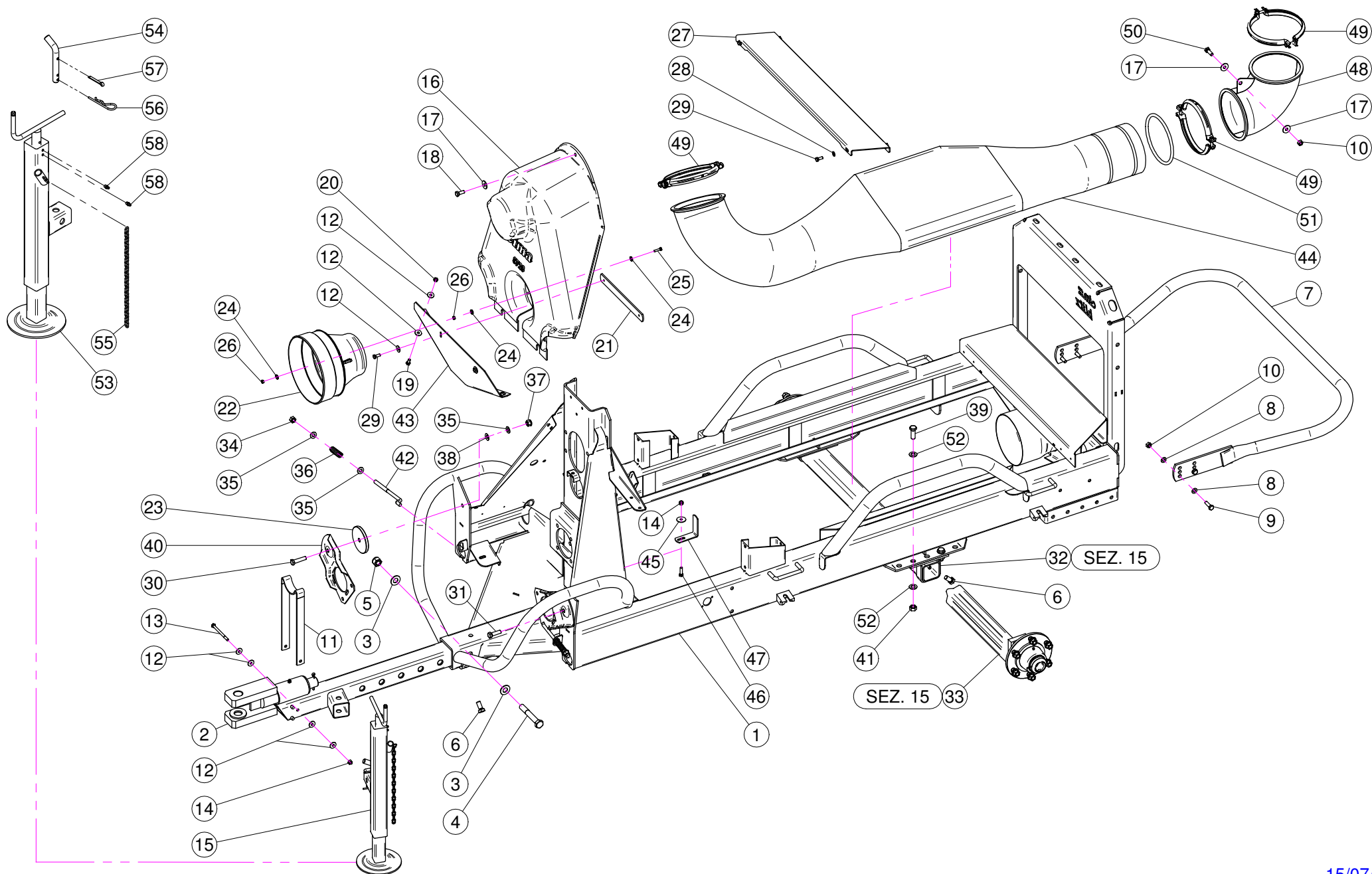
Sez. 23 (⌘)
Timone Sterzante
Steering Drawbar

Sez. 21 (⌘)
Cardano
Cardan shaft

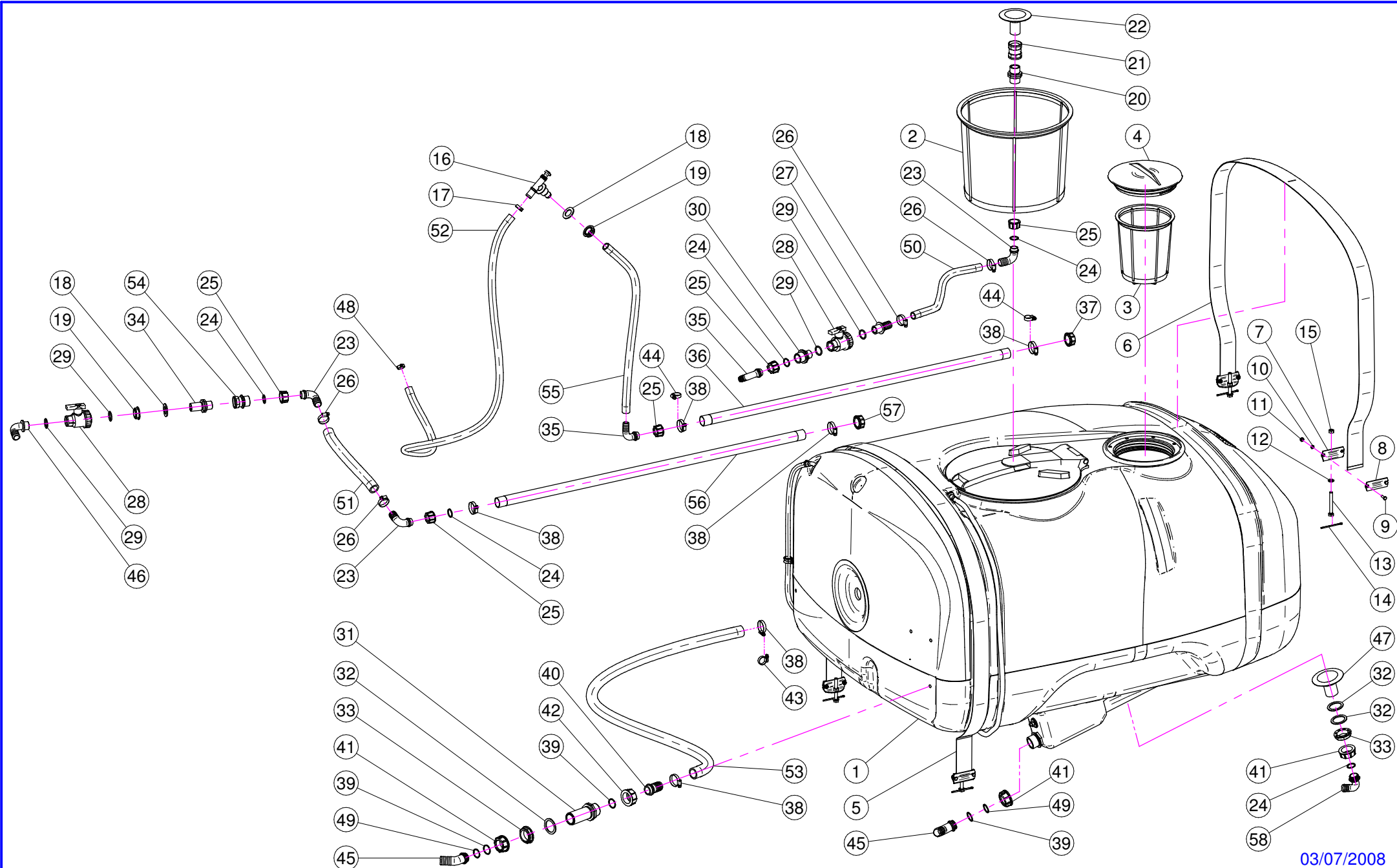


Sez. 22 (⌘)
Tubazione Riepimento
Filling pipe

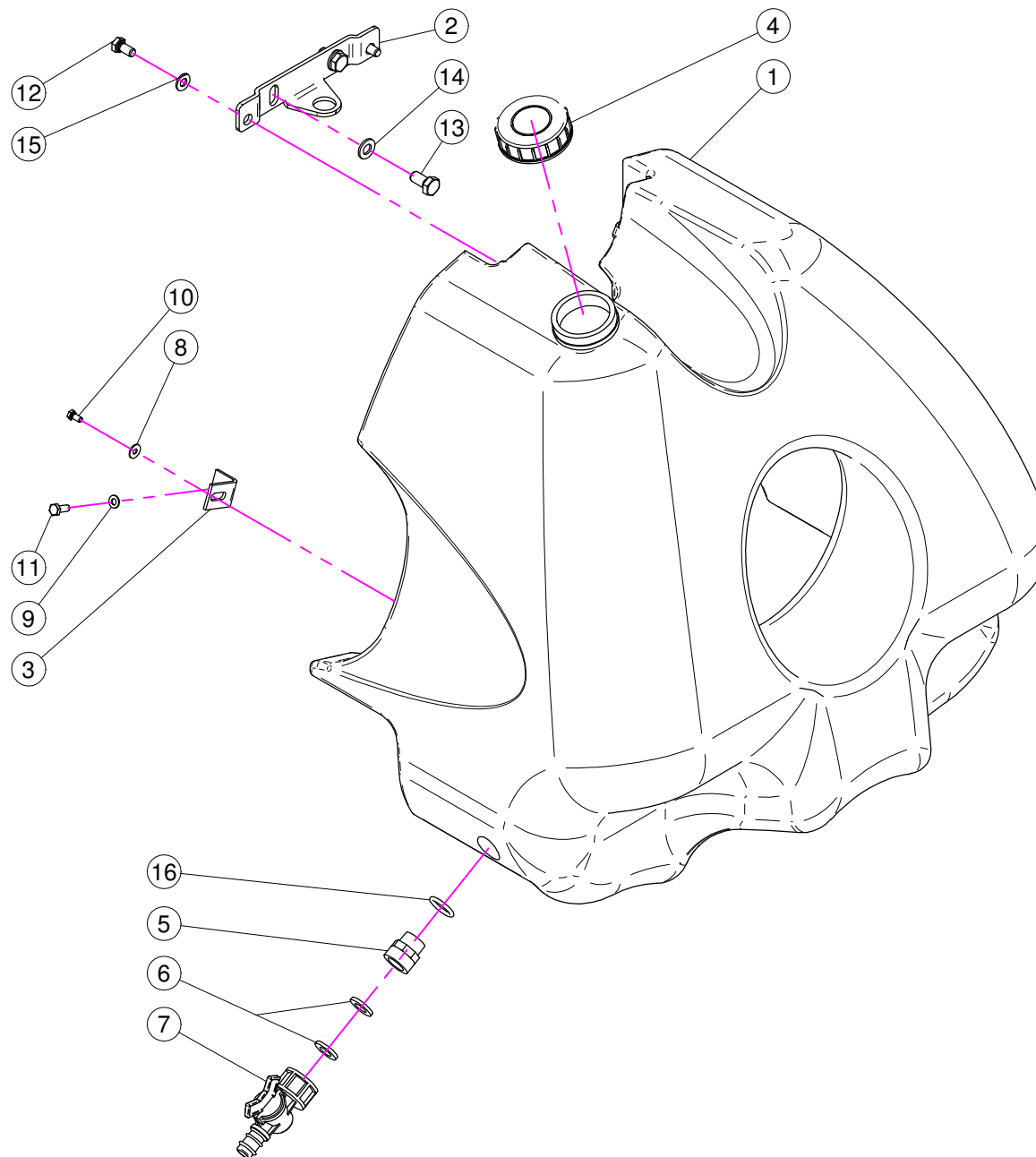
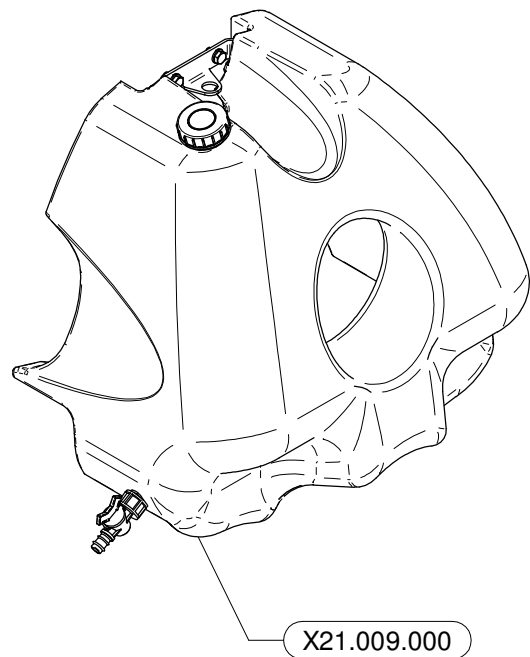
(⌘) A richiesta / Optional Devices



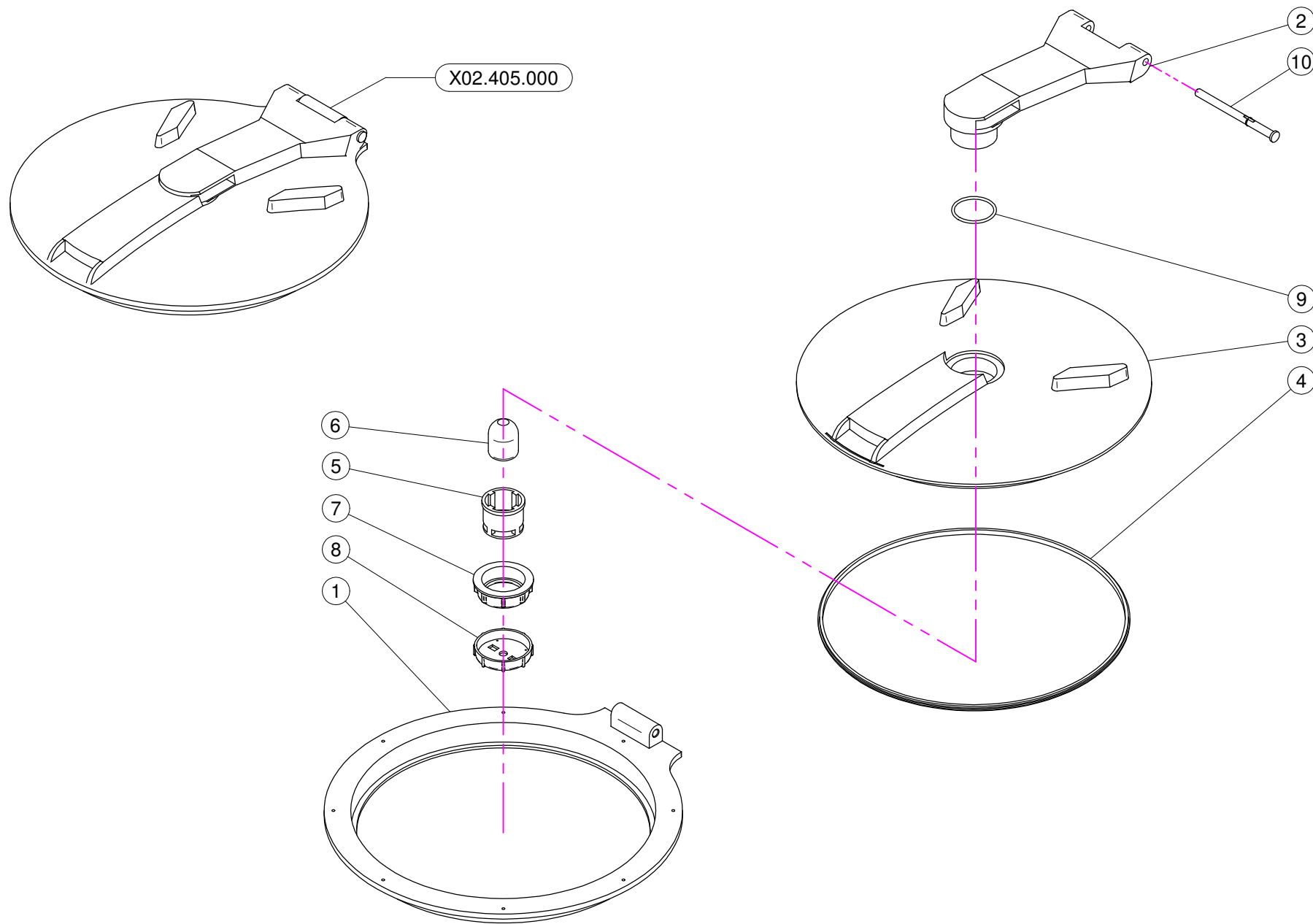
| N° | Doc. Number | Titolo | Title | Q.tà | Note | N° | Doc. Number | Titolo | Title | Q.tà | Note |
|----|--------------|----------------------------------|-------------------------------|------|------|----|---------------|------------------------------------|-------------------------|------|------|
| 1 | X50.000.000 | TELAIO BLITZ 50 Lt.1000 | FRAME BLITZ 50 Lt.1000 | 1 | N.D. | 31 | XTE.012.040T | VITE TE M12X40 | BOLT TE M12X40 | 1 | |
| 2 | X40.136.200 | TIMONE "TIPO USA" | DRAW-BAR "TIPO USA" | 1 | | 32 | X40.129.000 | ASSALE | AXLE | 1 | |
| 3 | XRP.018.000 | RONDELLA PIANA D.18 | WASHER | 2 | | 33 | X40.019.000 | ASSIEME MOZZO 6 COLONNETTE | HUB 6 COLONNETTE | 2 | |
| 4 | XTE.018.120 | VITE TE M18 x 120 | SCREW TE M18 x 120 | 1 | | 34 | XDOT.12.5587 | DADO OTTONE M12 | M12 BRASS NUT | 2 | |
| 5 | XDA.018.0AG | DADO AUTOBLOCCANTE M18x2.5 | SELF LOCKING NUT M18 | 1 | | 35 | XRP.012.000 | RONDELLA PIANA D. 12 | WASHER D. 12 | 6 | |
| 6 | XTE.014.030T | VITE TE M14x30 | SCREW TE M14x30 | 6 | | 36 | X02.964.000 | MOLLA PER POMPA CD 32 | CD 32 PUMP SPRING | 2 | |
| 7 | X40.146.100 | CERCHIO DI PROTEZIONE | BUMPER | 1 | | 37 | XDA.012.0AF | DADO AUTOBLOCCANTE M12 | NUT M12 | 2 | |
| 8 | XRP.010.000 | RONDELLA PIANA D.10 | WASHER D.10 | 8 | | 38 | XMT.012.000 | MOLLA A TAZZA D. 12 | WASHER D.12 | 2 | |
| 9 | XTE.010.035T | VITE TE 10 x 35 | SCREW TE 10 x 35 | 4 | | 39 | XTE.014.040T | VITE TE M14 x 40 | SCREW TE M14 x 40 | 4 | |
| 10 | XD0.10.5587G | DADO M10 | NUT M10 | 5 | | 40 | X02.978.000SX | SUPPORTO POMPA TIPO NUOVO | BRACKET | 2 | |
| 11 | X20.409.000 | SUPPORTO PER CARDANO | SHAFT SUPPORT | 1 | | 41 | XD0.14.5587G | DADO M14 | NUT M14 | 4 | |
| 12 | XRP.008.024 | RONDELLA PIANA LARGA D.8X24 | WASHER D.8X24 | 10 | | 42 | X20.447.000 | TENDICINGHIA M12 PER POMPA | BELT STRETCHER FOR PUMP | 2 | |
| 13 | XTE.008.100 | VITE TE M8 x 100 | SCREW TE M8 x 100 | 1 | | 43 | X20.531.000 | LAMIERA FISSAGGIO CARTER | CARTER FIXING PLATE | 1 | |
| 14 | XDA.008.0AG | DADO AUTOBLOCCANTE M8 | SELF LOCKING NUT M8 | 2 | | 44 | X40.122.100 | TUNNEL PASSAGGIO ARIA | AIR WAY TUNNEL | 1 | |
| 15 | X04.993.070C | PIEDE D'APPOGGIO ESTRAIBILE | EXTRACTABLE JACK STAND | 1 | | 45 | XRP.008.032 | RONDELLA PIANA LARGA D.8X32 | WASHER D.8X32 | 1 | |
| 16 | X05.723.150 | CARTER ANTERIORE | FRONT HOUSING | 1 | | 46 | XTE.008.030T | VITE TE M8x30 | SCREW TE M8x30 | 1 | |
| 17 | XRP.010.030 | RONDELLA PIANA D.10 x 30 mm | WASHER D.10 x 30 mm | 3 | | 47 | X40.311.000 | SQUADRETTA FISSAGGIO TUBAZIONI | BRACKET | 1 | |
| 18 | XTE.010.025T | VITE TE 10x25T | SCREW TE 10x25T | 1 | | 48 | X05.615.000 | CURVA D.175 90° | ELBOW D.175 90° | 1 | |
| 19 | XTE.008.020T | VITE TE 8x20 | SCREW TE 8x20 | 2 | | 49 | X05.616.000 | COLLARE PER TUBI Ø 175 | PIPE CLAMP Ø 175 | 3 | |
| 20 | XD0.08.5588G | DADO M8 | NUT M8 | 2 | | 50 | XTE.010.030T | VITE TE M10 x 30 | SCREW TE M10 x 30 | 1 | |
| 21 | X20.532.000 | PIATTO BLOCCAGGIO CARTER | FRONT HOUSING BLOCKING PLATE | 1 | | 51 | X40.147.000 | GUARNIZIONE PER TUNNEL BLITZ 45-50 | GASKET FOR TUNNEL 45-50 | 1 | |
| 22 | X02.441.000 | CONTROCUFFIA D.240 PER CARDANO | SHAFT CONE D.240 | 1 | | 52 | XRP.014.000 | RONDELLA PIANA D.14 | WASHER D.14 | 8 | |
| 23 | X20.533.100 | RONDELLA SPECIALE Ø 100 SP 10 mm | SPECIAL WASHER Ø 100 SP 10 mm | 1 | | | | | | | |
| 24 | XRD.006.000 | RONDELLA DENTELLATA D.6 | TAB WASHER D.6 | 9 | | | | | | | |
| 25 | XTE.006.025T | VITE TE M6X25 | SCREW TE M6X25 | 3 | | 53 | X04.993.070 | CORPO PIEDE D'APPOGGIO | JACK STAND BODY | 1 | |
| 26 | XD0.06.5588G | DADO M6 | NUT M6 | 6 | | 54 | X20.505.000 | SPINOTTO PIEDE D' APPOGGIO | PIN JACK STAND | 1 | |
| 27 | X40.302.000 | LAMIERA DI APPOGGIO SERBATOIO | PLATE TANK | 1 | | 55 | X02.278.040 | CATENELLA cm.40 | CHAIN | 1 | |
| 28 | XRP.008.000 | RONDELLA PIANA D.8 | WASHER D.8 | 4 | | 56 | X00.100.004 | COPIGLIA D.4 | SPLIT PIN D.4 | 1 | |
| 29 | XTE.008.025T | VITE TE 8X25 | SCREW TE M8X25 | 6 | | 57 | XCP.006.040I | COPIGLIA D.6 Lg.40 | PIN D.6 Lg.40 | 1 | |
| 30 | XTE.012.050T | VITE TE M12x50T | SCREW M12X50T | 1 | | 58 | XID.008.001 | INGRASSATORE DIRITTO M8x1 | GREASER | 2 | |



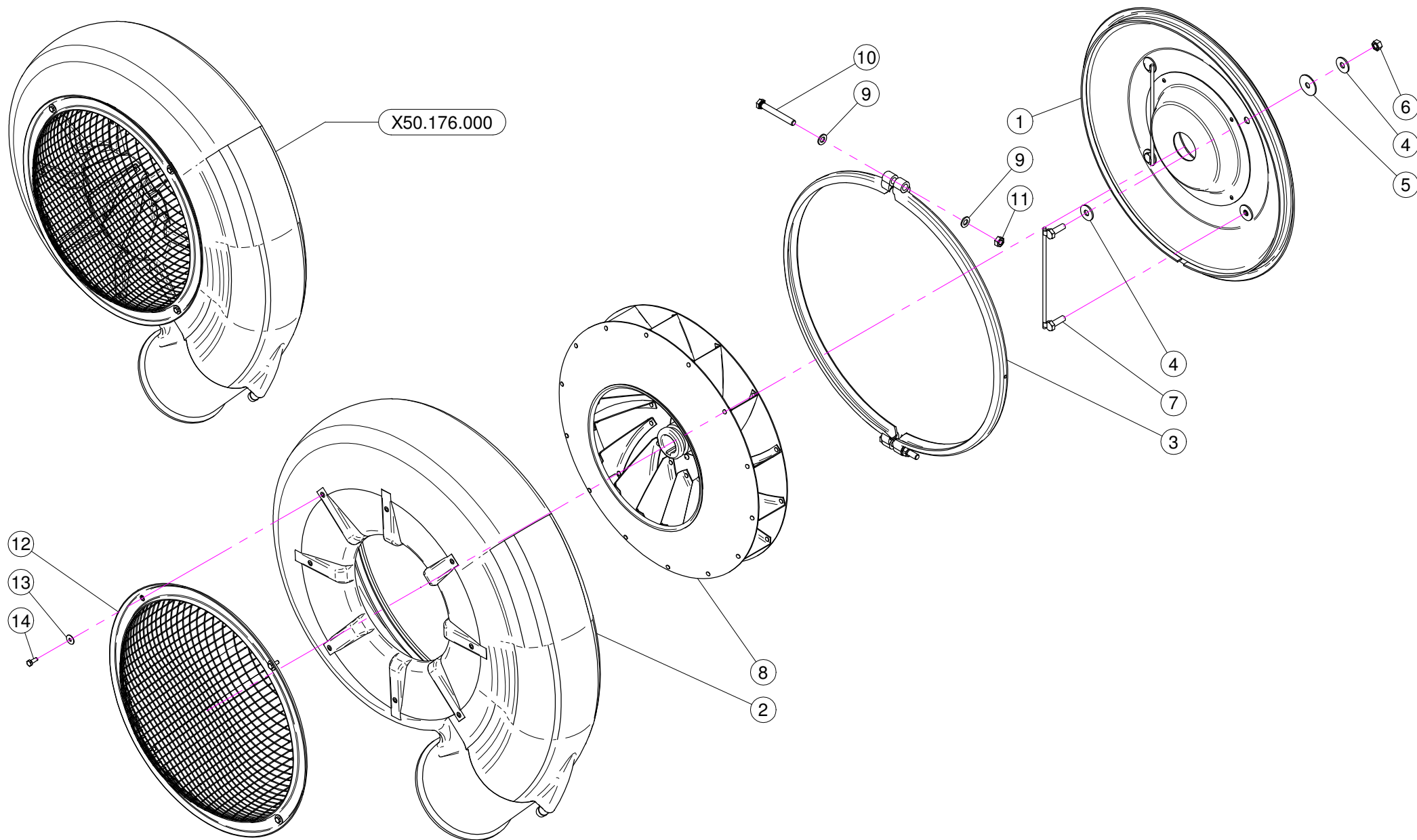
| N° | Doc. Number | Titolo | Title | Q.tà | Note | N° | Doc. Number | Titolo | Title | Q.tà | Note |
|----|---------------|--|--------------------------------|------|------|----|---------------|--|--------------------------------------|------|------|
| 1 | X40.118.010C | SERBATOIO 2P Lt. 1000 | TANK 2P Lt. 1000 | 1 | N.D. | 30 | X02.293.000 | RIDUZIONE 1" M - 3/4" M | 1" M - 3/4" M REDUCER NIPPLE | 1 | |
| 2 | X02.404.100 | FILTRO A TAZZA 400 x 330 | BASKET FILTER 400 x 330 | 1 | | 31 | X00.345.000 | NIPPLO 1" 1/4 + 1" 1/4 GAS | NIPPLE 1" 1/4 + 1" 1/4 GAS | 1 | |
| 3 | X02.298.000 | FILTRO A TAZZA D.204 | BASKET FILTER D.204 | 1 | | 32 | X02.033.000 | GUARNIZIONE | GASKET | 3 | |
| 4 | X02.476.000 | COPERCHIO FILETTATO D.255 | THREADED LID D.255 | 1 | | 33 | X00.543.000 | GHIERA 1" 1/4 GAS | NUT 1" 1/4 GAS | 2 | |
| 5 | X02.481.277 | FASCIA IN NYLON 60 mm L=2770 | NYLON BAND 60 mm L=2770 | 1 | | 34 | X02.380.100 | NIPPLO 3/4" | NIPPLE 3/4" | 1 | |
| 6 | X02.481.253 | FASCIA IN NYLON 60 mm L=2530 | NYLON BAND 60 mm L=2530 | 1 | | 35 | X00.055.038 | RACCORDO CURVO A P.G. D.19 | CURVED UNION WITH R.H. D.19 | 2 | |
| 7 | X20.512.000 | STAFFA ANCORAGGIO FASCE | BRACKET | 4 | | 36 | X40.035.001 | TUBO FORATO 1" L=1200 | PERFORATED HOSE 1" L=1200 | 1 | |
| 8 | X20.513.000 | PIASTRINA SERRAGGIO FASCE | SHAPED PLATE | 4 | | 37 | XTF.001.000 | TAPPO 1" | PACKING | 1 | |
| 9 | XTE.006.020T | VITE TE M6 x 20 | SCREW TE M6 x 20 | 8 | | 38 | XF0.025.040I | FASCETTA A VITE 25/40 W4 INOX | STAINLESS STEEL CLIP | 6 | |
| 10 | XRP.006.000 | RONDELLA PIANA D. 6 | WASHER D.6 | 8 | | 39 | XOR.003.112 | OR D.28,24x2,62 | O-RING D.28,24x2,62 | 3 | |
| 11 | XDA.006.0AG | DADO AUTOBLOCCANTE M6 ALTO PG | SELF-LOCKING NUT - HIGH M6 | 8 | | 40 | X00.058.028 | RACCORDO DIRITTO PG D. 30 | STRAIGHT HOSE R.H D.30 | 1 | |
| 12 | XRP.010.000 | RONDELLA PIANA D.10 | WASHER D.10 | 4 | | 41 | X00.493.000 | GIRELLO 1" 1/4 GAS | 1" 1/4 FLY NUT | 3 | |
| 13 | XTE.010.080T | VITE M10x80 | M10x80 BOLT | 4 | | 42 | X00.058.006 | GIRELLO 1" 1/4 GAS | 1" 1/4 FLY NUT | 1 | |
| 14 | XCP.004.070I | COPIGLIA D. 4 Lg. 70 | SPLIT PIN D. 4 Lg. 70 | 4 | | 43 | XF0.016.027I | FASCETTA A VITE 16/27 W4 INOX | STAINLESS STEEL CLIP | 1 | |
| 15 | XDOT.10.5587 | DADO OTTONE M10 | M10 BRASS NUT | 4 | | 44 | XF0.016.025I | FASCETTA A VITE 16/25 W4 INOX | STAINLESS STEEL CLIP | 2 | |
| 16 | X02.135.000 | VALVOLA A PISTONCINO COMPLETA | COMPLETE PISTON VALVE | 1 | | 45 | X02.339.000 | RACCORDO CURVO A 45° CON P.G. D.30 | 45° HOSETAIL | 2 | |
| 17 | XFC.023,5.025 | FASCETTA COBRA 23,5 - 25 | KOBRA CLAMP 23,5 - 25 | 1 | | 46 | X20.795.000 | RACCORDO CURVO 90° P.G. D.25 3/4" GAS M. | PIPE ELBOW 90° R.H. D.25 3/4" GAS M. | 1 | |
| 18 | X02.032.000 | GUARNIZIONE D.26x40 SP. 2 | GASKET D.26x40 SP. 2 | 2 | | 47 | X00.130.000 | PRESA ANTIVORTICE 1"1/4 GAS | 1"1/4 VORTIX DAMPER DRIVE | 1 | |
| 19 | X00.541.000 | GHIERA 3/4" | NUT 3/4" | 2 | | 48 | XFC.022,5.024 | FASCETTA COBRA 22,5 - 24 | KOBRA CLAMP 22,5 - 24 | 1 | |
| 20 | X00.055.034 | NIPPLO 1" / 1" GAS | NIPPLE 1" / 1" GAS | 1 | | 49 | XOR.003.106 | OR D.26.65x2.62 | O-RING D.26.65x2.62 | 2 | |
| 21 | X00.373.000 | MANICOTTO 1" GAS | 1" GAS SLEEVE | 1 | | 50 | X20.821.096 | TUBO GARDEN D. 25 L= 960 | HOSE GARDEN D. 25 L= 960 | 1 | |
| 22 | X00.131.000 | PRESA ANTIVORTICE 1" | 1" VORTIX DAMPER DRIVE | 1 | | 51 | X02.219.030 | TUBO D. 35 L= 300 | HOSE D. 35 L= 300 | 1 | |
| 23 | X00.055.037 | RACCORDO CURVO P.G. D.25 | D.25 HOSETAIL | 3 | | 52 | X02.372.125 | TUBO SPIRALATO D. 19 L= 1250 | HOSE D. 19 L= 1250 | 1 | |
| 24 | XOR.000.132 | OR D.23,81 x 2,62 | 23,81 x 2,62 O-RING GASKET | 5 | | 53 | X02.238.120 | TUBO SPIRALATO D. 30 L= 1200 | HOSE D. 30 L= 1200 | 1 | |
| 25 | X00.055.24.2 | GIRELLO 1" GAS | 1" FLY NUT | 5 | | 54 | X21.015.000 | RIDUZIONE 1" M 3/4 F | REDUCTION 1" M 3/4 F | 1 | |
| 26 | XF0.023.035I | FASCETTA A VITE 23/35 W4 INOX | STAINLESS STEEL CLIP | 4 | | 55 | X02.212.075 | TUBO D. 19x26 L= 750 | HOSE D. 19x26 L= 750 | 1 | |
| 27 | X20.793.000 | RACCORDO DIRITTO P.G. D.25 3/4" GAS M. | HOSETAIL R.H. D.25 3/4" GAS M. | 1 | | 56 | X40.035.101 | TUBO FORATO 1" L=1200 FORI D.10 mm | PERFORATED HOSE 1" L=1200 | 1 | |
| 28 | X02.395.000 | RUBINETTO 3/4" GAS F.F. SFERA | VALVE 3/4" GAS F.F. BALL | 2 | | 57 | XTF.001.010 | TAPPO 1" CON FORO D.10 mm | PACKING | 1 | |
| 29 | XOR.000.134 | OR D.25,8x3,53 | O-RING D.25,8x3,53 | 4 | | 58 | X00.482.000 | RACCORDO CURVO P.G.D.25 | PIPE ELBOW P.G.D.25 | 1 | |



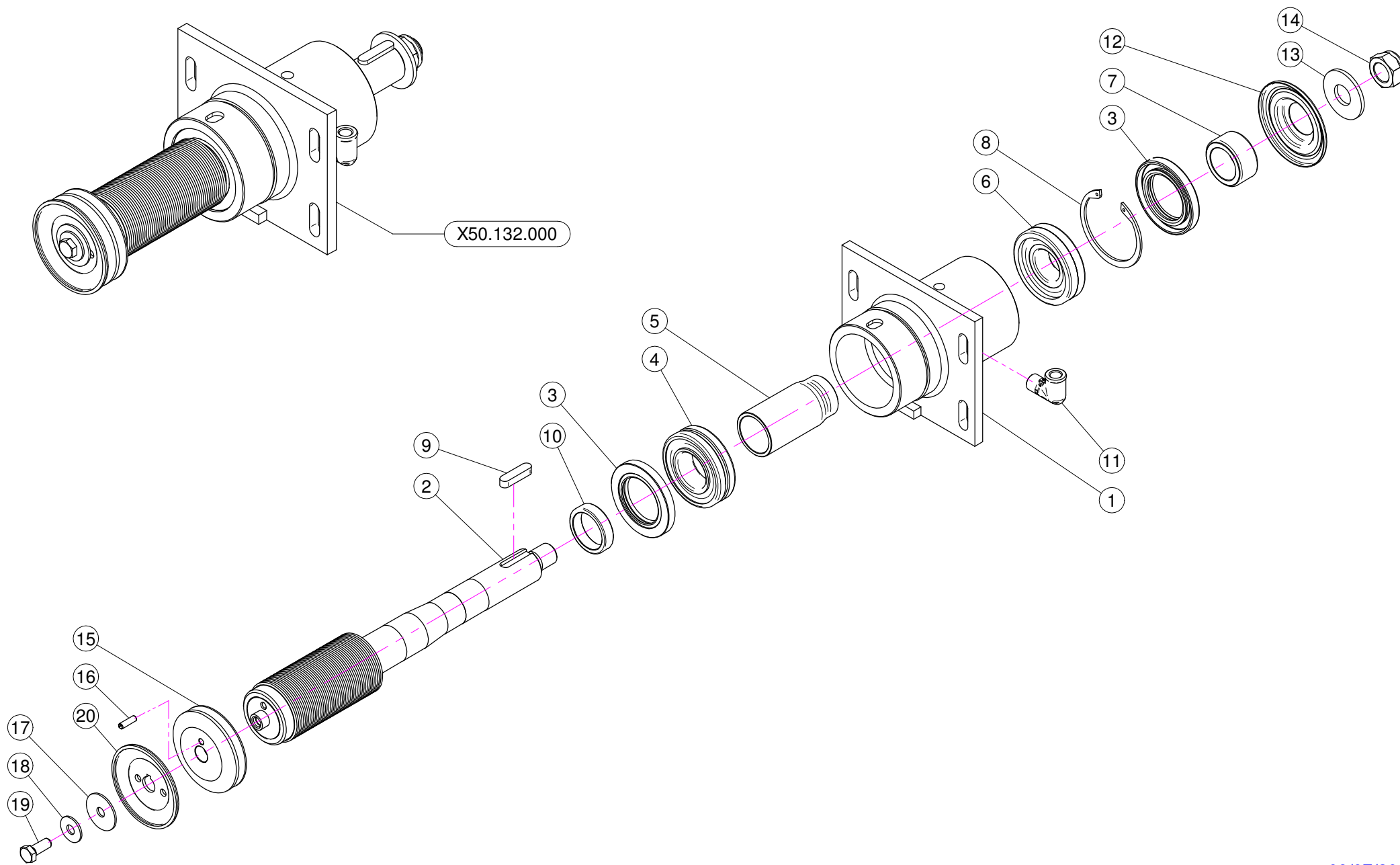
| N° | Doc. Number | Titolo | Title | Q.tà | Note |
|----|--------------|-------------------------------------|----------------------------|------|------|
| 1 | X40.322.000 | SERBATOIO LAVAMANI 30 Lt. | HAND-WASHING TANK 30 Lt. | 1 | |
| 2 | X40.323.000 | STAFFA FISSAGGIO SERBATOIO LAVAMANI | FIXING BRACKET | 1 | |
| 3 | X40.324.100 | PIASTRA SERBATOIO LAVAMANI SERIE 50 | BRACKET | 2 | |
| 4 | X02.460.000 | COPERCHIO FILETTATO FEMMINA | FEMALE THREADED TANK LID | 1 | |
| 5 | X00.055.044 | NIPPLO 1/2" GAS 3/4" GAS | NIPPLE 1/2" - 3/4" GAS | 1 | |
| 6 | X02.030.010 | GUARNIZIONE TAPPO DISTRIBUTORE | GASKET | 2 | |
| 7 | X02.497.000 | RUBINETTO FEMMINA 3/4" | 3/4" FEMALE VALVE | 1 | |
| 8 | XRP.005.015I | RONDELLA PIANA D. 5x15 | WASHER D. 5x15 | 2 | |
| 9 | XRP.006.000 | RONDELLA PIANA D. 6 | WASHER D.6 | 2 | |
| 10 | XTE.005.010I | VITE TE M5 x 10 | SCREW TE M5 X 10 | 2 | |
| 11 | XTE.006.016T | VITE TE M6X16 | SCREW TE M6X16 | 2 | |
| 12 | XTE.008.016T | VITE TE M8x16 | SCREW TE M8x16 | 2 | |
| 13 | XTE.010.020T | VITE TE M10 x 20 | SCREW TE M10 x 20 | 2 | |
| 14 | XRP.010.000 | RONDELLA PIANA D.10 | WASHER D.10 | 2 | |
| 15 | XRP.008.000 | RONDELLA PIANA D.8 | WASHER D.8 | 2 | |
| 16 | XOR.004.081 | OR D.20,22 x 3,53 | 20,22 x 3,53 O-RING GASKET | 1 | |



| N° | Doc. Number | Titolo | Title | Q.tà | Note |
|----|---------------|-----------------------------|------------------------|------|------|
| 1 | X02.405.000.B | ANELLO BASE | BASE RING | 1 | |
| 2 | X02.405.001 | BRACCIO | ARM | 1 | |
| 3 | X02.405.000.A | DISCO DI CHIUSURA | GRIPPING PLATE | 1 | |
| 4 | X02.405.002 | GUARNIZIONE SAGOMATA | SHAPED GASKET | 1 | |
| 5 | X20.787.000.G | CORPO VALVOLA DI SFIATO | BREATHER VALVE | 1 | |
| 6 | X20.787.000.F | SFERA GALLEGGIANTE | FLOATING BALL | 1 | |
| 7 | X20.787.000.H | GHIERA | RING NUT | 1 | |
| 8 | X20.787.000.I | TAPPO PER VALVOLA DI SFIATO | CAP FOR BREATHER VALVE | 1 | |
| 9 | XOR.000.512 | OR D.51 x 3,5 | 51 x 3,5 O-RING GASKET | 1 | |
| 10 | X20.787.000.D | PERNO | PIN | 1 | |

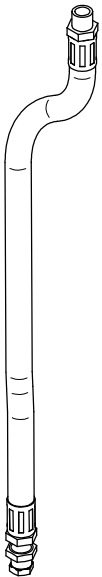
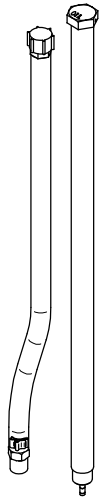


| N° | Doc. Number | Titolo | Title | Q.tà | Note |
|----|---------------|---|---------------------|------|------|
| 1 | X50.120.000 | COPERCHIO VENTOLA 50 | FAN 50 COVER | 1 | |
| 2 | X05.730.000 | CARTER VENTOLA 50 | 50 FAN HAUSING | 1 | |
| 3 | X05.731.000.Z | COLLARE D.535 | D.535 CLAMP | 1 | |
| 4 | XRP.010.030 | RONDELLA PIANA D.10 x 30 mm | WASHER D.10 x 30 mm | 8 | |
| 5 | XRP.010.040 | RONDELLA PIANA D.10 X 40 | WASHER D.10 X 40 | 4 | |
| 6 | XD0.10.5587G | DADO M10 | NUT M10 | 4 | |
| 7 | X20.088.000 | CAVALLOTTO FISSAGGIO COPERCHIO POSTERIORE | BACK COVER BRACKET | 2 | |
| 8 | X05.732.000 | VENTOLA 50 | FAN 50 | 1 | |
| 9 | XRP.010.000 | RONDELLA PIANA D.10 | WASHER D.10 | 4 | |
| 10 | XTE.010.080T | VITE M10x80 | M10x80 BOLT | 2 | |
| 11 | XDOT.10.5587 | DADO OTTONE M10 | M10 BRASS NUT | 2 | |
| 12 | X05.654.200 | RETE PROTEZIONE VENTILATORE | FAN NET PROTECTION | 1 | |
| 13 | XRP.006.018 | RONDELLA PIANA D. 6x18 | WASHER D.6x18 | 4 | |
| 14 | XTE.006.016T | VITE TE M6X16 | SCREW TE M6X16 | 4 | |

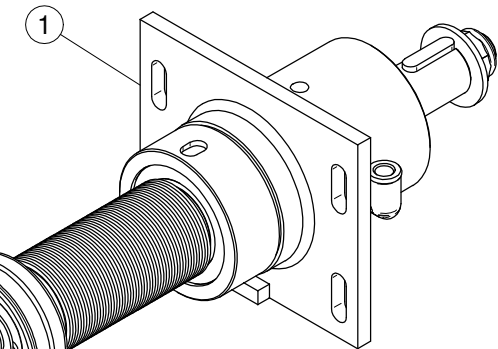
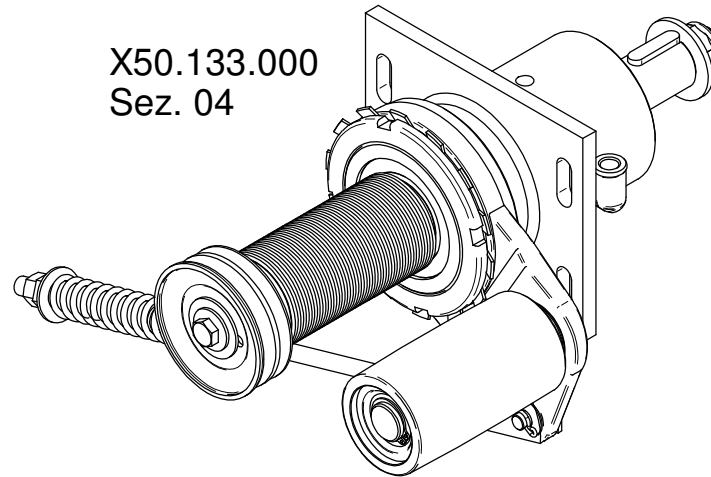


| N° | Doc. Number | Titolo | Title | Q.tà | Note |
|----|----------------|--|---------------------------------|------|------|
| 1 | X50.110.000 | SUPPORTO VENTILATORE NUDO | NUDE FAN SUPPORT | 1 | |
| 2 | X50.119.064,5 | ALBERO CON PULEGGIA D. 64,5 | SHAFT WITH PULLEY D.64,5 | 1 | |
| 3 | XBASL.50.80.10 | ANELLO DI TENUTA IN VITON CON PARAPOLVERE (50-80-10) | VITON LIP SEALS -IEL (50-80-10) | 2 | |
| 4 | XK0.022.208 | CUSCINETTO RULLI OBLIQUI 22-208 | ROLLER BEARING 22-208 | 1 | |
| 5 | X50.112.000 | DISTANZIALE SUPP. VENTILATORE "OLIO" | SPACER | 1 | |
| 6 | XK0.021.307 | CUSCINETTO RULLI OBLIQUI 21-307 | ROLLER BEARING 21-307 | 1 | |
| 7 | X50.113.000 | DISTANZIALE TENUTA LATO VENTOLA | SPACER | 1 | |
| 8 | XI0.080.000 | ANELLO ELASTICO INTERNO D.80 | INTERNAL D.80 CIRCLIP | 1 | |
| 9 | XL.10.08.40 | CHIAVETTA 10x8x40 | FEATHER KEY 10x8x40 | 1 | |
| 10 | X50.114.000 | DISTANZIALE PER TENUTA LATO PULEGGIA | SPACER | 1 | |
| 11 | X20.789.000 | GOMITO 90° TUBO DI CARICO OLIO | MALE/FEMALE 90° ELBOW | 1 | |
| 12 | X50.115.000 | COPERCHIETTO LATO VENTOLA | DUST COVER | 1 | |
| 13 | X20.820.000 | RONDELLA SPECIALE D.53/D.22,5 | SPECIAL WASHER D.53/D.22,5 | 1 | |
| 14 | XDA.022.0BF | DADO ESAGONALE M22 AUTOBLOCCANTE | SELF-LOCKING NUT M22 x 1,5 | 1 | |
| 15 | X05.816.000 | PULEGGIA COMANDO POMPA D.88 (1 x 3V) | PULLEY FOR PUMP D.88 (1x3V) | 1 | |
| 16 | XSE.006.020 | SPINA ELASTICA D.6x20 | SPRING PIN D.6x20 | 1 | |
| 17 | XRP.010.040 | RONDELLA PIANA D.10 X 40 | WASHER D.10 X 40 | 1 | |
| 18 | XRP.010.028 | RONDELLA PIANA D. 10 X 28 | WASHER D. 10 X 28 | 1 | |
| 19 | XTE.010.025FT | VITE TE M10x25 | BOLT TE M10x25 | 1 | |
| 20 | X02.723.000A | SEMIPULEGGIA D.88 | SEMIPULLEY D.88 | 1 | |

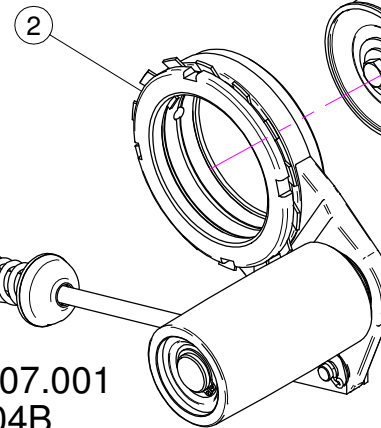
K.LUBR.50.P01
Sez. 04C



X50.133.000
Sez. 04

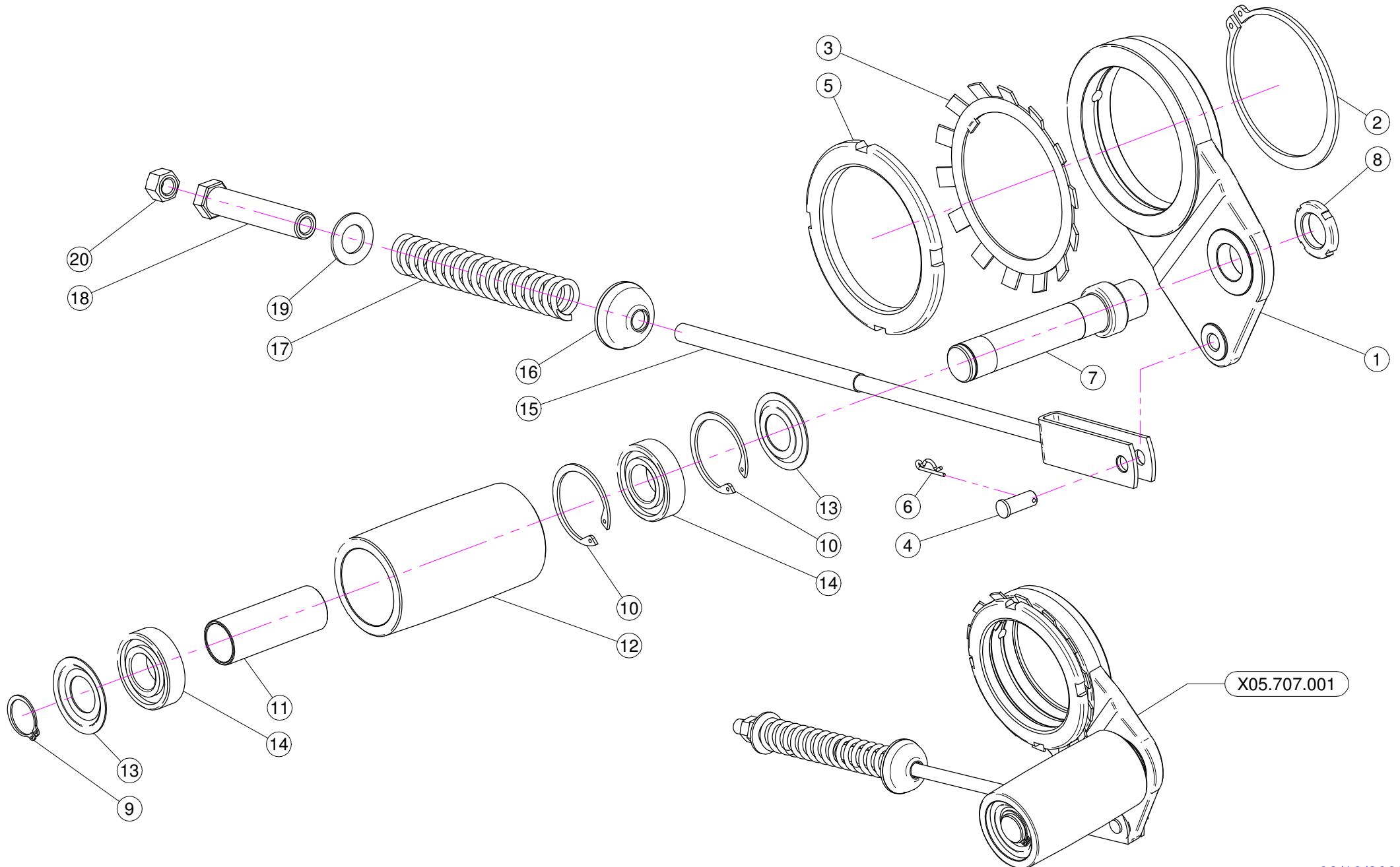


X50.132.000
Sez. 04A

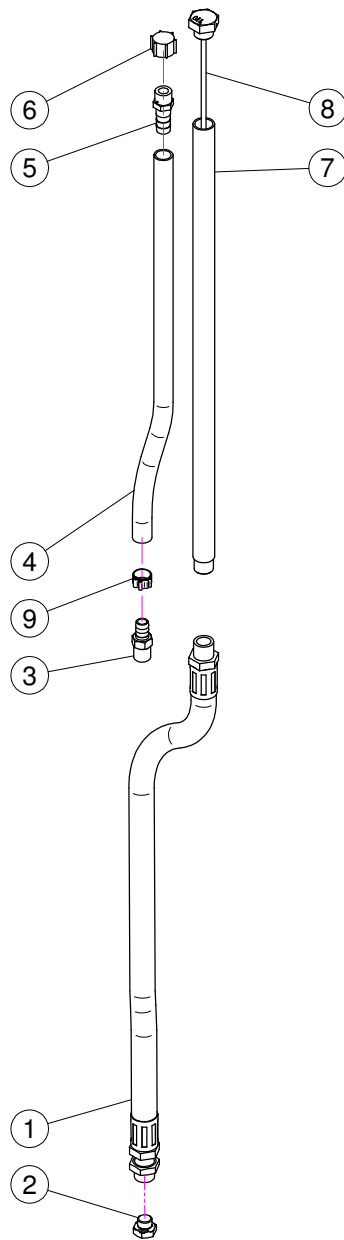
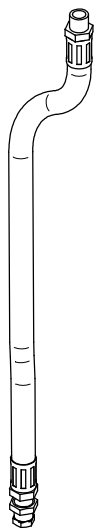
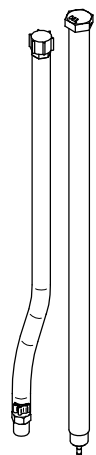


X05.707.001
Sez. 04B

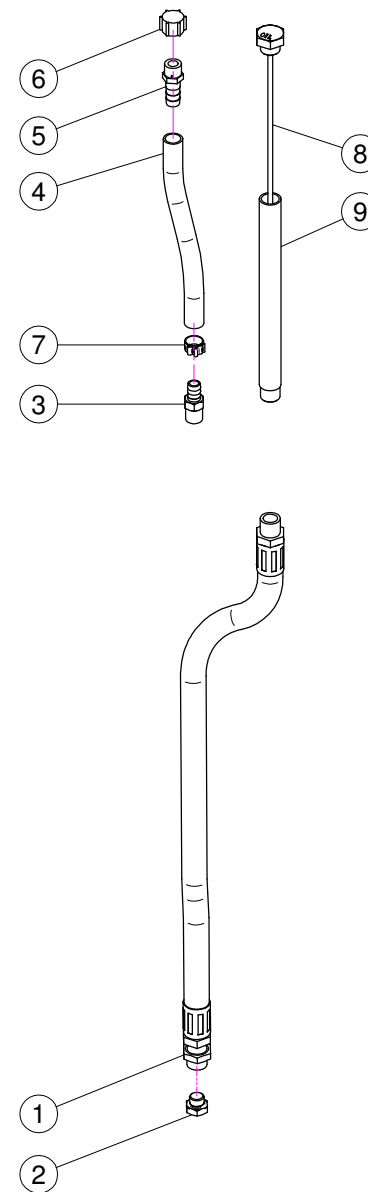
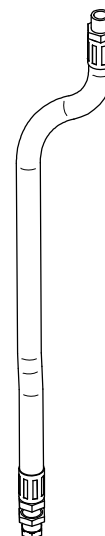
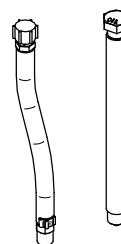
| N° | Doc. Number | Titolo | Title | Q.tà | Note |
|----|-------------|--|--|------|------|
| 1 | X50.132.000 | SUPPORTO OLIO 50 -PULEGGIA D.64,5 SENZA DISINNESTO | FAN SUPPORT WITH SHAFT - PUL D.64,5 NO DISENGAGEMENT | 1 | |
| 2 | X05.707.001 | TENDICINGHIA AUTOMATICO COMPLETO | AUTOMATIC BELT STRETCHER | 1 | |



| N° | Doc. Number | Titolo | Title | Q.tà | Note |
|----|--------------|--|-------------------------|------|------|
| 1 | X05.696.000 | SUPPORTO PER TENDICINGHIA AUTOMATICO | IDLER SUPPORT | 1 | |
| 2 | XE0.100.000 | ANELLO ELASTICO ESTERNO D.100 | EXTERNAL D. 100 CIRCLIP | 1 | |
| 3 | XMB.020.000 | ROSETTA DI SICUREZZA MB 20 | TOOTH LOCK WASHER | 1 | |
| 4 | X04.593.000 | PERNO FORCELLA TENDICINGHIA | PIN | 1 | |
| 5 | X05.704.000 | GHIERA DI REGISTRO M100 X 2 | REGISTER NUT | 1 | |
| 6 | X00.100.002 | COPIGLIA | CLIP | 1 | |
| 7 | X05.697.000 | PERNO TENDICINGHIA AUTOMATICO | PIVOT | 1 | |
| 8 | XKM.005.000 | GHIERA KM5 | NUT KM5 | 1 | |
| 9 | XE0.025.000 | ANELLO ELASTICO ESTERNO D. 25 | EXTERNAL D. 25 CIRCLIP | 1 | |
| 10 | XI0.052.000 | ANELLO ELASTICO INTERNO D. 52 | INTERNAL D. 52 CIRCLIP | 2 | |
| 11 | X05.631.100 | DISTANZIALE TENDICINGHIA AUTOMATICO | SPACER | 1 | |
| 12 | X05.630.000 | RULLO PER TENDICINGHIA AUTOMATICO | ROLLER | 1 | |
| 13 | X04.585.000 | COPERCHIO PARAPOLVERE TENDICINGHIA | ANTI - DUST COVER | 2 | |
| 14 | XK6.205.2RS | CUSCINETTO 6205-2RS | ROLLER BEARING 6205-2RS | 2 | |
| 15 | X05.653.000 | FORCELLA TENSIONE TENDICINGHIA | BELT TRETCHER FORK | 1 | |
| 16 | X20.260.000 | RONDELLA BOMBATA D.12 PER TENDICINGHIA | SPECIAL WASHER D.12 | 1 | |
| 17 | X05.647.000 | MOLLA TENDICINGHIA AUTOMATICO | BELT TENSIONER SPRING | 1 | |
| 18 | X04.583.000 | VITE SPECIALE MOLLA TENDICINGHIA | SPECIAL SCREW | 1 | |
| 19 | XRP.019.000 | RONDELLA PIANA D.19 6592 | WASHER D.19 | 1 | |
| 20 | XD0.12.5587G | DADO M12 PG 5587 | M12 NUT | 1 | |



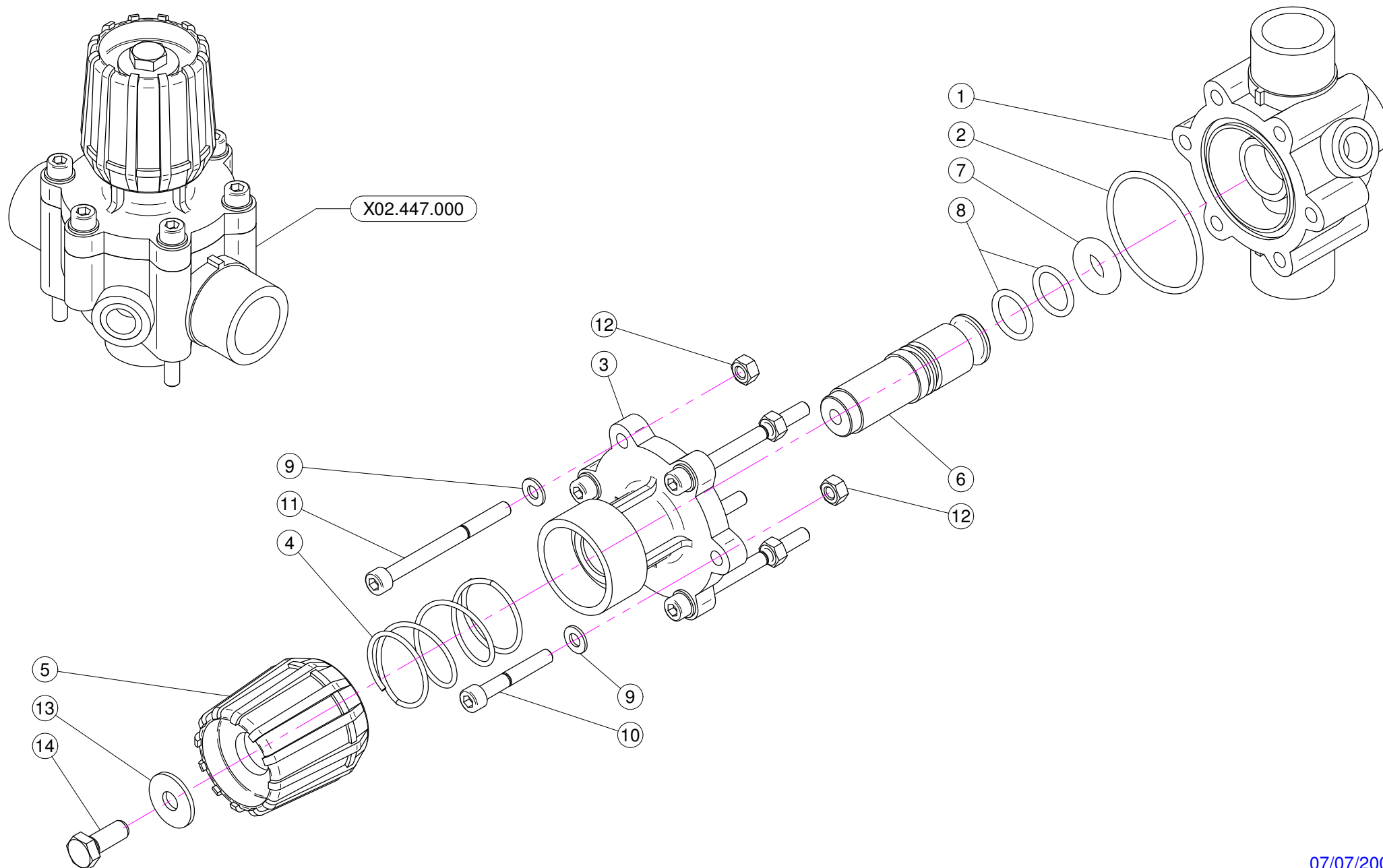
K.LUBR.50.P01
 (Plus 50-55 - Blitz "A" 50 - Link 50-55 - Gp 50-55)



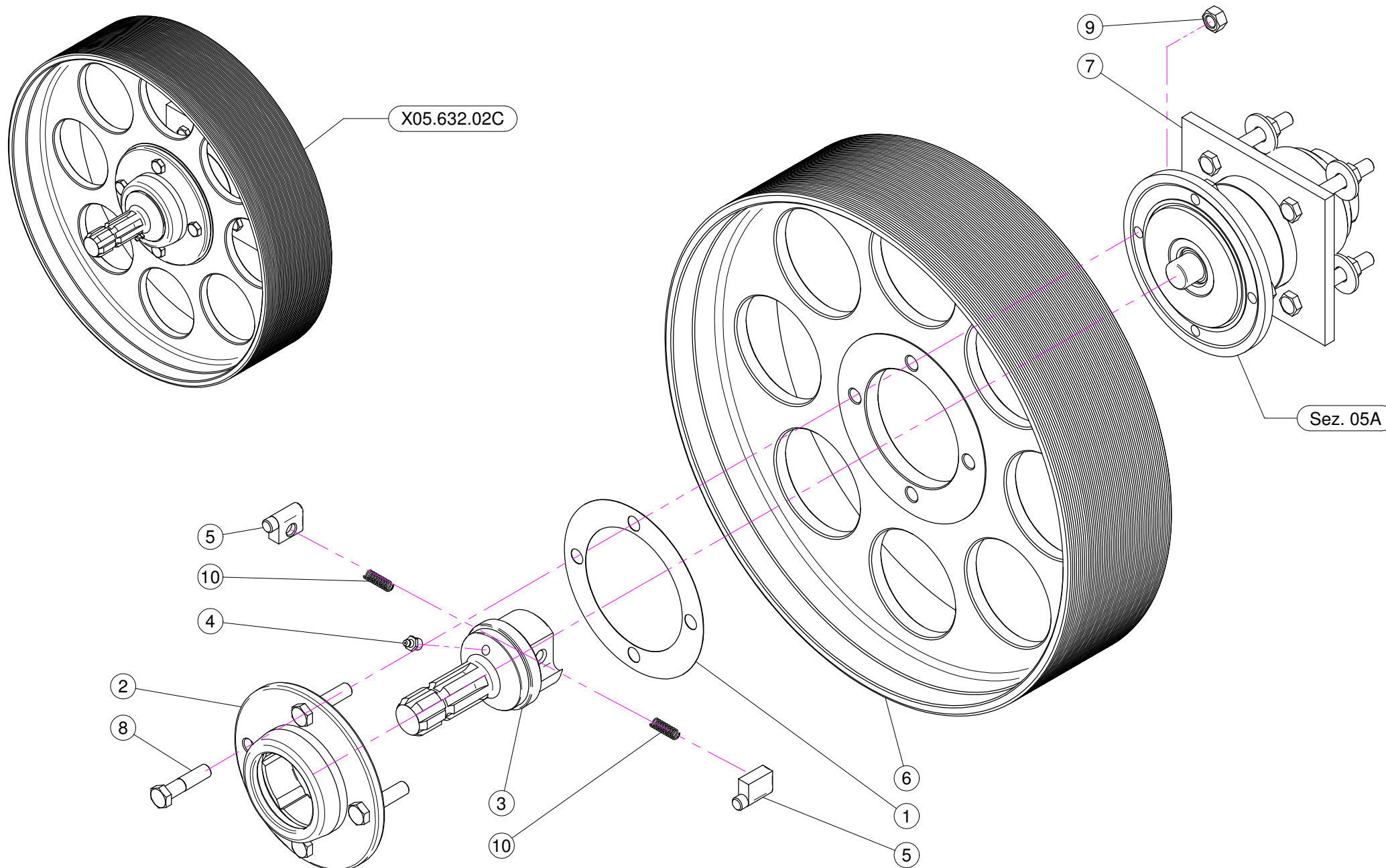
K.LUBR.50.T01
 (Blitz 50-55)

| N° | Doc. Number | Titolo | Title | Q.tà | Note |
|----|---------------|---|--|------|------|
| 1 | X20.790.000 | TUBO DI SCARICO OLIO 3/8" CIL. - 3/8 CON. L=585 | DRAIN PIPE 3/8" L=585 | 1 | |
| 2 | X40.266.000 | TAPPO SCARICO OLIO M12x1,5 | OIL EXHAUSTPLUG | 1 | |
| 3 | X20.792.000 | PORTAGOMMA D.11 G 1/4" M. PER SFIATO | STRAIGHT HOSE D.11 G 1/4" FOR BREATHER | 1 | |
| 4 | X02.213.040 | TUBETTO DI SFIATO D.10 L=400 | BREATHER PIPE D.10 L=400 | 1 | |
| 5 | X00.414.100 | PORTAGOMMA D.11 1/4" M. FORATO | STRAIGHT HOSE D.11 1/4" WITH BLEED | 1 | |
| 6 | X02.013.000 | TAPPO CIMA G 1/4" F. | PLUG G 1/4" | 1 | |
| 7 | X50.122.000 | TUBO DI CARICO OLIO L=451 | FILLING PIPE L=451 | 1 | |
| 8 | X50.116.000 | TAPPO CON ASTA LIVELLO OLIO L=465 | FILLING PLUG WITH DIPSTICK | 1 | |
| 9 | XFC.014.5.016 | FASCETTA COBRA SLO30716 | KOBRA CLAMP | 1 | |

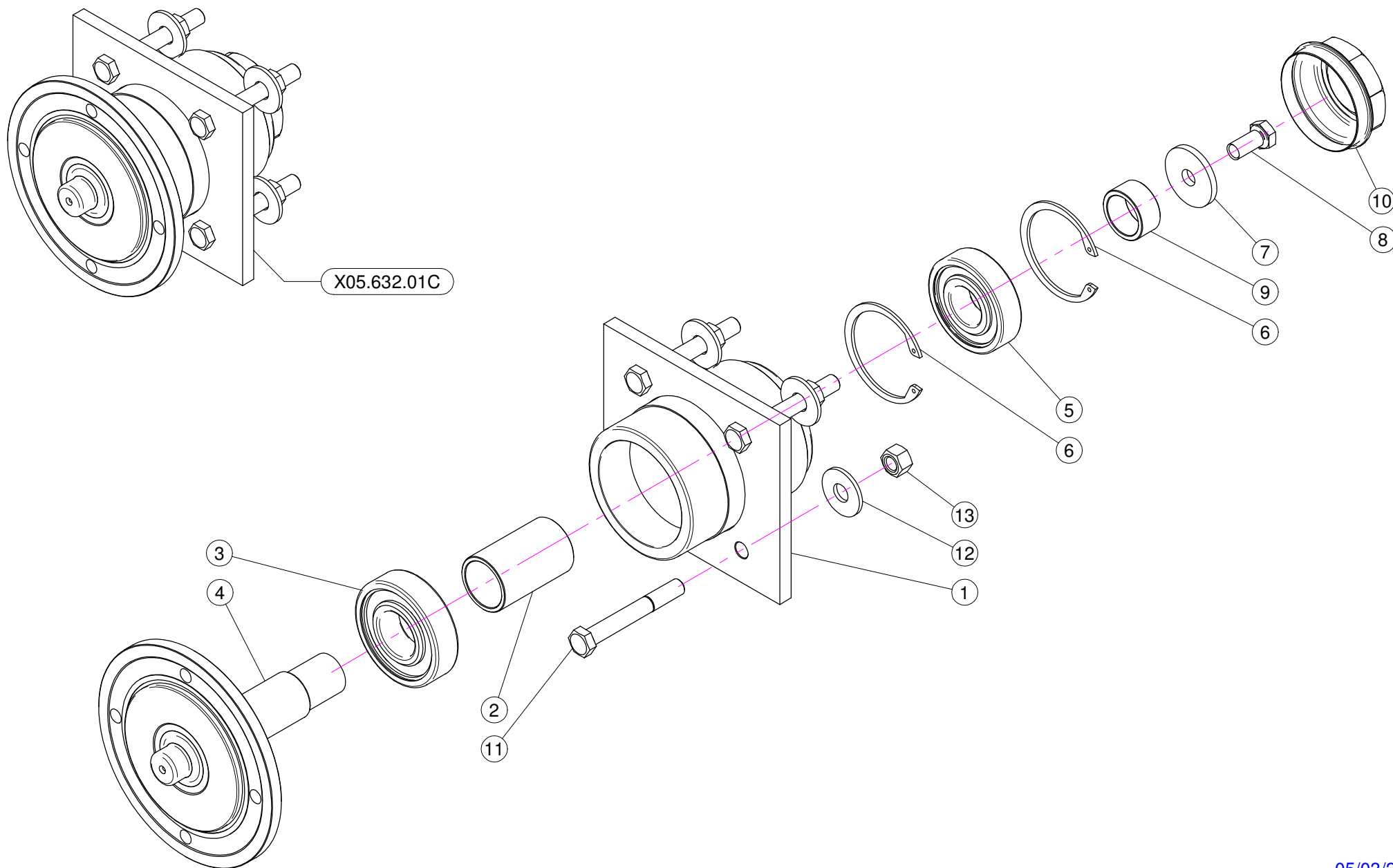
| N° | Doc. Number | Titolo | Title | Q.tà | Note |
|----|---------------|---|--|------|------|
| 1 | X20.790.000 | TUBO DI SCARICO OLIO 3/8" CIL. - 3/8 CON. L=585 | DRAIN PIPE 3/8" L=585 | 1 | |
| 2 | X40.266.000 | TAPPO SCARICO OLIO M12x1,5 | OIL EXHAUSTPLUG | 1 | |
| 3 | X20.792.000 | PORTAGOMMA D.11 G 1/4" M. PER SFIATO | STRAIGHT HOSE D.11 G 1/4" FOR BREATHER | 1 | |
| 4 | X02.213.050 | TUBETTO DI SFIATO D.10 L=500 | BREATHER PIPE D.10 L=500 | 1 | |
| 5 | X00.414.100 | PORTAGOMMA D.11 1/4" M. FORATO | STRAIGHT HOSE D.11 1/4" WITH BLEED | 1 | |
| 6 | X02.013.000 | TAPPO CIMA G 1/4" F. | PLUG G 1/4" | 1 | |
| 7 | XFC.014.5.016 | FASCETTA COBRA SLO30716 | KOBRA CLAMP | 1 | |
| 8 | X40.269.000 | TAPPO CON ASTA LIVELLO L=215 | FILLIG PLUG WITH DIPSTICK L=215 | 1 | |
| 9 | X40.272.000 | TUBO CARICAMENTO L=201 | FILLING PIPE L=201 | 1 | |



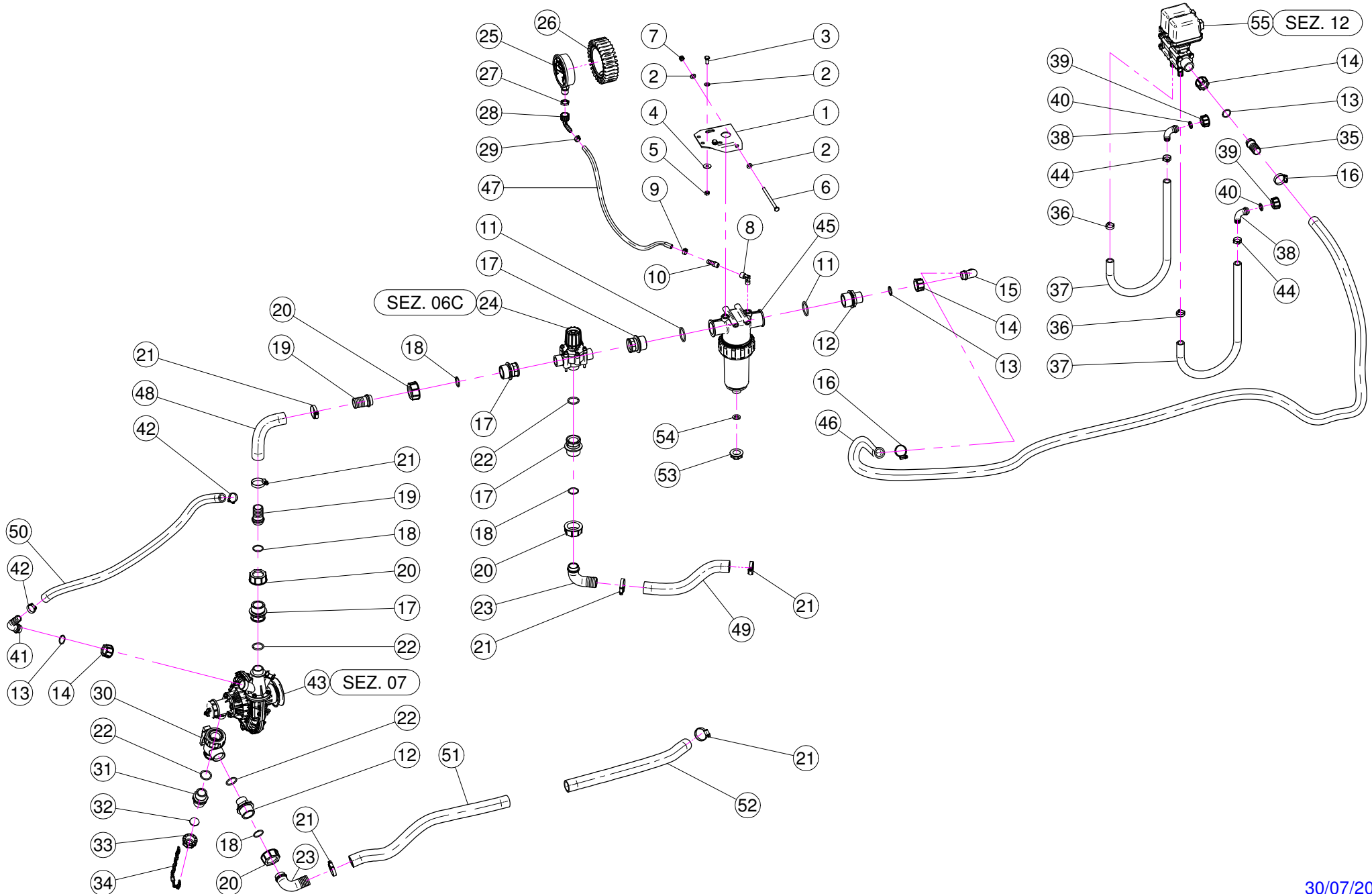
| N° | Doc. Number | Titolo | Title | Q.tà | Note |
|----|--------------|-----------------------------------|------------------------------|------|------|
| 1 | X02.447.001 | CORPO VALVOLA DI REGOLAZIONE | BODY FOR REGULATION VALVE | 1 | |
| 2 | XOR.003.193 | OR D.48,89x2,62 | O-RING GASKET 48,89x2,62 | 1 | |
| 3 | X02.447.009 | FLANGIA SUPERIORE SERRANDA | UPPER FLANGE | 1 | |
| 4 | X02.447.011 | MOLLA RECUPERO GIOCO | SPRING | 1 | |
| 5 | X02.447.010 | MANOPOLA VALVOLA | REGULATION VALVE KNOB | 1 | |
| 6 | X02.447.014 | PERNO PER REGOLATORE DI PRESSIONE | PIN | 1 | |
| 7 | X02.447.005 | OR SPECIALE PER SERRANDA 2447 | SPECIAL O-RING FOR GATE 2447 | 1 | |
| 8 | XOR.003.068 | OR D.17,12x2,62 | O-RING GASKET 17,12x2,62 | 2 | |
| 9 | XRP.006.000 | RONDELLA PIANA D. 6 | WASHER D.6 | 6 | |
| 10 | XTCE.006.040 | VITE BRUGOLA TCE M6x40 | BOLT TCE M6x40 | 2 | |
| 11 | XTCE.006.070 | VITE BRUGOLA TCE M6x70 | BOLT TCE M6x70 | 4 | |
| 12 | XD0.06.5588G | DADO M6 | NUT M6 | 6 | |
| 13 | XRP.008.024I | RONDELLA PIANA LARGA D.8X24 INOX | INOX WASHER D.8X24 | 1 | |
| 14 | XTE.008.025I | VITE TE 8X25 INOX | INOX 8X25 SCREW | 1 | |



| N° | Doc. Number | Titolo | Title | Q.tà | Note |
|----|--------------|------------------------------|-----------------------|------|------|
| 1 | X04.719.000 | GUARNIZIONE RUOTA LIBERA | GASKET | 1 | |
| 2 | X04.066.000 | CORPO ESTERNO RUOTA LIBERA | BODY | 1 | |
| 3 | X03.701.000 | ROTORE RUOTA LIBERA | ROTOR | 1 | |
| 4 | XID.010.001 | INGRASSATORE DIRITTO M10X1 | GREASE NIPPLE | 1 | |
| 5 | X02.502.002 | MARTELLETTO RUOTA LIBERA | PIN | 2 | |
| 6 | X00.480.J50 | PULEGGIA DIAM. 480 J 50 | PULLEY DIAM. 480 J 50 | 1 | |
| 7 | X05.632.01C | SUPPORTO INFERIORE 50 / 55 D | CLUTCH | 1 | |
| 8 | XTE.012.050F | VITE TE M12X50 | BOLT M12X50 | 4 | |
| 9 | XDO.12.5587F | DADO M12 PG 5587F | NUT M12 PG 5587F | 4 | |
| 10 | X02.502.001 | MOLLA A COMPRESSIONE | SPRING | 2 | |

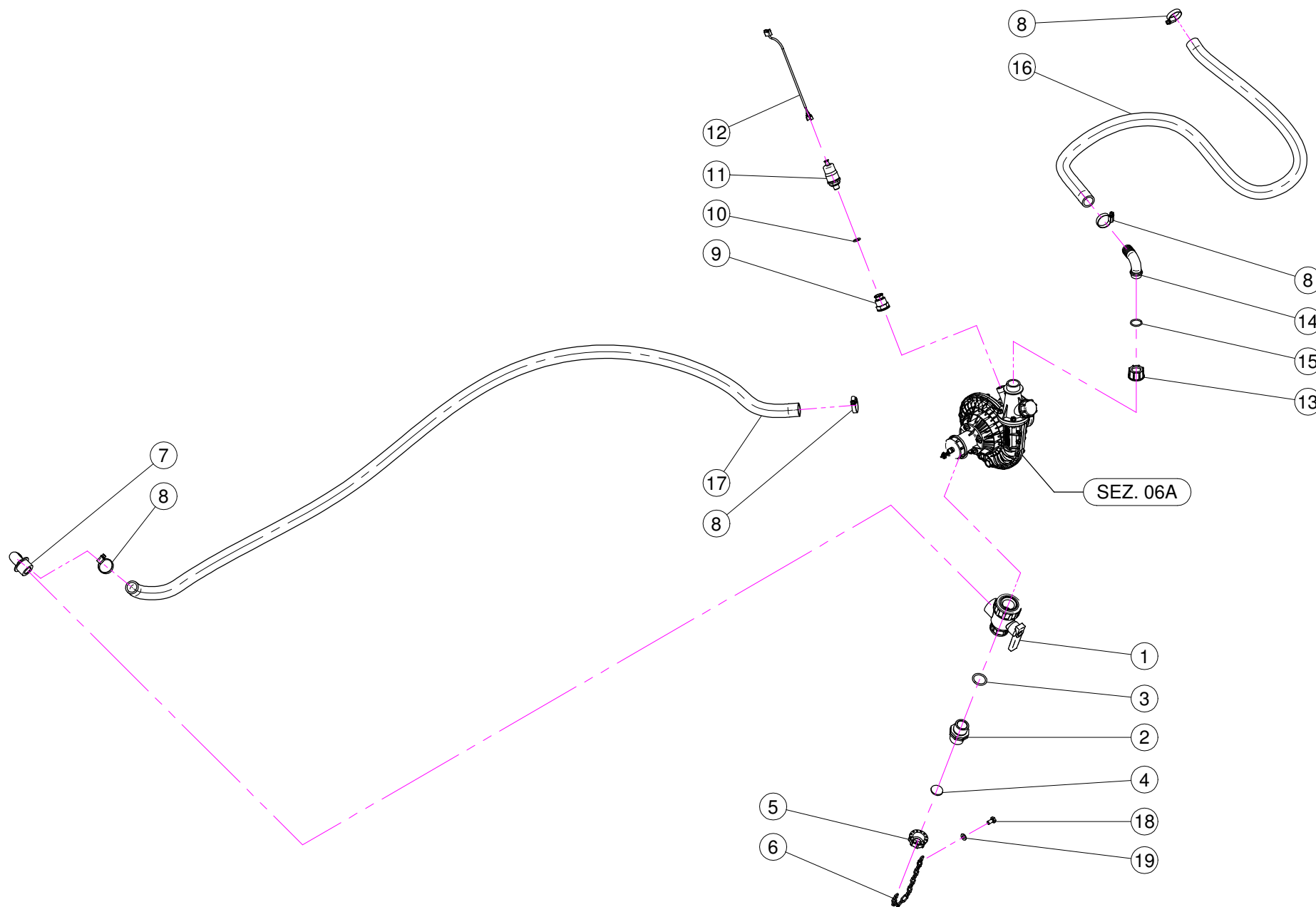


| N° | Doc. Number | Titolo | Title | Q.tà | Note |
|----|---------------|--|----------------------------------|------|------|
| 1 | X05.632.000 | SUPPORTO INFERIORE | LOWER SUPPORT | 1 | |
| 2 | X04.565.000 | DISTANZIALE PER ALBERO INFERIORE | LOWER SHAFT SPACING BAR | 1 | |
| 3 | XK6.307.2RS | CUSCINETTO | BEARING | 1 | |
| 4 | X04.589.000 | ALBERO INFERIORE | LOWER SHAFT | 1 | |
| 5 | XK6.306.2RS | CUSCINETTO | BEARING | 1 | |
| 6 | XI0.072.000 | ANELLO ELASTICO INTERNO D.72 | SPACING BAR | 2 | |
| 7 | X20.810.000 | RONDELLA SPECIALE PER SUPPORTO INFERIORE | SPECIAL WASHER FOR LOWER SUPPORT | 1 | |
| 8 | XTE.012.025FT | VITE TE 12X25 | BOLT TE M12X1.25 | 1 | |
| 9 | X04.590.000 | DISTANZIALE PER ALBERO INFERIORE | SPACER | 1 | |
| 10 | X04.555.001 | COPERCHIETTO DI CHIUSURA | COVER | 1 | |
| 11 | XTE.012.090 | VITE TE M12 x 90 | SCREW TE M12 x 90 | 4 | |
| 12 | XRP.012.036 | RONDELLA PIANA D12 X 36 | WASHER D12 X 36 | 4 | |
| 13 | XD0.12.5587G | DADO M12 PG 5587 | M12 NUT | 4 | |

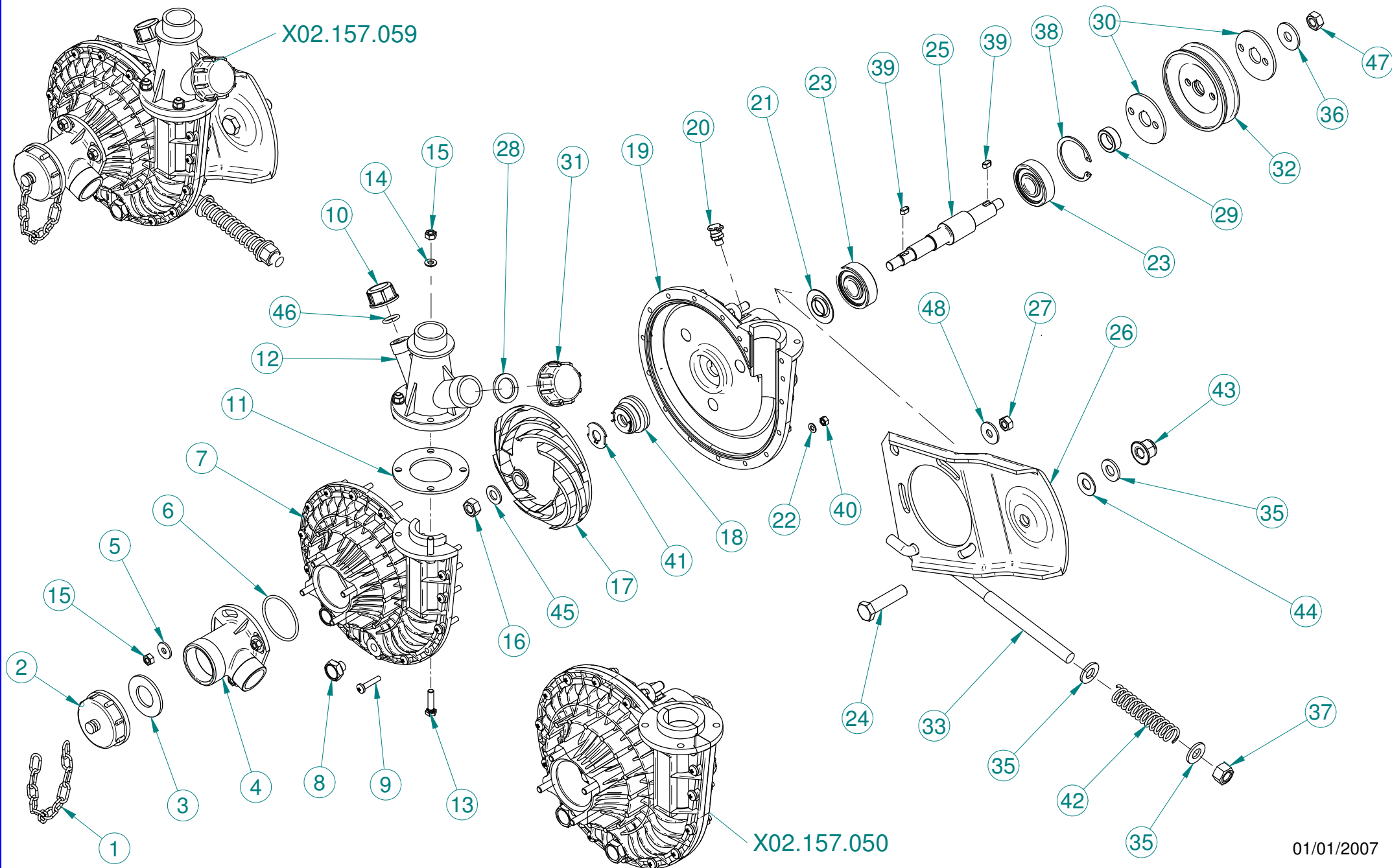


| N° | Doc. Number | Titolo | Title | Q.tà | Note |
|----|---------------|-------------------------------------|----------------------------------|------|------|
| 1 | X20.519.100 | STAFFA FISSAGGIO GRUPPO REGOLAZIONE | BRACKET | 1 | |
| 2 | XRP.008.000 | RONDELLA PIANA D.8 | WASHER D.8 | 4 | |
| 3 | XTE.008.025T | VITE TE 8X25 | SCREW TE M8X25 | 2 | |
| 4 | XRP.008.024 | RONDELLA PIANA LARGA D.8X24 | WASHER D.8X24 | 2 | |
| 5 | XD0.08.5588G | DADO M8 6S PG | M8 6S BIG LEAD NUT 5588 | 2 | |
| 6 | XTE.008.120 | VITE TE M8 x 120 | SCREW M8 x 120 | 1 | |
| 7 | XDA.008.0AG | DADO AUTOBLOCCANTE M8 | SELF LOCKING NUT M8 | 1 | |
| 8 | X20.172.000 | CURVA IN ACCIAIO M/F 1/4" | STEEL ELBOW 1/4" | 1 | |
| 9 | XFC.013,5.015 | FASCETTA COBRA SLO30710 | KOBRA CLAMP | 1 | |
| 10 | X00.414.000 | PORTAGOMMA D.11 1/4" M. FORATO | STRAIGHT HOSE D.11 1/4" | 1 | |
| 11 | XOR.000.144 | OR D.39,69x3,53 | O-RING D.39,69x3,53 | 2 | |
| 12 | X00.045.012 | RIDUZIONE 1" 1/4 M - 1" M | 1" 1/4 M - 1" M REDUCER NIPPLE | 2 | |
| 13 | XOR.000.132 | OR D.23,81 x 2,62 | 23,81 x 2,62 O-RING GASKET | 3 | |
| 14 | X00.055.24.2 | GIRELLO 1" GAS | 1" FLY NUT | 3 | |
| 15 | X00.055.037 | RACCORDO CURVO P.G. D.25 | D.25 HOSETAIL | 1 | |
| 16 | XF0.023.035I | FASCETTA A VITE 23/35 W4 INOX | STAINLESS STEEL CLIP | 2 | |
| 17 | X02.374.000 | RIDUZIONE M/F 1" F / 1"1/4M | M. / F. 1" F / 1"1/4M REDUCTION | 4 | |
| 18 | XOR.003.112 | OR D.28,24x2,62 | O-RING D.28,24x2,62 | 4 | |
| 19 | X00.058.028 | RACCORDO DIRITTO PG D. 30 | STRAIGHT HOSE R.H D.30 | 2 | |
| 20 | X00.058.006 | GIRELLO 1" 1/4 GAS | 1" 1/4 FLY NUT | 4 | |
| 21 | XF0.025.040I | FASCETTA A VITE 25/40 W4 INOX | STAINLESS STEEL CLIP | 6 | |
| 22 | XOR.004.118 | OR D.29,75 x 3,53 | 29,75 x 3,53 O-RING GASKET | 4 | |
| 23 | X00.058.004 | RACCORDO CURVO P.G. D.30 | D.30 HOSETAIL | 2 | |
| 24 | X02.447.000 | VALVOLA A 3 VIE | 3 WAY VALVE | 1 | |
| 25 | X02.445.000 | MANOMETRO D.100 INOX 0-6 BAR | PRESSURE GAUGE Ø100 INOX 0-6 BAR | 1 | |
| 26 | X02.470.000 | CUFFIA PER MANOMETRO D.100 | PRESSURE GAUGE GUARD | 1 | |
| 27 | X24.072.000 | GHIERA IN OTTONE 1/2" | BRASS FLY NUT 1/2" | 1 | |
| 28 | X21.012.000 | RACCORDO CURVO PG D. 12 G. 1/2" | D. 12 HOSETAIL | 1 | |

| N° | Doc. Number | Titolo | Title | Q.tà | Note |
|----|---------------|--|-----------------------------|------|------|
| 29 | XFC.014,5.016 | FASCETTA COBRA SLO30716 | KOBRA CLAMP | 1 | |
| 30 | X24.053.000 | VALVOLA A SFERA A 3 VIE | 3 WAYS VALVE | 1 | |
| 31 | X00.055.034 | NIPPLO 1" / 1" GAS | NIPPLE 1" / 1" GAS | 1 | |
| 32 | X24.100.000 | GUARNIZIONE PIANA D.30x3 PER TAPPO D. 1" | GASKET D.30 x 3 | 1 | |
| 33 | XTF.001.100 | TAPPO 1" CON ATT. CATENELLA | PACKING | 1 | |
| 34 | X04.111.015 | CATENA N°16 D.2,8 L=150 | CHAIN L=150 | 1 | |
| 35 | X00.055.021 | RACCORDO DIRITTO PG D.25 | STRAIGHT HOSE R.H D.25 | 1 | |
| 36 | XFC.021,5.023 | FASCETTA COBRA 21,5 - 23 | KOBRA CLAMP 21,5 - 23 | 2 | |
| 37 | X02.211.110 | TUBO D.16 L=1100 | HOSE D.16 L=1100 | 2 | |
| 38 | X00.055.046 | RACCORDO CURVO P.G. D.17 | CURVED UNION WITH R.H. D.17 | 2 | |
| 39 | X00.055.045 | GIRELLO 3/4" GAS | 3/4" FLY NUT | 2 | |
| 40 | X02.349.000 | GUARNIZIONE PIANA D.17X23X3 | 17X23X3 FLAT GASKET | 2 | |
| 41 | X00.055.038 | RACCORDO CURVO A P.G. D.19 | CURVED UNION WITH R.H. D.19 | 1 | |
| 42 | XFC.026,5.028 | FASCETTA COBRA 26,5 - 28 | KOBRA CLAMP 26,5 - 28 | 2 | |
| 43 | X02.157.059 | POMPA COMPLETA | PUMP | 1 | |
| 44 | XFC.023,5.025 | FASCETTA COBRA 23,5 - 25 | KOBRA CLAMP 23,5 - 25 | 2 | |
| 45 | X02.450.110 | FILTRO IN LINEA F. 1" 1/4 | LINE FILTER 1" 1/4 FEMALE | 1 | |
| 46 | X02.219.287 | TUBO D. 25x34 L= 2870 | HOSE D. 25x34 L= 2870 | 1 | |
| 47 | X02.217.040 | TUBO D. 8x13 L= 400 | HOSE D. 8x13 L= 400 | 1 | |
| 48 | X20.852.025 | TUBO D. 30x41 L= 250 | HOSE D. 30x41 L= 250 | 1 | |
| 49 | X20.852.055 | TUBO D. 30x41 L= 550 | HOSE D. 30x41 L= 550 | 1 | |
| 50 | X02.212.100 | TUBO D. 19x28 L= 1000 | HOSE D. 19x28 L= 1000 | 1 | |
| 51 | X02.238.065 | TUBO D. 30x38 L= 650 | HOSE D. 30x38 L= 650 | 1 | |
| 52 | X02.238.070 | TUBO D. 30x38 L= 700 | HOSE D. 30x38 L= 700 | 1 | |
| 53 | X02.182.000 | TAPPO 3/4" FEMMINA | FEMALE 3/4" CAP | 1 | |
| 54 | X02.030.010 | GUARNIZIONE TAPPO DISTRIBUTORE | GASKET | 1 | |
| 55 | X02.390.08C | ELETTROVALVOLE | ELECTROVALVES | 1 | |



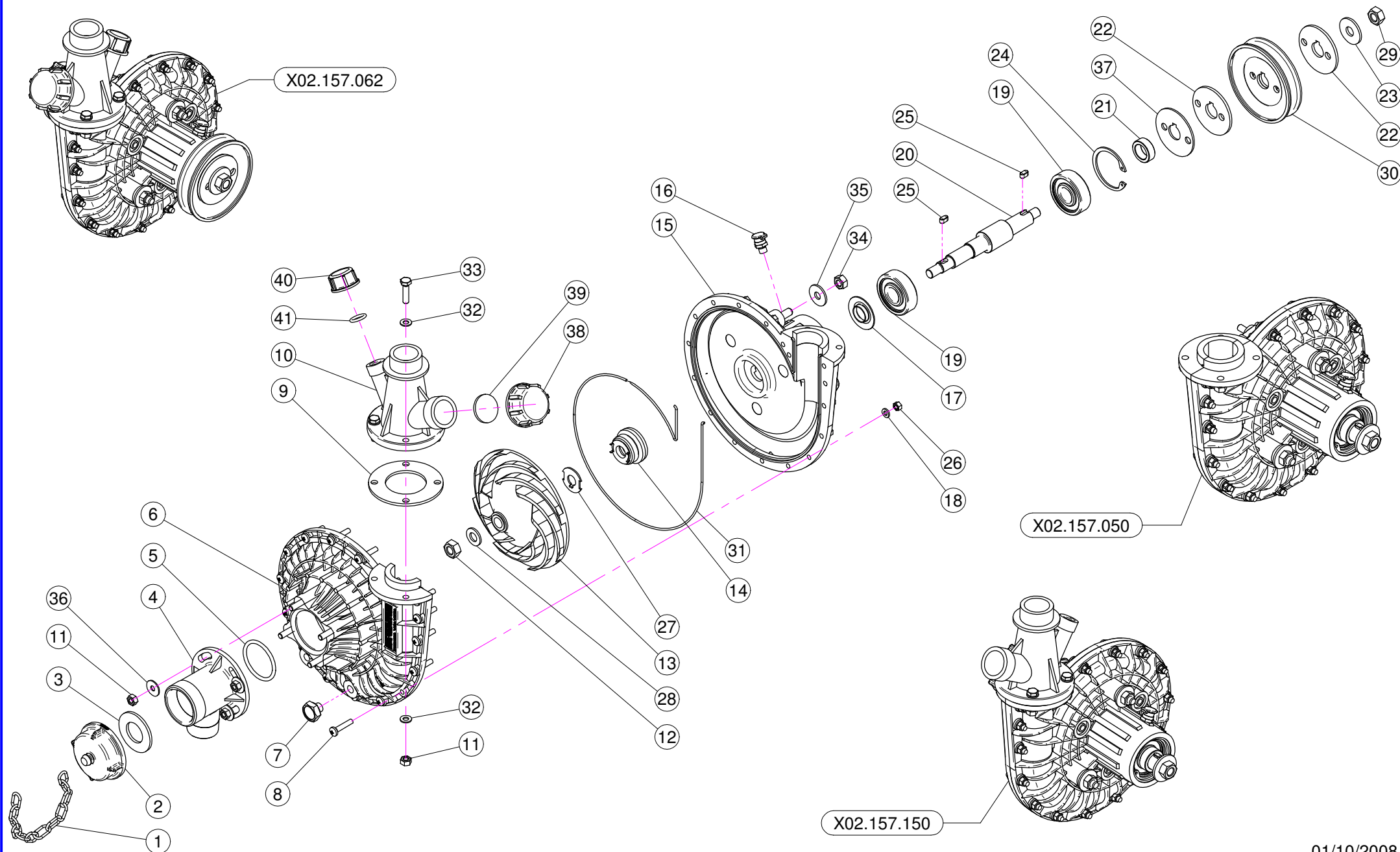
| N° | Doc. Number | Titolo | Title | Q.tà | Note |
|----|--------------|--|----------------------------------|------|------|
| 1 | X24.053.000 | VALVOLA A SFERA A 3 VIE | 3 WAYS VALVE | 1 | |
| 2 | X00.055.034 | NIPPLO 1" / 1" GAS | NIPPLE 1" / 1" GAS | 1 | |
| 3 | XOR.004.118 | OR D.29,75 x 3,53 | 29,75 x 3,53 O-RING GASKET | 1 | |
| 4 | X24.100.000 | GUARNIZIONE PIANA D.30x3 PER TAPPO D. 1" | GASKET D.30 x 3 | 1 | |
| 5 | XTF.001.100 | TAPPO 1" CON ATT. CATENELLA | PACKING | 1 | |
| 6 | X04.111.015 | CATENA N°16 D.2,8 L=150 | CHAIN L=150 | 1 | |
| 7 | X24.068.000 | RACCORDO CURVO P.G. D.25 | D.25 HOSETAIL | 1 | |
| 8 | XF0.023.035I | FASCETTA A VITE 23/35 W4 INOX | STAINLESS STEEL CLIP | 4 | |
| 9 | X21.018.000 | RIDUZIONE F 1/4" - F 1/2 " | FEMALE 1/4" /FEMALE 1/2" REDUCER | 1 | |
| 10 | XOR.000.117 | OR D. 13,1x18,34x2,62 | 13,1x18,34x2,62 O-RING GASKET | 1 | |
| 11 | X21.033.000 | PRESSOSTATO IN OTTONE 1/4" GAS | 1/4" G BRASS PRESSURE SWITCH | 1 | |
| 12 | X21.060.000 | CAVO COLLEGAMENTO PRESSOSTATO | CONNECTING CABLE PRESSURE SWITCH | 1 | |
| 13 | X00.055.24.2 | GIRELLO 1" GAS | 1" FLY NUT | 1 | |
| 14 | X00.055.037 | RACCORDO CURVO P.G. D.25 | D.25 HOSETAIL | 1 | |
| 15 | XOR.000.132 | OR D.23,81 x 2,62 | 23,81 x 2,62 O-RING GASKET | 1 | |
| 16 | X20.809.120 | TUBO D. 25 L= 1200 | HOSE D. 25 L= 1200 | 1 | |
| 17 | X20.809.200 | TUBO D. 25 L= 2000 | HOSE D. 25 L= 2000 | 1 | |
| 18 | XTE.008.016T | Vite TE M8x16 | Screw TE M8x16 | 1 | |
| 19 | XRP.008.000 | RONDELLA PIANA D.8 | WASHER D.8 | 1 | |



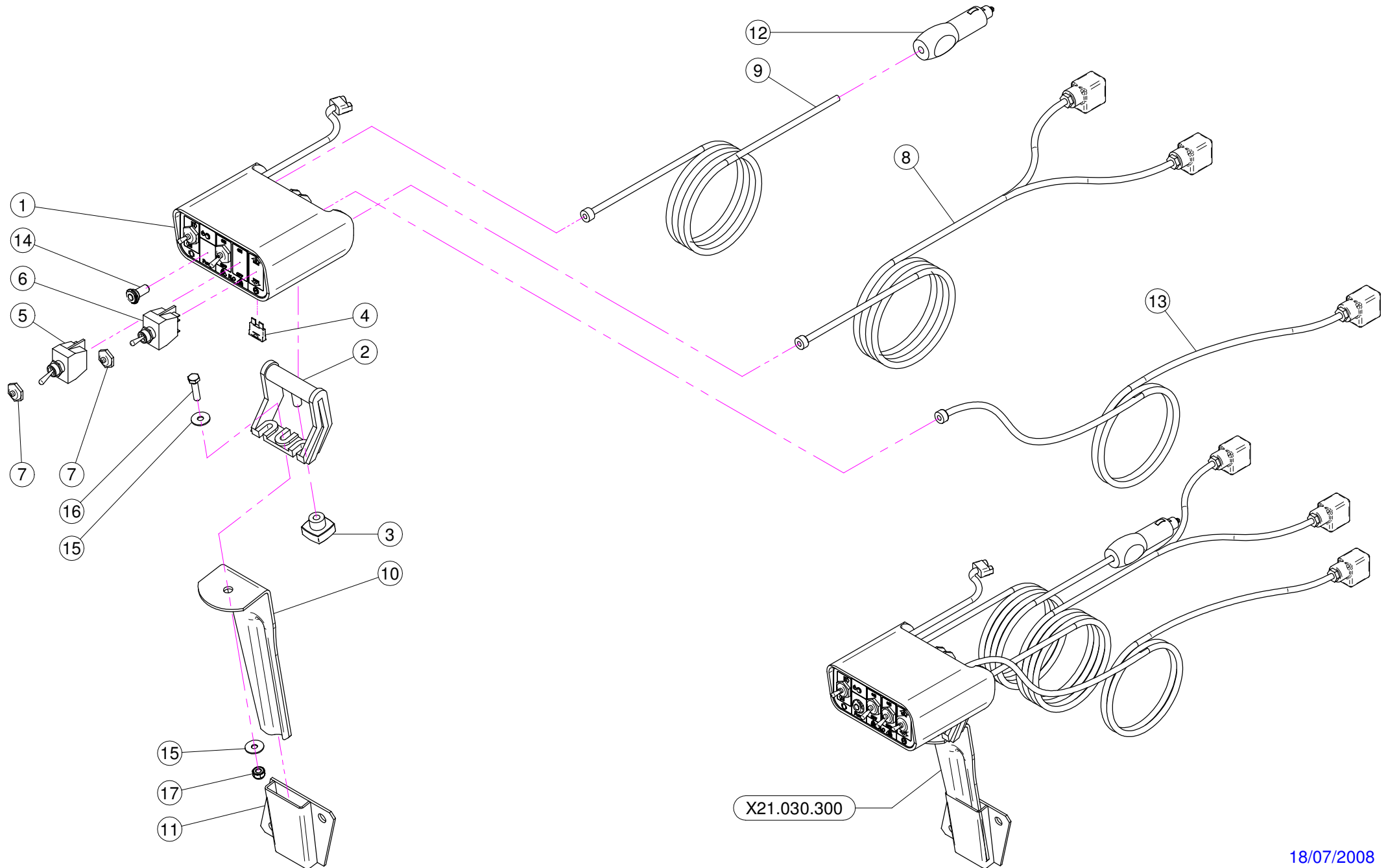
| N° | Doc. Number | Titolo | Title | Qtà |
|----|-------------|------------------------|-----------------------------|-----|
| 0 | XOR.C02.070 | CORDA OR DIAM. 2 L=700 | O-RING GASKET D. 2 x 700 mm | 1 |

| N° | Doc. Number | Titolo | Title | Qtà |
|----|---------------|---------------------------------------|--------------------------------|-----|
| 1 | X04.111.022 | CATENELLA PER TAPPO POMPA CD 32 L=220 | PUMP CAP CHAIN L=220 | 1 |
| 2 | X02.120.000 | TAPPO A FILETTO RAPIDO | RAPID THREAD CAP | 1 |
| 3 | X02.130.000 | GUARNIZIONE IN GOMMA DIAM. 24X46X3 | 24X46X3 RUBBER GASKET | 1 |
| 4 | X02.116.000 | RACCORDO DI ASPIRAZIONE | SUCTION FITTING | 1 |
| 5 | XRP.006.018 | RONDELLA PIANA DIAM. 6 X 18 X 2 | WASHER D.6X18X2 | 3 |
| 6 | XOR.003.181 | OR D. 45.69X50.93X2.62 | 45.69X50.93X2.62 O-RING GASKET | 1 |
| 7 | X02.152.010 | COPERCHIO POMPA CD 32 | HOUSING | 1 |
| 8 | XTM.010.015 | TAPPO M10X1.5 | M10X1.5 CAP | 2 |
| 9 | XTC.05.25.85 | VITE TESTA A CROCE 48 M5X25 | CROSS SLOTTED SCREW M5X25 | 17 |
| 10 | XTF.012.000 | TAPPO F. DA 1/2" GAS | BLANK CAP 1/2" | 1 |
| 11 | X02.179.000 | GUARNIZIONE IN GOMMA | RUBBER GASKET | 1 |
| 12 | X02.113.000 | RACCORDO DI MANDATA | DELIVERY FITTING | 1 |
| 13 | XTE.006.025T | VITE TE M6X25 | M6X25 TE BOLT | 4 |
| 14 | XRP.006.000 | RONDELLA PIANA D. 6 | WASHER D.6 | 8 |
| 15 | XDOT.06.5587 | DADO OTTONE M6 ALTO | M6 HIGH BRASS NUT 5587 | 8 |
| 16 | XDOT.10.5587 | DADO OTTONE M10 ALTO | M10 HIGH BRASS NUT | 1 |
| 17 | X02.153.000 | GIRANTE POMPA CD 32 | CD 32 PUMP IMPELLER | 1 |
| 18 | X00.085.024CS | TENUTA MECCANICA CARBURO SIL. | CARBORUNDUM MACHANICAL SEAL | 1 |
| 19 | X02.151.010 | CORPO POMPA CD 32 (MOD. 1995) | PUMP CASING MODEL 1995 | 1 |
| 20 | X02.473.000 | OLIATORE CON FILETTO M8 | OIL FEEDER M8 | 1 |
| 21 | X20.406.000 | COPERCHIETTO SPECIALE POMPA CD 32 | SPECIAL COVER FOR PUMP | 1 |
| 22 | XRP.005.000 | RONDELLA PIANA D.5 (6692) | WASHER D.5 | 17 |
| 23 | XK6.303.2RS | CUSCINETTO A SFERE | ROLLER BEARING | 2 |
| 24 | XTE.012.050T | VITE TE M12x50T | SCREW M12X50T | 1 |

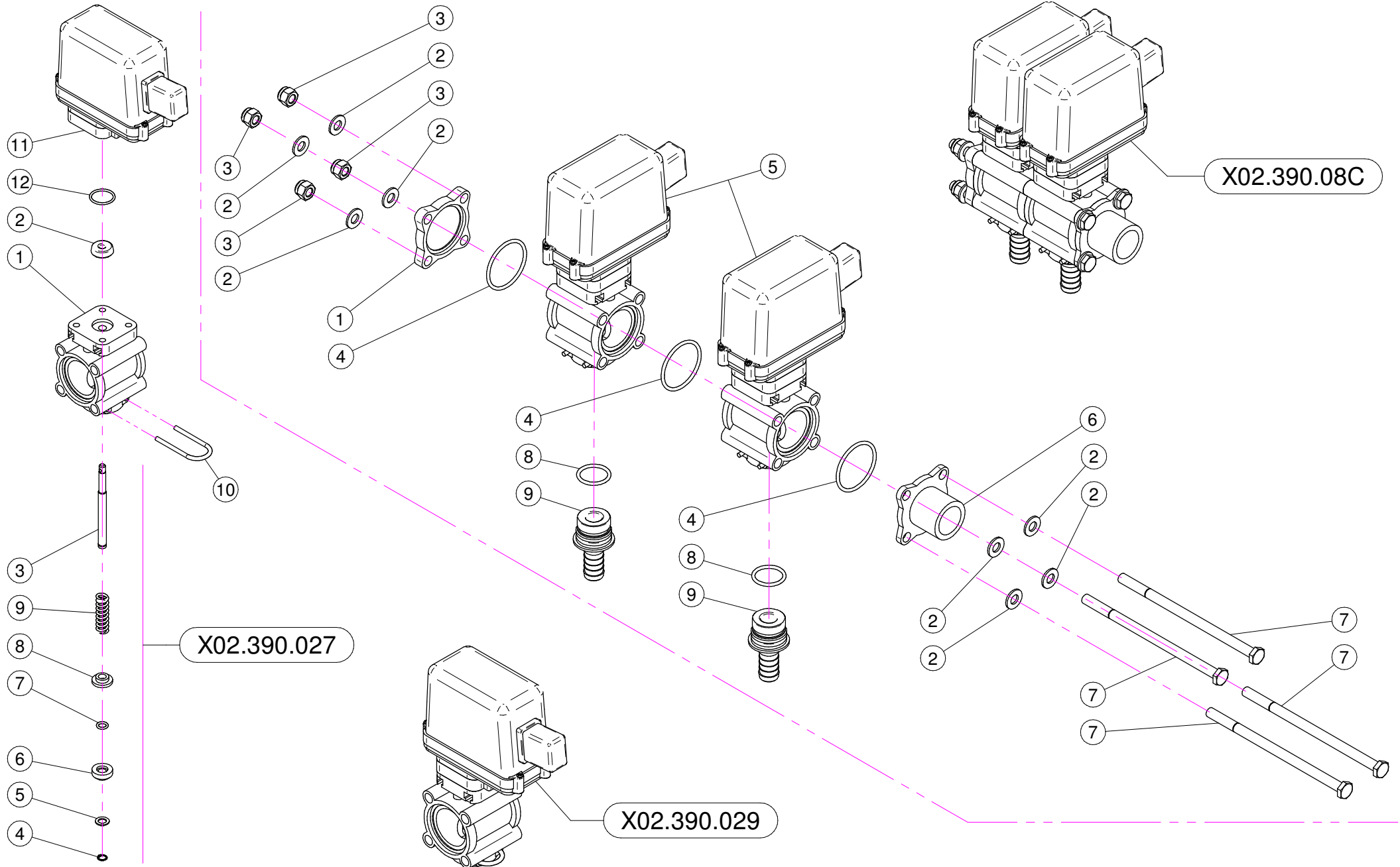
| N° | Doc. Number | Titolo | Title | Qtà |
|----|---------------|--------------------------------------|---------------------------------|-----|
| 25 | X02.155.010 | ALBERO POMPA CD 32 INOX LUNGO | CD32 PUMP STAINLESS STEEL SHAFT | 1 |
| 26 | X02.978.000SX | SUPPORTO POMPA TIPO NUOVO | BRACKET | 1 |
| 27 | XD0.08.5588G | DADO M8 6S PG | M8 6S BIG LEAD NUT 5588 | 3 |
| 28 | X02.265.000 | GUARNIZIONE PIANA D. 20/30 x 2,5 | PLANE GASKET D. 20/30 X 2,5 | 1 |
| 29 | X02.722.000 | DISTANZIALE POMPA | BUSH | 1 |
| 30 | X02.723.001 | RONDELLA SPECIALE mm3 | SPECIAL WASHER mm3 | 2 |
| 31 | XTF.001.000 | TAPPO 1" | PACKING | 1 |
| 32 | X02.723.002 | PULEGGIA COMANDO POMPA D.82,5 X 1 3V | PULLEY FOR PUMP D.82,5 X 1 3V | 1 |
| 33 | X20.426.000 | TENDICINGHIA M12 PER POMPA | BELT STRETCHER FOR PUMP | 1 |
| 35 | XRP.012.000 | RONDELLA PIANA D. 12 | WASHER D. 12 | 3 |
| 36 | XRP.010.030 | RONDELLA PIANA LARGA D.10X30mm | 10X30mm LARGE FLAT WASHER | 1 |
| 37 | XDOT.12.5587 | DADO OTTONE M12 ALTO | M12 HIGH BRASS NUT | 1 |
| 38 | XI0.047.000 | ANELLO ELASTICO INTERNO D.47 | INTERNAL D.47 CIRCLIP | 1 |
| 39 | XL.05.05.10 | LINGUETTA 5X5X10 | 5X5X10 TANG | 2 |
| 40 | XDOT.05.5587 | DADO OTTONE M5 ALTO (5587) | M5 HIGH BRASS NUT (5587) | 17 |
| 41 | X02.114.000 | RONDELLA SPECIALE INOX | INOX SPECIAL WASHER | 1 |
| 42 | X02.964.000 | MOLLA PER POMPA CD 32 | CD 32 PUMP SPRING | 1 |
| 43 | XDA.012.0AF | DADO AUTOBLOCCANTE M12 | SELF LOCKING NUT M12 | 1 |
| 44 | XMT.012.000 | MOLLA A TAZZA D. 12 | WASHER D.12 | 1 |
| 45 | XRP.010.00I | RONDELLA PIANA D.10 INOX | WASHER D.10 INOX | 1 |
| 46 | XOR.000.117 | OR D. 13.1X18.34X2.62 | 13.1X18.34X2.62 O-RING GASKET | 1 |
| 47 | XDO.10.5588G | DADO M 10 6S PG | M10 6S BIG LEAD NUT 5588 | 1 |
| 48 | XRP.008.024 | RONDELLA PIANA LARGA D.8X24 | WASHER D.8X24 | 3 |



| N° | Doc. Number | Titolo | Title | Qtà | Note |
|----|---------------|--|-------------------------------|-----|------|
| 1 | X04.111.022 | CATENELLA PER TAPPO POMPA CD 32 L=220 | PUMP CAP CHAIN L=220 | 1 | |
| 2 | X02.120.000 | TAPPO A FILETTO RAPIDO M47 x 5 | RAPID THREAD CAP | 1 | |
| 3 | X02.130.000 | GUARNIZIONE IN GOMMA DIAM. 24X46X3 | 24X46X3 RUBBER GASKET | 1 | |
| 4 | X02.116.000 | RACCORDO DI ASPIRAZIONE | SUCTION FITTING | 1 | |
| 5 | XOR.000.144 | OR D.39,69x3,53 | O-RING D.39,69x3,53 | 1 | |
| 6 | X02.152.010 | COPERCHIO POMPA CD 32 | HOUSING | 1 | |
| 7 | XTM.010.015 | TAPPO M10X1,5 | M10X1,5 CAP | 2 | |
| 8 | XTC.05.25.85 | VITE TESTA A CROCE 48 M5X25 | CROSS SLOTTED SCREW M5X25 | 17 | |
| 9 | X02.179.000 | GUARNIZIONE IN GOMMA | RUBBER GASKET | 1 | |
| 10 | X02.113.000 | RACCORDO DI MANDATA | DELIVERY FITTING | 1 | |
| 11 | XDOT.06.5587 | DADO OTTONE M6 | M6 BRASS NUT 5587 | 8 | |
| 12 | XDOT.10.5587 | DADO OTTONE M10 | M10 BRASS NUT | 1 | |
| 13 | X02.153.000 | GIRANTE POMPA CD 32 | CD 32 PUMP IMPELLER | 1 | |
| 14 | X00.085.024CS | TENUTA MECCANICA | MECHANICAL SEAL | 1 | |
| 15 | X02.151.010 | CORPO POMPA CD 32 | PUMP CASING | 1 | |
| 16 | X02.473.000 | OLIATORE CON FILETTO M8 | OIL FEEDER M8 | 1 | |
| 17 | X20.406.000 | COPERCHIETTO SPECIALE POMPA CD 32 | SPECIAL COVER FOR PUMP | 1 | |
| 18 | XRP.005.000 | RONDELLA PIANA D.5 | WASHER D.5 | 17 | |
| 19 | XK6.303.2RS | CUSCINETTO A SFERE | ROLLER BEARING | 2 | |
| 20 | X02.155.010 | ALBERO POMPA CD 32 INOX LUNGO | CD32 PUMP SHAFT | 1 | |
| 21 | X02.722.000 | DISTANZIALE POMPA | BUSH | 1 | |
| 22 | X02.723.001 | RONDELLA SPECIALE mm3 | SPECIAL WASHER mm3 | 2 | |
| 23 | XRP.010.030 | RONDELLA PIANA D.10 x 30 mm | WASHER D.10 x 30 mm | 1 | |
| 24 | XI0.047.000 | ANELLO ELASTICO INTERNO D.47 | INTERNAL D.47 CIRCLIP | 1 | |
| 25 | XL.05.05.10 | LINGUETTA 5X5X10 | 5X5X10 TANG | 2 | |
| 26 | XDOT.05.5587 | DADO OTTONE M5 (5587) | M5 BRASS NUT (5587) | 17 | |
| 27 | X02.114.000 | RONDELLA SPECIALE INOX | INOX SPECIAL WASHER | 1 | |
| 28 | XRP.010.001 | RONDELLA PIANA D.10 INOX | WASHER D.10 INOX | 1 | |
| 29 | XD0.10.5588G | DADO M 10 6S PG | M10 6S BIG LEAD NUT 5588 | 1 | |
| 30 | X02.723.000 | PULEGGIA COMANDO POMPA D.88 X 1 3V | PULLEY FOR PUMP D.88 X 1 3V | 1 | |
| 31 | XOR.C02.070 | CORDA OR D.2 L=700 | OR CORD D.2 L=700 | 1 | |
| 32 | XRP.006.000 | RONDELLA PIANA D. 6 | WASHER D.6 | 8 | |
| 33 | XTE.006.025T | VITE TE M6X25 | SCREW TE M6X25 | 4 | |
| 34 | XD0.08.5588G | DADO M8 6S PG | M8 6S BIG LEAD NUT 5588 | 3 | |
| 35 | XRP.008.024 | RONDELLA PIANA LARGA D.8X24 | WASHER D.8X24 | 3 | |
| 36 | XRP.006.018 | RONDELLA PIANA D. 6x18 | WASHER D.6x18 | 4 | |
| 37 | X02.723.005 | RONDELLA SPECIALE mm2 | SPECIAL WASHER mm2 | 1 | |
| 38 | XTF.001.000 | TAPPO 1" | PACKING | 1 | |
| 39 | X24.100.000 | GUARNIZIONE PIANA D.30x3 PER TAPPO D. 1" | GASKET D.30 x 3 | 1 | |
| 40 | XTF.012.000 | TAPPO F. DA 1/2" GAS | BLANK CAP 1/2" | 1 | |
| 41 | XOR.000.117 | OR D. 13,1x18,34x2,62 | 13,1x18,34x2,62 O-RING GASKET | 1 | |



| N° | Doc. Number | Titolo | Title | Q.tà | Note |
|----|--------------|---|---|------|------|
| 1 | X21.030.009 | SCATOLA COMANDO | REMOTE SWITCH BOX | 1 | N.D. |
| 2 | X21.030.002 | STAFFA DI FISSAGGIO MOBILE | MOVING FIXING BRACKET | 1 | |
| 3 | X21.030.003 | POMELLO DI BLOCCAGGIO | FIXING KNOB | 1 | |
| 4 | X21.030.004 | FUSIBILE - 10 Ah | 10 Ah FUSE | 1 | |
| 5 | X21.030.005 | DEVIATORE 2V 2P ON-OFF 10A | SWITCH 2V 2P ON-OFF 10A | 2 | |
| 6 | X21.030.006 | DEVIATORE ON - 0 - ON 10A | SWITCH ON - 0 - ON 10A | 2 | OPT |
| 7 | X21.030.007 | CAPPUCCIO INTERRUTTORE D.12 | SWITCH CAP D.12 | 4 | |
| 8 | X21.030.012 | CAVO COLLEGAMENTO ELETTROVALVOLE (MT. 7) | CONNECTION CABLE FOR ELECTROVALVES (MT. 7) | 1 | |
| 9 | X02.401.182 | CAVO DI ALIMENTAZIONE D.1x 2 L=1820 | POWER CABLE D.1 x 2 L=1820 | 1 | |
| 10 | X20.111.000 | STAFFA PORTA BAIONETTA | BRACKET | 1 | |
| 11 | X20.107.000 | SUPPORTO A BAIONETTA FEMMINA | FEMALE BAYONET SUPPORT | 1 | |
| 12 | X21.030.008 | CONNETTORE DI ALIMENTAZIONE 12V | 12V POWER JACK | 1 | |
| 13 | X21.030.014 | CAVO VALVOLA PROPORZIONALE ELETTRICA | CABLE FOR ELECTRIC PROPORTIONAL VALVE | 1 | OPT |
| 14 | X21.030.015 | SPIA ROSSA ALLARME | ALLARM RED LED | 1 | |
| 15 | XRP.006.018 | RONDELLA PIANA D. 6x18 | WASHER D.6x18 | 2 | |
| 16 | XTE.006.025T | VITE TE M6X25 | SCREW TE M6X25 | 1 | |
| 17 | XDA.006.0AG | DADO AUTOBLOCCANTE M6 ALTO PG | SELF-LOCKING NUT - HIGH M6 | 1 | |

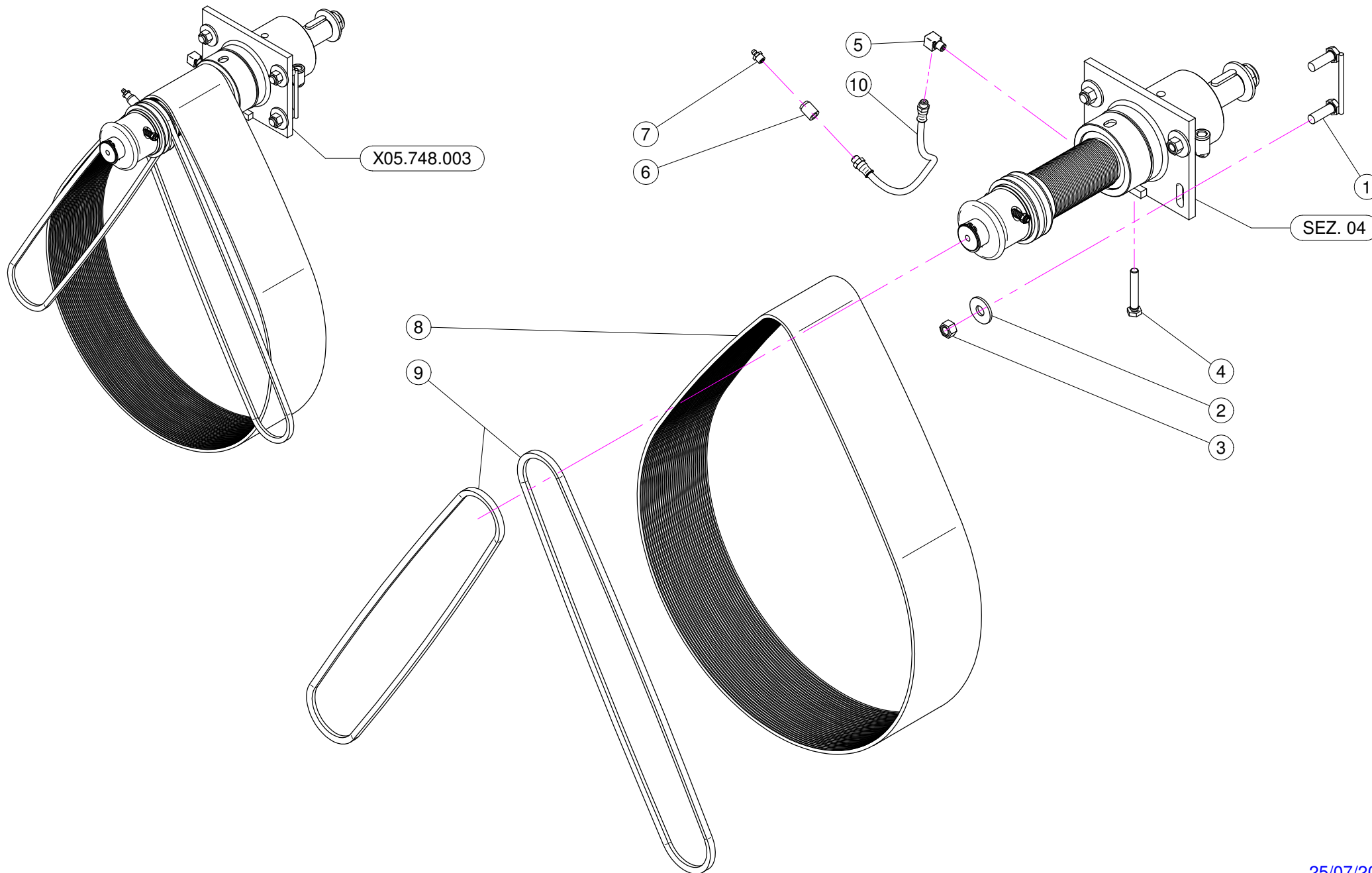


X02.390.029

| N° | Doc. Number | Titolo | Title | Q.tà | Note |
|----|-------------|----------------------------------|---------------------------|------|------|
| 1 | X02.390.007 | CORPO VALVOLA | VALVE BODY | 1 | |
| 2 | X02.390.008 | GUARNIZIONE D.6x17x6 VITON | GASKET | 1 | |
| 3 | X02.390.020 | PERNO VALVOLA MANUALE INOX | PIN | 1 | |
| 4 | X02.390.013 | ANELLO ARRESTO | STOP RING | 1 | |
| 5 | X02.390.014 | RONDELLA PIANA 7,2 x 12 INOX | WASHER 7,2 x 12 INOX | 1 | |
| 6 | X02.390.015 | PIATTELLO INFERIORE VALVOLA | LOWER PIATTELLO VALVE | 1 | |
| 7 | X02.390.016 | OR 6,7 x 1,78 | O RING | 1 | |
| 8 | X02.390.009 | PIATTELLO SUPERIORE VALVOLE | SUPERIOR PIATTELLO VALVES | 1 | |
| 9 | X02.390.011 | MOLLA DI RITEGNO | SPRING | 1 | |
| 10 | X21.130.005 | FORCHETTA PER RUB. MAN. SEMP. PR | FORK | 1 | |
| 11 | X02.390.028 | ELETTRIVALVOLA COMPLETA ARAG BLU | SOLENOID VALVE | 1 | |
| 12 | XOR.002.075 | OR D.18.77 X 1.78 | D.18.77 X 1.78 O-RING | 1 | |

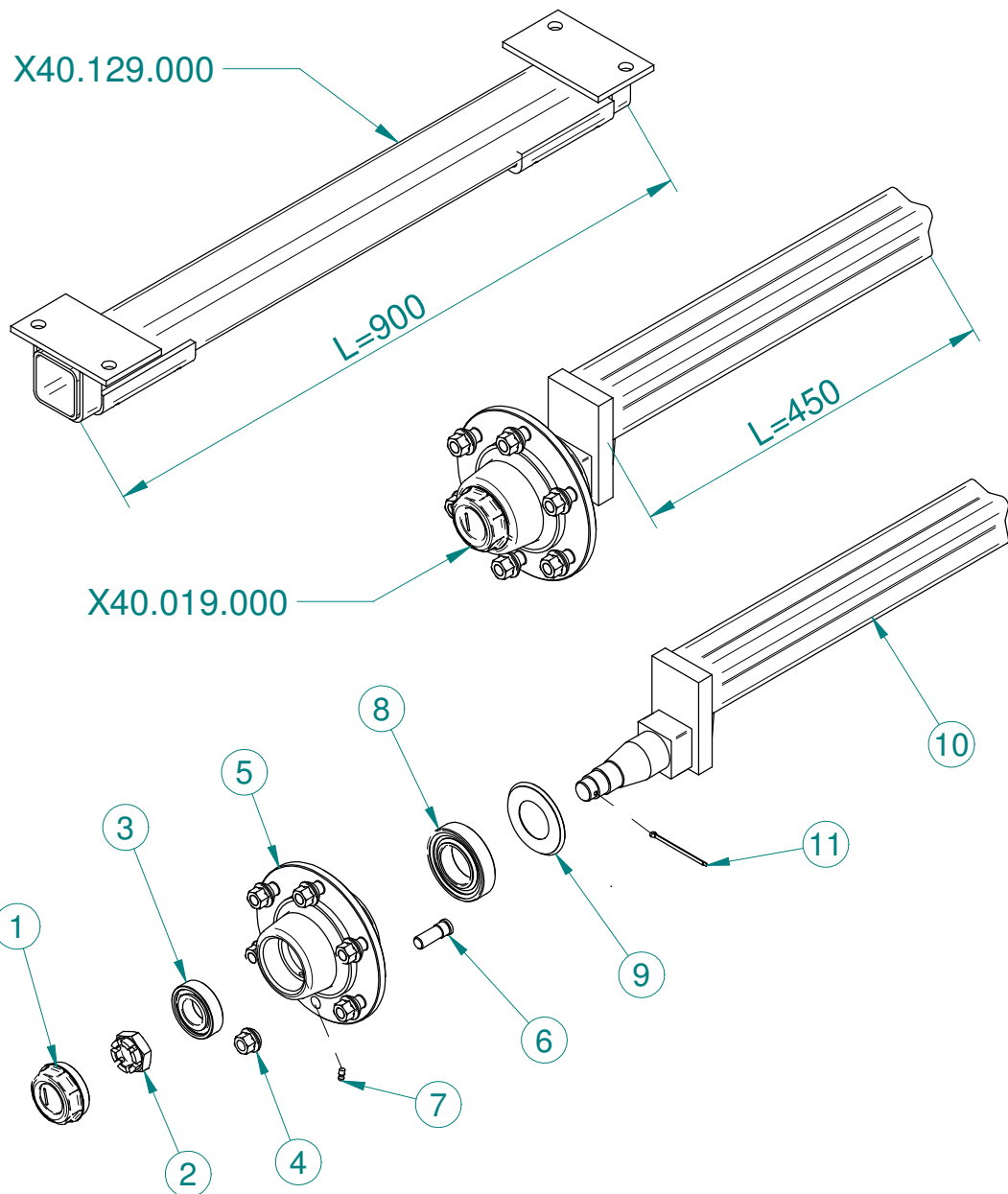
X02.390.08C

| N° | Doc. Number | Titolo | Title | Q.tà | Note |
|----|-------------|-------------------------------------|----------------------------|------|------|
| 1 | X02.390.017 | FLANGIA VALVOLE | VALVE FLANGE | 1 | |
| 2 | XRP.008.000 | RONDELLA PIANA D.8 | WASHER D.8 | 8 | |
| 3 | XDA.008.0AG | DADO AUTOBLOCCANTE M8 | SELF LOCKING NUT M8 | 4 | |
| 4 | XOR.003.156 | OR D.39,34x2,62 | O-RING GASKET 39,34x2,62 | 3 | |
| 5 | X02.390.029 | ELETTRIVALVOLA COMPLETA ARAG BLU | SOLENOID VALVE | 2 | |
| 6 | X02.390.018 | RACCORDO FLANGIATO 1" GAS | CONNECTOR | 1 | |
| 7 | XTE.008.150 | VITE TE M8x150 | SCREW TE M8 x 150 | 4 | |
| 8 | XOR.000.130 | OR D.22,22 x 2,62 | 22,22 x 2,62 O-RING GASKET | 2 | |
| 9 | X02.406.000 | PORTAGOMMA D.16 ATT.RAP. PER ELETT. | HOSETAIL D.16 | 2 | |

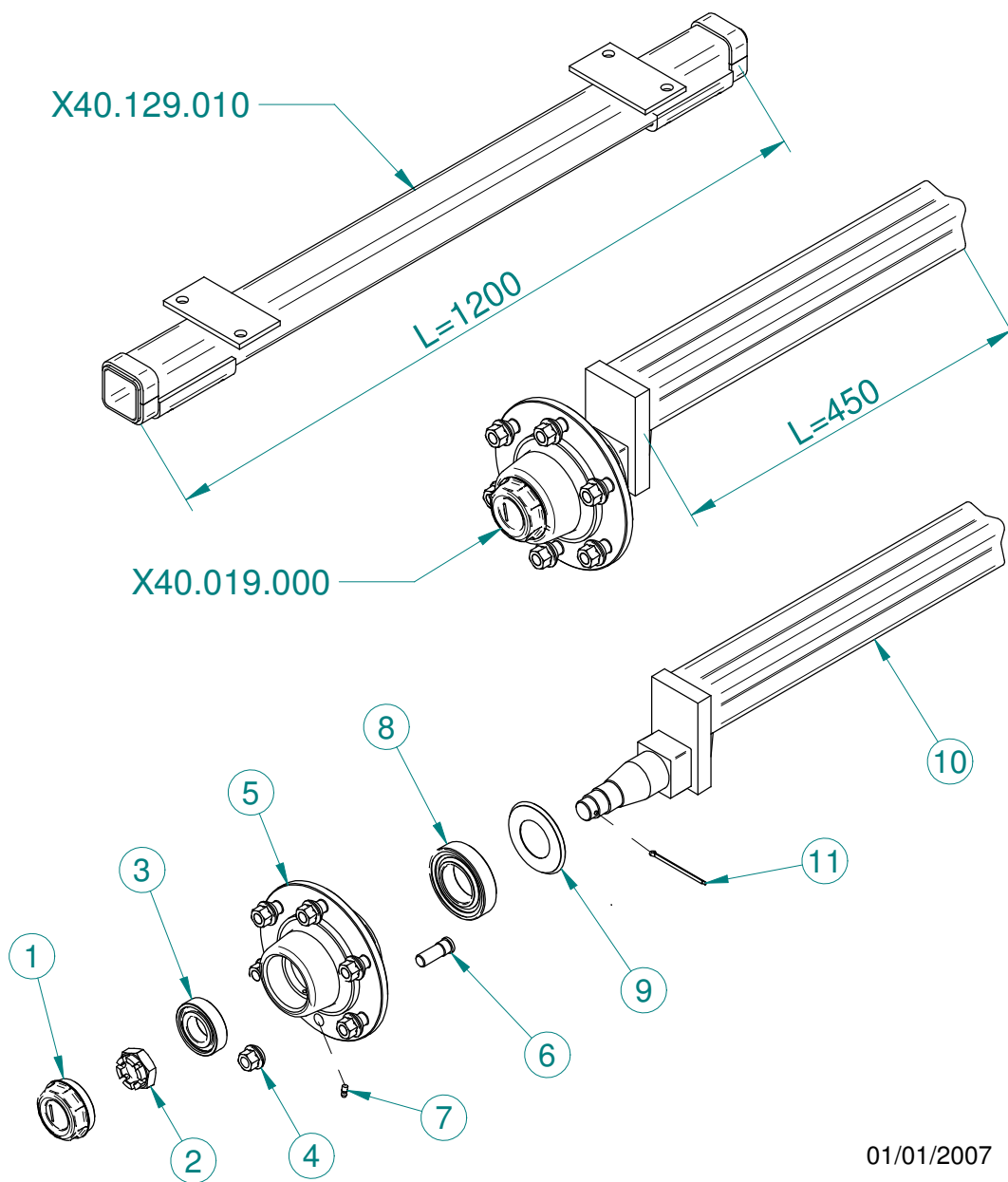


| N° | Doc. Number | Titolo | Title | Q.tà | Note |
|----|--------------|--------------------------------------|----------------------|------|------|
| 1 | X02.945.000 | CAVALLOTTO POSTERIORE CARTER VENTOLA | BACK COVER BRACKET | 2 | |
| 2 | XRP.012.036 | RONDELLA PIANA D12 X 36 | WASHER D12 X 36 | 4 | |
| 3 | XD0.12.5587G | DADO M12 PG 5587 | M12 NUT | 4 | |
| 4 | XTE.010.060T | VITE TE M10 x 60 | SCREW TE M10 x 60 | 1 | |
| 5 | X02.736.000 | RACCORDO INGRASSAGGIO 90 G. M10 X1 | 90 G. M10 X1 FITTING | 1 | |
| 6 | X02.737.000 | BOCCOLA PER INGRASSATORE | ACCESSORI | 1 | |
| 7 | XID.010.001 | INGRASSATORE DIRITTO M10X1 | GREASE NIPPLE | 1 | |
| 8 | XC0.690.J50 | CINGHIA POLY-V | POLY-V BELT | 1 | |
| 9 | XC0.500.03V | CINGHIA TRAPEZOIDALE | V - BELT | 2 | |
| 10 | X02.738.040 | PROLUNGA FLESSIBILE M10x1 L=400 | GREASER EXTENSION | 1 | |

DI SERIE



A RICHIESTA



| N° | Doc. Number | Titolo | Title | Qtà |
|----|---------------|---|---------------------------------|-----|
| 1 | X04.062.001 | COPERCHIETTO DI CHIUSURA | COVER | 1 |
| 2 | XDI.027.5594F | DADO ESAGONALE A 6 INTAGLI | SIX CASTLE NUT M27 | 1 |
| 3 | XK0.030.206 | CUSCINETTO A UNA CORONA DI RULLI CONICI | BEARING | 1 |
| 4 | X05.911.000 | DADO PER COLONNETTA M14x1.5 | SPECIAL NUT | 6 |
| 5 | X05.903.001 | FLANGIA MOZZI A 6 FORI GEARMORE (NON FORNITO) | SIX HOLES FLANGE (NOT SUPPLIED) | 1 |
| 6 | X05.911.001 | COLONNETTA PER SEMIASSE M14x1.5 | STUD | 6 |
| 7 | XID.006.001 | INGRASSATORE DIRITTO M6 | GREASER | 1 |
| 8 | XK0.030.209 | CUSCINETTO A UNA CORONA DI RULLI CONICI | BEARING | 1 |
| 9 | X20.258.000 | PARA-OLIO 45x85 IN GOMMA | OIL COVER | 1 |
| 10 | X04.690.003 | SEMIASSE A 5 COLONNETTE (NON FORNITO) | AXLE SHAFT (NOT SUPPLIED) | 1 |
| 11 | XCP.004.070I | COPIGLIA D. 4 Lg. 45 | SPLIT PIN | 1 |