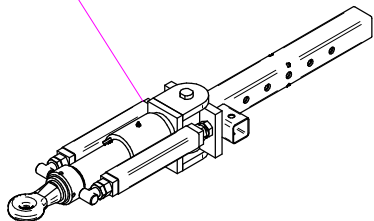
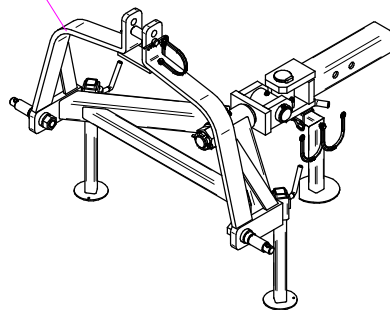


(Ⓜ) A richiesta / Optional Devices

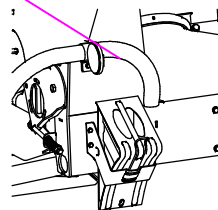
**Sez. 23 (A)**  
Timone Sterzante  
Steering Drawbar



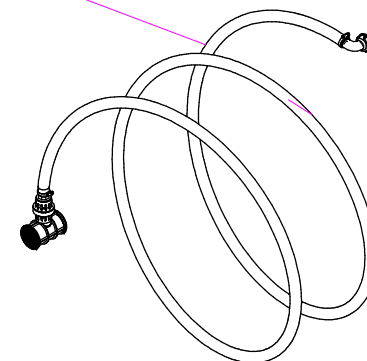
**Sez. 23 (A)**  
Timone Sterzante a 3 punti  
Steering Drawbar 3 points



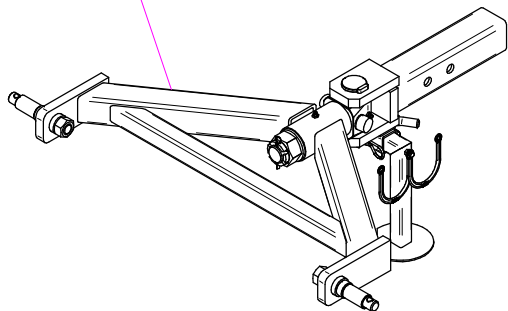
**Sez.01A (A)**  
Kit Omologazione  
Stradale



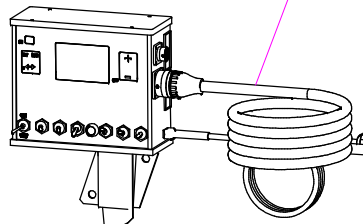
**Sez.22 (A)**  
Tubazione Riempimento  
Filling pipe



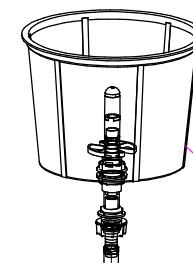
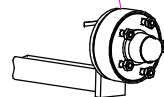
**Sez. 23 (A)**  
Timone Sterzante a 2 punti  
Steering Drawbar 2 points



**Sez.11A (A)**  
Kit EPA  
Kit EPA

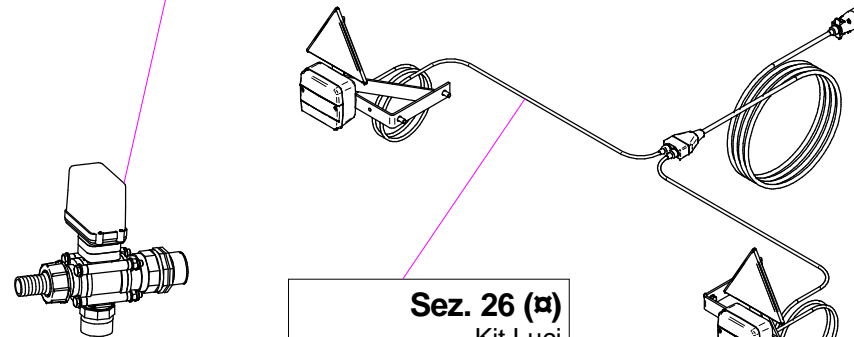


**Sez.15B (A)**  
Freni  
Brakes

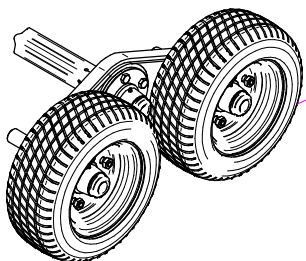


**Sez.02E (A)**  
Kit Lava barattoli  
Container Washing  
Device Kit

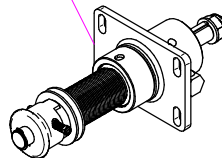
**Sez.06E (A)**  
Elettrovalvola Regolazione Pressione  
Solenoid Valves Regulation Pressure



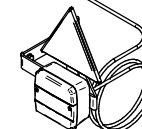
**Sez.14 (A)**  
Ruote Tandem  
Tandem Wheels

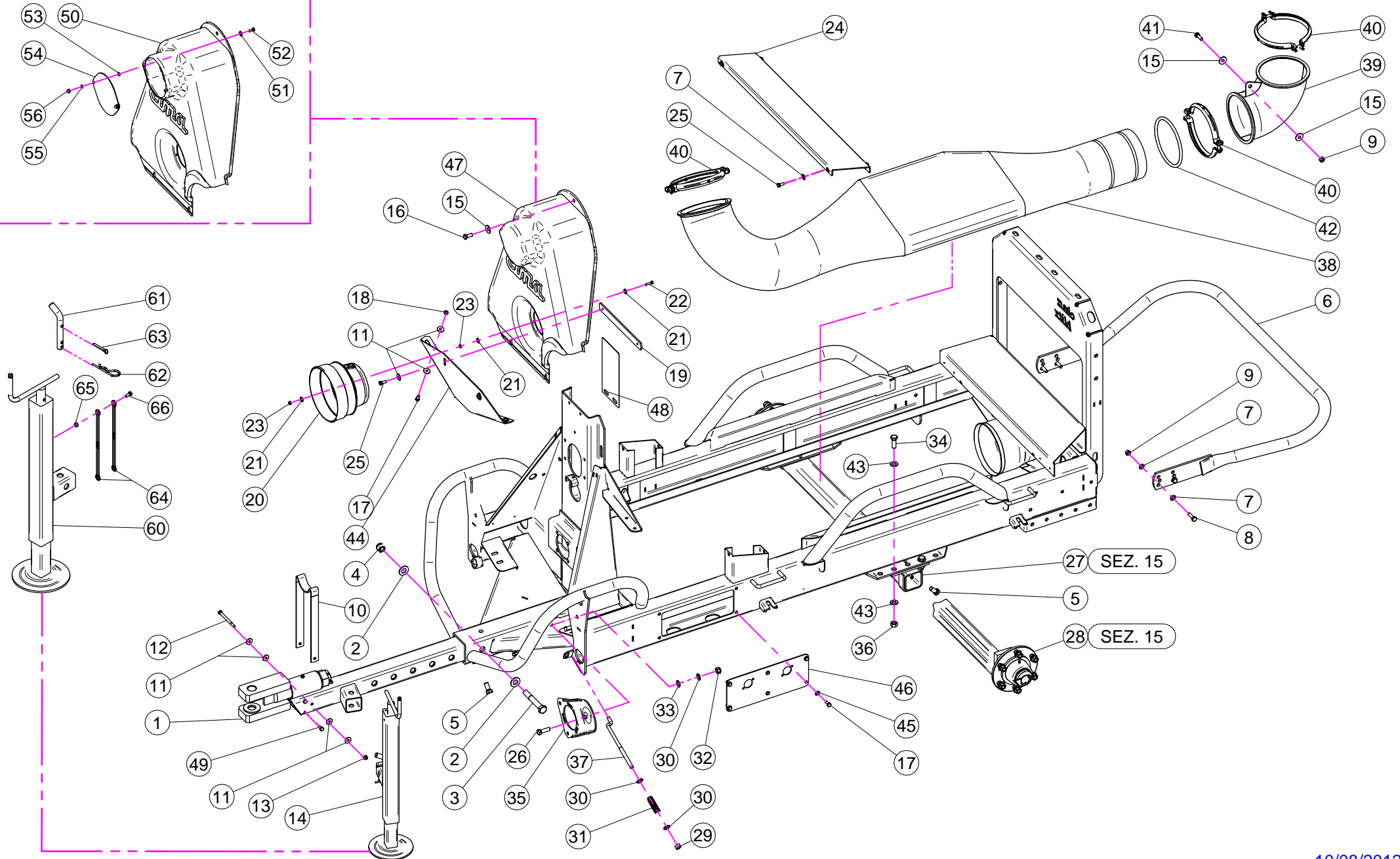


**Sez. 04 (A)**  
Supporto Ventilatore con Disinnesto  
Fan Support with Disengagement



**Sez. 26 (A)**  
Kit Luci  
Kit lights



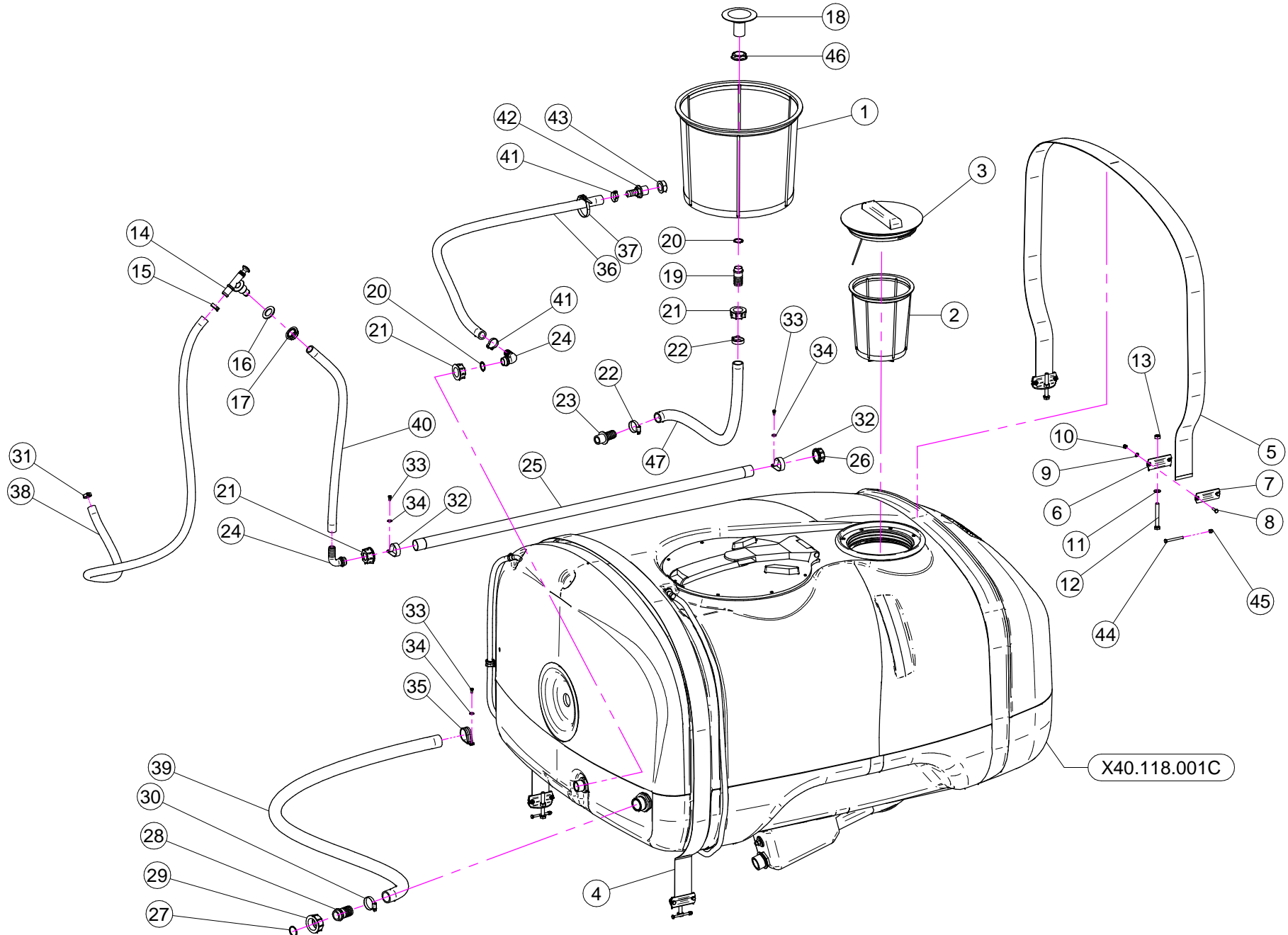


| N° | Doc. Number  | Titolo                         | Title                        | Q.tà | Note |
|----|--------------|--------------------------------|------------------------------|------|------|
| 1  | X40.136.200  | TIMONE "TIPO USA"              | DRAW-BAR "TIPO USA"          | 1    |      |
| 2  | XRP.018.000  | RONDELLA PIANA D.18            | WASHER                       | 2    |      |
| 3  | XTE.018.120  | VITE TE M18 x 120              | SCREW TE M18 x 120           | 1    |      |
| 4  | XDA.018.0AG  | DADO AUTOBLOCCANTE M18x2.5     | SELF LOCKING NUT M18         | 1    |      |
| 5  | XTE.014.030T | VITE TE M14x30                 | SCREW TE M14x30              | 6    |      |
| 6  | X40.146.100  | CERCHIO DI PROTEZIONE          | BUMPER                       | 1    |      |
| 7  | XRP.010.000  | RONDELLA PIANA D.10            | WASHER D.10                  | 12   |      |
| 8  | XTE.010.035T | VITE TE 10 x 35                | SCREW TE 10 x 35             | 4    |      |
| 9  | XD0.10.5587G | DADO M10                       | NUT M10                      | 5    |      |
| 10 | X20.409.000  | SUPPORTO PER CARDANO           | SHAFT SUPPORT                | 1    |      |
| 11 | XRP.008.024  | RONDELLA PIANA LARGA D.8X24    | WASHER D.8X24                | 10   |      |
| 12 | XTE.008.100  | VITE TE M8 x 100               | SCREW TE M8 x 100            | 1    |      |
| 13 | XDA.008.0AG  | DADO AUTOBLOCCANTE M8          | SELF LOCKING NUT M8          | 1    |      |
| 14 | X04.993.070C | PIEDE D'APPOGGIO ESTRAIBILE    | EXTRACTABLE JACK STAND       | 1    |      |
| 15 | XRP.010.030  | RONDELLA PIANA D.10 x 30 mm    | WASHER D.10 x 30 mm          | 3    |      |
| 16 | XTE.010.025T | VITE TE 10x25T                 | SCREW TE 10x25T              | 1    |      |
| 17 | XTE.008.020T | VITE TE 8x20                   | SCREW TE 8x20                | 6    |      |
| 18 | XD0.08.5588G | DADO M8                        | NUT M8                       | 2    |      |
| 19 | X20.532.000  | PIATTO BLOCCAGGIO CARTER       | FRONT HOUSING BLOCKING PLATE | 1    |      |
| 20 | X02.440.000  | CONTROCUFFIA D.210 PER CARDANO | SHAFT CONE D.210             | 1    |      |
| 21 | XRD.006.000  | RONDELLA DENTELLATA D.6        | TAB WASHER D.6               | 9    |      |
| 22 | XTE.006.025T | VITE TE M6X25                  | SCREW TE M6X25               | 3    |      |
| 23 | XD0.06.5588G | DADO M6                        | NUT M6                       | 6    |      |
| 24 | X40.302.200  | LAMIERA D'APPOGGIO SERBATOIO   | PLATE TANK SUPPORT           | 1    |      |
| 25 | XTE.008.025T | VITE TE 8X25                   | SCREW TE M8X25               | 6    |      |
| 26 | XTE.012.040T | VITE TE M12X40 UNI 5739        | BOLT TE M12X40               | 1    |      |
| 27 | X40.129.000  | ASSALE                         | AXLE                         | 1    |      |
| 28 | X40.019.000  | ASSIEME MOZZO 6 COLONNETTE     | HUB 6 COLONNETTE             | 2    |      |
| 29 | XD0T.12.5587 | DADO OTTONE M12                | M12 BRASS NUT                | 1    |      |
| 30 | XRP.012.000  | RONDELLA PIANA D. 12           | WASHER D. 12                 | 3    |      |
| 31 | X02.964.000  | MOLLA PER POMPA CD 32          | CD 32 PUMP SPRING            | 1    |      |
| 32 | XDA.012.0AG  | DADO AUTOBLOCCANTE M12         | NUT M12                      | 1    |      |
| 33 | XMT.012.000  | MOLLA A TAZZA D. 12            | WASHER D.12                  | 1    |      |

| N° | Doc. Number   | Titolo                              | Title                   | Q.tà | Note |
|----|---------------|-------------------------------------|-------------------------|------|------|
| 34 | XTE.014.040T  | VITE TE M14 x 40                    | SCREW TE M14 x 40       | 4    |      |
| 35 | X02.978.000SX | SUPPORTO POMPA TIPO NUOVO           | BRACKET                 | 1    |      |
| 36 | XD0.14.5587G  | DADO M14                            | NUT M14                 | 4    |      |
| 37 | X21.005.000   | TENDICINGHIA M12 PER POMPA          | BELT STRETCHER FOR PUMP | 1    |      |
| 38 | X40.122.100   | TUNNEL PASSAGGIO ARIA               | AIR WAY TUNNEL          | 1    |      |
| 39 | X05.615.000   | CURVA D.175 90°                     | ELBOW D.175 90°         | 1    |      |
| 40 | X05.616.000   | COLLARE PER TUBI D.175              | PIPE CLAMP D.175        | 3    |      |
| 41 | XTE.010.030T  | VITE TE M10 x 30                    | SCREW TE M10 x 30       | 1    |      |
| 42 | X40.147.000   | GUARNIZIONE PER TUNNEL BLITZ 45-50  | GASKET FOR TUNNEL 45-50 | 1    |      |
| 43 | XRP.014.000   | RONDELLA PIANA D.14                 | WASHER D.14             | 8    |      |
| 44 | X20.531.000   | LAMIERA FISSAGGIO CARTER            | CARTER FIXING PLATE     | 1    |      |
| 45 | XRP.008.000   | RONDELLA PIANA D.8                  | WASHER D.8              | 4    |      |
| 46 | X40.378.000   | PIASTRA COPRI RUBINETTI CON INSERTI | PLATE                   | 1    |      |
| 47 | X04.866.150   | CARTER ANTERIORE BLITZ 45 1 POMPA   | FAN HOUSING 1 PUMP      | 1    |      |
| 48 | X50.355.000   | SUPPORTO ADESIVO PRODOTTO           | PRODUCT NOTE SUPPORT    | 1    |      |
| 49 | XTE.008.016T  | VITE TE M8x16                       | SCREW TE M8x16          | 2    |      |

| N° | Doc. Number  | Titolo                            | Title                 | Q.tà | Note |
|----|--------------|-----------------------------------|-----------------------|------|------|
| 50 | X04.866.050  | CARTER ANTERIORE BLITZ 45 1 POMPA | FAN HOUSING 1 PUMP    | 1    |      |
| 51 | XRD.006.000  | RONDELLA DENTELLATA D.6           | TAB WASHER D.6        | 2    |      |
| 52 | XTE.006.016T | VITE TE M6X16                     | SCREW TE M6X16        | 2    |      |
| 53 | XD0.06.5589G | DADO M6 BASSO                     | NUT M6                | 2    |      |
| 54 | X40.333.000  | COPERCHIO DISINNESTO              | FAN CLUTCH LID        | 1    |      |
| 55 | XRP.006.000  | RONDELLA PIANA D. 6               | WASHER D.6            | 2    |      |
| 56 | XDC.06.5721I | DADO DIN 1587 6x1-6-10            | NUT DIN 1587 6x1-6-10 | 2    |      |

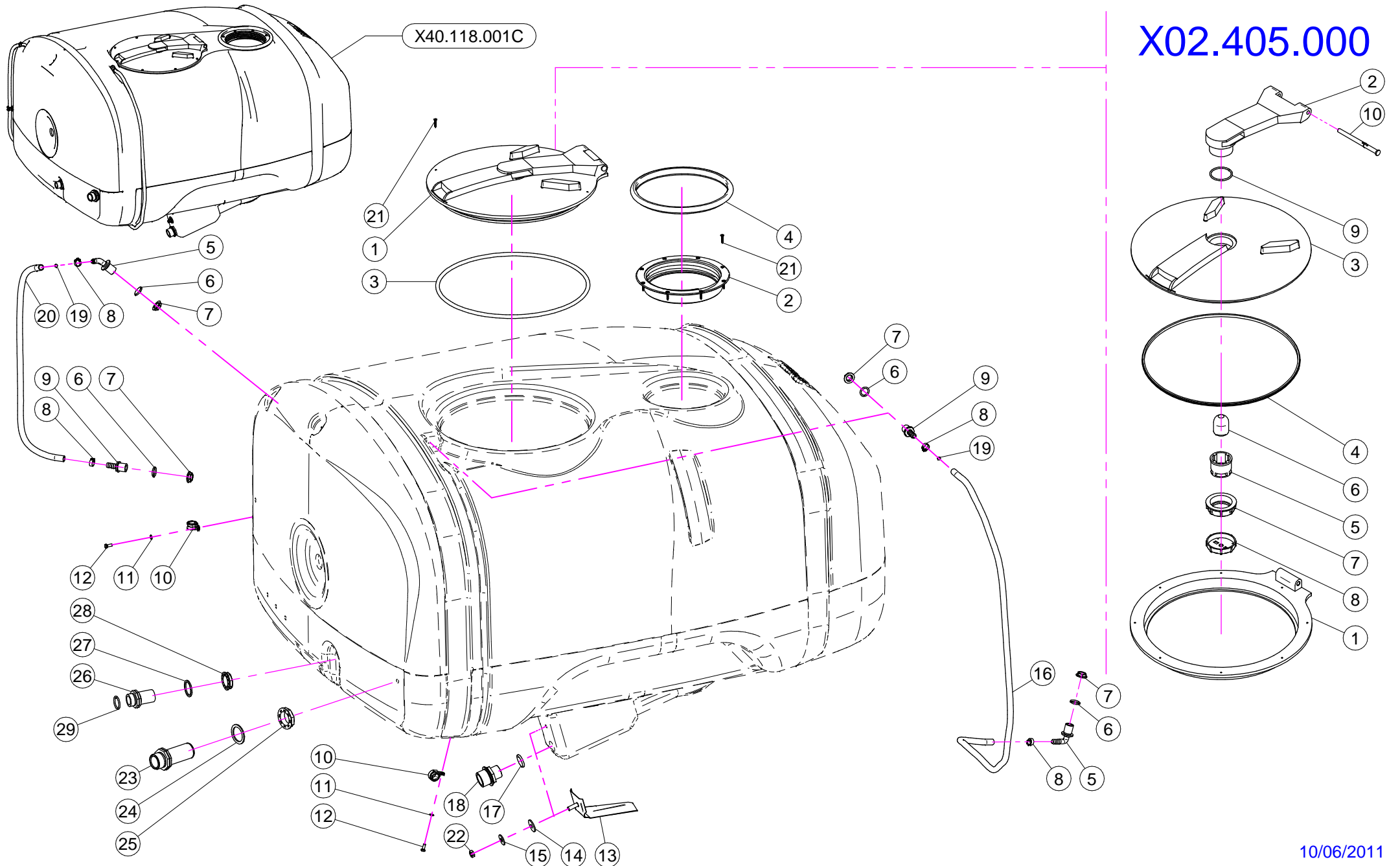
| N° | Doc. Number  | Titolo                     | Title           | Q.tà | Note |
|----|--------------|----------------------------|-----------------|------|------|
| 60 | X04.993.070  | CORPO PIEDE D'APPOGGIO     | JACK STAND BODY | 1    |      |
| 61 | X20.505.000  | SPINOTTO PIEDE D' APPOGGIO | PIN JACK STAND  | 1    |      |
| 62 | X00.100.004  | COPIGLIA D.4               | SPLIT PIN D.4   | 1    |      |
| 63 | XCP.006.040I | COPIGLIA D.6 Lg.40         | PIN D.6 Lg.40   | 1    |      |
| 64 | X21.183.000  | STRISCIA FERMATAPPI        | CAP STOP        | 2    |      |
| 65 | XD0.06.5588G | DADO M6                    | NUT M6          | 1    |      |
| 66 | XTE.006.016T | VITE TE M6X16              | SCREW TE M6X16  | 1    |      |



| N° | Doc. Number   | Titolo                                 | Title                          | Q.tà | Note |
|----|---------------|--|--------------------------------|------|------|
| 1  | X02.404.100   | FILTRO A TAZZA 400 x 330               | BASKET FILTER 400 x 330        | 1    |      |
| 2  | X02.298.000   | FILTRO A TAZZA D.204                   | BASKET FILTER D.204            | 1    |      |
| 3  | X02.476.100   | COPERCHIO FILETTATO D.255 CON FILO     | THREADED LID D.255 WITH ROPE   | 1    |      |
| 4  | X02.481.277   | FASCIA IN NYLON 60 mm L=2770           | NYLON BAND 60 mm L=2770        | 1    |      |
| 5  | X02.481.253   | FASCIA IN NYLON 60 mm L=2530           | NYLON BAND 60 mm L=2530        | 1    |      |
| 6  | X20.512.000   | STAFFA ANCORAGGIO FASCE                | BRACKET                        | 4    |      |
| 7  | X20.513.000   | PIASTRINA SERRAGGIO FASCE              | SHAPED PLATE                   | 4    |      |
| 8  | XTE.006.020T  | VITE TE M6 x 20                        | SCREW TE M6 x 20               | 8    |      |
| 9  | XRP.006.000   | RONDELLA PIANA D. 6                    | WASHER D.6                     | 8    |      |
| 10 | XDA.006.0AG   | DADO AUTOBLOCCANTE M6                  | SELF LOCKING NUT M6            | 8    |      |
| 11 | XRP.010.000   | RONDELLA PIANA D.10                    | WASHER D.10                    | 4    |      |
| 12 | XTE.010.080T  | VITE M10x80                            | M10x80 BOLT                    | 4    |      |
| 13 | XDOT.10.5587  | DADO OTTONE M10                        | M10 BRASS NUT                  | 4    |      |
| 14 | X02.135.000   | VALVOLA A PISTONCINO COMPLETA          | COMPLETE PISTON VALVE          | 1    |      |
| 15 | XFC.023.5.025 | FASCETTA COBRA 23,5 - 25               | KOBRA CLAMP 23,5 - 25          | 1    |      |
| 16 | X02.032.000   | GUARNIZIONE D.26x40 SP. 2              | GASKET D.26x40 SP. 2           | 1    |      |
| 17 | X00.541.000   | GHIERA 3/4"                            | NUT 3/4"                       | 1    |      |
| 18 | X00.131.000   | PRESA ANTIVORTICE 1"                   | 1" VORTIX DAMPER DRIVE         | 1    |      |
| 19 | X00.055.021   | RACCORDO DIRITTO PG D.25               | STRAIGHT HOSE R.H D.25         | 1    |      |
| 20 | XOR.000.132   | OR D.23,81 x 2,62                      | 23,81 x 2,62 O-RING GASKET     | 2    |      |
| 21 | X00.055.24.2  | GIRELLO 1" GAS                         | 1" FLY NUT                     | 3    |      |
| 22 | XF0.023.035I  | FASCETTA A VITE 23/35 W4 INOX          | STAINLESS STEEL CLIP           | 2    |      |
| 23 | X20.793.000   | RACCORDO DIRITTO P.G. D.25 3/4" GAS M. | HOSETAIL R.H. D.25 3/4" GAS M. | 1    |      |
| 24 | X00.055.038   | RACCORDO CURVO A P.G. D.19             | CURVED UNION WITH R.H. D.19    | 2    |      |

| N° | Doc. Number   | Titolo                            | Title                         | Q.tà | Note |
|----|---------------|-----------------------------------|-------------------------------|------|------|
| 25 | X40.035.001   | TUBO FORATO 1" L=1200             | PERFORATED HOSE 1" L=1200     | 1    |      |
| 26 | XTF.001.000   | TAPPO 1"                          | PACKING                       | 1    |      |
| 27 | XOR.003.112   | OR D.28,24x2,62                   | O-RING D.28,24x2,62           | 1    |      |
| 28 | X00.058.028   | RACCORDO DIRITTO PG D. 30         | STRAIGHT HOSE R.H D.30        | 1    |      |
| 29 | X00.058.006   | GIRELLO 1" 1/4 GAS                | 1" 1/4 FLY NUT                | 1    |      |
| 30 | XF0.025.040I  | FASCETTA A VITE 25/40 W4 INOX     | STAINLESS STEEL CLIP          | 1    |      |
| 31 | XFC.022.5.024 | FASCETTA COBRA 22,5 - 24          | KOBRA CLAMP 22,5 - 24         | 1    |      |
| 32 | XFN.035.000   | FASCETTA IN NYLON PER TUBI D. 30  | STICKER                       | 2    |      |
| 33 | XTE.005.010I  | VITE TE M5 x 10                   | SCREW TE M5 X 10              | 3    |      |
| 34 | XRP.005.015I  | RONDELLA PIANA D. 5x15            | WASHER D. 5x15                | 3    |      |
| 35 | XFG.040.000   | FASCETTA GOMMATA PER TUBI D.30    | STICKER                       | 1    |      |
| 36 | X02.212.130   | TUBO D. 19x28 L= 130              | HOSE D. 19x28 L= 130          | 1    |      |
| 37 | X02.355.000   | FASCETTA D'ASSEMBLAGGIO 292 mm    | NYLON ASSEMBLY CLAMP          | 3    |      |
| 38 | X02.372.125   | TUBO SPIRALATO D. 19 L= 1250      | HOSE D. 19 L= 1250            | 1    |      |
| 39 | X02.238.120   | TUBO SPIRALATO D. 30 L= 1200      | HOSE D. 30 L= 1200            | 1    |      |
| 40 | X02.212.075   | TUBO D. 19x26 L= 750              | HOSE D. 19x26 L= 750          | 1    |      |
| 41 | XFC.027.5.029 | FASCETTA COBRA 27,08 - W8         | KOBRA CLAMP 27,08 - W8        | 2    |      |
| 42 | X00.418.000   | RACCORDO DIRITTO P.G. 19 3/4" GAS | STRAIGHT UNION R.H.19 3/4 GAS | 1    |      |
| 43 | X02.182.100   | TAPPO 3/4" FEMMINA CON FORO D. 8  | FEMALE 3/4" CAP               | 1    |      |
| 44 | XTE.006.060I  | VITE TE M6x60 INOX                | INOX M6x60 TE SCREW           | 4    |      |
| 45 | XDC.06.5721I  | DADO DIN 1587 6x1-6-10            | NUT DIN 1587 6x1-6-10         | 4    |      |
| 46 | X00.542.000   | GHIERA 1"                         | NUT 1"                        | 1    |      |
| 47 | X20.809.120   | TUBO D.25 CON RAMINO L=1200       | HOSE D.25 L=1200              | 1    |      |



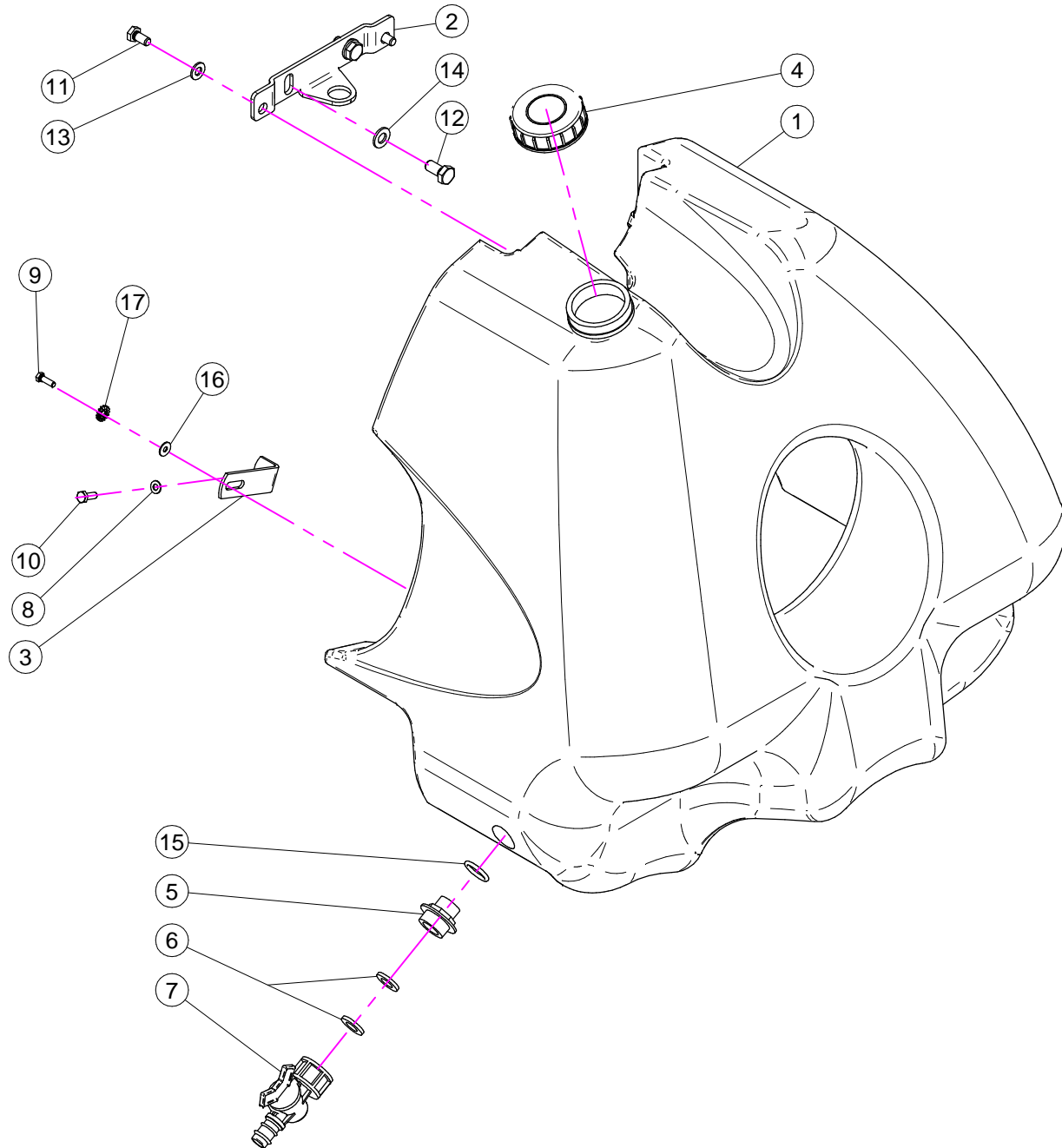
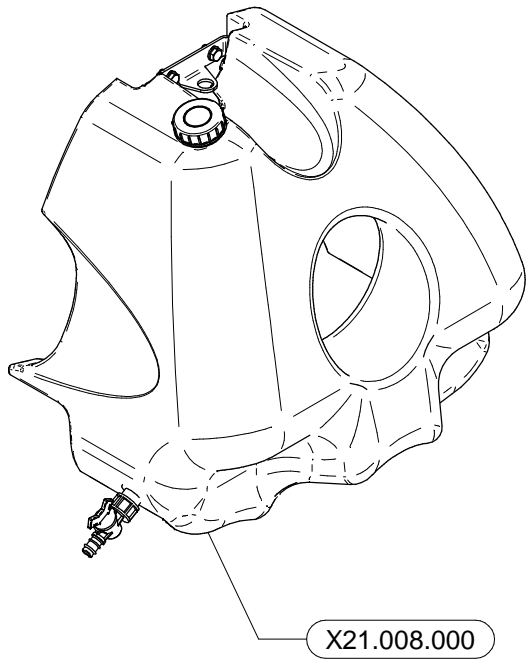


| N° | Doc. Number    | Titolo                                    | Title                            | Q.tà | Note |
|----|----------------|---|----------------------------------|------|------|
| 1  | X02.405.000    | COPERCHIO RIBALTABILE                     | HINGED TANK LID                  | 1    |      |
| 2  | X02.477.000    | ANELLO FILETTATO D.255                    | THREADED RING D.255              | 1    |      |
| 3  | X02.405.000.L  | GUARNIZIONE                               | GASKET                           | 1    |      |
| 4  | X02.477.000.A  | GUARNIZIONE PER ANELLO FILETTATO D.255    | THREADED RING GASKET D.255       | 1    |      |
| 5  | X02.457.000    | PORTAGOMMA D.13 A 90° M. 1/2"             | HOSETAIL D.13 90° M. 1/2"        | 2    |      |
| 6  | XOR.004.081    | OR D.20,22 x 3,53                         | 20,22 x 3,53 O-RING GASKET       | 4    |      |
| 7  | X02.458.000    | GHIERA 1/2"                               | LOCK RING 1/2"                   | 4    |      |
| 8  | XFC.016.5.018  | FASCETTA COBRA 16,5 - 18                  | KOBRA CLAMP 16,5 - 18            | 4    |      |
| 9  | X02.482.000    | RACCORDO DRITTO P.G.D.13 M. 1/2"          | HOSETAIL MALE THREADED 1/2"      | 2    |      |
| 10 | XFG.018.000    | FASCETTA GOMMATA PER TUBI D.18            | STICKER                          | 2    |      |
| 11 | XRP.006.000    | RONDELLA PIANA D. 6                       | WASHER D.6                       | 2    |      |
| 12 | XTE.006.016T   | VITE TE M6X16                             | SCREW TE M6X16                   | 2    |      |
| 13 | X20.498.002    | ANTIVORTICE IN ACCIAIO INOX               | STAINLESS STEEL ANTI-VORTEX      | 1    |      |
| 14 | X20.436.000    | GUARNIZIONE SPECIALE PER ANTIVORTICE      | SPECIAL GARNISHING FOR ANTIWHIRL | 1    |      |
| 15 | XRP.010.030    | RONDELLA PIANA D.10 x 30 mm               | WASHER D.10 x 30 mm              | 1    |      |
| 16 | X02.378.160    | TUBETTO VITREO D.12X16 L=1600             | HOSE VITREO D.12X16 L=1600       | 1    |      |
| 17 | XOR.000.507    | OR D.27 x 5                               | 27 x 5 O-RING GASKET             | 1    |      |
| 18 | X00.045.012    | RIDUZIONE 1" 1/4 M - 1" M                 | 1" 1/4 M - 1" M REDUCER NIPPLE   | 1    |      |
| 19 | X02.478.000    | SFERA ROSSA D.8,5 PER LIVELLO             | RED FLOATING BALL D.8,5          | 2    |      |
| 20 | X02.378.085    | TUBETTO VITREO D 12X16 L= 850             | HOSE VITREO D 12X16 L= 850       | 1    |      |
| 21 | XTAS.04.2.025I | VITE AUTOFILETTANTE 4,2 x 25              | SELFTHREADED SCREW 4,2 x 25      | 16   |      |
| 22 | XDOT.10.5587   | DADO OTTONE M10                           | M10 BRASS NUT                    | 1    |      |
| 23 | X00.345.000    | NIPPLO 1" 1/4 + 1" 1/4 GAS                | NIPPLE 1" 1/4 + 1" 1/4 GAS       | 1    |      |
| 24 | X02.033.000    | GUARNIZIONE                               | GASKET                           | 1    |      |
| 25 | X00.543.000    | GHIERA 1" 1/4 GAS                         | NUT 1" 1/4 GAS                   | 1    |      |
| 26 | X00.055.134.L  | NIPPLO 1" / 1" GAS FILETTO LUNGO TAGLIATO | CUTTED LONG NIPPLE 1" / 1" GAS   | 1    |      |
| 27 | X02.066.000    | GUARNIZIONE D.33 x 45                     | GASKET D.33 x 45                 | 1    |      |
| 28 | X00.542.000    | GHIERA 1"                                 | NUT 1"                           | 1    |      |
| 29 | XOR.004.118    | OR D.29,75 x 3,53                         | 29,75 x 3,53 O-RING GASKET       | 1    |      |

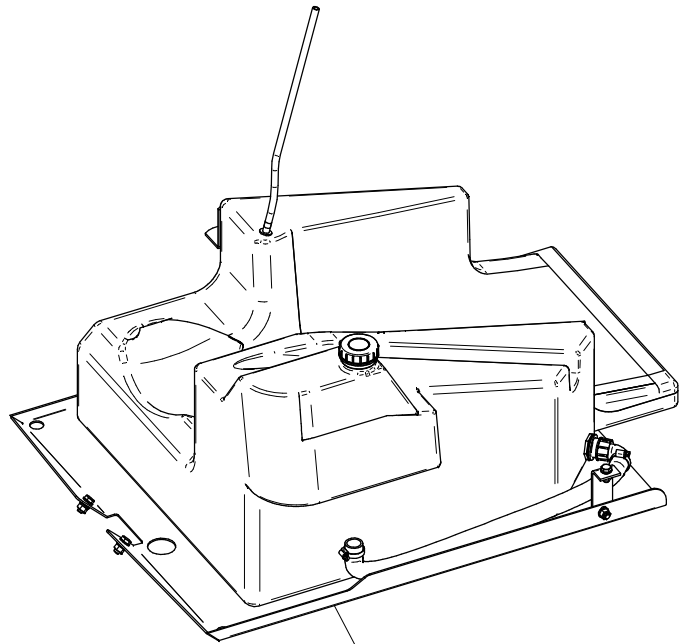
## X02.405.000

| N° | Doc. Number   | Titolo                      | Title                  | Q.tà | Note |
|----|---------------|-----------------------------|------------------------|------|------|
| 1  | X02.405.000.B | ANELLO BASE                 | BASE RING              | 1    |      |
| 2  | X02.405.001   | BRACCIO                     | ARM                    | 1    |      |
| 3  | X02.405.000.A | DISCO DI CHIUSURA           | GRIPPING PLATE         | 1    |      |
| 4  | X02.405.002   | GUARNIZIONE SAGOMATA        | SHAPED GASKET          | 1    |      |
| 5  | X20.787.000.G | CORPO VALVOLA DI SFIATO     | BREATHER VALVE         | 1    |      |
| 6  | X20.787.000.F | SFERA GALLEGGIANTE          | FLOATING BALL          | 1    |      |
| 7  | X20.787.000.H | GHIERA                      | RING NUT               | 1    |      |
| 8  | X20.787.000.I | TAPPO PER VALVOLA DI SFIATO | CAP FOR BREATHER VALVE | 1    |      |
| 9  | XOR.000.512   | OR D.51 x 3,5               | 51 x 3,5 O-RING GASKET | 1    |      |
| 10 | X20.787.000.D | PERNO                       | PIN                    | 1    |      |

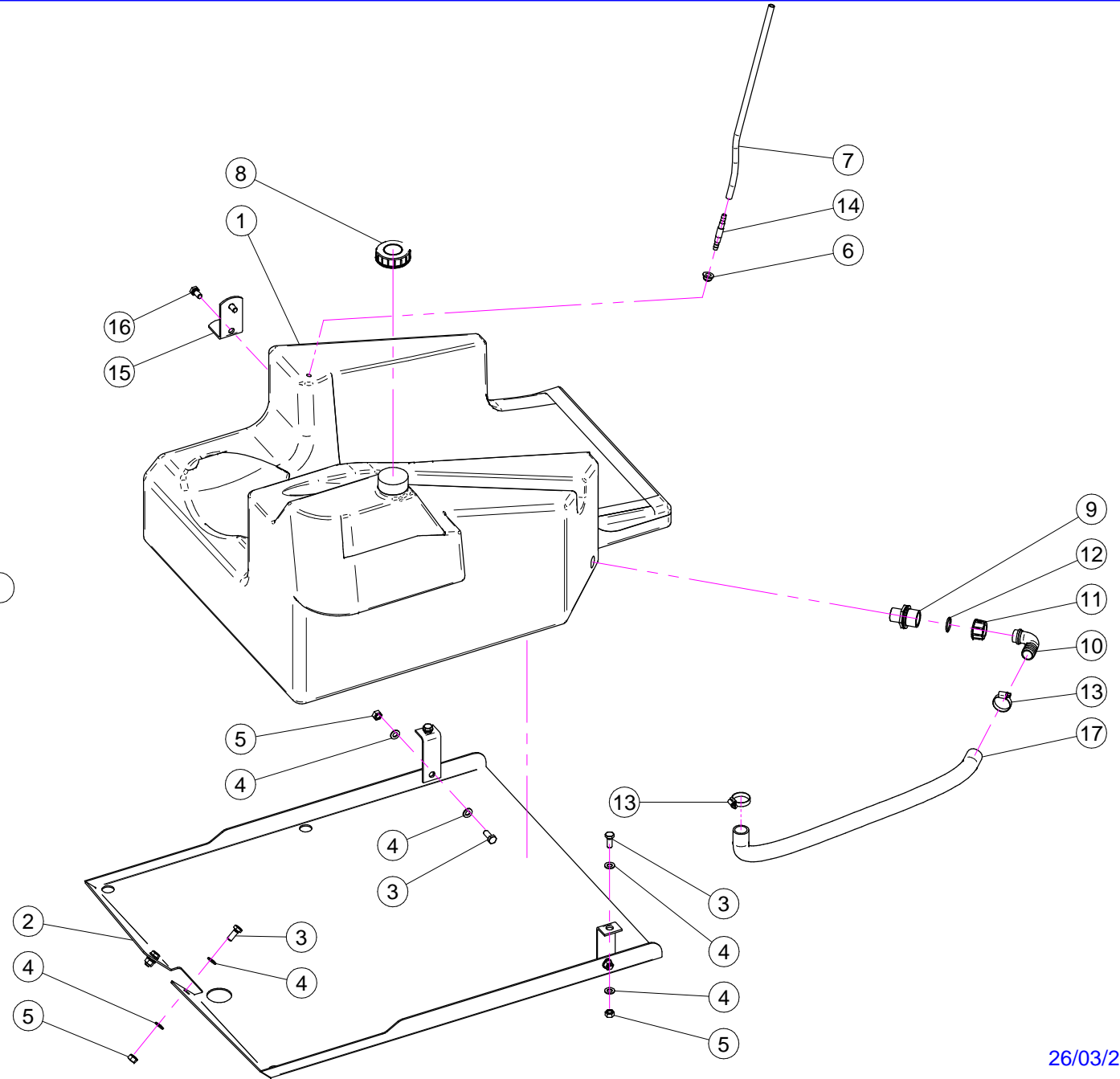




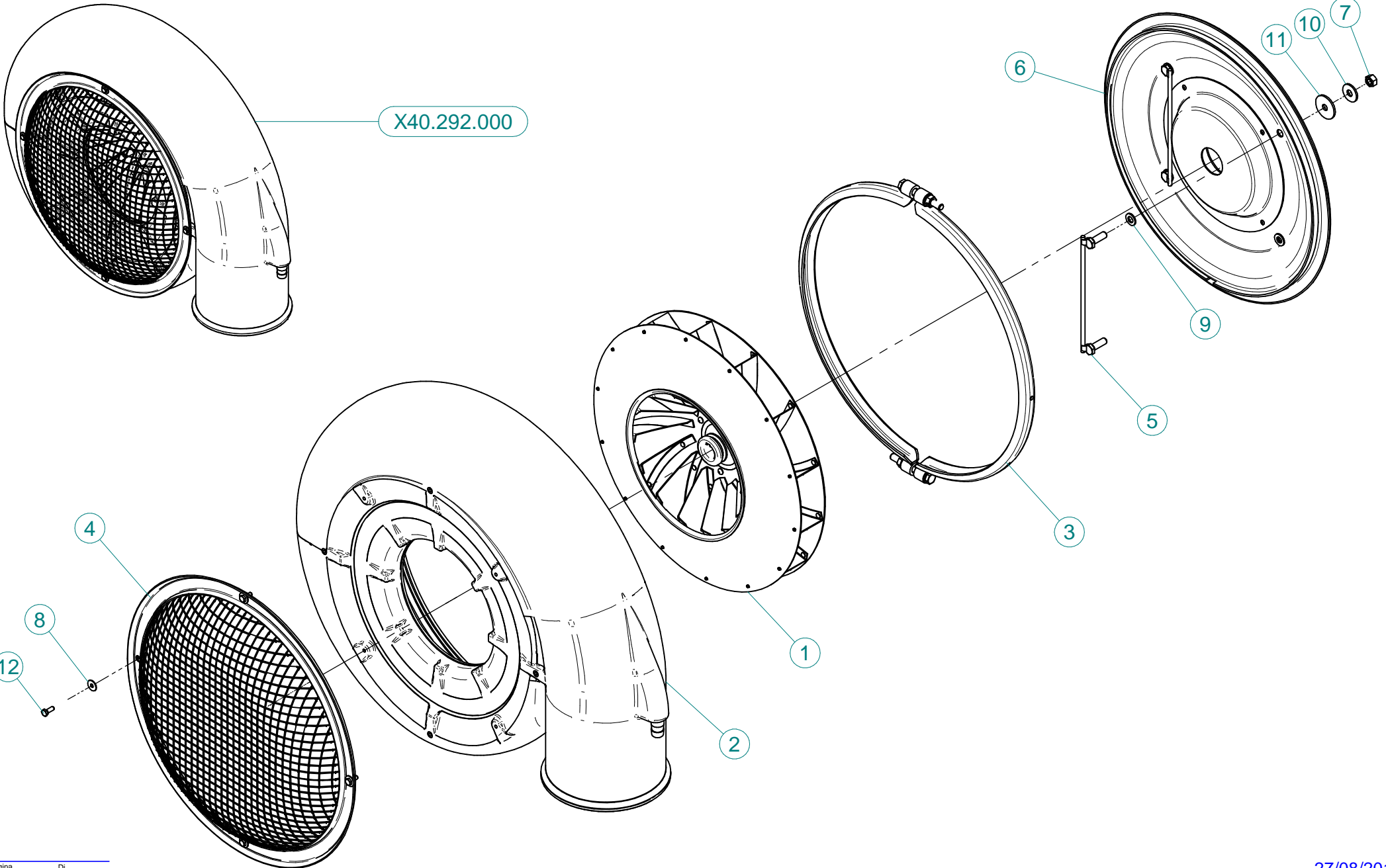
| N° | Doc. Number  | Titolo                                  | Title                                   | Q.tà |
|----|--------------|---|---|------|
| 1  | X40.322.000  | SERBATOIO LAVAMANI 30 Lt.               | HAND-WASHING TANK 30 Lt.                | 1    |
| 2  | X40.323.000  | STAFFA FISSAGGIO SERBATOIO LAVAMANI     | FIXING BRACKET                          | 1    |
| 3  | X40.324.000  | PIASTRA PER SERBATOIO LAVAMANI SERIE 45 | BRACKET FOR HAND-WASHING TANK 45 SERIES | 2    |
| 4  | X02.460.000  | COPERCHIO FILETTATO FEMMINA             | FEMALE THREADED TANK LID                | 1    |
| 5  | X00.055.044  | NIPPLO 1/2" GAS 3/4" GAS                | NIPPLE 1/2" - 3/4" GAS                  | 1    |
| 6  | X02.030.010  | GUARNIZIONE TAPPO DISTRIBUTORE          | GASKET                                  | 2    |
| 7  | X02.497.000  | RUBINETTO FEMMINA 3/4"                  | 3/4" FEMALE VALVE                       | 1    |
| 8  | XRP.006.000  | RONDELLA PIANA D. 6                     | WASHER D.6                              | 2    |
| 9  | XTE.005.016I | VITE TE M5X16                           | SCREW TE M5X16                          | 2    |
| 10 | XTE.006.016T | VITE TE M6X16                           | SCREW TE M6X16                          | 2    |
| 11 | XTE.008.016T | VITE TE M8x16                           | SCREW TE M8x16                          | 2    |
| 12 | XTE.010.020T | VITE TE M10 x 20                        | SCREW TE M10 x 20                       | 2    |
| 13 | XRP.008.000  | RONDELLA PIANA D.8                      | WASHER D.8                              | 2    |
| 14 | XRP.010.000  | RONDELLA PIANA D.10                     | WASHER D.10                             | 2    |
| 15 | XOR.004.081  | OR D.20,22 x 3,53                       | 20,22 x 3,53 O-RING GASKET              | 1    |
| 16 | XRP.005.015I | RONDELLA PIANA D. 5x15                  | WASHER D. 5x15                          | 2    |
| 17 | XRD.006.000  | RONDELLA DENTELLATA D.6                 | TAB WASHER D.6                          | 2    |



DIFF.LAV.AT2.13

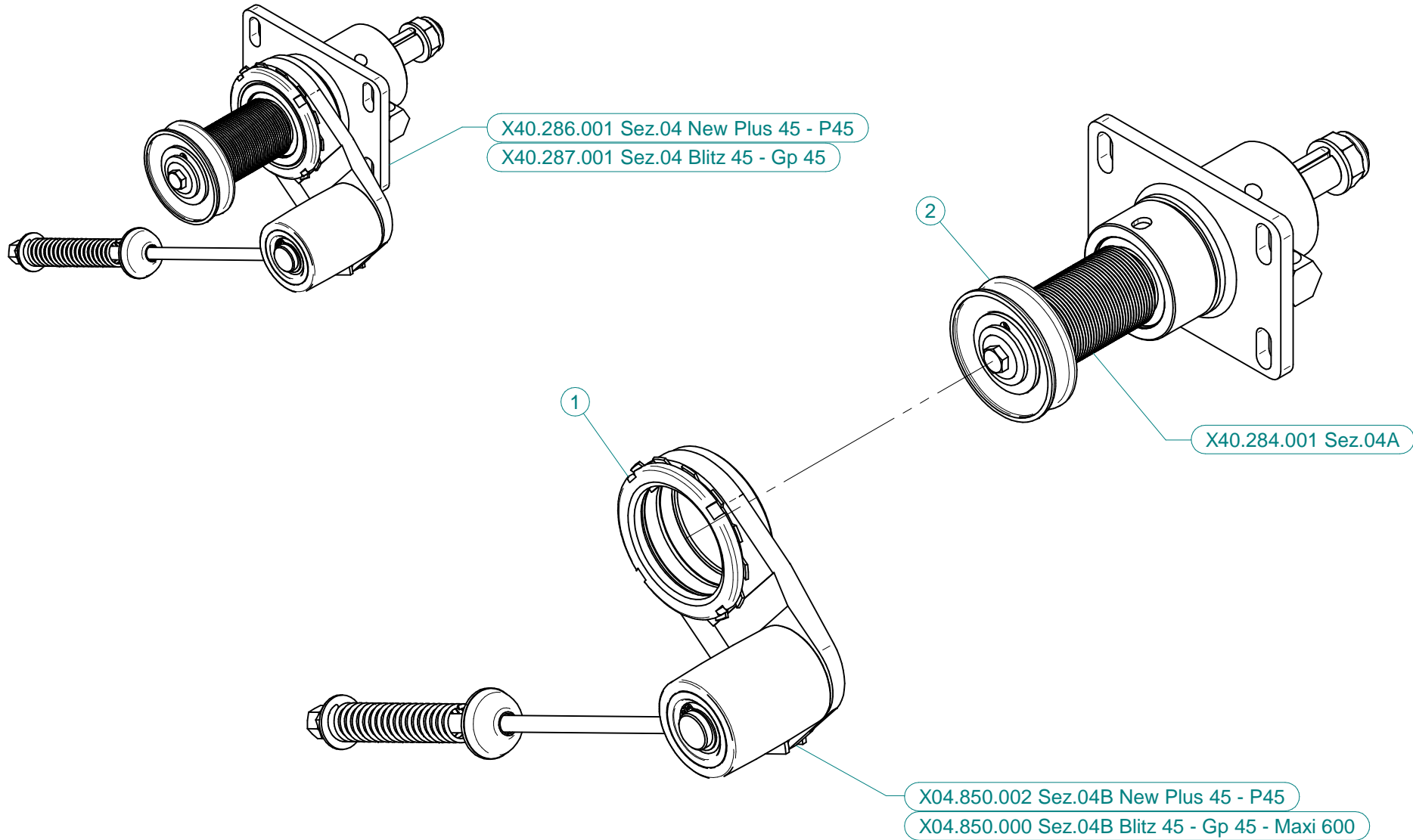


| N° | Doc. Number  | Titolo                              | Title                        | Q.tà | Note |
|----|--------------|-------------------------------------|------------------------------|------|------|
| 1  | X40.305.000  | SERBATOIO LAVAIMPIANTI lt 100       | RESERVOIR TANK LT. 100       | 1    |      |
| 2  | X40.310.000  | PROTEZIONE LAVAIMPIANTI             | RESERVOIR KIT PROTECTION     | 1    |      |
| 3  | XTE.010.025T | VITE TE 10x25T                      | SCREW TE 10x25T              | 6    |      |
| 4  | XRP.010.000  | RONDELLA PIANA D.10                 | WASHER D.10                  | 12   |      |
| 5  | XD0.10.5587G | DADO M10                            | NUT M10                      | 6    |      |
| 6  | X20.933.000  | GUARNIZIONE SFIATO SERBATOIO        | TANK BREATHER GASKET         | 1    |      |
| 7  | X02.217.060  | TUBETTO DI SFIATO D.8 L=600         | BREATHER PIPE D.8 L=600      | 1    |      |
| 8  | X02.460.000  | COPERCHIO FILETTATO FEMMINA         | FEMALE THREADED TANK LID     | 1    |      |
| 9  | X02.293.000  | RIDUZIONE 1" M - 3/4" M             | 1" M - 3/4" M REDUCER NIPPLE | 1    |      |
| 10 | X00.055.037  | RACCORDO CURVO P.G. D.25            | D.25 HOSETAIL                | 1    |      |
| 11 | X00.055.24.2 | GIRELLO 1" GAS                      | 1" FLY NUT                   | 1    |      |
| 12 | XOR.000.132  | OR D.23,81 x 2,62                   | 23,81 x 2,62 O-RING GASKET   | 1    |      |
| 13 | XF0.023.035I | FASCETTA A VITE 23/35 W4 INOX       | STAINLESS STEEL CLIP         | 2    |      |
| 14 | X20.934.000  | PORTAGOMMA D.8                      | STRAIGHT HOSE D.8            | 1    |      |
| 15 | X20.954.000  | SUPPORTO AD " L" SOSTEGNO SERBATOIO | TANK BRACKET                 | 1    |      |
| 16 | XTE.010.020T | VITE TE M10 x 20                    | SCREW TE M10 x 20            | 2    |      |
| 17 | X20.809.100  | TUBO D. 25 L= 1000                  | HOSE D. 25 L= 1000           | 1    |      |



| N° | Doc. Number   | Titolo                           | Title                          | Q.tà |
|----|---------------|----------------------------------|--------------------------------|------|
| 1  | X04.720.000   | VENTOLA Ø 450 X P/T/LP/TP45      | FAN 450                        | 1    |
| 2  | X04.854.000   | CARTER VENTOLA 45 IN POLIETILENE | P45-45T POLY FAN CASING        | 1    |
| 3  | X04.874.000.Z | COLLARE D.485 X CHIOCCIOLA 45    | CLAMP D.485                    | 1    |
| 4  | X05.654.200   | RETE DI PROTEZIONE BOMBATA       | FAN NET PROTECTION             | 1    |
| 5  | X20.088.000   | CAVALLOTTO FISSAGGIO COPERCHIO   | BACK COVER BRACKET             | 2    |
| 6  | X40.268.000   | COPERCHIO VENTOLA 45             | FAN 45 COVER                   | 1    |
| 7  | XD0.10.5587G  | DADO M10                         | NUT M10                        | 4    |
| 8  | XRP.006.018   | RONDELLA PIANA Ø 6x18            | WASHER Ø 6x18                  | 4    |
| 9  | XRP.010.000   | RONDELLA PIANA Ø 10              | WASHER Ø 10                    | 4    |
| 10 | XRP.010.030   | RONDELLA PIANA F. LARGA D.10X30  | WASHER Ø 10 x 30 mm            | 4    |
| 11 | XRP.010.040   | RONDELLA PIANA F. LARGA D.10X40  | WASHER Ø 10 X 40               | 4    |
| 12 | XTE.006.016T  | VITE TE UNI 5739-65 M6X16-8.8    | SCREW TE UNI 5739-65 M6X16-8.8 | 4    |



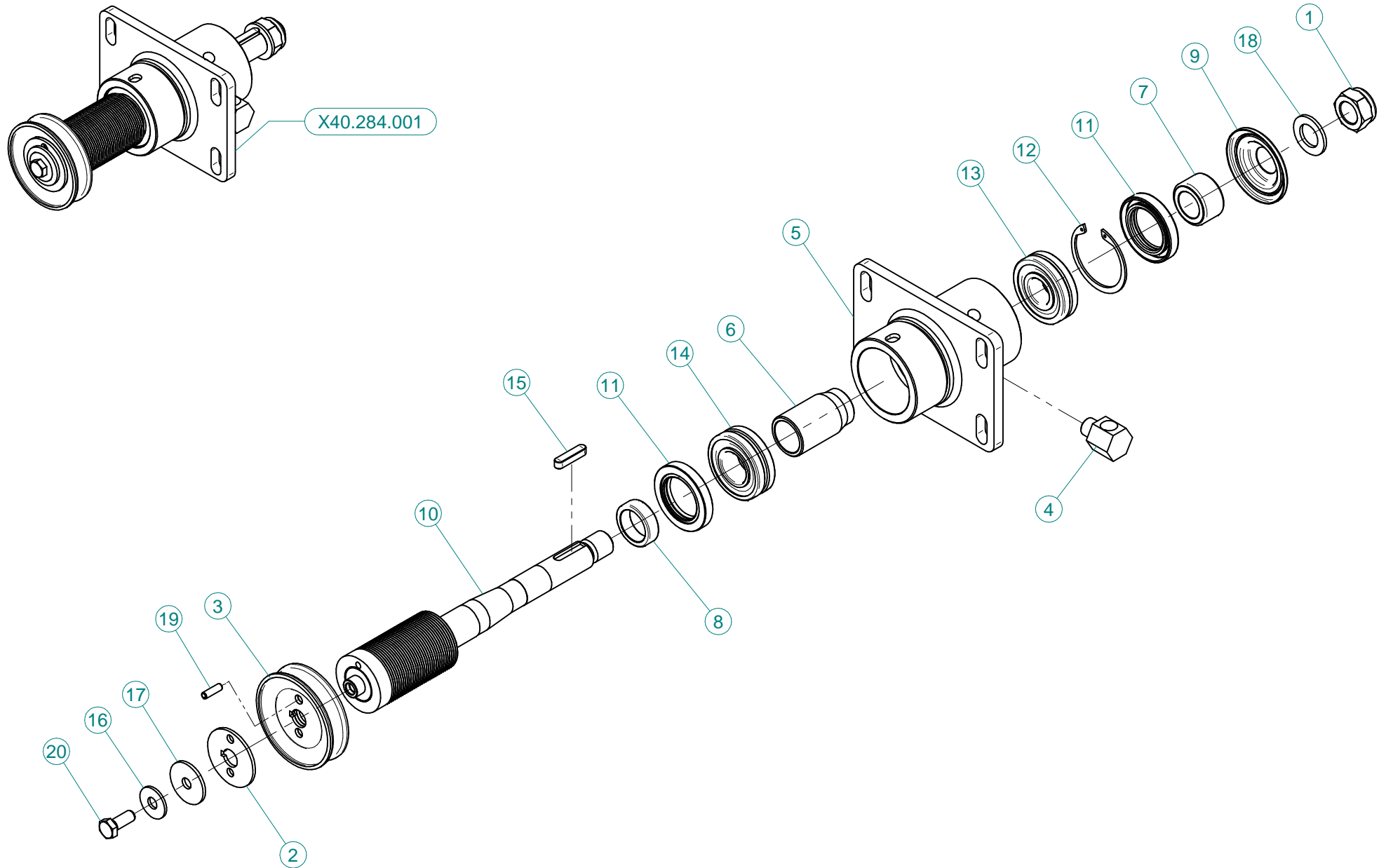


## X40.286.001

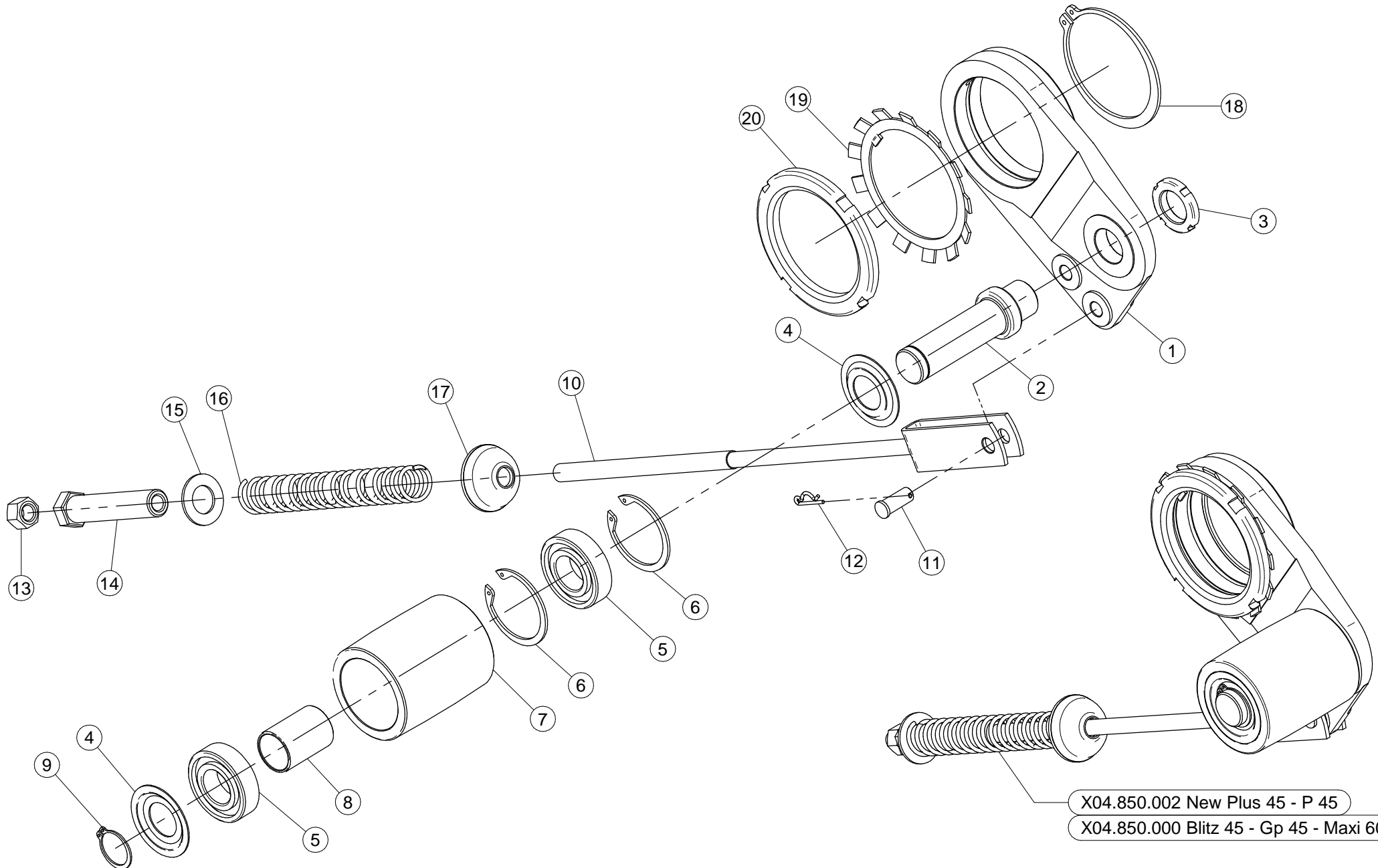
| N° | Doc. Number | Titolo  | Title                                    | Q.tà |
|----|-------------|---|--|------|
| 1  | X04.850.002 | TENDICINGHIA AUTOMATICO COMPLETO              | AUTOMATIC BELT STRETCHER                 | 1    |
| 2  | X40.284.001 | SUPPORTO OLIO 45 - PUL. D.54 SENZA DISINNESTO | FAN SUPPORT - PUL D.54 NO DISENGANGEMENT | 1    |

## X40.287.001

| N° | Doc. Number | Titolo  | Title                                    | Q.tà |
|----|-------------|---|--|------|
| 1  | X04.850.000 | TENDICINGHIA AUTOMATICO COMPLETO              | AUTOMATIC BELT STRETCHER                 | 1    |
| 2  | X40.284.001 | SUPPORTO OLIO 45 - PUL. D.54 SENZA DISINNESTO | FAN SUPPORT - PUL D.54 NO DISENGANGEMENT | 1    |



| N° | Doc. Number    | Titolo                               | Title                           | Q.tà |
|----|----------------|--------------------------------------|---------------------------------|------|
| 1  | XDA.022.0BF    | DADO ESAGONALE M22 AUTOBLOCCANTE     | SELF-LOCKING NUT M22 x 1,5      | 1    |
| 2  | X02.723.001    | RONDELLA SPECIALE mm3                | SPECIAL WASHER mm3              | 1    |
| 3  | X02.723.003    | PULEGGIA COMANDO POMPA D.78 X 1 3V   | PULLEY FOR PUMP D.78 X 1 3V     | 1    |
| 4  | X20.789.001    | RACCORDO LIVELLO OLIO                | OIL LEVEL JOINT                 | 1    |
| 5  | X40.260.000    | SUPPORTO VENTILATORE NUDO            | FAN SUPPORT                     | 1    |
| 6  | X40.262.000    | DISTANZIALE SUPPORTO VENTILATORE     | SPACER FAN SUPPORT              | 1    |
| 7  | X40.263.000    | DISTANZIALE TENUTA LATO VENTOLA      | SIDE FAN SEAL SPACER            | 1    |
| 8  | X40.264.000    | DISTANZIALE PER TENUTA LATO PULEGGIA | SPACER                          | 1    |
| 9  | X40.267.000    | COPERCHIETTO LATO VENTOLA            | SIDE FAN COVER                  | 1    |
| 10 | X40.271.054    | ALBERO CON PULEGGIA D. 54 J32        | SHAFT WITH PULLEY D.54 J32      | 1    |
| 11 | XBASL.40.62.10 | ANELLO DI TENUTA IN VITON 40.62.10   | VITON LIP SEALS IEL 40.62.10    | 2    |
| 12 | XI0.062.000    | ANELLO ELASTICO INTERNO D. 62        | INTERNAL D. 62 CIRCLIP          | 1    |
| 13 | XK0.021.305    | CUSCINETTO A RULLI OBLIQUI 21.305    | BEARING TO OBLIQUE SEAMS 21.305 | 1    |
| 14 | XK0.022.206    | CUSCINETTO A RULLI OBLIQUI 22.206    | BEARING TO OBLIQUE SEAMS 22.206 | 1    |
| 15 | XL.08.07.35    | LINGUETTA 8x7x35                     | 8x7x35 TANG                     | 1    |
| 16 | XRP.010.030    | RONDELLA PIANA F.LARGA D.10X30 ZINC. | 10X30mm D. LARGE THREAD FLAT    | 1    |
| 17 | XRP.010.040    | RONDELLA PIANA F. LARGA Ø10X40       | WASHER Ø 10 X 40                | 1    |
| 18 | XRP.022.000    | RONDELLA PIANA D.22                  | WASHER D.22                     | 1    |
| 19 | XSE.006.020    | SPINA ELASTICA D.6x20                | SPRING PIN D.6x20               | 1    |
| 20 | XTE.010.025FT  | VITE TE UNI 5740-65                  | SCREW TE UNI 5740-65            | 1    |



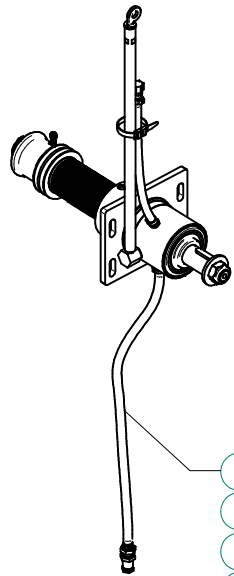
**X04.850.002**  
**NEW PLUS 45 - P 45**

| N° | Doc. Number  | Titolo                                  | Title                     | Q.tà | Note |
|----|--------------|---|---------------------------|------|------|
| 1  | X04.095.000  | SUPPORTO PER TENDICINGHIA AUTOMATICO    | BELT STRETCHER HOUSING    | 1    |      |
| 2  | X04.835.000  | PERNO PER TENDICINGHIA AUTOMATICO       | BELT STRETCHER PIN        | 1    |      |
| 3  | XKM.005.000  | GHIERA KM5                              | NUT KM5                   | 1    |      |
| 4  | X04.585.000  | COPERCHIO PARAPOLVERE TENDICINGHIA      | ANTI - DUST COVER         | 2    |      |
| 5  | XK6.205.2RS  | CUSCINETTO 6205-2RS                     | ROLLER BEARING 6205-2RS   | 2    |      |
| 6  | XI0.052.000  | ANELLO ELASTICO INTERNO D. 52           | INTERNAL D. 52 CIRCLIP    | 2    |      |
| 7  | X04.083.000  | RULLO TENDICINGHIA AUTOMATICO           | ROLLER FOR BELT STRETCHER | 1    |      |
| 8  | X04.084.000  | DISTANZIALE PER TENDICINGHIA AUTOMATICO | SPACER FOR BELT STRETCHER | 1    |      |
| 9  | XE0.025.000  | ANELLO ELASTICO ESTERNO D. 25           | EXTERNAL D. 25 CIRCLIP    | 1    |      |
| 10 | X05.653.000  | FORCELLA TENSIONE TENDICINGHIA          | BELT TRETCHER FORK        | 1    | *    |
| 11 | X04.593.000  | PERNO FORCELLA TENDICINGHIA             | PIN                       | 1    |      |
| 12 | X00.100.002  | COPIGLIA                                | CLIP                      | 1    |      |
| 13 | XD0.12.5587G | DADO M12 PG UNI 5587                    | M12 NUT                   | 1    |      |
| 14 | X04.583.000  | VITE SPECIALE MOLLA TENDICINGHIA        | SPECIAL SCREW             | 1    |      |
| 15 | XRP.019.000  | RONDELLA PIANA D.19 6592                | WASHER D.19               | 1    |      |
| 16 | X04.093.100  | MOLLA TENDICINGHIA AUTOMATICO           | SPRING                    | 1    |      |
| 17 | X20.260.000  | RONDELLA BOMBATA D.12 PER TENDICINGHIA  | SPECIAL WASHER D.12       | 1    |      |
| 18 | XE0.080.000  | ANELLO ELASTICO ESTERNO D.80            | EXTERNAL D 80 CIRCLIP     | 1    |      |
| 19 | XMB.016.000  | ROSETTA DI SICUREZZA MB 16              | TOOTH LOCK WASHER MB 16   | 1    |      |
| 20 | X04.099.000  | GHIERA DI REGISTRO M 80x2               | NUT M 80x2                | 1    |      |

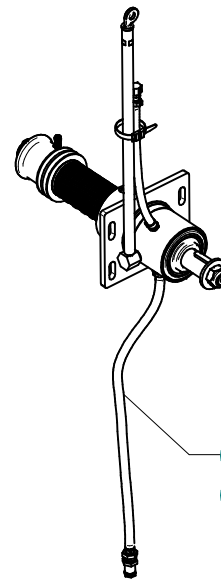
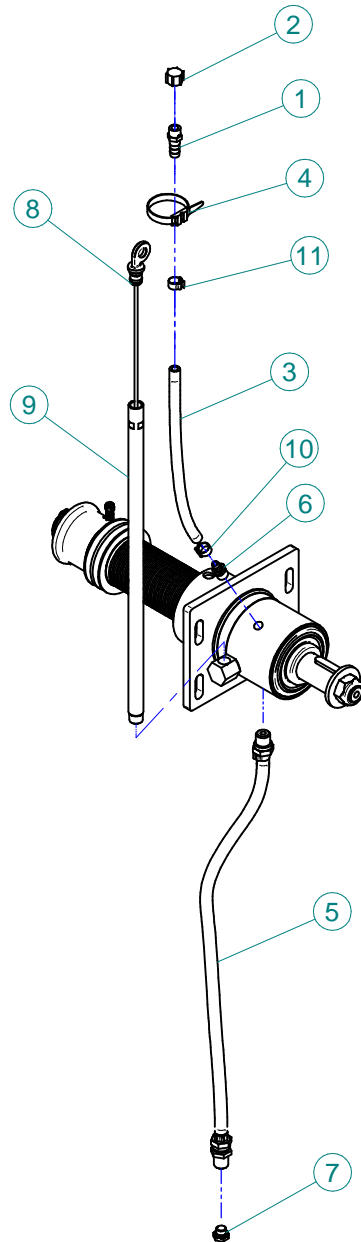
**X04.850.000**  
**BLITZ 45 - GP 45 - MAXI 600**

| N° | Doc. Number  | Titolo                                  | Title                     | Q.tà | Note |
|----|--------------|---|---------------------------|------|------|
| 1  | X04.095.000  | SUPPORTO PER TENDICINGHIA AUTOMATICO    | BELT STRETCHER HOUSING    | 1    |      |
| 2  | X04.835.000  | PERNO PER TENDICINGHIA AUTOMATICO       | BELT STRETCHER PIN        | 1    |      |
| 3  | XKM.005.000  | GHIERA KM5                              | NUT KM5                   | 1    |      |
| 4  | X04.585.000  | COPERCHIO PARAPOLVERE TENDICINGHIA      | ANTI - DUST COVER         | 2    |      |
| 5  | XK6.205.2RS  | CUSCINETTO 6205-2RS                     | ROLLER BEARING 6205-2RS   | 2    |      |
| 6  | XI0.052.000  | ANELLO ELASTICO INTERNO D. 52           | INTERNAL D. 52 CIRCLIP    | 2    |      |
| 7  | X04.083.000  | RULLO TENDICINGHIA AUTOMATICO           | ROLLER FOR BELT STRETCHER | 1    |      |
| 8  | X04.084.000  | DISTANZIALE PER TENDICINGHIA AUTOMATICO | SPACER FOR BELT STRETCHER | 1    |      |
| 9  | XE0.025.000  | ANELLO ELASTICO ESTERNO D. 25           | EXTERNAL D. 25 CIRCLIP    | 1    |      |
| 10 | X05.653.100  | FORCELLA TENSIONE TENDICINGHIA          | BELT TRETCHER FORK        | 1    | *    |
| 11 | X04.593.000  | PERNO FORCELLA TENDICINGHIA             | PIN                       | 1    |      |
| 12 | X00.100.002  | COPIGLIA                                | CLIP                      | 1    |      |
| 13 | XD0.12.5587G | DADO M12 PG UNI 5587                    | M12 NUT                   | 1    |      |
| 14 | X04.583.000  | VITE SPECIALE MOLLA TENDICINGHIA        | SPECIAL SCREW             | 1    |      |
| 15 | XRP.019.000  | RONDELLA PIANA D.19 6592                | WASHER D.19               | 1    |      |
| 16 | X04.093.100  | MOLLA TENDICINGHIA AUTOMATICO           | SPRING                    | 1    |      |
| 17 | X20.260.000  | RONDELLA BOMBATA D.12 PER TENDICINGHIA  | SPECIAL WASHER D.12       | 1    |      |
| 18 | XE0.080.000  | ANELLO ELASTICO ESTERNO D.80            | EXTERNAL D 80 CIRCLIP     | 1    |      |
| 19 | XMB.016.000  | ROSETTA DI SICUREZZA MB 16              | TOOTH LOCK WASHER MB 16   | 1    |      |
| 20 | X04.099.000  | GHIERA DI REGISTRO M 80x2               | NUT M 80x2                | 1    |      |

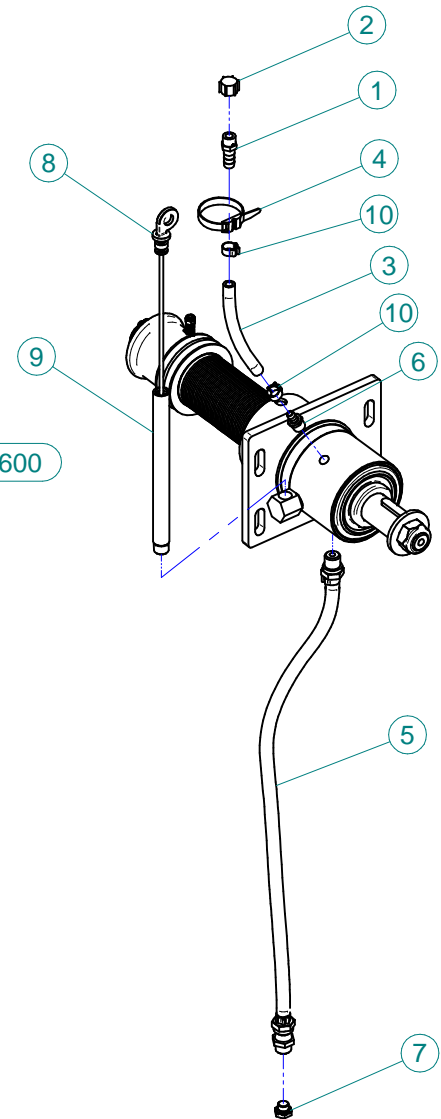




K.LUBR.50.P02  
New Plus 42-45-50-55  
Blitz "A" 50-55  
Link 50-55 - GI 50-55  
Gp 50-55



K.LUBR.50.T02  
Blitz 45-50-55 - Maxi 600

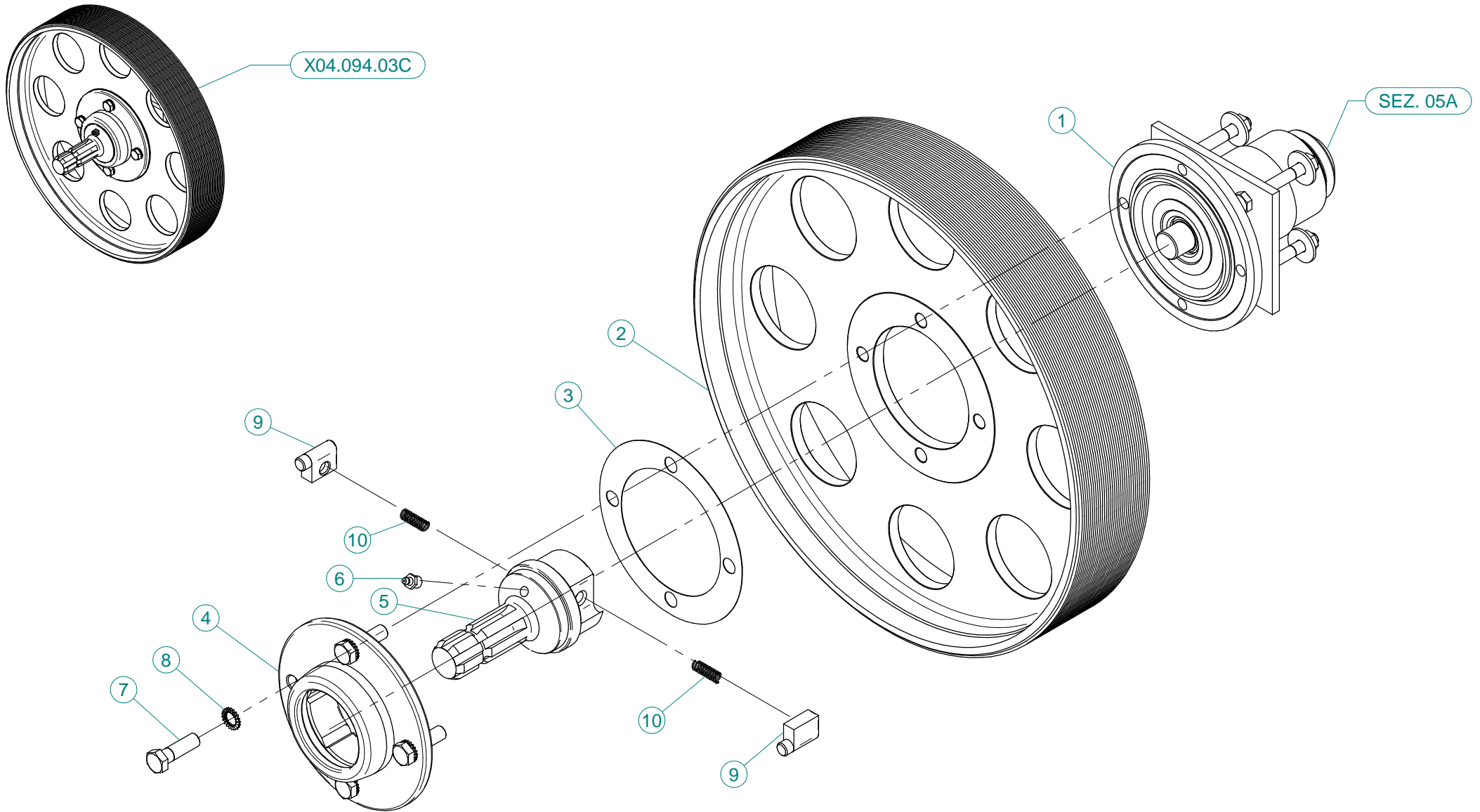


## K.LUBR.50.P02

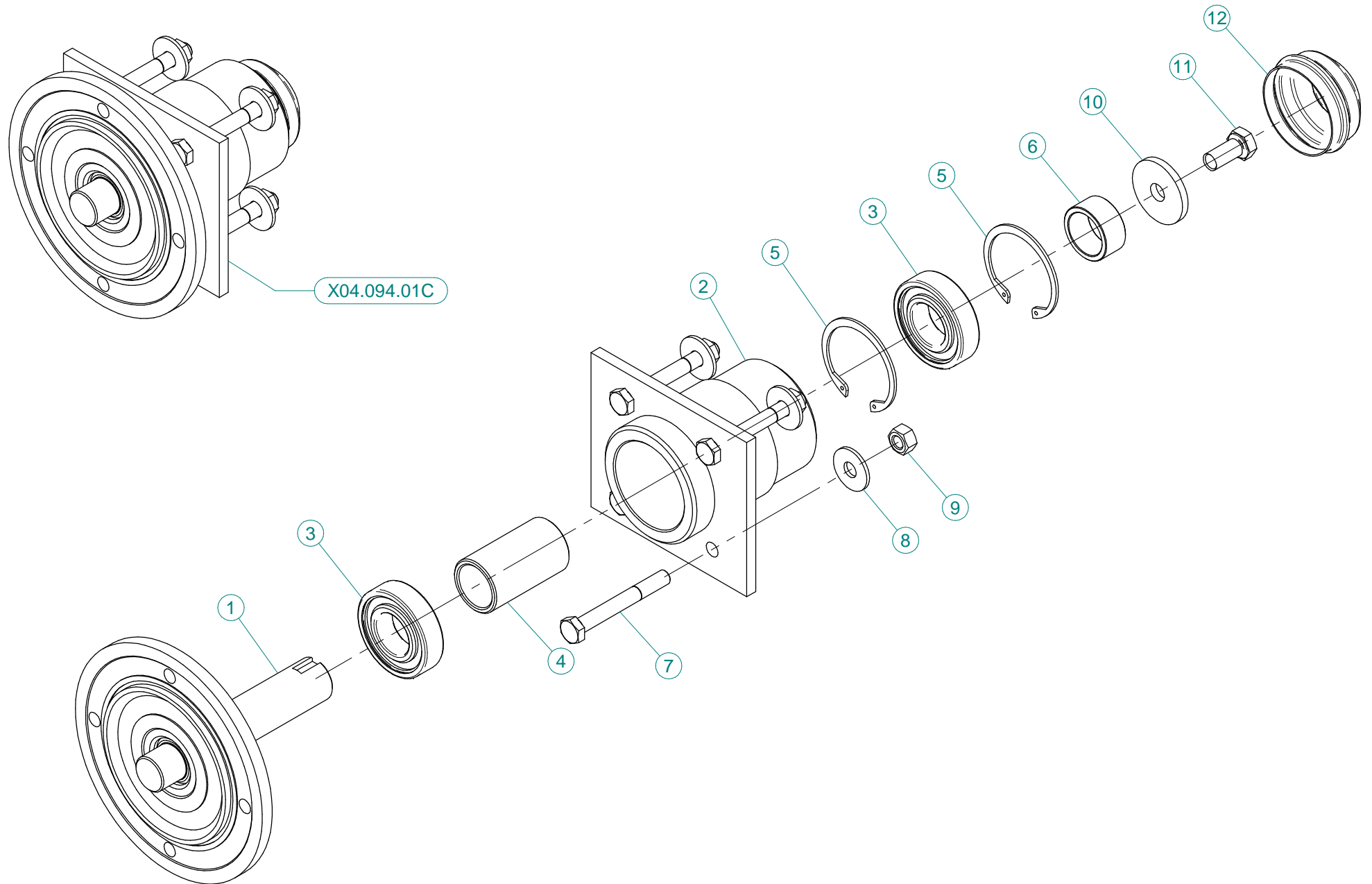
| N° | Doc. Number   | Titolo                                     | Title                                     | Q.tà |
|----|---------------|--|---|------|
| 1  | X00.414.100   | PORTAGOMMA D.11 1/4" M. FORATO             | STRAIGHT HOSE D.11 1/4" WITH BLEED        | 1    |
| 2  | X02.013.000   | TAPPO CIMA G 1/4" F.                       | PLUG G 1/4"                               | 1    |
| 3  | X02.217.030   | TUBO D.8X13 L=300                          | HOSE D.8X13 L=300                         | 1    |
| 4  | X02.355.000   | FASCETTA D'ASSEMBLAGGIO 235 mm             | NYLON ASSEMBLY CLAMP                      | 1    |
| 5  | X20.790.000   | TUBO DI SCARICO OLIO 3/8" CIL. - 3/8" CON. | DRAIN PIPE 3/8"                           | 1    |
| 6  | X20.792.000   | PORTAGOMMA D.11 G 1/4" M. PER SFIATO       | STRAIGHT HOSE D.11 G 1/4" FOR BREATHER    | 1    |
| 7  | X40.266.000   | TAPPO SCARICO OLIO M12x1,5                 | OIL EXHAUSTPLUG                           | 1    |
| 8  | X50.116.001   | ASTA DI LIVELLO L=470 PER PLUS             | FILLING PLUG WITH DIPSTICK L=470 FOR PLUS | 1    |
| 9  | X50.122.001   | TUBO DI CARICO OLIO                        | FILLING PIPE                              | 1    |
| 10 | XFC.012,5.014 | FASCETTA COBRA SL030705                    | KOBRA CLAMP SL030705                      | 1    |
| 11 | XFC.014,5.016 | FASCETTA COBRA SLO30716                    | KOBRA CLAMP                               | 1    |

## K.LUBR.50.T02

| N° | Doc. Number   | Titolo                                     | Title                                  | Q.tà |
|----|---------------|--|--|------|
| 1  | X00.414.100   | PORTAGOMMA D.11 1/4" M. FORATO             | STRAIGHT HOSE D.11 1/4" WITH BLEED     | 1    |
| 2  | X02.013.000   | TAPPO CIMA G 1/4" F.                       | PLUG G 1/4"                            | 1    |
| 3  | X02.217.015   | TUBO D.8x13 L=170                          | HOSE D.8x13 L=170                      | 1    |
| 4  | X02.355.000   | FASCETTA D'ASSEMBLAGGIO 235 mm             | NYLON ASSEMBLY CLAMP                   | 1    |
| 5  | X20.790.000   | TUBO DI SCARICO OLIO 3/8" CIL. - 3/8" CON. | DRAIN PIPE 3/8"                        | 1    |
| 6  | X20.792.000   | PORTAGOMMA D.11 G 1/4" M. PER SFIATO       | STRAIGHT HOSE D.11 G 1/4" FOR BREATHER | 1    |
| 7  | X40.266.000   | TAPPO SCARICO OLIO M12x1,5                 | OIL EXHAUSTPLUG                        | 1    |
| 8  | X40.269.001   | ASTA DI LIVELLO L=215                      | FILLING PLUG WITH DIPSTICK L=215       | 1    |
| 9  | X40.272.001   | TUBO DI CARICO OLIO L=213                  | FILLING PIPE L=213                     | 1    |
| 10 | XFC.014,5.016 | FASCETTA COBRA SLO30716                    | KOBRA CLAMP                            | 2    |

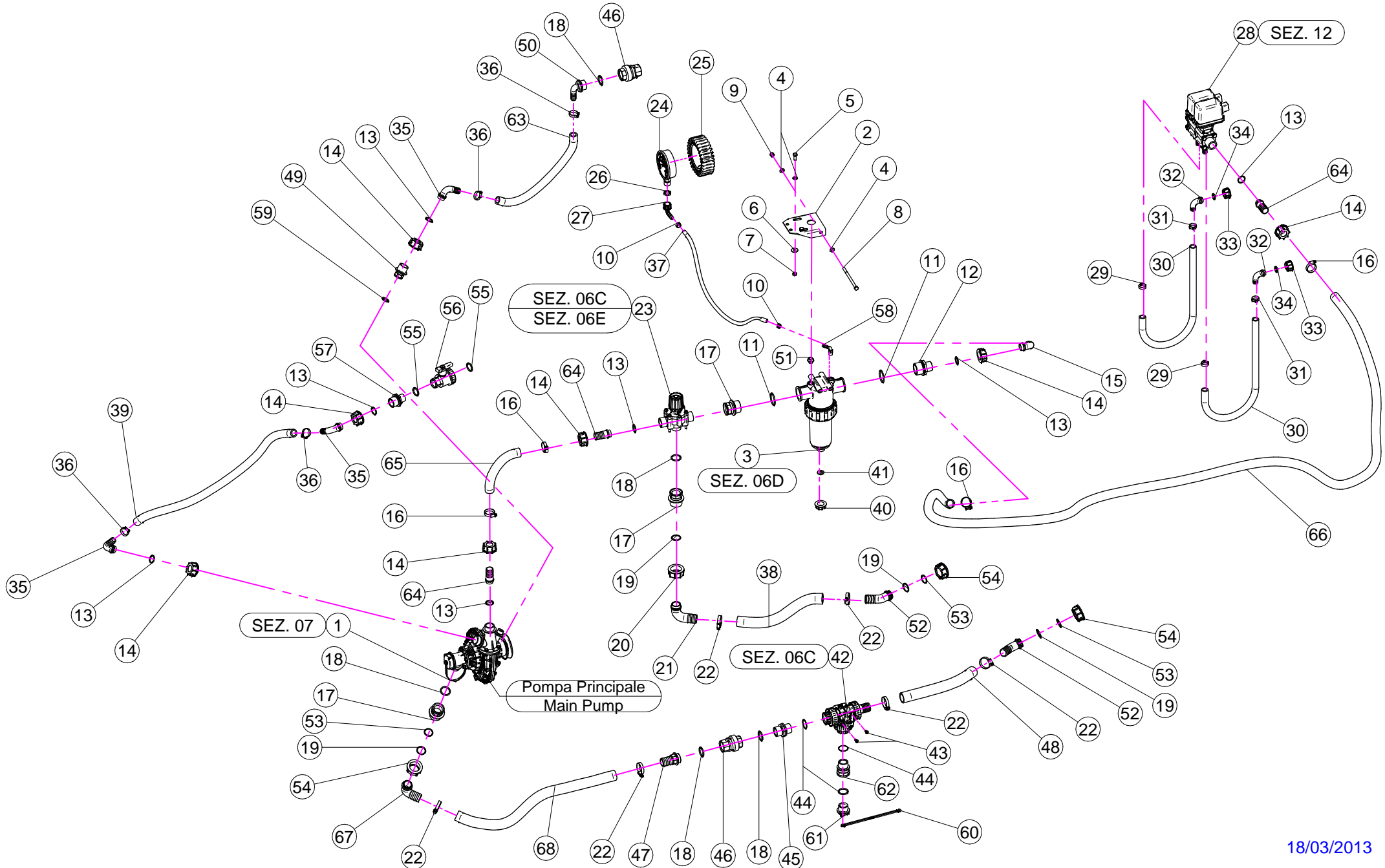


| N° | Doc. Number  | Titolo                                   | Title           | Q.tà | Note |
|----|--------------|--|-----------------|------|------|
| 1  | X04.094.01C  | SUPPORTO INFERIORE P40 - P/T45 - LP/TP45 | CLUTCH          | 1    |      |
| 2  | X00.450.J32  | PULEGGIA DI COMANDO 450J32               | PULLEY          | 1    |      |
| 3  | X04.719.000  | GUARNIZIONE RUOTA LIBERA                 | GASKET          | 1    |      |
| 4  | X04.066.000  | CORPO ESTERNO RUOTA LIBERA               | BODY            | 1    |      |
| 5  | X03.701.000  | ROTORE RUOTA LIBERA                      | ROTOR           | 1    |      |
| 6  | XID.010.001  | INGRASSATORE DIRITTO M10X1               | GREASE NIPPLE   | 1    |      |
| 7  | XTE.012.040F | VITE M12X40                              | BOLT M12X40     | 4    |      |
| 8  | XRD.012.000  | RONDELLA DENTELLATA D.12                 | TAB WASHER D.12 | 4    |      |
| 9  | X02.502.002  | MARTELLETTO RUOTA LIBERA                 | PIN             | 2    |      |
| 10 | X02.502.001  | MOLLA A COMPRESSIONE                     | SPRING          | 2    |      |

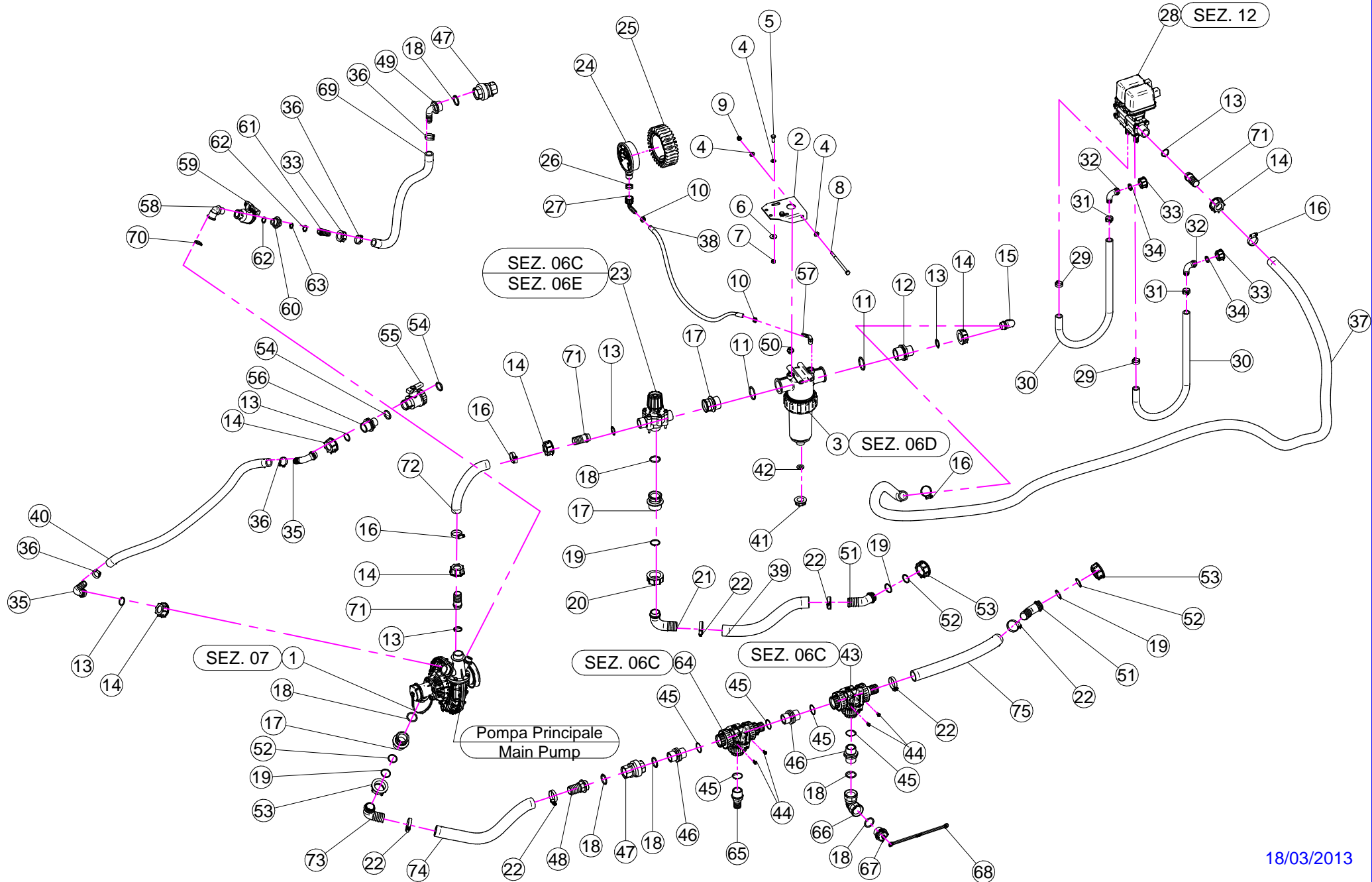


| N° | Doc. Number   | Titolo                                   | Title                            | Q.tà | Note |
|----|---------------|--|----------------------------------|------|------|
| 1  | X04.085.000   | ALBERO INFERIORE                         | SHAFT                            | 1    |      |
| 2  | X04.094.000   | SUPPORTO INFERIORE                       | CLUTCH                           | 1    |      |
| 3  | XK6.206.2RS   | CUSCINETTO                               | BEARING                          | 2    |      |
| 4  | X04.060.000   | DISTANZIALE PER ALBERO INFERIORE         | SPACER                           | 1    |      |
| 5  | XI0.062.000   | ANELLO ELASTICO INTERNO D. 62            | INTERNAL D. 62 CIRCLIP           | 2    |      |
| 6  | X04.590.000   | DISTANZIALE PER ALBERO INFERIORE         | SPACER                           | 1    |      |
| 7  | XTE.010.080   | VITE TE M10 x 80                         | SCREW TE M10 x 80                | 4    |      |
| 8  | XRP.010.030   | RONDELLA PIANA D.10 x 30 mm              | WASHER D.10 x 30 mm              | 4    |      |
| 9  | XD0.10.5587G  | DADO M10                                 | NUT M10                          | 4    |      |
| 10 | X20.810.000   | RONDELLA SPECIALE PER SUPPORTO INFERIORE | SPECIAL WASHER FOR LOWER SUPPORT | 1    |      |
| 11 | XTE.012.025FT | VITE TE 12X25                            | BOLT TE M12X1.25                 | 1    |      |
| 12 | X04.062.001   | COPERCHIETTO DI CHIUSURA                 | COVER                            | 1    |      |

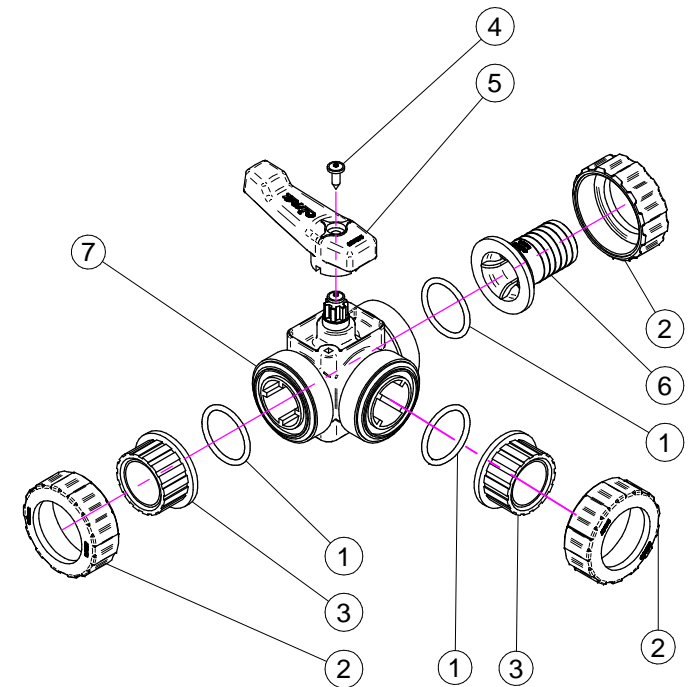
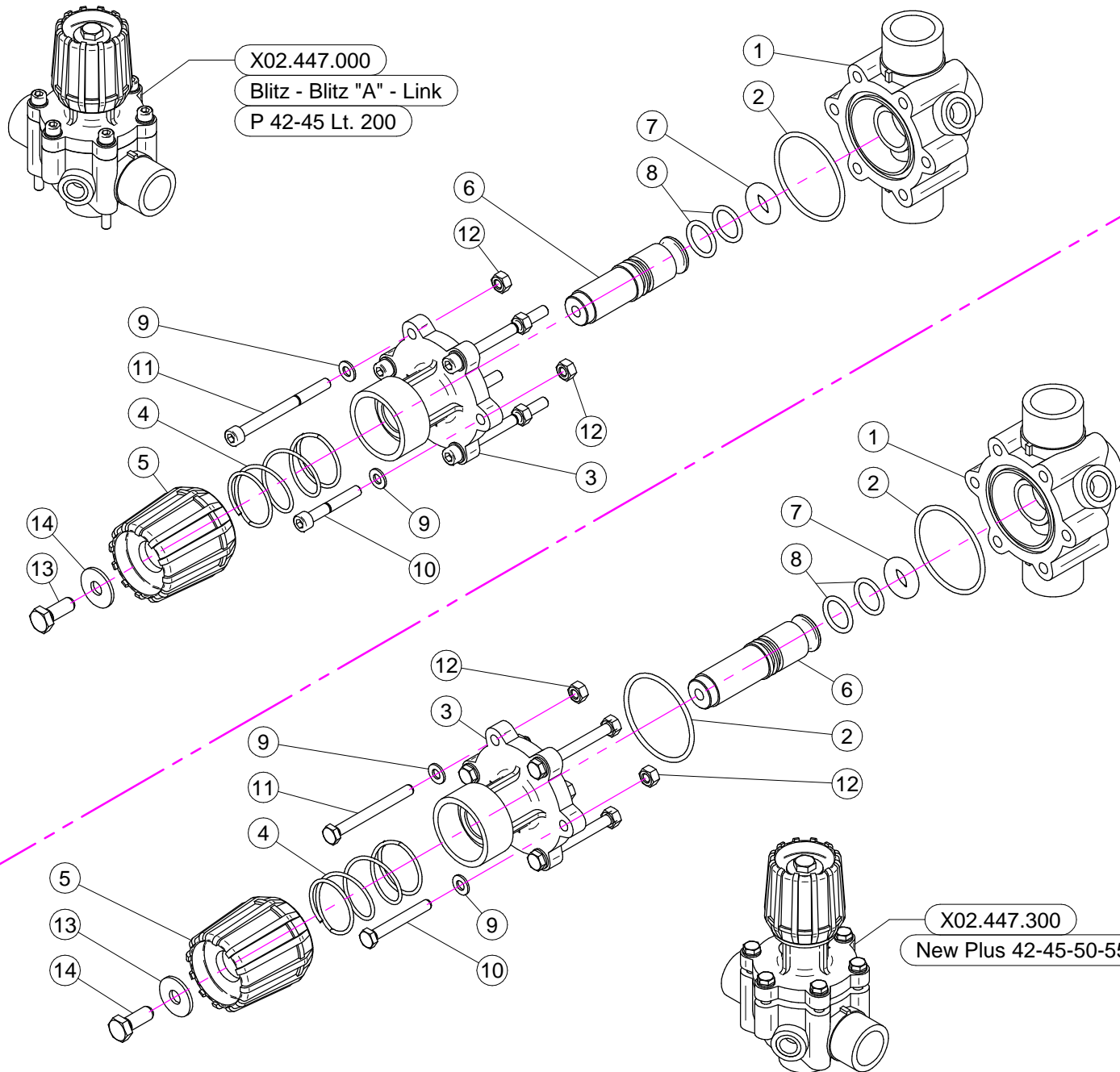




| N° | Doc. Number   | Titolo                              | Title                            | Q.tà | N° | Doc. Number   | Titolo                                    | Title                        | Q.tà |
|----|---------------|-------------------------------------|----------------------------------|------|----|---------------|---|------------------------------|------|
| 1  | X02.157.071   | POMPA COMPLETA                      | PUMP                             | 1    | 35 | X00.055.038   | RACCORDO CURVO A P.G. D.19                | CURVED UNION WITH R.H. D.19  | 3    |
| 2  | X20.519.100   | STAFFA FISSAGGIO GRUPPO REGOLAZIONE | BRACKET                          | 1    | 36 | XFC.027.5.029 | FASCETTA COBRA 27,08 - W8                 | KOBRA CLAMP 27,08 - W8       | 4    |
| 3  | X02.450.110   | FILTRO IN LINEA F. 1" 1/4           | LINE FILTER 1" 1/4 FEMALE        | 1    | 37 | X02.217.040   | TUBO D. 8x13 L= 400                       | HOSE D. 8x13 L= 400          | 1    |
| 4  | XRP.008.000   | RONDELLA PIANA D.8                  | WASHER D.8                       | 4    | 38 | X02.238.055   | TUBO D. 30x41 L= 550                      | HOSE D. 30x41 L= 550         | 1    |
| 5  | XTE.008.025T  | VITE TE 8X25                        | SCREW TE M8X25                   | 2    | 39 | X02.212.100   | TUBO D. 19x28 L= 1000                     | HOSE D. 19x28 L= 1000        | 1    |
| 6  | XRP.008.024   | RONDELLA PIANA LARGA D.8X24         | WASHER D.8X24                    | 2    | 40 | X02.182.000   | TAPPO 3/4" FEMMINA                        | FEMALE 3/4" CAP              | 1    |
| 7  | XD0.08.5588G  | DADO M8 6S PG                       | M8 6S BIG LEAD NUT 5588          | 2    | 41 | X02.030.010   | GUARNIZIONE TAPPO DISTRIBUTORE            | GASKET                       | 1    |
| 8  | XTE.008.130   | VITE TE M8 x 130                    | SCREW M8 x 130                   | 1    | 42 | X21.058.300   | VALVOLA 3 VIE A SFERA CON 1 PG D.30       | THREE WAYS VALVE             | 1    |
| 9  | XDA.008.0AG   | DADO AUTOBLOCCANTE M8               | SELF LOCKING NUT M8              | 1    | 43 | XTA.006.012P  | VITI PER MAT. PLASTICI M6 x 12            | SCREW M6 x 12                | 2    |
| 10 | XFC.013.5.015 | FASCETTA COBRA SLO30710             | KOBRA CLAMP                      | 2    | 44 | XOR.002.125   | OR D.31,47 x 1,78                         | 31,47 x 1,78 O-RING GASKET   | 2    |
| 11 | XOR.000.144   | OR D.39,69x3,53                     | O-RING D.39,69x3,53              | 2    | 45 | X00.055.034   | NIPPLO 1" / 1" GAS                        | NIPPLE 1" / 1" GAS           | 1    |
| 12 | X00.045.012   | RIDUZIONE 1" 1/4 M - 1" M           | 1" 1/4 M - 1" M REDUCER NIPPLE   | 1    | 46 | X21.149.000   | VALVOLA DI RITEGNO 1" F.-F.               | VALVE 1" F.-F.               | 2    |
| 13 | XOR.000.132   | OR D.23,81 x 2,62                   | 23,81 x 2,62 O-RING GASKET       | 7    | 47 | X00.422.100   | RACCORDO DIRITTO PG 30 FIL.1" GAS TORNITO | MALE CONNECTOR RH 30 1" GAS  | 1    |
| 14 | X00.055.24.2  | GIRELLO 1" GAS                      | 1" FLY NUT                       | 7    | 48 | X02.238.120   | TUBO D. 30x38 L= 1200                     | HOSE D. 30x38 L= 1200        | 1    |
| 15 | X00.055.037   | RACCORDO CURVO P.G. D.25            | D.25 HOSETAIL                    | 1    | 49 | X21.186.000   | RIDUZIONE 1" M - 1/2" F                   | REDUCER NIPPLE 1" M - 1/2" F | 1    |
| 16 | XF0.023.035I  | FASCETTA A VITE 23/35 W4 INOX       | STAINLESS STEEL CLIP             | 4    | 50 | X21.193.000   | RACCORDO CURVO 90° 1" P.G.                | HOSETAIL 90° 1" R.H.         | 1    |
| 17 | X02.374.000   | RIDUZIONE M/F 1" F / 1"1/4M         | M. / F. 1" F / 1"1/4M REDUCTION  | 3    | 51 | XTM.014.000   | TAPPO MASCHIO 1/4"                        | MALE PLUG 1/4"               | 1    |
| 18 | XOR.004.118   | OR D.29,75 x 3,53                   | 29,75 x 3,53 O-RING GASKET       | 6    | 52 | X02.339.000   | RACCORDO CURVO A 45° CON P.G. D.30        | 45° HOSETAIL                 | 2    |
| 19 | XOR.003.112   | OR D.28,24x2,62                     | O-RING D.28,24x2,62              | 4    | 53 | XOR.003.106   | OR D.26.65x2.62                           | O-RING D.26.65x2.62          | 3    |
| 20 | X00.058.006   | GIRELLO 1" 1/4 GAS                  | 1" 1/4 FLY NUT                   | 1    | 54 | X00.493.000   | GIRELLO 1" 1/4 GAS                        | 1" 1/4 FLY NUT               | 3    |
| 21 | X00.058.004   | RACCORDO CURVO P.G. D.30            | D.30 HOSETAIL                    | 1    | 55 | XOR.000.134   | OR D.25,8x3,53                            | O-RING D.25,8x3,53           | 2    |
| 22 | XF0.025.040I  | FASCETTA A VITE 25/40 W4 INOX       | STAINLESS STEEL CLIP             | 6    | 56 | X02.395.000   | RUBINETTO 3/4" GAS F.F. SFERA             | VALVE 3/4" GAS F.F. BALL     | 1    |
| 23 | X02.447.000   | VALVOLA A 3 VIE                     | 3 WAY VALVE                      | 1    | 57 | X02.293.000   | RIDUZIONE 1" M - 3/4" M                   | 1" M - 3/4" M REDUCER NIPPLE | 1    |
| 24 | X02.445.000   | MANOMETRO D.100 INOX 0-6 BAR        | PRESSURE GAUGE Ø100 INOX 0-6 BAR | 1    | 58 | X21.084.000   | RACCORDO 90° WES 8 / R1/4                 | HOSETAIL 90° WES 8 / R1/4    | 1    |
| 25 | X02.470.000   | CUFFIA PER MANOMETRO D.100          | PRESSURE GAUGE GUARD             | 1    | 59 | XOR.004.081   | OR D.20,22 x 3,53                         | 20,22 x 3,53 O-RING GASKET   | 1    |
| 26 | X24.072.000   | GHIERA IN OTTONE 1/2"               | BRASS FLY NUT 1/2"               | 1    | 60 | X21.183.000   | STRISCIA FERMATAPPI                       | CAP STOP                     | 1    |
| 27 | X21.012.000   | RACCORDO CURVO PG D. 12 G. 1/2"     | D. 12 HOSETAIL                   | 1    | 61 | X21.182.000   | TAPPO 1" M                                | PACKING 1" M                 | 1    |
| 28 | X02.390.08C   | ELETTROVALVOLE                      | ELECTROVALVES                    | 1    | 62 | X02.384.000   | RIDUZIONE 1" M - 1" F                     | 1" M - 1" F REDUCER NIPPLE   | 1    |
| 29 | XFC.021.5.023 | FASCETTA COBRA 21,5 - 23            | KOBRA CLAMP 21,5 - 23            | 2    | 63 | X02.212.100   | TUBO D. 19 L= 1000                        | HOSE D. 19 L= 1000           | 1    |
| 30 | X02.211.110   | TUBO D.16 L=1100                    | HOSE D.16 L=1100                 | 2    | 64 | X00.055.021   | RACCORDO DIRITTO PG D.25                  | STRAIGHT HOSE R.H. D.25      | 3    |
| 31 | XFC.023.5.025 | FASCETTA COBRA 23,5 - 25            | KOBRA CLAMP 23,5 - 25            | 2    | 65 | X20.809.026   | TUBO D.25x32 CON RAMINO L=260             | HOSE D.25x32 L=260           | 1    |
| 32 | X00.055.046   | RACCORDO CURVO P.G. D.17            | CURVED UNION WITH R.H. D.17      | 2    | 66 | X20.770.287   | TUBO SPIRALATO D.25 L=2870                | HOSE D.25 L=2870             | 1    |
| 33 | X00.055.045   | GIRELLO 3/4" GAS                    | 3/4" FLY NUT                     | 2    | 67 | X00.483.000   | RACCORDO CURVO PG 30 1-1/4"               | D.30 1-1/4" HOSETAIL         | 1    |
| 34 | X02.349.000   | GUARNIZIONE PIANA D.17X23X3         | 17X23X3 FLAT GASKET              | 2    | 68 | X20.852.070   | TUBO D.30 CON RAMINO L=700                | HOSE D.30 L=700              | 1    |



| N° | Doc. Number   | Titolo                              | Title                            | Q.tà | N° | Doc. Number  | Titolo                                    | Title                         | Q.tà |
|----|---------------|-------------------------------------|----------------------------------|------|----|--------------|---|-------------------------------|------|
| 1  | X02.157.071   | POMPA COMPLETA                      | PUMP                             | 1    | 39 | X02.238.055  | TUBO D. 30x41 L= 550                      | HOSE D. 30x41 L= 550          | 1    |
| 2  | X20.519.100   | STAFFA FISSAGGIO GRUPPO REGOLAZIONE | BRACKET                          | 1    | 40 | X02.212.100  | TUBO D. 19x28 L= 1000                     | HOSE D. 19x28 L= 1000         | 1    |
| 3  | X02.450.110   | FILTRO IN LINEA F. 1" 1/4           | LINE FILTER 1" 1/4 FEMALE        | 1    | 41 | X02.182.000  | TAPPO 3/4" FEMMINA                        | FEMALE 3/4" CAP               | 1    |
| 4  | XRP.008.000   | RONDELLA PIANA D.8                  | WASHER D.8                       | 4    | 42 | X02.030.010  | GUARNIZIONE TAPPO DISTRIBUTORE            | GASKET                        | 1    |
| 5  | XTE.008.025T  | VITE TE 8X25                        | SCREW TE M8X25                   | 2    | 43 | X21.058.300  | VALVOLA 3 VIE A SFERA CON 1 PG D.30       | THREE WAYS VALVE              | 1    |
| 6  | XRP.008.024   | RONDELLA PIANA LARGA D.8X24         | WASHER D.8X24                    | 2    | 44 | XTA.006.012P | VITI PER MAT. PLASTICI M6 x 12            | SCREW M6 x 12                 | 4    |
| 7  | XD0.08.5588G  | DADO M8 6S PG                       | M8 6S BIG LEAD NUT 5588          | 2    | 45 | XOR.002.125  | OR D.31,47 x 1,78                         | 31,47 x 1,78 O-RING GASKET    | 5    |
| 8  | XTE.008.130   | VITE TE M8 x 130                    | SCREW M8 x 130                   | 1    | 46 | X00.055.034  | NIPPLO 1" / 1" GAS                        | NIPPLE 1" / 1" GAS            | 3    |
| 9  | XDA.008.0AG   | DADO AUTOBLOCCANTE M8               | SELF LOCKING NUT M8              | 1    | 47 | X21.149.000  | VALVOLA DI RITEGNO 1" F.-F.               | VALVE 1" F.-F.                | 2    |
| 10 | XFC.013.5.015 | FASCETTA COBRA SLO30710             | KOBRA CLAMP                      | 2    | 48 | X00.422.100  | RACCORDO DIRITTO PG 30 FIL.1" GAS TORNITO | MALE CONNECTOR RH 30 1" GAS   | 1    |
| 11 | XOR.000.144   | OR D.39,69x3,53                     | O-RING D.39,69x3,53              | 2    | 49 | X21.193.000  | RACCORDO CURVO 90° 1" P.G.                | HOSETAIL 90° 1" R.H.          | 1    |
| 12 | X00.045.012   | RIDUZIONE 1" 1/4 M - 1" M           | 1" 1/4 M - 1" M REDUCER NIPPLE   | 1    | 50 | XTM.014.000  | TAPPO MASCHIO 1/4"                        | MALE PLUG 1/4"                | 1    |
| 13 | XOR.000.132   | OR D.23,81 x 2,62                   | 23,81 x 2,62 O-RING GASKET       | 6    | 51 | X02.339.000  | RACCORDO CURVO A 45° CON P.G. D.30        | 45° HOSETAIL                  | 2    |
| 14 | X00.055.24.2  | GIRELLO 1" GAS                      | 1" FLY NUT                       | 6    | 52 | XOR.003.106  | OR D.26.65x2.62                           | O-RING D.26.65x2.62           | 3    |
| 15 | X00.055.037   | RACCORDO CURVO P.G. D.25            | D.25 HOSETAIL                    | 1    | 53 | X00.493.000  | GIRELLO 1" 1/4 GAS                        | 1" 1/4 FLY NUT                | 3    |
| 16 | XF0.023.035I  | FASCETTA A VITE 23/35 W4 INOX       | STAINLESS STEEL CLIP             | 4    | 54 | XOR.000.134  | OR D.25,8x3,53                            | O-RING D.25,8x3,53            | 2    |
| 17 | X02.374.000   | RIDUZIONE M/F 1"F / 1"1/4M          | M. / F. 1"F / 1"1/4M REDUCTION   | 3    | 55 | X02.395.000  | RUBINETTO 3/4" GAS F.F. SFERA             | VALVE 3/4" GAS F.F. BALL      | 1    |
| 18 | XOR.004.118   | OR D.29,75 x 3,53                   | 29,75 x 3,53 O-RING GASKET       | 7    | 56 | X02.293.000  | RIDUZIONE 1" M - 3/4" M                   | 1" M - 3/4" M REDUCER NIPPLE  | 1    |
| 19 | XOR.003.112   | OR D.28,24x2,62                     | O-RING D.28,24x2,62              | 4    | 57 | X21.084.000  | RACCORDO 90° WES 8 / R1/4                 | HOSETAIL 90° WES 8 / R1/4     | 1    |
| 20 | X00.058.006   | GIRELLO 1" 1/4 GAS                  | 1" 1/4 FLY NUT                   | 1    | 58 | X21.180.000  | CURVA 90° 1/2"M-1/2"F.                    | ELBOW 90° 1/2"M-1/2"F.        | 1    |
| 21 | X00.058.004   | RACCORDO CURVO P.G. D.30            | D.30 HOSETAIL                    | 1    | 59 | X21.147.000  | VALVOLA A SFERA 1/2" F/F                  | WAYS VALVE 1/2" F/F           | 1    |
| 22 | XF0.025.040I  | FASCETTA A VITE 25/40 W4 INOX       | STAINLESS STEEL CLIP             | 6    | 60 | X00.055.044  | NIPPLO 1/2" GAS 3/4" GAS                  | NIPPLE 1/2" - 3/4" GAS        | 1    |
| 23 | X02.447.000   | VALVOLA A 3 VIE                     | 3 WAY VALVE                      | 1    | 61 | X21.184.000  | RACCORDO DIRITTO 3/4" P.G.20              | STRAIGHT UNION 3/4" R.H.20    | 1    |
| 24 | X02.445.000   | MANOMETRO D.100 INOX 0-6 BAR        | PRESSURE GAUGE Ø100 INOX 0-6 BAR | 1    | 62 | XOR.000.121  | OR D. 15,88 x 2,62                        | 15,88 x 2,62 O-RING GASKET    | 2    |
| 25 | X02.470.000   | CUFFIA PER MANOMETRO D.100          | PRESSURE GAUGE GUARD             | 1    | 63 | XOR.000.117  | OR D. 13,1x18,34x2,62                     | 13,1x18,34x2,62 O-RING GASKET | 1    |
| 26 | X24.072.000   | GHIERA IN OTTONE 1/2"               | BRASS FLY NUT 1/2"               | 1    | 64 | X21.058.100  | VALVOLA 3 VIE COMPLETA                    | THREE WAYS VALVE COMPLETE     | 1    |
| 27 | X21.012.000   | RACCORDO CURVO PG D. 12 G. 1/2"     | D. 12 HOSETAIL                   | 1    | 65 | X02.403.000  | RACCORDO DIRITTO PG D.25 - 1"             | STRAIGHT HOSE R. H D.25 - 1"  | 1    |
| 28 | X02.390.08C   | ELETTROVALVOLE                      | ELECTROVALVES                    | 1    | 66 | X02.291.000  | RACCORDO CURVO 1" FEMMINA                 | FEMALE HOSETAIL THREAD 1"     | 1    |
| 29 | XFC.021.5.023 | FASCETTA COBRA 21,5 - 23            | KOBRA CLAMP 21,5 - 23            | 2    | 67 | X21.182.000  | TAPPO 1" M                                | PACKING 1" M                  | 1    |
| 30 | X02.211.110   | TUBO D.16 L=1100                    | HOSE D.16 L=1100                 | 2    | 68 | X21.183.000  | STRISCIA FERMATAPPI                       | CAP STOP                      | 1    |
| 31 | XFC.023.5.025 | FASCETTA COBRA 23,5 - 25            | KOBRA CLAMP 23,5 - 25            | 2    | 69 | X02.212.080  | TUBO D. 19 L= 800                         | HOSE D. 19 L= 800             | 1    |
| 32 | X00.055.046   | RACCORDO CURVO P.G. D.17            | CURVED UNION WITH R.H. D.17      | 2    | 70 | XOR.004.081  | OR D.20,22 x 3,53                         | 20,22 x 3,53 O-RING GASKET    | 1    |
| 33 | X00.055.045   | GIRELLO 3/4" GAS                    | 3/4" FLY NUT                     | 3    | 71 | X00.055.021  | RACCORDO DIRITTO PG D.25                  | STRAIGHT HOSE R.H D.25        | 3    |
| 34 | X02.349.000   | GUARNIZIONE PIANA D.17X23X3         | 17X23X3 FLAT GASKET              | 2    | 72 | X20.809.026  | TUBO D.25x32 CON RAMINO L=260             | HOSE D.25x32 L=260            | 1    |
| 35 | X00.055.038   | RACCORDO CURVO A P.G. D.19          | CURVED UNION WITH R.H. D.19      | 2    | 73 | X00.483.000  | RACCORDO CURVO PG 30 1-1/4"               | D.30 1-1/4" HOSETAIL          | 1    |
| 36 | XFC.026.5.028 | FASCETTA COBRA 26,5 - 28            | KOBRA CLAMP 26,5 - 28            | 4    | 74 | X02.238.060  | TUBO 30x38 L= 600                         | HOSE 30x38 L= 600             | 1    |
| 37 | X20.770.287   | TUBO D. 25x32 L= 2870               | HOSE D. 25x32 L= 2870            | 1    | 75 | X02.238.060  | TUBO D. 30x38 L= 600                      | HOSE D. 30x38 L= 600          | 1    |
| 38 | X02.217.040   | TUBO D. 8x13 L= 400                 | HOSE D. 8x13 L= 400              | 1    |    |              |   |                               |      |



## BLITZ - BLITZ "A" - LINK

| N° | Doc. Number  | Titolo                            | Title                        | Q.tà | Note |
|----|--------------|-----------------------------------|------------------------------|------|------|
| 1  | X02.447.001  | CORPO VALVOLA DI REGOLAZIONE      | BODY FOR REGULATION VALVE    | 1    |      |
| 2  | XOR.003.193  | OR D.48,89x2,62                   | O-RING GASKET 48,89x2,62     | 1    |      |
| 3  | X02.447.009  | FLANGIA SUPERIORE SERRANDA        | UPPER FLANGE                 | 1    |      |
| 4  | X02.447.011  | MOLLA RECUPERO GIOCO              | SPRING                       | 1    |      |
| 5  | X02.447.010  | MANOPOLA VALVOLA                  | REGULATION VALVE KNOB        | 1    |      |
| 6  | X02.447.014  | PERNO PER REGOLATORE DI PRESSIONE | PIN                          | 1    |      |
| 7  | X02.447.005  | OR SPECIALE PER SERRANDA 2447     | SPECIAL O-RING FOR GATE 2447 | 1    |      |
| 8  | XOR.003.068  | OR D.17,12x2,62                   | O-RING GASKET 17,12x2,62     | 2    |      |
| 9  | XRP.006.000  | RONDELLA PIANA D. 6               | WASHER D.6                   | 6    |      |
| 10 | XTCE.006.040 | VITE BRUGOLA TCE M6x40            | BOLT TCE M6x40               | 2    |      |
| 11 | XTCE.006.070 | VITE BRUGOLA TCE M6x70            | BOLT TCE M6x70               | 4    |      |
| 12 | XDO.06.5588G | DADO M6                           | NUT M6                       | 6    |      |
| 13 | XTE.008.025I | VITE TE 8X25 INOX                 | INOX 8X25 SCREW              | 1    |      |
| 14 | XRP.008.024I | RONDELLA PIANA LARGA D.8X24 INOX  | INOX WASHER D.8X24           | 1    |      |

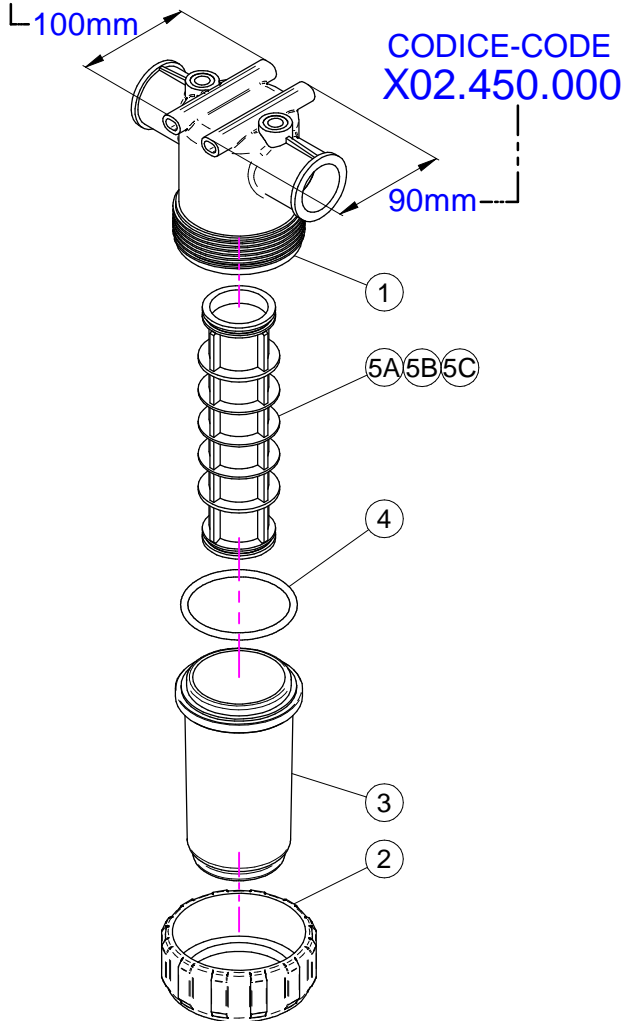
## PLUS 42-45-50-55

| N° | Doc. Number   | Titolo                           | Title                        | Q.tà | Note |
|----|---------------|----------------------------------|------------------------------|------|------|
| 1  | X02.447.001   | CORPO VALVOLA DI REGOLAZIONE     | BODY FOR REGULATION VALVE    | 1    |      |
| 2  | XOR.003.193   | OR D.48,89x2,62                  | O-RING GASKET 48,89x2,62     | 2    |      |
| 3  | X02.447.012   | FLANGIA SUPERIORE SERRANDA       | UPPER FLANGE                 | 1    |      |
| 4  | X02.447.011   | MOLLA RECUPERO GIOCO             | SPRING                       | 1    |      |
| 5  | X02.447.010   | MANOPOLA VALVOLA                 | REGULATION VALVE KNOB        | 1    |      |
| 6  | X02.447.013   | PERNO IN NYLON PER VALVOLA       | VALVE PIN                    | 1    |      |
| 7  | X02.447.005   | OR SPECIALE PER SERRANDA 2447    | SPECIAL O-RING FOR GATE 2447 | 1    |      |
| 8  | XOR.003.068   | OR D.17,12x2,62                  | O-RING GASKET 17,12x2,62     | 2    |      |
| 9  | XRP.006.000I  | RONDELLA PIANA D. 6 INOX         | INOX WASHER D.6              | 6    |      |
| 10 | XTE.006.045I  | VITE TE M6x45 INOX               | INOX M6x45 SCREW             | 2    |      |
| 11 | XTE.006.060I  | VITE TE M6x60 INOX               | INOX M6x60 TE SCREW          | 4    |      |
| 12 | XDO.06.5588GI | DADO M6 6S PG INOX               | INOX M6 6S BIG LEAD NUT 5588 | 6    |      |
| 13 | XRP.008.024I  | RONDELLA PIANA LARGA D.8X24 INOX | INOX WASHER D.8X24           | 1    |      |
| 14 | XTE.008.025I  | VITE TE 8X25 INOX                | INOX 8X25 SCREW              | 1    |      |

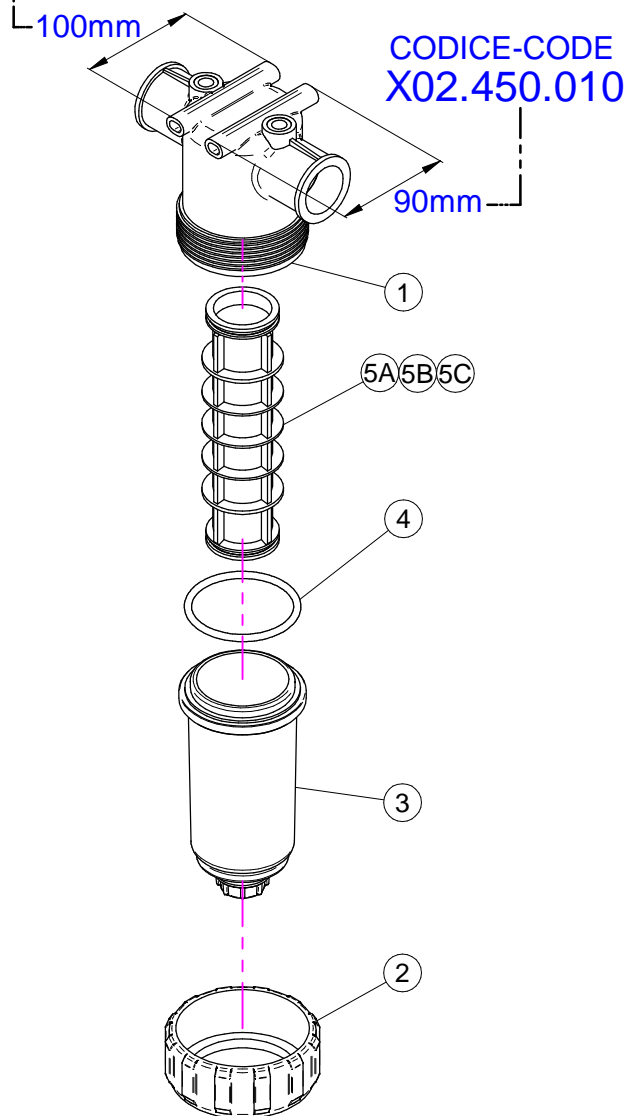
| N° | Doc. Number  | Titolo                            | Title                        | Q.tà |
|----|--------------|-----------------------------------|------------------------------|------|
| 1  | XOR.004.137  | OR D.34.52x3.53                   | O-RING D.34.52x3.53          | 3    |
| 2  | X21.058.007  | GHIERA VALVOLA 3 VIE              | VALVE UNION NUT              | 3    |
| 3  | X21.058.006  | MANICOTTO VALVOLA 3 VIE           | VALVE END CONNECTOR          | 2    |
| 4  | XTA.05.5.016 | VITE AUTOFILETTANTE M5,5 x 16     | SELFTHREADED SCREW M5,5 x 16 | 1    |
| 5  | X21.058.003  | MANIGLIA VALVOLA 3 VIE            | VALVE HANDLE                 | 1    |
| 6  | X21.058.009  | PORTAGOMMA D.30 RUBINETTO A 3 VIE | RUBBER HOLDER D.30           | 1    |
| 7  | X21.058.110  | CORPO VALVOLA 3 VIE               | BODY OF THREE WAYS VALVE     | 1    |



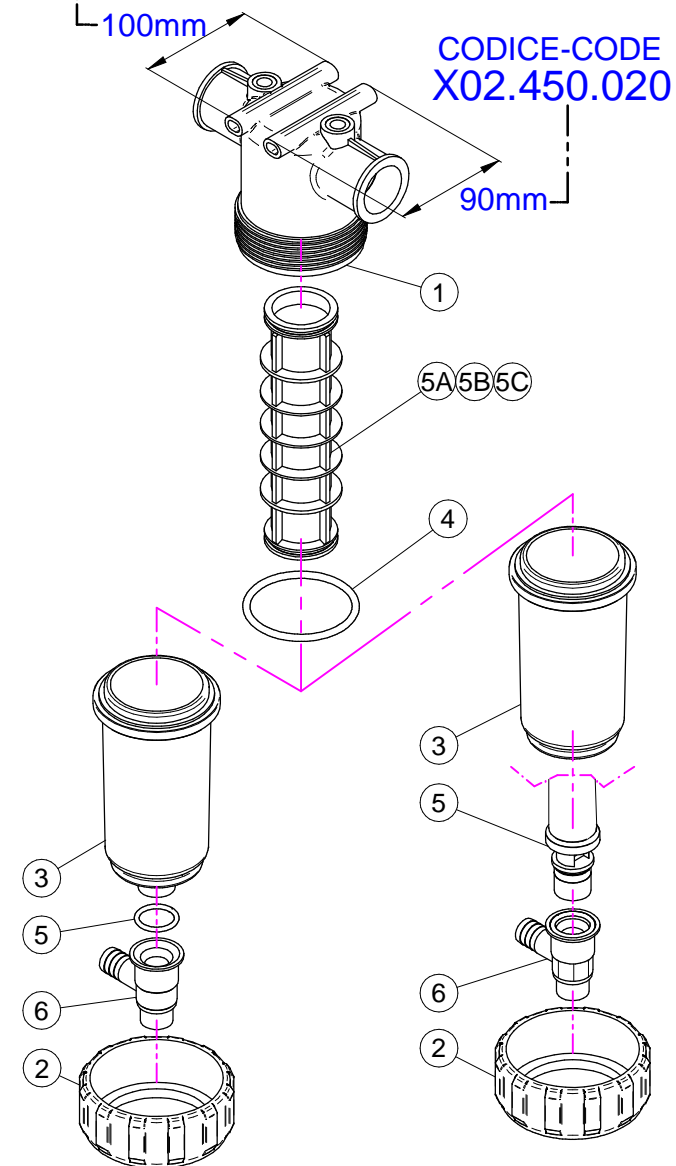
**CODICE-CODE**  
**X02.450.100**



**CODICE-CODE**  
**X02.450.110**



**CODICE-CODE**  
**X02.450.120**



## X02.450.100

| N° | Doc. Number  | Titolo                                   | Title                                 | Q.tà | Note |
|----|--------------|--|---------------------------------------|------|------|
| 1  | X02.450.101  | CORPO FILTRO IN LINEA F. 1 1/4"          | LINE FILTER BODY                      | 1    |      |
| 2  | X02.450.003  | GHIERA FILTRO IN LINEA                   | RING NUT FILTER IN LINE               | 1    |      |
| 3  | X02.450.002  | COPERCHIO FILTRO                         | LID FILTER                            | 1    |      |
| 4  | XOR.000.178  | OR D.74,63x5,33                          | O-RING D.74,63x5,33                   | 1    |      |
| 5A | X02.450.004C | CARTUCCIA FILTRO CON OR 50 MESH (BLU)    | CARTRIDGE WITH O-RING 50 MESH (BLUE)  | 1    |      |
| 5B | X02.450.204C | CARTUCCIA FILTRO CON OR 80 MESH (GRIGIO) | CARTRIDGE WITH O-RING 80 MESH (GREY)  | 1    |      |
| 5C | X02.450.104C | CARTUCCIA FILTRO CON OR 32 MESH (BIANCO) | CARTRIDGE WITH O-RING 32 MESH (WHITE) | 1    |      |

## X02.450.000

| N° | Doc. Number  | Titolo                                   | Title                                 | Q.tà | Note |
|----|--------------|--|---------------------------------------|------|------|
| 1  | X02.450.001  | CORPO FILTRO IN LINEA F. 1 1/4"          | LINE FILTER BODY                      | 1    |      |
| 2  | X02.450.003  | GHIERA FILTRO IN LINEA                   | RING NUT FILTER IN LINE               | 1    |      |
| 3  | X02.450.002  | COPERCHIO FILTRO                         | LID FILTER                            | 1    |      |
| 4  | XOR.000.178  | OR D.74,63x5,33                          | O-RING D.74,63x5,33                   | 1    |      |
| 5A | X02.450.004C | CARTUCCIA FILTRO CON OR 50 MESH (BLU)    | CARTRIDGE WITH O-RING 50 MESH (BLUE)  | 1    |      |
| 5B | X02.450.204C | CARTUCCIA FILTRO CON OR 80 MESH (GRIGIO) | CARTRIDGE WITH O-RING 80 MESH (GREY)  | 1    |      |
| 5C | X02.450.104C | CARTUCCIA FILTRO CON OR 32 MESH (BIANCO) | CARTRIDGE WITH O-RING 32 MESH (WHITE) | 1    |      |

## X02.450.110

| N° | Doc. Number  | Titolo                                   | Title                                 | Q.tà | Note |
|----|--------------|--|---------------------------------------|------|------|
| 1  | X02.450.101  | CORPO FILTRO IN LINEA F. 1 1/4"          | LINE FILTER BODY                      | 1    |      |
| 2  | X02.450.003  | GHIERA FILTRO IN LINEA                   | RING NUT FILTER IN LINE               | 1    |      |
| 3  | X02.450.011  | COPERCHIO FILTRO CON SCARICO D.3/4"      | LID FILTER WITH UNLOADING             | 1    |      |
| 4  | XOR.000.178  | OR D.74,63x5,33                          | O-RING D.74,63x5,33                   | 1    |      |
| 5A | X02.450.004C | CARTUCCIA FILTRO CON OR 50 MESH (BLU)    | CARTRIDGE WITH O-RING 50 MESH (BLUE)  | 1    |      |
| 5B | X02.450.204C | CARTUCCIA FILTRO CON OR 80 MESH (GRIGIO) | CARTRIDGE WITH O-RING 80 MESH (GREY)  | 1    |      |
| 5C | X02.450.104C | CARTUCCIA FILTRO CON OR 32 MESH (BIANCO) | CARTRIDGE WITH O-RING 32 MESH (WHITE) | 1    |      |

## X02.450.010

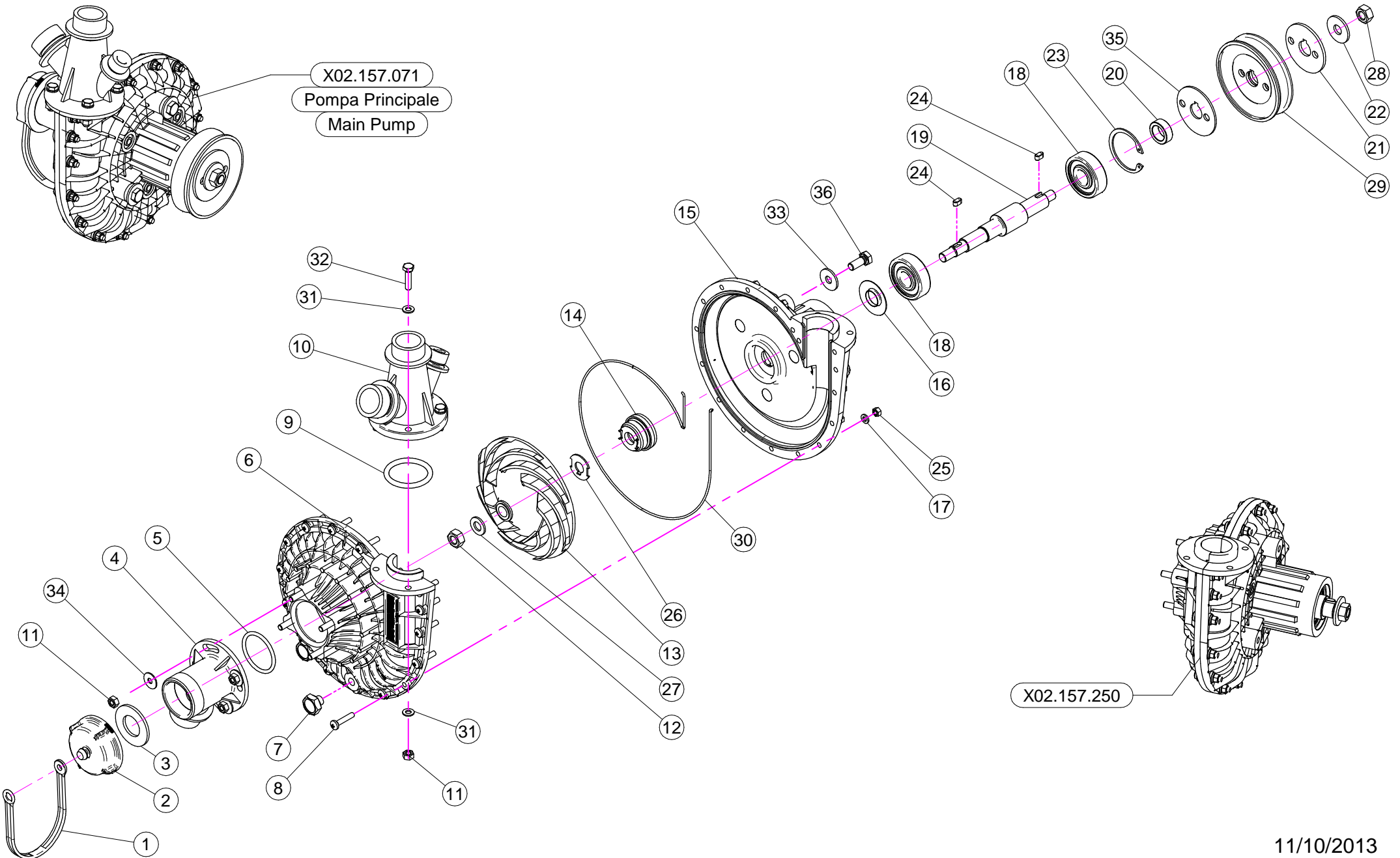
| N° | Doc. Number  | Titolo                                   | Title                                 | Q.tà | Note |
|----|--------------|--|---------------------------------------|------|------|
| 1  | X02.450.001  | CORPO FILTRO IN LINEA F. 1 1/4"          | LINE FILTER BODY                      | 1    |      |
| 2  | X02.450.003  | GHIERA FILTRO IN LINEA                   | RING NUT FILTER IN LINE               | 1    |      |
| 3  | X02.450.011  | COPERCHIO FILTRO CON SCARICO D.3/4"      | LID FILTER WITH UNLOADING             | 1    |      |
| 4  | XOR.000.178  | OR D.74,63x5,33                          | O-RING D.74,63x5,33                   | 1    |      |
| 5A | X02.450.004C | CARTUCCIA FILTRO CON OR 50 MESH (BLU)    | CARTRIDGE WITH O-RING 50 MESH (BLUE)  | 1    |      |
| 5B | X02.450.204C | CARTUCCIA FILTRO CON OR 80 MESH (GRIGIO) | CARTRIDGE WITH O-RING 80 MESH (GREY)  | 1    |      |
| 5C | X02.450.104C | CARTUCCIA FILTRO CON OR 32 MESH (BIANCO) | CARTRIDGE WITH O-RING 32 MESH (WHITE) | 1    |      |

## X02.450.120

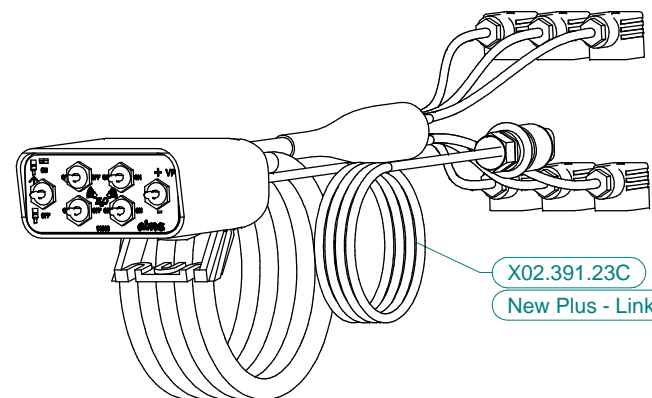
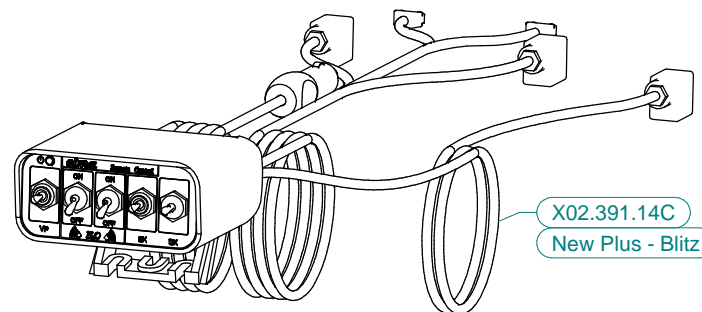
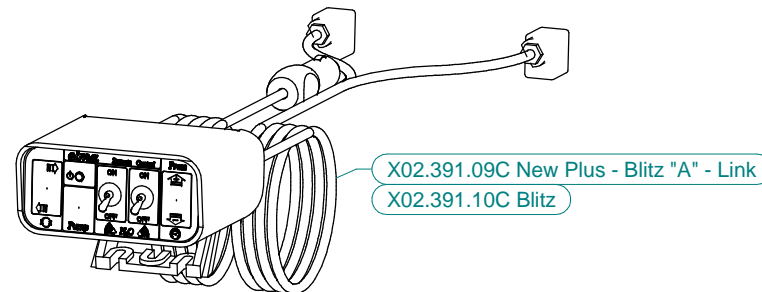
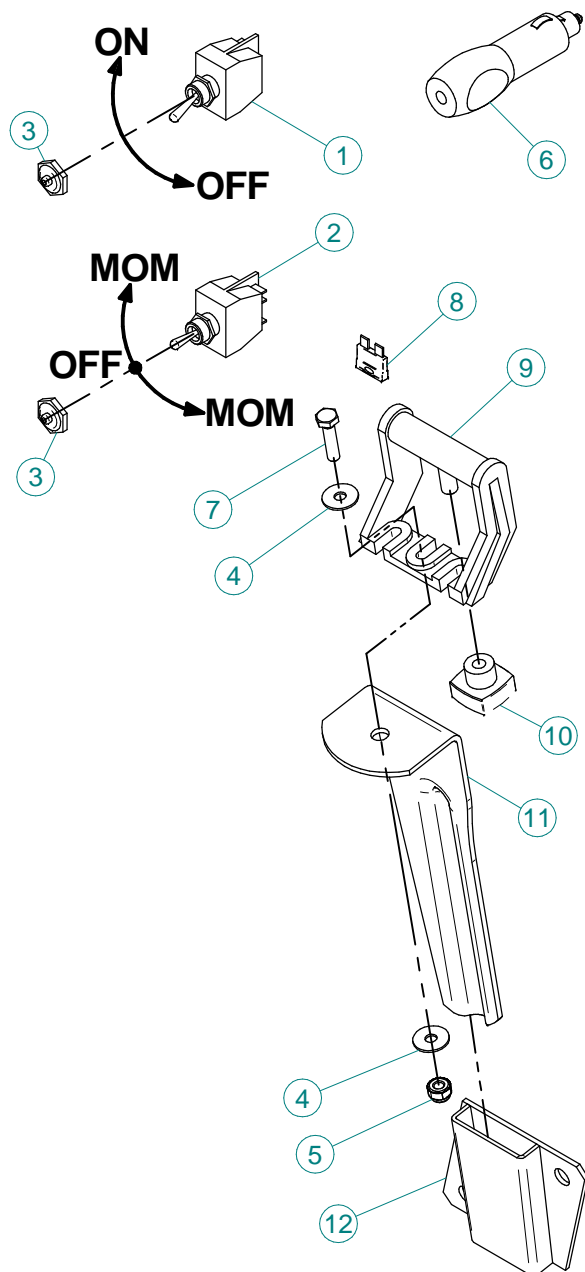
| N° | Doc. Number   | Titolo                                   | Title                                 | Q.tà | Note |
|----|---------------|--|---------------------------------------|------|------|
| 1  | X02.450.101   | CORPO FILTRO IN LINEA F. 1 1/4"          | LINE FILTER BODY                      | 1    |      |
| 2  | X02.450.003   | GHIERA FILTRO IN LINEA                   | RING NUT FILTER IN LINE               | 1    |      |
| 3  | X02.450.011   | COPERCHIO FILTRO CON SCARICO D.3/4"      | LID FILTER WITH UNLOADING             | 1    |      |
| 4  | XOR.000.178   | OR D.74,63x5,33                          | O-RING D.74,63x5,33                   | 1    |      |
| 5  | XOR.000.134   | OR D.25,8x3,53                           | O-RING D.25,8x3,53                    | 1    |      |
| 6  | X02.450.120.D | RUBINETTO AUTOPULENTE PER FILTRO         | FAUCET FOR FILTER                     | 1    |      |
| 7A | X02.450.004C  | CARTUCCIA FILTRO CON OR 50 MESH (BLU)    | CARTRIDGE WITH O-RING 50 MESH (BLUE)  | 1    |      |
| 7B | X02.450.204C  | CARTUCCIA FILTRO CON OR 80 MESH (GRIGIO) | CARTRIDGE WITH O-RING 80 MESH (GREY)  | 1    |      |
| 7C | X02.450.104C  | CARTUCCIA FILTRO CON OR 32 MESH (BIANCO) | CARTRIDGE WITH O-RING 32 MESH (WHITE) | 1    |      |

## X02.450.020

| N° | Doc. Number   | Titolo                                   | Title                                 | Q.tà | Note |
|----|---------------|--|---------------------------------------|------|------|
| 1  | X02.450.001   | CORPO FILTRO IN LINEA F. 1 1/4"          | LINE FILTER BODY                      | 1    |      |
| 2  | X02.450.003   | GHIERA FILTRO IN LINEA                   | RING NUT FILTER IN LINE               | 1    |      |
| 3  | X02.450.020.A | COPERCHIO FILTRO IN LINEA 1" 1/4         | LINE FILTER LID 1" 1/4                | 1    |      |
| 4  | XOR.000.178   | OR D.74,63x5,33                          | O-RING D.74,63x5,33                   | 1    |      |
| 5  | X02.450.020.B | CORPO CENTRALE CON TAPPO 1" 1/4          | CENTRAL BODY WITH CAP 1" 1/4          | 1    |      |
| 6  | X02.450.020.D | RUBINETTO AUTOPULENTE PER FILTRO         | FAUCET FOR FILTER                     | 1    |      |
| 7A | X02.450.004C  | CARTUCCIA FILTRO CON OR 50 MESH (BLU)    | CARTRIDGE WITH O-RING 50 MESH (BLUE)  | 1    |      |
| 7B | X02.450.204C  | CARTUCCIA FILTRO CON OR 80 MESH (GRIGIO) | CARTRIDGE WITH O-RING 80 MESH (GREY)  | 1    |      |
| 7C | X02.450.104C  | CARTUCCIA FILTRO CON OR 32 MESH (BIANCO) | CARTRIDGE WITH O-RING 32 MESH (WHITE) | 1    |      |

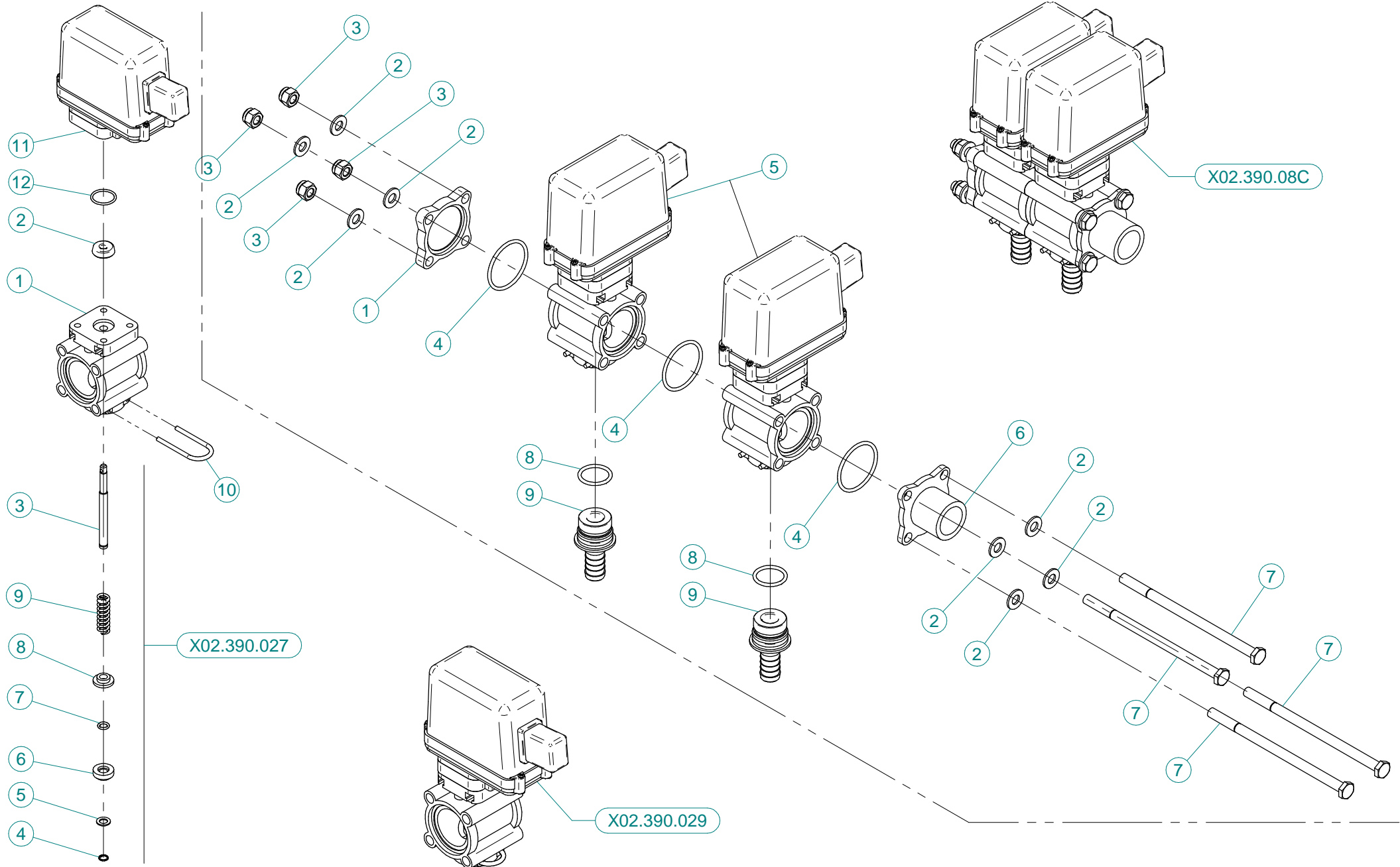


| N° | Doc. Number   | Titolo                               | Title                         | Qtà | Note |
|----|---------------|--------------------------------------|-------------------------------|-----|------|
| 1  | X21.183.000   | STRISCIA FERMATAPPI                  | CAP STOP                      | 1   |      |
| 2  | X02.120.000   | TAPPO A FILETTO RAPIDO M47 x 5       | RAPID THREAD CAP              | 1   |      |
| 3  | X02.130.000   | GUARNIZIONE IN GOMMA DIAM. 24X46X3   | 24X46X3 RUBBER GASKET         | 1   |      |
| 4  | X02.116.000   | RACCORDO DI ASPIRAZIONE              | SUCTION FITTING               | 1   |      |
| 5  | XOR.000.144   | OR D.39,69x3,53                      | O-RING D.39,69x3,53           | 1   |      |
| 6  | X02.152.010   | COPERCHIO POMPA CD 32                | HOUSING                       | 1   |      |
| 7  | XTM.010.015   | TAPPO M10X1,5                        | M10X1,5 CAP                   | 2   |      |
| 8  | XTC.05.25.85  | VITE TESTA A CROCE 48 M5X25          | CROSS SLOTTED SCREW M5X25     | 17  |      |
| 9  | XOR.006.162   | OR D.40,65 x 5,34                    | O-RING GASKET 40,65 x 5,34    | 1   |      |
| 10 | X02.113.001   | RACCORDO DI MANDATA                  | DELIVERY FITTING              | 1   |      |
| 11 | XDOT.06.5587  | DADO OTTONE M6                       | M6 BRASS NUT 5587             | 8   |      |
| 12 | XDOT.10.5587  | DADO OTTONE M10                      | M10 BRASS NUT                 | 1   |      |
| 13 | X02.153.000   | GIRANTE POMPA CD 32                  | CD 32 PUMP IMPELLER           | 1   |      |
| 14 | X00.085.024CS | TENUTA MECCANICA                     | MECHANICAL SEAL               | 1   |      |
| 15 | X02.151.011   | CORPO POMPA CD 32 LUNGO              | PUMP CASING MODEL 2013        | 1   |      |
| 16 | X20.406.000   | COPERCHIETTO SPECIALE POMPA CD 32    | SPECIAL COVER FOR PUMP        | 1   |      |
| 17 | XRP.005.000   | RONDELLA PIANA D.5                   | WASHER D.5                    | 17  |      |
| 18 | XK6.303.2RS   | CUSCINETTO A SFERE                   | ROLLER BEARING                | 2   |      |
| 19 | X02.155.010   | ALBERO POMPA CD 32 INOX LUNGO        | CD32 PUMP SHAFT               | 1   |      |
| 20 | X02.722.000   | DISTANZIALE POMPA                    | BUSH                          | 1   |      |
| 21 | X02.723.001   | RONDELLA SPECIALE mm3                | SPECIAL WASHER mm3            | 1   |      |
| 22 | XRP.010.030   | RONDELLA PIANA D.10 x 30 mm          | WASHER D.10 x 30 mm           | 1   |      |
| 23 | XI0.047.000   | ANELLO ELASTICO INTERNO D.47         | INTERNAL D.47 CIRCLIP         | 1   |      |
| 24 | XL.05.05.10   | LINGUETTA 5X5X10                     | 5X5X10 TANG                   | 2   |      |
| 25 | XDOT.05.5587  | DADO OTTONE M5 (5587)                | M5 BRASS NUT (5587)           | 17  |      |
| 26 | X02.114.000   | RONDELLA SPECIALE INOX               | INOX SPECIAL WASHER           | 1   |      |
| 27 | XRP.010.001   | RONDELLA PIANA D.10 INOX             | WASHER D.10 INOX              | 1   |      |
| 28 | XD0.10.5588G  | DADO M 10 6S PG                      | M10 6S BIG LEAD NUT 5588      | 1   |      |
| 29 | X02.723.002   | PULEGGIA COMANDO POMPA D.82,5 X 1 3V | PULLEY FOR PUMP D.82,5 X 1 3V | 1   |      |
| 30 | XOR.C02.070   | CORDA OR D.2 L=700                   | OR CORD D.2 L=700             | 1   |      |
| 31 | XRP.006.000   | RONDELLA PIANA D. 6                  | WASHER D.6                    | 8   |      |
| 32 | XTE.006.025T  | VITE TE M6X25                        | SCREW TE M6X25                | 4   |      |
| 33 | XRP.008.024   | RONDELLA PIANA LARGA D.8X24          | WASHER D.8X24                 | 3   |      |
| 34 | XRP.006.018   | RONDELLA PIANA D. 6x18               | WASHER D.6x18                 | 4   |      |
| 35 | X02.723.005   | RONDELLA SPECIALE mm2                | SPECIAL WASHER mm2            | 1   |      |
| 36 | XTE.008.020T  | VITE TE 8x20                         | SCREW TE 8x20                 | 3   |      |



## X02.391.09C /10C / 14C / 15C / 22C

| N° | Doc. Number  | Titolo                          | Title                      | Q.tà | Note |
|----|--------------|---------------------------------|----------------------------|------|------|
| 1  | X21.030.005  | DEVIATORE 2V 2P ON-OFF 10A      | SWITCH 2V 2P ON-OFF 10A    | 1    |      |
| 2  | X21.030.006  | DEVIATORE MOM - 0 - MOM 10A     | SWITCH MOM - 0 - MOM 10A   | 1    |      |
| 3  | X21.030.007  | CAPPUCCIO INTERRUTTORE D.12     | SWITCH CAP D.12            | 2    |      |
| 4  | XRP.006.018  | RONDELLA PIANA D. 6x18          | WASHER D.6x18              | 2    |      |
| 5  | XDA.006.0AG  | DADO AUTOBLOCCANTE M6 ALTO PG   | SELF-LOCKING NUT - HIGH M6 | 1    |      |
| 6  | X21.030.008  | CONNETTORE DI ALIMENTAZIONE 12V | 12V POWER JACK             | 1    |      |
| 7  | XTE.006.025T | VITE TE M6X25                   | SCREW TE M6X25             | 1    |      |
| 8  | X21.030.004  | FUSIBILE - 10 Ah                | 10 Ah FUSE                 | 1    |      |
| 9  | X21.030.002  | STAFFA DI FISSAGGIO MOBILE      | MOVING FIXING BRACKET      | 1    |      |
| 10 | X21.030.003  | POMELLO DI BLOCCAGGIO           | FIXING KNOB                | 1    |      |
| 11 | X20.111.000  | STAFFA PORTA BAIONETTA          | BRACKET                    | 1    |      |
| 12 | X20.107.000  | SUPPORTO A BAIONETTA FEMMINA    | FEMALE BAYONET SUPPORT     | 1    |      |



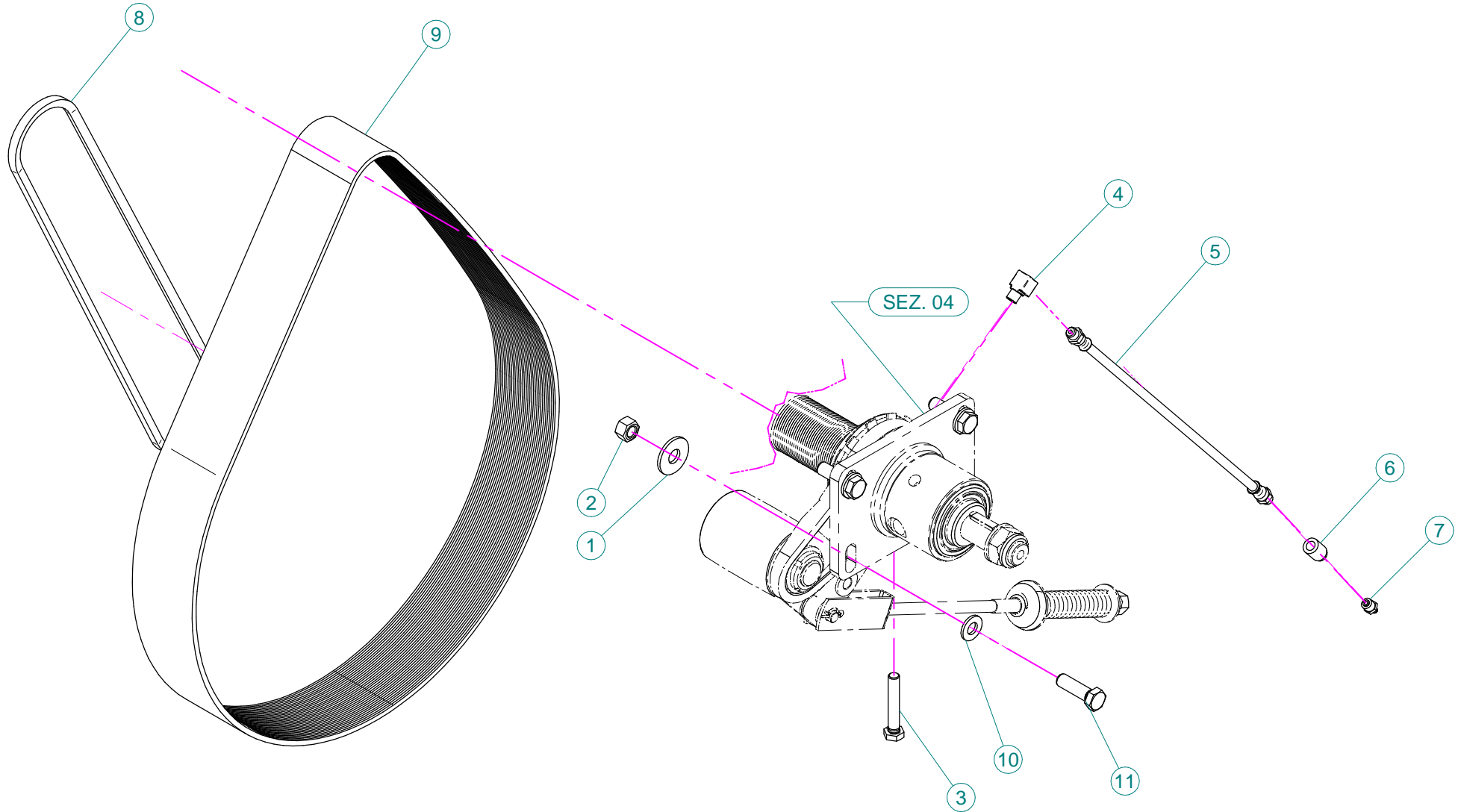
**X02.390.029**

| N° | Doc. Number | Titolo                           | Title                     | Q.tà | Note |
|----|-------------|----------------------------------|---------------------------|------|------|
| 1  | X02.390.007 | CORPO VALVOLA                    | VALVE BODY                | 1    |      |
| 2  | X02.390.008 | GUARNIZIONE D.6x17x6 VITON       | GASKET                    | 1    |      |
| 3  | X02.390.020 | PERNO VALVOLA MANUALE INOX       | PIN                       | 1    |      |
| 4  | X02.390.013 | ANELLO ARRESTO                   | STOP RING                 | 1    |      |
| 5  | X02.390.014 | RONDELLA PIANA 7,2 x 12 INOX     | WASHER 7,2 x 12 INOX      | 1    |      |
| 6  | X02.390.015 | PIATTELLO INFERIORE VALVOLA      | LOWER PIATTELLO VALVE     | 1    |      |
| 7  | X02.390.016 | OR 6,7 x 1,78                    | O RING                    | 1    |      |
| 8  | X02.390.009 | PIATTELLO SUPERIORE VALVOLE      | SUPERIOR PIATTELLO VALVES | 1    |      |
| 9  | X02.390.011 | MOLLA DI RITEGNO                 | SPRING                    | 1    |      |
| 10 | X21.130.005 | FORCHETTA PER RUB. MAN. SEMP. PR | FORK                      | 1    |      |
| 11 | X02.390.028 | ELETTROVALVOLA COMPLETA ARAG BLU | SOLENOID VALVE            | 1    |      |
| 12 | XOR.002.075 | OR D.18.77 X 1.78                | D.18.77 X 1.78 O-RING     | 1    |      |

**X02.390.08C**

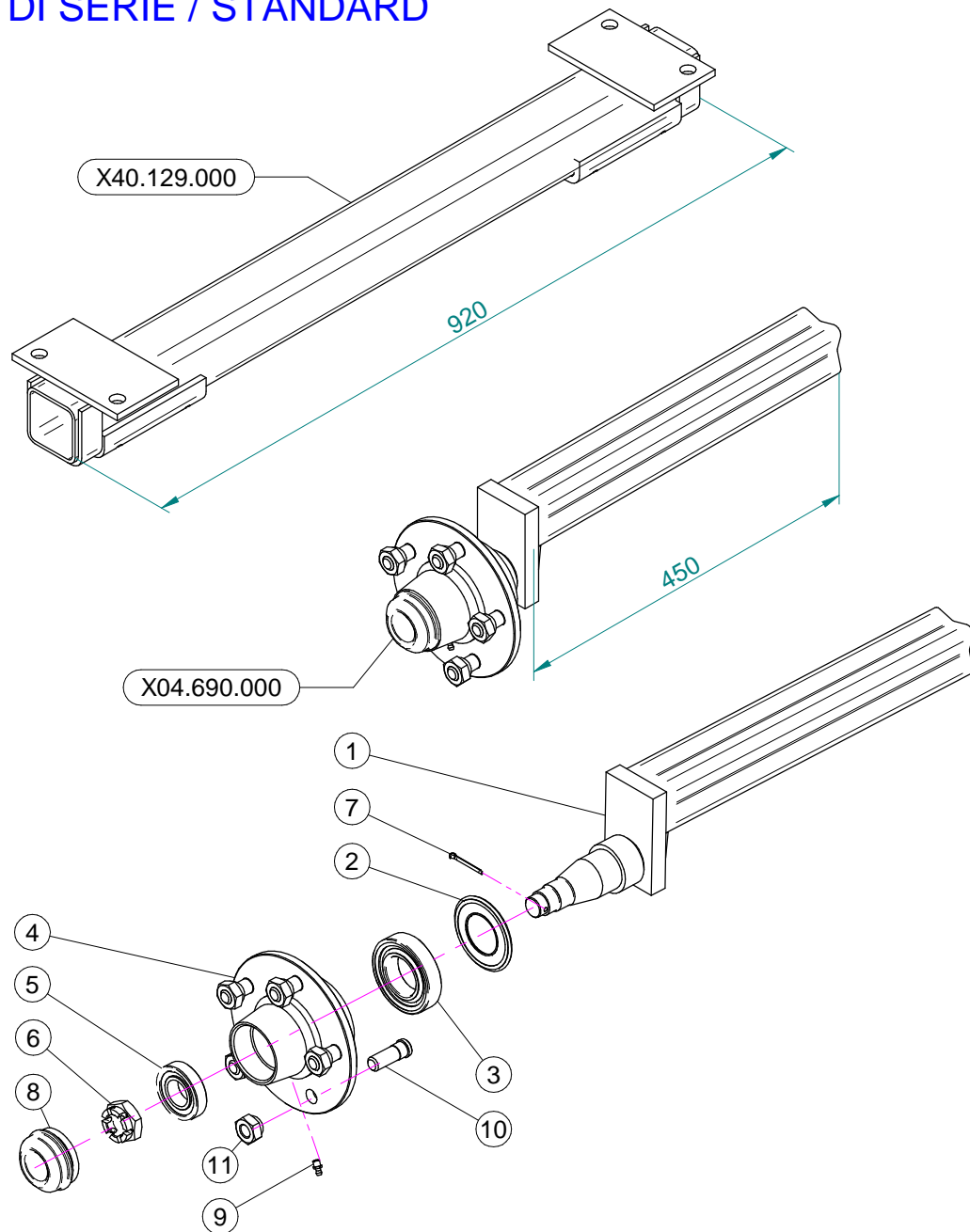
| N° | Doc. Number | Titolo                              | Title                      | Q.tà | Note |
|----|-------------|-------------------------------------|----------------------------|------|------|
| 1  | X02.390.017 | FLANGIA VALVOLE                     | VALVE FLANGE               | 1    |      |
| 2  | XRP.008.000 | RONDELLA PIANA D.8                  | WASHER D.8                 | 8    |      |
| 3  | XDA.008.0AG | DADO AUTOBLOCCANTE M8               | SELF LOCKING NUT M8        | 4    |      |
| 4  | XOR.003.156 | OR D.39,34x2,62                     | O-RING GASKET 39,34x2,62   | 3    |      |
| 5  | X02.390.029 | ELETTROVALVOLA COMPLETA ARAG BLU    | SOLENOID VALVE             | 2    |      |
| 6  | X02.390.018 | RACCORDO FLANGIATO 1" GAS           | CONNECTOR                  | 1    |      |
| 7  | XTE.008.150 | VITE TE M8x150                      | SCREW TE M8 x 150          | 4    |      |
| 8  | XOR.000.130 | OR D.22,22 x 2,62                   | 22,22 x 2,62 O-RING GASKET | 2    |      |
| 9  | X02.406.000 | PORTAGOMMA D.16 ATT.RAP. PER ELETT. | HOSETAIL D.16              | 2    |      |



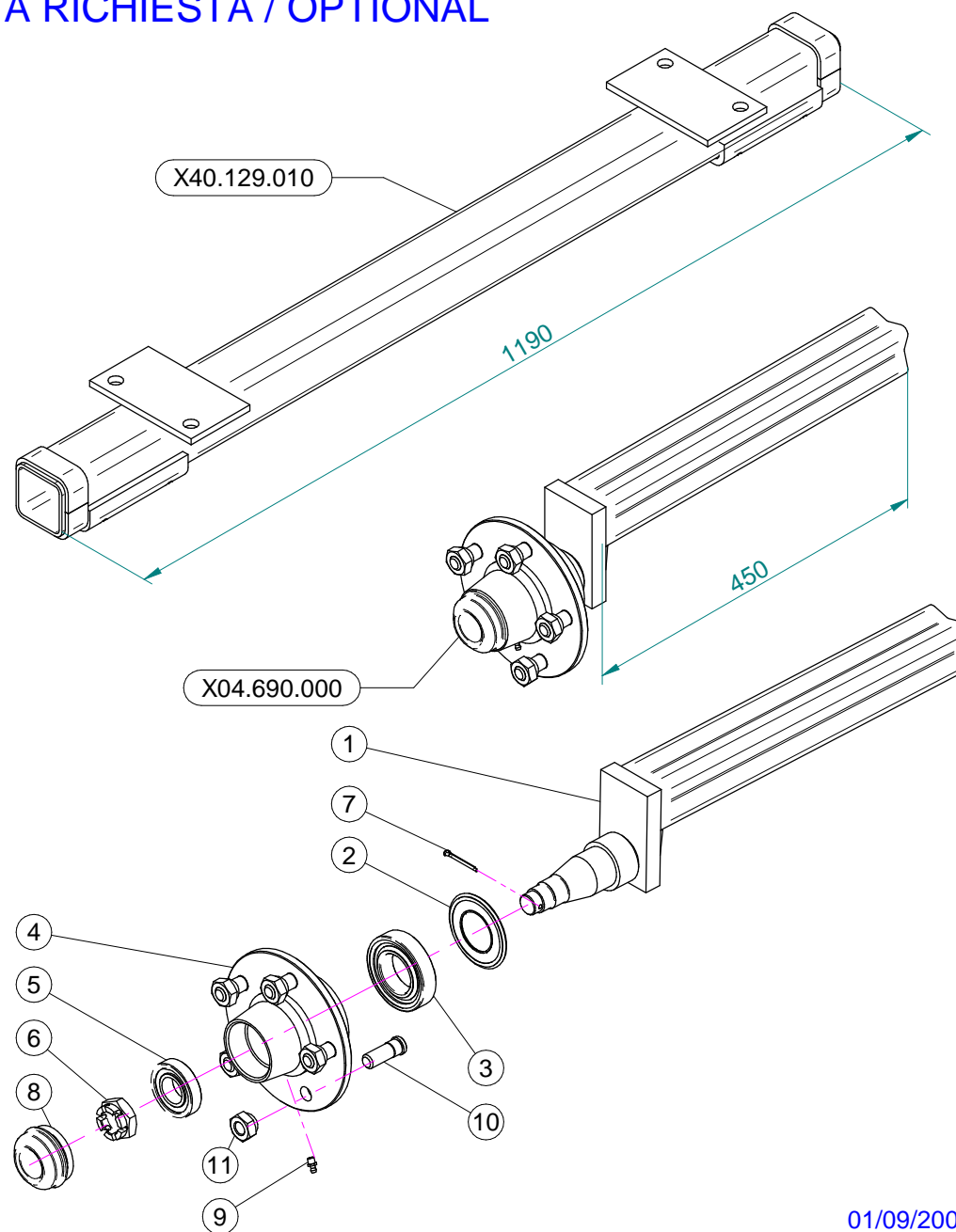


| N° | Doc. Number  | Titolo                             | Title                            | Q.tà | Note |
|----|--------------|------------------------------------|----------------------------------|------|------|
| 1  | XRP.012.036  | RONDELLA PIANA D12 X 36            | WASHER D12 X 36                  | 4    |      |
| 2  | XD0.12.5587G | DADO M12 PG UNI 5587               | M12 NUT                          | 4    |      |
| 3  | XTE.010.060T | VITE TE UNI 5739-65 M10x60-8.8     | SCREW TE UNI 5739-65 M10x60-8.8  | 1    |      |
| 4  | X02.736.000  | RACCORDO INGRASSAGGIO 90 G. M10 X1 | 90 G. M10 X1 FITTING             | 1    |      |
| 5  | X02.738.040  | PROLUNGA FLESSIBILE M10 x 1 L= 400 | GREASER EXTENSION M10 x 1 L= 400 | 1    |      |
| 6  | X02.737.000  | BOCCOLA PER INGRASSATORE           | ACCESSORI                        | 1    |      |
| 7  | XID.010.001  | INGRASSATORE DIRITTO M 10X1 ZINC.  | STRAIGHT GREASE NIPPLE           | 1    |      |
| 8  | XC0.500.03V  | CINGHIA TRAPEZOIDALE               | V - BELT                         | 1    |      |
| 9  | XC0.650.J32  | CINGHIA POLY-V                     | POLY-V BELT                      | 1    |      |
| 10 | XRP.012.000  | RONDELLA PIANA Ø12                 | WASHER Ø12                       | 4    |      |
| 11 | XTE.012.040T | VITE TE UNI 5739-65 M12X40-8.8     | SCREW TE UNI 5739-65 M12X40-8.8  | 4    |      |

### DI SERIE / STANDARD



### A RICHIESTA / OPTIONAL



| N° | Doc. Number   | Titolo                                  | Title              | Q.tà | Note |
|----|---------------|---|--------------------|------|------|
| 1  | X04.690.003   | SEMIASSE A 5 COLONNETTE                 | AXLE SHAFT         | 1    | N.D. |
| 2  | X20.258.000   | PARA-OLIO 45x85 IN GOMMA                | OIL COVER          | 1    |      |
| 3  | XK0.030.209   | CUSCINETTO A UNA CORONA DI RULLI CONICI | BEARING            | 1    |      |
| 4  | X04.690.002   | FLANGIA MOZZI A 5 FORI                  | FIVE HOLES FLANGE  | 1    | N.D. |
| 5  | XK0.030.206   | CUSCINETTO A UNA CORONA DI RULLI CONICI | BEARING            | 1    |      |
| 6  | XDI.027.5594F | DADO ESAGONALE A 6 INTAGLI              | SIX CASTLE NUT M27 | 1    |      |
| 7  | X20.259.000   | COPIGLIA D.4 L=45 PER MOZZI             | SPLIT PIN          | 1    |      |
| 8  | X04.062.001   | COPERCHIETTO DI CHIUSURA                | COVER              | 1    |      |
| 9  | XID.006.001   | INGRASSATORE DIRITTO M6                 | GREASER            | 1    |      |
| 10 | X04.681.000   | COLONNETTA PER SEMIASSE M16x1,5         | STUD M16x1,5       | 5    |      |
| 11 | X04.682.000   | DADO PER COLONNETTA M 16x1.5            | SPECIAL NUT        | 5    |      |



Blitz 45 - 50 - 55

## Adesivi per la sicurezza



95001

- ARRESTARE IL MOTORE E TOGLIERE LA CHIAVE DAL QUADRO COMANDI DELLA TRATTRICE PRIMA DI OGNI OPERAZIONE DI MANUTENZIONE O RIPARAZIONE
- CONSULTARE IL MANUALE USO E MANUTENZIONE PRIMA DI UTILIZZARE O INTERVENIRE SULLA MACCHINA



95098

- PERICOLO DI CONTAMINAZIONE PER CONTATTO OD INALAZIONE DI PRODOTTI VELENOSI
- È VIETATO INTRODURSI NEL SERBATOIO!



95005

- PERICOLO ORGANI ROTANTI. PRIMA DI RIMUOVERE LE PROTEZIONI FERMARE LA TRATTRICE, TOGLIERE LA CHIAVE DAL QUADRO COMANDI ED ASSICURARSI CHE GLI ORGANI SI SIANO FERMATI.



95007

- PERICOLO DI SPRUZZI. RIMANERE A DISTANZA DI SICUREZZA



95008

- MANCA SERBATOIO LAVAMANI



95010

- VELOCITÀ MASSIMA DI ESERCIZIO DELLA P.d.P.: 540 GIRI AL MINUTO



95009

- PERICOLO. UTILIZZARE I GUANTI PER SVUOTARE IL SERBATOIO



95015

- PRIMA DI UTILIZZARE IL DISINNESTO FERMARE LA TRATTRICE TOGLIERE LA CHIAVE DAL QUADRO COMANDI ED ASSICURARSI CHE IL VENTILATORE SIA FERMO

Blitz 45 - 50 - 55



## Adesivi per l'uso e la manutenzione



95079

- CONTROLLARE IL LIVELLO OLIO OGNI 8 ORE: CUSCINETTI ALBERO VENTILATORE



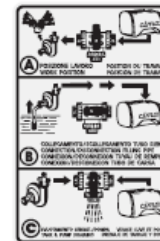
95024

- LUBRIFICARE OGNI 200 ORE: SERVO TIMONE REGOLABILE



95065

- ATTENZIONE: NON METTERE MAI IN FUNZIONE L'ATOMIZZATORE SENZA LIQUIDO NEL SERBATOIO

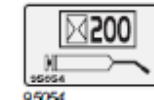


95080

- FUNZIONAMENTO DEL RUBINETTO A 3 VIE (P2)



- DIVIETO SOLLEVAMENTO CON MULETTO



95054

- INGRASSARE OGNI 200 ORE: SUPPORTO TENDINGHIA VENTILATORE, RUOTA LIBERA, MOZZI RUOTE, OCCHIONE TIMONE E TIMONE STERZANTE (per versioni dove previsto)



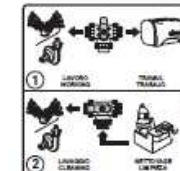
95059

- PUNTO DI AGGANCIO PER IL SOLLEVAMENTO DELLA MACCHINA



95019

- ACQUA CHIARA



95083

- FUNZIONAMENTO DEL RUBINETTO LAVACIRCUITO (P15)



95081



95060



95060



95096

- PRESSIONE DI ESERCIZIO DELLE RUOTE



95058

- INDICAZIONE DEL PRODOTTO IMPIEGATO PER IL TRATTAMENTO



Blitz 45 - 50 - 55

## Safety decals



95001

- STOP THE ENGINE AND REMOVE THE KEY FROM THE TRACTOR'S CONTROL PANEL BEFORE CARRYING OUT ALL MAINTENANCE OR REPAIR OPERATIONS
- CONSULT THE USER AND MAINTENANCE MANUAL BEFORE USING OR INTERVENING ON THE MACHINE



95098

- CONSULT THE USER AND MAINTENANCE MANUAL BEFORE USING THE MACHINE
- DANGER OF CONTAMINATION BY CONTACT OR POISONOUS PRODUCTS INHALATION
- IT IS FORBIDDEN TO ENTER INTO THE TANK!



95005

- DANGER, PARTS IN MOTION. BEFORE REMOVING PROTECTION GUARDS, STOP THE TRACTOR, REMOVE THE KEY FROM THE TRACTOR'S CONTROL PANEL AND ENSURE THAT ALL MOVING PARTS HAVE STOPPED



95007

- DANGER OF SPRAYS: KEEP AT A SAFE DISTANCE



95008

- NO HAND-WASHING TANK



95010

- MAXIMUM OPERATING SPEED OF THE DRIVE OUTLET (PTO): 540 RPM



95009

- DANGER: GLOVES MUST BE USED TO EMPTY THE TANK



95015

- BEFORE UTILISING THE RELEASE DEVICE, STOP THE TRACTOR, REMOVE THE KEY FROM THE TRACTOR'S CONTROL PANEL AND ENSURE THAT THE FAN HAS STOPPED

Blitz 45 - 50 - 55



## Use and maintenance decals



95079

- CHECK THE OIL LEVEL EVERY 8 HOURS: FAN SHAFT BEARINGS



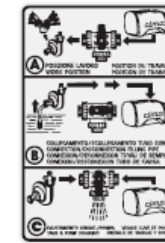
95024

- LUBRICATE EVERY 200 HOURS: SUPPORT FOOT with crank regulation



95065

- WARNING: NEVER OPERATE THE SPRAYER WITHOUT LIQUID IN THE TANK



95080

- INDICATION ON THE OPERATION OF THE 3-WAY TAP (P2)



95083

- HANDWASHING TANK TAP Imprint next to the tap



95058

- LIFTING THE BAN BY FORKLIFT



95054

- GREASE EVERY 200 HOURS: FAN BELT-TENSIONER SUPPORT, FREE WHEEL, WHEEL HUBS, STANDARD TRAIL EYE AND STEERING DRAWBAR (for version in which this is envisaged)



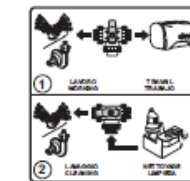
95059

- HOOKING POINT FOR THE LIFTING OF THE MACHINE



95019

- CLEAR WATER



95083

- INDICATIONS ON THE OPERATION OF THE PLANT-WASHING TAP (P15)



95081



95060



95060



95096

- TIRES PRESSURE



95058

- INDICATION OF THE CHEMICAL EMPLOYED FOR THE TREATMENT





Blitz 45 - 50 - 55

## Adhésifs pour la sécurité



- ARRÊTER LE MOTEUR ET ENLEVER LA CLÉ DU TABLEAU DE COMMANDE DU TRACTEUR AVANT D'EXÉCUTER TOUTE OPÉRATION D'ENTRETIEN OU DE REPARATION
- CONSULTER LE MANUEL "MODE D'EMPLOI ET ENTRETIEN" AVANT D'INTERVENIR SUR LA MACHINE

95001



- CONSULTER LE MANUEL "MODE D'EMPLOI ET ENTRETIEN" AVANT D'UTILISER LA MACHINE
- DANGER DE CONTAMINATION PAR CONTACT OU INHALATION DE PRODUITS TOXIQUES
- ILEST INTERDIT DE S'INTRODUIRE DANS LE RÉSERVOIR!

95006



- DANGER D'ORGANES TOURNANTS. AVANT D'ENLEVER LES PROTECTIONS, ARRÊTER LE TRACTEUR, ENLEVER LA CLÉ DU TABLEAU DE COMMANDE ET S'ASSURER QUE LES ORGANES SE SOIENT ARRÊTÉS

95005



- DANGER DE GICLÉES: SE TENIR À UNE DISTANCE DE SÉCURITÉ

95007



- RÉSERVOIR LAVE-MAINS MANQUANT

95008



- VITESSE MAXIMUM DE MARCHÉ DE LA P.d.F.: 540 TOURS PAR MINUTE

95010



- DANGER: UTILISER DES GANTS POUR VIDER LE RÉSERVOIR

95009



- AVANT D'UTILISER LE DÉBRAYAGE, ARRÊTER LE TRACTEUR, ENLEVER LA CLÉ DU TABLEAU DE COMMANDE ET S'ASSURER QUE LE VENTILATEUR SOIT ARRÊTÉ

95015

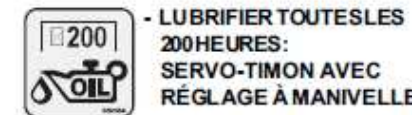
Blitz 45 - 50 - 55



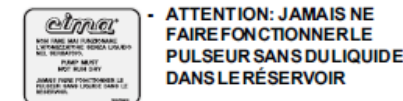
## Adhésifs pour l'emploi et l'entretien



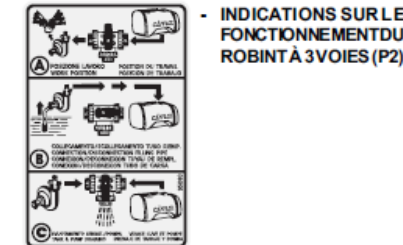
95079



95024



95065



95080



- INTERDICTION DE LEVAGE PAR CHARIOT ELEVATEUR

- CONTRÔLER LE NIVEAU DE L'HUILE TOUTES LES 8 HEURES: ROUEMENTS DEL'ARBRE DU VENTILATEUR



95054

- GRAISSER TOUTES LES 200 HEURES: SUPPORT DU TENDEUR DE COURROIE DU VENTILATEUR, ROUE LIBRE, MOYEURS DES ROUES, ŒIL DU TIMON ET TIMON BRAQUANT (pour versions où prévu)



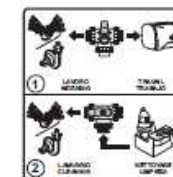
95059

- POINT D'ACCROCHAGE POUR LE SOULÈVEMENT DE LA MACHINE



95019

EAU CLAIRE



95083

- INDICATIONS SUR LE FONCTIONNEMENT DU ROBINET POUR LE LAVAGE DE L'INSTALLATION (P15)



95081

95086

95060

95096

- INDICATION DE LA PRESSION DE MARCHÉ DES ROUES



95058

- INDICATION DE PRODUIT EMPLOYÉ POUR LE TRAITEMENT

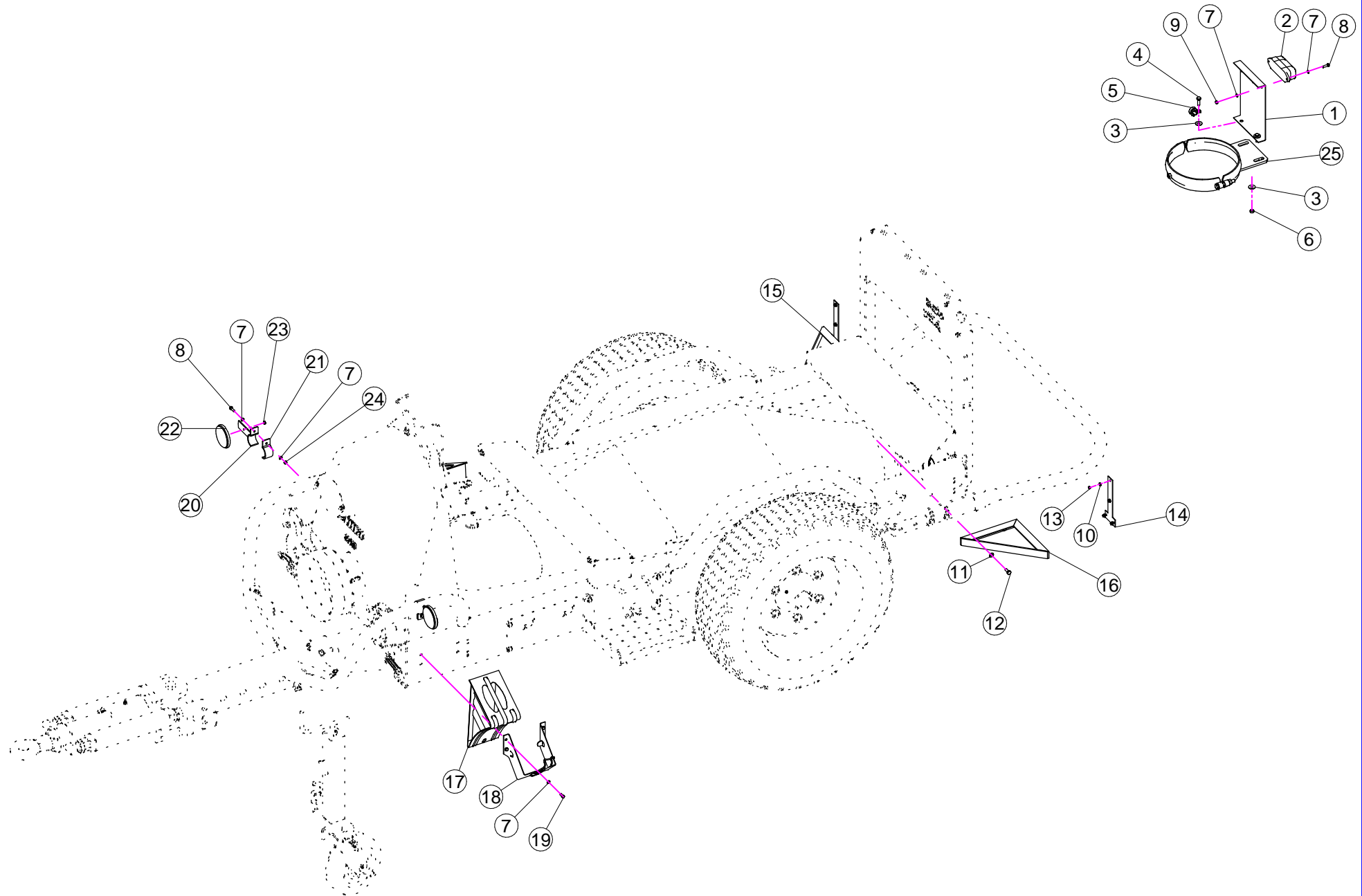
Gli esplosi elencati di seguito sono relativi  
a varianti o accessori a richiesta

The exploded drawings listed below are related  
to different versions or optional accessories

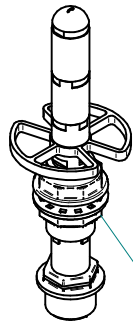
Le vues éclatées suivantes sont relatives  
à des variantes ou à des accessoires optionnels

Dibujos de vista despiezada son relativos a  
variantes o accesorios opcionales

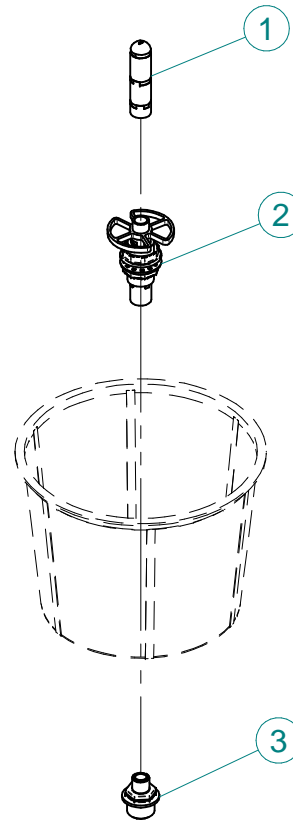




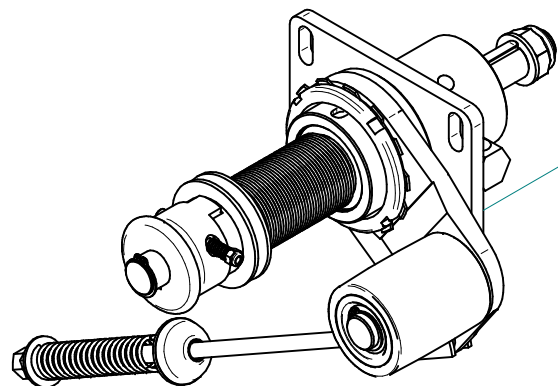
| N° | Doc. Number  | Titolo                           | Title                          | Q.tà |
|----|--------------|----------------------------------|--------------------------------|------|
| 1  | X40.366.001  | PORTATARGA 165 x 165             | NUMBER PLATE SUPPORT 165 x 165 | 1    |
| 2  | X21.176.001  | LAMPADA PER TARGA                | LAMP FOR NUMBER PLATE          | 1    |
| 3  | XRP.008.024  | RONDELLA PIANA LARGA D.8X24      | WASHER D.8X24                  | 4    |
| 4  | XTE.008.025T | VITE TE M8 x 25                  | SCREW TE M8 x 25               | 2    |
| 5  | XFG.018.000  | FASCETTA GOMMATA PER TUBI D.18   | STICKER                        | 1    |
| 6  | XD0.08.5588G | DADO M8                          | NUT M8                         | 2    |
| 7  | XRP.006.000  | RONDELLA PIANA D. 6              | WASHER D.6                     | 16   |
| 8  | XTE.006.020T | VITE TE M6 x 20                  | SCREW TE M6 x 20               | 4    |
| 9  | XD0.06.5588G | DADO M6                          | NUT M6                         | 2    |
| 10 | XRD.005.000  | RONDELLA DENTELLATA D.5          | TAB WASHER D.5                 | 8    |
| 11 | XRP.008.000  | RONDELLA PIANA D.8               | WASHER D.8                     | 4    |
| 12 | XTE.008.020T | VITE TE 8x20                     | SCREW TE 8x20                  | 4    |
| 13 | XD0.05.5587G | DADO M5 PG 5587                  | M5 PG 5587 NUT                 | 8    |
| 14 | X40.341.000  | STAFFA                           | BRACKET                        | 2    |
| 15 | X40.340.200  | STAFFA DX                        | BRACKET DX                     | 1    |
| 16 | X40.340.100  | STAFFA SX                        | BRACKET SX                     | 1    |
| 17 | X21.178.000  | CUNEO                            | WEDGE                          | 2    |
| 18 | X21.179.000  | PORTA CUNEO                      | STORAGE UNIT FOR WEDGE         | 2    |
| 19 | XTE.006.016T | VITE TE M6X16                    | SCREW TE M6X16                 | 8    |
| 20 | X21.061.100  | STAFFA FISSAGGIO CATADIOTTRO     | REFLECTOR FIXING BRACKET       | 2    |
| 21 | X21.061.000  | CAVALLOTTO DI FISSAGGIO          | FIXING BRACKET                 | 2    |
| 22 | X21.063.100  | CATADIOTTRO ROTONDO              | CIRCULAR REFLECTOR             | 2    |
| 23 | XD0.06.5589G | DADO M6 BASSO                    | NUT M6                         | 2    |
| 24 | XD0.06.5588G | DADO M6                          | NUT M6                         | 2    |
| 25 | X20.504.000  | FASCETTA D.250 FISSAGGIO TESTATE | D.250 CLAMP HEADS FIXING       | 1    |



KIT.LAV.BOX

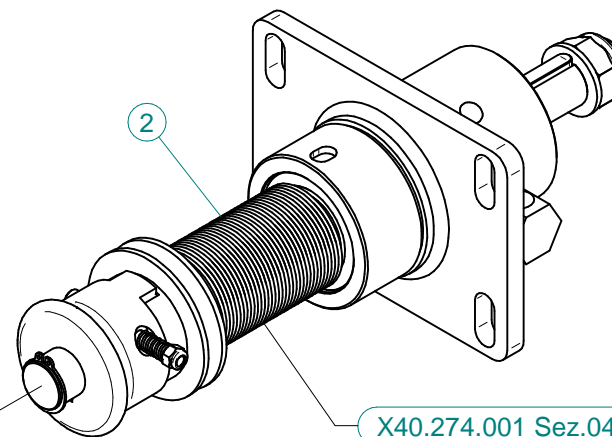


| N° | Doc. Number | Titolo                                   | Title                           | Q.tà |
|----|-------------|--|---------------------------------|------|
| 1  | X21.190.000 | VALVOLA PER TESTINA LAVAGGIO CONTENITORE | VALVE HEAD CONTAINER WASHING    | 1    |
| 2  | X21.191.000 | TESTINA ROTANTE LAVAGGIO CONTENITORE     | ROTATING HEAD CONTAINER WASHING | 1    |
| 3  | X21.410.000 | NIPPLO 1/2M - 1M                         | NIPPLE 1/2M - 1M                | 1    |

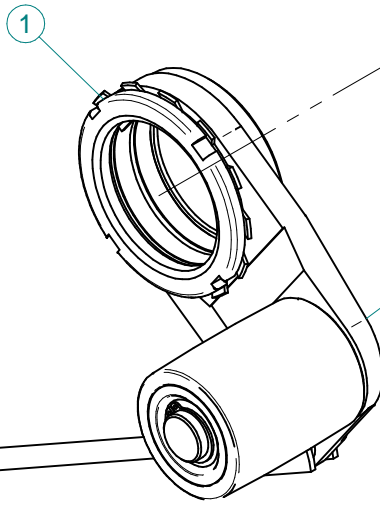


X40.276.001 Sez. 04 New Plus 45 - P45

X40.277.001 Sez. 04 Blitz 45 - Gp 45



X40.274.001 Sez.04A



X04.850.002 Sez.04B New Plus 45 - P45

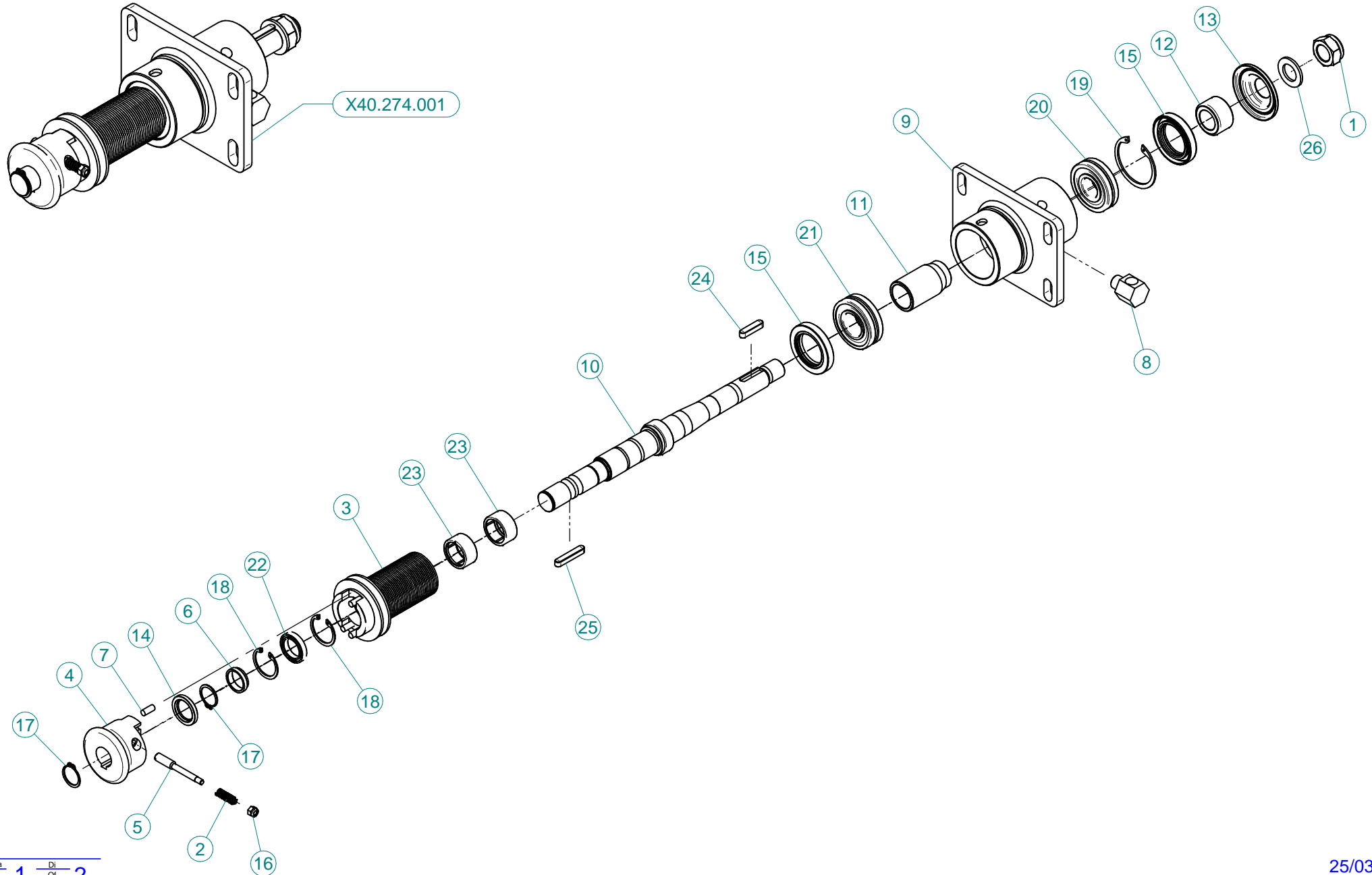
X04.850.000 Sez.04B Blitz 45 - Gp 45 - Maxi 600

## X40.276.001

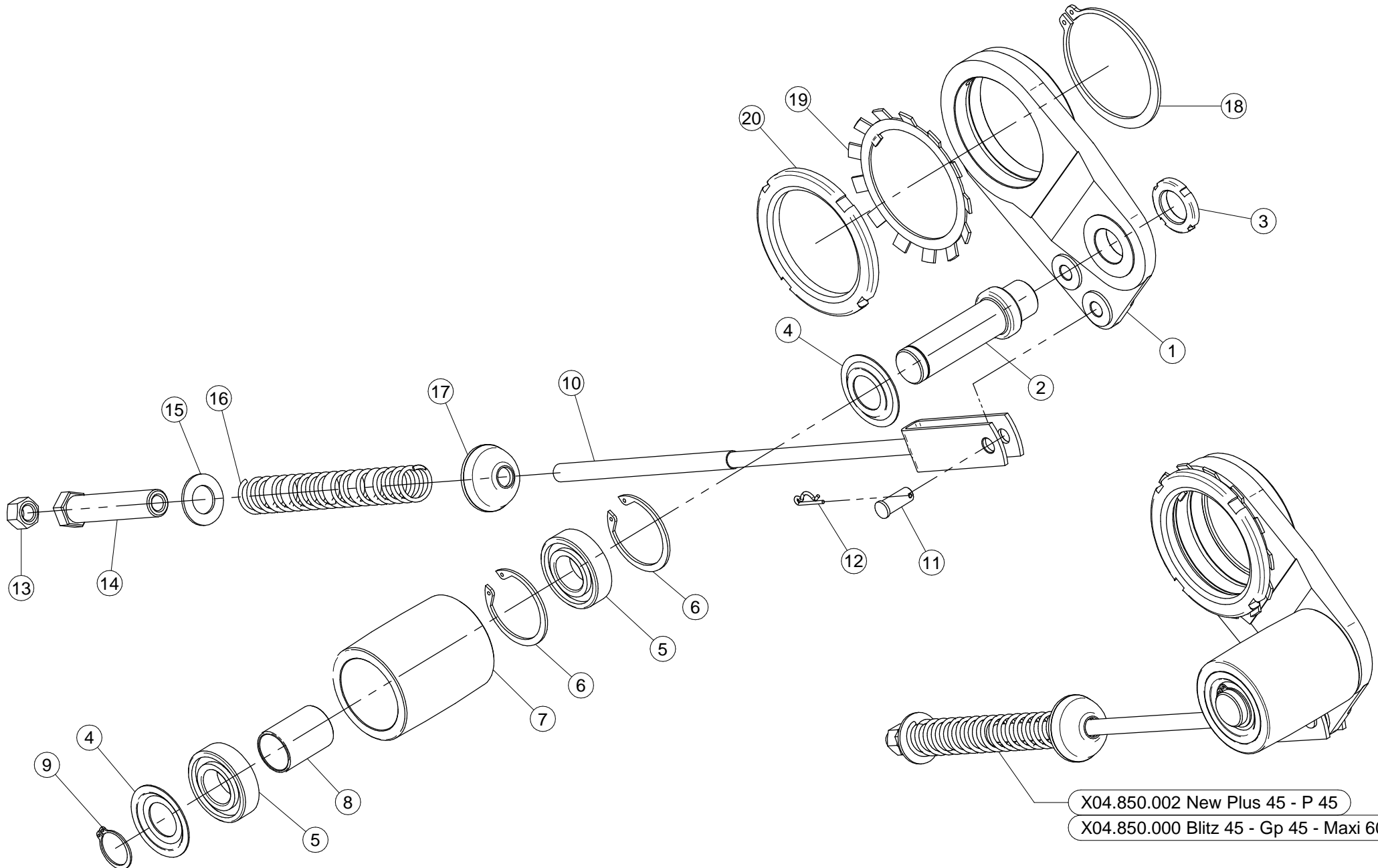
| N° | Doc. Number | Titolo                                  | Title                                 | Q.tà |
|----|-------------|---|---------------------------------------|------|
| 1  | X04.850.002 | TENDINCINGHIA AUTOMATICO COMPLETO       | AUTOMATIC BELT STRETCHER              | 1    |
| 2  | X40.274.001 | SUPPORTO OLIO 45 - PUL. D.54 DISINNESTO | FAN SUPPORT - PUL D.54 DISENGANGEMENT | 1    |

## X40.277.001

| N° | Doc. Number | Titolo                                  | Title                                 | Q.tà |
|----|-------------|---|---------------------------------------|------|
| 1  | X04.850.000 | TENDINCINGHIA AUTOMATICO COMPLETO       | AUTOMATIC BELT STRETCHER              | 1    |
| 2  | X40.274.001 | SUPPORTO OLIO 45 - PUL. D.54 DISINNESTO | FAN SUPPORT - PUL D.54 DISENGANGEMENT | 1    |



| N° | Doc. Number    | Titolo                                      | Title                                | Q.tà |
|----|----------------|---|--------------------------------------|------|
| 1  | XDA.022.0BF    | DADO ESAGONALE M22 AUTOBLOCCANTE            | SELF-LOCKING NUT M22 x 1,5           | 1    |
| 2  | X02.502.001    | MOLLA A COMPRESSIONE                        | SPRING                               | 1    |
| 3  | X04.702.000    | PULEGGIA D. 54 J32 PER DISINNESTO           | PULEY D. 54 J32 FOR DISENGAGEMENT    | 1    |
| 4  | X04.704.000    | DISINNESTO PER 45 NUDO                      | NUDE FOR 45 DISENGAGEMENT            | 1    |
| 5  | X04.705.000    | PULSANTE PER DISINNESTO                     | PUSH FOR DISENGAGEMENT               | 1    |
| 6  | X04.706.000    | DISTANZIALE LATO DISINNESTO                 | SIDE DISENGAGEMENT SPACER            | 1    |
| 7  | X04.881.016    | AMMORTIZZATORE CILINDRICO DISINNESTO        | VULCOLAN RELEASE SHOCK               | 4    |
| 8  | X20.789.001    | RACCORDO LIVELLO OLIO                       | OIL LEVEL JOINT                      | 1    |
| 9  | X40.260.000    | SUPPORTO VENTILATORE NUDO                   | FAN SUPPORT                          | 1    |
| 10 | X40.261.000    | ALBERO VENTILATORE PER DISINNESTO           | FAN RELEASE SHAFT                    | 1    |
| 11 | X40.262.000    | DISTANZIALE SUPPORTO VENTILATORE            | SPACER FAN SUPPORT                   | 1    |
| 12 | X40.263.000    | DISTANZIALE TENUTA LATO VENTOLA             | SIDE FAN SEAL SPACER                 | 1    |
| 13 | X40.267.000    | COPERCHIETTO LATO VENTOLA                   | SIDE FAN COVER                       | 1    |
| 14 | XBA.25.37.05   | ANELLO DI TENUTA 25x37x5                    | 25x37x5 SEALING RING                 | 1    |
| 15 | XBASL.40.62.10 | ANELLO DI TENUTA IN VITON 40.62.10          | VITON LIP SEALS IEL 40.62.10         | 2    |
| 16 | XDA.006.0AG    | DADO AUTOBLOCCANTE M6                       | SELF LOCKING NUT M6                  | 1    |
| 17 | XE0.025.000    | ANELLO ELASTICO ESTERNO D. 25               | EXTERNAL D. 25 CIRCLIP               | 2    |
| 18 | XI0.037.000    | ANELLO ELASTICO INTERNO D. 37 TIPO ANDERTON | INTERNAL D. 37 ANDERTON TYPE CIRCLIP | 2    |
| 19 | XI0.062.000    | ANELLO ELASTICO INTERNO D. 62               | INTERNAL D. 62 CIRCLIP               | 1    |
| 20 | XK0.021.305    | CUSCINETTO A RULLI OBLIQUI 21.305           | BEARING TO OBLIQUE SEAMS 21.305      | 1    |
| 21 | XK0.022.206    | CUSCINETTO A RULLI OBLIQUI 22.206           | BEARING TO OBLIQUE SEAMS 22.206      | 1    |
| 22 | XK0.061.805.EE | CUSCINETTO RADIALE A SFERE 61.805.EE        | ROLLING BEARING 61.805.EE            | 1    |
| 23 | XK0.HK3.020.EE | CUSCINETTO A RULLINI SENZA GABBIA           | NEEDLE BEARING WITHOUT CAGE          | 2    |
| 24 | XL.08.07.35    | LINGUETTA 8x7x35                            | 8x7x35 TANG                          | 1    |
| 25 | XL.08.07.45    | LINGUETTA 8x7x45                            | 8x7x45 TONGUE                        | 1    |
| 26 | XRP.022.000    | RONDELLA PIANA D.22                         | WASHER D.22                          | 1    |



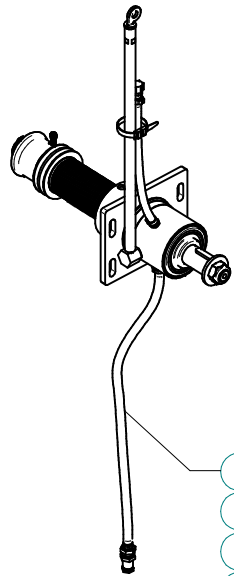


**X04.850.002**  
**NEW PLUS 45 - P 45**

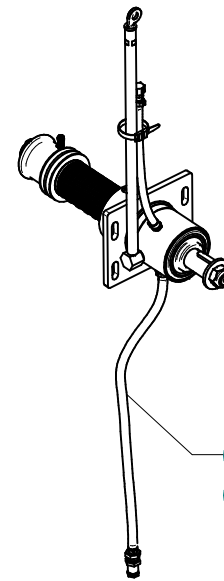
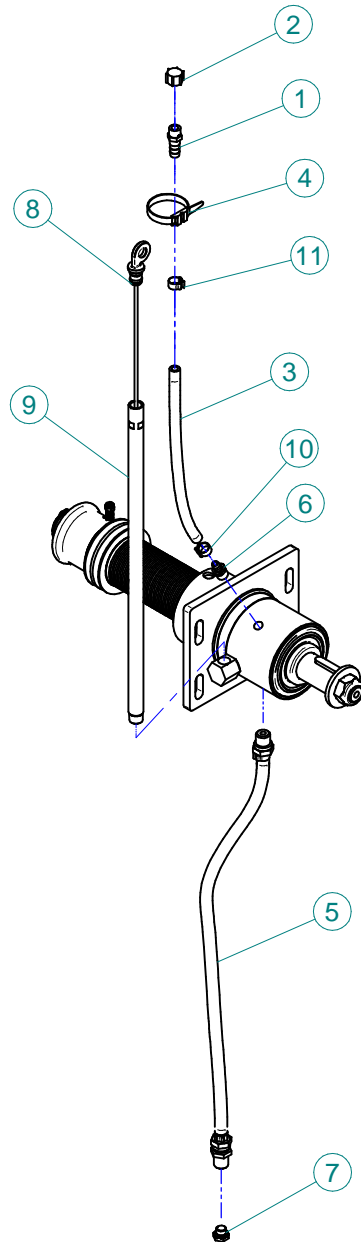
| N° | Doc. Number  | Titolo                                  | Title                     | Q.tà | Note |
|----|--------------|---|---------------------------|------|------|
| 1  | X04.095.000  | SUPPORTO PER TENDICINGHIA AUTOMATICO    | BELT STRETCHER HOUSING    | 1    |      |
| 2  | X04.835.000  | PERNO PER TENDICINGHIA AUTOMATICO       | BELT STRETCHER PIN        | 1    |      |
| 3  | XKM.005.000  | GHIERA KM5                              | NUT KM5                   | 1    |      |
| 4  | X04.585.000  | COPERCHIO PARAPOLVERE TENDICINGHIA      | ANTI - DUST COVER         | 2    |      |
| 5  | XK6.205.2RS  | CUSCINETTO 6205-2RS                     | ROLLER BEARING 6205-2RS   | 2    |      |
| 6  | XI0.052.000  | ANELLO ELASTICO INTERNO D. 52           | INTERNAL D. 52 CIRCLIP    | 2    |      |
| 7  | X04.083.000  | RULLO TENDICINGHIA AUTOMATICO           | ROLLER FOR BELT STRETCHER | 1    |      |
| 8  | X04.084.000  | DISTANZIALE PER TENDICINGHIA AUTOMATICO | SPACER FOR BELT STRETCHER | 1    |      |
| 9  | XE0.025.000  | ANELLO ELASTICO ESTERNO D. 25           | EXTERNAL D. 25 CIRCLIP    | 1    |      |
| 10 | X05.653.000  | FORCELLA TENSIONE TENDICINGHIA          | BELT TRETCHER FORK        | 1    | *    |
| 11 | X04.593.000  | PERNO FORCELLA TENDICINGHIA             | PIN                       | 1    |      |
| 12 | X00.100.002  | COPIGLIA                                | CLIP                      | 1    |      |
| 13 | XD0.12.5587G | DADO M12 PG UNI 5587                    | M12 NUT                   | 1    |      |
| 14 | X04.583.000  | VITE SPECIALE MOLLA TENDICINGHIA        | SPECIAL SCREW             | 1    |      |
| 15 | XRP.019.000  | RONDELLA PIANA D.19 6592                | WASHER D.19               | 1    |      |
| 16 | X04.093.100  | MOLLA TENDICINGHIA AUTOMATICO           | SPRING                    | 1    |      |
| 17 | X20.260.000  | RONDELLA BOMBATA D.12 PER TENDICINGHIA  | SPECIAL WASHER D.12       | 1    |      |
| 18 | XE0.080.000  | ANELLO ELASTICO ESTERNO D.80            | EXTERNAL D 80 CIRCLIP     | 1    |      |
| 19 | XMB.016.000  | ROSETTA DI SICUREZZA MB 16              | TOOTH LOCK WASHER MB 16   | 1    |      |
| 20 | X04.099.000  | GHIERA DI REGISTRO M 80x2               | NUT M 80x2                | 1    |      |

**X04.850.000**  
**BLITZ 45 - GP 45 - MAXI 600**

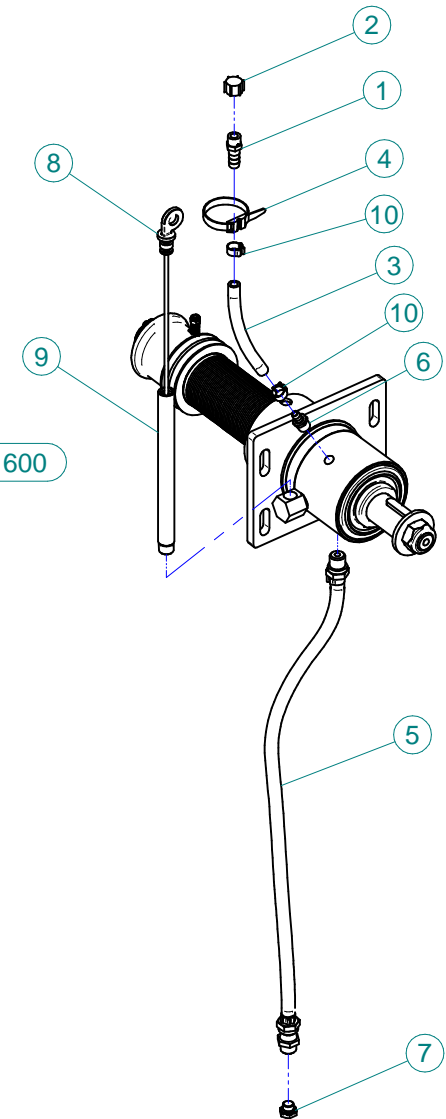
| N° | Doc. Number  | Titolo                                  | Title                     | Q.tà | Note |
|----|--------------|---|---------------------------|------|------|
| 1  | X04.095.000  | SUPPORTO PER TENDICINGHIA AUTOMATICO    | BELT STRETCHER HOUSING    | 1    |      |
| 2  | X04.835.000  | PERNO PER TENDICINGHIA AUTOMATICO       | BELT STRETCHER PIN        | 1    |      |
| 3  | XKM.005.000  | GHIERA KM5                              | NUT KM5                   | 1    |      |
| 4  | X04.585.000  | COPERCHIO PARAPOLVERE TENDICINGHIA      | ANTI - DUST COVER         | 2    |      |
| 5  | XK6.205.2RS  | CUSCINETTO 6205-2RS                     | ROLLER BEARING 6205-2RS   | 2    |      |
| 6  | XI0.052.000  | ANELLO ELASTICO INTERNO D. 52           | INTERNAL D. 52 CIRCLIP    | 2    |      |
| 7  | X04.083.000  | RULLO TENDICINGHIA AUTOMATICO           | ROLLER FOR BELT STRETCHER | 1    |      |
| 8  | X04.084.000  | DISTANZIALE PER TENDICINGHIA AUTOMATICO | SPACER FOR BELT STRETCHER | 1    |      |
| 9  | XE0.025.000  | ANELLO ELASTICO ESTERNO D. 25           | EXTERNAL D. 25 CIRCLIP    | 1    |      |
| 10 | X05.653.100  | FORCELLA TENSIONE TENDICINGHIA          | BELT TRETCHER FORK        | 1    | *    |
| 11 | X04.593.000  | PERNO FORCELLA TENDICINGHIA             | PIN                       | 1    |      |
| 12 | X00.100.002  | COPIGLIA                                | CLIP                      | 1    |      |
| 13 | XD0.12.5587G | DADO M12 PG UNI 5587                    | M12 NUT                   | 1    |      |
| 14 | X04.583.000  | VITE SPECIALE MOLLA TENDICINGHIA        | SPECIAL SCREW             | 1    |      |
| 15 | XRP.019.000  | RONDELLA PIANA D.19 6592                | WASHER D.19               | 1    |      |
| 16 | X04.093.100  | MOLLA TENDICINGHIA AUTOMATICO           | SPRING                    | 1    |      |
| 17 | X20.260.000  | RONDELLA BOMBATA D.12 PER TENDICINGHIA  | SPECIAL WASHER D.12       | 1    |      |
| 18 | XE0.080.000  | ANELLO ELASTICO ESTERNO D.80            | EXTERNAL D 80 CIRCLIP     | 1    |      |
| 19 | XMB.016.000  | ROSETTA DI SICUREZZA MB 16              | TOOTH LOCK WASHER MB 16   | 1    |      |
| 20 | X04.099.000  | GHIERA DI REGISTRO M 80x2               | NUT M 80x2                | 1    |      |



K.LUBR.50.P02  
New Plus 42-45-50-55  
Blitz "A" 50-55  
Link 50-55 - GI 50-55  
Gp 50-55



K.LUBR.50.T02  
Blitz 45-50-55 - Maxi 600

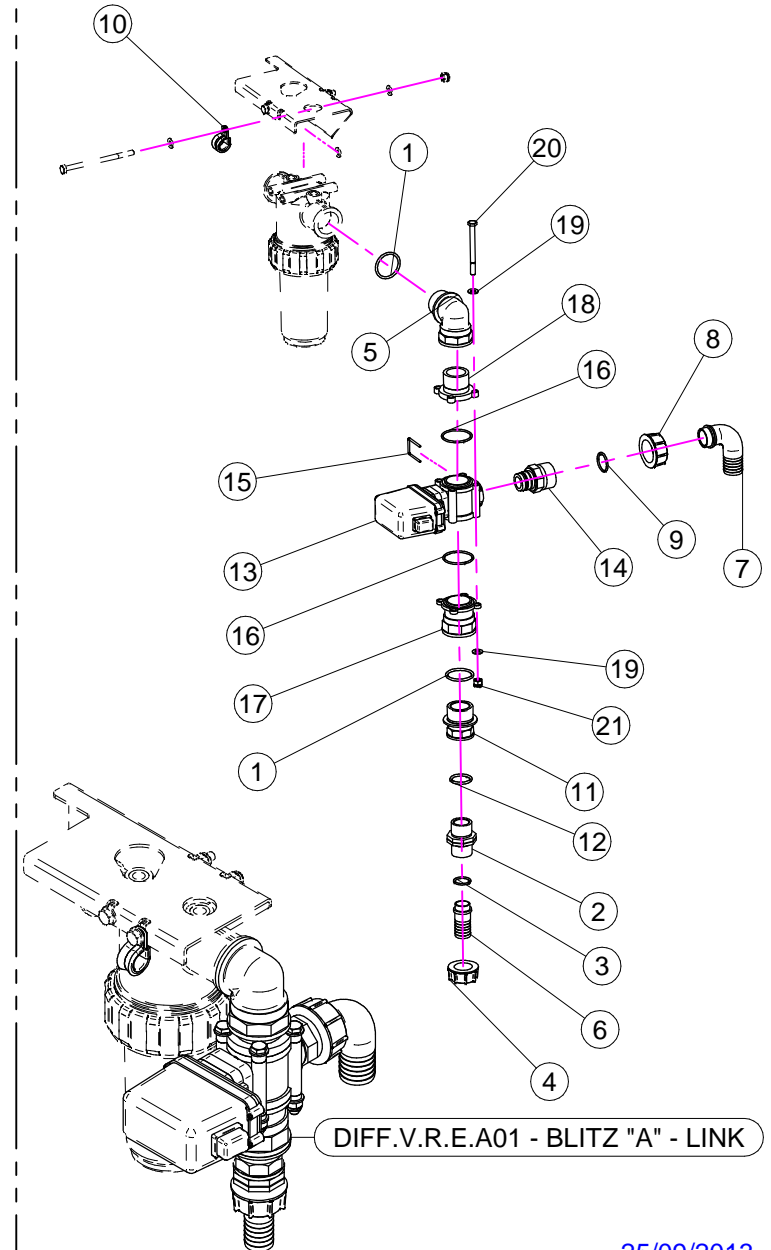
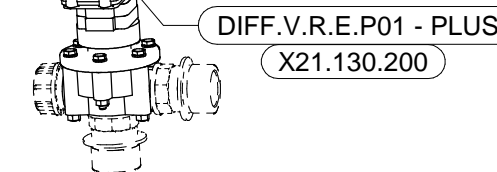
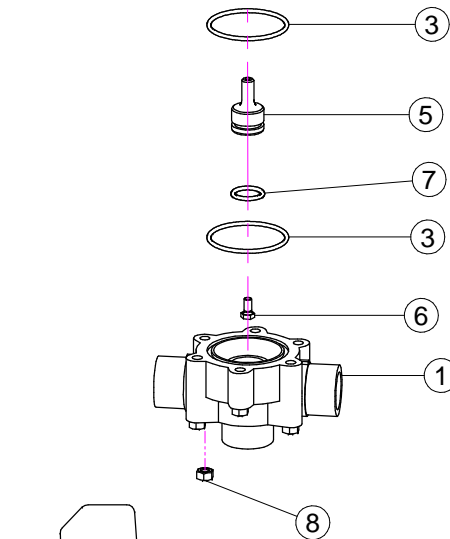
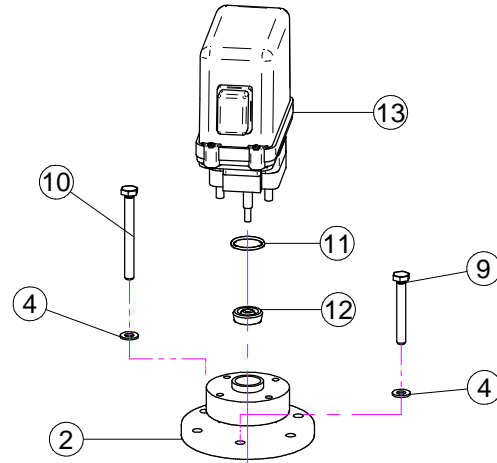
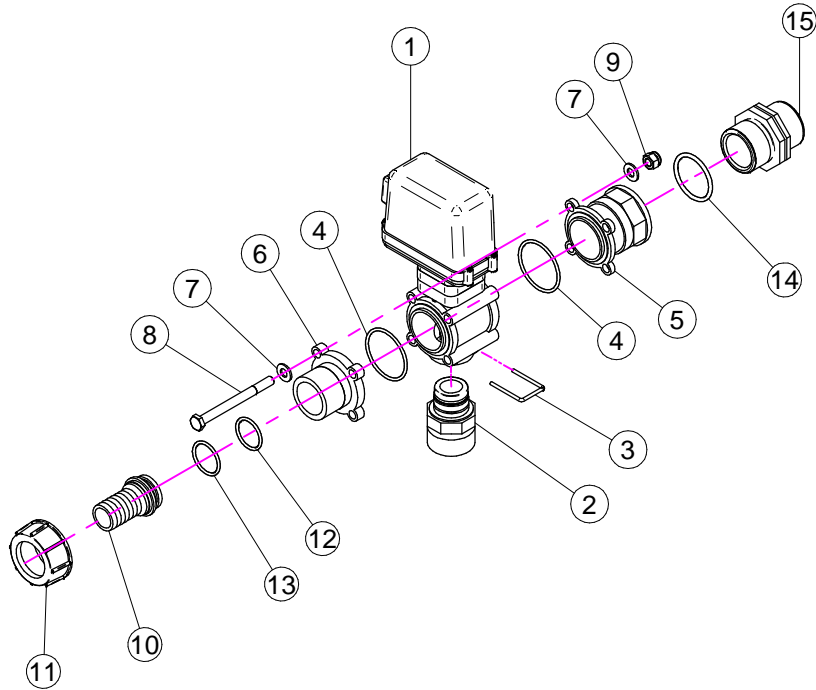
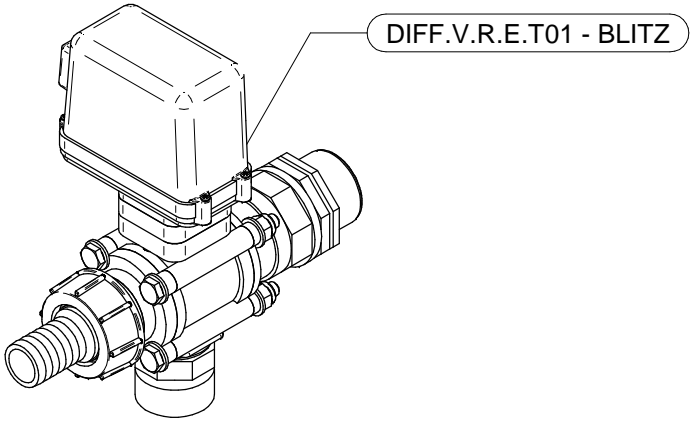


## K.LUBR.50.P02

| N° | Doc. Number   | Titolo                                     | Title                                     | Q.tà |
|----|---------------|--|---|------|
| 1  | X00.414.100   | PORTAGOMMA D.11 1/4" M. FORATO             | STRAIGHT HOSE D.11 1/4" WITH BLEED        | 1    |
| 2  | X02.013.000   | TAPPO CIMA G 1/4" F.                       | PLUG G 1/4"                               | 1    |
| 3  | X02.217.030   | TUBO D.8X13 L=300                          | HOSE D.8X13 L=300                         | 1    |
| 4  | X02.355.000   | FASCETTA D'ASSEMBLAGGIO 235 mm             | NYLON ASSEMBLY CLAMP                      | 1    |
| 5  | X20.790.000   | TUBO DI SCARICO OLIO 3/8" CIL. - 3/8" CON. | DRAIN PIPE 3/8"                           | 1    |
| 6  | X20.792.000   | PORTAGOMMA D.11 G 1/4" M. PER SFIATO       | STRAIGHT HOSE D.11 G 1/4" FOR BREATHER    | 1    |
| 7  | X40.266.000   | TAPPO SCARICO OLIO M12x1,5                 | OIL EXHAUSTPLUG                           | 1    |
| 8  | X50.116.001   | ASTA DI LIVELLO L=470 PER PLUS             | FILLING PLUG WITH DIPSTICK L=470 FOR PLUS | 1    |
| 9  | X50.122.001   | TUBO DI CARICO OLIO                        | FILLING PIPE                              | 1    |
| 10 | XFC.012,5.014 | FASCETTA COBRA SL030705                    | KOBRA CLAMP SL030705                      | 1    |
| 11 | XFC.014,5.016 | FASCETTA COBRA SLO30716                    | KOBRA CLAMP                               | 1    |

## K.LUBR.50.T02

| N° | Doc. Number   | Titolo                                     | Title                                  | Q.tà |
|----|---------------|--|--|------|
| 1  | X00.414.100   | PORTAGOMMA D.11 1/4" M. FORATO             | STRAIGHT HOSE D.11 1/4" WITH BLEED     | 1    |
| 2  | X02.013.000   | TAPPO CIMA G 1/4" F.                       | PLUG G 1/4"                            | 1    |
| 3  | X02.217.015   | TUBO D.8x13 L=170                          | HOSE D.8x13 L=170                      | 1    |
| 4  | X02.355.000   | FASCETTA D'ASSEMBLAGGIO 235 mm             | NYLON ASSEMBLY CLAMP                   | 1    |
| 5  | X20.790.000   | TUBO DI SCARICO OLIO 3/8" CIL. - 3/8" CON. | DRAIN PIPE 3/8"                        | 1    |
| 6  | X20.792.000   | PORTAGOMMA D.11 G 1/4" M. PER SFIATO       | STRAIGHT HOSE D.11 G 1/4" FOR BREATHER | 1    |
| 7  | X40.266.000   | TAPPO SCARICO OLIO M12x1,5                 | OIL EXHAUSTPLUG                        | 1    |
| 8  | X40.269.001   | ASTA DI LIVELLO L=215                      | FILLING PLUG WITH DIPSTICK L=215       | 1    |
| 9  | X40.272.001   | TUBO DI CARICO OLIO L=213                  | FILLING PIPE L=213                     | 1    |
| 10 | XFC.014,5.016 | FASCETTA COBRA SLO30716                    | KOBRA CLAMP                            | 2    |



**DIFF.V.R.E.T01 - BLITZ**

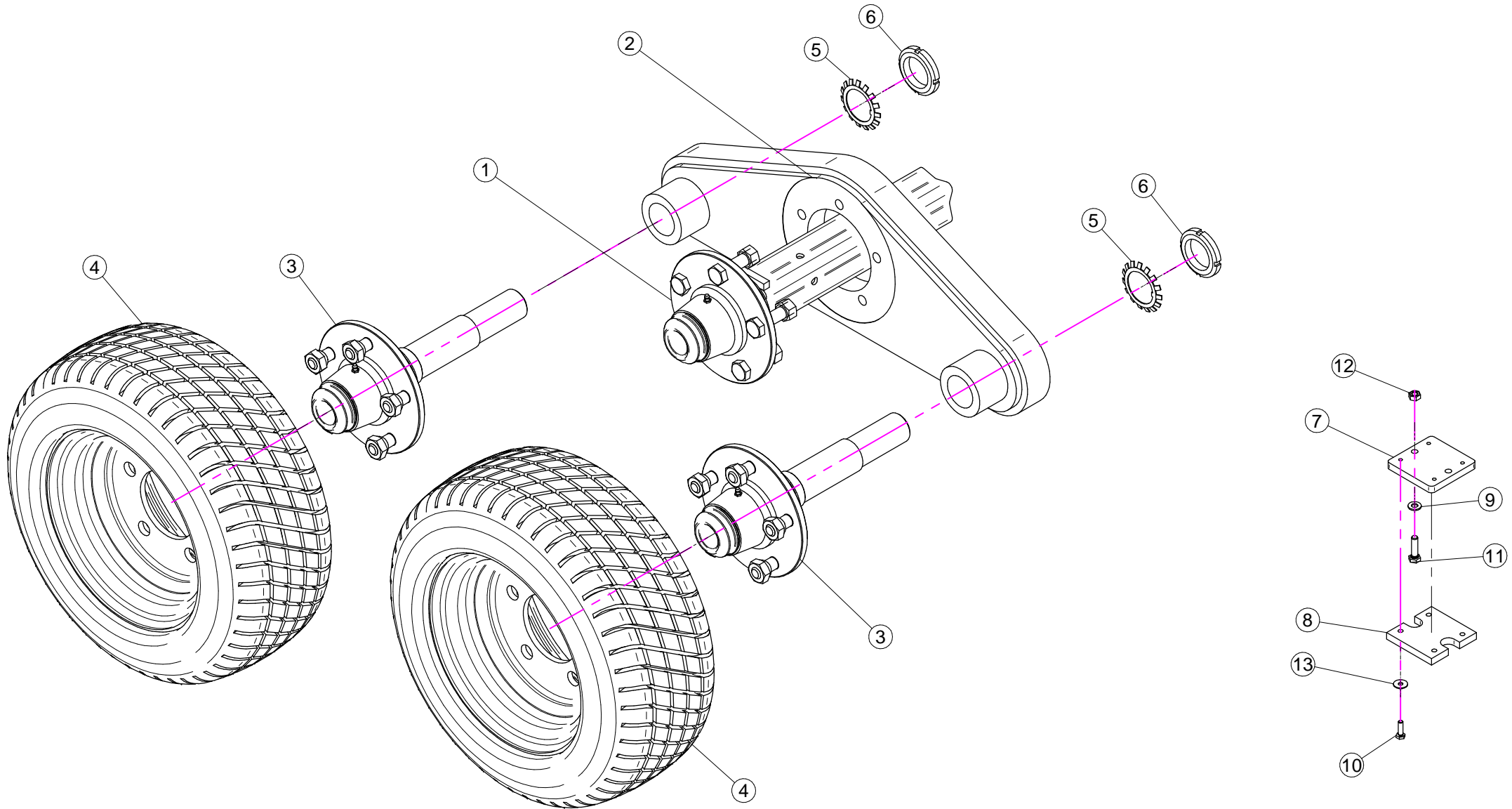
| N° | Doc. Number | Titolo                            | Title                          | Q.tà | Note |
|----|-------------|-----------------------------------|--------------------------------|------|------|
| 1  | X21.130.000 | VALVOLA MOTORIZZATA PROPORZIONALE | ELECTRIC PROPORTIONAL VALVE    | 1    |      |
| 2  | X21.131.000 | RIDUZIONE ATT.RAP. G 1" 1/4       | REDUCTION J. F. G 1" 1/4       | 1    |      |
| 3  | X21.130.005 | FORCHETTA ATTACCO RAPIDO          | FORK FASTNER JOINT             | 1    |      |
| 4  | XOR.003.181 | OR D. 45,69x50,93x2,62            | 45,69x50,93x2,62 O-RING        | 2    |      |
| 5  | X21.133.000 | RACCORDO FLANGIATO 1" - 1 1/4"    | CONNECTOR                      | 1    |      |
| 6  | X21.132.000 | FLANGIA VALVOLE                   | VALVE FLANGE                   | 1    |      |
| 7  | XRP.008.000 | RONDELLA PIANA D.8                | WASHER D.8                     | 8    |      |
| 8  | XTE.008.090 | VITE TE M8 x 90                   | SCREW TE M8 x 90               | 4    |      |
| 9  | XDA.008.0AG | DADO AUTOBLOCCANTE M8             | SELF LOCKING NUT M8            | 4    |      |
| 10 | X02.363.000 | RACCORDO DIRITTO PG D.25 - 1 1/4  | STRAIGHT HOSE R.H D.25 - 1 1/4 | 1    |      |
| 11 | X00.058.006 | GIRELLO 1" 1/4 GAS                | 1" 1/4 FLY NUT                 | 1    |      |
| 12 | XOR.003.106 | OR D.26.65x2.62                   | O-RING D.26.65x2.62            | 1    |      |
| 13 | XOR.003.112 | OR D.28,24x2,62                   | O-RING D.28,24x2,62            | 1    |      |
| 14 | XOR.000.144 | OR D.39,69x3,53                   | O-RING D.39,69x3,53            | 1    |      |
| 15 | X00.345.010 | NIPPLO 1" 1/4 + 1" 1/4 GAS        | NIPPLE 1" 1/4 + 1" 1/4 GAS     | 1    |      |

**DIFF.V.R.E.A01 - BLITZ "A" - LINK**

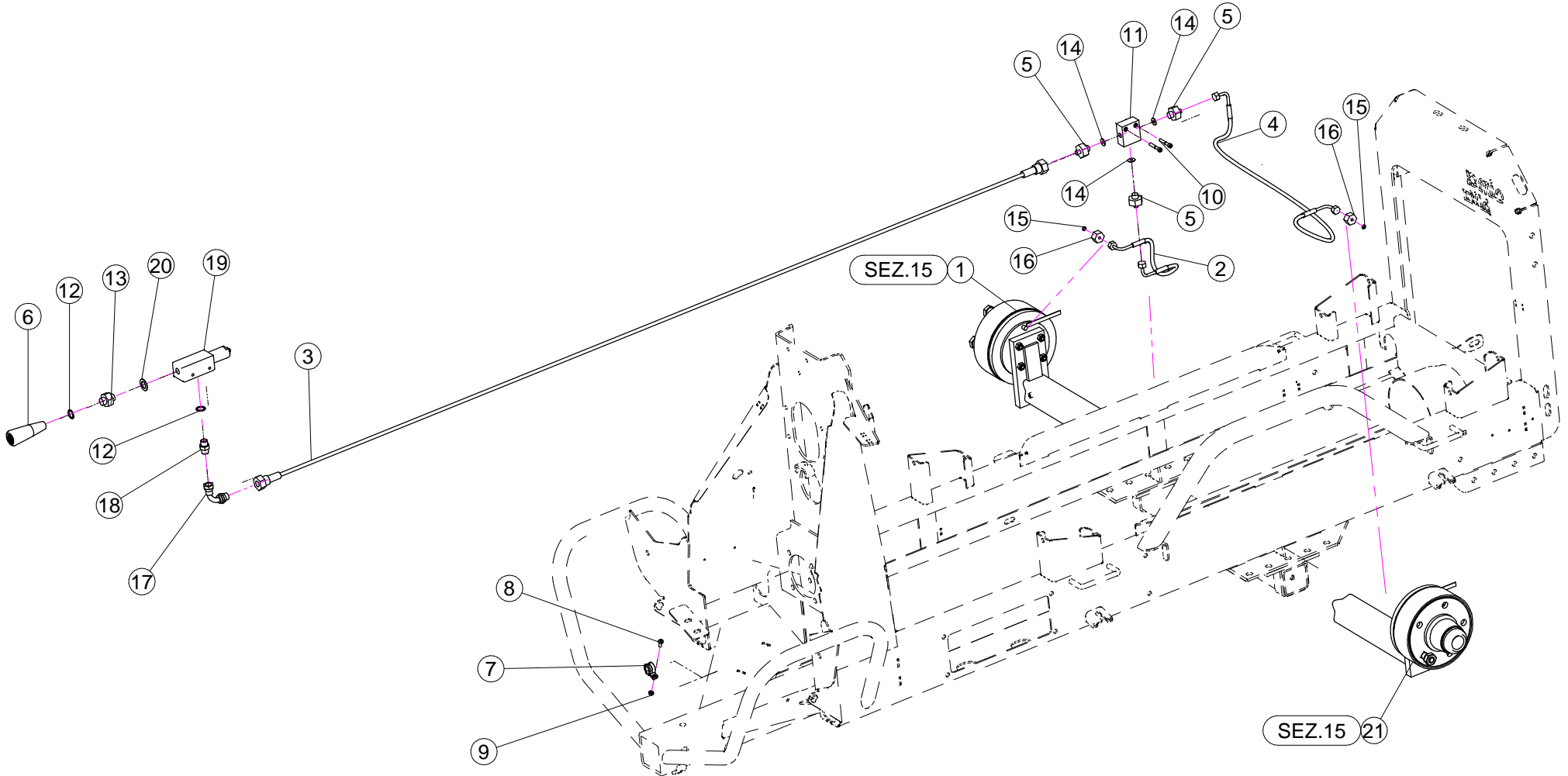
| N° | Doc. Number  | Titolo                            | Title                          | Q.tà | Note |
|----|--------------|-----------------------------------|--------------------------------|------|------|
| 1  | XOR.000.144  | OR D.39,69x3,53                   | O-RING D.39,69x3,53            | 2    |      |
| 2  | X00.055.034  | NIPPLO 1" / 1" GAS                | NIPPLE 1" / 1" GAS             | 1    |      |
| 3  | XOR.000.132  | OR D.23,81 x 2,62                 | 23,81 x 2,62 O-RING GASKET     | 1    |      |
| 4  | X00.055.24.2 | GIRELLO 1" GAS                    | 1" FLY NUT                     | 1    |      |
| 5  | X24.070.000  | RACCORDO CURVO M-F 1"1/4          | HOSETAIL 1"1/4                 | 1    |      |
| 6  | X00.055.021  | RACCORDO DIRITTO PG D.25          | STRAIGHT HOSE R.H D.25         | 1    |      |
| 7  | X00.058.004  | RACCORDO CURVO P.G. D.30          | D.30 HOSETAIL                  | 1    |      |
| 8  | X00.058.006  | GIRELLO 1" 1/4 GAS                | 1" 1/4 FLY NUT                 | 1    |      |
| 9  | XOR.003.112  | OR D.28,24x2,62                   | O-RING D.28,24x2,62            | 1    |      |
| 10 | XFG.018.000  | FASCETTA GOMMATA PER TUBI D.18    | STICKER                        | 1    |      |
| 11 | X02.374.000  | RIDUZIONE M/F 1"F / 1"1/4M        | M. / F. 1"F / 1"1/4M REDUCTION | 1    |      |
| 12 | XOR.004.118  | OR D.29,75 x 3,53                 | 29,75 x 3,53 O-RING GASKET     | 1    |      |
| 13 | X21.130.000  | VALVOLA MOTORIZZATA PROPORZIONALE | ELECTRIC PROPORTIONAL VALVE    | 1    |      |
| 14 | X21.131.000  | RIDUZIONE ATT.RAP. G 1" 1/4       | REDUCTION J. F. G 1" 1/4       | 1    |      |
| 15 | X21.130.005  | FORCHETTA ATTACCO RAPIDO          | FORK FASTNER JOINT             | 1    |      |
| 16 | XOR.003.181  | OR D. 45,69x50,93x2,62            | 45,69x50,93x2,62 O-RING        | 2    |      |
| 17 | X21.133.000  | RACCORDO FLANGIATO 1" - 1 1/4"    | CONNECTOR                      | 1    |      |
| 18 | X21.132.000  | FLANGIA VALVOLE                   | VALVE FLANGE                   | 1    |      |
| 19 | XRP.008.000  | RONDELLA PIANA D.8                | WASHER D.8                     | 8    |      |
| 20 | XTE.008.090  | VITE TE M8 x 90                   | SCREW TE M8 x 90               | 4    |      |
| 21 | XDA.008.0AG  | DADO AUTOBLOCCANTE M8             | SELF LOCKING NUT M8            | 4    |      |

**DIFF.V.R.E.P01**  
**PLUS**

| N° | Doc. Number   | Titolo                                     | Title                          | Q.tà |
|----|---------------|--|--------------------------------|------|
| 1  | X02.447.001   | CORPO VALVOLA DI REGOLAZIONE               | BODY FOR REGULATION VALVE      | 1    |
| 2  | X50.417.000   | SEMICORPO VALVOLA DI REGOLAZIONE ELETTRICA | BODY PART FOR ELECTRIC CONTROL | 1    |
| 3  | XOR.003.193   | OR D.48,89x2,62                            | O-RING GASKET 48,89x2,62       | 2    |
| 4  | XRP.006.000I  | RONDELLA PIANA D. 6 INOX                   | INOX WASHER D.6                | 6    |
| 5  | X50.416.000   | PERNO PER VALVOLA DI REGOLAZIONE PROP.     | VALVE PLUG                     | 1    |
| 6  | XTE.005.010I  | VITE TE M5 x 10                            | SCREW TE M5 X 10               | 1    |
| 7  | XOR.003.068   | OR D.17,12x2,62                            | O-RING GASKET 17,12x2,62       | 1    |
| 8  | XDO.06.5588GI | DADO M6 6S PG INOX                         | INOX M6 6S BIG LEAD NUT 5588   | 6    |
| 9  | XTE.006.045I  | VITE TE M6x45 INOX                         | INOX M6x45 SCREW               | 2    |
| 10 | XTE.006.060I  | VITE TE M6x60 INOX                         | INOX M6x60 TE SCREW            | 4    |
| 11 | XOR.002.075V  | OR D.18.77 X 1.78 VITON                    | D.18.77 X 1.78 O-RING VITON    | 1    |
| 12 | X02.390.008   | GUARNIZIONE D.6x17x6 VITON                 | GASKET                         | 1    |
| 13 | X21.130.100A  | VALVOLA REGOLAZIONE PROP. ELETTRICA VELOCE | QUICK ELECTRIC VALVE           | 1    |



| N° | Doc. Number  | Titolo                                  | Title                   | Q.tà | Note |
|----|--------------|---|-------------------------|------|------|
| 1  | X04.683.230  | MOZZO A 5 COLONNETTE                    | WHEEL HUB               | 2    |      |
| 2  | X40.369.000  | PIASTRA PORTA MOZZI RUOTE TANDEM        | HUB SUPPORT SHEET       | 2    |      |
| 3  | X04.683.330  | MOZZO A 5 COLONNETTE                    | WHEEL HUB               | 4    |      |
| 4  | X40.375.000  | RUOTA 195/50 - 10 - 5Fori               | TIRES                   | 4    |      |
| 5  | XMB.009.000  | ROSETTA DI SICUREZZA D.45               | TOOTH LOCK WASHER       | 4    |      |
| 6  | XKM.009.000  | GHIERA KM9                              | NUT KM9                 | 4    |      |
| 7  | X40.373.001  | SPESSORE FERMO RUOTE IN TANDEM          | SPACER                  | 4    |      |
| 8  | X40.374.001  | SPESSORE IN GOMMA FERMO RUOTE IN TANDEM | SPACER                  | 4    |      |
| 9  | XRP.008.000  | RONDELLA PIANA D.8                      | WASHER D.8              | 16   |      |
| 10 | XTE.006.020T | VITE TE M6 x 20                         | SCREW TE M6 x 20        | 16   |      |
| 11 | XTE.008.030T | VITE TE M8x30                           | SCREW TE M8x30          | 8    |      |
| 12 | XD0.08.5588G | DADO M8 6S PG                           | M8 6S BIG LEAD NUT 5588 | 8    |      |
| 13 | XRP.006.018  | RONDELLA PIANA D. 6x18                  | WASHER D.6x18           | 16   |      |

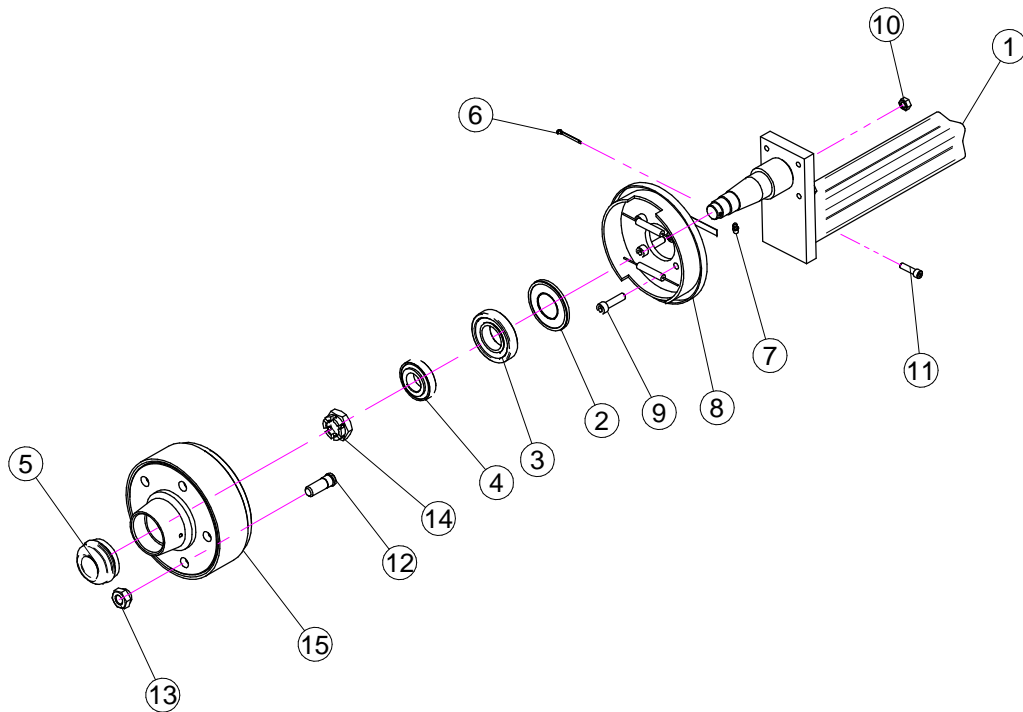
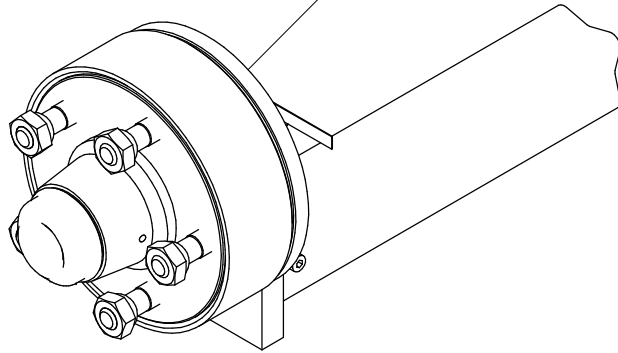




| N° | Doc. Number   | Titolo   | Title                              | Q.tà |
|----|---------------|--|------------------------------------|------|
| 1  | X04.683.500   | SEMIASSE A 5 COLONNETTE CON FRENO MONTATO SU BLITZ | WHEEL HUB                          | 1    |
| 2  | X21.341.060   | TUBO OLIO 1/4" L=600 CON RACCORDI                  | OIL HOSE 1/4" L=600 WITH FITTINGS  | 1    |
| 3  | X21.341.350   | TUBO OLIO 1/4" L=3500 CON RACCORDI                 | OIL HOSE 1/4" L=3500 WITH FITTINGS | 1    |
| 4  | X21.341.100   | TUBO OLIO 1/4" L=1000 CON RACCORDI                 | OIL HOSE 1/4" L=1000 WITH FITTINGS | 1    |
| 5  | X21.342.000   | NIPPLO DOPPIO 1/4" 1/4"                            | DOUBLE NIPLES 1/4" 1/4"            | 3    |
| 6  | X21.343.000   | INNESTO FASTER                                     | CLUTCH                             | 1    |
| 7  | XFG.018.000   | FASCETTA GOMMATA PER TUBI D.18                     | STICKER                            | 1    |
| 8  | XTCC.06.16    | VITE TESTA A CROCE M6x16                           | CROSS SLOTTED SCREW M6x16          | 1    |
| 9  | XDOT.06.5587  | DADO OTTONE M6                                     | M6 BRASS NUT 5587                  | 1    |
| 10 | XTCE.006 .040 | VITE BRUGOLA TCE M6x40                             | BOLT TCE M6x40                     | 2    |
| 11 | X21.348.000   | DISTRIBUTORE OLIO PER FRENO                        | BRAKE OIL DISTRIBUTOR              | 1    |
| 12 | X21.344.000   | RONDELLA RAME D.18x1,5                             | COPPER WASHER D.18x1,5             | 2    |
| 13 | X21.345.000   | NIPPLO RIDOTTO 3/8 - m18                           | NIPLES 3/8 - M18                   | 1    |
| 14 | X21.349.000   | RONDELLA RAME D.1/4                                | COPPER WASHER D.1/4                | 3    |
| 15 | X21.346.000   | RONDELLA RAME D.10x1,5                             | COPPER WASHER D.10x1,5             | 2    |
| 16 | X21.347.000   | RACCORDO RAD 1803                                  | RAD 1803 FITTING                   | 2    |
| 17 | X21.381.000   | CURVA PER OLIO 3/8 M - 3/8 F                       | OIL BEND 3/8 M - 3/8 F             | 1    |
| 18 | X21.107.000   | NIPPLO 3/8M - 3/8M                                 | NIPLES 3/8M - 3/8M                 | 1    |
| 19 | X21.382.000   | VALVOLA MASSIMA PRESSIONE OLIO 60 bar              | MAXIMUM PRESSURE OIL VALVE 60 bar  | 1    |
| 20 | X21.362.000   | RONDELLA RAME D.30x18x1,5                          | COPPER WASHER D.30x18x1,5          | 1    |
| 21 | X04.683.700   | SEMIASSE A 5 COLONNETTE CON FRENO                  | WHEEL HUB                          | 1    |

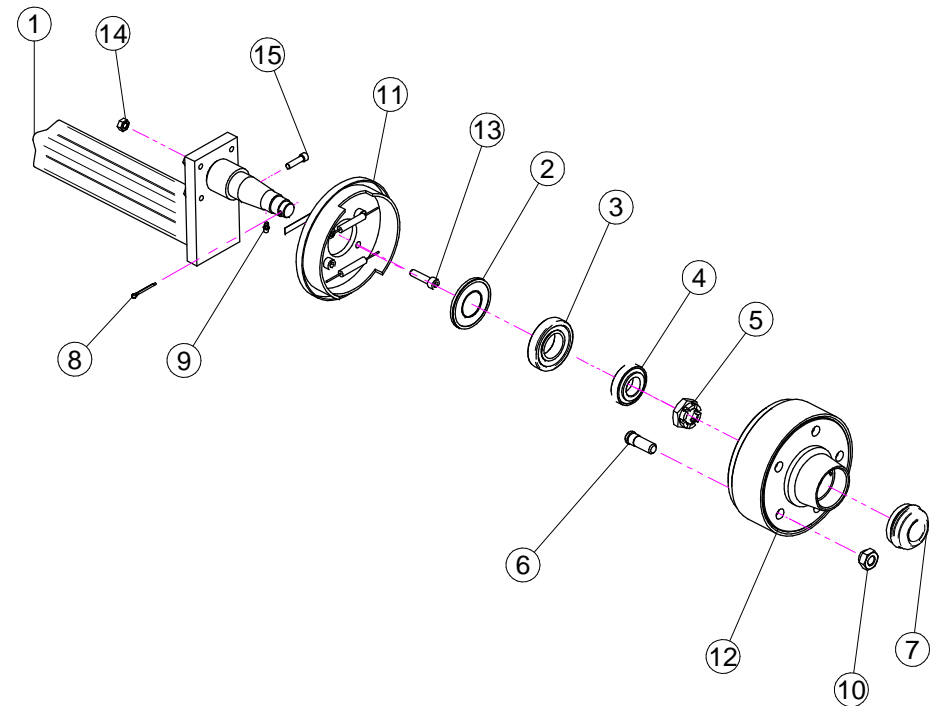
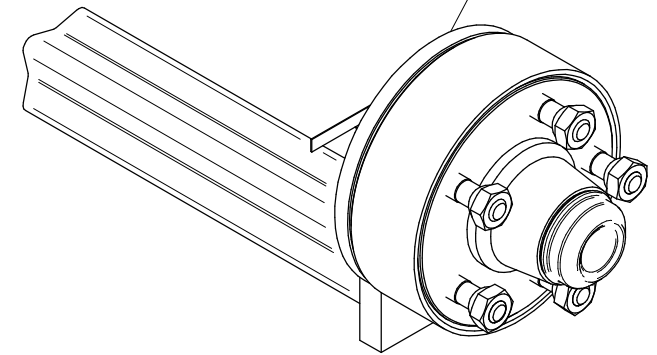
**SEMIASSE SINISTRO**

X04.683.700



**SEMIASSE DESTRO**

X04.683.500

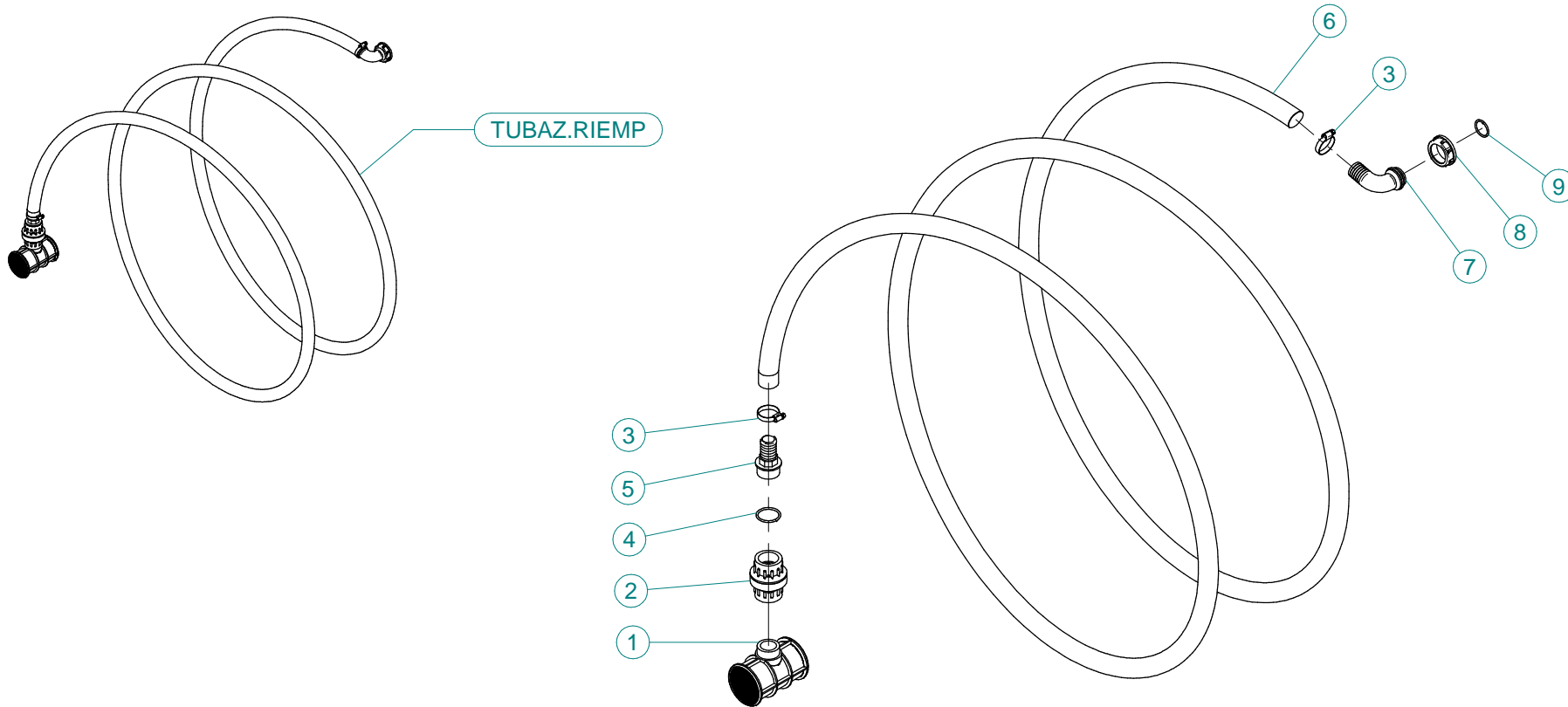


X04.683.700

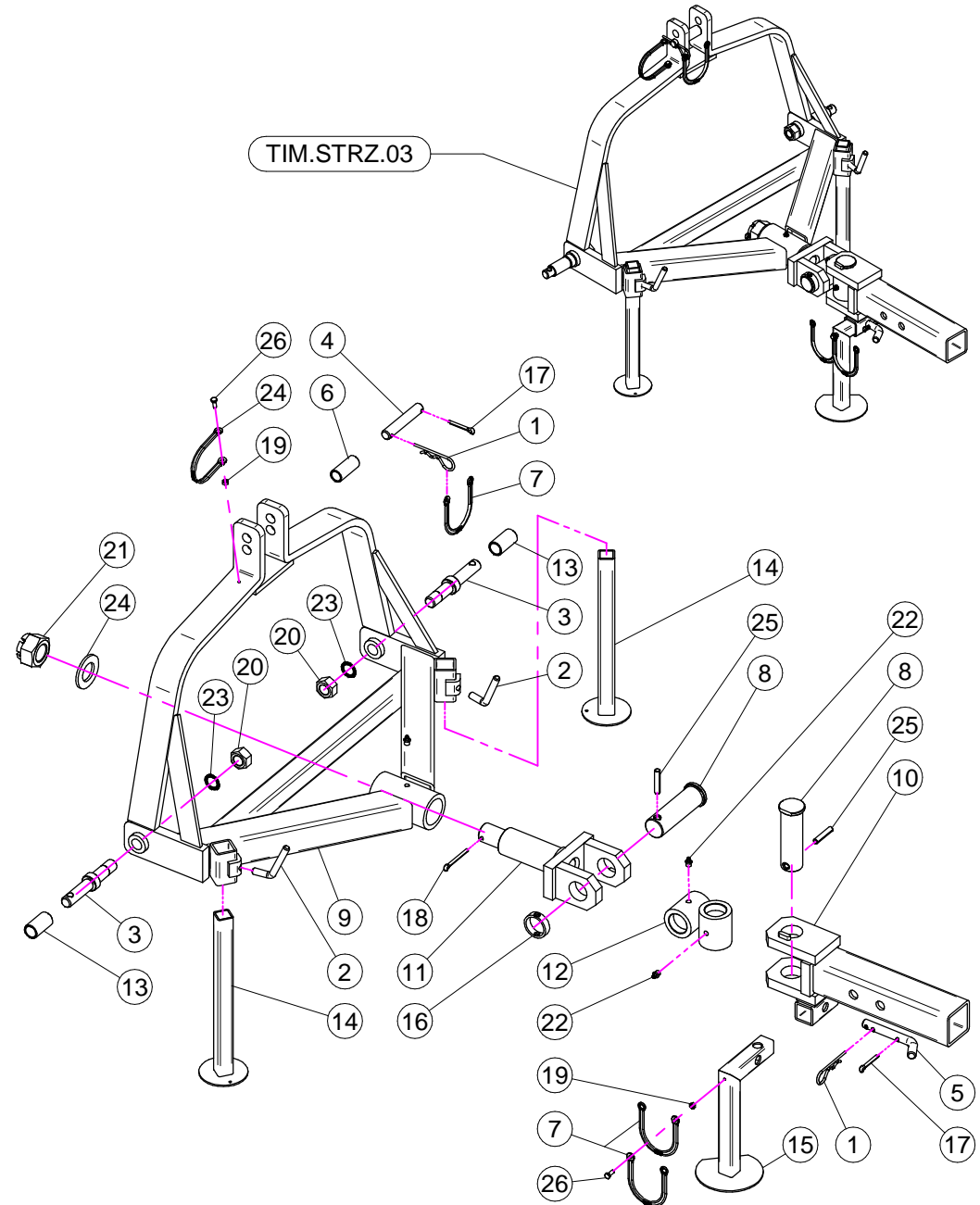
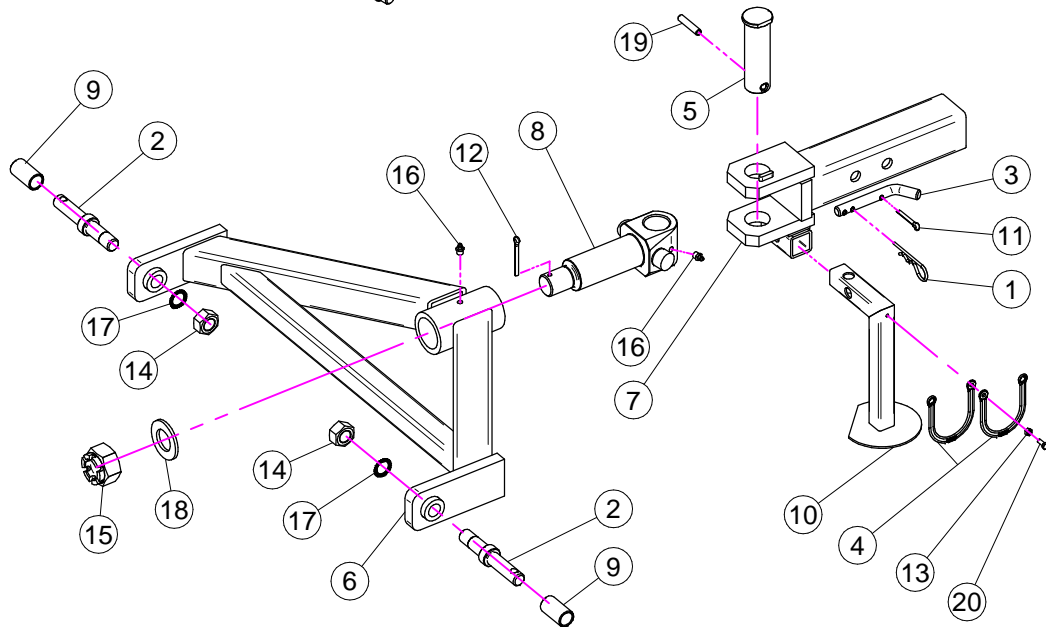
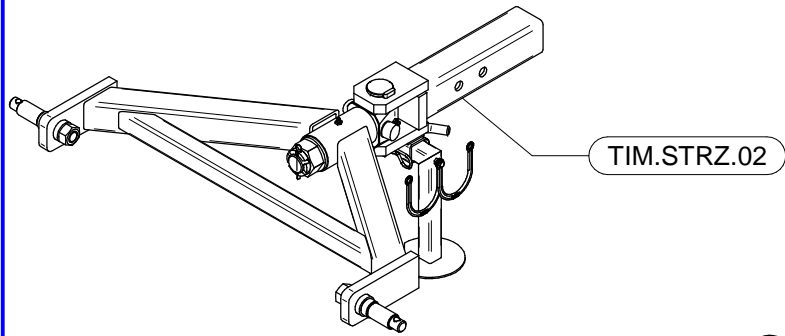
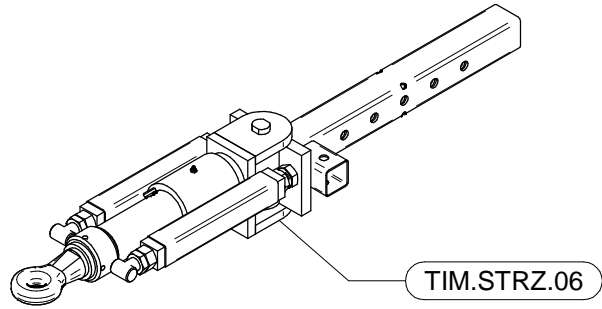
X04.683.500

| N° | Doc. Number   | Titolo  | Title                              | Q.tà |
|----|---------------|---|------------------------------------|------|
| 1  | X04.683.501   | SEMIASSE A 5 COLONNETTE ALLUNGATO PER FRENO   | AXLE SHAFT                         | 1    |
| 2  | X20.257.000   | PARA - POLVERE D. 40x80 IN GOMMA              | DUST SHIELDER                      | 1    |
| 3  | XK0.030.208   | CUSCINETTO A UNA CORONA DI RULLI CONICI       | BEARING                            | 1    |
| 4  | XK0.030.206   | CUSCINETTO A UNA CORONA DI RULLI CONICI 30206 | BEARING                            | 1    |
| 5  | X04.062.001   | COPERCHIETTO DI CHIUSURA                      | COVER                              | 1    |
| 6  | X20.259.000   | COPIGLIA D.4 L=45 PER MOZZI                   | SPLIT PIN                          | 1    |
| 7  | XID.006.001   | INGRASSATORE DIRITTO M6                       | GREASER                            | 1    |
| 8  | X40.388.000   | FRENO SX COMPLETO                             | LEFT BRAKE                         | 1    |
| 9  | XTCE.010.040  | VITE TESTA CIL. CON ESAGONO INCASSATO         | HEXAGON SOCKET HEAD SCREW M10 x 40 | 1    |
| 10 | XD0.10.5588G  | DADO M 10 6S PG                               | M10 6S BIG LEAD NUT 5588           | 1    |
| 11 | XTCE.008.030  | VITE BRUGOLA TCE M8x30                        | BOLT TCE M8x30                     | 1    |
| 12 | X04.681.000   | COLONNETTA PER SEMIASSE M16x1,5               | STUD M16x1,5                       | 1    |
| 13 | X04.682.000   | DADO PER COLONNETTA M 16x1,5                  | SPECIAL NUT                        | 1    |
| 14 | XDI.027.5594F | DADO ESAGONALE A 6 INTAGLI                    | SIX CASTLE NUT M27                 | 1    |
| 15 | X04.200.100   | TAMBURO PER FRENO                             | BRAKE DRUM                         | 1    |

| N° | Doc. Number   | Titolo  | Title                              | Q.tà |
|----|---------------|---|------------------------------------|------|
| 1  | X04.683.501   | SEMIASSE A 5 COLONNETTE ALLUNGATO PER FRENO   | AXLE SHAFT                         | 1    |
| 2  | X20.257.000   | PARA - POLVERE D. 40x80 IN GOMMA              | DUST SHIELDER                      | 1    |
| 3  | XK0.030.208   | CUSCINETTO A UNA CORONA DI RULLI CONICI       | BEARING                            | 1    |
| 4  | XK0.030.206   | CUSCINETTO A UNA CORONA DI RULLI CONICI 30206 | BEARING                            | 1    |
| 5  | XDI.027.5594F | DADO ESAGONALE A 6 INTAGLI                    | SIX CASTLE NUT M27                 | 1    |
| 6  | X04.681.000   | COLONNETTA PER SEMIASSE M16x1,5               | STUD M16x1,5                       | 5    |
| 7  | X04.062.001   | COPERCHIETTO DI CHIUSURA                      | COVER                              | 1    |
| 8  | X20.259.000   | COPIGLIA D.4 L=45 PER MOZZI                   | SPLIT PIN                          | 1    |
| 9  | XID.006.001   | INGRASSATORE DIRITTO M6                       | GREASER                            | 1    |
| 10 | X04.682.000   | DADO PER COLONNETTA M 16x1,5                  | SPECIAL NUT                        | 5    |
| 11 | X40.389.000   | FRENO DX COMPLETO                             | RIGHT BRAKE                        | 1    |
| 12 | X04.200.100   | TAMBURO PER FRENO                             | BRAKE DRUM                         | 1    |
| 13 | XTCE.010.040  | VITE TESTA CIL. CON ESAGONO INCASSATO         | HEXAGON SOCKET HEAD SCREW M10 x 40 | 4    |
| 14 | XD0.10.5588G  | DADO M 10 6S PG                               | M10 6S BIG LEAD NUT 5588           | 4    |
| 15 | XTCE.008.030  | VITE BRUGOLA TCE M8x30                        | BOLT TCE M8x30                     | 1    |



| N° | Doc. Number  | Titolo                                | Title                           | Q.tà | Note |
|----|--------------|---------------------------------------|---------------------------------|------|------|
| 1  | X00.611.000  | FILTRO A T PER TUBAZIONE RIEMPIMENTO  | T FILTER                        | 1    |      |
| 2  | X00.300.000  | VALVOLA DI FONDO F-F 1" 1/4           | FOOT VALVE F-F 1" 1/4           | 1    |      |
| 3  | XF0.025.040I | FASCETTA A VITE 25/40 W4 INOX         | STAINLESS STEEL CLIP            | 2    |      |
| 4  | XOR.000.144  | OR Ø39,69x3,53                        | O-RING Ø39,69x3,53              | 1    |      |
| 5  | X00.423.000  | RACCORDO DIRITTO PG 30 FIL.1" 1/4 GAS | MALE CONNECTOR RH 30 1" 1/4 GAS | 1    |      |
| 6  | X02.238.450  | TUBO SPIRALATO D.30 L=4500            | SPIRAL HOSE D.30 L=4500         | 1    |      |
| 7  | X00.481.000  | RACCORDO CURVO P.G. D.30              | D.30 HOSETAIL                   | 1    |      |
| 8  | X02.165.000  | GIRELLO A FILETTO RAPIDO              | RAPID THREAD FLY NUT            | 1    |      |
| 9  | XOR.000.508  | OR D.30 x 3                           | 30 x 3 O-RING GASKET            | 1    |      |

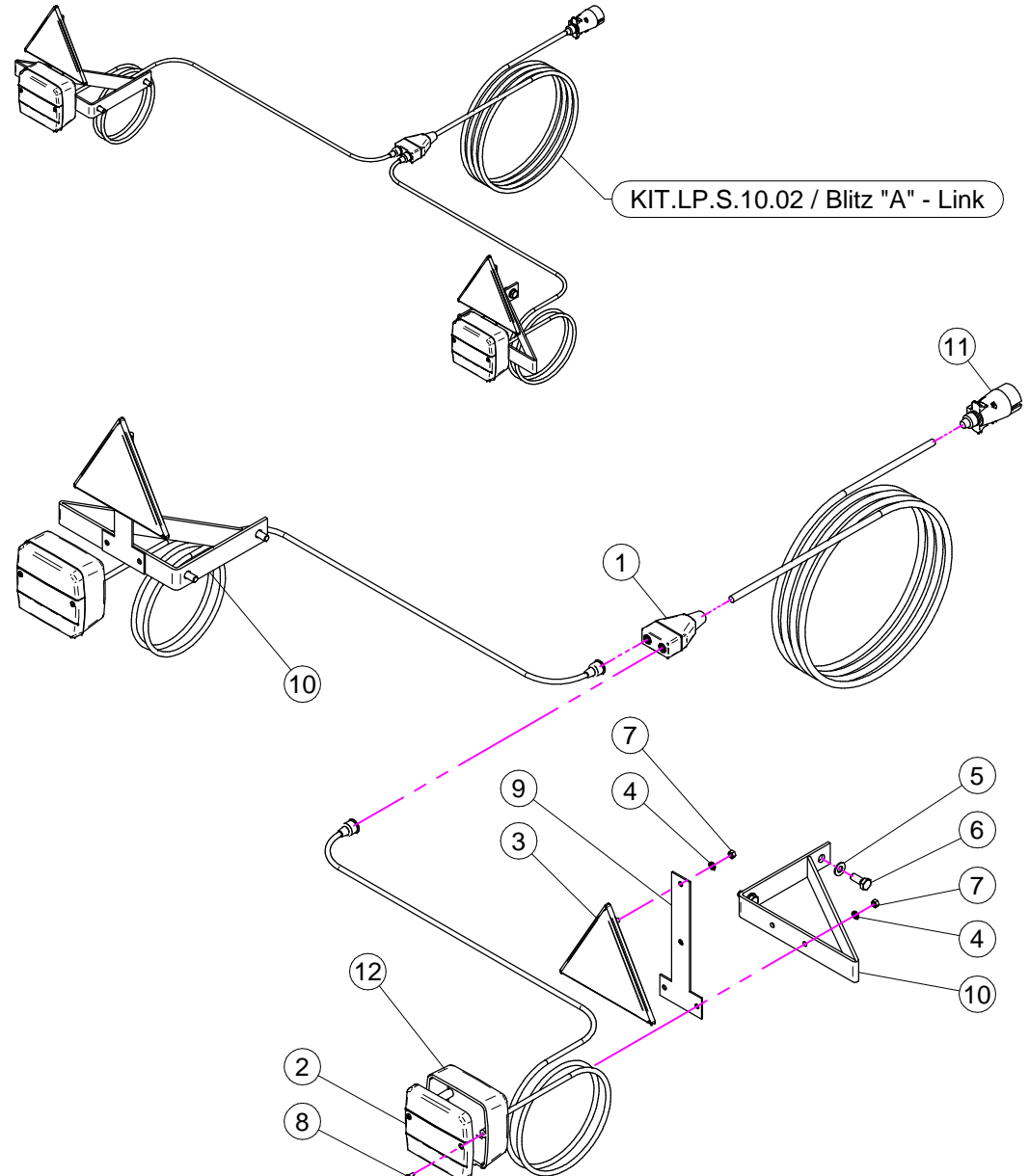
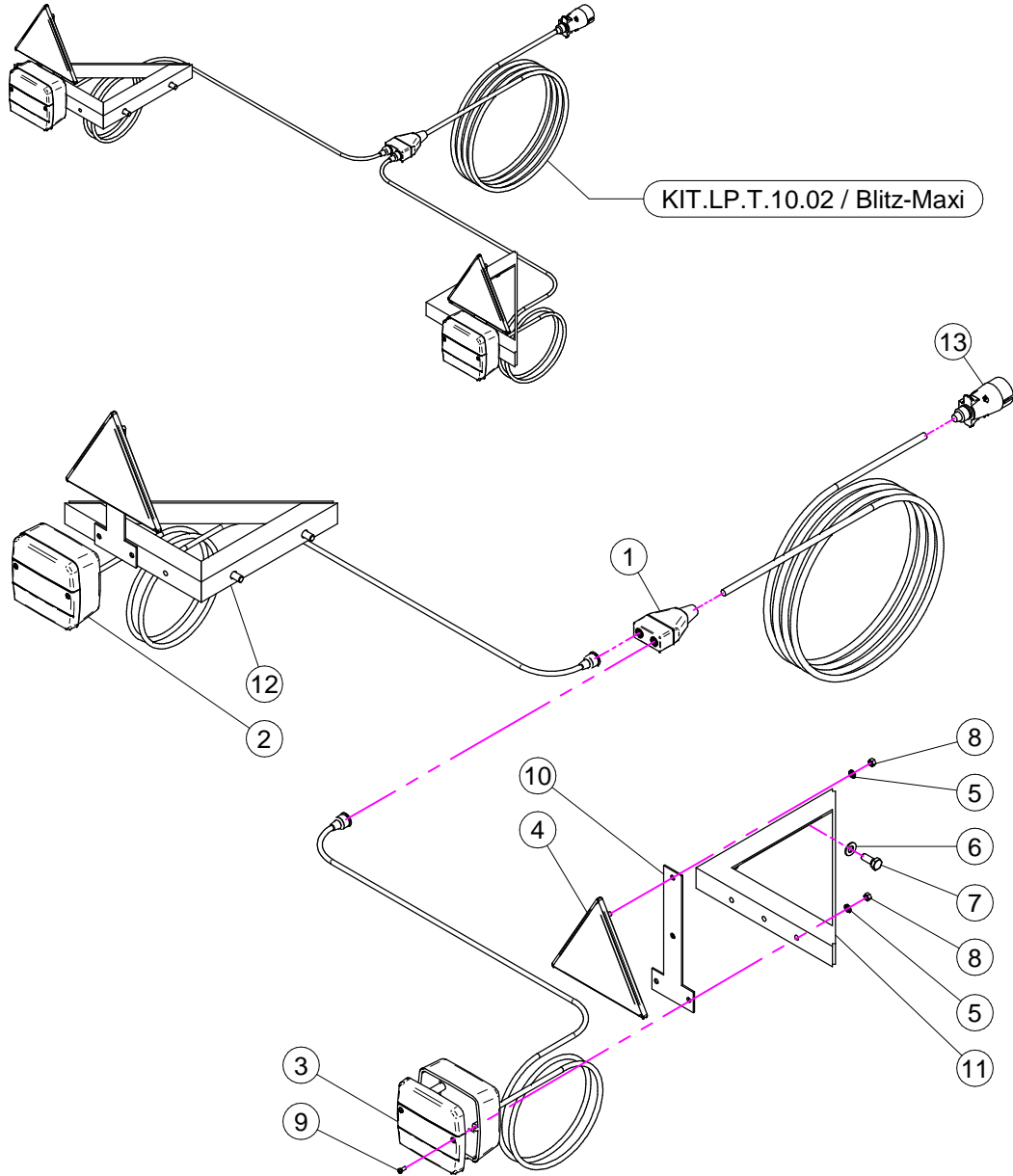


## TIM.STRZ.02

| N° | Doc. Number   | Titolo                               | Title                        | Q.tà | Note |
|----|---------------|--------------------------------------|------------------------------|------|------|
| 1  | X00.100.004   | COPIGLIA D.4                         | SPLIT PIN D.4                | 1    |      |
| 2  | X04.064.100   | SPINOTTO SOLLEVATORE                 | PIN POWER LIFT               | 2    |      |
| 3  | X20.505.000   | SPINOTTO PIEDE D' APPOGGIO           | PIN JACK STAND               | 1    |      |
| 4  | X21.183.000   | STRISCIA FERMATAPPI                  | CAP STOP                     | 2    |      |
| 5  | X40.150.000   | PERNO PER TIMONE STERZANTE           | PIN                          | 1    |      |
| 6  | X40.152.000   | CORPO A 2 PUNTI PER TIMONE STERZANTE | 2 POINTS BODY                | 1    |      |
| 7  | X40.153.001   | TIMONE SNODATO - PARTICOLARE FISSO   | DRAW-BAR - FIXING PARTICULAR | 1    |      |
| 8  | X40.154.100   | PERNO TIMONE STERZANTE A 2 PUNTI     | PIN                          | 1    |      |
| 9  | X40.202.000   | BOCCOLA PER SPINOTTI SOLLEVATORE     | BUSH                         | 2    |      |
| 10 | X40.342.000   | PIEDE D'APPOGGIO ESTRAIBILE          | EXTRACTABLE JACK STAND       | 1    |      |
| 11 | XCP.006.040I  | COPIGLIA D.6 Lg.40                   | PIN D.6 Lg.40                | 1    |      |
| 12 | XCP.006.070   | COPIGLIA                             | SPLIT PIN                    | 1    |      |
| 13 | XD0.06.5588G  | DADO M6                              | NUT M6                       | 1    |      |
| 14 | XD0.22.5588F  | DADO M22 x 1.5                       | NUT M22 x 1.5                | 2    |      |
| 15 | XDI.036.5593F | DADO AD INTAGLI M36                  | CASTLE NUT M30               | 1    |      |
| 16 | XID.010.001   | INGRASSATORE DIRITTO M10X1           | GREASE NIPPLE                | 2    |      |
| 17 | XRD.022.000   | RONDELLA DENTELLATA D.22             | TAB WASHER D.22              | 2    |      |
| 18 | XRP.036.000   | RONDELLA PIANA Ø36                   | WASHER                       | 1    |      |
| 19 | XSE.010.050   | SPINA ELASTICA 10 x 50               | SPRING PIN                   | 1    |      |
| 20 | XTE.006.016T  | VITE TE M6X16                        | SCREW TE M6X16               | 1    |      |

## TIM.STRZ.03

| N° | Doc. Number   | Titolo                               | Title                        | Q.tà | Note |
|----|---------------|--------------------------------------|------------------------------|------|------|
| 1  | X00.100.004   | COPIGLIA D.4                         | SPLIT PIN D.4                | 2    |      |
| 2  | X02.175.000   | MANIGLIA DI BLOCCAGGIO               | LOOKING HANDLE               | 2    |      |
| 3  | X04.064.100   | SPINOTTO SOLLEVATORE                 | PIN POWER LIFT               | 2    |      |
| 4  | X04.076.000   | SPINOTTO 3° PUNTO                    | PIN                          | 1    |      |
| 5  | X20.505.000   | SPINOTTO PIEDE D' APPOGGIO           | PIN JACK STAND               | 1    |      |
| 6  | X20.778.000   | BOCCOLA PER TERZO PUNTO PER PLUS     | BUSH                         | 1    |      |
| 7  | X21.183.000   | STRISCIA FERMATAPPI                  | CAP STOP                     | 4    |      |
| 8  | X40.150.000   | PERNO PER TIMONE STERZANTE           | PIN                          | 2    |      |
| 9  | X40.151.000   | CORPO A 3 PUNTI PER TIMONE STERZANTE | 3 POINTS BODY                | 1    |      |
| 10 | X40.153.001   | TIMONE SNODATO - PARTICOLARE FISSO   | DRAW-BAR - FIXING PARTICULAR | 1    |      |
| 11 | X40.154.000   | PERNO PER TIMONE STERZANTE 3 PUNTI   | PIN                          | 1    |      |
| 12 | X40.155.000   | CROCERA PER TIMONE STERZANTE         | JOINT                        | 1    |      |
| 13 | X40.202.000   | BOCCOLA PER SPINOTTI SOLLEVATORE     | BUSH                         | 2    |      |
| 14 | X40.251.200   | PIEDE D'APPOGGIO                     | JACK                         | 2    |      |
| 15 | X40.342.000   | PIEDE D'APPOGGIO ESTRAIBILE          | EXTRACTABLE JACK STAND       | 1    |      |
| 16 | X40.363.000   | DISTANZIALE                          | SPACER                       | 1    |      |
| 17 | XCP.006.040I  | COPIGLIA D.6 Lg.40                   | PIN D.6 Lg.40                | 2    |      |
| 18 | XCP.006.070   | COPIGLIA                             | SPLIT PIN                    | 1    |      |
| 19 | XD0.06.5588G  | DADO M6                              | NUT M6                       | 2    |      |
| 20 | XD0.22.5588F  | DADO M22 x 1.5                       | NUT M22 x 1.5                | 2    |      |
| 21 | XDI.036.5593F | DADO AD INTAGLI M36                  | CASTLE NUT M30               | 1    |      |
| 22 | XID.010.001   | INGRASSATORE DIRITTO M10X1           | GREASE NIPPLE                | 3    |      |
| 23 | XRD.022.000   | RONDELLA DENTELLATA D.22             | TAB WASHER D.22              | 2    |      |
| 24 | XRP.036.000   | RONDELLA PIANA Ø36                   | WASHER                       | 1    |      |
| 25 | XSE.010.050   | SPINA ELASTICA 10 x 50               | SPRING PIN                   | 2    |      |
| 26 | XTE.006.016T  | VITE TE M6X16                        | SCREW TE M6X16               | 2    |      |



## KIT.LP.T.10.02 (BLITZ-MAXI)

| N° | Doc. Number    | Titolo                          | Title                      | Q.tà | Note |
|----|----------------|---------------------------------|----------------------------|------|------|
| 1  | X24.121.007    | SCATOLA BLOCCO DIRAMAZIONI      | ELECTRIC BOX               | 1    |      |
| 2  | X24.121.002    | CORPO FANALE POSTERIORE 3F      | BODY REAR LIGHT 3L         | 1    |      |
| 3  | X24.121.004    | CATADIOTTRO FANALE POSTERIORE   | REAR LIGHT REFLECTOR       | 2    |      |
| 4  | X24.121.001    | CATADIOTTRO TRIANGOLARE         | TRIANGULAR REFLECTOR       | 2    |      |
| 5  | XRD.005.000    | RONDELLA DENTELLATA D.5         | TAB WASHER D.5             | 8    |      |
| 6  | XRP.008.000    | RONDELLA PIANA D.8              | WASHER D.8                 | 4    |      |
| 7  | XTE.008.020T   | VITE TE 8x20                    | SCREW TE 8x20              | 4    |      |
| 8  | XD0.05.5587G   | DADO M5 PG 5587                 | M5 PG 5587 NUT             | 8    |      |
| 9  | XTA.03,5.09,5I | VITE AUTOFILETTANTE D.3,5 x 9,5 | SELF THREADING D.3,5 x 9,5 | 4    |      |
| 10 | X40.341.000    | STAFFA                          | BRACKET                    | 2    |      |
| 11 | X40.340.200    | STAFFA DX                       | BRACKET DX                 | 1    |      |
| 12 | X40.340.100    | STAFFA SX                       | BRACKET SX                 | 1    |      |
| 13 | X24.121.006    | SPINA                           | PLUG                       | 1    |      |

## KIT.LP.S.10.02 (BLITZ "A" - LINK)

| N° | Doc. Number    | Titolo                          | Title                      | Q.tà | Note |
|----|----------------|---------------------------------|----------------------------|------|------|
| 1  | X24.121.007    | SCATOLA BLOCCO DIRAMAZIONI      | ELECTRIC BOX               | 1    |      |
| 2  | X24.121.004    | CATADIOTTRO FANALE POSTERIORE   | REAR LIGHT REFLECTOR       | 2    |      |
| 3  | X24.121.001    | CATADIOTTRO TRIANGOLARE         | TRIANGULAR REFLECTOR       | 2    |      |
| 4  | XRD.005.000    | RONDELLA DENTELLATA D.5         | TAB WASHER D.5             | 8    |      |
| 5  | XRP.008.000    | RONDELLA PIANA D.8              | WASHER D.8                 | 4    |      |
| 6  | XTE.008.020T   | VITE TE 8x20                    | SCREW TE 8x20              | 4    |      |
| 7  | XD0.05.5587G   | DADO M5 PG 5587                 | M5 PG 5587 NUT             | 8    |      |
| 8  | XTA.03,5.09,5I | VITE AUTOFILETTANTE D.3,5 x 9,5 | SELF THREADING D.3,5 x 9,5 | 4    |      |
| 9  | X40.341.000    | STAFFA                          | BRACKET                    | 2    |      |
| 10 | X40.340.000    | STAFFA                          | BRACKET                    | 2    |      |
| 11 | X24.121.006    | SPINA                           | PLUG                       | 1    |      |
| 12 | X24.121.002    | CORPO FANALE POSTERIORE 3F      | BODY REAR LIGHT 3L         | 1    |      |